

La gamma di filtri aria metallici compatti FA trova applicazione nei seguenti settori :

- Compressori a vite ed a piston
- Motori di piccola cilindrata : motocoltivatori, tosaerba, gruppi elettrogeni di emergenza, ecc.

The series of compact FA metal filters is widely applicable on :

- Screw and piston compressors
- Small c.c engine: cultivators, grass sweepers, standby power plants, etc.

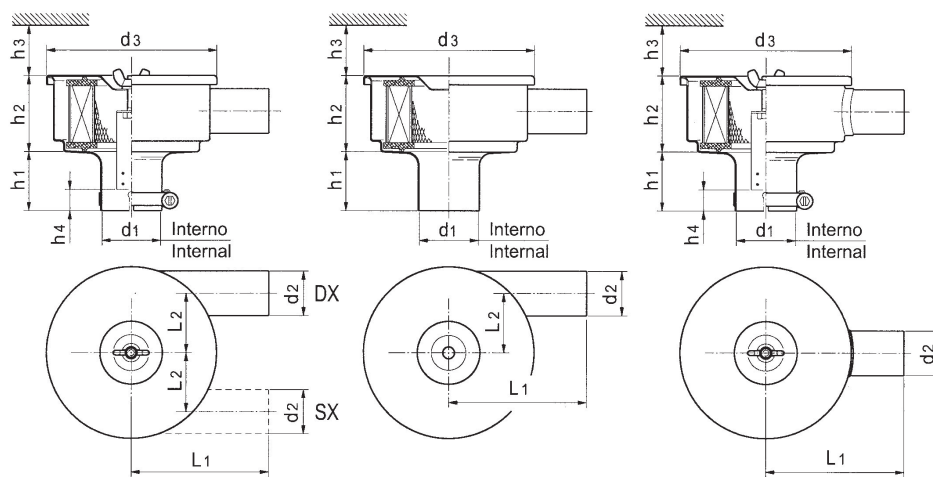


Vantaggi

- Flessibilità alle diverse applicazioni
- Effetto silenziatore
- Utilizzabilità anche in ambienti umidi
- Disponibilità di loghi personalizzati
- Temperatura di esercizio da -35 °C a +90 °C con punte di +110 °C
- Robustezza
- Facilità di manutenzione

Advantages

- Flexibility to the different applications
- Silencer effect
- Suitability for high humidity conditions
- Availability of customized logos
- Temperature of work -35 °C +90 °C with short peaks up to +110 °C
- Sturdiness
- Easy maintenance



TIPO - TYPE A

TIPO - TYPE B

TIPO - TYPE C

TIPO TYPE	FILTRO FILTER	PORTATA ARIA A 150 mm H2O	PORTATA ARIA A 200 mm H2O	CARTUCCIA ELEMENT	d1	d2	d3	h1	h2	h3	h4	L1	L2	Pos. Tubo Pipe Pos.
		AIR FLOW AT 150 mm H2O	AIR FLOW AT 200 mm H2O											
	Codice-Code	m³/min	m³/min	Codice-Code	DIMENSIONI - DIMENSIONS in mm									
C	FA-14158	0.8	1	CH-14037	40	26	113.5	40	51	75	16	83.5	-	-
A	FA-11901	2	2.4	CH-11210	48.3	36	169	58	67	85	24	220	56	DX
B	FA-12144	1.7	2	CH-11210	67.5	36	169	20	66.3	85	-	220	56	-
A	FA-11960	2.4	2.8	CH-11958	48.3	36	169	58	88.5	110	22	220	56	DX
B	FA-13842	2.4	2.8	CH-11958	67.8	36	169	20	88.5	110	-	220	56	-
A	FA-13496	2.4	2.8	CH-12135	50.2	36	240	27	57	80	-	195	97.5	DX
A	FA-17560	2.5	2.9	CH-12135	52.2	36	240	27	57	80	-	195	97.5	DX
A	FA-17745	2.5	2.9	CH-11958	56	36	169	45	89	80	-	220	56	DX
A	FA-14268	2.3	2.8	CH-12135	60	36	240	47	57	80	20	195	97.5	DX
B	FA-13556	1.9	2.2	CH-12135	67.5	35	240	20	57	80	-	195	97	DX
A	FA-12541	4.4	5.2	CH-12463	60	57	240	54	88	110	25	255	87	DX
B	FA-12550	4.2	5	CH-12532	66.5	57	260	23	92	110	-	255	97	-
C	FA-12119	2.5	2.9	CH-12135	50.2	42	240	27	57	80	-	180	-	-