

FILTRI PLASTICI SERIE FAR PLASTIC AIR CLEANERS FAR SERIES

" ViroSeal "



La gamma di filtri aria compatti "FAR" trova applicazione nei seguenti settori:

- Compressori a vite ed a pistoni
- Motori di piccola cilindrata: motocoltivatori, tosaerba, gruppi elettrogeni di emergenza, ecc.
- Motori marini
- Pompe a vuoto (su richiest)

The series of compact "FAR" filters is widely applicable on:

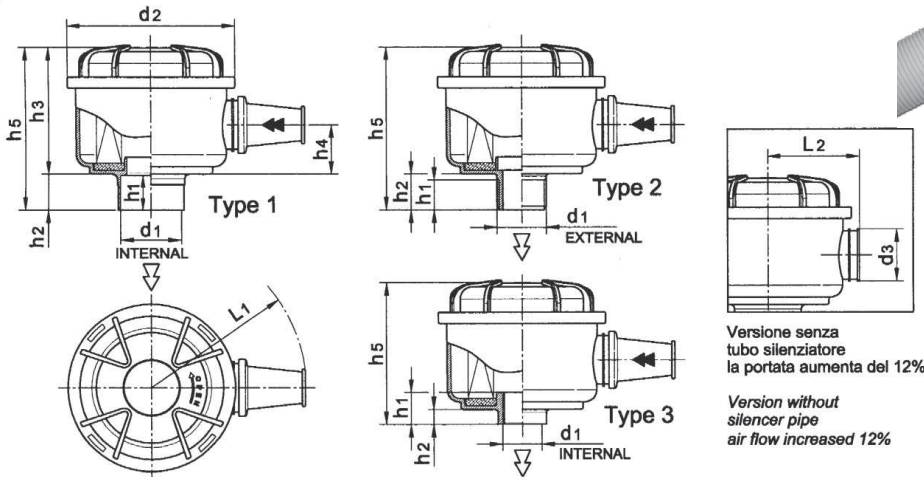
- Screw and piston compressors
- Small c.c. engines: cultivators, grass sweepers, standby power plants, etc.
- Marine engines
- Vacuum pumps (on request)

I vantaggi

- Flessibilità alle diverse applicazioni
- Effetto silenziatore
- Utilizzabilità anche in ambienti umidi
- Disponibilità di loghi personalizzati
- Assenza di metalli
- Temperatura di esercizio da - 35 °C a + 90 °C con punte di + 110 °C
- Completa riciclabilità
- Facilità di manutenzione
- Possibilità di collegare un tubo flessibile

Advantages

- Flexibility to the different applications
- Silencer effect
- Suitability for high humidity conditions
- Availability of customized logos
- Metal-free
- Temperature of work - 35 °C + 90 °C with short peaks up to + 110 °C
- Full recyclability
- Ease of maintenance
- Availability for flexible hose connection



(•) Altri diametri disponibili su richiesta - Other diameters available on demand

TIPO TYPE	FILTRO FILTER	PORTATA ARIA AIR FLOW	CARTUCCIA ELEMENT	d1(•)	d2	d3	h1	h2	h3	h4	h5	L1	L2
	Codice-Code	m³/min	Codice-Code	DIMENSIONI - DIMENSIONS in mm									
1	FAR-15718	0.6	CH-15633	20	112	35	23	24	85	33	109	102.5	61.5
1	FAR-15720	0.8	CH-15633	30	112	35	23	24	85	33	109	102.5	61.5
1	FAR-15638	1	CH-15633	40	112	35	23	24	85	33	109	102.5	61.5
1	FAR-16587	1.7	CH-16384	40	144	52	23	23	113	52	136	129	78
1	FAR-16380	2.2	CH-16384	52	144	52	23	23	113	52	136	129	78
1	FAR-18093	2.6	CH-18090	52	175	50	26	29.5	97	41	126	149	97
1	FAR-18092	2.6	CH-18090	60	175	50	25	29.5	97	41	126	149	97
1	FAR-18091	2.9	CH-18090	71	175	50	26	29.5	97	41	126	149	97
2	? FAR-15719	0.6	CH-15633	G 3/4	112	35	20	24	85	33	109	102.5	61.5
3	FAR-17886	0.2	CH-15633	G 1/2	112	35	21.5	3.5	85	33	90	102.5	61.5
3	FAR-15694	0.6	CH-15633	G 3/4	112	35	21.5	10	85	33	97	102.5	61.5

La portata d'aria nominale è stata calcolata a 150 mm H2O di perdita di carico.
The nominal air flow has been calculated at 150 mm H2O of pressure drop.

? TERMINI DI CONSEGNA A RICHIESTA
DELIVERY TIMES TO BE AGREED