

Campo di impiego

Il filtro plastico **Virgis Filter** serie FR **Vikoseal** è ideale per l'aria aspirata in macchine movimento terra, trattori, compressori, carelli elevatori, gruppi elettrogeni, moto pompe, spazzatrici, impianti stazionari. Settori dell'edilizia, dell'industria e dell'estrazione mineraria ecc.

Applications

" **Vikoseal** " air cleaners are used for aspirated air on earth moving machine, tractors, compressors, lift truck, generator sets, pumps, construction industrial and mining equipment.



Vantaggi e flessibilità

Il filtro aria plastico **Virgis Filter** ha un alto potere filtrante e accumola polvere con minima perdita di carico e con molta facilità alla manutenzione. Esistono varie possibilità di posizionarlo e una vasta gamma di accessori (vedi pag. 29). Gli elementi filtranti , primario e secondario, sono costruiti con materiale di prima qualità e secondo le tecniche più avanzate, hanno una tenuta radiale e si montano con la spinta della mano garantendo la massima sicurezza di tenuta. L'elemento secondario o cartuccia di sicurezza, "che la **Virgis Filter** consiglia sempre di montare", può essere utilizzata soprattutto per la protezione del motore mentre si pulisce la cartuccia primaria.



Advantages and flexibility

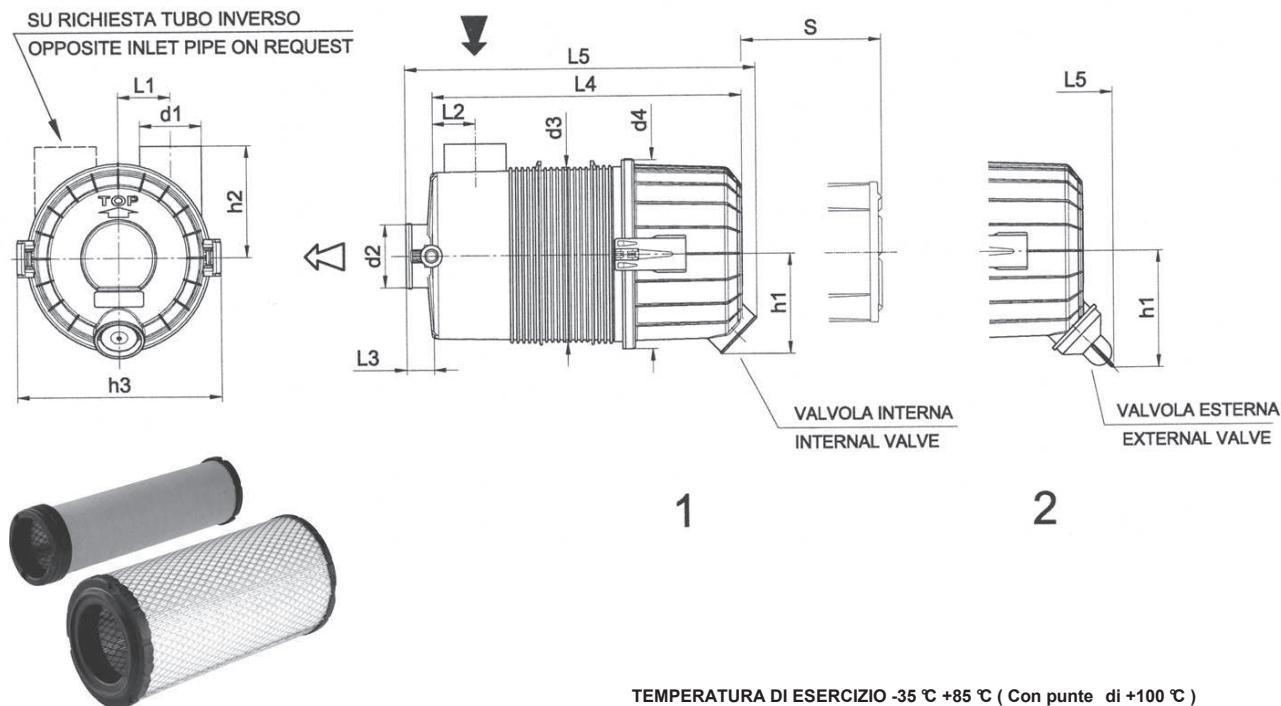
Vikoseal air cleaners have an high dust holding capacity performance and low restriction. It is easy to service offering vertical a horizontal mounting with a large range of accessories (see page 29). The filter elements (safety and main) have been developed with top quality raw materials and reliable radial seal technology. No tools are necessary to fit the elements keeping a perfect seal. The safety element, which **Virgis Filter** always suggest to use, can be used mostly for the engine protection over the main element service.

Vantaggi e dati tecnici

- Misure di ingombro ridotto
- Leggerezza e robustezza
- Economicità di costi e spazi
- Installazione sia orizzontale che verticale
- Manutenzione quick release senza utensili
- Vasta gamma di accessori vedi pag.29
- Temperature di esercizio da - 35 °C a + 85 °C con punte di + 100 °C
- Gamma di portate da 1.7 a 30 m3/min
- Possibilità di montare l'indicatore intasamento sia lateralmente che frontalmente o comunque negli accessori in gomma (curve e manicotti).

Advantages and technical specifications

- Compact shape
- Light weight
- Strong
- Installation both horizontal and vertical
- Cost
- Tools free service
- Large accessories range see page 29
- Working temperature - 35 °C + 85 °C with peaks + 100 °C
- Air flow range from 1.7 to 30 m3/min
- 2 position for the indicator even on the rubber elbow



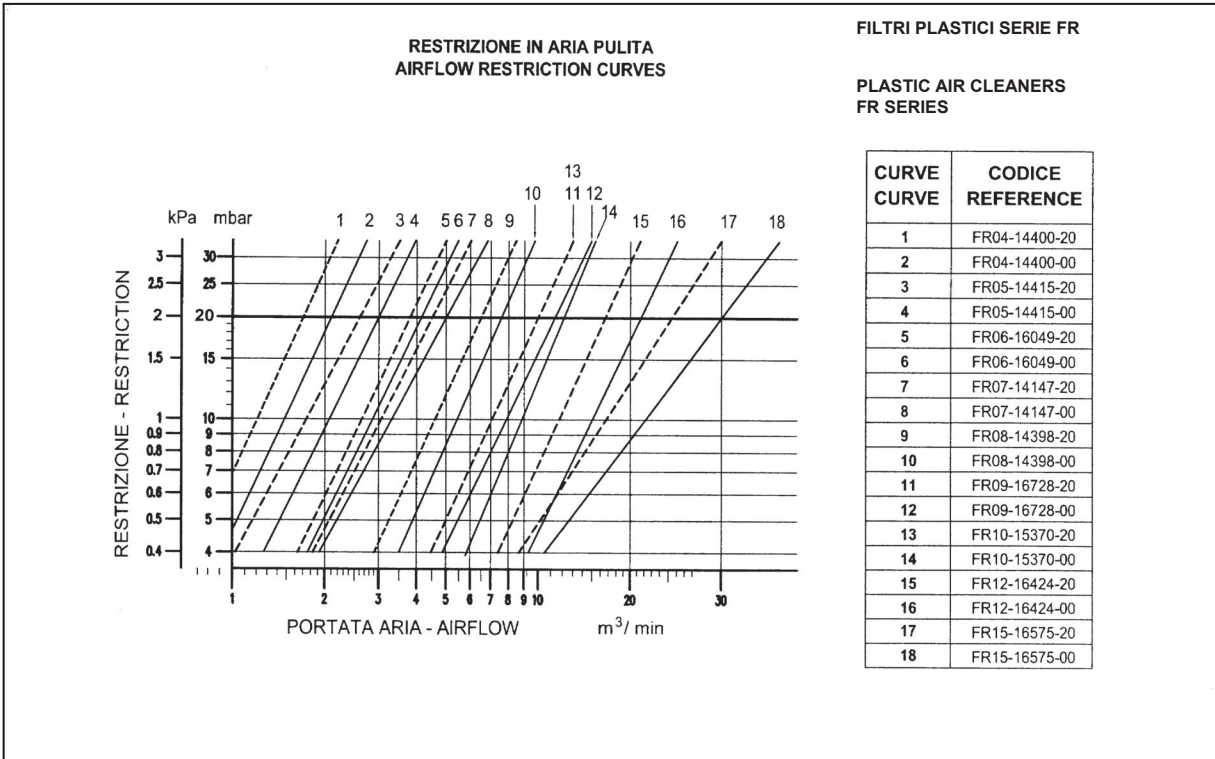
TEMPERATURA DI ESERCIZIO -35 °C +85 °C (Con punte di +100 °C)
TEMPERATURE OF WORK -35 °C +85 °C (With peaks of + 100 °C)

TIPO-TYPE	FILTRO ARIA - AIR CLEANER		PORTATA ARIA - AIR FLOW ●		CARTUCCE - ELEMENTS		d1	d2	d3	d4	L1	L2	L3	L4	L5	h1	h2	h3	S
	Senza Cartuccia di Sicurezza Without Safety Element	Con Cartuccia di Sicurezza With Safety Element	Senza Cartuccia di Sicurezza Without Safety Element	Con Cartuccia di Sicurezza With Safety Element	Primaria Main	Sicurezza Safety													
	Codice-Code		m3/min		Codice-Code														
1	FR04-17728-00	FR04-17728-20	2.1	1.7	CH04-14412	ST04-15170	44	44	122	136	38,5	35	25	190	228	76	83	153	150
2	FR04-17728-A0	FR04-17728-C0	2.1	1.7	CH04-14412	ST04-15170	44	44	122	136	38,5	35	25	190	228	81	83	153	150
1	FR04-14400-00	FR04-14400-20	2.1	1.7	CH04-14412	ST04-15170	50	44	122	136	38	32	25	190	228	76	83	153	150
2	FR04-14400-A0	FR04-14400-C0	2.1	1.7	CH04-14412	ST04-15170	50	44	122	136	38	32	25	190	233	81	83	153	150
1	FR05-14415-00	FR05-14415-20	3	2.7	CH05-14409	ST05-14402	51	51	146	160	45	42	25	302	340	87	100	180	270
2	FR05-14415-A0	FR05-14415-C0	3	2.7	CH05-14409	ST05-14402	51	51	146	160	45	42	25	302	357	107	100	180	270
1	FR06-16049-00	FR06-16049-20	4.1	3.9	CH06-16050	ST06-16054	63,5	63,5	175	189	54	44	28	317	359	100	112	207	280
2	FR06-16049-A0	FR06-16049-C0	4.1	3.9	CH06-16050	ST06-16054	63,5	63,5	175	189	54	44	28	317	373	116	112	207	280
1	FR07-14147-00	FR07-14147-20	5	4.5	CH07-14074	ST07-14270	76	76	184	198	52	44	25	332	370	105	115	218	300
2	FR07-14147-A0	FR07-14147-C0	5	4.5	CH07-14074	ST07-14270	76	76	184	198	52	44	25	332	387	125	115	218	300
1	FR08-14398-00	FR08-14398-20	7.6	6.7	CH08-14410	ST08-14413	95	89	212	226	56	53	25	357	397	119	130	247	320
2	FR08-14398-A0	FR08-14398-C0	7.6	6.7	CH08-14410	ST08-14413	95	89	212	226	56	53	25	357	414	139	130	247	320
1	FR09-16728-00	FR09-16728-20	10.6	9.3	CH09-16729	ST09-16731	114	101	242	256	60	62	38	399	454	139	170	276	360
2	FR09-16728-A0	FR09-16728-C0	10.6	9.3	CH09-16729	ST09-16731	114	101	242	256	60	62	38	399	470	155	170	276	360
1	FR10-15370-00	FR10-15370-20	12.1	10	CH10-15371	ST10-15380	114	101	268	281	75	64	41	425	486	152	185	302	385
2	FR10-15370-A0	FR10-15370-C0	12.1	10	CH10-15371	ST10-15380	114	101	268	281	75	64	41	425	502	168	185	302	385
1	FR12-16424-00	FR12-16424-20	21.4	16.7	CH12-16418	ST12-16419	152	127	309	322	80	83	35	500	560	173	204	344	460
2	FR12-16424-A0	FR12-16424-C0	21,4	16,7	CH12-16418	ST12-16419	152	127	309	322	80	83	35	500	560	189	204	344	460
1	FR15-16575-00	FR15-16575-20	30	25.3	CH15-16294	SC15-16301	178	152	394	406	105	121	42	530	545	212	245	427	490
2	FR15-16575-A0	FR15-16575-C0	30	25.3	CH15-16294	SC15-16301	178	152	394	406	105	121	42	530	602	229	245	427	490

La portata d'aria è stata calcolata a 200 mm H2O di perdita di carico.
The nominal air flow has been calculated at 200 mm H2O of pressure drop.

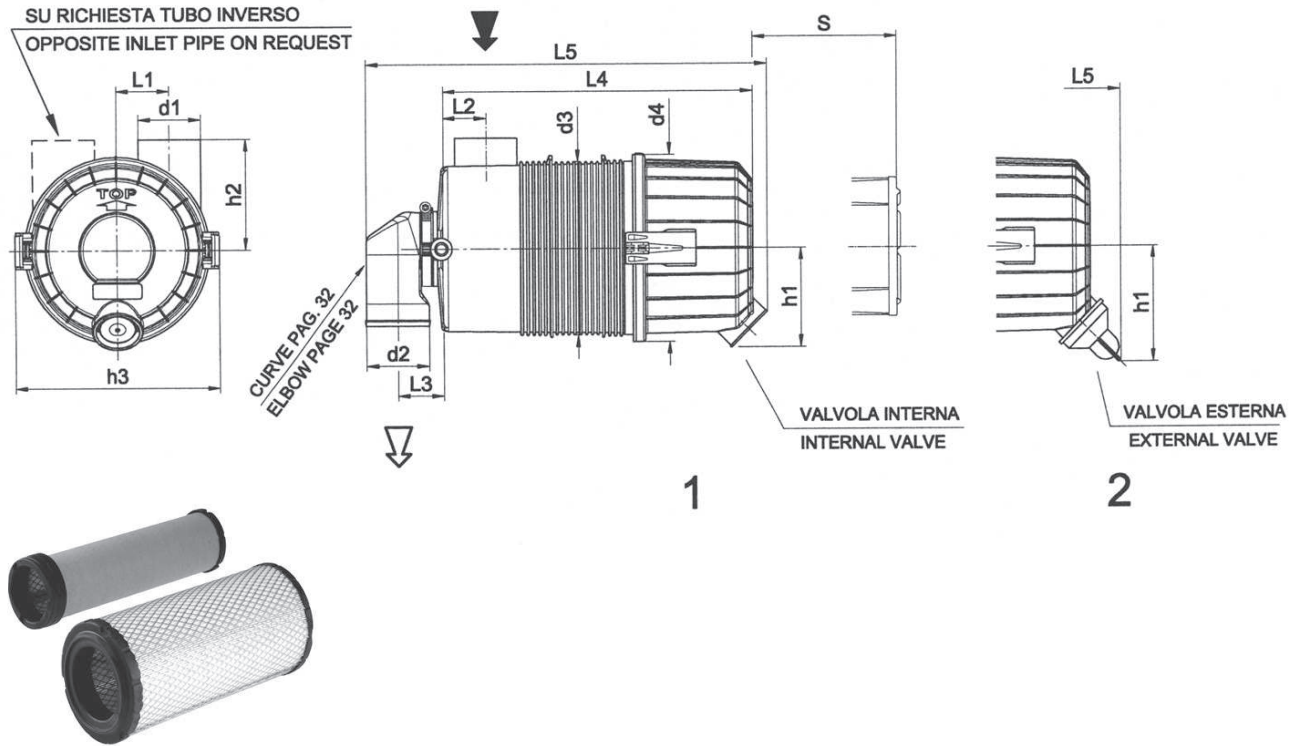
● Per maggiori informazioni vedere pagina 15
See page 15 for more details

**FILTRI PLASTICI SERIE FR
PLASTIC AIR CLEANERS FR SERIES**



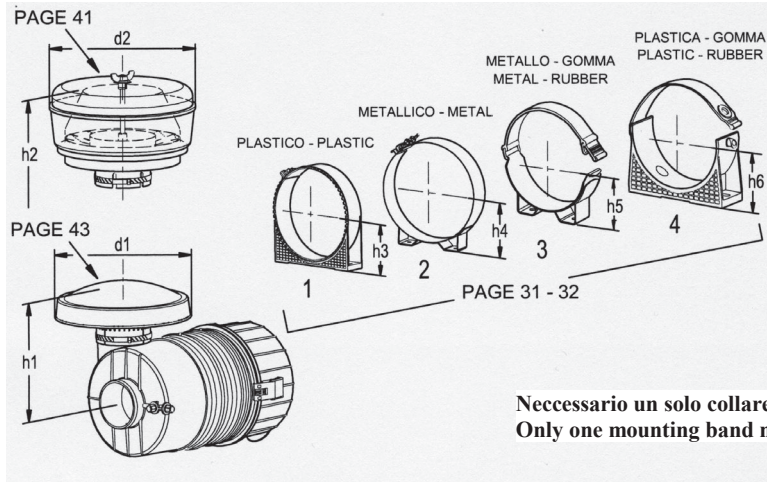
FILTRI PLASTICI SERIE FR (Con Curva)
PLASTIC AIR CLEANERS FR SERIES (With Elbow)

" VikoSeal "

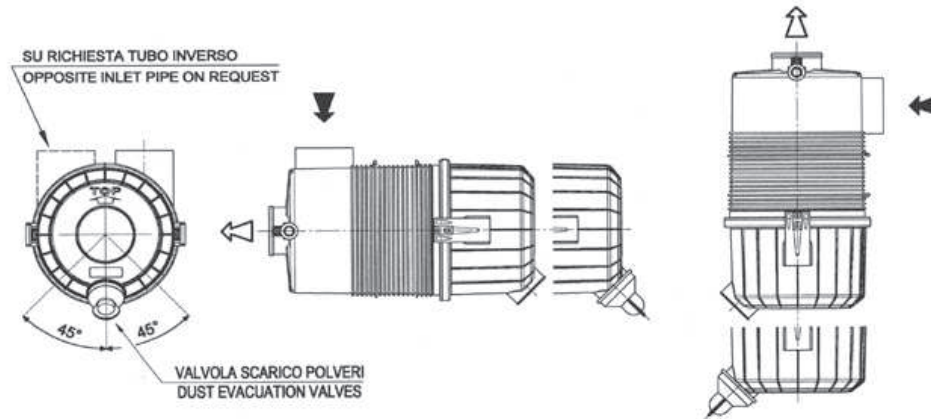


TIPO-TYPE	FILTRO ARIA - AIR CLEANER		PORTATA ARIA - AIR FLOW		CARTUCCE - ELEMENTS		d1	d2	d3	d4	L1	L2	L3	L4	L5	h1	h2	h3	S
	Senza Cartuccia di Sicurezza Without Safety Element	Con Cartuccia di Sicurezza With Safety Element	Senza Cartuccia di Sicurezza Without Safety Element	Con Cartuccia di Sicurezza With Safety Element	Primaria Main	Sicurezza Safety													
	Codice-Code		m3/min		Codice-Code														
1	FR04-17731-00	FR04-17731-20	1.8	1.6	CH04-14412	ST04-15170	44	44	122	136	38,5	35	39	190	265	76	83	153	150
2	FR04-17731-A0	FR04-17731-C0	1.8	1.6	CH04-14412	ST04-15170	44	44	122	136	38,5	35	39	190	285	81	83	153	150
1	FR04-16142-00	FR04-16142-20	1.8	1.6	CH04-14412	ST04-15170	50	44	122	136	38	32	39	190	265	76	83	153	150
2	FR04-16142-A0	FR04-16142-C0	1.8	1.6	CH04-14412	ST04-15170	50	44	122	136	38	32	39	190	285	81	83	153	150
1	FR05-16144-00	FR05-16144-20	2.6	2.3	CH05-14409	ST05-14402	51	51	146	160	45	42	40	302	380	87	100	180	270
2	FR05-16144-A0	FR05-16144-C0	2.6	2.3	CH05-14409	ST05-14402	51	51	146	160	45	42	40	302	400	107	100	180	270
1	FR06-16145-00	FR06-16145-20	3.7	3.5	CH06-16050	ST06-16054	63,5	63,5	175	189	54	44	49	317	412	100	112	207	280
2	FR06-16145-A0	FR06-16145-C0	3.7	3.5	CH06-16050	ST06-16054	63,5	63,5	175	189	54	44	49	317	432	116	112	207	280
1	FR07-16148-00	FR07-16148-20	4.9	4.2	CH07-14074	ST07-14270	76	76	184	198	52	44	48	332	432	105	115	218	300
2	FR07-16148-A0	FR07-16148-C0	4.9	4.2	CH07-14074	ST07-14270	76	76	184	198	52	44	48	332	452	125	115	218	300
1	FR08-16150-00	FR08-16150-20	6	5.3	CH08-14410	ST08-14413	95	89	212	226	56	53	59,5	357	470	119	130	247	320
2	FR08-16150-A0	FR08-16150-C0	6	5.3	CH08-14410	ST08-14413	95	89	212	226	56	53	59,5	357	490	139	130	247	320
1	FR09-16770-00	FR09-16770-20	8.7	8	CH09-16729	ST09-16731	114	89	242	256	60	60	69	399	535	139	170	276	360
2	FR09-16770-A0	FR09-16770-C0	8.7	8	CH09-16729	ST09-16731	114	89	242	256	60	60	69	399	550	155	170	276	360
1	FR10-16151-00	FR10-16151-20	10	8	CH10-15371	ST10-15380	114	101	268	281	75	64	70	425	565	152	185	302	385
2	FR10-16151-A0	FR10-16151-C0	10	8	CH10-15371	ST10-15380	114	101	268	281	75	64	70	425	585	168	185	302	385

TEMPERATURA DI ESERCIZIO -35 °C +85 °C (Con punte di +100 °C)
 TEMPERATURE OF WORK -35 °C +85 °C (With peaks of + 100 °C)



FILTRO AIR CLEANER	CAPPELLO PARAPIOGGI A RAIN CAP	PREFILTRO A CICLONE PRECLEANE R	COLLARE PLASTICO PLASTIC MOUNTING BAND 1	COLLARE METALLICO METAL MOUNTING BAND 2	COLLARE METALLICO SGANCIO RAPIDO QUICK RELEASE METAL MOUNTING BAND 3	COLLARE PLASTICO SGANCIO RAPIDO QUICK RELEASE PLASTIC MOUNTING BAND 4	DIMENSIONI - DIMENSIONS in mm							
							d1	d2	h1	h2	h3	h4	h5	h6
Serie Series	Codice-Code	Codice-Code	Codice-Code	Codice-Code	Codice-Code	Codice-Code								
FR04-17728 FR04-17731	CP-14454	CT-12982	CF04-15362	CF04-14417	-	CF04-16524	133	143	138	195	76	78	-	76
FR04-14400 FR04-16142	CP-11105	CT-11193	CF04-15362	CF04-14417	-	CF04-16524	133	143	138	195	76	78	-	76
FR05-14415 FR05-16144	CP-11105	CT-11193	CF05-15363	CF05-14450	CF05-16062	CF05-16944	133	143	154	205	90	90	90	90
FR06-16049 FR06-16145	CP-11073	CT-11192	CF06-16048	CF06-17180	CF06-16525	CF06-16950	152	143	169	216	101	101	101	101
FR07-14147 FR07-16148	CP-11031	CT-11283	CF07-15322	CF07-14172	CF07-16065	CF07-16953	180	173	175	236	107	106	106	107
FR08-14398 FR08-16150	CP-15087	CT-11050	CF08-15364	CF08-14403	CF08-15894	CF08-16968	250	270	212	295	122	120	120	122
FR09-16728 FR09-16770	CP-15100	CT-11454	CF09-16727	-	-	-	250	270	245	320	138	-	-	-
FR10-15370 FR10-16151	CP-15100	CT-11454	-	CF10-15366	CF10-15900	-	250	270	260	336	-	148	148	-
FR12-16424	CP-15800	CT-13209	-	CF12-16470	-	-	360	306	299	369	-	184	-	-
FR15-16575	CP-16865	CT-15953	-	CF15-16578	-	-	385	406	365	467	-	203	-	-



MONTAGGIO

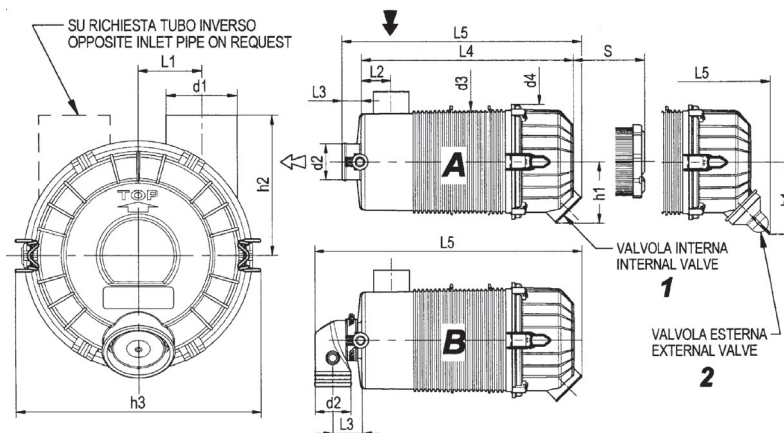
GRAZIE ALLA POSIZIONE DELLA VALVOLA SCARICO POLVERI, IL FILTRO VIRGIS FILTER PUO' ESSERE MONTATO SIA ORIZZONTALMENTE CHE VERTICALMENTE. INOLTRE LA VALVOLA DI SCARICO DELLE POLVERI, DOVE IL FILTRO E' MONTATO ORIZZONTALMENTE PUO' ESSERE INCLINATA AL MASSIMO DI 45° RISPETTO ALLA VERTICALE SENZA COMPROMETTERE LA FUNZIONALITA' DEL FILTRO STESSO. (VEDI FIGURA)

MOUNTING

THE DUST EVACUATION VALVE POSITION PERMIT THE HORIZONTAL AND VERTICAL INSTALLATION OF THE AIR CLEANER, WITH THE HORIZONTAL POSITION THE EVACUATOR VALVE CAN BE ROTATE UNTIL 45° FROM THE VERTICAL LINE KEEPING THE RIGHT OPERATING.

FILTRI PLASTICI SERIE FR (con Agganci Metallici) " VikoSeal "

PLASTIC AIR CLEANERS FR SERIES (with Metallic Couplings)



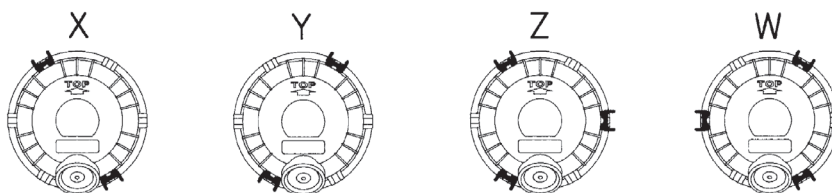
Vantaggi

Questo tipo di filtri aria a differenza dei VikoSeal standard (vedi caratteristiche a pag. 13), ha la possibilità di spostare gli agganci di bloccaggio coperchio in base alle esigenze di montaggio del filtro.

Advantages

Differently from the VikoSeal standard series (see page 13) these filters give the opportunity to shift the locks of the cover according to the specific application.

CLAMPS POSITION OPTION



TEMPERATURA DI ESERCIZIO -35 °C +85 °C (Con punte di +100 °C)
 TEMPERATURE OF WORK -35 °C +85 °C (With peaks of + 100 °C)

TIPO-TYPE	VALVOLA-VALVE	FILTRO ARIA - AIR CLEANER		PORTATA ARIA - AIR FLOW		CARTUCCE - ELEMENTS		d1	d2	d3	d4	L1	L2	L3	L4	L5	h1	h2	h3	S
		Senza Cartuccia di Sicurezza Without Safety Element	Con Cartuccia di Sicurezza With Safety Element	Senza Cartuccia di Sicurezza Without Safety Element	Con Cartuccia di Sicurezza With Safety Element	Primaria Main	Sicurezza Safety													
		Codice-Code		m3/min		Codice-Code		DIMENSIONI - DIMENSIONS in mm												
A	1	FR04-17733-00	FR04-17733-20	2.1	1.7	CH04-14412	ST04-15170	44	44	122	136	38.5	35	25	190	228	76	83	155	150
A	2	FR04-17733-A0	FR04-17733-C0	2.1	1.7	CH04-14412	ST04-15170	44	44	122	136	38.5	35	25	190	233	81	83	155	150
A	1	FR04-17568-00	FR04-17568-20	2.1	1.7	CH04-14412	ST04-15170	50	44	122	136	38	32	25	190	228	76	83	155	150
A	2	FR04-17568-A0	FR04-17568-C0	2.1	1.7	CH04-14412	ST04-15170	50	44	122	136	38	32	25	190	233	81	83	155	150
A	1	FR05-16993-00	FR05-16993-20	3	2.7	CH05-14409	ST05-14402	51	51	146	160	45	42	25	302	340	87	100	178	270
A	2	FR05-16993-A0	FR05-16993-C0	3	2.7	CH05-14409	ST05-14402	51	51	146	160	45	42	25	302	357	107	100	178	270
A	1	FR05-17995-00	FR05-17995-20	3.5	3	CH05-15887	ST05-16108	51	57	146	160	45	42	28	276	315	87	100	178	270
A	2	FR05-17995-A0	FR05-17995-C0	3.5	3	CH05-15887	ST05-16108	51	57	146	160	45	42	28	276	331	107	100	178	270
A	1	FR06-16991-00	FR06-16991-20	4.1	3.9	CH06-16050	ST06-16054	63.5	63.5	175	189	54	44	28	317	359	100	112	205	280
A	2	FR06-16991-A0	FR06-16991-C0	4.1	3.9	CH06-16050	ST06-16054	63.5	63.5	175	189	54	44	28	317	373	116	112	205	280
A	1	FR07-17392-00	FR07-17392-20	5	4.5	CH07-14074	ST07-14270	76	76	184	198	52	44	25	332	370	105	115	215	300
A	2	FR07-17392-A0	FR07-17392-C0	5	4.5	CH07-14074	ST07-14270	76	76	184	198	52	44	25	332	387	125	115	215	300
B	1	FR04-17729-00	FR04-17729-20	1.8	1.6	CH04-14412	ST04-15170	44	44	122	136	38.5	35	39	190	265	76	83	155	150
B	2	FR04-17729-A0	FR04-17729-C0	1.8	1.6	CH04-14412	ST04-15170	44	44	122	136	38.5	35	39	190	285	81	83	155	150
B	1	FR04-17570-00	FR04-17570-20	1.8	1.6	CH04-14412	ST04-15170	50	44	122	136	38	32	39	190	265	76	83	155	150
B	2	FR04-17570-A0	FR04-17570-C0	1.8	1.6	CH04-14412	ST04-15170	50	44	122	136	38	32	39	190	285	81	83	155	150
B	1	FR05-16998-00	FR05-16998-20	2.6	2.3	CH05-14409	ST05-14402	51	51	146	160	45	42	40	302	380	87	100	178	270
B	2	FR05-16998-A0	FR05-16998-C0	2.6	2.3	CH05-14409	ST05-14402	51	51	146	160	45	42	40	302	400	107	100	178	270
B	1	FR05-17981-00	FR05-17981-20	2.8	2.5	CH05-15887	ST05-16108	51	51	146	160	45	42	41	276	350	107	100	178	270
B	2	FR05-17981-A0	FR05-17981-C0	2.8	2.5	CH05-15887	ST05-16108	51	51	146	160	45	42	41	276	370	107	100	178	270
B	1	FR06-17000-00	FR06-17000-20	3.7	3.5	CH06-16050	ST06-16054	63.5	63.5	175	189	51.5	44	49	314	412	114	112	205	280
B	2	FR06-17000-A0	FR06-17000-C0	3.7	3.5	CH06-16050	ST06-16054	63.5	63.5	175	189	51.5	44	49	317	432	121	112	205	280
B	1	FR07-17394-00	FR07-17394-20	4.9	4.2	CH07-14074	ST07-14270	76	76	184	198	52	44	48	332	432	105	115	215	300
B	2	FR07-17394-A0	FR07-17394-C0	4.9	4.2	CH07-14074	ST07-14270	76	76	184	198	52	44	48	332	452	125	115	215	300

La portata d'aria è stata calcolata a 200 mm H2O di perdita di carico.
 The nominal air flow has been calculated at 200 mm H2O of pressure drop.