

I filtri VIROSOFT sono molto affidabili ad un solo stadio di filtrazione, sono costruiti con materiale morbido adatto ad applicazioni dove vi siano alte vibrazioni (motori a due-tre cilindri).

I filtri VIROSOFT sono leggeri e hanno un design molto compatto così che diventa facile il loro montaggio e possono essere posizionati sia verticalmente che orizzontalmente. I filtri VIROSOFT possiedono un'elevata efficienza 99,99 % ma con dei costi di ricambio molto bassi rispetto ai filtri a due stadi.

I filtri VIROSOFT sono adatti alle applicazioni light-duty :

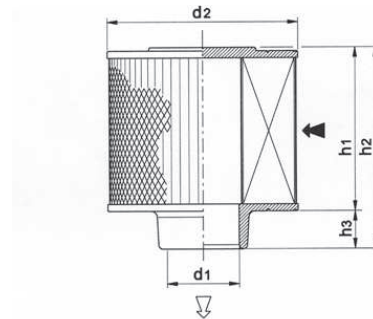
- Motori marini
- Compressori
- Carelli elevatori
- Generatori in genere
- Motori piccoli ad alte pulsazioni
- Coppia di serraggio massima 2 Nm

The VIROSOFT are very reliable one-stage air cleaners completely disposable. The VIROSOFT air cleaners are soft, suitable for severe pulsation applications (two and three cylinder engines).

The VIROSOFT air cleaners are lightweight and compact designed so they are easy to install and can be fitted vertically or horizontally. This air cleaner maintains an efficiency of 99.99 % but with economical replacement cost compared to the two-stage air cleaners.

VIROSOFT is suitable for the light-duty applications :

- Marine engines
- Air compressors
- Forklift truck
- Generator sets
- High pulsating small engines
- Max torque 2 Nm



FILTRO FILTER	PORTATA ARIA AIR FLOW	d1	d2	h1	h2	h3
Codice-Code	m ³ /min	DIMENSIONI - DIMENSIONS in mm				
FE-15447	3.4	40	112	103	128	25
FE-13115	5	50	112	100	120	20
FE-14111	6.7	60.5	160	139	171	32
FE-13116	9	76	130	126	151.5	25.5
FE-13835	9.8	77	160	136	162	26

TEMPERATURA DI ESERCIZIO -35 °C +85 °C (Con punte di +100 °C)
 TEMPERATURE OF WORK -35 °C +85 °C (With peaks of + 100 °C)

La portata d'aria nominale è stata calcolata a 200 mm H2O di perdita di carico.
The nominal air flow has been calculated at 200 mm H2O of pressure drop.