

**FRÄSSPANNTÉCHNIK & NULLPUNKTTECHNIK**  
*MILLING CLAMPING TECHNOLOGY & ZERO-POINT TECHNOLOGY*

# SOLIDLine





[www.hwr.de](http://www.hwr.de)

# WEITER GEDACHT AUS ÜBER- ZEUGUNG

*THINKING AHEAD  
WITH CONVICTION*



WIR SCHAFFEN NEUE STANDARDS  
*CREATING NEW STANDARDS*

**INHALT**

*CONTENT*



Seite/page 28-55

## SOLIDPoint®

Mechanische Nullpunkttechnik  
*Mechanical zero-point technology*



Seite/page 56-69

## SOLIDBolt

Mechanische Nullpunkttechnik  
*Mechanical zero-point technology*



Seite/page 70-99

## SOLIDGrip

5-Achs-Zentrierspanner  
*5-axis centering vices*



Seite/page 102-107

## SOLIDStamp

Prägespanntechnik  
*Stamping technology*



Seite/page 108-111

## SOLIDClean

Reinigungspropeller  
*Chip fan*

**SOLIDGrip** Zentrierspanner  
und **SOLIDPoint**® Nullpunkttechnik -  
eine untrennbare Verbindung.

***SOLIDGrip** centering vices and  
**SOLIDPoint**® zero-point technology -  
an inseparable connection.*





4120 009

0 25 50

LIDGrip

Made in  
Germany

R

ID683120-77  
001-4120 009

max. 35 Nm

ID 661030  
003-0570

HWR



SOLIDGrip -  
Next level  
engineering.

# MANCHMAL ÄNDERN SICH DINGE ZUM POSITIVEN.

*SOMETIMES THINGS CHANGE  
FOR THE BETTER.*

Produkte einfacher machen und dadurch besser werden, das ist unser Anspruch. Seit 2003 verkauft HWR Nullpunkt- und Prägespanntechnik. Mit Begeisterung und Hingabe haben wir diese Technik von Beginn an bei unseren Kunden etabliert und das mit Erfolg!

Das Vertrauen unserer Kunden in die Nullpunkt- und Prägespanntechnik stieg stetig und schnell. Die Durchdringung dieser Technologie in unserem Verkaufsgebiet wuchs rasch an. Die herausragenden Ergebnisse in der praktischen Anwendung des Formschlusses (Prägespanntechnik), welches die Basis der Prägespanntechnik bildet, ist dafür nur ein Grund von vielen!

Mit der Entwicklung der **SOLIDLine** haben wir uns dazu entschieden, als Hersteller am Markt aufzutreten und entscheidenden Einfluss auf die Produktneu- und -weiterentwicklung zu nehmen, um unseren Kunden weiterhin den größtmöglichen Nutzen in Verbindung mit dem bestmöglichen Service zu bieten.

*Our aim is to make products simpler and thus better. HWR has been selling zero-point and stamping technology since 2003. With enthusiasm and dedication we successfully established this technology with our customers right from the start.*

*The confidence of our customers in zero-point and stamping technology has risen rapidly over the years with the uptake of this technology in our sales area growing quickly. The outstanding results in the practical application of form fitting clamping, which is the basis of stamping clamping technology, is just one of many reasons for this!*

*With the development of the **SOLIDLine** range we have decided to act as a manufacturer in the market and to exert a decisive influence on development of the product in order to continue to offer our customers the greatest possible benefit in conjunction with the best possible service.*







Keilmechanik sorgt für Spannung.

*Wedge technology guarantees tension.*

# MIT DEM MUT NEUE WEGE ZU GEHEN

## THE COURAGE TO BREAK NEW GROUND

Mit mehr als 16 Jahren Erfahrung haben wir das notwendige Know-how, Probleme in der Praxis an der Maschine zu lösen. Unser Leitsatz ist ein gesundes Misstrauen, bestehende Dinge zu hinterfragen und die erforderliche erfrischende Kreativität, neue Wege zu beschreiten. So haben wir beispielsweise die am Markt bekannte und bewährte Nullpunkttechnik überarbeitet und verbessert und haben das Produkt **SOLIDPoint®** entwickelt. Durch eine Änderung der Mechanik können nun deutlich höhere Einzugs- und Haltekräfte als bei Produkten von Marktbegleitern erzielt werden und das bei gleichen Kosten. Dadurch ist unsere Nullpunkttechnik auch im Bereich der Schwerzerspannung einsetzbar.

Darüber hinaus ist es uns, durch eine Umkehr des Funktionsprinzips (**SOLIDBolt**), gelungen, auch große Maschinen für einen Bruchteil des herkömmlichen Preises mit Nullpunkt-Spanntechnik auszurüsten. Bessere Handhabbarkeit beim Einsetzen der Spannmittel in das Nullpunktsystem und noch mal höhere Halte- und Einzugskräfte sind, neben dem geringen Preis, wesentliche Vorteile.

Die Produkte aus der **SOLIDLine** für die Frässpanntechnik und die Produkte aus der **INOLine®** für die Drehspanntechnik, machen uns zu ihrem perfekten Partner für ihre Spannaufgaben sowohl beim Drehen und Fräsen.



Verbessertes Handling dank  
konischem Bolzen.

*Improved handling thanks to  
conical stud.*

*With more than 16 years of experience, we have the necessary know-how to solve practical problems in the machining process. Our guiding principle is a healthy mistrust, to question existing things and to try out creative new ideas and concepts. For example, we have revised and improved the proven zero-point technology known in the market and developed the **SOLIDPoint®** product range. By changing the mechanics, significantly higher retraction and holding forces can now be achieved than with products from market competitors, and at the same cost. This means that our zero-point technology can also be used in the field of heavy-duty clamping.*

*In addition, by reversing the functional principle (**SOLIDBolt**), we have succeeded in equipping even large machines with zero-point clamping technology for a fraction of the existing price. In addition to the low price, better handling when inserting the clamping devices into the zero-point system and even higher holding and pulling forces are essential advantages.*

*The **SOLIDLine** products for milling clamping technology and the **INOLine®** products for turning clamping technology make us your perfect partner for clamping tasks in both turning and milling.*

# MADE IN GERMANY

DAS ZEICHNET UNS AUS  
*THIS DEFINES US*



In Oyten, in der Nähe von  
Bremen, produziert HWR die  
**INOLine**®- und **SOLIDLine**-  
Produktreihen.

*HWR produces the **INOLine**® and  
**SOLIDLine** product series in Oyten near  
Bremen, Germany.*

## PIONIERGEIST UND ERFAHRUNG – VOM KONSTRUKTIONSBÜRO ZUM INNOVATIVEN MITTELSTANDSUNTERNEHMEN

Durch 30 Jahre Erfahrung und den Mut, neue Wege zu gehen, entstanden die **INO**<sup>®</sup>-Spannsysteme. In langjähriger kontinuierlicher Weiterentwicklung und unter Berücksichtigung der sich verändernden Aufgabenstellungen unserer Kunden, entstand die einzigartige **INO**<sup>®</sup>-Produktfamilie zum Spannen von verformungsempfindlichen Bauteilen, sowie zum gleichzeitigen Spannen von runden, kubischen und geometrisch unregelmäßigen Werkstücken.

## KNOW-HOW UND TECHNIK – INNOVATIVER MARKTFÜHRER BEIM SPANNEN VON VERFORMUNGS- EMPFINDLICHEN WERKSTÜCKEN

Ständig steigende Anforderungen an die Präzision in der Dreh- und Fräsbearbeitung sowie praktische Aufgabenstellungen durch unsere Kunden haben uns dazu bewegt, beim Spannen neue Wege zu gehen. Unkonventionelle Herangehensweisen und innovatives Denken führten zu effektiven und bezahlbaren Lösungen in der Spanntechnik, die Ihnen das Herstellen ihrer Produkte vereinfachen werden.

## ERFAHRUNG IN DER PRÄGESPANNTECHNIK SEIT 2003

Gemeinsam mit der Firma Lang entwickelten wir vor 16 Jahren die Prägespanntechnik für die Drehbearbeitung. In dieser Zeit haben wir in der rotativen und stationären Prägespanntechnik über 1.000 zufriedene Kunden gewinnen können. Diesen Weg möchten wir mit unseren Kunden gemeinsam weitergehen.

## PIONEER SPIRIT AND EXPERIENCE – FROM AN ENGINEERING OFFICE TO AN INNOVATIVE SME COMPANY

*The **INO**<sup>®</sup> clamping systems are the result of 30 years of experience and the courage to break new ground. Years of continuous development and the awareness of the changing requirements of our customers have led to the unique **INO**<sup>®</sup> product family for the clamping of deformation sensitive parts as well as the clamping of round, square and geometrically irregular parts on one and the same device.*

## KNOW-HOW AND TECHNOLOGY – INNOVATIVE MARKET LEADER FOR CLAMPING DEFORMATION-SENSITIVE WORKPIECES

*Constantly growing demands for precision in turning and milling, together with practical tasks set by our customers have led us to break new ground in clamping technology. An unconventional approach and innovative mind-set resulted in effective, affordable clamping solutions to make it easier for our customers to manufacture their products.*

## EXPERIENCE IN STAMPING TECHNOLOGY SINCE 2003

*Together with the company Lang Technik GmbH, we developed the stamping technology for turning 16 years ago. During this time we have been able to win more than 1,000 satisfied customers in rotary and stationary stamping technology. Together with our customers we would like to continue on this path.*

# SOLIDLine

# WEITERGEDACHT

# AUS ÜBERZEUGUNG.

Ein Produkt weiterzuentwickeln und zu verbessern oder zu vereinfachen ist bei HWR gelebte Praxis. Unsere Mitarbeiter in der Fertigung, der Konstruktion und im Vertrieb sind höchst motiviert und ständig auf der Suche, weitere Ideen, die nicht selten von unseren Kunden kommen, in unsere Produkte einfließen zu lassen. Ständige Weiterentwicklung, sowie mit dem Erreichten noch nicht zufrieden zu sein, ist unser Antrieb, unseren Kunden täglich das Maximale an Qualität und Präzision zu liefern.

## SOLIDLine

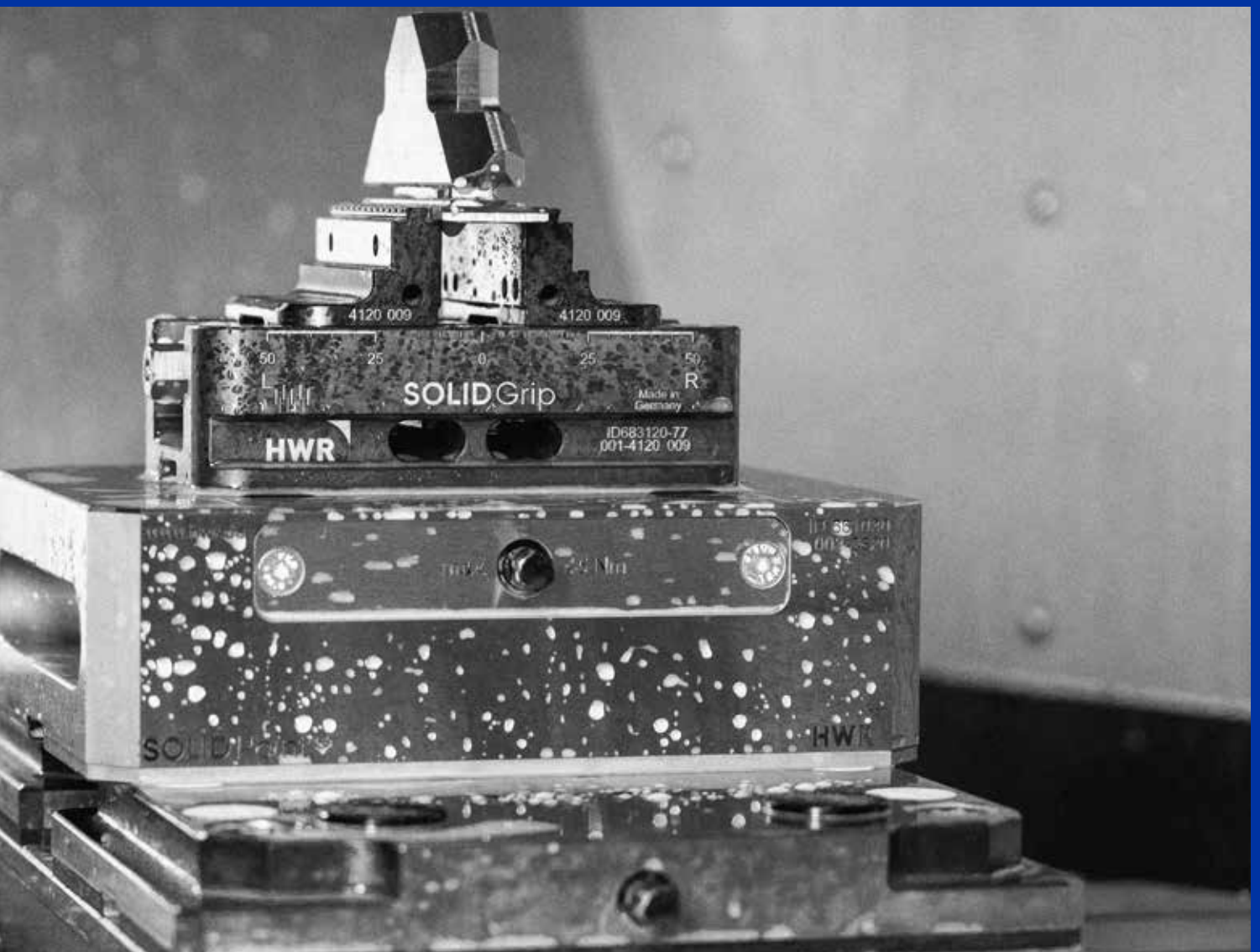
## **THINKING AHEAD THROUGH CONVICTION**

*To develop a product further and to improve or simplify is normal practice at HWR. Our employees in production, design and sales are highly motivated and are constantly on the lookout for new ideas, which often come from our customers, to incorporate into our product ranges. Constant development, and not being satisfied with what we have already achieved, is our motivation to provide our customers with maximum quality and precision on a daily basis.*



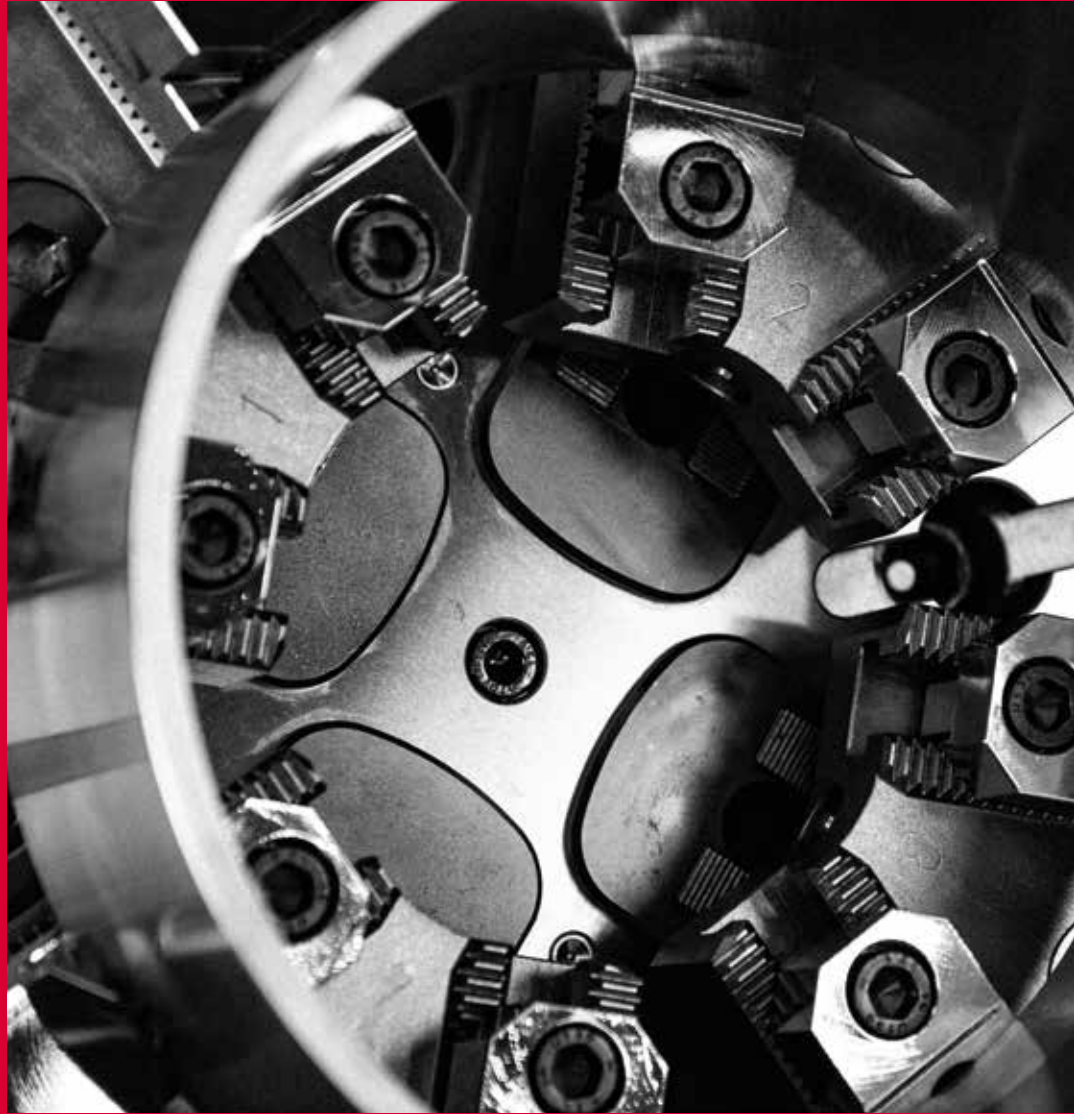
Das Baukastensystem der **SOLIDLine** ist ebenso praktisch wie flexibel.

*The **SOLIDLine** modular system is as practical as it is flexible.*

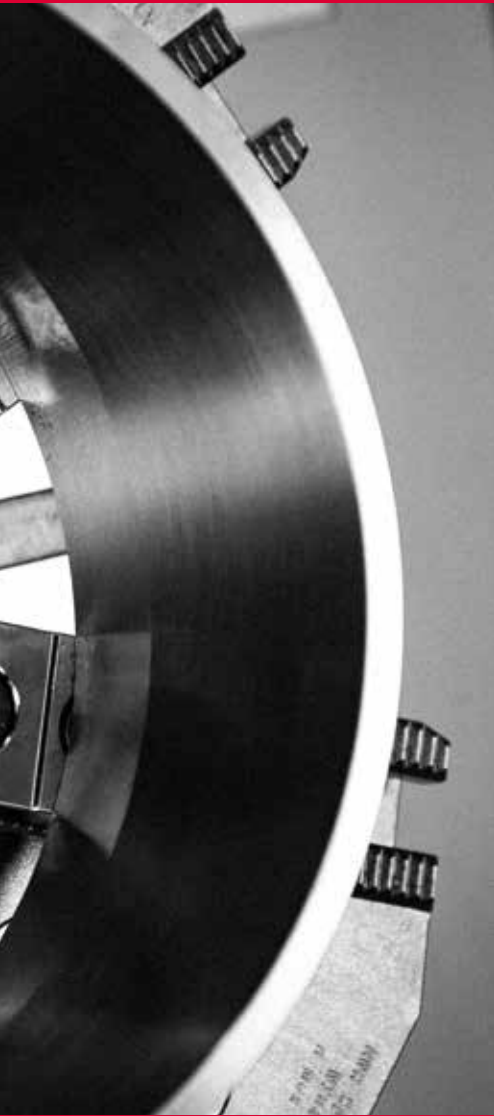


Ausgleichende 8-Punkt-  
spannung durch **INOFlex**<sup>®</sup> und  
**INOZet**<sup>®</sup> für beste Rundheits-  
ergebnisse bei dünnwandigen  
Werkstücken.

*Compensating 8-point  
clamping with **INOFlex**<sup>®</sup> and  
**INOZet**<sup>®</sup> for best roundness  
results with thin-walled parts.*







# INOLine<sup>®</sup> QUALITÄT TRIFFT PRÄZISION.

Den Mut zu haben, Dinge zu wagen, die zunächst unmöglich scheinen, dafür stehen wir als Team von HWR. Getrieben vom ständigen Anspruch der innovativen Weiterentwicklung, haben wir die INOLine<sup>®</sup>-Produktreihe entwickelt und produzieren diese Innovationen in Qualität und Präzision. Dieser Weg wird uns in Zukunft zu weiteren neuen Produkten führen. Das gesamte HWR-Team freut sich auf diesen spannenden Weg.

## INOLine<sup>®</sup> QUALITY MEETS PRECISION.

*Having the courage to try things that seem impossible at first is what we, the team at HWR, stand for. Driven by the constant demand for further innovations, we have developed the INOLine<sup>®</sup> range and manufacture these innovative products to high standards of quality and precision. This path will lead us to further exciting products in the future and the entire HWR team is looking forward to new achievements.*



# 1989

## GRÜNDUNG DES KONSTRUKTIONSBÜROS HENKE

Im elterlichen Haus von Volker Henke wurden zu Anfang mechanische Vorrichtungen und kleine konstruktive Lösungen erarbeitet. Schnell wuchs die junge Firma nicht nur an ihren Aufgaben, sondern auch in der Mitarbeiterzahl und bezog größere Räumlichkeiten, um zu expandieren.

### **HENKE MANUFACTURING FACILITY FOUNDED**

*In the beginning, mechanical equipment and small manufacturing solutions were developed in the home of Volker Henke's parents. The new company grew through its projects and employees. Soon the company moved to its own facility in order to expand.*



Volker Henke am Zeichenbrett in Achim nach der Gründung des Unternehmens.

*Volker Henke at the drawing board in Achim after the foundation of the company.*

# 1995

## ERWEITERUNG DER PRODUKTPALETTE

Sukzessiver Ausbau des Produktprogramms um Hand- und Kraftspannfutter sowie Sonderkonstruktionen. Erste eigene Außendienstmitarbeiter in NRW und Hamburg.

### **PRODUCT RANGE EXPANDED**

*Successive expansion of the product range with manual and power chucks and customised designs. First own field sales representatives in NRW and Hamburg.*



Erster Neubau in Achim mit 1.000 m2 Hallen- und 300 m2 Bürofläche.

*First new building in Achim with 1,000 m2 hall and 300 m2 office space.*

# 1990

## EINSTIEG IN DEN SPANNBACKENVERTRIEB

Ende 1990 übernahm HWR die Spannbackenvertretung für ganz Deutschland von der Firma Thame Workholding. Mit der Zeit wuchs der Kundenstamm in ganz Deutschland mit Schwerpunkt in Nord- und Mitteldeutschland.

### **START OF SALES AND DISTRIBUTION OF CLAMPING JAWS**

*At the end of 1990 HWR became the nationwide German representative for Thame Workholding clamping jaws. The company's customer base grew over time throughout Germany, concentrating in Northern and Central Germany.*

# 1997

## AUSBAU DER PRODUKTIONSSTÄTTE UND DES VERTRIEBS

Kontinuierlicher Ausbau von Vertrieb, Konstruktion und Fertigung. Neubau und Erweiterung des Firmengebäudes in Oyten.

### **EXPANSION OF THE PRODUCTION FACILITY AND SALES**

*Continuous expansion of sales, design and manufacturing. New building and expansion of the company's building in Oyten.*

# 2003

## **PARTNERSCHAFT MIT DER FIRMA LANG TECHNIK**

Entwicklung des Prägespannsystems **INOgrip®** zusammen mit LANG Technik. Beginn des Vertriebs in Nord- und Mitteldeutschland für die Produkte der Firma LANG Technik. Gewinn des Turntec Awards in Frankfurt auf der EuroMold.

### **PARTNERSHIP WITH LANG TECHNIK**

*Development of the **INOgrip®** stamping jaw system in cooperation with LANG Technik. Commencement of sales in Northern and Central Germany for LANG Technik products. Turntec Award presented to the company in Frankfurt at EuroMold.*

# 2009

## **ENTWICKLUNG UND EINFÜHRUNG DES SPANNSYSTEMS INOZet®**

Mit **INOZet®** wird aus einem 3-Backen-Futter ein ausgleichendes 6-Backen-Futter. Das Spannsystem wird im Januar 2010 auf der NORTEC in Hamburg vorgestellt und gewinnt den NORTEC Award.

### **DEVELOPMENT AND LAUNCH OF THE INOZet® CLAMPING SYSTEM**

***INOZet®** transforms a 3-jaw chuck into a compensating 6-jaw chuck. The clamping system is showcased at NORTEC in Hamburg and wins the NORTEC Award.*

# 2013

## **ENTWICKLUNG DES INOFlex®-SPANNSYSTEMS**

Entwicklung und Einführung des Spannsystems **INOFlex®** – ein von HWR entwickeltes, ausgleichendes 4-Backen-Spannfutter.

### **DEVELOPMENT OF THE INOFlex® CLAMPING SYSTEM**

*Development and launch of the **INOFlex®** clamping system – a compensating 4-jaw chuck developed by HWR.*

# 2011

## **ENTWICKLUNG DER INOTop®-HYBRIDSPANNBACKE**

Entwicklung und Einführung des Spannsystems **INOTop®** – eine von HWR entwickelte Hybridspannbacke, die das Bauteil von außen zentriert und von innen spannt.

### **DEVELOPMENT OF THE INOTop® HYBRID CLAMPING JAW**

*Development and launch of the **INOTop®** clamping system – a hybrid clamping jaw developed by HWR, which centres workpieces from the outside and clamps them from the inside.*

# 2014

## **ERWEITERUNG DER GESCHÄFTSFÜHRUNG**

Henrico Viets und Matthias Meier treten in die Geschäftsführung ein.

### **EXPANSION OF THE MANAGEMENT TEAM**

*Henrico Viets and Matthias Meier join the management team.*



Gewinner des Nortec Awards 2010.

*Winner of Nortec Award 2010.*

# 2015

## UMZUG INS NEUE FIRMENGEBÄUDE

Das neue und größere Bürogebäude sowie vergrößerte Produktions- und Lagerfläche bieten Möglichkeiten für Produktneu- und -weiterentwicklungen.

### **MOVE INTO THE NEW OFFICE BUILDING**

*The new and bigger office building as well as larger production and storage space offer possibilities for new product developments and enhancements.*

# 2019

## EINFÜHRUNG DER NEUEN VT-S FUTTERREIHE

Vorstellung der neuen Nullpunkt- und Spanntechnik-Reihe Solidline auf der EMO in Hannover. Aufnahme in das DMQP-Programm von DMG MORI. INOFlex® Spannfutter können jetzt direkt mit einer Maschine über DMG Mori bestellt werden. Der Standort Oyten wird um ca. 1.000 m<sup>2</sup> Fertigung erweitert.

### **INTRODUCTION OF THE NEW VT-S CHUCK SERIES**

*Presentation of the new zero-point and clamping technology series Solidline at the EMO in Hanover. Inclusion in the DMQP program of DMG MORI. InoFlex® chucks can now be ordered directly with a machine via DMG Mori. The location in Oyten is extended by approx. 1,000 m<sup>2</sup> production.*



Matthias Meier, Volker Henke,  
Henrico Viets v.l.n.r. / [f.l.t.r.](#)

# 2016

## ENTWICKLUNG DER GEWICHTSOPTIMIERTEN INOFlex®-BAUREIHE VL

Die Produktpalette wurde durch die gewichtsoptimierte InoFlex®-Variante VL für Fräs-/Drehzentren erweitert.

### **DEVELOPMENT OF THE WEIGHT OPTIMISED INOFlex® type VL**

*The product range was expanded by the weight optimised INOFlex® type VL for milling-turning centres.*

# 2020

## ENTWICKLUNG INOFlex® VL MIT FLIEHKRAFTAUSGLEICH

Die gewichtserleichterte Produktreihe INOFlex® VL wurde technisch überarbeitet und durch einen Fliehkraftausgleich ergänzt. Zusätzlich wurden weitere Baugrößen ins Programm genommen.

### **DEVELOPMENT OF INOFlex® VL WITH CENTRIFUGAL FORCE COMPENSATION**

*The weight-reduced INOFlex® VL product series has been technically revised and supplemented with centrifugal force compensation. In addition, further sizes have been added to the portfolio.*

# 2021

## NEUE VERTRIEBS- NIEDERLASSUNG USA

Gründung der Vertriebsniederlassung in den Vereinigten Staaten von Amerika  
HWR Workholding USA, Inc.

### **NEW SALES OFFICE USA**

*Foundation of the sales subsidiary in the United States of America  
HWR Workholding USA, Inc.*



**WER IMMER  
ER SCHON  
BLEIBT IMMER  
WAS ER S**

**[ Henry Ford ]**

**R TUT, WAS  
N KANN,  
MER DAS,  
CHON IST.**



*»If you always do what you've always done,  
you'll always get what you've always got.«*

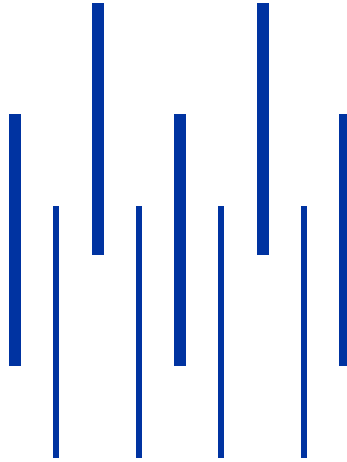






Mit Begeisterung fürs Detail  
und dem Blick fürs Wesentliche

*With enthusiasm for detail  
and an eye for the essentials*



# SOLIDLine

NACH DREI JAHRZEHNTE MARKT-  
ERFAHRUNG WISSEN WIR, WAS IM  
BEREICH SPANNTÉCHNIK FUNKTIONIERT.  
EBENSO WICHTIG, WIE UNSER KNOW-  
HOW, IST UNSER MUT, NEUES ZU  
WAGEN.

Als Entwickler und Hersteller der **INOLine**<sup>®</sup>-Spanntechnik für die Drehbearbeitung – und 20 Jahren Erfahrung in dem Vertrieb und dem Einsatz von Spanntechnik in der Fräsbearbeitung war die Entwicklung der **SOLIDLine** der nächste logische Schritt.

Mit der **SOLIDLine** bieten wir unseren Kunden den gewohnten Service und die Qualität, die sie seit 20 Jahren von uns gewohnt sind und erweitern unsere Produktpalette als Hersteller für Spanntechnik für die Fräsbearbeitung.

*AFTER THREE DECADES OF  
EXPERIENCE, WE KNOW WHAT WORKS  
IN THE FIELD OF CLAMPING  
TECHNOLOGY. JUST AS IMPORTANT AS  
OUR KNOW-HOW IS OUR COURAGE  
TO TRY SOMETHING NEW.*

*As the developer and manufacturer of the **INOLine**<sup>®</sup> range clamping technology for turning, and more than 20 years of experience in the distribution and use of clamping technology in milling, the development of the **SOLIDLine** was the next logical step.*

*With the **SOLIDLine** range we are able to offer our customers the service and quality that they have been accustomed to for the last 20 years as well as expanding our product range as a manufacturer of clamping technology for milling machining.*



## SOLIDPoint®

Das **SOLIDPoint®** Nullpunktspannsystem kann an jeder Werkzeugmaschine eingesetzt werden. **SOLIDPoint®** ist die optimale Schnittstelle um ihre Spannmittel, Vorrichtungen und Werkstücke in Sekunden höchstpräzise auf ihren Maschinentisch zu adaptieren. Das rein mechanische System benötigt weder Luft- noch Hydraulikdruck und verfügt durch seine optimierte Mechanik höhere Einzugs- und Haltekräfte als marktbekannte Systeme und definiert damit den neuen Standard

*The **SOLIDPoint®** zero-point clamping system can be used on any machine tool. **SOLIDPoint®** is the optimal interface to adapt your clamping devices, fixtures and workpieces to your machine table with absolute precision in a matter of seconds. The purely mechanical system requires neither air nor hydraulic pressure and, thanks to its optimized mechanics, has higher pull-in and holding forces than already established systems and thus defines the new standard.*



## SOLIDGrip

Durch eine Vielzahl an Schraubstockvarianten und Spannfüßern haben wir für jedes Werkstück, vom Rohteil bis zum fertigen Produkt, eine spannende Lösung. Durch die bewährte Prägespanntechnik sind unsere **SOLIDGrip**-Spanner insbesondere in der 5-Seiten-Bearbeitung unschlagbar.

*Thanks to a large number of vice variants and chucks, we have an innovative solution for every workpiece, from the raw part to the finished product. Our **SOLIDGrip** vices are unbeatable, especially in 5-axis machining, thanks to the proven stamping technology. Machining with maximum accessibility is achieved by the compact design and minimized disruptive contour design.*



## SOLIDBolt

Das Funktionsprinzip **SOLIDBolt** basiert auf einer Weiterentwicklung des **SOLIDPoint®**-Prinzips. Durch die Umkehr des Zusammenspiels von Nullpunktaufnahme und Nullpunktbolzen können mit **SOLIDBolt** Maschinentische für einen Bruchteil der ursprünglichen Kosten mit Nullpunkttechnik ausgerüstet werden. Mit **SOLIDBolt** müssen große Tische nicht mehr mit kostenintensiven Nullpunktplatten, sondern nur noch mit den deutlich günstigeren Bolzen bestückt werden. Die Nullpunktaufnahmen können dadurch gezielter und in kleinerer Zahl eingesetzt werden

*The operating principle of **SOLIDBolt** is based on a further development of the **SOLIDPoint®** technology. By reversing the interplay of zero-point mounting and the zero-point bolt, **SOLIDBolt** allows large machine tables to be equipped with zero-point technology for a fraction of the existing cost. With **SOLIDBolt**, large tables no longer have to be equipped with costintensive zero-point plates, but only with the significantly cheaper bolts. The zero-point fixtures can thus be purchased and used more specifically and in smaller numbers.*



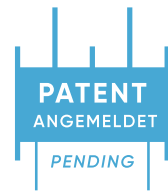
## SOLIDStamp

Mit **SOLIDStamp**, der weltweit etablierten Prägespanntechnik, werden Arbeitsschritte zur Rohteilvorbereitung, Setzen von Anschlägen in der Maschine und große unhandliche Spannmittel mit Kraftübersetzern überflüssig. Maximale Materialersparnis durch Spannen auf einer minimalen Spannrandzugabe von nur 3 mm bei gleichzeitig höchsten Haltekräften sind wesentliche Merkmale der **SOLIDStamp** Prägespanntechnik.

*With **SOLIDStamp**, the already established stamping technology worksteps for raw part pre-processing, setting stops in the machine and large unwieldy clamping devices with power intensifiers become unnecessary. Maximum material savings by clamping on a minimum clamping edge allowance of only 3 mm simultaneously with the highest holding forces are essential characteristics of the **SOLIDStamp** technology generated form fit.*

# MECHANISCHE NULLPUNKTTECHNIK

*Mechanical zero-point technology*

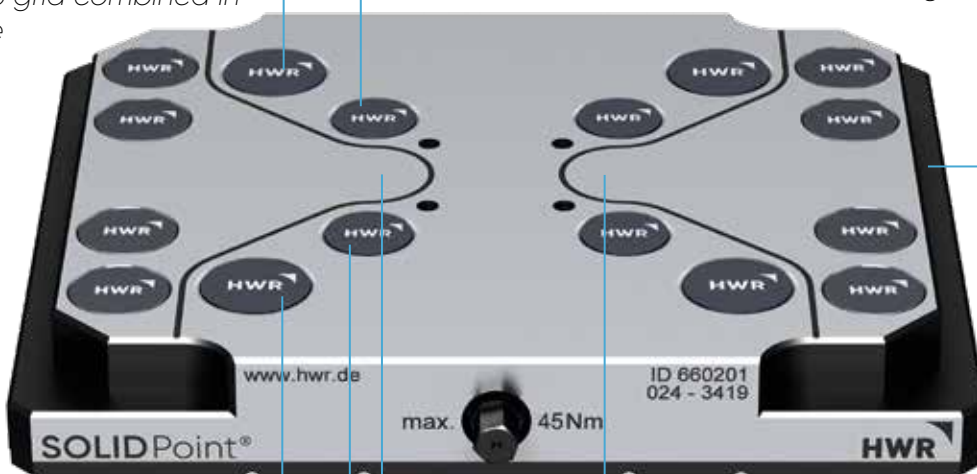


52er und 96er Raster kombiniert  
in einer Platte

*52 and 96 grid combined in  
one plate*

Optimierter Pratzrand zur  
Befestigung in der Mittennut

*Optimized flap edge for  
mounting in the center groove*



3-fach höhere Haltekräfte

*3 times higher locking force*

Kennzeichnung des möglichen  
Bohrbereiches für  
Befestigungsbohrungen

*Marking of the possible drilling  
range for mounting holes*

## NULLPUNKTTECHNIK WEITERGEDACHT!

**SOLIDPoint®** ist eine Entwicklung von HWR, die neben den bekannten Eigenschaften eine wesentlich höhere Einzugskraft als die im Markt bekannten Systeme besitzt. Ebenfalls sind Kombinationsplatten mit einem 96er und 52er Raster in einer Platte möglich! Die Verschluss technik besteht außerdem aus deutlich weniger Bauteilen als bei vergleichbaren Systemen. Dadurch entstehen nur minimale Reibungsverluste und es werden 3-mal höhere Verschlusskräfte generiert.

## ZERO-POINT TECHNOLOGY UPGRADED

**SOLIDPoint®** is a development by HWR which has a significantly higher pull-in force than the systems already on the market, in addition to the established properties. Combination plates with 96 and 52 centres in one plate are also possible. The locking technology also consists of significantly less components than comparable systems. This results in only minimal friction losses and 3 times higher locking force is generated.

# SOLIDPOINT®

ORIGINAL HWR QUALITÄT

## BOLZENABSTAND 96/52 KOMBI STUD-SPACING 96/52 COMBINATED

Einzelplatten <i>Single Plates</i> .....	33-36
Mehrfachplatten <i>Multi Plates</i> .....	36
5-achs Erhöhungen <i>5-axis Risers</i> .....	37
Doppelaufnahmekörper <i>Twin Base</i> .....	38

## BOLZENABSTAND 96 STUD-SPACING 96

Einzelplatten <i>Single Plates</i> .....	40-44
Mehrfachplatten <i>Multi Plates</i> .....	45-47
5-achs Erhöhungen <i>5-axis Risers</i> .....	48

## BOLZENABSTAND 52 STUD-SPACING 52

Einzelplatten <i>Single Plates</i> .....	49-51
Adapterplatten <i>Adaptor Plates</i> .....	51
5-achs Erhöhungen <i>5-axis Risers</i> .....	52

## ZUBEHÖR ACCESSORIES

Aufnahmebolzen <i>Studs</i> .....	53
Schutzstopfen / Abdeckungen <i>Protective Plugs / Cover Plates</i> .....	53
Trägerplatten <i>Support Plates</i> .....	54-55



# Weiterdenken – motiviert und zahlt sich aus!

*Thinking ahead – motivates and pays off*

## GUTES NOCH BESSER MACHEN

Seit 2003 beschäftigen wir uns im Hause HWR mit der Präge- und Nullpunktspanntechnik. Seit dem, haben wir weit mehr als 1000 Kunden für diese Technologie begeistert und die Zahl steigt! Nach dem Ende der Zusammenarbeit mit der Firma Lang, haben wir unsere eigenen Nullpunktssysteme entwickelt und haben die altbewährte Technologie weiterentwickelt. Unser Antrieb ist etwas Gutes noch besser zu machen. Das ist uns mit der Verschlussstechnik auf Basis einer Schiebermechanik gelungen. Neben der 3-fach höheren Einzugskraft sind unsere Kunden jetzt in der Lage die Nullpunktplatten noch effektiver einzusetzen. Das besondere Highlight ist aber die Möglichkeit, beide Raster 96 und 52 in einer Platte zu realisieren. Teure Adapterplatten entfallen damit!

## MAKING THE GOOD EVEN BETTER

*Since 2003, we at HWR have been dealing with stamping and zero – point clamping technology. During that time, we have inspired far more than 1000 customers to use this technology and that number is increasing! After the end of the cooperation with Lang, we have developed our own zero – point systems and have further developed the well-tried technology. Our drive is to make something good even better and we have succeeded in doing this with a locking function based on a slide mechanism. In addition to the 3 times higher pull-in force, our customers are now able to use the zero – point plates even more effectively. The highlight, however, is the possibility to realize both 96 and 52 centres in one plate. Expensive adapter plates are no longer necessary!*



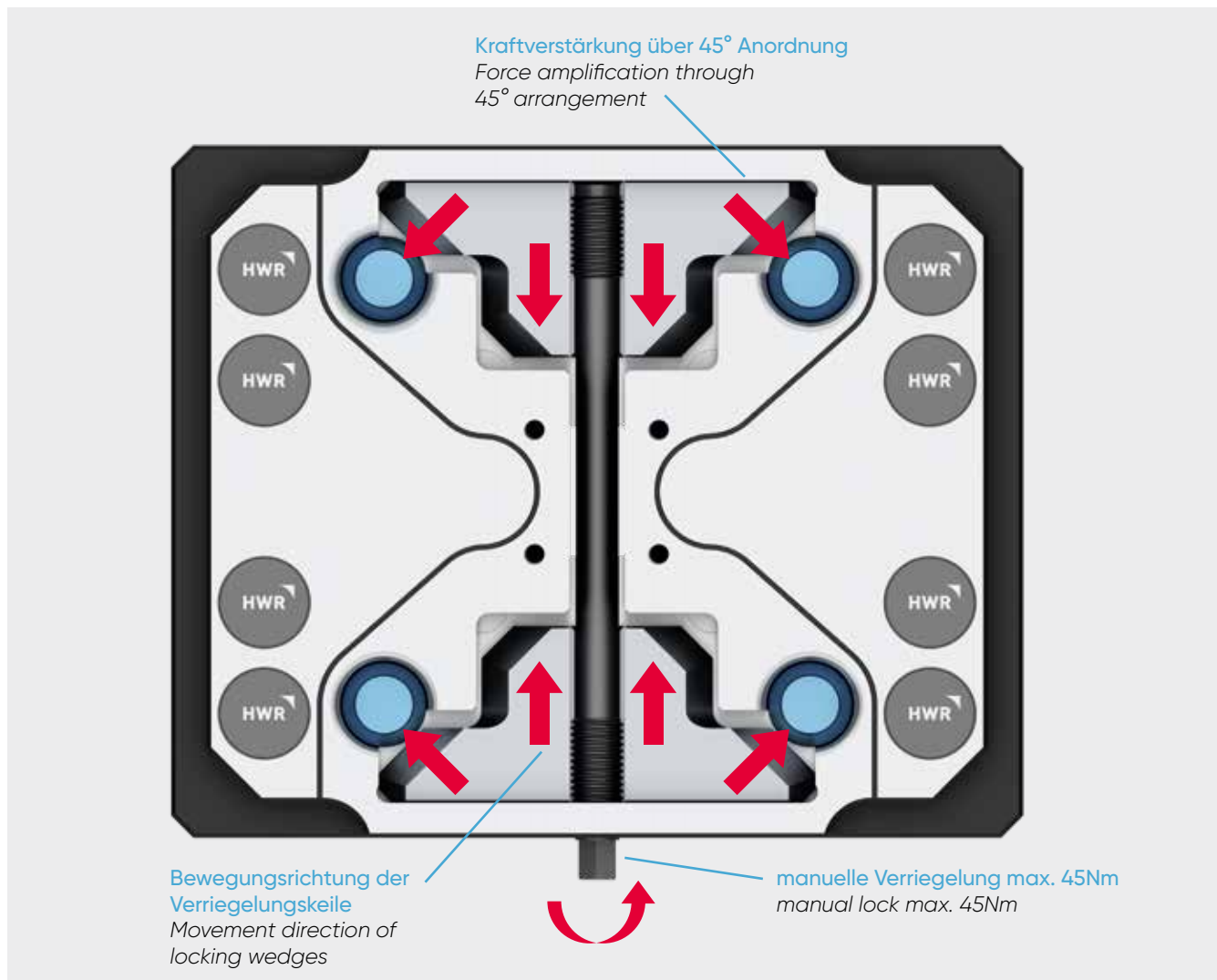
SOLIDPoint® – Kinderleicht!

SOLIDPoint® – Easy as pie!



Wenige bewegliche Teile sorgen  
für minimale Reibverluste

Minimum friction losses due  
to fewer moving parts



## DAS FUNKTIONSPRINZIP

Mit 2 Verschlusschiebern und einer gegenläufigen Gewinde-  
spindel besteht die Mechanik nur aus 3 Bauteilen und hat  
dadurch nur minimale Reibungsverluste. Durch eine 45° An-  
ordnung der Verschluss-Kraftlinien innerhalb der Mechanik,  
bewirken wir zusätzlich eine Verstärkung der Einzugskräfte  
und erzeugen ein wiederholgenaues sicheres Spannen.

## HOW IT WORKS

With 2 locking slides and a threaded spindle with right-  
hand and left-hand thread, the mechanism consists of only  
3 components and thus has only minimal friction losses.  
By a 45° arrangement of locking force lines within the  
mechanics, we additionally increase the pull-in forces  
and produce repeatable, safe clamping.



Die **SOLIDPoint**<sup>®</sup>-Mechanik ist mit 3 beweglichen Teilen genial einfach und mit dem 96er und 52er Kombiraster in einer Platte, einfach genial!

*The **SOLIDPoint**<sup>®</sup> mechanism is ingeniously simple with 3 moving parts and with the 96 and 52 combination grid in one plate, simply ingenious!*



# SOLIDPoint® 96/52

Mechanische Nullpunktplatten  
Mechanical zero-point plates



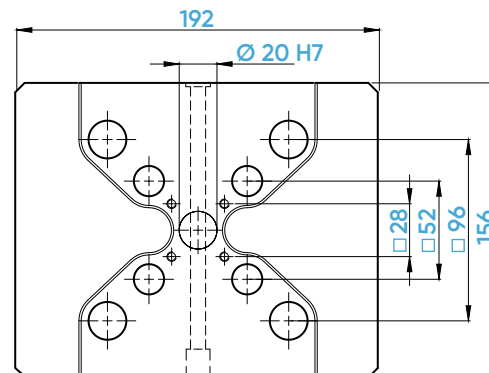
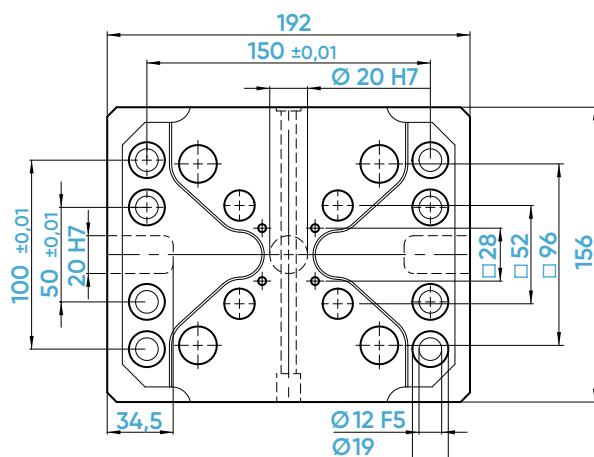
EXCLUSIVE  
HWR

660201



EXCLUSIVE  
HWR

660203



Ident-Nr. / ident-no.		660201	660203
Maße / dimensions	mm	192 x 156 x 27	192 x 156 x 27
Nullpunktsystem / zero-point system	mm	96 / 52	96 / 52
Nullpunktbolzen / zero-point system	mm	Ø 20 / 16	Ø 20 / 16
Passender Spanner / suitable vice		125 / 77 / 46	125 / 77 / 46
max. Anzugsmoment / max. tightening torque	Nm	45	45
Haltekraft / holding force	kN	60 [4 Bolzen / studs]	60 [4 Bolzen / studs]
Positioniergenauigkeit / accuracy	mm	0,005	0,005
Gewicht / weight	kg	5,5	6
Befestigungsbohrungen setzen / set mounting holes	Ident-Nr.	-	662101
Ausrichtnuten setzen / set alignment grooves	Ident-Nr.	-	662111
Kompatibel mit / compatible with		<b>Exklusiv bei HWR</b>	<b>Exklusiv bei HWR</b>

# SOLIDPoint® 96/52

Mechanische Nullpunktplatten  
 Mechanical zero-point-plates



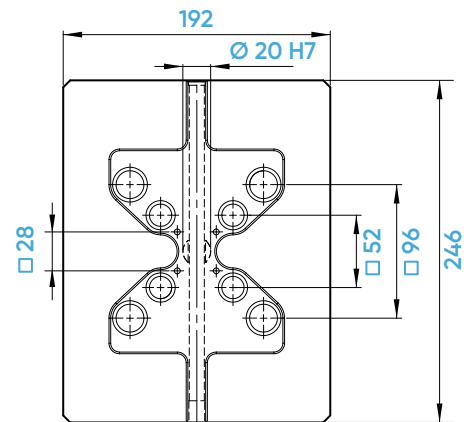
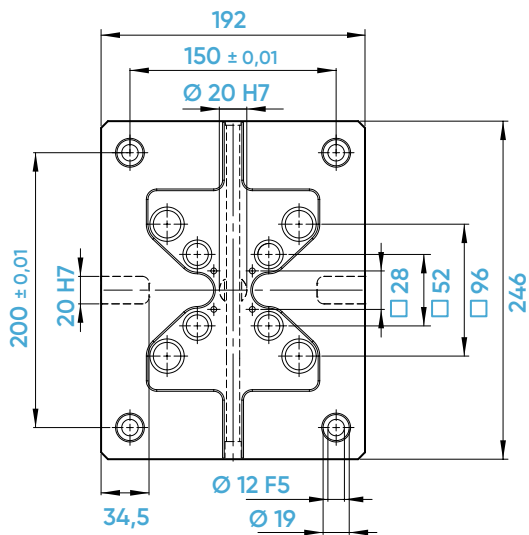
EXCLUSIVE  
HWR

660211



EXCLUSIVE  
HWR

660213



Ident-Nr. / ident-no.		660211	660213
Maße / dimensions	mm	246 x 192 x 27	246 x 192 x 27
Nullpunktsystem / zero-point system	mm	96 / 52	96 / 52
Nullpunktbolzen / zero-point bolt	mm	Ø 20 / 16	Ø 20 / 16
Passender Spanner / suitable vice		125 / 77 / 46	125 / 77 / 46
max. Anzugsmoment / max. tightening torque	Nm	45	45
Haltekraft / holding force	kN	60 [4 Bolzen / studs]	60 [4 Bolzen / studs]
Positioniergenauigkeit / accuracy	mm	0,005	0,005
Gewicht / weight	kg	8,9	9,1
Befestigungsbohrungen setzen / set mounting holes	Ident-Nr.	-	662101
Ausrichtnuten setzen / set alignment grooves	Ident-Nr.	-	662111
Kompatibel mit / compatible with		<b>Exklusiv bei HWR</b>	<b>Exklusiv bei HWR</b>

# SOLIDPoint® 96/52

Mechanische Nullpunktplatten  
Mechanical zero-point-plates



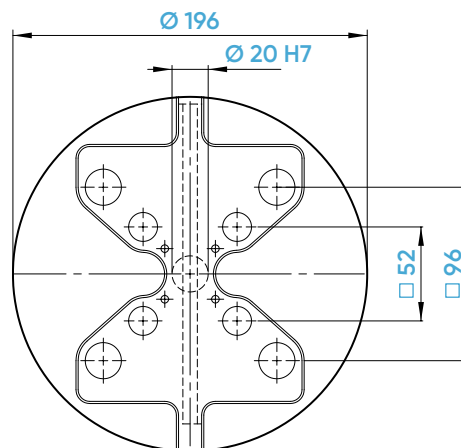
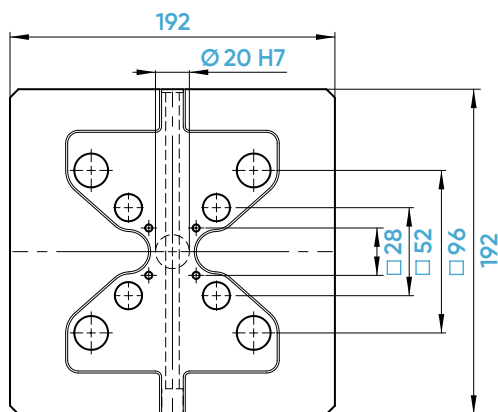
EXCLUSIVE  
HWR

660205



EXCLUSIVE  
HWR

660207



Ident-Nr. / ident-no.		660205	660207
Maße / dimensions	mm	192 x 192 x 27	Ø 196 x 27
Nullpunktsystem / zero-point system	mm	96 / 52	96 / 52
Nullpunktbolzen / zero-point bolt	mm	Ø 20 / 16	Ø 20 / 16
Passender Spanner / suitable vice		125 / 77 / 46	125 / 77 / 46
max. Anzugsmoment / max. tightening torque	Nm	45	45
Haltekraft / holding force	kN	60 [4 Bolzen / studs]	60 [4 Bolzen / studs]
Positioniergenauigkeit / accuracy	mm	0,005	0,005
Gewicht / weight	kg	7,2	6
Befestigungsbohrungen setzen / set mounting holes	Ident-Nr.	662101	662101
Ausrichtnuten setzen / set alignment grooves	Ident-Nr.	662111	662111
Kompatibel mit / compatible with		Exklusiv bei HWR	Exklusiv bei HWR

# SOLIDPoint® 96/52

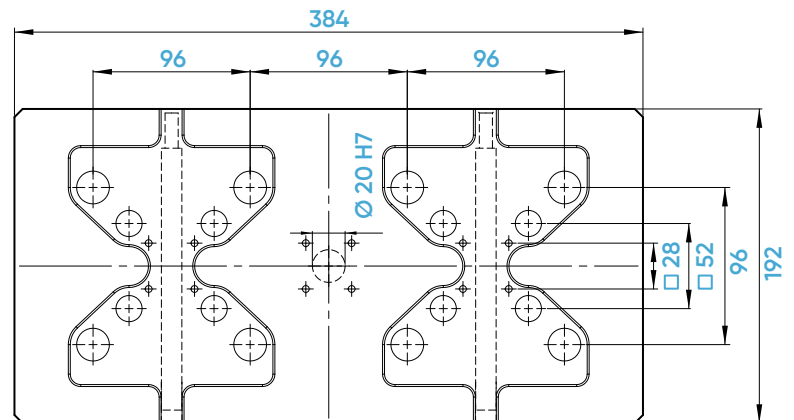
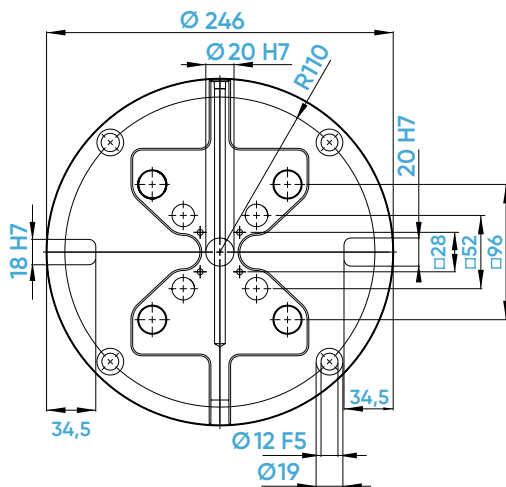
Mechanische Nullpunktplatten  
Mechanical zero-point-plates



660209



660225



Ident-Nr. / ident-no.		660209	660225
Maße / dimensions	mm	Ø 246 x 27	192 x 384 x 27
Nullpunktsystem / zero-point system	mm	96 / 52	96 / 52
Nullpunktbolzen / zero-point bolt	mm	Ø 20 / 16	Ø 20 / 16
Passender Spanner / suitable vice		125 / 77 / 46	125 / 77 / 46
max. Anzugsmoment / max. tightening torque	Nm	45	45
Haltekraft / holding force	kN	60 [4 Bolzen / studs]	60 [4 Bolzen / studs]
Positioniergenauigkeit / accuracy	mm	0,005	0,005
Gewicht / weight	kg	9,1	14,7
Befestigungsbohrungen setzen / set mounting holes	Ident-Nr.	-	677102
Ausrichtnuten setzen / set alignment grooves	Ident-Nr.	-	677112
Kompatibel mit / compatible with		<b>Exklusiv bei HWR</b>	<b>Exklusiv bei HWR</b>

# SOLIDPoint® 96/52

5-Achs-Erhöherungen mit mechanischer Nullpunkttechnik

5-axis riser with mechanical zero-point technologie



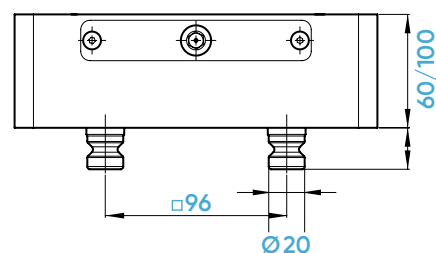
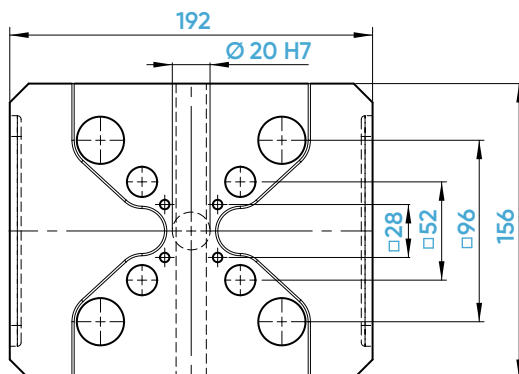
EXCLUSIVE  
HWR

661030



EXCLUSIVE  
HWR

661040



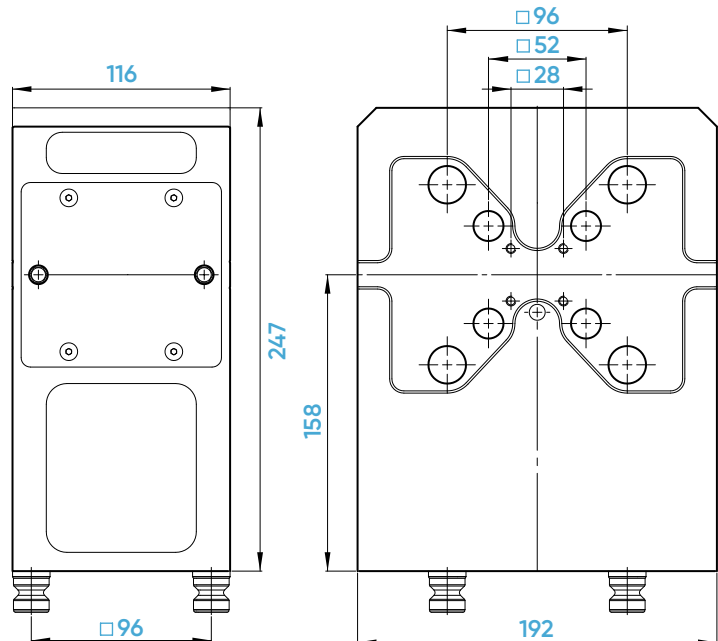
Ident-Nr. / ident-no.		661030	661040
Maße / dimensions	mm	192 x 156 x 60	192 x 156 x 100
Nullpunktsystem / zero-point system	mm	96 / 52	96 / 52
Nullpunktbolzen / zero-point bolt	mm	Ø 20 / 16	Ø 20 / 16
Passender Spanner / suitable vice		125 / 77 / 46	125 / 77 / 46
max. Anzugsmoment / max. tightening torque	Nm	45	45
Haltekraft / holding force	kN	60 [4 Bolzen / studs]	60 [4 Bolzen / studs]
Positioniergenauigkeit / accuracy	mm	0,005	0,005
Gewicht / weight	kg	6,8	11,2
Kompatibel mit / compatible with		Exklusiv bei HWR	Exklusiv bei HWR

# SOLIDPoint® 96/52

Doppelaufnahmekörper  
Twin Base



661100



Ident-Nr. / ident-no.		661100
Maße / dimensions	mm	192 x 247 x 116
Nullpunktsystem / zero point system	mm	96 / 52
Nullpunktbolzen / zero point bolt	mm	Ø 20 / 16
Passender Spanner / suitable vice		125 / 77 / 46
max. Anzugsmoment / max. tightening torque	Nm	45
Haltekraft / holding force	kN	60 [4 Bolzen / studs]
Positioniergenauigkeit / accuracy	mm	0,005
Gewicht / weight	kg	26,7
Kompatibel mit / compatible with		Exklusiv bei HWR

# SOLIDPoint® AUTOMATISCHE NULLPUNKTPLATTEN

*Automatic zero-point-plates*

Produkt-  
ausblick 2022  
Product  
outlook 2022



Medienversorgung von unten  
und von der Seite möglich  
*Media supply from below and  
from the side possible*

Als 96 und 52 mm  
Version erhältlich  
*Available as 96  
and 52 mm*

Kraftverstärkung durch  
clevere Schließmechanik  
*Power boost through clever  
locking mechanism*

federvor-  
gespannte  
Mechanik  
*spring  
preloaded  
mechanism*

kompakte  
Bauweise  
*Compact  
design, low  
installation  
height*



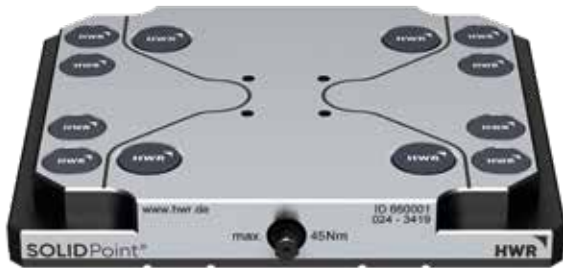
Luftanlagekontrolle  
integriert  
*Air sensing system  
integrated*

pneumatisches Boosten zur Erhöhung  
der Spannkraft möglich  
*Pneumatic boosting to  
increase the clamping force*

Druckluft  
entlastet (5bar)  
*air released  
(5bar)*

# SOLIDPoint® 96

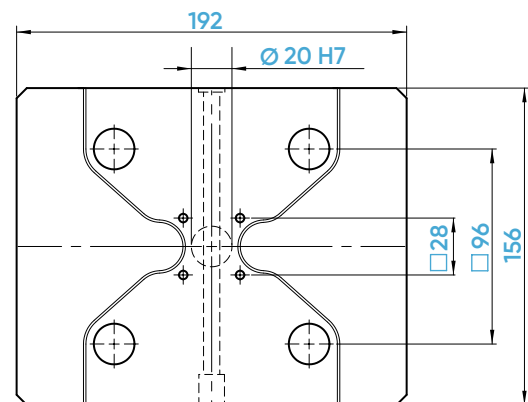
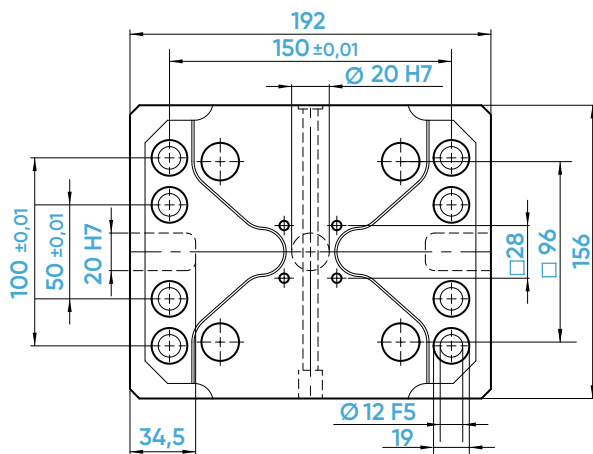
Mechanische Nullpunktplatten  
 Mechanical zero-point plates



660001



660003



Ident-Nr. / ident-no.		660001	660003
Maße / dimensions	mm	192 x 156 x 27	192 x 156 x 27
Nullpunktsystem / zero-point system	mm	96	96
Nullpunktbolzen / zero-point bolt	mm	Ø 20	Ø 20
Passender Spanner / suitable vice		125	125
max. Anzugsmoment / max. tightening torque	Nm	45	45
Haltekraft / holding force	kN	60 [4 Bolzen / studs]	60 [4 Bolzen / studs]
Positioniergenauigkeit / accuracy	mm	0,005	0,005
Gewicht / weight	kg	5,5	6
Befestigungsbohrungen setzen / set mounting holes	Ident-Nr.	-	662101
Ausrichtnuten setzen / set alignment grooves	Ident-Nr.	-	662111
Kompatibel mit / compatible with	Ident-Nr.	45400	45401



# SOLIDPoint® 96

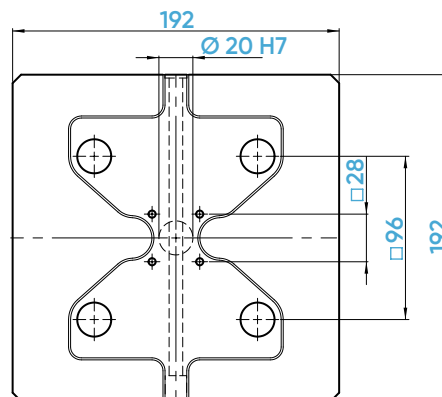
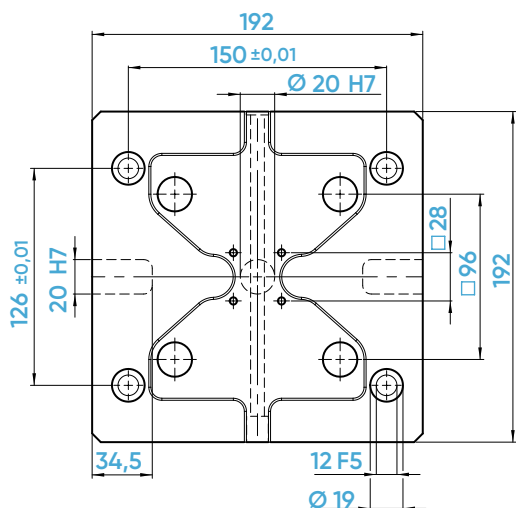
Mechanische Nullpunktplatten  
Mechanical zero-point plates



660009



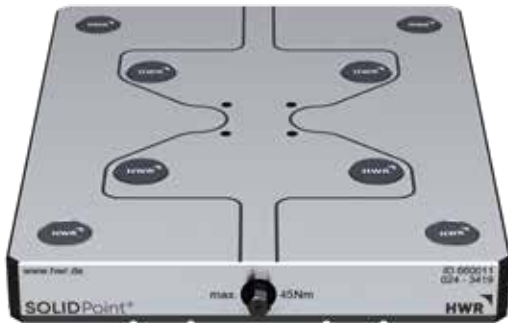
660005



Ident-Nr. / ident-no.		660009	660005
Maße / dimensions	mm	192 x 192 x 27	192 x 192 x 27
Nullpunktsystem / zero-point system	mm	96	96
Nullpunktbolzen / zero-point bolt	mm	Ø 20	Ø 20
Passender Spanner / suitable vice		125	125
max. Anzugsmoment / max. tightening torque	Nm	45	45
Haltekraft / holding force	kN	60 [4 Bolzen / studs]	60 [4 Bolzen / studs]
Positioniergenauigkeit / accuracy	mm	0,005	0,005
Gewicht / weight	kg	7	7,2
Befestigungsbohrungen setzen / set mounting holes	Ident-Nr.	-	662101
Ausrichtnuten setzen / set alignment grooves	Ident-Nr.	-	662111
Kompatibel mit / compatible with	Ident-Nr.	45763	45710

# SOLIDPoint® 96

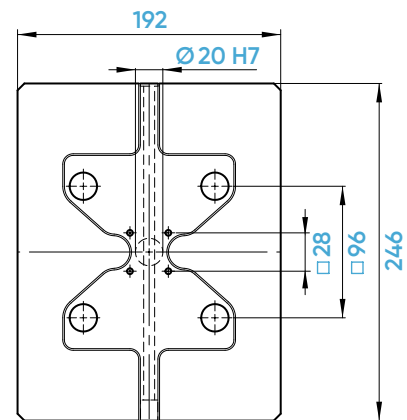
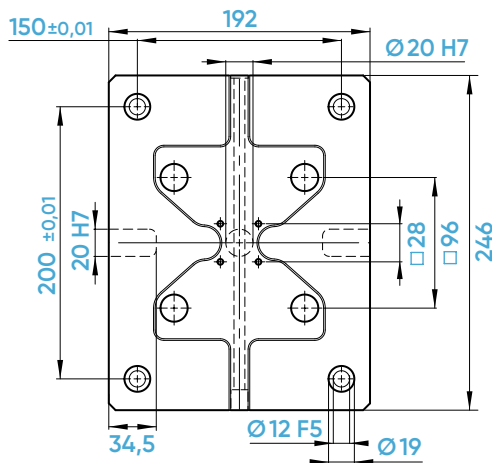
Mechanische Nullpunktplatten  
Mechanical zero-point plates



660011



660013



Ident-Nr. / ident-no.		660011	660013
Maße / dimensions	mm	246 x 192 x 27	246 x 192 x 27
Nullpunktsystem / zero-point system	mm	96	96
Nullpunktbolzen / zero-point bolt	mm	Ø 20	Ø 20
Passender Spanner / suitable vice		125	125
max. Anzugsmoment / max. tightening torque	Nm	45	45
Haltekraft / holding force	kN	60 [4 Bolzen / studs]	60 [4 Bolzen / studs]
Positioniergenauigkeit / accuracy	mm	0,005	0,005
Gewicht / weight	kg	9,2	9,4
Befestigungsbohrungen setzen / set mounting holes	Ident-Nr.	-	662101
Ausrichtnuten setzen / set alignment grooves	Ident-Nr.	-	662111
Kompatibel mit / compatible with	Ident-Nr.	45715	45716

# SOLIDPoint® 96

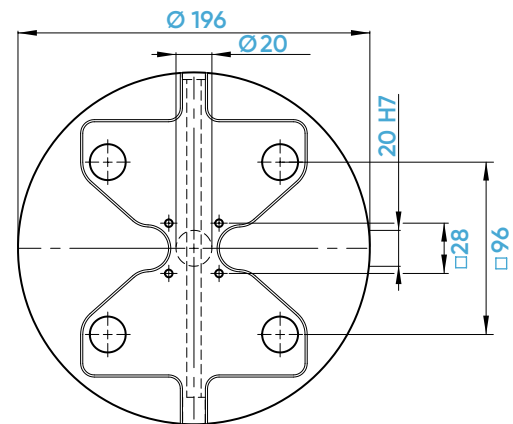
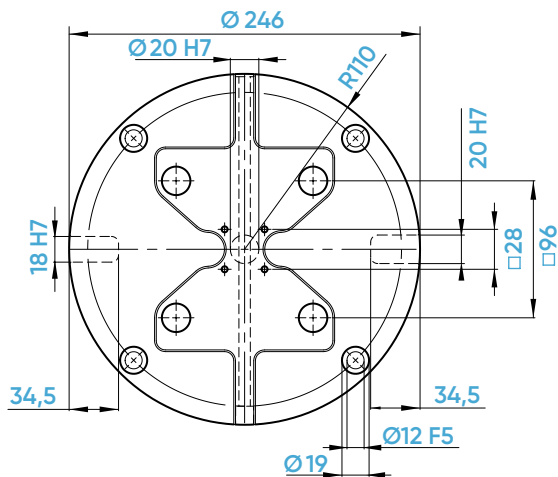
Mechanische Nullpunktplatten  
Mechanical zero-point plates



660103



660101



Ident-Nr. / ident-no.		660103	660101
Maße / dimensions	mm	Ø 246 x 27	Ø 196 x 27
Nullpunktsystem / zero-point system	mm	96	96
Nullpunktbolzen / zero-point bolt	mm	Ø 20	Ø 20
Passender Spanner / suitable vice		125	125
max. Anzugsmoment / max. tightening torque	Nm	45	45
Haltekraft / holding force	kN	60 [4 Bolzen / studs]	60 [4 Bolzen / studs]
Positioniergenauigkeit / accuracy	mm	0,005	0,005
Gewicht / weight	kg	9,3	6
Befestigungsbohrungen setzen / set mounting holes	Ident-Nr.	-	662101
Ausrichtnuten setzen / set alignment grooves	Ident-Nr.	-	662111
Kompatibel mit / compatible with		45890	45820

# SOLIDPoint® 96

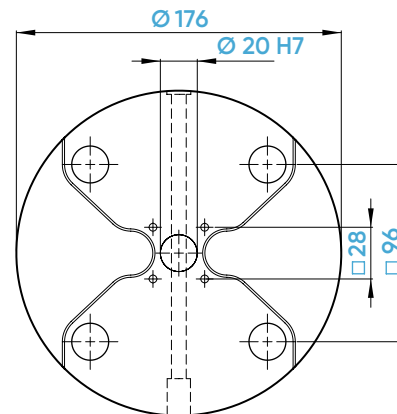
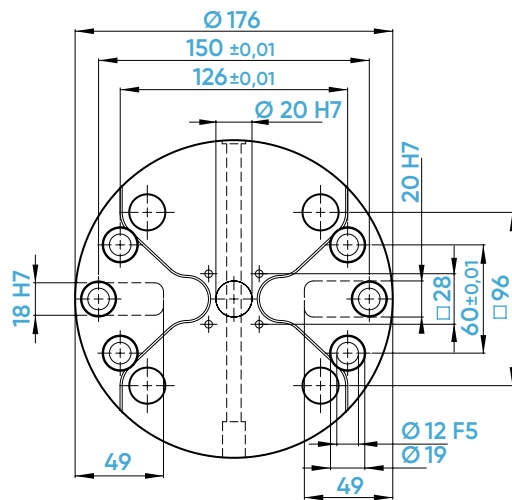
Mechanische Nullpunktplatten  
 Mechanical zero-point plates



660105



660107



Ident-Nr. / ident-no.		660105	660107
Maße / dimensions	mm	Ø 176 x 27	Ø 176 x 27
Nullpunktsystem / zero-point system	mm	96	96
Nullpunktbolzen / zero-point bolt	mm	Ø 20	Ø 20
Passender Spanner / suitable vice		125	125
max. Anzugsmoment / max. tightening torque	Nm	45	45
Haltekraft / holding force	kN	60 [4 Bolzen / studs]	60 [4 Bolzen / studs]
Positioniergenauigkeit / accuracy	mm	0,005	0,005
Gewicht / weight	kg	4,7	4,8
Befestigungsbohrungen setzen / set mounting holes	Ident-Nr.	-	662101
Ausrichtnuten setzen / set alignment grooves	Ident-Nr.	-	662111
Kompatibel mit / compatible with	Ident-Nr.	45800	45801

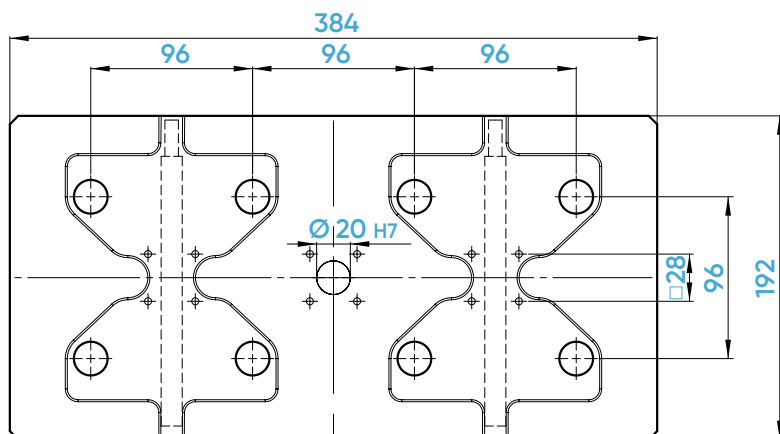
# SOLIDPoint<sup>®</sup> 96

Mechanische Mehrfach-Nullpunktplatten

Mechanical multi-zero-point plates



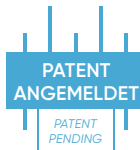
660025



Ident-Nr. / ident-no.		660025
Maße / dimensions	mm	192 x 384 x 27
Nullpunktsystem / zero-point system	mm	96
Nullpunktbolzen / zero-point bolt	mm	Ø 20
Passender Spanner / suitable vice		125
max. Anzugsmoment / max. tightening torque	Nm	45
Haltekraft / holding force	kN	60 [4 Bolzen / studs]
Positioniergenauigkeit / accuracy	mm	0,005
Gewicht / weight	kg	14,7
Befestigungsbohrungen setzen / set mounting holes	Ident-Nr.	677102
Ausrichtnuten setzen / set alignment grooves	Ident-Nr.	677112
Kompatibel mit / compatible with	Ident-Nr.	45720

# SOLIDPoint® 96

Mechanische Mehrfach-Nullpunktplatten  
 Mechanical multi-zero-point plates

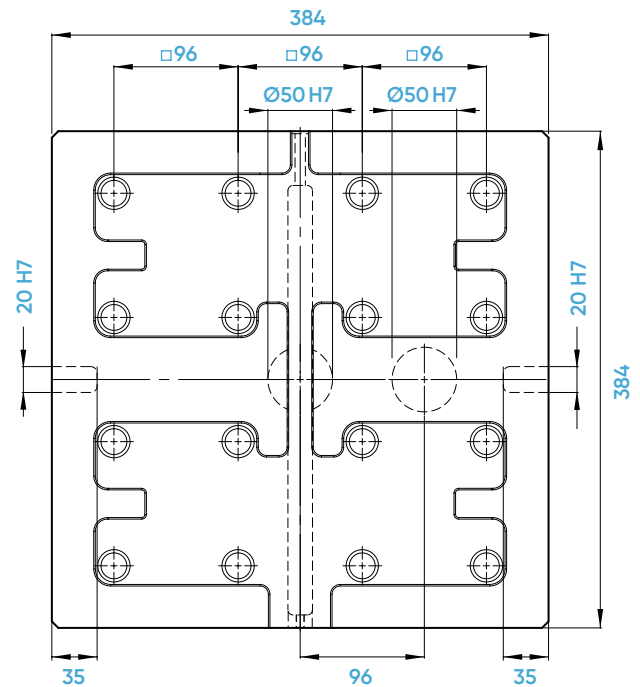


Kennzeichnung des Bereiches  
 für Befestigungsbohrungen  
 Marking of the area  
 for mounting holes



660045

Höchste Haltekraft  
 durch Kraftverstärkung  
 Highest holding force by force amplification



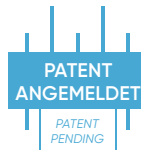
Ident-Nr. / ident-no.		660045
Maße / dimensions	mm	384 x 384 x 27
Nullpunktsystem / zero-point system	mm	96
Nullpunktbolzen / zero-point bolt	mm	Ø 20
Passender Spanner / suitable vice		125
max. Anzugsmoment / max. tightening torque	Nm	30
Haltekraft / holding force	kN	60 [4 Bolzen / studs]
Positioniergenauigkeit / accuracy	mm	0,005
Gewicht / weight	kg	28
Befestigungsbohrungen setzen / set mounting holes	Ident-Nr.	677104
Ausrichtnuten setzen / set alignment grooves	Ident-Nr.	677114
Kompatibel mit / compatible with	Ident-Nr.	45740

# SOLIDPoint® 96

Mechanische Mehrfach-Nullpunktplatten  
Mechanical multi-zero-point plates

Geböhrt für  
63er und 100er  
Nutentische  
Drilled for 63  
and 100mm slot  
tables

Kennzeichnung des Bereiches  
für Befestigungsbohrungen  
Marking of the area  
for mounting holes

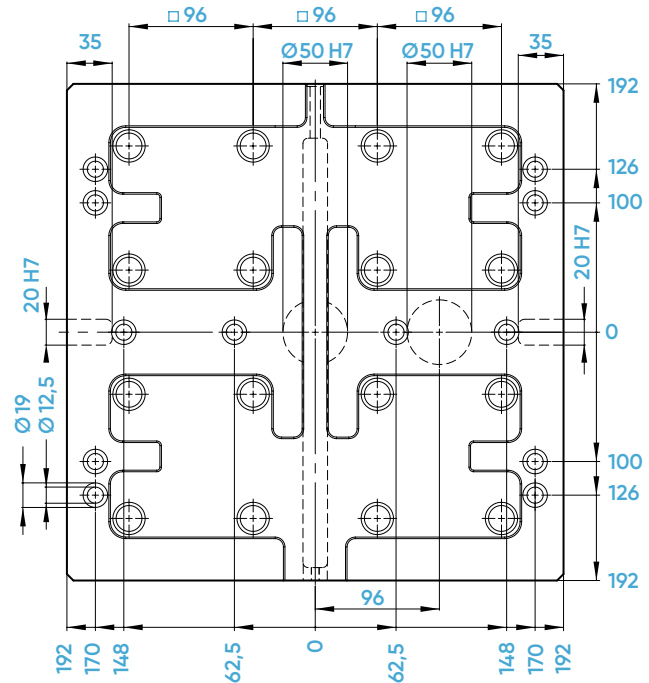


Befestigungsbohrbild für  
63er und 100er Nutentische  
Mounting hole pattern for  
machine tables with 63 and  
100mm groove-spacing



660050

Höchste Haltekraft  
durch Kraftverstärkung  
Highest holding force by force amplification



Ident-Nr. / ident-no.		660050
Maße / dimensions	mm	384 x 384 x 27
Nullpunktsystem / zero-point system	mm	96
Nullpunktbolzen / zero-point bolt	mm	Ø 20
Passender Spanner / suitable vice		125
max. Anzugsmoment / max. tightening torque	Nm	30
Haltekraft / holding force	kN	60 [4 Bolzen / studs]
Positioniergenauigkeit / accuracy	mm	0,005
Gewicht / weight	kg	28
Befestigungsbohrungen setzen / set mounting holes	Ident-Nr.	677104
Ausrichtnuten setzen / set alignment grooves	Ident-Nr.	677114
Kompatibel mit / compatible with	Ident-Nr.	45741 / 45742

# SOLIDPoint® 96

5-Achs-Erhöherungen mit mechanischer Nullpunkttechnik

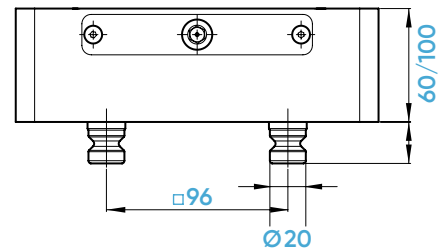
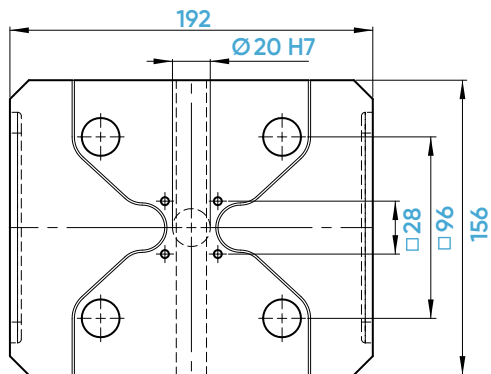
5-axis riser with mechanical zero-point technologie



661006



661010



Ident-Nr. / ident-no.		661006	661010
Maße / dimensions	mm	192 x 156 x 60	192 x 156 x 100
Nullpunktsystem / zero-point system	mm	96	96
Nullpunktbolzen / zero-point bolt	mm	Ø 20	Ø 20
Passender Spanner / suitable vice		125	125
max. Anzugsmoment / max. tightening torque	Nm	45	45
Haltekraft / holding force	kN	60 [4 Bolzen / studs]	60 [4 Bolzen / studs]
Positioniergenauigkeit / accuracy	mm	0,005	0,005
Gewicht / weight	kg	6,8	11,2
Kompatibel mit / compatible with	Ident-Nr.	45406	45407



# SOLIDPoint<sup>®</sup> 52

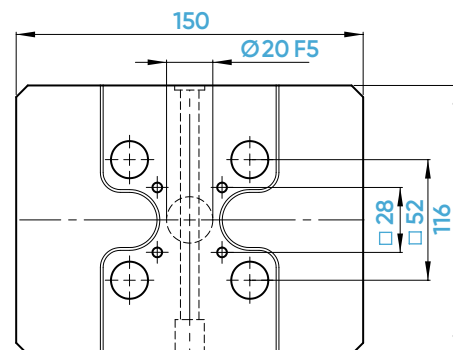
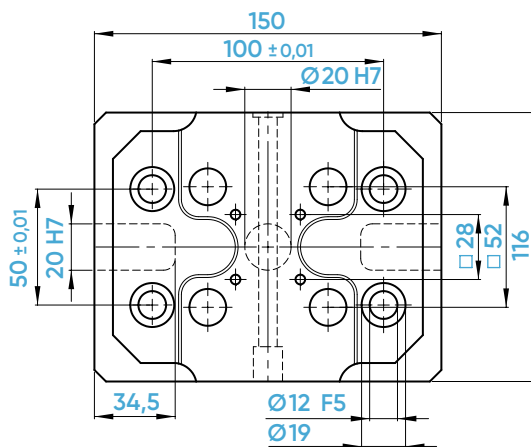
Mechanische Nullpunktplatten  
Mechanical zero-point plates



650002



650004



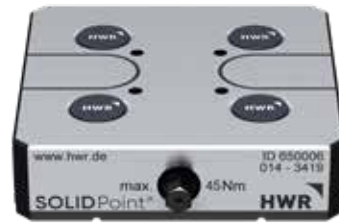
Ident-Nr. / ident-no.		650002	650004
Maße / dimensions	mm	150 x 116 x 27	150 x 116 x 27
Nullpunktsystem / zero-point system	mm	52	52
Nullpunktbolzen / zero-point bolt	mm	Ø 16	Ø 16
Passender Spanner / suitable vice		77 / 46	77 / 46
max. Anzugsmoment / max. tightening torque	Nm	45	45
Haltekraft / holding force	kN	60 [4 Bolzen / studs]	60 [4 Bolzen / studs]
Positioniergenauigkeit / accuracy	mm	0,005	0,005
Gewicht / weight	kg	2,9	3,4
Befestigungsbohrungen setzen / set mounting holes	Ident-Nr.	-	662101
Ausrichtnuten setzen / set alignment grooves	Ident-Nr.	-	662111
Kompatibel mit / compatible with	Ident-Nr.	45150	45151

# SOLIDPoint® 52

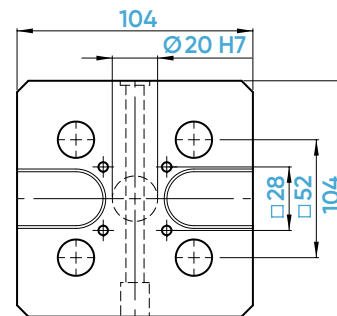
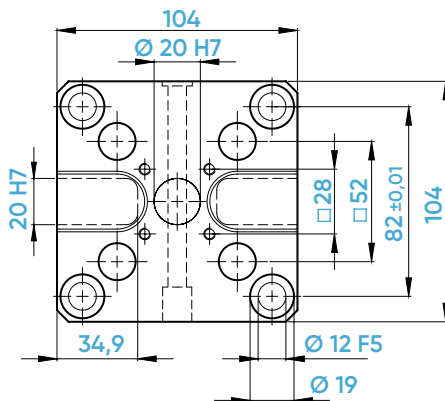
Mechanische Nullpunktplatten  
 Mechanical zero-point plates



650008



650006



Ident-Nr. / ident-no.		650008	650006
Maße / dimensions	mm	104 x 104 x 27	104 x 104 x 27
Nullpunktsystem / zero-point system	mm	52	52
Nullpunktbolzen / zero-point bolt	mm	Ø 16	Ø 16
Passender Spanner / suitable vice		77 / 46	77 / 46
max. Anzugsmoment / max. tightening torque	Nm	45	45
Haltekraft / holding force	kN	60 [4 Bolzen / studs]	60 [4 Bolzen / studs]
Positioniergenauigkeit / accuracy	mm	0,005	0,005
Gewicht / weight	kg	2	2
Befestigungsbohrungen setzen / set mounting holes	Ident-Nr.	-	662101
Ausrichtnuten setzen / set alignment grooves	Ident-Nr.	-	662111
Kompatibel mit / compatible with	Ident-Nr.	75600	45600

# SOLIDPoint® 52

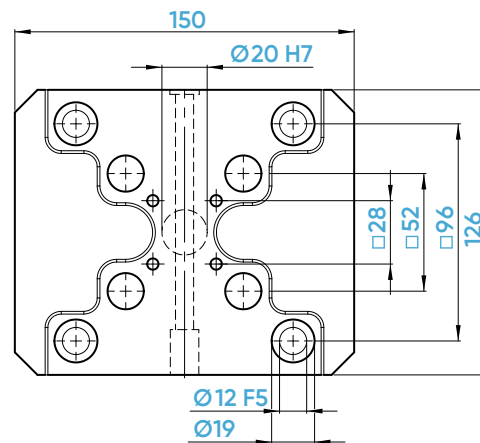
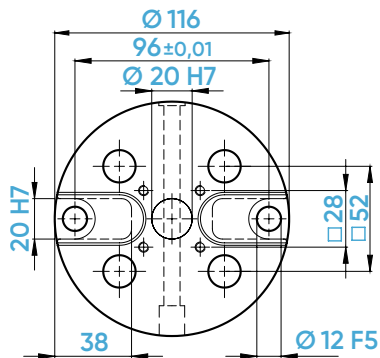
Mechanische Nullpunktplatten & Adapterplatte  
Mechanical zero-point plates & adaptor-plates



650101



659100



Ident-Nr. / ident-no.		650101	659100
Maße / dimensions	mm	Ø 116 x 27	150 x 126 x 27
Nullpunktsystem / zero-point system	mm	52	96 / 52
Nullpunktbolzen / zero-point bolt	mm	Ø 16	Ø 16
Passender Spanner / suitable vice		77 / 46	77 / 46
max. Anzugsmoment / max. tightening torque	Nm	45	45
Haltekraft / holding force	kN	60 [4 Bolzen / studs]	60 [4 Bolzen / studs]
Positioniergenauigkeit / accuracy	mm	0,005	0,005
Gewicht / weight	kg	1,9	3,4
Befestigungsbohrungen setzen / set mounting holes	Ident-Nr.	-	-
Ausrichtnuten setzen / set alignment grooves	Ident-Nr.	-	-
Kompatibel mit / compatible with	Ident-Nr.	45750	45160

# SOLIDPoint® 52

5-Achs-Erhöherungen mit mechanischer Nullpunkttechnik

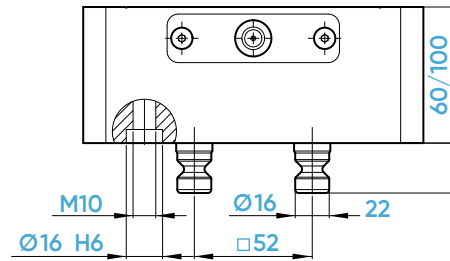
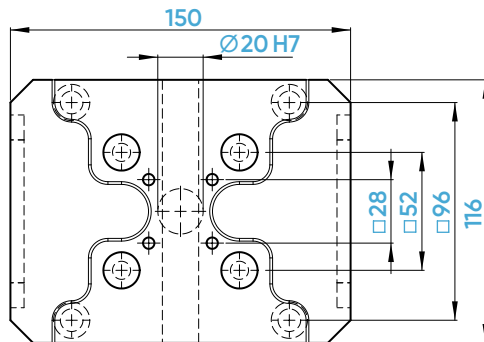
5-axis riser with mechanical zero-point technology



651006



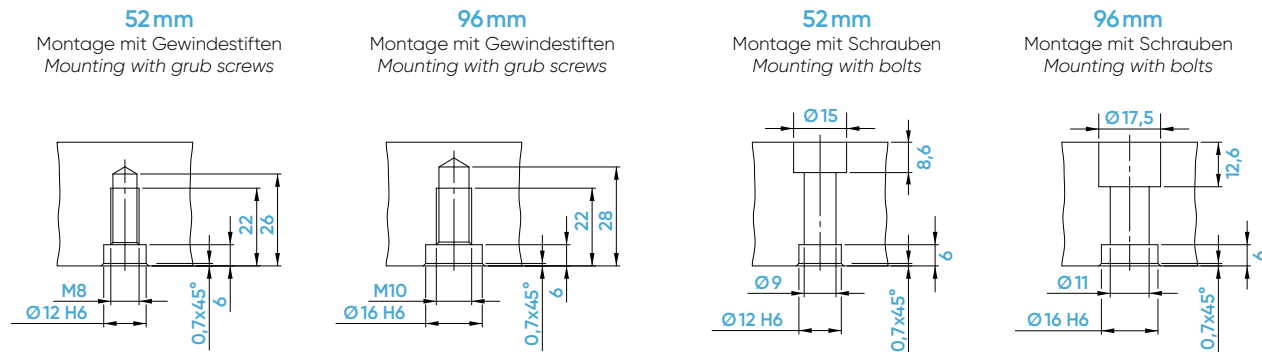
651010



Ident-Nr. / ident-no.		651006	651010
Maße / dimensions	mm	150 x 116 x 60	150 x 116 x 100
Nullpunktsystem / zero-point system	mm	52	52
Nullpunktbolzen / zero-point bolt	mm	Ø 16 / 20	Ø 16 / 20
Passender Spanner / suitable vice		77 / 46	77 / 46
max. Anzugsmoment / max. tightening torque	Nm	45	45
Haltekraft / holding force	kN	60 [4 Bolzen / studs]	60 [4 Bolzen / studs]
Positioniergenauigkeit / accuracy	mm	0,005	0,005
Gewicht / weight	kg	6,8	11,2
Kompatibel mit / compatible with	Ident-Nr.	45156	45157

# SOLIDPoint® 96/52

Zubehör / Accessories



## Nullpunkt-Aufnahmebolzen / Zero-Point-Studs

Positionstoleranz +/- 0,01mm / position tolerance +/- 0,01mm

Ident-Nr. / ident-no.	662096	662096-10	652052	652052-10
Ausführung / version	Standard	Distanzbolzen / distance stud	Standard	Distanzbolzen / distance stud
Bolzendurchmesser / bolt diameter	mm 20	20	16	16
Nullpunktsystem / zero-point system	□ 96	96	52	52
Distanzhöhe / distance height	mm -	10 [Ø28]	-	10 [Ø24]
Kompatibel mit / compatible with	45570	45570-10	45270	45270-10



## Passbuchsen / fitting sleeves

Ident-Nr. / ident-no.	662003	662004	662005
Abmessungen / dimensions	mm Ø 12 x 12	Ø 12 x 12	Ø 16 x 15
für Schraube / for bolt	M10	M8	M10
Kompatibel mit / compatible with	45000-09	65191-04	65191-05



## Schutzstopfen / Protective plugs

Ident-Nr. / ident-no.	662001	652002
Bolzendurchmesser / bolt diameter	mm 20	16
Kompatibel mit / compatible with	45096-30	45052-30



## Abdeckplättchen für Befestigungsbohrungen / Cover plates for mounting holes

Ident-Nr. / ident-no.	669015	669020	669027
Durchmesser / diameter	mm 15	20	27
Kompatibel mit / compatible with	45008-15	45008-20	45008-27



# SOLIDPoint® 96

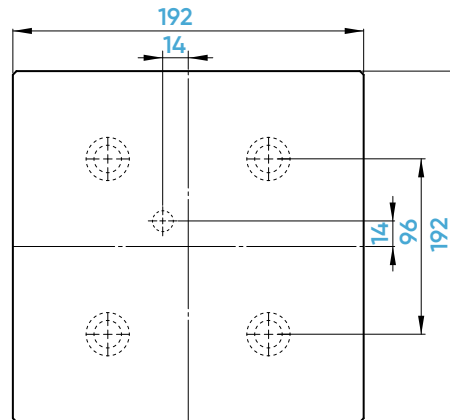
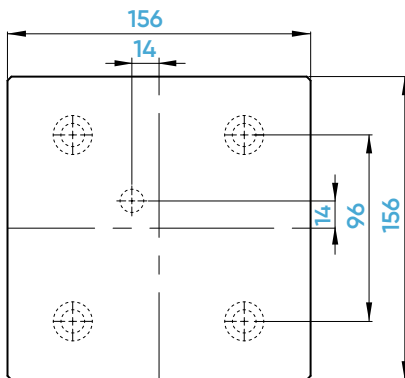
Trägerplatten  
Support Plates



662010



662012



Ident-Nr. / ident-no.		662010	662012
Maße / dimensions	mm	156 x 156 x 27	192 x 192 x 27
Nullpunktsystem / zero-point system	mm	96	96
Nullpunktbolzen / zero-point bolt	mm	Ø 20	Ø 20
Gewicht / weight	kg	5,3	8,3
Lieferumfang / scope of delivery		Trägerplatte inkl. montierten SOLIDPoint® Aufnahmebolzen Support plate incl. mounted SOLIDPoint® studs	Trägerplatte inkl. montierten SOLIDPoint® Aufnahmebolzen Support plate incl. mounted SOLIDPoint® studs
Kompatibel mit / compatible with	Ident-Nr.	45575	45577

# SOLIDPoint® 52

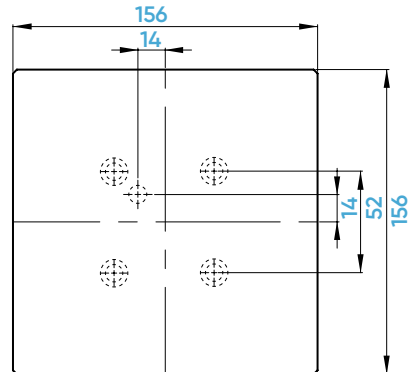
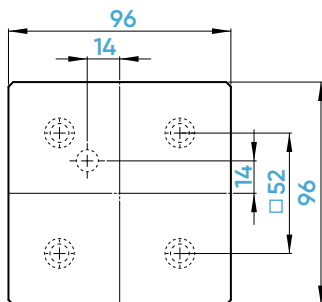
Trägerplatten  
Support Plates



652010



652012



Ident-Nr. / ident-no.		652010	652012
Maße / dimensions	mm	96 x 96 x 27	156 x 156 x 27
Nullpunktsystem / zero-point system	mm	52	52
Nullpunktbolzen / zero-point bolt	mm	Ø 16	Ø 16
Gewicht / weight	kg	2,0	5,2
Lieferumfang / scope of delivery		Trägerplatte inkl. montierten SOLIDPoint® Aufnahmebolzen Support plate incl. mounted SOLIDPoint® studs	Trägerplatte inkl. montierten SOLIDPoint® Aufnahmebolzen Support plate incl. mounted SOLIDPoint® studs
Kompatibel mit / compatible with	Ident-Nr.	45275	45277

# MECHANISCHE NULLPUNKTTECHNIK

*Mechanical zero-point technology*



## NULLPUNKTSPANNTECHNIK NEU GEDACHT

**SOLIDBolt** ein neues und einzigartiges Nullpunktspannsystem. HWR ist es gelungen, mit einem neuen Ansatz die Nullpunkttechnik noch einfacher, schneller und präziser zu gestalten. Darüber hinaus ist **SOLIDBolt** deutlich weniger kostenintensiv, flexibler in der Anwendung, sicherer in der Spannung und kompatibel mit jeder Maschine bzw. Befestigungsrastrer.

## NEW ZERO-POINT PHILOSOPHY

**SOLIDBolt** a new and unique zero point clamping system. HWR has succeeded with a new approach to make the zero-point technique even easier, faster and more precise. In addition, **SOLIDBolt** is significantly less cost-intensive, more flexible in application, safer in clamping and compatible with any machine or mounting grid.



# SOLIDBolt

ORIGINAL HWR QUALITÄT

## GRUNDPLATTEN

### BASE-PLATES

4-fach	
<i>4-fold</i> .....	60
1-fach	
<i>1-fold</i> .....	61
2-fach	
<i>2-fold</i> .....	61

## NULLPUNKTPLATTEN

### ZERO-POINT PLATES

<b>SOLIDBolt</b> auf	
<b>SOLIDPoint® 96/52</b> kombiniert	
<b>SOLIDBolt on</b>	
<b>SOLIDPoint® 96/52</b> <i>combined</i> .....	62-63
<b>SOLIDBolt</b> auf <b>SOLIDPoint® 96</b>	
<b>SOLIDBolt to</b> <b>SOLIDPoint® 96</b> .....	64-65
<b>SOLIDBolt</b> auf <b>SOLIDBolt</b>	
<b>SOLIDBolt to</b> <b>SOLIDBolt</b> .....	66-67

## ZUBEHÖR

### ACCESSORIES

Aufnahmebolzen	
<i>Zero-point Studs</i> .....	68
Schutzstopfen	
<i>Protective Plugs</i> .....	68
Abdeckplättchen / -schrauben	
<i>Cover Plates / Screws</i> .....	68

# Nullpunktspanntechnik – Neu gedacht

*New zero-point philosophy*

## QUALITÄT, FLEXIBILITÄT UND KOSTENERSPARNIS

Durch die Einfachheit des **SOLIDBolt** Systems sind wir in der Lage ein hochwertiges und flexibles Nullpunktsystem für den Kunden kostenextensiv anzubieten. Im Vergleich zu funktionsähnlichen Systemen entstehen bis zu 50% geringere Kosten. Bei der **SOLIDBolt** Nullpunktspanntechnik wird eine Schiebermechanik verwendet, die aus zwei Schiebern und einer gegenläufigen Gewindespindel besteht. Durch eine 45° Übersetzung der Verschlussmechanik zum Spannbolzen können wir eine höhere Verschlusskraft gewährleisten, als bei Systemen mit senkrechter Anordnung.



## QUALITY, FLEXIBILITY AND COST SAVINGS

*Due to the simplicity of the **SOLIDBolt** system we are able to offer a high quality and flexible zero point system for the customer cost-extensively. In comparison to similar systems up to 50% less are produced.*

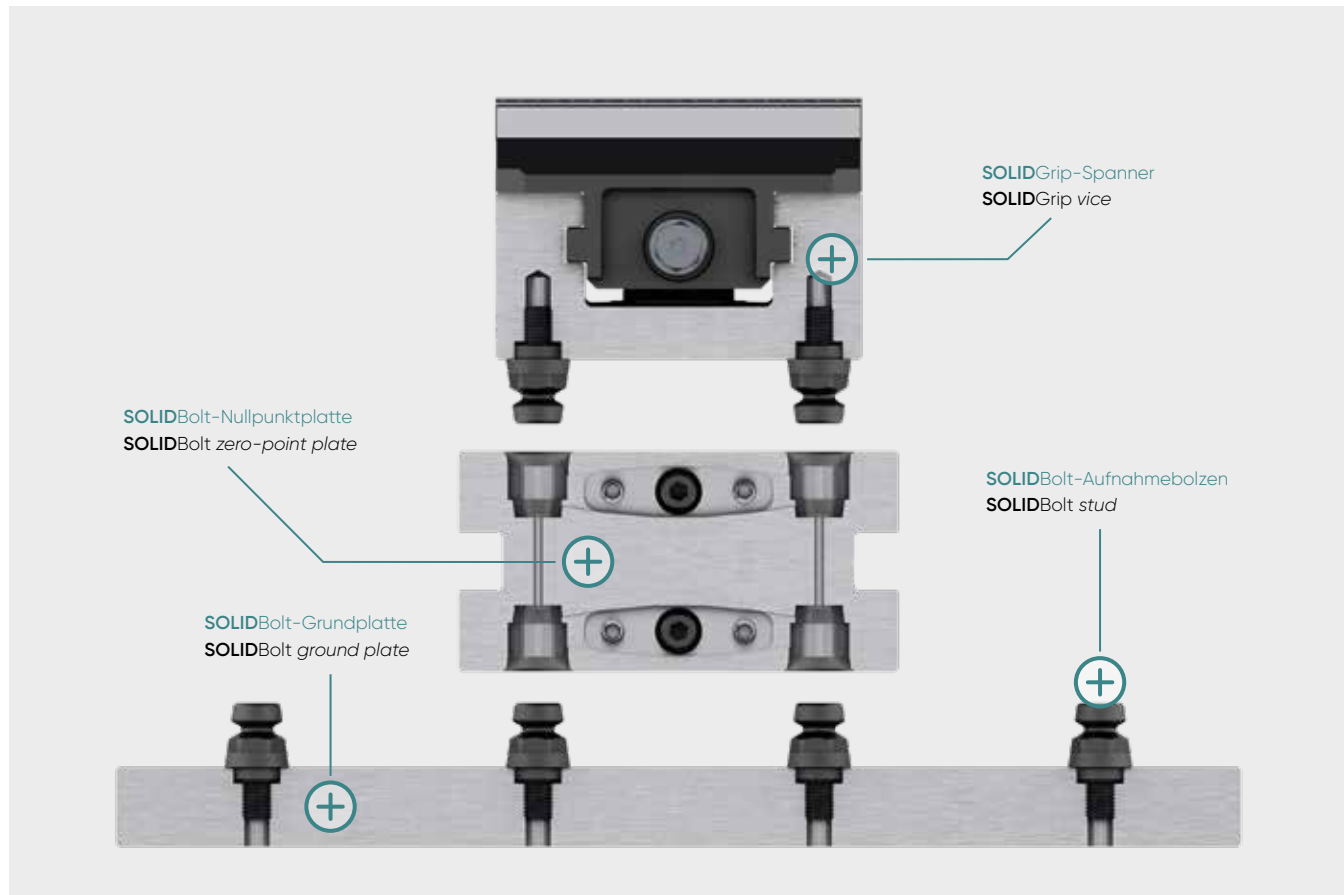
*The **SOLIDBolt** zero point clamping technique uses a sliding mechanism consisting of two sliders and a counter-rotating threaded spindle. Due to a 45° transmission of the locking mechanism to the clamping bolt, we can guarantee a higher locking force than with systems with vertical arrangement.*

Bei **SOLIDBolt** ist  
die CNC-Erhöhung  
inbegriffen

**SOLIDBolt** includes  
the CNC extension

Systematischer Aufbau  
des **SOLIDBolt**-Systems.

Systematic setup  
of the **SOLIDBolt** system



## DAS FUNKTIONSPRINZIP

Das Prinzip der **SOLIDBolt**-Technologie beruht auf einer Weiterentwicklung des **SOLIDPoint**<sup>®</sup>-Prinzips. Durch die Umkehr des Zusammenspiels von Nullpunktaufnahme und -bolzen können mit **SOLIDBolt** insbesondere große Maschinentische für einen Bruchteil der ursprünglichen Kosten ausgerüstet werden. Im Detail bedeutet das, Maschinentische oder Grundplatten werden mit Bolzen und nicht flächendeckend mit Nullpunktmechanik ausgestattet. An den benötigten Stellen wird die Nullpunkttechnik nur noch punktuell eingesetzt. Das spart Geld, besonders bei Tischen mit mehr als einer Mehrfachspannstelle!

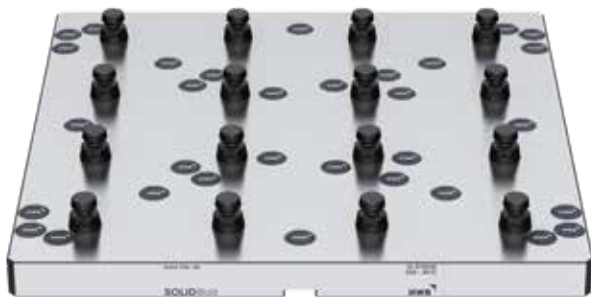
## HOW IT WORKS

The principle of the **SOLIDBolt** technology is an optimization of the **SOLIDPoint**<sup>®</sup> principle. By reversing the interaction of zero point mounting and studs, **SOLIDBolt** can be used to equip large machine tables in particular for a fraction of the original cost. In detail this means that machine tables or base plates are equipped with bolts and not with zero point mechanics. The zero-point technology is only used punctually at the required points. This saves money, especially for tables with more than one multiple clamping point!

# SOLIDBolt Grundplatten

Mechanische Nullpunkttechnik

Mechanical zero-point technology



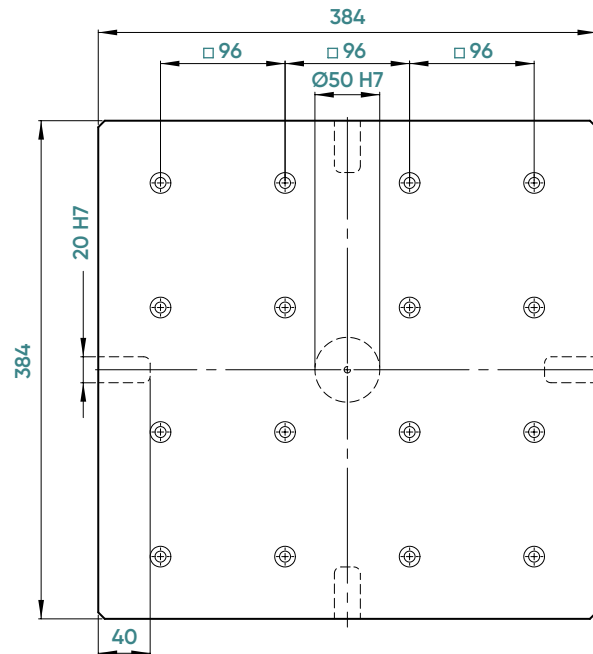
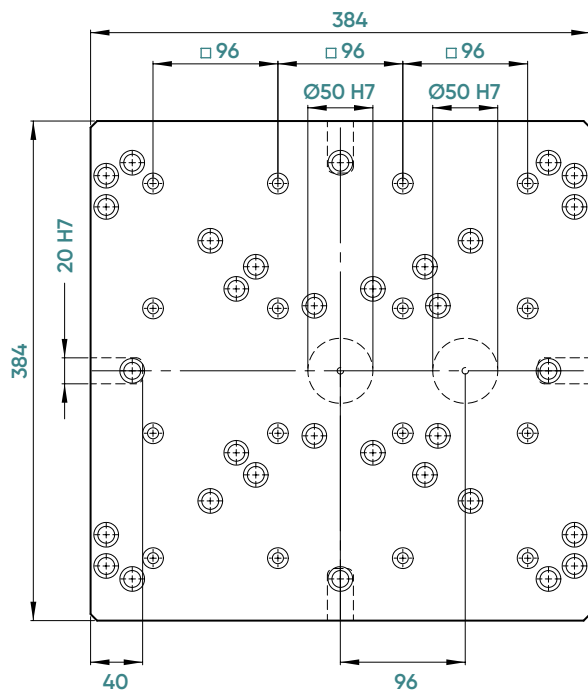
inkl. 8 Aufnahmebolzen  
incl. 8 zero-point studs

676008



inkl. 8 Aufnahmebolzen  
incl. 8 zero-point studs

676003



Ident-Nr. / ident-no.	676008	676003
Maße / dimensions	mm 384 x 384 x 27	384 x 384 x 27
Nullpunktsystem / zero-point system	SOLIDBolt	SOLIDBolt
Nullpunktbolzen / zero-point bolt	SOLIDBolt	SOLIDBolt
Bohrbild / hole pattern	mm 0/50/63/80/100/126/150/160	individuell (ident-no. 677104 / 677114)
Gewicht / weight	kg 28,9	30,3

# SOLIDBolt Grundplatten

Mechanische Nullpunkttechnik

Mechanical zero-point technology

Individuelle  
Plattenformen  
auf Anfrage  
individual plate  
shapes on  
request



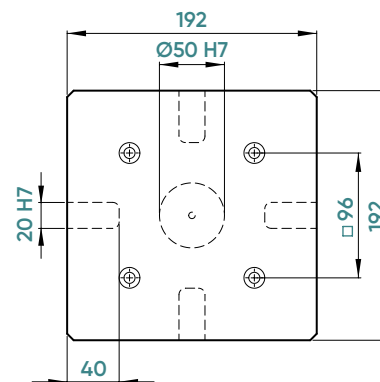
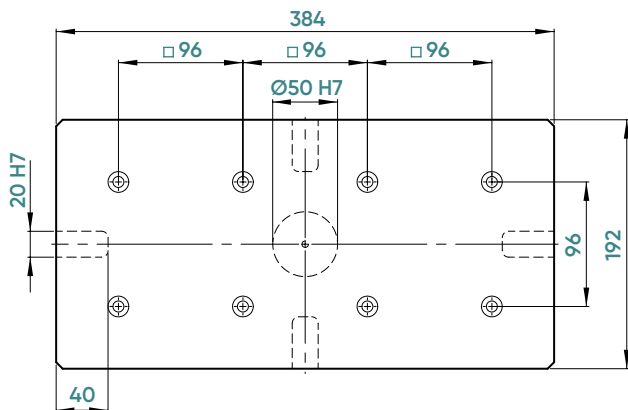
inkl. 8 Aufnahmebolzen  
incl. 8 zero-point studs

**676001**



inkl. 4 Aufnahmebolzen  
incl. 4 zero-point studs

**676007**



Ident-Nr. / ident-no.		676001	676007
Maße / dimensions	mm	192 x 384 x 27	192 x 192 x 27
Nullpunktsystem / zero-point system		SOLIDBolt	SOLIDBolt
Nullpunktbolzen / zero-point bolt		SOLIDBolt	SOLIDBolt
Bohrbild / hole pattern	mm	individuell (ident.-no. 677102 / 677112)	individuell (ident.-no. 677101 / 677111)
Gewicht / weight	kg	15	7,4

# SOLIDBolt Nullpunktplatten

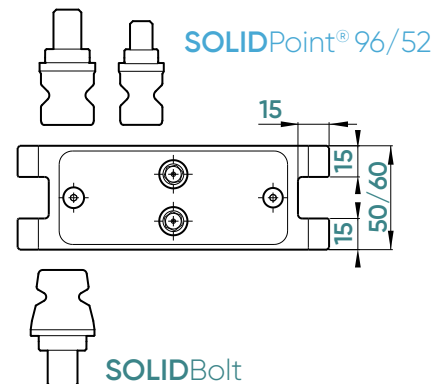
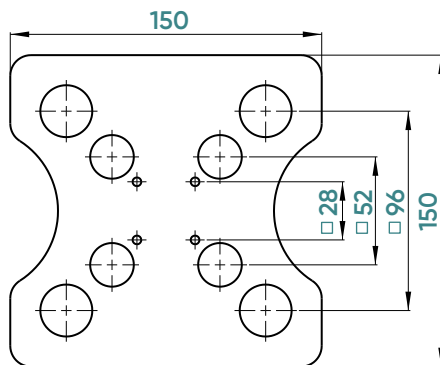
Zur Aufnahme von **SOLIDPoint® 96/52** und QuickPoint 96/52 von Lang  
 For connecting **SOLIDPoint® 96/52** and QuickPoint 96/52 from Lang



675155



675165



Ident-Nr. / ident-no.	675155	675165
Maße / dimensions	mm 150 x 150 x 50	150 x 150 x 60
Nullpunktsystem oben / zero-point system top	SOLIDPoint® 96/52 / QuickPoint 96/52	SOLIDPoint® 96/52 / QuickPoint 96/52
Nullpunktsystem unten / zero-point system bottom	SOLIDBolt	SOLIDBolt
max. Anzugsmoment / max. tightening torque	Nm 45	45
Haltekraft / holding force	kN 60	60
Positioniergenauigkeit / accuracy	mm 0,005	0,005
Passender Spanner / suitable vice	125 / 77 / 46	125 / 77 / 46
Gewicht / weight	kg 6,6	8,0

# SOLIDBolt Nullpunktplatten

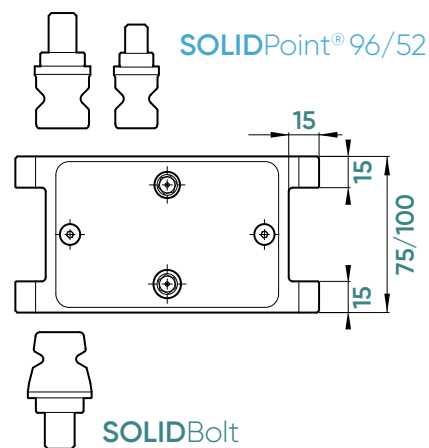
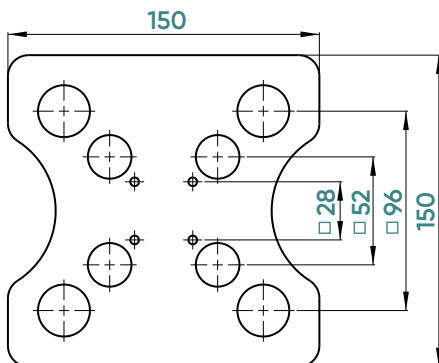
Zur Aufnahme von **SOLIDPoint® 96/52** und QuickPoint 96/52 von Lang  
 Zur Aufnahme von **SOLIDPoint® 96/52** und QuickPoint 96/52 von Lang



675180



675205



Ident-Nr. / ident-no.		675180	675205
Maße / dimensions	mm	150 x 150 x 75	150 x 150 x 100
Nullpunktsystem oben / zero-point system top		SOLIDPoint® 96/52 / QuickPoint 96/52	SOLIDPoint® 96/52 / QuickPoint 96/52
Nullpunktsystem unten / zero-point system bottom		SOLIDBolt	SOLIDBolt
max. Anzugsmoment / max. tightening torque	Nm	45	45
Haltekraft / holding force	kN	60	60
Positioniergenauigkeit / accuracy	mm	0,005	0,005
Passender Spanner / suitable vice		125 / 77 / 46	125 / 77 / 46
Gewicht / weight	kg	10,5	14,0

# SOLIDBolt Nullpunktplatten

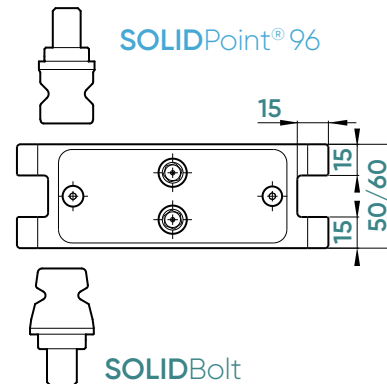
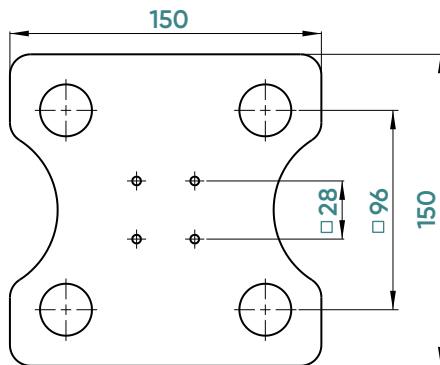
Zur Aufnahme von **SOLIDPoint® 96** und QuickPoint 96 von Lang  
 For connecting **SOLIDPoint® 96** and QuickPoint 96 from Lang



675150



675160



Ident-Nr. / ident-no.		675150	675160
Maße / dimensions	mm	150 x 150 x 50	150 x 150 x 60
Nullpunktsystem oben / zero-point system top		SOLIDPoint® 96 / QuickPoint 96	SOLIDPoint® 96 / QuickPoint 96
Nullpunktsystem unten / zero-point system bottom		SOLIDBolt	SOLIDBolt
max. Anzugsmoment / max. tightening torque	Nm	45	45
Haltekraft / holding force	kN	60	60
Positioniergenauigkeit / accuracy	mm	0,005	0,005
Passender Spanner / suitable vice		125	125
Gewicht / weight	kg	6,6	8,0



# SOLIDBolt Nullpunktplatten

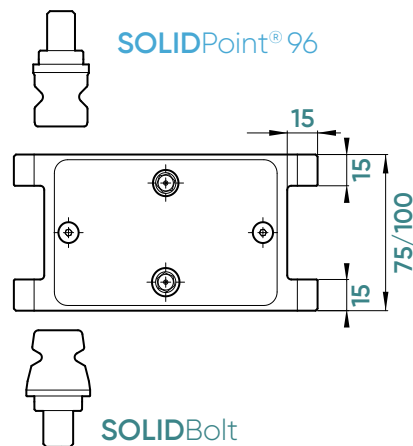
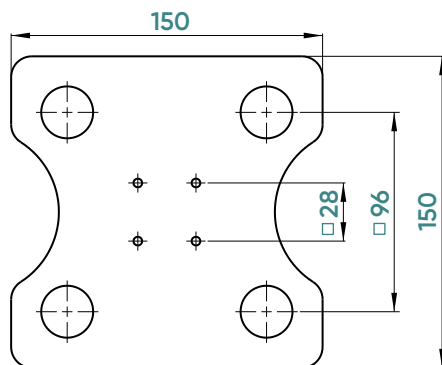
Zur Aufnahme von **SOLIDPoint® 96** und QuickPoint 96 von Lang  
For connecting **SOLIDPoint® 96** and QuickPoint 96 from Lang



675175



675200



Ident-Nr. / ident-no.		675175	675200
Maße / dimensions	mm	150 x 150 x 75	150 x 150 x 100
Nullpunktsystem oben / zero-point system top		SOLIDPoint® 96 / QuickPoint 96	SOLIDPoint® 96 / QuickPoint 96
Nullpunktsystem unten / zero-point system bottom		SOLIDBolt	SOLIDBolt
max. Anzugsmoment / max. tightening torque	Nm	45	45
Haltekraft / holding force	kN	60	60
Positioniergenauigkeit / accuracy	mm	0,005	0,005
Passender Spanner / suitable vice		125	125
Gewicht / weight	kg	10,5	14,5

# SOLIDBolt Nullpunktplatten

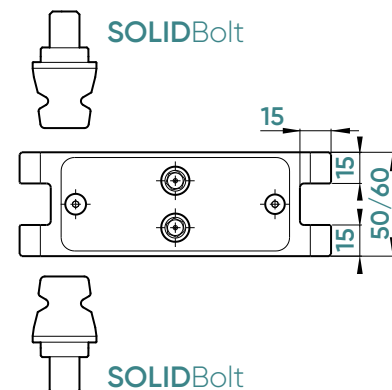
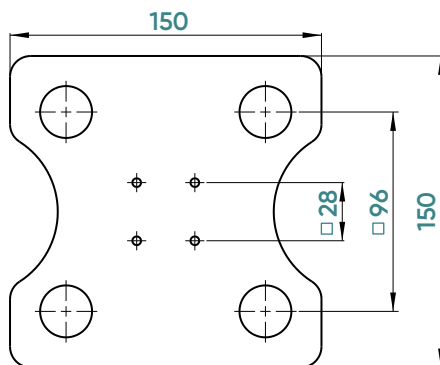
Zur Aufnahme der neuen von HWR entwickelten konischen **SOLIDBolt** Nullpunktbolzen  
 For connection the new conical **SOLIDBolt** zero point bolts developed by HWR



675050



675060



Ident-Nr. / ident-no.	675050	675060
Maße / dimensions	mm 150 x 150 x 50	150 x 150 x 60
Nullpunktsystem oben / zero-point system top	SOLIDBolt	SOLIDBolt
Nullpunktsystem unten / zero-point system bottom	SOLIDBolt	SOLIDBolt
max. Anzugsmoment / max. tightening torque	Nm 45	45
Haltekraft / holding force	kN 60	60
Positioniergenauigkeit / accuracy	mm 0,005	0,005
Passender Spanner / suitable vice	125	125
Gewicht / weight	kg 6,6	8,0

# SOLIDBolt Nullpunktplatten

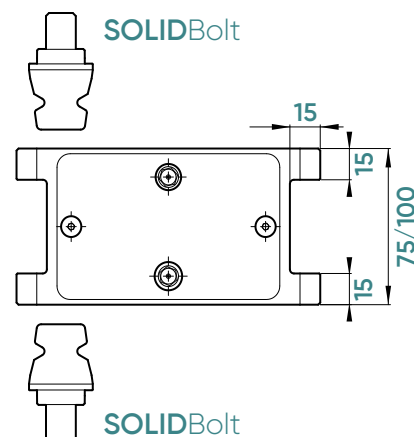
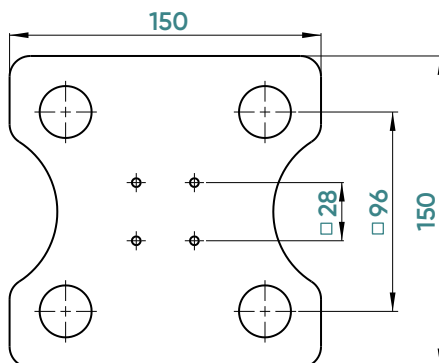
Zur Aufnahme der neuen von HWR entwickelten konischen **SOLIDBolt** Nullpunktbolzen  
 For connection the new conical **SOLIDBolt** zero point bolts developed by HWR



675075



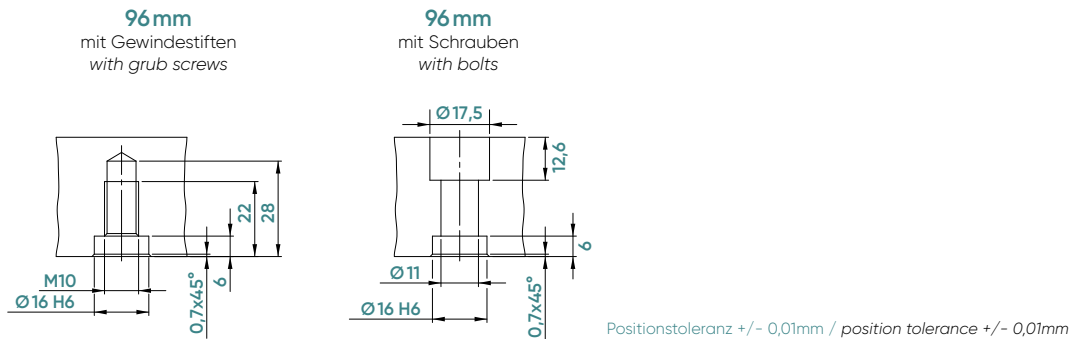
675100



Ident-Nr. / ident-no.		675075	675100
Maße / dimensions	mm	150 x 150 x 75	150 x 150 x 100
Nullpunktsystem oben / zero-point system top		SOLIDBolt	SOLIDBolt
Nullpunktsystem unten / zero-point system bottom		SOLIDBolt	SOLIDBolt
max. Anzugsmoment / max. tightening torque	Nm	45	45
Haltekraft / holding force	kN	60	60
Positioniergenauigkeit / accuracy	mm	0,005	0,005
Passender Spanner / suitable vice		125	125
Gewicht / weight	kg	10,5	14,5

# SOLIDBolt

## Zubehör / Accessories



### Aufnahmebolzen / Zero-point studs

<b>Ident-Nr. / ident-no.</b>	<b>677096</b>
<b>Bolzendurchmesser / bolt diameter</b>	mm 20
<b>Nullpunktsystem / zero-point system</b>	96 SOLIDBolt
<b>Verpackungseinheit / packing unit</b>	1 Stück / 1 piece



### Passbuchsen / fitting sleeves

<b>Ident-Nr. / ident-no.</b>	<b>662003</b>	<b>662004</b>	<b>662005</b>
<b>Abmessung / dimensions</b>	mm Ø 12 x 12	mm Ø 12 x 12	mm Ø 16 x 15
<b>für Schraube / for Bolt</b>	M10	M8	M10
<b>Verpackungseinheit / packing unit</b>	1 Stück / 1 piece	1 Stück / 1 piece	1 Stück / 1 piece



### Schutzstopfen / Protective plug

<b>Ident-Nr. / ident-no.</b>	<b>677010</b>
<b>Bolzendurchmesser / bolt diameter</b>	mm 20
<b>Nullpunktsystem / zero-point system</b>	96 SOLIDBolt
<b>Verpackungseinheit / packing unit</b>	1 Satz á 4 St. / 1 set of 4 pcs.



### Abdeckschraube / Cover screw

<b>Ident-Nr. / ident-no.</b>	<b>677015</b>
<b>für Bolzendurchmesser / for bolt diameter</b>	mm 20
<b>Verpackungseinheit / packing unit</b>	1 Stück / 1 piece.



### Abdeckplättchen / Cover plates

<b>Ident-Nr. / ident-no.</b>	<b>669015</b>	<b>669020</b>	<b>669027</b>
<b>Bolzendurchmesser / bolt diameter</b>	mm 15	mm 20	mm 27
<b>Verpackungseinheit / packing unit</b>	1 Satz á 20 St. / 1 set of 20 pcs.	1 Satz á 20 St. / 1 set of 20 pcs.	1 Satz á 20 St. / 1 set of 20 pcs.



# SOLIDBolt MAXX MECHANISCHE NULLPUNKT- TECHNIK IN NEUER DIMENSION

*Mechanical zero-point technology in  
a new dimension*

Produkt-  
ausblick 2022  
Product  
outlook 2022



## PRODUKTEIGENSCHAFTEN

- 120 Nm Anzugsmoment
- Haltekraft 120kN pro Nullpunktterhöhung
- Für große Maschinentische
- Verschlussmechanik über 39 mm Nullpunktbolzen
- Befestigung der Nullpunktbolzen über M16

## PRODUCT FEATURES

- 120 Nm tightening torque
- Holding force 120kN per zero point riser
- For large machine tables
- Locking technology via 39 mm zero point bolt
- Fixing the zero point bolts via M16

# SOLIDGrip

## 5-ACHS-ZENTRIERSPANNER

### 5-axis centering vice

Gesamte  
Baureihe  
optimiert  
complete  
range  
optimised

Verschleißfestere  
Spindelbeschichtung  
more wear-resistant  
Spindle coating

Übersichtlichere  
Skalierung  
more clearly  
scaling

Ausrichtnut und Pratzrand zur  
direkten Befestigung und Aus-  
richtung  
alignment groove and clamping  
edge for direct mounting



Verbesserter Späne-  
und Wasserablauf  
improved chip and  
water flow

Kompatibel zu Makrogrip von Lang\*  
Compatible with Makrogrip by Lang  
(\*ausgenommen Ausnehmungen für Robotrex Automations-  
greifer / except resesses for Robotrex automation gripper)

Korrosionsschutz  
durch nachoxidierte  
Oberfläche  
corrosion protection  
through re-oxidised  
surface

Greifernut für verbessertes  
Handling und Automations-  
aufnahme  
gripper groove for  
improved handling and  
automation pickup

## EINFACH IN DER TECHNIK – VIELFÄLTIG IN DER ANWENDUNG!

Reduziert auf das Wesentliche bieten die **SOLIDGrip** Spanner trotz ihrer Einfachheit, vielfältige Anwendungsmöglichkeiten. Ob Rohteilspannung mit Prägespanntechnik, Spannung in glatten Backen oder das Spannen von Konturteilen – **SOLIDGrip** ist die richtige Lösung. Durch den Anspruch unsere Produkte immer weiter zu entwickeln und diese im Sinne unserer Kunden zu optimieren, haben unsere **SOLIDGrip** Spanner ein neues Design erhalten. Dabei war für uns das oberste Gebot, dass bei der Weiterentwicklung der **SOLIDGrip** Reihe die absolut identische Funktionalität und Kompatibilität zu den bisherigen Zentrierspannern gewahrt bleibt. Die Aufnahme durch die **SOLIDPoint®** Nullpunktbolzen im 52er bzw. 96er Raster ist jeweils identisch geblieben, wie auch die gewohnten Auflagehöhen und Spannbereiche. Die Spanner und Ersatzbacken sowie Zubehör können 1:1 mit der bisherigen **SOLIDGrip** Reihe oder kompatiblen Zentrierspannern bzw. Backen kombiniert werden. Die **SOLIDGrip** Spannbacken verfügen nach wie vor über eine beidseitige Halteverzahnung. Diese ist kompatibel zu Prägefix und Makrogrip von Lang, wie auch die **SOLIDGrip** Spanner kompatibel zu Makrogrip und Quickpoint von Lang sind.

## SIMPLE IN TECHNOLOGY – VERSATILE IN APPLICATION!

**SOLIDGrip** vices are designed for simplicity and practicality and offer a wide range of possible applications; whether raw part clamping with stamping technology, clamping smooth jaws or contour parts, **SOLIDGrip** is the right solution. Following our promise to develop our products further and further, and to optimize them in the interest of our customers, our **SOLIDGrip** vices have been re-designed to offer a greater benefit to the user. Our top priority was to ensure that the development of our **SOLIDGrip** series maintained identical functionality of and compatibility with the previous centering vices. The mounting of the **SOLIDPoint®** zero-point stud in the 52 and 96 grid has remained the same, as have the associated support heights and clamping ranges. The vices and replacement jaws, as well as the accessories, can be exchanged 1:1 with the previous **SOLIDGrip** vices and compatible centering vices or jaws. The **SOLIDGrip** jaws still have holding teeth on both sides, which are compatible with Prägefix and Makrogrip from Lang, just as the **SOLIDGrip** vices are compatible with Makrogrip and Quickpoint from Lang.

# SOLIDGrip

ORIGINAL HWR QUALITÄT

## SOLIDGrip ZENTRIERSPANNER CENTERING VICES

Backen- / Grundkörperbreite 46/46 Jaw/Body width 46/46.....	74
Backen- / Grundkörperbreite 46/77 Jaw / Body width 46/77.....	76
Backen- / Grundkörperbreite 77/77 Jaw / Body width 77/77.....	78
Backen- / Grundkörperbreite 77/125 Jaw / Body width 77/125.....	80
Backen- / Grundkörperbreite 125/125 Jaw / Body width 125/125.....	82

## SOLIDClick KONTURSPANNER SOLIDClick CONTOUR VICES

Backen- / Grundkörperbreite 77/77 Jaw / Body width 77/77.....	84
Backen- / Grundkörperbreite 125/125 Jaw / Body width 125/125.....	86
Grund- & Aufsatzbacken Base & top Jaws.....	85 & 87

## ZUBEHÖR / ACCESSORIES

<b>SOLIDGrip</b> 46/46 Ersatzbacken & Spindeln spare jaws & spindles.....	75
<b>SOLIDGrip</b> 46/77 Ersatzbacken & Spindeln spare jaws & spindles.....	77
<b>SOLIDGrip</b> 77/77 Ersatzbacken & Spindeln spare jaws & spindles.....	79
<b>SOLIDGrip</b> 77/125 Ersatzbacken & Spindeln spare jaws & spindles.....	81
<b>SOLIDGrip</b> 125/125 Ersatzbacken & Spindeln spare jaws & spindles.....	83
Umrüstsets Doppelspannung Conversion sets double clamping.....	88
Ersatzbacken alte Ausführung Replacement jaws in previous design.....	89
Spindeln mit Mittelstück alte Ausführung Spindles in previous design.....	89

## INOFlex® - VF

Ausgleichender 4-Backen Zentrierspanner VF compensating 4-jaw centring vice VF.....	90-97
--	-------

## SOLIDChuck - FG

Stationäres Handspannfutter stationary manual chuck.....	98-99
---	-------

# Weltweit etablierter Standard in der Rohteilspannung

*Globally established standard  
in the raw part clamping*

## DER FORMSCHLUSS MACHT'S MÖGLICH

Durch das Spannen mit Formschluss ergeben sich eine Reihe von großen Vorteilen gegenüber Spannsituationen mit Kraft- oder Reibschluss. Durch das externe Vorprägen der Rohteile, außerhalb des Zentrierspanners, müssen im Spannmittel selber keine großen Kräfte erzeugt werden. Alle kraftintensiven Vorgänge werden somit vom Spannmittel in die Prägestation verlagert, wodurch Kraftübersetzer oder ähnliches im Spanner überflüssig werden. Dadurch können die **SOLIDGrip**-Spanner so kompakt und nahezu stöckonturfrei ausgelegt werden. Die rein mechanische Betätigung ist gleichermaßen einfach wie ausreichend, da durch den Formschluss nur noch minimale Spannkräfte, bei gleichzeitig höchsten Haltekräften, nötig sind.

## THE FORM FIT MAKES IT POSSIBLE

*Clamping with form-fit offers a number of major advantages over clamping methods using force or frictional clamping. Due to the external pre-stamping of the blanks outside the vice, no high forces have to be generated in the clamping device itself. All force-intensive processes are transferred from the clamping device to the stamping station, thus eliminating the need for force intensifiers or comparable in the clamping device. This allows the **SOLIDGrip** vices to be designed compactly and with nearly no collision contours. The purely mechanical actuation is as simple as it is sufficient, due to the form-fit connection only minimal clamping forces are required with the highest holding forces at the same time.*



Prägespanntechnik ermöglicht maximale Haltekraft bei minimaler Einspanntiefe.

*Stamping technology allows maximum holding force at minimal of clamping depth.*



Minimalistischer Zusammenbau  
der **SOLIDGrip**-Spanner.

*Minimalistic assembly of  
**SOLIDGrip** clamps.*



## DAS FUNKTIONSPRINZIP

So einfach wie genial. Die **SOLIDGrip**-Spanner bestehen im Wesentlichen aus 8 Einzelteilen. Dabei wurde das Design auf das Wesentliche reduziert. Die Formgebung wurde durch die Funktion bestimmt, um in der Praxis den maximalen Nutzen zu generieren. Im Fokus stehen dabei Zugänglichkeit, Handhabung und Flexibilität.

Die **SOLIDGrip**-Spanner können mit verschiedenen Zube-  
hörungsoptionen neben der Rohteilspannung für unterschied-  
lichste Spannaufgaben eingesetzt werden.

## HOW IT WORKS

*As simple as it is ingenious. The **SOLIDGrip** vices consist of 8 individual parts because the design has been pared down to the essential. The design was determined by the function in order to generate the maximum benefit in practice and the focus is on accessibility, handling and flexibility.*

*The **SOLIDGrip** vices can be used with various accessory options in addition to the blank clamping for the most varied clamping tasks.*

# SOLIDGrip 46 – Backenbreite 46mm

5-Achs-Zentrierspanner

5-axis centering vice / jaw width 46 mm

## ANWENDUNG

- Passend für **SOLIDPoint® 52** und QuickPoint 52 von Lang
- Spannung mit Prägespanntechnik oder glatten Flächen
- Backen beidseitig verwendbar

## APPLICATION

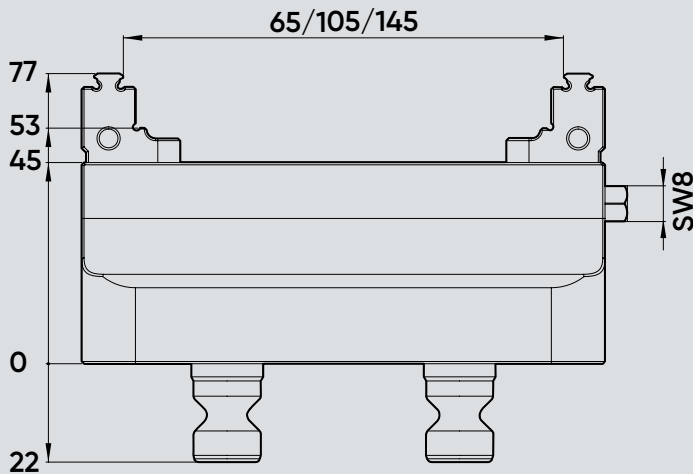
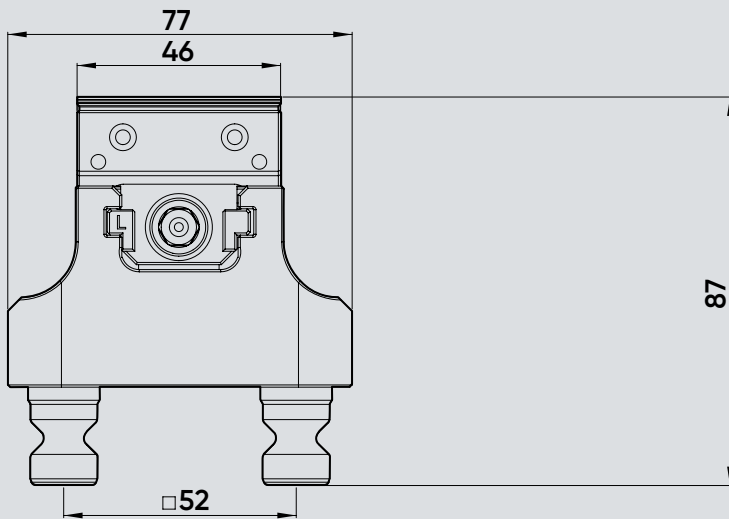
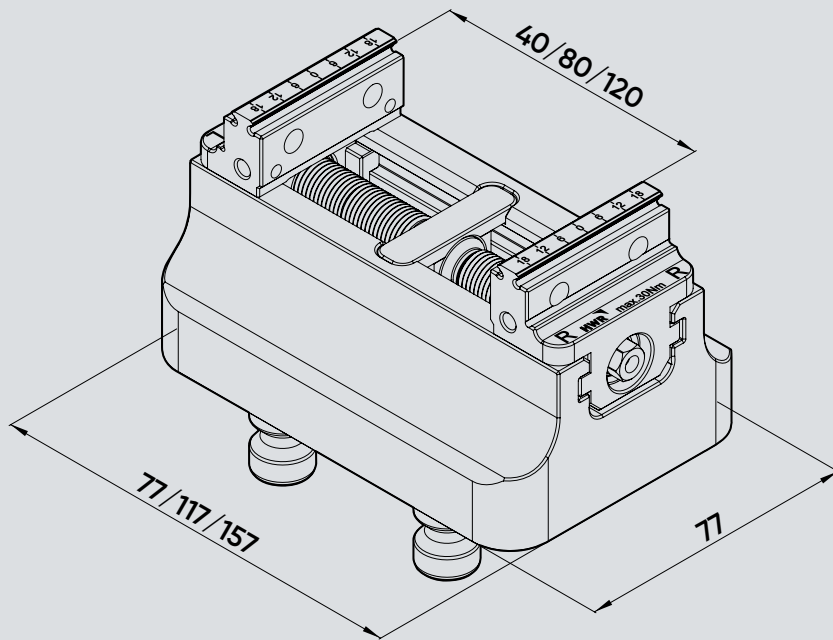
- Suitable for **SOLIDPoint® 52** and QuickPoint 52 from Lang
- Clamping with stamping technology or smooth surfaces
- Jaws can be used on both sides



Ident-Nr. / ident-no.		691065-46	691105-46	691145-46
Backenbreite / jaw width	mm	46	46	46
Grundkörperlänge / body length	mm	77	117	157
Spannbereich / clamping range	mm	0 - 65	0 - 105	0 - 145
Nullpunktsystem / zero-point system	mm	52	52	52
Nullpunktbolze / zero-point bolt	mm	16	16	16
Anzugsmoment / tightening torque	Nm	30	30	30
Spannkraft / clamping force	kN	6	6	6
Zentriergenauigkeit / centreer accuracy	mm	± 0,02	± 0,02	± 0,02
Gewicht / weight	kg	1,7	2,5	3,2
Kompatibel mit / kompatibel with	Ident-Nr.	47065	47105	47145

**SOLIDGrip 46 -**  
 Backenbreite 46 mm

breite 46mm



1145-46

91105-46

691145-46

8146122

68146162

22

162

0,10

0,12

046122

4046162



# SOLIDGrip 4

5-Achs-Zentrierspanner  
5-axis centering vice / jaw

## ANWENDUNG

- Passend für **SOLIDPoint® 52** und QuickPoint 52 von Lang
- Spannung mit Prägespanntechnik oder glatten Flächen
- Backen beidseitig verwendbar



Ident-Nr. / ident-no.

Backenbreite / jaw width

Grundkörperlänge / body length

Spannbereich / clamping range

Nullpunktsystem / zero-point system

Nullpunktbolze / zero-point bolt

Anzugsmoment / tightening torque

Spannkraft / clamping force

Zentriergenauigkeit / centreer accuracy

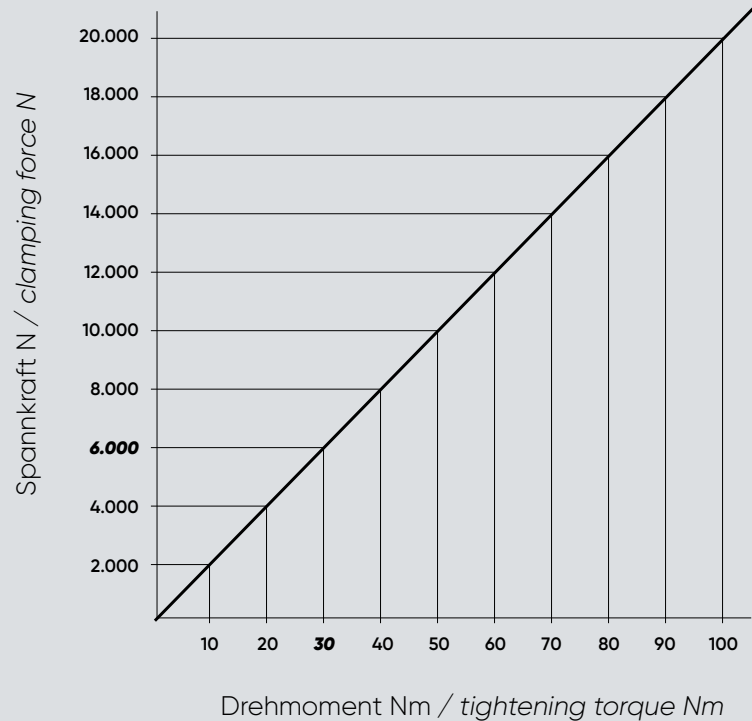
Gewicht / weight

Kompatibel mit / kompatibel with

HWR 74

## SOLIDGrip

Diagramm Anzugsmoment – Spannkraft  
Tightening torque – clamping force diagram



Es ist das max. Anzugsmoment des jeweiligen Spanners zu beachten.  
*The max. tightening torque of the respective vice must be observed.*



## HINWEIS

- Bitte beachten Sie, dass Ersatzbacken immer paarweise getauscht werden müssen
- Verwenden Sie zum Anziehen der Spanner stets einen Drehmomentschlüssel
- Auf Wunsch können die glatten Flächen der Backen mit einer Wolfram-Karbid Beschichtung ausgeführt werden. Dies erhöht die Haltekraft

## NOTE

- Please note that spare jaws must always be replaced as a pair
- Always use a torque wrench to tighten the jaws
- If required, the smooth surfaces of the jaws can be coated with wolfram-carbide. This increases the holding force

# SOLIDGrip 46 – Backenbreite 46mm

Ersatzteile und Zubehör

Spare parts and accessories / jaw width 46 mm



\*Abbildung kann abweichen / image may differ

<b>Passend für Ident-Nr. / suitable for ident-no.</b>	<b>691065-46 / 691105-46 / 691145-46</b>	
<b>Ident-Nr. / ident-no.</b>	<b>681046-0020</b>	
<b>Backenbreite / jaw width</b>	mm	46
<b>Gewicht / weight</b>	kg	0,5
<b>Kompatibel mit / kompatibel with</b>	Ident-Nr.	47065 / 47105 / 47145
<b>Wolfram-Karbid Beschichtung / tungsten carbide coating</b>	Ident-Nr.	681077-4601



\*Abbildung kann abweichen / image may differ

<b>Passend für Ident-Nr. / suitable for ident-no.</b>	<b>691065-46</b>	<b>691105-46</b>	<b>691145-46</b>	
<b>Ident-Nr. / ident-no.</b>	<b>68146082</b>	<b>68146122</b>	<b>68146162</b>	
<b>Spindellänge / spindle length</b>	mm	82	122	162
<b>Gewicht / weight</b>	kg	0,08	0,10	0,12
<b>Kompatibel mit / kompatibel with</b>	Ident-Nr.	4046082	4046122	4046162

# SOLIDGrip 77 – Backenbreite 46mm

5-Achs-Zentrierspanner

5-axis centering vice / jaw width 46 mm

## ANWENDUNG

- Passend für **SOLIDPoint® 52** und QuickPoint 52 von Lang
- Spannung mit Prägespanntechnik oder glatten Flächen
- Backen beidseitig verwendbar

## APPLICATION

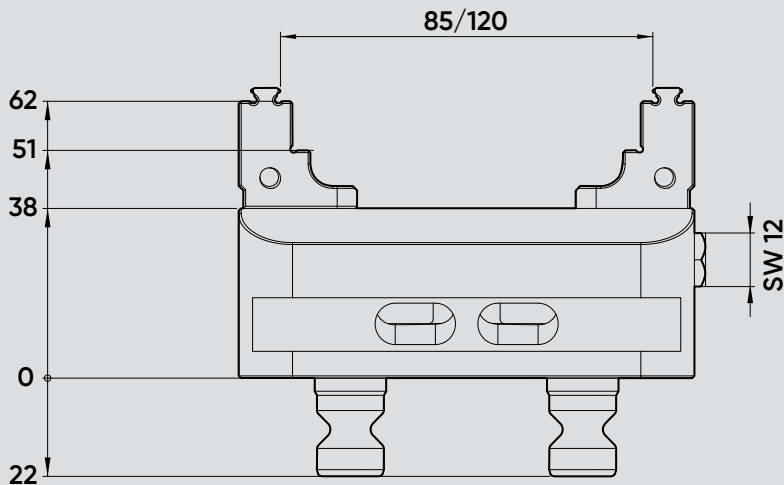
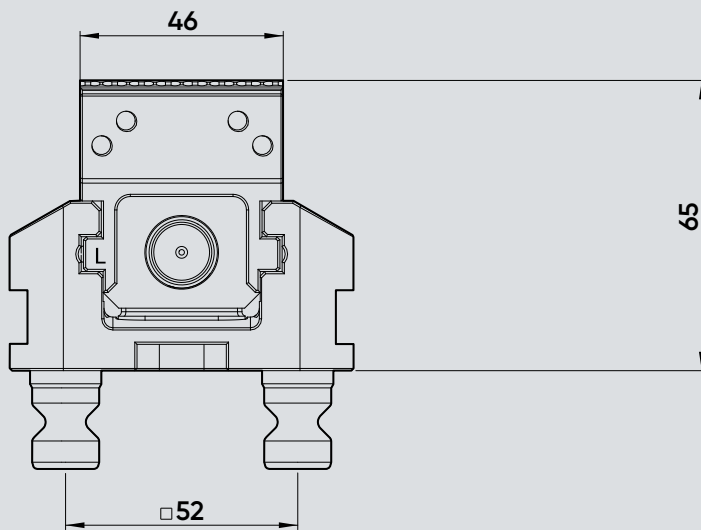
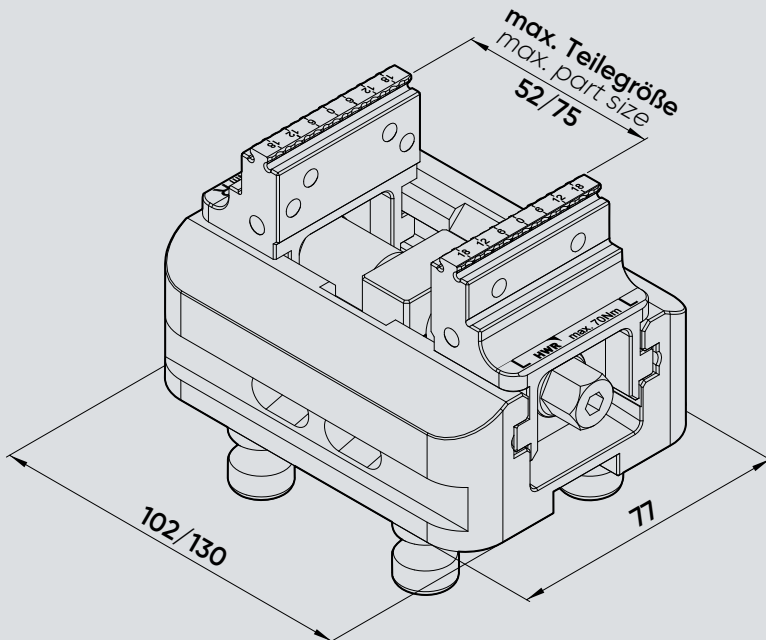
- Suitable for **SOLIDPoint® 52** and QuickPoint 52 from Lang
- Clamping with stamping technology or smooth surfaces
- Jaws can be used on both sides



Ident-Nr. / ident-no.		683085-46	683120-46
Backenbreite / jaw width	mm	46	46
Grundkörperlänge / body length	mm	102	130
Spannbereich / clamping range	mm	0 - 85	0 - 120
Nullpunktsystem / zero-point system	mm	52	52
Nullpunktbolze / zero-point bolt	mm	16	16
Anzugsmoment / tightening torque	Nm	70	70
Spannkraft / clamping force	kN	14	14
Zentriergenauigkeit / centreer accuracy	mm	± 0,02	± 0,02
Gewicht / weight	kg	2,1	2,5
Kompatibel mit / kompatibel with	Ident-Nr.	48085-46	48120-46

**SOLIDGrip 77** -  
 Backenbreite 46 mm

Backenbreite 46mm



683120-46 /  
 681120-46

681077-4620

46

0,5

48120-46

681077-4601

683120-46 /  
 681120-46

681077-135

135

0,3

4877135



# SOLIDGrip 7

5-Achs-Zentrierspanner  
5-axis centering vice / jaw

## ANWENDUNG

- Passend für **SOLIDPoint® 52** und QuickPoint 52 von Lang
- Spannung mit Prägespanntechnik oder glatten Flächen
- Backen beidseitig verwendbar



Ident-Nr. / ident-no.

Backenbreite / jaw width

Grundkörperlänge / body length

Spannbereich / clamping range

Nullpunktsystem / zero-point system

Nullpunktbolze / zero-point bolt

Anzugsmoment / tightening torque

Spannkraft / clamping force

Zentriergenauigkeit / centreer accuracy

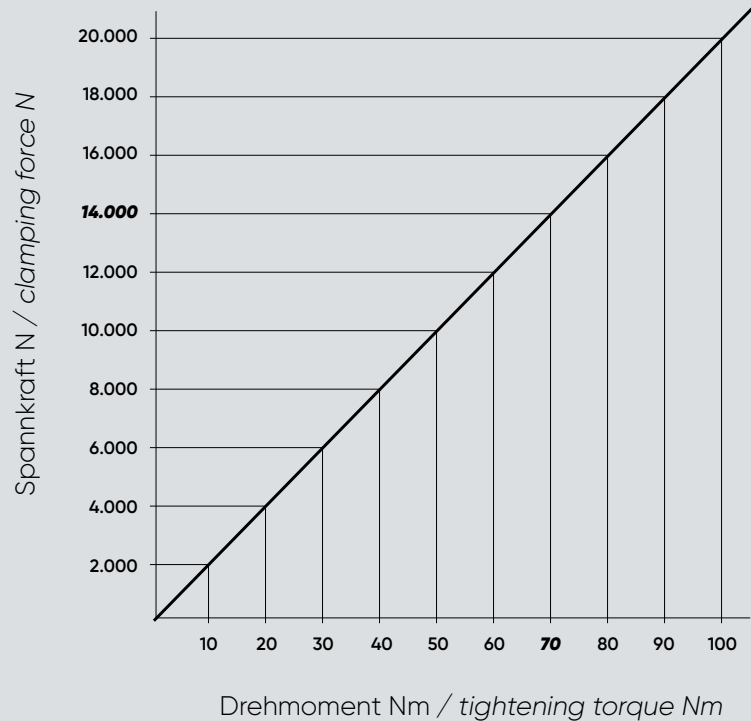
Gewicht / weight

Kompatibel mit / kompatibel with

HWR 76

## SOLIDGrip

Diagramm Anzugsmoment – Spannkraft  
Tightening torque – clamping force diagram



Es ist das max. Anzugsmoment des jeweiligen Spanners zu beachten.  
*The max. tightening torque of the respective vice must be observed.*

i

## HINWEIS

- Bitte beachten Sie, dass Ersatzbacken immer paarweise getauscht werden müssen
- Verwenden Sie zum Anziehen der Spanner stets einen Drehmomentschlüssel
- Auf Wunsch können die glatten Flächen der Backen mit einer Wolfram-Karbid Beschichtung ausgeführt werden. Dies erhöht die Haltekraft

## NOTE

- Please note that spare jaws must always be replaced as a pair
- Always use a torque wrench to tighten the jaws
- If required, the smooth surfaces of the jaws can be coated with wolfram-carbide. This increases the holding force



# SOLIDGrip 77 – Backenbreite 46mm

Ersatzteile und Zubehör

Spare parts and accessories / jaw width 46 mm



<b>Passend für Ident-Nr. / suitable for ident-no.</b>		<b>683085-46 / 681085-46</b>	<b>683120-46 / 681120-46</b>
<b>Ident-Nr. / ident-no.</b>		<b>681085-4620</b>	<b>681077-4620</b>
<b>Backenbreite / jaw width</b>	mm	46	46
<b>Gewicht / weight</b>	kg	0,5	0,5
<b>Kompatibel mit / kompatibel with</b>	Ident-Nr.	48085-46	48120-46
<b>Wolfram-Karbid Beschichtung / tungsten carbide coating</b>	Ident-Nr.	681077-4601	



<b>Passend für Ident-Nr. / suitable for ident-no.</b>		<b>683085-46 / 681085-46</b>	<b>683120-46 / 681120-46</b>
<b>Ident-Nr. / ident-no.</b>		<b>681077-100</b>	<b>681077-135</b>
<b>Spindellänge / spindle length</b>	mm	100	135
<b>Gewicht / weight</b>	kg	0,2	0,3
<b>Kompatibel mit / kompatibel with</b>	Ident-Nr.	4877100	4877135

# SOLIDGrip 77 – Backenbreite 77mm

5-Achs-Zentrierspanner

5-axis centering vice / jaw width 77 mm

## ANWENDUNG

- Passend für **SOLIDPoint® 52** und Quickpoint 52 von Lang
- Spannung mit Prägespanntechnik oder glatten Flächen
- Backen beidseitig verwendbar

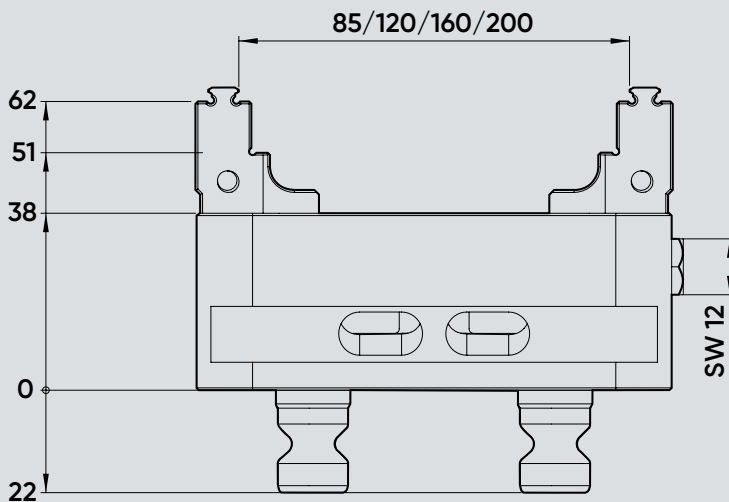
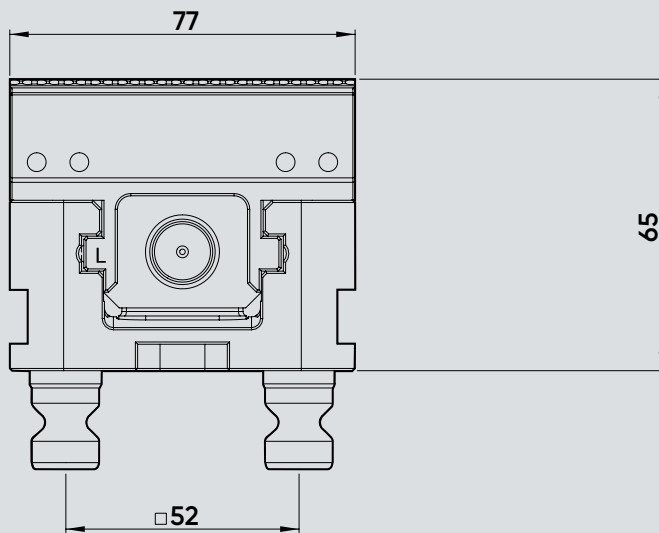
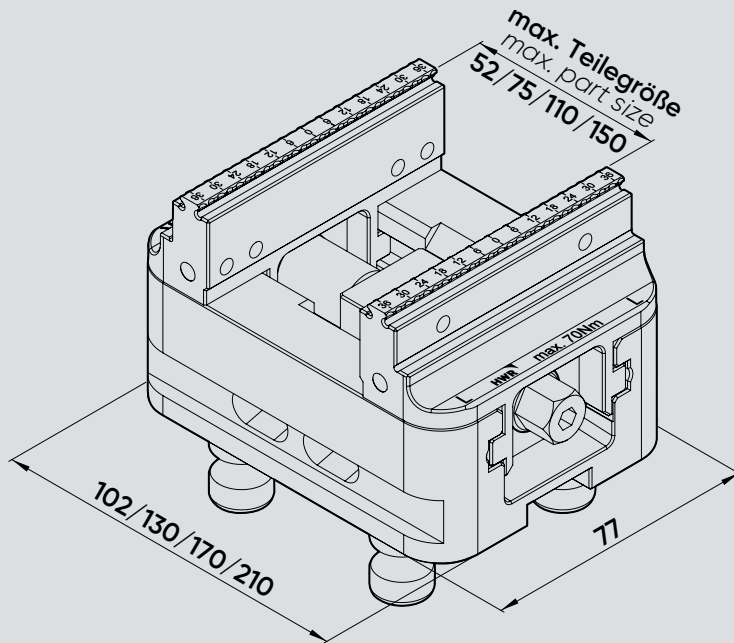
## APPLICATION

- Suitable for **SOLIDPoint® 52** and QuickPoint 52 from Lang
- Clamping with stamping technology or smooth surfaces
- Jaws can be used on both sides



Ident-Nr. / ident-no.		683085-77	683120-77	683160-77	683200-77
Backenbreite / jaw width	mm	77	77	77	77
Grundkörperlänge / body length	mm	102	130	170	210
Spannbereich / clamping range	mm	0 - 85	0 - 120	0 - 160	0 - 200
Nullpunktsystem / zero-point system	mm	52	52	52	52
Nullpunktbolzen / zero-point bolt	mm	16	16	16	16
Anzugsmoment / tightening torque	Nm	70	70	70	70
Spannkraft / clamping force	kN	14	14	14	14
Zentriergenauigkeit / centreer accuracy	mm	± 0,02	± 0,02	± 0,02	± 0,02
Gewicht / weight	kg	2,3	2,9	3,5	4,2
Kompatibel mit / kompatibel with	Ident-Nr.	48085-77	48120-77	48160-77	48200-77

# SOLIDGrip 77 - Backenbreite 77 mm



Backenbreite 77mm

<b>683160-77 / 681160-77</b>	<b>683200-77 / 681200-77</b>
<b>681077-7720</b>	<b>681077-7720</b>
77	77
0,7	0,7
48160-77	48200-77
681077-7701	

<b>683160-77 / 681160-77</b>	<b>683200-77 / 681200-77</b>
<b>681077-175</b>	<b>681077-215</b>
175	215
0,4	0,4
4877175	4877215

# SOLIDGrip 7

5-Achs-Zentrierspanner  
5-axis centering vice / jaw

## ANWENDUNG

- Passend für **SOLIDPoint® 52** und Quickpoint 52 von Lang
- Spannung mit Prägespanntechnik oder glatten Flächen
- Backen beidseitig verwendbar



Ident-Nr. / ident-no.

Backenbreite / jaw width mm

Grundkörperlänge / body length mm

Spannbereich / clamping range mm

Nullpunktsystem / zero-point system mm

Nullpunktbolzen / zero-point bolt mm

Anzugsmoment / tightening torque Nm

Spannkraft / clamping force kN

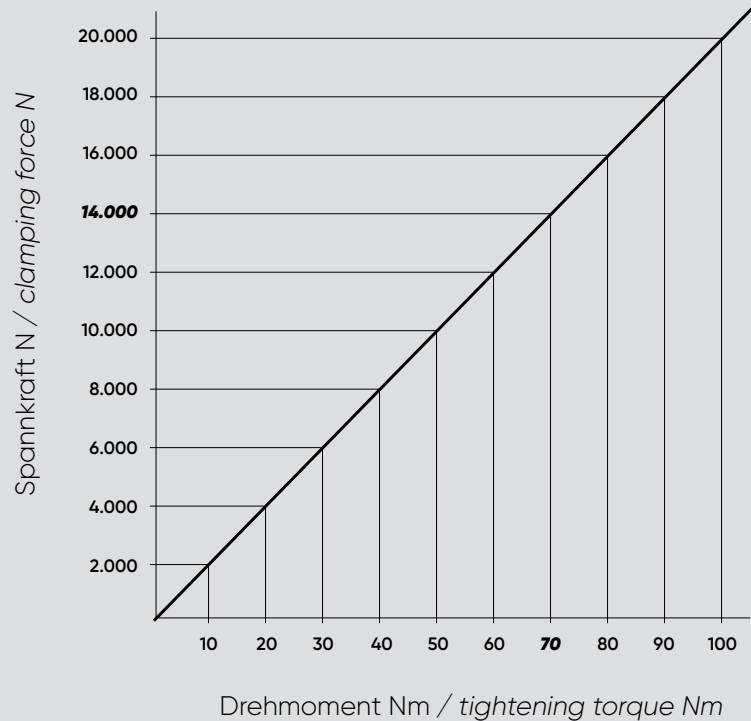
Zentriergenauigkeit / centreer accuracy mm

Gewicht / weight kg

Kompatibel mit / kompatibel with Ident-Nr.

## SOLIDGrip

Diagramm Anzugsmoment – Spannkraft  
Tightening torque – clamping force diagram



Es ist das max. Anzugsmoment des jeweiligen Spanners zu beachten.  
The max. tightening torque of the respective vice must be observed.



## HINWEIS

- Bitte beachten Sie, dass Ersatzbacken immer paarweise getauscht werden müssen
- Verwenden Sie zum Anziehen der Spanner stets einen Drehmomentschlüssel
- Auf Wunsch können die glatten Flächen der Backen mit einer Wolfram-Karbid Beschichtung ausgeführt werden. Dies erhöht die Haltekraft

## NOTE

- Please note that spare jaws must always be replaced as a pair
- Always use a torque wrench to tighten the jaws
- If required, the smooth surfaces of the jaws can be coated with wolfram-carbide. This increases the holding force

# SOLIDGrip 77 – Backenbreite 77mm

Ersatzteile und Zubehör

Spare parts and accessories / jaw width 77 mm



<b>Passend für Ident-Nr. /</b> <i>suitable for ident-no.</i>	<b>683085-77 /</b> <b>681085-77</b>	<b>683120-77 /</b> <b>681120-77</b>	<b>683160-77 /</b> <b>681160-77</b>	<b>683200-77 /</b> <b>681200-77</b>
<b>Ident-Nr. / ident-no.</b>	<b>681085-7720</b>	<b>681077-7720</b>	<b>681077-7720</b>	<b>681077-7720</b>
<b>Backenbreite / jaw width</b>	mm	77	77	77
<b>Gewicht / weight</b>	kg	0,7	0,7	0,7
<b>Kompatibel mit / kompatibel with</b>	Ident-Nr.	48085-77	48120-77	48160-77
<b>Wolfram-Karbid Beschichtung /</b> <i>tungsten carbide coating</i>	Ident-Nr.	681077-7701		



<b>Passend für Ident-Nr. /</b> <i>suitable for ident-no.</i>	<b>683085-77 /</b> <b>681085-77</b>	<b>683120-77 /</b> <b>681120-77</b>	<b>683160-77 /</b> <b>681160-77</b>	<b>683200-77 /</b> <b>681200-77</b>
<b>Ident-Nr. / ident-no.</b>	<b>681077-100</b>	<b>681077-135</b>	<b>681077-175</b>	<b>681077-215</b>
<b>Spindellänge / spindle length</b>	mm	100	135	175
<b>Gewicht / weight</b>	kg	0,2	0,3	0,4
<b>Kompatibel mit / kompatibel with</b>	Ident-Nr.	4877100	4877135	4877175

# SOLIDGrip 125 – Backenbreite 77mm

5-Achs-Zentrierspanner

5-axis centering vice / jaw width 77 mm

## ANWENDUNG

- Passend für **SOLIDPoint® 96**, **SOLIDBolt 96** und Quickpoint 96 von Lang
- Spannung mit Prägespanntechnik oder glatten Flächen
- Backen beidseitig verwendbar
- einfach umrüstbar auf **SOLIDBolt** durch Austausch der Aufnahmebolzen

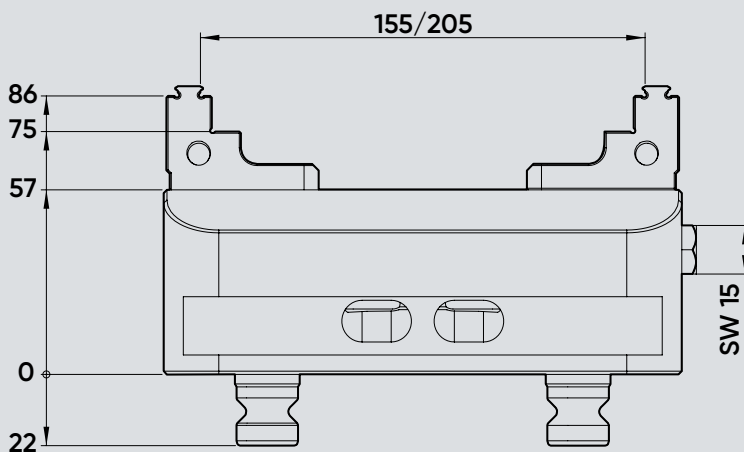
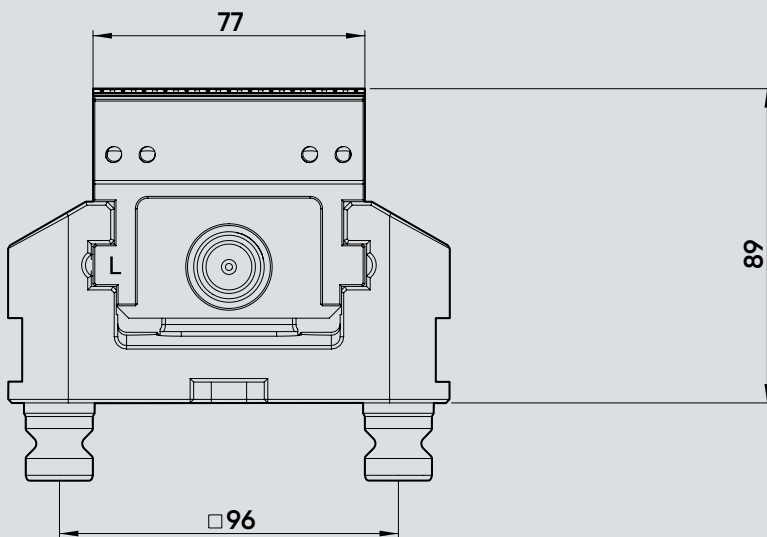
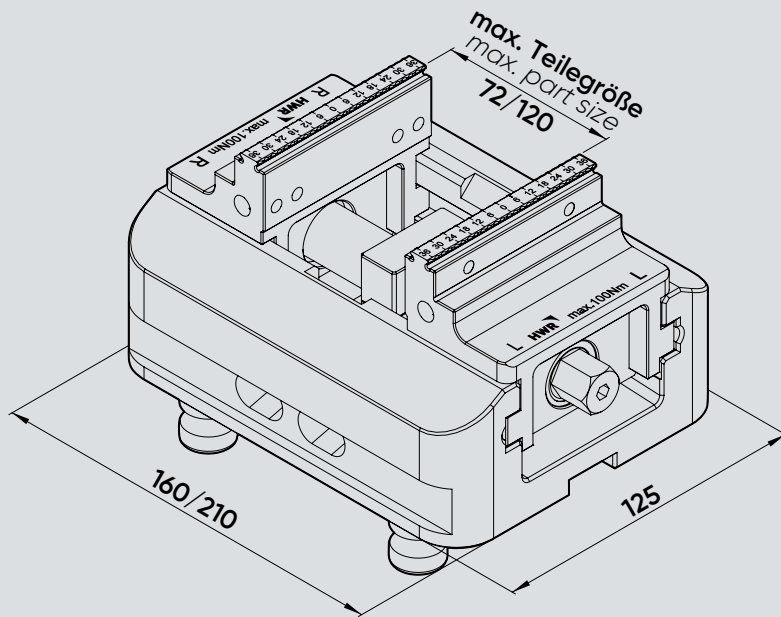
## APPLICATION

- Suitable for **SOLIDPoint® 96**, **SOLIDBolt 96** and QuickPoint 96 from Lang
- Clamping with stamping technology or smooth surfaces
- Jaws can be used on both sides
- easy to change over to **SOLIDBolt** by exchanging the zero-point studs



Ident-Nr. / ident-no.		683155-77	683205-77
Backenbreite / jaw width	mm	77	77
Grundkörperlänge / body length	mm	160	210
Spannbereich / clamping range	mm	0 - 155	0 - 205
Nullpunktsystem / zero-point system	mm	96	96
Nullpunktbolzen / zero-point bolt	mm	20	20
Anzugsmoment / tightening torque	Nm	100	100
Spannkraft / clamping force	kN	20	20
Zentriergenauigkeit / centreer accuracy	mm	± 0,02	± 0,02
Gewicht / weight	kg	7,4	9,1
Kompatibel mit / kompatibel with	Ident-Nr.	48155-77	48205-77

# SOLIDGrip 125 - Backenbreite 77 mm



oreite 77mm

683205-77 /  
681205-77

681125-7720

77

2

48205-77

6811077-7701

683205-77 /  
681205-77

681125-214

214

0,7

4825214

# SOLIDGrip 1

5-Achs-Zentrierspanner  
5-axis centering vice / jaw

## ANWENDUNG

- Passend für **SOLIDPoint® 96**, **SOLIDBolt** und **Quickpoint 96** von Lang
- Spannung mit Prägespanntechnik od glatten Flächen
- Backen beidseitig verwendbar
- einfach umrüstbar auf **SOLIDBolt** durch Austausch der Aufnahmebolzen



Ident-Nr. / ident-no.

Backenbreite / jaw width mm

Grundkörperlänge / body length mm

Spannbereich / clamping range mm

Nullpunktsystem / zero-point system mm

Nullpunktbolzen / zero-point bolt mm

Anzugsmoment / tightening torque Nm

Spannkraft / clamping force kN

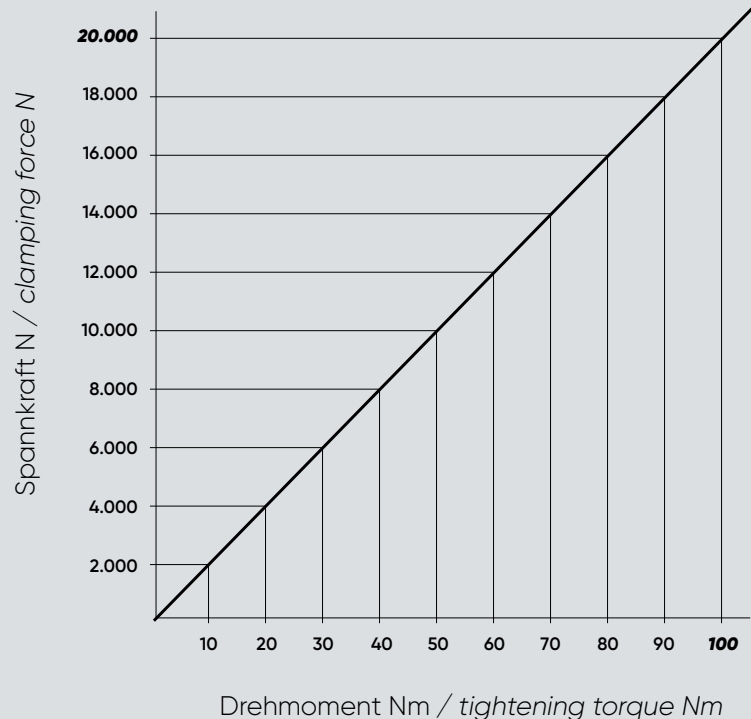
Zentriergenauigkeit / centreer accuracy mm

Gewicht / weight kg

Kompatibel mit / kompatibel with Ident-Nr.

## SOLIDGrip

Diagramm Anzugsmoment – Spannkraft  
Tightening torque – clamping force diagram



Es ist das max. Anzugsmoment des jeweiligen Spanners zu beachten.  
The max. tightening torque of the respective vice must be observed.



## HINWEIS

- Bitte beachten Sie, dass Ersatzbacken immer paarweise getauscht werden müssen
- Verwenden Sie zum Anziehen der Spanner stets einen Drehmomentschlüssel
- Auf Wunsch können die glatten Flächen der Backen mit einer Wolfram-Karbid Beschichtung ausgeführt werden. Dies erhöht die Haltekraft

## NOTE

- Please note that spare jaws must always be replaced as a pair
- Always use a torque wrench to tighten the jaws
- If required, the smooth surfaces of the jaws can be coated with wolfram-carbide. This increases the holding force



# SOLIDGrip 125 – Backenbreite 77mm

Ersatzteile und Zubehör

Spare parts and accessories / jaw width 77 mm



Passend für Ident-Nr. / suitable for ident-no.		<b>683155-77 / 681155-77</b>	<b>683205-77 / 681205-77</b>
Ident-Nr. / ident-no.		<b>681125-7720</b>	<b>681125-7720</b>
Backenbreite / jaw width	mm	77	77
Gewicht / weight	kg	2	2
Kompatibel mit / kompatibel with	Ident-Nr.	48155-77	48205-77
Wolfram-Karbid Beschichtung / tungsten carbide coating	Ident-Nr.	6811077-7701	



Passend für Ident-Nr. / suitable for ident-no.		<b>683155-77 / 681155-77</b>	<b>683205-77 / 681205-77</b>
Ident-Nr. / ident-no.		<b>681125-164</b>	<b>681125-214</b>
Spindellänge / spindle length	mm	164	214
Gewicht / weight	kg	0,7	0,7
Kompatibel mit / kompatibel with		4825164	4825214

# SOLIDGrip 125 – Backenbreite 125mm

5-Achs-Zentrierspanner

5-axis centering vice / jaw width 125 mm

## ANWENDUNG

- Passend für **SOLIDPoint® 96**, **SOLIDBolt 96** und Quickpoint 96 von Lang
- Spannung mit Prägespanntechnik oder glatten Flächen
- Backen beidseitig verwendbar
- einfach umrüstbar auf **SOLIDBolt** durch Austausch der Aufnahmebolzen

## APPLICATION

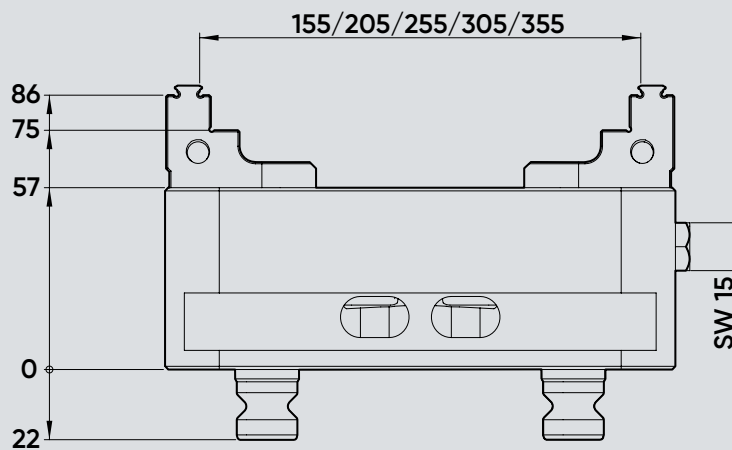
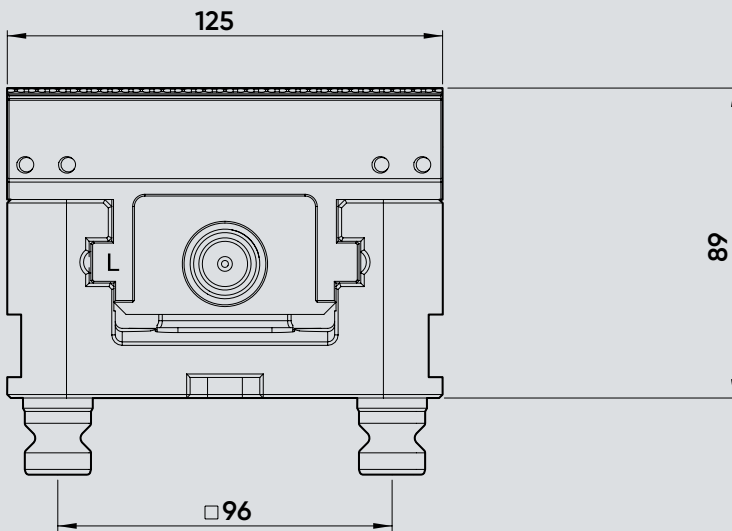
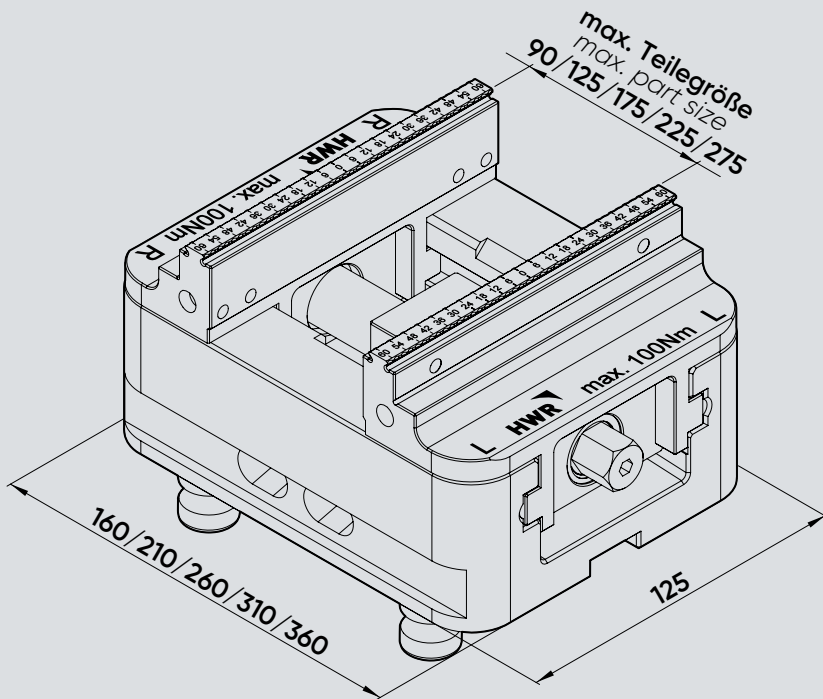
- Suitable for **SOLIDPoint® 96**, **SOLIDBolt 96** and QuickPoint 96 from Lang
- Clamping with stamping technology or smooth surfaces
- Jaws can be used on both sides
- easy to change over to **SOLIDBolt** by exchanging the zero-point studs



Ident-Nr. / ident-no.		683155-125	683205-125	683255-125	683305-125	683355-125
Backenbreite / jaw width	mm	125	125	125	125	125
Grundkörperlänge / body length	mm	160	210	260	310	360
Spannbereich / clamping range	mm	0 - 155	0 - 205	0 - 255	0 - 305	0 - 355
Nullpunktsystem / zero-point system	mm	96	96	96	96	96
Nullpunktbolzen / zero-point bolt	mm	20	20	20	20	20
Anzugsmoment / tightening torque	Nm	100	100	100	100	100
Spannkraft / clamping force	kN	20	20	20	20	20
Zentriergenauigkeit / centreer accuracy	mm	± 0,02	± 0,02	± 0,02	± 0,02	± 0,02
Gewicht / weight	kg	8,4	10,2	12,1	14	15,9
Kompatibel mit / kompatibel with	Ident-Nr.	48155-125	48205-125	48255-125	48305-125	48355-125

# SOLIDGrip 125 - Backenbreite 125 mm

Backenbreite 125mm



683255-125 / 681255-125	683305-125 / 681305-125	683355-125 / 681355-125
681125-2520	681125-2520	681125-2520
25	125	125
2,6	2,6	2,6
48255-125	48305-125	48355-125
581125-2501		

683255-125 / 681255-125	683305-125 / 681305-125	683355-125 / 681355-125
681125-264	681125-314	681125-364
264	314	364
0,9	1	1,1
4825264	4825314	4825364



# SOLIDGrip 1

5-Achs-Zentrierspanner  
5-axis centering vice / jaw

## ANWENDUNG

- Passend für **SOLIDPoint® 96**, **SOLIDBol** und **Quickpoint 96** von Lang
- Spannung mit Prägespanntechnik oder glatten Flächen
- Backen beidseitig verwendbar
- einfach umrüstbar auf **SOLIDBolt** durch Austausch der Aufnahmebolzen



Ident-Nr. / ident-no.

Backenbreite / jaw width

Grundkörperlänge / body length

Spannbereich / clamping range

Nullpunktsystem / zero-point system

Nullpunktbolzen / zero-point bolt

Anzugsmoment / tightening torque

Spannkraft / clamping force

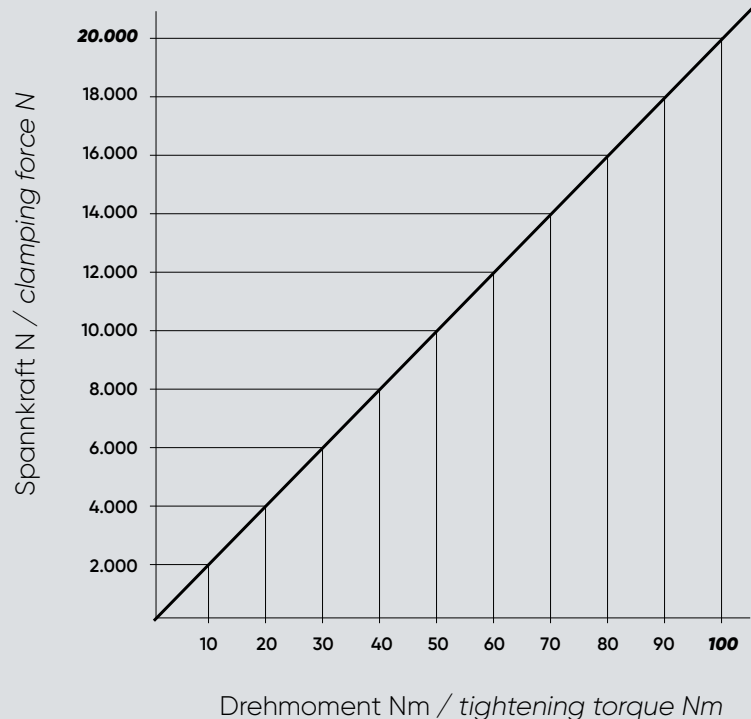
Zentriergenauigkeit / centreer accuracy

Gewicht / weight

Kompatibel mit / kompatibel with

## SOLIDGrip

Diagramm Anzugsmoment – Spannkraft  
Tightening torque – clamping force diagram



Es ist das max. Anzugsmoment des jeweiligen Spanners zu beachten.

The max. tightening torque of the respective vice must be observed.

i

## HINWEIS

- Bitte beachten Sie, dass Ersatzbacken immer paarweise getauscht werden müssen
- Verwenden Sie zum Anziehen der Spanner stets einen Drehmomentschlüssel
- Auf Wunsch können die glatten Flächen der Backen mit einer Wolfram-Karbid Beschichtung ausgeführt werden. Dies erhöht die Haltekraft

## NOTE

- Please note that spare jaws must always be replaced as a pair
- Always use a torque wrench to tighten the jaws
- If required, the smooth surfaces of the jaws can be coated with wolfram-carbide. This increases the holding force

# SOLIDGrip 125 – Backenbreite 125mm

Ersatzteile und Zubehör

Spare parts and accessories / jaw width 125 mm



Passend für Ident-Nr. / suitable for ident-no.		683155-125 / 681155-125	683205-125 / 681205-125	683255-125 / 681255-125	683305-125 / 681305-125	683355-125 / 681355-125
Ident-Nr. / ident-no.		681125-2520	681125-2520	681125-2520	681125-2520	681125-2520
Backenbreite / jaw width	mm	125	125	125	125	125
Gewicht / weight	kg	2,6	2,6	2,6	2,6	2,6
Kompatibel mit / compatible with	Ident-Nr.	48155-125	48205-125	48255-125	48305-125	48355-125
Wolfram-Karbid Beschichtung / tungsten carbide coating	Ident-Nr.	681125-2501				



Passend für Ident-Nr. / suitable for ident-no.		683155-125 / 681155-125	683205-125 / 681205-125	683255-125 / 681255-125	683305-125 / 681305-125	683355-125 / 681355-125
Ident-Nr. / ident-no.		681125-164	681125-214	681125-264	681125-314	681125-364
Spindellänge / spindle length	mm	164	214	264	314	364
Gewicht / weight	kg	0,7	0,7	0,9	1	1,1
Kompatibel mit / compatible with	Ident-Nr.	4825164	4825214	4825264	4825314	4825364



# SOLIDClick 77

5-Achs-Zentrierspanner für Konturspannung / Grundkörperbreite 77 mm  
 5-axis centering vice for contour clamping / body width 77 mm

## ANWENDUNG

- passend für **SOLIDPoint® 52** und Quickpoint 52 von Lang
- Werkstückspannung in weichen Konturbacken
- Sekundenschneller Backenwechsel durch HWR Backenschnellwechselsystem **SOLIDClick**
- Grundbacken geeignet für Aufsatzbacken
- **SOLIDClick** mit Backenschnellwechselsystem oder **SOLIDLock** Aufsatzbacken zur Montage mittels Befestigungsschrauben

## APPLICATION

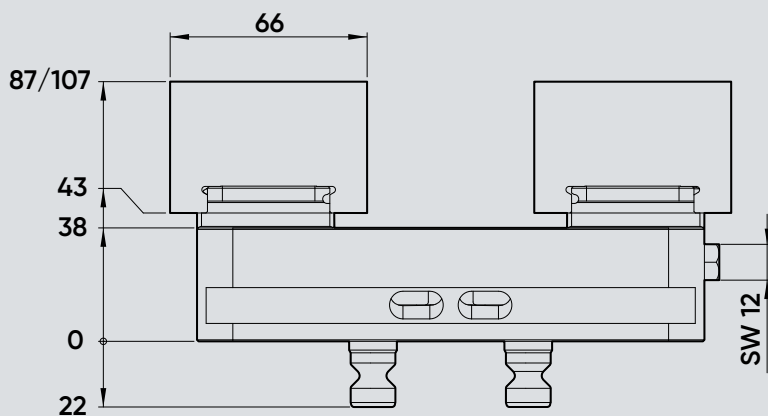
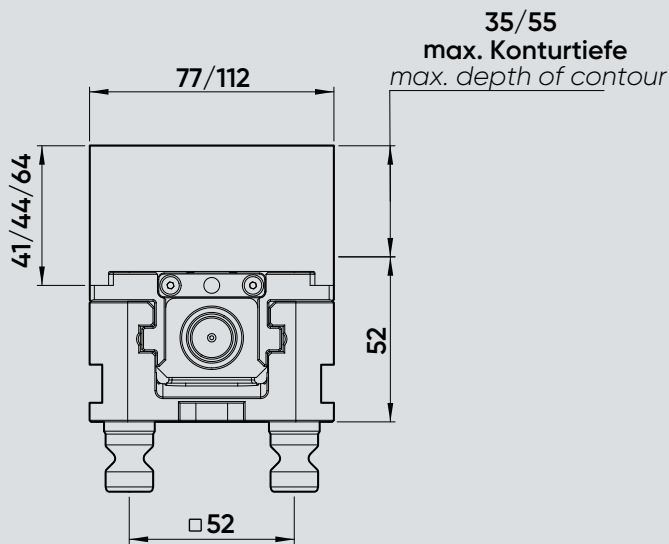
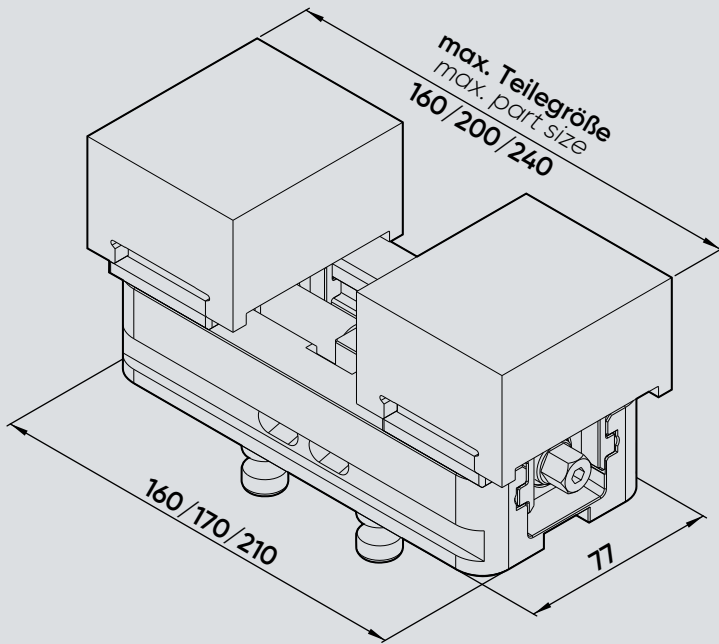
- Suitable for **SOLIDPoint® 52** and Quickpoint 52 from Lang
- Workpiece clamping in soft contour-jaws
- Jaw change in seconds thanks to HWR **SOLIDClick** quick jaw change system
- Base-jaws suitable for top jaws
- **SOLIDClick** with quick-change system or **SOLIDLock** top-jaws mounted via fixing screws



Ident-Nr. / ident-no.		682120-77	682160-77	682200-77
Grundkörperlänge / body length	mm	130	170	210
max. Spannbereich / max. clamping range	mm	125	165	205
Nullpunktsystem / zero-point system	mm	52	52	52
Nullpunktbolzen / zero-point bolt	mm	Ø 16	Ø 16	Ø 16
Anzugsmoment / tightening torque	Nm	70	70	70
Spannkraft / clamping force	kN	14	14	14
Zentriergenauigkeit / centreer accuracy	mm	± 0,02	± 0,02	± 0,02
Gewicht / weight	kg	3,5	4,3	4,9
Alternativ zu / alternativ to	Ident-Nr.	44120-77	44160-77	44200-77

Kontur-Aufsatzbacken sind nicht im Lieferumfang der Spanner enthalten  
 Contour top jaws are not included in the scope of delivery of the vices

# SOLIDClick 77



breite 77 mm



nselsystem

7

54

66

Cu1,5

ck77

77



rr.de

tigungsschrauben

lts



# SOLIDClick

5-Achs-Zentrierspanner für  
5-axis centering vice for co

## ANWENDUNG

- passend für **SOLIDPoint® 52** und Quick
- Werkstückspannung in weichen Kontu
- Sekundenschneller Backenwechsel du
- HWR Backenschnellwechselsystem **SC**
- Grundbacken geeignet für Aufsatzba
- **SOLIDClick** mit Backenschnellwechse
- oder **SOLIDLock** Aufsatzbacken zur M
- mittels Befestigungsschrauben



Ident-Nr. / ident-no.

Grundkörperlänge / body length

max. Spannbereich / max. clamping range

Nullpunktsystem / zero-point system

Nullpunktbolzen / zero-point bolt

Anzugsmoment / tightening torque

Spannkraft / clamping force

Zentriergenauigkeit / centreer accuracy

Gewicht / weight

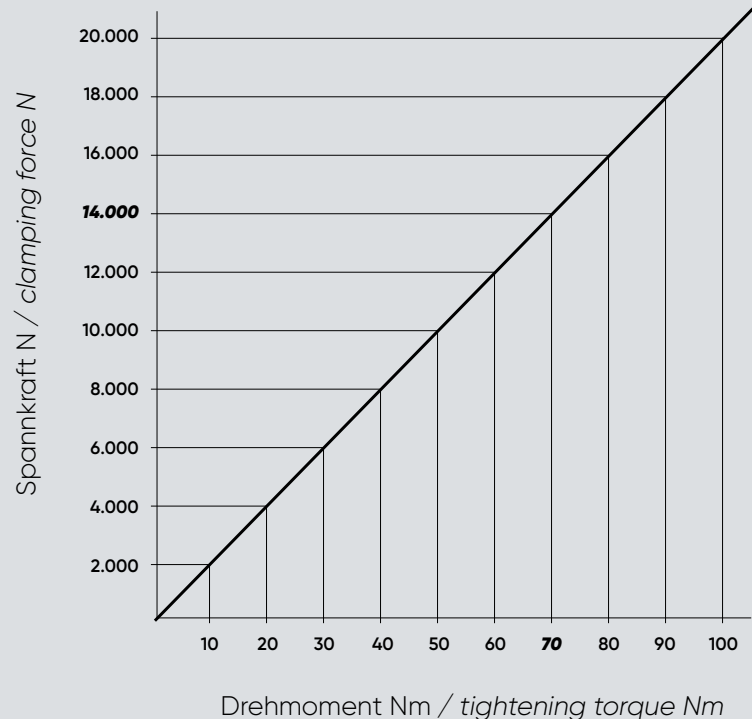
Alternativ zu / alternativ to

Kontur-Aufsatzbacken sind nicht im Lieferumfang der Spa  
Contour top jaws are not included in the scope of deliver

HWR 84

## SOLIDClick

Diagramm Anzugsmoment – Spannkraft  
Tightening torque – clamping force diagram



Es ist das max. Anzugsmoment des jeweiligen  
Spanners zu beachten.  
The max. tightening torque of the respective vice  
must be observed.

i

## HINWEIS

- Bitte beachten Sie, dass Ersatzbacken immer paarweise getauscht werden müssen
- Verwenden Sie zum Anziehen der Spanner stets einen Drehmomentschlüssel
- Auf Wunsch können die glatten Flächen der Backen mit einer Wolfram-Karbid Beschichtung ausgeführt werden. Dies erhöht die Haltekraft

## NOTE

- Please note that spare jaws must always be replaced as a pair
- Always use a torque wrench to tighten the jaws
- If required, the smooth surfaces of the jaws can be coated with wolfram-carbide. This increases the holding force



# SOLIDClick 77

Grundbacken und weiche Konturbacken / Grundkörperbreite 77 mm  
Base-jaws and soft contour-jaws / body width 77 mm

## SOLIDClick Grundbacken

### SOLIDClick Base-Jaws

Ident-Nr. / ident-no.	682000-77		
Passend für Grundkörperbreite / suitable for body width	mm	77	
Passende Konturbacken / suitable contour-jaws	SOLIDClick 77 SOLIDLock 77		



## SOLIDClick weiche Konturbacken mit Backenschnellwechselsystem

### SOLIDClick soft contour-jaws with quick-change system

Ident-Nr. / ident-no.	682400-44	682400-64	682410-44	682410-64
Breite x Höhe x Länge / width x height x length	77 x 44 x 66	77 x 64 x 66	77 x 44 x 66	77 x 64 x 66
Werkstoff / material	C45	C45	Al-ZnMgCu1,5	Al-ZnMgCu1,5
Passend zu Spanner / suitable to vice	SOLIDClick 77	SOLIDClick 77	SOLIDClick 77	SOLIDClick77
Passend zu Grundbacke / suitable to base-jaw	Ident-Nr. 682000-77	682000-77	682000-77	682000-77



Sekundenschneller Backenwechsel durch HWR Backenschnellwechselsystem SOLIDClick

Jaw change in seconds thanks to HWR SOLIDClick quick jaw change system

Backenanschlussmaße zur Herstellung Ihrer eigenen Aufsatzbacken finden sie in unserem Downloadbereich unter [www.hwr.de](http://www.hwr.de)

Jaw connection dimensions for producing your own top jaws can be found in our downloading area at [www.hwr.de](http://www.hwr.de)

## SOLIDLock weiche Konturbacken zur Montage mit Befestigungsschrauben

### SOLIDLock soft contour jaws for mounting with fixing bolts

Ident-Nr. / ident-no.	682440-41	682445-41
Breite x Höhe x Länge / width x height x length	112 x 41 x 66	112 x 41 x 66
Werkstoff / material	C45	Al-ZnMgCu1,5
Passend zu Spanner / suitable to vice	SOLIDClick 77	SOLIDClick 77
Passend zu Grundbacke / suitable to base-jaw	Ident-Nr. 682000-77	682000-77



# SOLIDClick 125

5-Achs-Zentrierspanner für Konturspannung / Grundkörperbreite 125 mm  
 5-axis centering vice for contour clamping / body width 125 mm

## ANWENDUNG

- passend für **SOLIDPoint® 96** und Quickpoint 96 von Lang
- Werkstückspannung in weichen Konturbacken
- Sekundenschneller Backenwechsel durch HWR Backenschnellwechselsystem **SOLIDClick**
- Grundbacken geeignet für Aufsatzbacken
- **SOLIDClick** mit Backenschnellwechselsystem oder **SOLIDLock** Aufsatzbacken zur Montage mittels Befestigungsschrauben
- einfach umrüstbar auf **SOLIDBolt** durch Austausch der Aufnahmebolzen

## APPLICATION

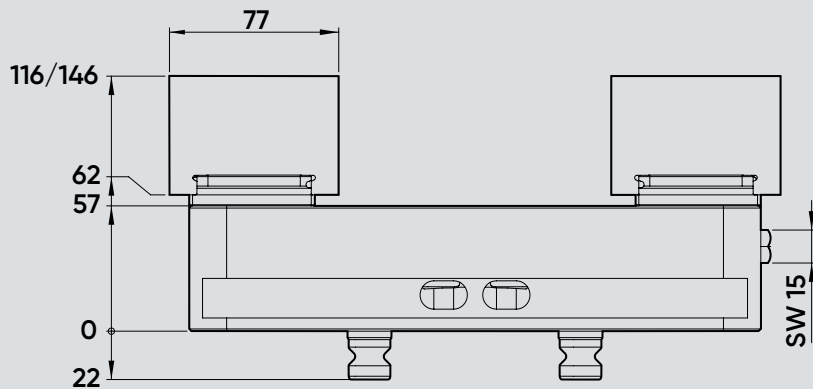
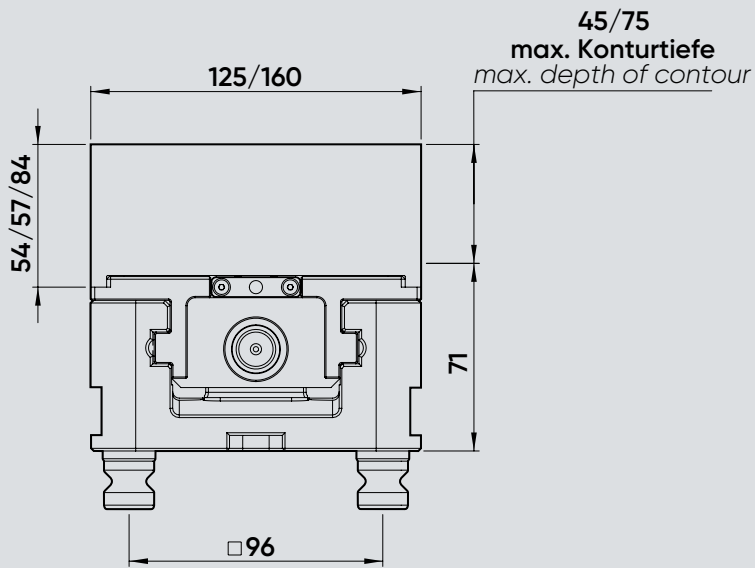
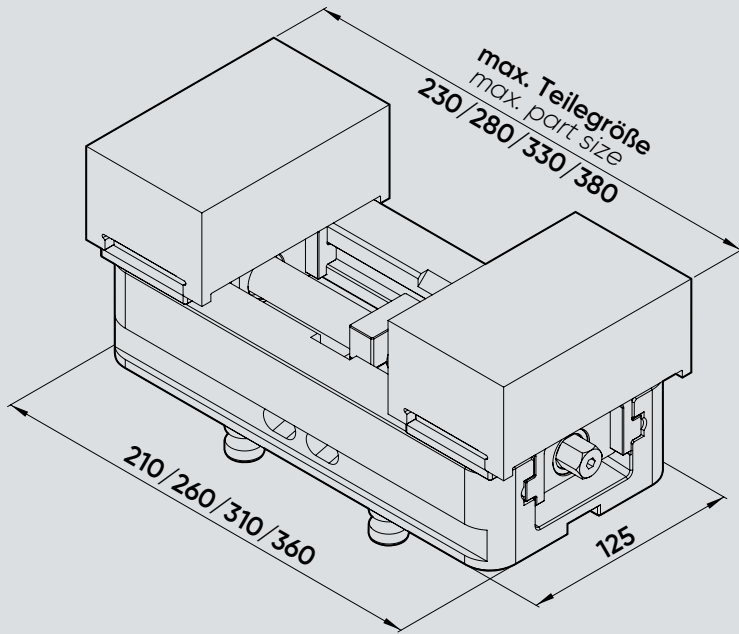
- Suitable for **SOLIDPoint® 96** and Quickpoint 96 from Lang
- Workpiece clamping in soft contour-jaws
- Jaw change in seconds thanks to HWR **SOLIDClick** quick jaw change system
- Base-jaws suitable for top jaws
- **SOLIDClick** with quick-change system or **SOLIDLock** top-jaws mounted via fixing screws
- easy to change over to **SOLIDBolt** by exchanging the zero-point studs



Ident-Nr. / ident-no.		682205-125	682255-125	682305-125	682355-125
Grundkörperlänge / body length	mm	210	260	310	360
max. Spannbereich / max. clamping range	mm	210	260	310	360
Nullpunktsystem / zero-point system	mm	96	96	96	96
Nullpunktbolzen / zero-point bolt	mm	Ø 20	Ø 20	Ø 20	Ø 20
Anzugsmoment / tightening torque	Nm	100	100	100	100
Spannkraft / clamping force	kN	20	20	20	20
Zentriergenauigkeit / centreer accuracy	mm	± 0,02	± 0,02	± 0,02	± 0,02
Gewicht / weight	kg	11,3	13,2	15,1	16,9
Alternativ zu / alternativ to	Ident-Nr.	44205-125	44255-125	44305-125	44355-125

Kontur-Aufsatzbacken sind nicht im Lieferumfang der Spanner enthalten.  
 Contour top jaws are not included in the scope of delivery of the vices.

# SOLIDClick 125



breite 125 mm



hselsystem



rr.de

tigungsschrauben

/ts



# SOLIDClick

5-Achs-Zentrierspanner für  
5-axis centering vice for co

## ANWENDUNG

- passend für **SOLIDPoint® 96** und Quick
- Werkstückspannung in weichen Kontu
- Sekundenschneller Backenwechsel du
- HWR Backenschnellwechselsystem **SC**
- Grundbacken geeignet für Aufsatzba
- **SOLIDClick** mit Backenschnellwechse
- oder **SOLIDLock** Aufsatzbacken zur M
- mittels Befestigungsschrauben
- einfach umrüstbar auf **SOLIDBolt** durc
- der Aufnahmebolzen



Ident-Nr. / ident-no.

Grundkörperlänge / body length mm

max. Spannereich / max. clamping range mm

Nullpunktsystem / zero-point system mm

Nullpunktbolzen / zero-point bolt mm

Anzugsmoment / tightening torque Nm

Spannkraft / clamping force kN

Zentriergenauigkeit / centreer accuracy mm

Gewicht / weight kg

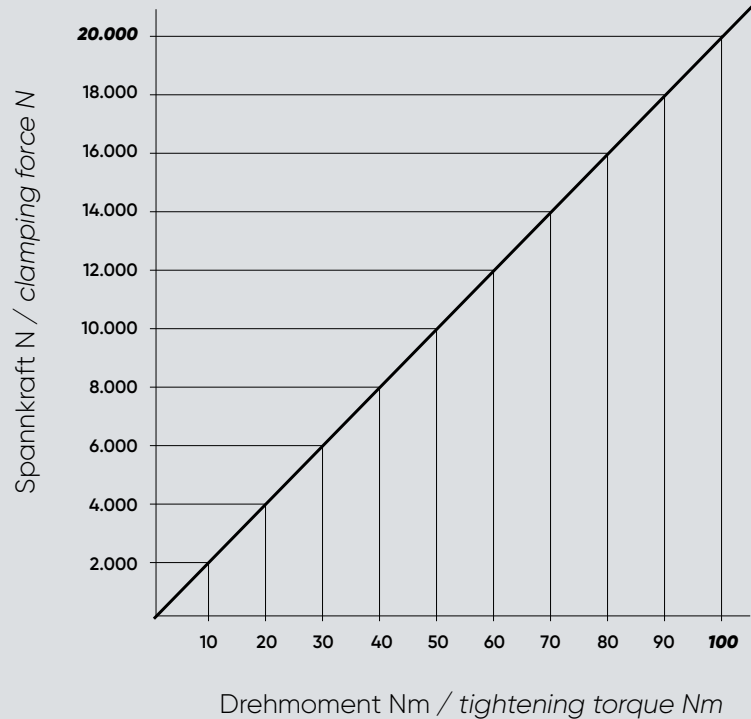
Alternativ zu / alternativ to Ident-Nr.

Kontur-Aufsatzbacken sind nicht im Lieferumang der Spa  
Contour top jaws are not included in the scope of deliver

HWR 86

# SOLIDClick

Diagramm Anzugsmoment – Spannkraft  
Tightening torque – clamping force diagram



Es ist das max. Anzugsmoment des jeweiligen  
Spanners zu beachten.  
The max. tightening torque of the respective vice  
must be observed.



## HINWEIS

- Bitte beachten Sie, dass Ersatzbacken immer paarweise getauscht werden müssen
- Verwenden Sie zum Anziehen der Spanner stets einen Drehmomentschlüssel
- Auf Wunsch können die glatten Flächen der Backen mit einer Wolfram-Karbid Beschichtung ausgeführt werden. Dies erhöht die Haltekraft

## NOTE

- Please note that spare jaws must always be replaced as a pair
- Always use a torque wrench to tighten the jaws
- If required, the smooth surfaces of the jaws can be coated with wolfram-carbide. This increases the holding force

# SOLIDClick 125

Grundbacken und weiche Konturbacken / Grundkörperbreite 125 mm  
Base-jaws and soft contour-jaws / body width 125 mm

## SOLIDClick Grundbacken

### SOLIDClick Base Jaws

Ident-Nr. / ident-no.	<b>682000-125</b>		
Passend für Grundkörperbreite / suitable for body width	mm	125	
Passende Konturbacken / suitable contour-jaws	SOLIDClick 125 SOLIDLock 125		



## SOLIDClick weiche Konturbacken mit Backenschnellwechselsystem

### SOLIDClick soft contour-jaws with quick-change system

Ident-Nr. / ident-no.	682420-54	682420-84	682430-54	682430-84
Breite x Höhe x Länge / width x height x length	125 x 54 x 77	125 x 84 x 77	125 x 54 x 77	125 x 84 x 77
Werkstoff / material	C45	C45	Al-ZnMgCu1,5	Al-ZnMgCu1,5
Passend zu Spanner / suitable to vice	SOLIDClick 125	SOLIDClick 125	SOLIDClick 125	SOLIDClick 125
Passend zu Grundbacke / suitable to base-jaw	Ident-Nr. 682000-125	682000-125	682000-125	682000-125



Sekundenschneller Backenwechsel durch HWR Backenschnellwechselsystem SOLIDClick

Jaw change in seconds thanks to HWR SOLIDClick quick jaw change system

Backenanschlussmaße zur Herstellung Ihrer eigenen Aufsatzbacken finden sie in unserem Downloadbereich unter [www.hwr.de](http://www.hwr.de)

Jaw connection dimensions for producing your own top jaws can be found in our downloading area at [www.hwr.de](http://www.hwr.de)

## SOLIDLock weiche Konturbacken zur Montage mit Befestigungsschrauben

### SOLIDLock soft contour jaws for mounting with fixing bolts

Ident-Nr. / ident-no.	682450-57	682455-57
Breite x Höhe x Länge / width x height x length	160 x 57 x 77	160 x 57 x 77
Werkstoff / material	C45	Al-ZnMgCu1,5
Passend zu Spanner / suitable to vice	SOLIDClick 125	SOLIDClick 125
Passend zu Grundbacke / suitable to base-jaw	Ident-Nr. 682000-125	682000-125



# SOLIDGrip

Mittelbacken mit Spindel für Doppelspannung  
Center jaws with spindle for dual clamping



Ident-Nr. <i>ident-no.</i>	Passend für HWR SOLIDGrip Spanner <i>suitable for HWR SOLIDGrip centreer vice</i>	Passend für Lang MakroGrip Spanner <i>suitable for Lang centreer vice</i>	Backenbreite <i>jaw-width</i>	Mittelbacken- länge <i>centre jaw length</i>	Spindellänge <i>spindle- length</i>	Spann- bereich <i>clamping range</i>	Kompatibel mit <i>compatible with</i>
<b>683085-TN4617</b>	683085-46	48085-46	46 mm	17 mm	100 mm	2 x 35 mm	48085-TG4617
<b>683085-TN4627</b>	683085-46	48085-46	46 mm	27 mm	100 mm	2 x 30 mm	48085-TG4627
<b>683120-TN4617</b>	648120-46	48120-46	46 mm	17 mm	135 mm	2 x 50 mm	48120-TG4617
<b>683120-TN4627</b>	648120-46	48120-46	46 mm	27 mm	135 mm	2 x 45 mm	48120-TG4627
<b>683085-TN7717</b>	683085-77	48085-77	77 mm	17 mm	100 mm	2 x 35 mm	48085-TG7717
<b>683085-TN7727</b>	683085-77	48085-77	77 mm	27 mm	100 mm	2 x 30 mm	48085-TG7727
<b>683120-TN7717</b>	683120-77	48120-77	77 mm	17 mm	135 mm	2 x 50 mm	48120-TG7717
<b>683120-TN7727</b>	683120-77	48120-77	77 mm	27 mm	135 mm	2 x 45 mm	48120-TG7727
<b>683160-TN7717</b>	683160-77	48160-77	77 mm	17 mm	175 mm	2 x 70 mm	48160-TG7717
<b>683160-TN7727</b>	683160-77	48160-77	77 mm	27 mm	175 mm	2 x 65 mm	48160-TG7727
<b>683200-TN7717</b>	683200-77	48200-77	77 mm	17 mm	215 mm	2 x 90 mm	48200-TG7717
<b>683200-TN7727</b>	683200-77	48200-77	77 mm	27 mm	215 mm	2 x 85 mm	48200-TG7727
<b>683155-TN2527</b>	683155-125	48155-125	125 mm	27 mm	164 mm	2 x 60 mm	48155-TG2527
<b>683205-TN2527</b>	683205-125	48205-125	125 mm	27 mm	214 mm	2 x 85 mm	48205-TG2527
<b>683255-TN2527</b>	683255-125	48255-125	125 mm	27 mm	264 mm	2 x 110 mm	48255-TG2527
<b>683305-TN2527</b>	683305-125	48305-125	125 mm	27 mm	314 mm	2 x 135 mm	48305-TG2527
<b>683355-TN2527</b>	683355-125	48355-125	125 mm	27 mm	364 mm	2 x 160 mm	48355-TG2527

# SOLIDGrip

Zubehör für Zentrierspanner in alter Ausführung  
*Accessories for centring vices in previous design*

Ersatzbacken für Lang Zentrierspanner in alter Ausführung  
*replacement Jaws for Lang centreer vices in previous design*

Ident-Nr. <i>ident-no.</i>	Passend für Zentrierspanner <i>suitable for centreer vice</i>	Backenbreite <i>jaw width</i>	Gewicht <i>weight</i>	Kompatibel mit <i>compatibel with</i>
<b>681046-0020</b>	47065 47105 47145	46 mm	0,3 kg	47046-20
<b>681077-0020</b>	47120 47160 47200 46160	77 mm	0,8 kg	47077-20
<b>681085-0020</b>	47085	77 mm	0,8 kg	47085-20
<b>681125-0020</b>	47155 47205 47255 47305 47355	125 mm	2,7 kg	47125-20

Spindeln mit Mittelstück für Lang Zentrierspanner in alter Ausführung  
*Spindles with center-piece for Lang centreer vices in previous design*

Ident-Nr. <i>ident-no.</i>	Passend für Zentrierspanner <i>suitable for centreer vice</i>	Für Grundkörperbreite <i>for basic body width</i>	Spindellänge <i>spindle length</i>	Gewicht <i>weight</i>	Kompatibel mit <i>compatibel with</i>
<b>68146082</b>	47065	46 mm	82 mm	0,08 kg	4046082
<b>68146122</b>	47105	46 mm	122 mm	0,10 kg	4046122
<b>68146162</b>	47145	46 mm	162 mm	0,12 kg	4046162
<b>68177102</b>	47085	77 mm	102 mm	0,18kg	4077102
<b>68177135</b>	47120	77 mm	135 mm	0,24 kg	4077135
<b>68177175</b>	47160	77 mm	175 mm	0,28 kg	4077175
<b>68177215</b>	47200	77 mm	215 mm	0,34 kg	4077215
<b>68125165</b>	47155	125 mm	165 mm	0,54 kg	4025165
<b>68125215</b>	47205	125 mm	215 mm	0,66 kg	4025215
<b>68125265</b>	47255	125 mm	265 mm	0,76 kg	4025265
<b>68125315</b>	47305	125 mm	315 mm	0,86 kg	4025315
<b>68125365</b>	47355	125 mm	365 mm	0,98 kg	4025365





# INOFlex<sup>®</sup> VF

Ausgleichender 4-Backen-Zentrierspanner  
Compensating concentric 4-jaw vice

## ANWENDUNG

- Spannen von runden, quadratischen/rechteckigen und geometrisch unregelmäßigen Bauteilen
- Für verformungsempfindliche Bauteile geeignet
- Stationäre Anwendung auf Fräsmaschinen
- Innen- und Außenspannung
- direkte Montage von **SOLIDBolt**, **SOLIDPoint**<sup>®</sup>

## TECHNISCHE MERKMALE

- Zentrisch ausgleichendes Spannen mit 4 Backen
- Zentrisch spannen mit 2 Backen
- Spannung mit Festanschlag

## APPLICATION

- Clamping of round, square/rectangular and irregular parts
- For deformation sensitive parts
- Stationary application on milling machines
- Internal and external clamping
- direct mounting of **SOLIDBolt**, **SOLIDPoint**<sup>®</sup>

## TECHNICAL FEATURES

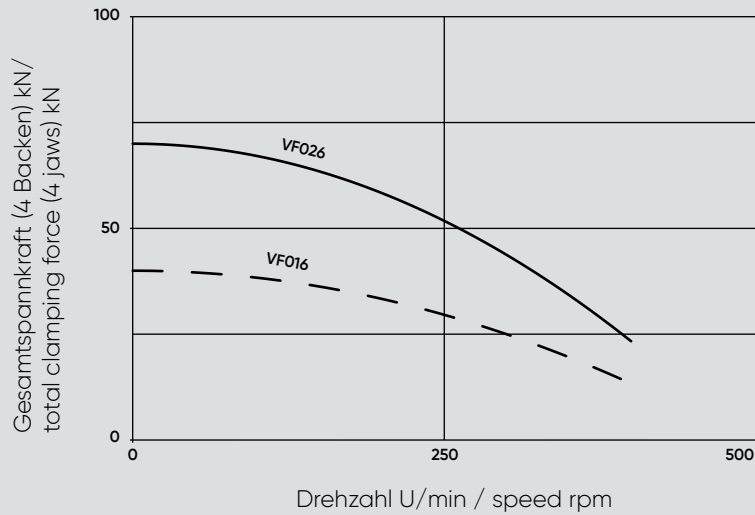
- Centric compensating clamping with 4 jaws
- Centric clamping with 2 jaws
- Clamping with fixed stop

Technische Daten <i>technical data</i>		VF016	VF026
Ident-Nr. / <i>ident-no.</i>		842016	842026
Futtergröße <i>chuck size</i>	mm	162	235
Hub pro Backe <i>radial jaw stroke</i>	mm	12,6	14
Ausgleichshub <i>compensation stroke per jaw</i>	mm	11,6	13
max. Anzugsmoment <i>max. tightening torque</i>	Nm	100	180
max. Spannkraft bei 4 Backen <i>max. gripping force with 4 jaws</i>	kN	40	70
max. Spannkraft bei 2 Backen <i>max. gripping force with 2 jaws</i>	kN	20	35
max. Drehzahl <i>max. speed</i>	1/min r.p.m.	400	400
Masse (ohne Backen) <i>weight (without top jaws)</i>	kg	13	44,5
Massenträgheitsmoment <i>moment of inertia</i>	kg • m <sup>2</sup>	0,05	0,38
Standard weiche Aufsatzbacke <i>standard soft jaw</i>	—	VP10	VP12
Standard harte Greiferbacke <i>standard hard gripper jaw</i>	—	VR10	VR12

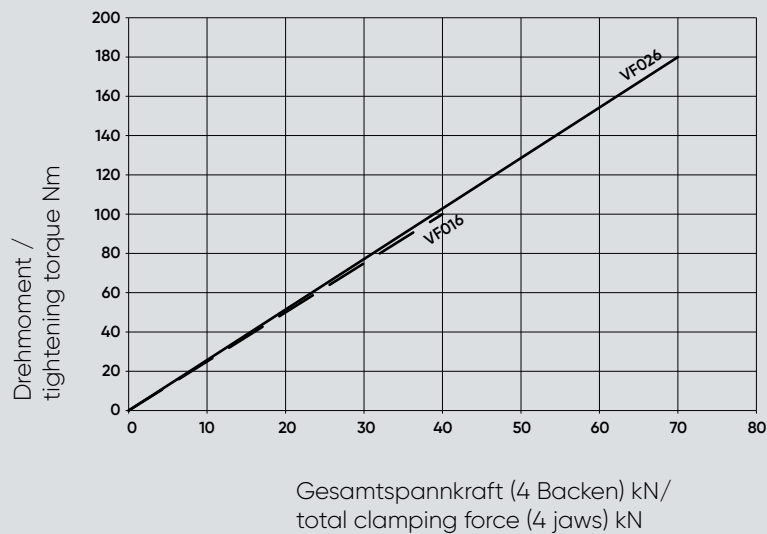


# INOFlex® VF

## Spannkraft-/Drehzahl-Diagramm Clamping force - speed diagram



## Spannkraft-/Drehmoment-Diagramm Clamping force - torque diagram



Beim Einsatz der weichen Standardbacke bündig außen aufgebaut.  
When using the soft standard jaw mounted even with the outer diameter of the chuck.

für 96 mm Bolzenabstand / Spannpratzen / Adapterplatte  
for 96 mm grid / clamping claws / adaptor plate

### VF026

235

235

50

M6; 5 tief

96

200

44

M12; 22 tief

268,7

268,7

125,5

13

93

48

20

5,5

11

3

141,3

16

M10

6

26

50,5

17

11 (7x)

8,25

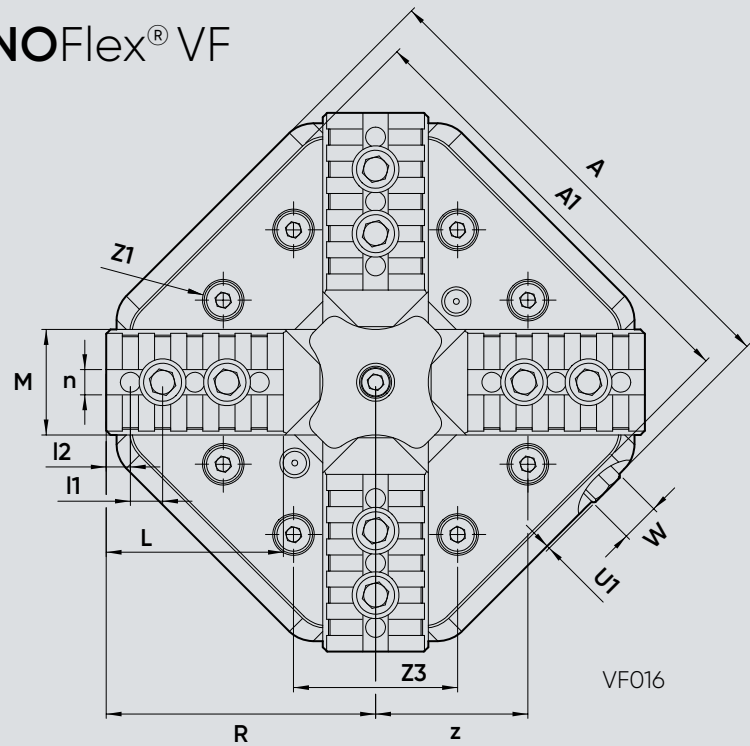
9

M8 x 30





# INOFlex® VF



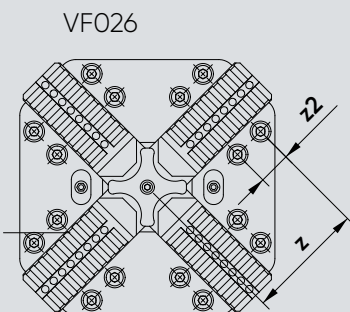
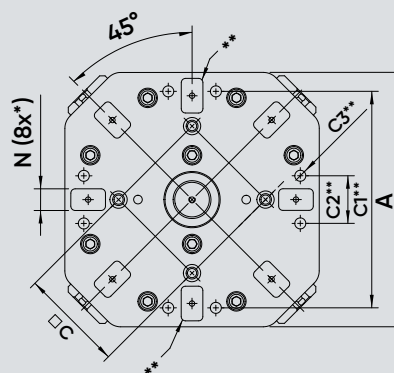
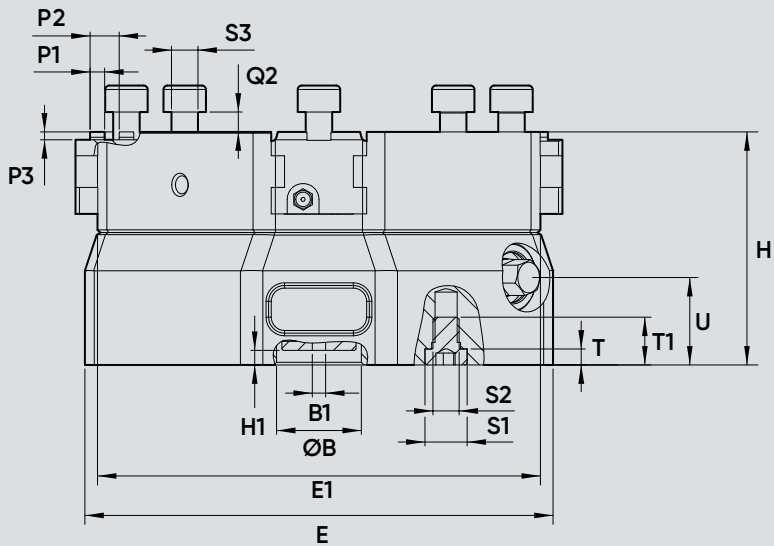
## ANWENDUNG

- Spannen von runden, quadratischen/ und geometrisch unregelmäßigen Bauteilen
- Für verformungsempfindliche Bauteile
- Stationäre Anwendung auf Fräsmaschinen
- Innen- und Außenspannung
- direkte Montage von SOLIDBolt, SOLID

## TECHNISCHE MERKMALE

- Zentrisch ausgleichendes Spannen möglich
- Zentrisch spannen mit 2 Backen
- Spannung mit Festanschlag

Technische Daten		VF
technical data		
Ident-Nr. / ident-no.		84
Futtergröße	mm	16
chuck size		
Hub pro Backe	mm	12
radial jaw stroke		
Ausgleichshub	mm	11
compensation stroke per jaw		
max. Anzugsmoment	Nm	10
max. tightening torque		
max. Spannkraft bei 4 Backen	kN	40
max. gripping force with 4 jaws		
max. Spannkraft bei 2 Backen	kN	20
max. gripping force with 2 jaws		
max. Drehzahl	1/min	40
max. speed	r.p.m.	
Masse (ohne Backen)	kg	13
weight (without top jaws)		
Massenträgheitsmoment	kg · m <sup>2</sup>	0,0
moment of inertia		
Standard weiche Aufsatzbacke	—	VF
standard soft jaw		
Standard harte Greiferbacke	—	VF
standard hard gripper jaw		



Anbindung: SOLIDPoint®; SOLIDBolt; QuickPoint von Lang für 96 mm Bolzenabstand / Spannpratzen / Adapterplatte  
 Connection: SOLIDPoint®; SOLIDBolt; QuickPoint from Lang for 96 mm grid / clamping claws / adaptor plate

Abmessungen dimensions	VF016	VF026
A mm	162	235
A1 mm	148,5	235
B H7 mm	32	50
B1 mm	M6; 5 tief	M6; 5 tief
C ±0,05 mm	96	96
C1 mm	—	200
C2 mm	—	44
C3 mm	—	M12; 22 tief
E mm	176,8	268,7
E1 mm	167,3	268,7
H mm	88	125,5
H1 mm	5,5	13
L mm	60,5	93
M mm	36	48
N G7 mm	20	20
P1 mm	5,5	5,5
P2 mm	11	11
P3 mm	3	3
Futter geöffnet / chuck open	R mm	141,3
S H6 mm	16	16
S1 mm	M10	M10
T mm	6	6
T1 mm	20	26
U mm	33	50,5
Schlüsselweite / wrench width	W mm	17
l1 mm	11 (4x)	11 (7x)
l2 mm	8,25	8,25
n mm	9	9
s mm	M8 x 25	M8 x 30

# INOFlex® VF

Aufsatzbacken und Festanschläge

Top jaws and fixed jaws

## Weiche Aufsatzbacken / Soft top-jaws

Typ / type		VP10	VP12
Ident-Nr. / ident-no.		851010	851012
Spannbereich / clamping range	mm	0 - 160	0 - 260
Breite x Höhe x Länge / width x height x length	mm	36 x 38 x 63	48 x 58 x 80
Ausführung / type		weich / soft	weich / soft
Gewicht / weight	kg	1,8	1,8
Passend für / compatible with	Typ-Nr.	VF016	VF026



## Harte Greiferbacken / Hard adjustagrip-jaws

Typ / type		VR10	VR12
Ident-Nr. / ident-no.		850010	850012
Spannbereich / clamping range	mm	28 - 180	48 - 260
Breite x Höhe x Länge / width x height x length	mm	36 x 38 x 63	48 x 58 x 80
Spannkontur / clamping surface		Greiferzähne / grip teeth	Greiferzähne / grip teeth
Gewicht / weight	kg	1,4	4,3
Passend für / compatible with	Typ-Nr.	VF016	VF026



## Festanschlagbacken / Fixed jaws

Typ / type		VCF016	VCF026
Ident-Nr. / ident-no.		854009	854020
Breite x Höhe x Länge / width x height x length	mm	77 x 35 x 52	100 x 45 x 68
Spannkontur / clamping surface		glatt / smooth	glatt / smooth
Gewicht / weight	kg	0,9	1,7
Festanschlag passend für / Fixed jaw suitable for	Typ-Nr.	VF016	VF026



## Bewegliche Backe mit Greiferzähnen / Movable jaw with grip teeth

Typ / type		VCG016	VCG026
Ident-Nr./ ident-no.		854032	854033
Spannbereich / clamping range	mm	0 - 160	0 - 260
Breite x Höhe x Länge / width x height x length	mm	77 x 46 x 54	100 x 55 x 65
Spannkontur / clamping surface		Greiferzähne / grip teeth	Greiferzähne / grip teeth
Gewicht / weight	kg/ St.	1	1,5



## Bewegliche Backe mit Halteverzahnung / Movable jaw with holding teeth

Typ / type		VCH016	VCH026
Ident-Nr./ ident-no.		854034	854035
Spannbereich / clamping range	mm	0 - 160	0 - 260
Breite x Höhe x Länge / width x height x length	mm	77 x 46 x 54	100 x 55 x 65
Spannkontur / clamping surface		SOLIDGrip	SOLIDGrip
Gewicht / weight	kg/ St.	1	1,5



Verwendung nur für vorgeprägte Werkstücke  
Only for use with pre-stamped parts

## Breite bewegliche Backen - glatt / Wide movable jaws - smooth

Typ / type		VCB016	VCB026
Ident-Nr./ ident-no.		854010	854019
Spannbereich / clamping range	mm	13 - 185	27 - 290
Breite x Höhe x Länge / width x height x length	mm	77 x 35 x 45	100 x 45 x 67
Spannkontur / clamping surface		glatt / smooth	glatt / smooth
Gewicht / weight	kg/ St.	0,9	1,7



## Schmale bewegliche Backen - glatt / Narrow movable jaws - smooth

Typ / type		VCB018	VCB028
Ident-Nr./ ident-no.		854026	854029
Spannbereich / clamping range	mm	13 - 185	27 - 290
Breite x Höhe x Länge / width x height x length	mm	36 x 36 x 45	48 x 45 x 64
Spannkontur / clamping surface		glatt / smooth	glatt / smooth
Gewicht / weight	kg/ St.	0,6	1,3



# INOFlex® VF

FUTTERSPPANNUNG: 4 STANDARD GREIFERBACKEN

CHUCK CLAMING: 4 STANDARD GRIPPER JAWS



Greiferbacke  
gripper jaw

ohne Bauteil  
without workpiece

Spannen eines runden Bauteils mit vier Standard Greiferbacken  
Clamping of a round workpiece with four standard gripper jaws



mit Bauteil  
with workpiece

FUTTERSPPANNUNG: 4 STANDARD WEICHE BACKEN

CHUCK CLAMING: 4 STANDARD SOFT JAWS



ausgefräste  
weiche Backe  
milled soft jaw

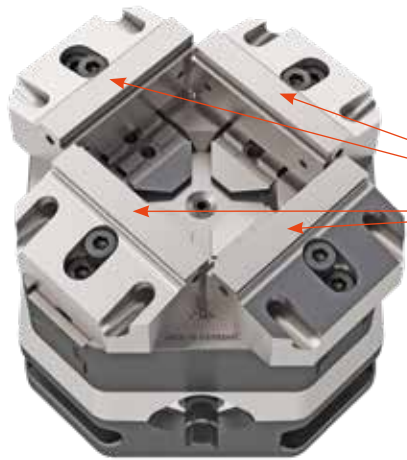
ohne Bauteil  
without workpiece

Spannen eines runden Bauteils mit vier ausgefrästen weichen Standard Backen  
Clamping of a round workpiece with four milled standard soft jaws



mit Bauteil  
with workpiece

## FUTTERSPPANNUNG: 4 BEWEGLICHE BREITE BACKEN CHUCK CLAMING: 4 WIDE MOVABLE JAWS



bewegliche  
breite Backen  
wide movable jaw

ohne Bauteil  
without workpiece

Spannen eines rechteckigen Bauteils mit vier beweglichen breiten Backen  
Clamping of a rectangular workpiece with four wide movable jaws



mit Bauteil  
with workpiece

## FUTTERSPPANNUNG: 4 BEWEGLICHE SCHMALE BACKEN CHUCK CLAMING: 4 SLIM MOVABLE JAWS



bewegliche  
schmale Backen  
slim movable jaw

ohne Bauteil  
without workpiece

Spannen eines rechteckigen Bauteils mit vier beweglichen schmalen Backen  
Clamping of a rectangular workpiece with four slim movable jaws



mit Bauteil  
with workpiece



## SCHRAUBSTOCKSPANNUNG: 2 BEWEGLICHE BREITE BACKEN VICE CLAMPING: 2 WIDE MOVABLE JAWS



bewegliche  
breite Backe  
wide movable jaw



mit Bauteil  
with workpiece

ohne Bauteil  
without workpiece

Spannen eines rechteckigen Bauteils mit zwei beweglichen breiten Backen  
Clamping of a rectangular workpiece with two wide movable jaws

## SCHRAUBSTOCKSPANNUNG: 2 BEWEGLICHE SCHMALE BACKEN VICE CLAMPING: 2 SLIM MOVABLE JAWS



bewegliche  
schmale Backe  
slim movable jaw



mit Bauteil  
with workpiece

ohne Bauteil  
without workpiece

Spannen eines rechteckigen Bauteils mit zwei beweglichen schmalen Backen  
Clamping of a rectangular workpiece with two slim movable jaws



SCHRAUBSTOCKSPANNUNG: 1 FESTANSCHLAGBACKE,  
1 BEWEGLICHE BREITE BACKE

VICE CLAMPING: 1 STATIONARY JAW, 1 WIDE MOVABLE JAWS



bewegliche  
breite Backe  
wide movable jaw

Festanschlag  
fixed jaw



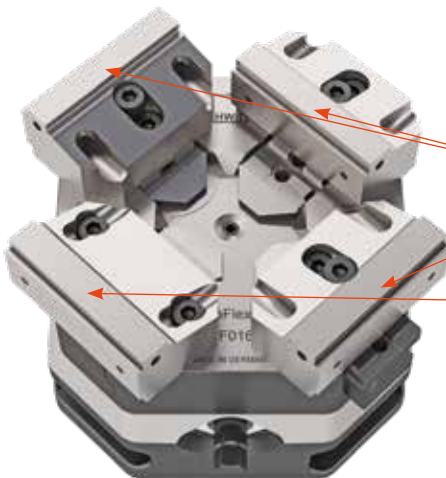
ohne Bauteil  
without workpiece

mit Bauteil  
with workpiece

Spannen eines rechteckigen Bauteils mittels eines Festanschlags und einer beweglichen breiten Backe  
Clamping of a rectangular workpiece with one stationary jaw and one wide movable jaws

SCHRAUBSTOCKSPANNUNG: 1 FESTANSCHLAGBACKE,  
3 BEWEGLICHE BREITE BACKEN

VICE CLAMPING: 1 STATIONARY JAWS, 3 WIDE MOVABLE JAWS



bewegliche  
breite Backe  
wide movable jaw

Festanschlag  
fixed jaw



ohne Bauteil  
without workpiece

mit Bauteil  
with workpiece

Spannen eines rechteckigen Bauteils mittels eines Festanschlags und drei beweglichen breiten Backen  
Clamping of a rectangular workpiece with one stationary jaw and three wide movable jaws



# SOLIDChuck

3-Backen Handspannfutter mit **SOLIDPoint® 96** Aufnahme

3-jaw manual chuck with **SOLIDPoint® 96** connection

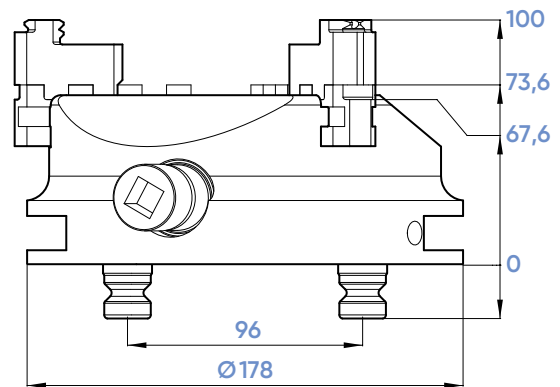
## ANWENDUNG

- Passend für **SOLIDPoint® 96**, **SOLIDBolt 96** und QuickPoint 96 von Lang
- Spannung mit Greiferbacken oder weichen Backen
- Innen- und Außenspannung möglich
- einfach umrüstbar auf **SOLIDBolt** durch Austausch der Aufnahmebolzen
- Gewichtserleichtert durch Aluminium-Futterkörper mit verschleißfester, hartcoaterter Oberfläche
- Integrierte Schnittstelle für EcoCompact und EcoTower von Lang



## APPLICATION

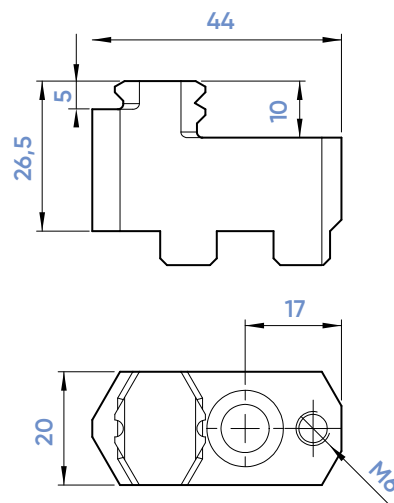
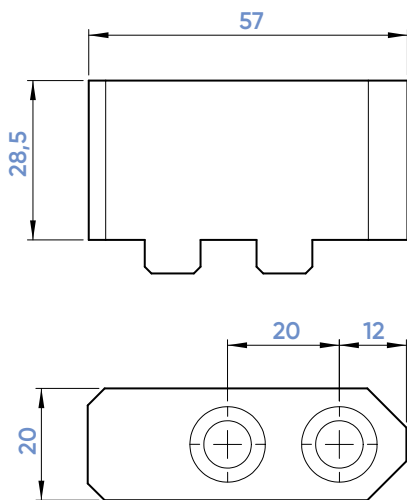
- Suitable for **SOLIDPoint® 96**, **SOLIDBolt 96** and QuickPoint 96 from Lang
- Clamping with hard or soft jaws
- Jaws can be used for internal and external clamping
- easy to change over to **SOLIDBolt** by exchanging the zero-point studs
- Weight-reduced due to aluminium chuck body with wear-resistant, hard-coated surface
- Integrated interface for EcoCompact and EcoTower from Lang



Typ / type		<b>FG16</b>
Ident-Nr. / ident-no.		<b>684016</b>
Futterdurchmesser / chuck diameter	mm	160
Spannbereich / clamping range	mm	0 - 160
Backenbreite / jaw width	mm	20
Nullpunktsystem / zero-point system	mm	96
Nullpunktbolzen / zero-point bolt	mm	20
Anzugsmoment / tightening torque	Nm	70
Spannkraft / clamping force	kN	18
Zentriergenauigkeit / centreer accuracy	mm	0,04
Gewicht / weight	kg	5
Kompatibel mit / kompatibel with	Typ-Nr.	51160

# SOLIDChuck

Spannbacken für **SOLIDChuck**  
*Jaws for **SOLIDChuck***



Typ / type	F116	
Ident-Nr. / ident-no.	684162	
Spannbereich / clamping range	mm	5 - 160
Backenbreite / jaw width	mm	20
Backenlänge / jaw length	mm	57
Backenhöhe / jaw high	mm	28,5
Ausführung / type	weich / soft	
1 Satz bestehend aus / 1 Set of	Stk.	3
Gewicht / weight	kg	0,6
Kompatibel mit / kompatibel with	Typ-Nr.	51162

Typ / type	FU16	
Ident-Nr. / ident-no.	684161	
Spannbereich / clamping range	mm	15 - 160
Backenbreite / jaw width	mm	20
Backenlänge / jaw length	mm	44
Backenhöhe / jaw high	mm	26,5
Ausführung / type	hart / hard	
1 Satz bestehend aus / 1 Set of	Stk.	3
Gewicht / weight	kg	0,4
Kompatibel mit / kompatibel with	Typ-Nr.	51161

# DAMIT SIE DREHEN IHR AUSGLEICH

*So that you find your  
compensation when turning*

Entdecken Sie unsere ausgleichende Spanntechnik für die Drehbearbeitung in unserem **INOLine**<sup>®</sup>-Katalog.

*Discover our compensating clamping technology for turning in our **INOLine**<sup>®</sup> catalogue.*

# BEIM IREN H FINDEN.

ng.



## **INOFlex<sup>®</sup>**

Ausgleichende 4-Backen-Spannfutter  
*Compensating 4-jaw chucks*



## **INOZet<sup>®</sup>**

Pendelnd ausgleichendes Spannen  
*Pendulum compensating clamping*



## **INOTop<sup>®</sup>**

Spannen ohne Druck  
*Clamping without pressure*

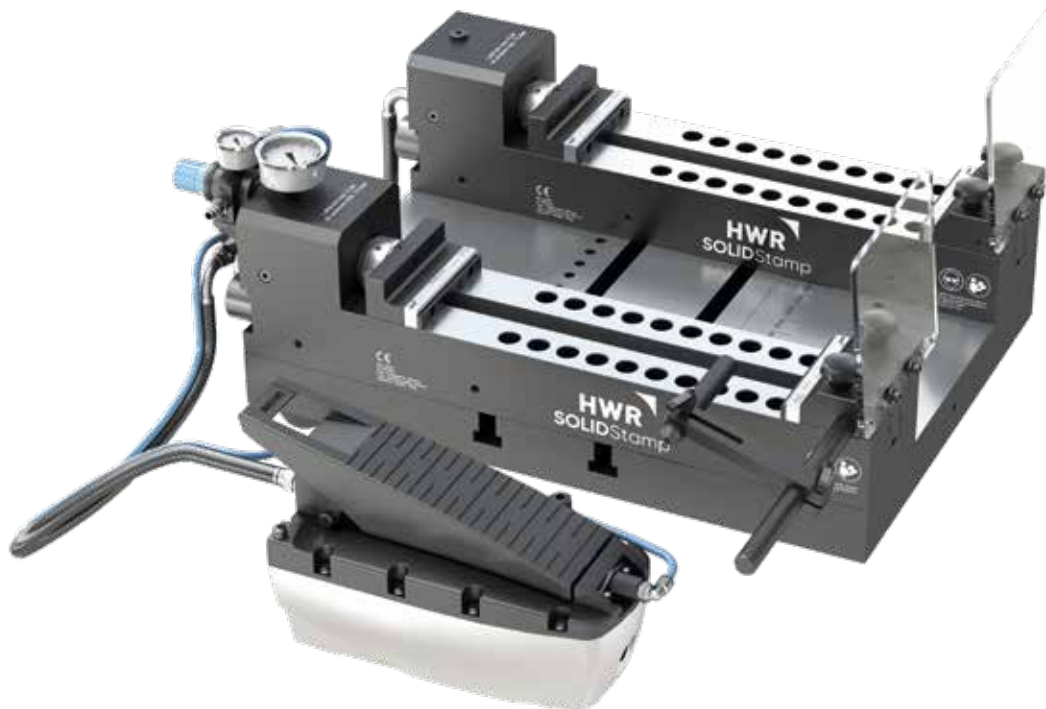


## **UNIJaws<sup>®</sup>**

Spannbacken für alle Spannfutter  
*Jaws for all chucks*

# PRÄGEVORRICHTUNG ZUR EINBRINGUNG DES FORMSCHLUSS

*Stamping unit for making the form fitting*



## HERAUSRAGENDE HALTEKRÄFTE DANK FORMSCHLUSS

Bei der Prägetechnik handelt es sich um ein bewährtes Verfahren, bei dem in das Werkstück im Vorfeld eine definierte Zahnkontur, für die spätere Spannung mittels Formschluss, unter hohem Druck geprägt wird. Dieser Arbeitsschritt erfolgt außerhalb des Spannmittels. Mit **SOLIDStamp** von HWR erzeugen sie eine sichere Spannung dank bewährter Prägespanntechnik. Mit Hilfe der Prägestation können Rohteile sekundenschnell für die Spannung im Schraubstock vorbereitet werden. Aufwändige Vorbearbeitung, wie das Anfräsen von Spannstellen entfällt ersatzlos. Eine minimale Einspanntiefe von 3 mm und höchste Haltekräfte sind nur einige der Vorteile von **SOLIDStamp**.

## EXCELLENT HOLDING FORCES DUE TO FORM FIT

The stamping technology is a process in which a defined tooth contour is stamped into the workpiece in advance under high pressure for subsequent clamping by the form fit. This working step takes place outside the clamping device. With **SOLIDStamp** from HWR, you create a secure clamping due to established clamping technology. With the help of the stamping station, raw parts can be prepared for clamping in the vice within seconds. Complex premachining, such as the milling of clamping points, is no longer necessary. A minimum clamping depth of 3 mm and highest holding forces are only some of the advantages of **SOLIDStamp**.

# SOLIDStamp

ORIGINAL HWR QUALITÄT

PRÄGESTATIONEN STAMPING-UNITS .....	106
PRÄGEBACKEN STAMPING JAWS .....	106
MITTENMARKIER- VORRICHTUNG CENTER MARKING TOOL .....	107
ZUBEHÖR ACCESSORIES .....	107

# Sicheres Spannen, Hohes Zerspanvolumen und kurze Werkzeuge

*Safe clamping, high cutting volume and short tools*

## DAS FUNKTIONSPRINZIP

Durch das Einbringen der Haltekontur entsteht beim Spannen im Schraubstock der Formschluss. Das Prägen wird außerhalb der Maschine und außerhalb des Spannmittels in einer Prägevorrichtung vorgenommen. Somit werden alle kraftintensiven Vorgänge aus dem Spannmittel in die Prägestation, also in die Nebenzeit verlagert. Dadurch können die passenden Schraubstöcke schlank und übersichtlich ausgelegt werden und bewahren sich so ihre unschlagbare Zugänglichkeit. Die Formschlusstechnologie ermöglicht es mit nur drei Millimeter Einspanntiefe Materialkosten einzusparen. Bei gleichzeitig höchsten Haltekräften. Beim Verwenden einer Mittenmarkierung können Werkstücke auch ohne störende Anschläge positionsgenau in die Maschine eingelegt werden.

## HOW IT WORKS

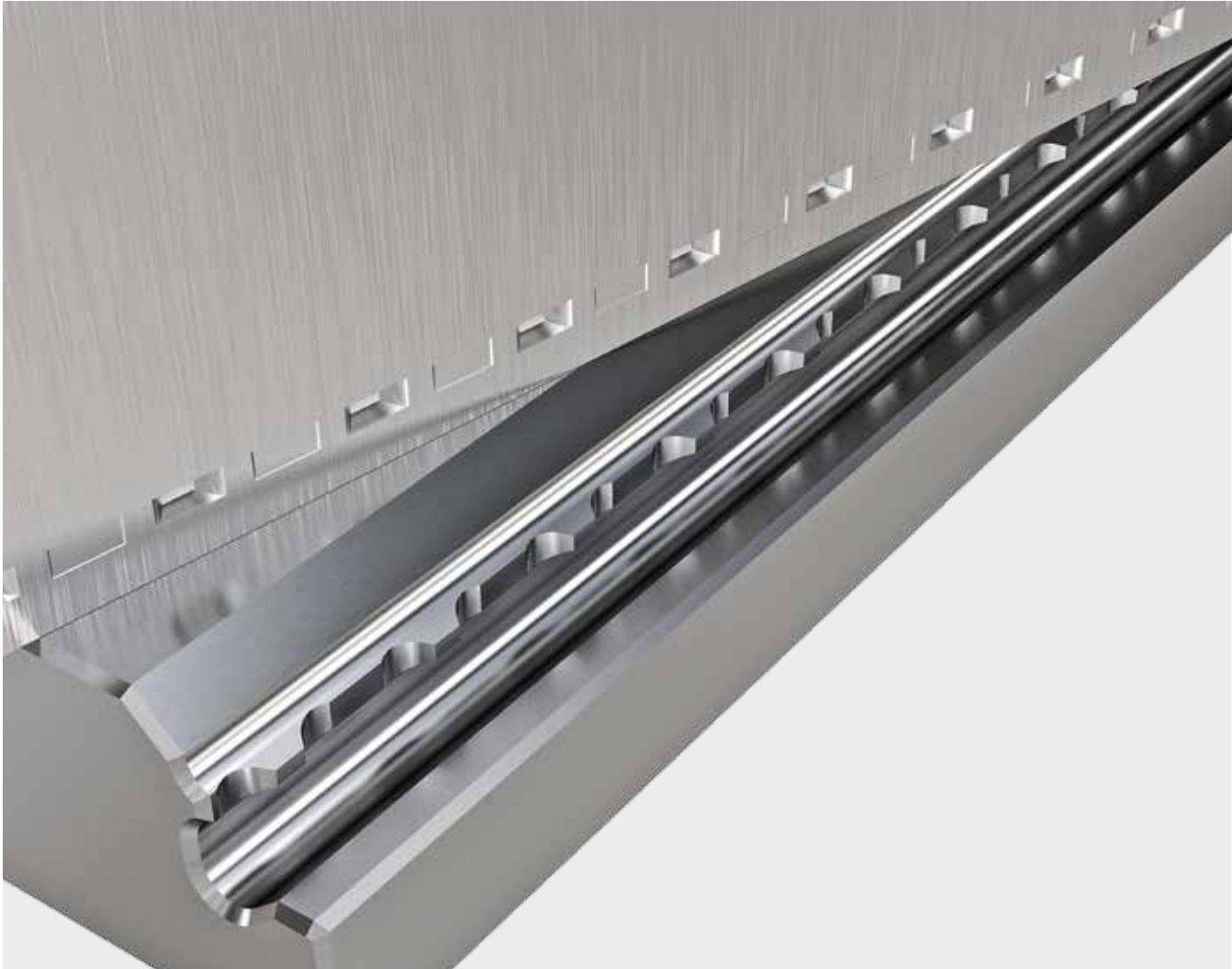
*By creating the holding contour, a form fit is created when clamping in the vice. Stamping is done outside the machine and outside the clamping device in a stamping device. Thus, all power-intensive processes are shifted from the clamping device to the stamping station, into non-productive time. This means that the vices can be designed to be slim and clear and thus retain their unbeatable accessibility. The form-fit technology makes it possible to save material costs with a clamping depth of only three millimeters and generates at the same time, maximum holding forces. When using a centre marking, the workpiece can be positioned accurately in the machine without disturbing stops.*



Bewährte Prägespanntechnik kompatibel mit etablierter Prägekontur.

*Proven stamping technology compatible with established stamping contour.*





Mit der Prägetechnik werden Werkstücke (bis 45 HRC) außerhalb der Werkzeugmaschine mit einer definierten Kontur zur Spannung im **SOLIDGrip** Zentrierspanner vorbereitet. Die Spannung im Spannmittel erfolgt dadurch formschlüssig! Dieser Vorgang garantiert höchste Haltekräfte, ideale Zugänglichkeit, Materialersparnis und maximale Prozesssicherheit. Die optimale Prägetiefe ist erreicht, wenn das oben gezeigte Prägebild nach dem Prägevorgang am Werkstück erscheint. Anschließend kann das Werkstück ohne weitere Vorbereitung in dem **SOLIDGrip**-Spanner gespannt werden.

*With the stamping technology, workpieces (up to 45 HRC) are prepared outside the machine tool with a defined contour for clamping in the **SOLIDGrip** centre vise. The clamping in the clamping device is thus form-fit! This process guarantees the highest holding forces, ideal accessibility, material savings and maximum process reliability. The optimum stamping depth is achieved when the stamping image shown above appears on the workpiece after the stamping process. The workpiece can then be clamped in the **SOLIDGrip** clamp without further preparation.*

# SOLIDStamp

Prägestation zum Prägen von Werkstücken  
*Stamping unit for stamping workpieces*



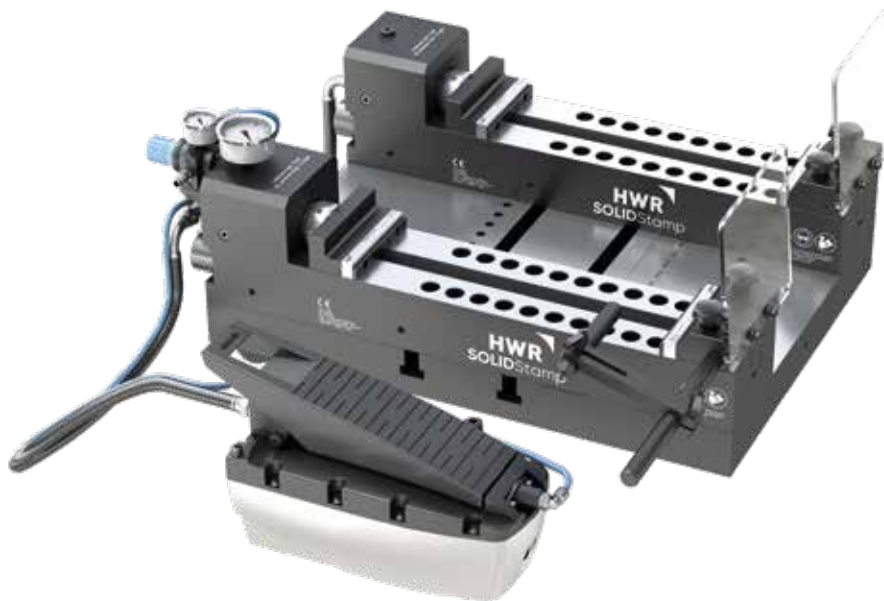
## SOLIDStamp Prägestation SOLIDStamp stamping-units

Ident-Nr. / ident-no.	680240	680245	680350	680355	68035X
Ausführung / version	standard	HiEnd	standard	HiEnd	Zusatz Prägeeinheit und Nutenplatte auf Anfrage / Additional stamping unit and grooved base plate on request
max. Prägeweite / max. stamping width	mm 245	245	355	355	
für Material bis / for materials up to	HRC 35	45	35	45	
Gewicht / weight	kg 76	76	84	84	
Lieferumfang / scope of delivery	Prägeschraubstock / stamping vice Prägebacken / stamping jaws hydr.-pneum. Druckübersetzer / hydr.-pneum. Multiplier skalierter Werkstückanschlag / scaled workpiece stop				

## SOLIDStamp Prägebacken SOLIDStamp stamping jaws

Ident-Nr. / ident-no.	680111	680112
Ausführung / version	standard	HiEnd
Backenbreite / jaw width	mm 125	125
für Material bis / for materials up to	HRC 35	45
Nacharbeit der Prägekontur / reworking the stamping contour	Ident-Nr. 680111-02	680112-02





## SOLIDStamp Mittenmarkiervorrichtung

### SOLIDStamp center marking tool

<b>Ident-Nr. / ident-no.</b>	<b>680010</b>
passend für / suitable for	SOLIDStamp Prägestationen / SOLIDStamp stamping units
Ersatz-Markierbolzen / spare marking bolt	680010-01



## SOLIDStamp Prüfsteine für den Backenverschleiß

### SOLIDStamp gauging blocks for wear measuring

<b>Ident-Nr. / ident-no.</b>	<b>680020</b>
passend für / suitable for	SOLIDStamp Prägebacken / SOLIDStamp stamping jaws



Prägebacken passend für Lang Prägestationen  
stamping jaws suitable for Lang stamping units

<b>Ident-Nr. / ident-no.</b>	<b>680411</b>	<b>680412</b>
Ausführung / version	standard	HiEnd
Backenbreite / jaw width	mm	125
für Material bis / for materials up to	HRc	35
Alternativ zu / as an alternative to	Ident-Nr.	41111
		41112

# REINIGUNGSPROPELLER ZUR SÄUBERUNG DER SPANNSTELLE

*Chip fan for cleaning the machine table*



## ANWENDUNG

Der **SOLIDClean** Reinigungspropeller wird zur Reinigung der Spannstelle eingesetzt. Späne, Spänenester und Kühlwasserrückstände können einfach und effizient beseitigt werden. Ob nach der Trocken- oder Bearbeitung mit Kühlschmierstoff, mit **SOLIDClean** wird die Wasser- und Späneverschleppung auf ein Minimum reduziert. Insbesondere bei automatisierten Prozessen unverzichtbar!

## APPLICATION

The **SOLIDClean** cleaning propeller is used to clean the machine table. Chips, chip nests and coolant residues can be removed easily and efficiently. Whether after dry machining or machining with coolant, **SOLIDClean** reduces water and chip carry-over to a minimum. Especially indispensable for automated processes!

# SOLIDClean

ORIGINAL HWR QUALITÄT

REINIGUNGSPROPELLER  
*CHIP FAN* ..... 110

---

ANWENDUNGSHINWEISE  
*APPLICATION INSTRUCTIONS* ..... 111

---

# SOLIDClean

## Reinigungspropeller

### Chip fan

#### ANWENDUNG

- Der **SOLIDClean** Reinigungspropeller wird in handelsüblichen Spannzangen oder Weldon-Aufnahmen 20 mm eingesetzt
- Wie ein gewöhnliches Werkzeug ist der **SOLIDClean** Reinigungspropeller im Magazin der Werkzeugmaschine eingelagert und wird über das CNC-Programm automatisch eingewechselt
- Vor dem Reinigungsprozess mit Luft können Werkstücke und Vorrichtungen bei stehender Spindel mit Kühlmittel abgespült werden

#### APPLICATION

- The **SOLIDClean** fan may be clamped in a 20 mm standard collet or Weldon tool holder
- The **SOLIDClean** fan is stored just like a common tool in the tool magazine and selected automatically via CNC program
- Prior to the cleaning process workpieces and fixtures can be cleaned with coolant using the supply through the spindle (No rotation of the spindle!)



686160



686260



686330

Ident-Nr. / ident-no.		686160	686260	686330
Version / version	mm	Ø 160	Ø 260	Ø 330
Schaft / shaft	mm	Ø 20	Ø 20	Ø 20
Max Geschwindigkeit* / maximum speed	U/min /rpm	12.000	8.000	8.000
Ersatzteil-Kit 4 Flügel inkl. Federn / spare part kit 4 wings incl. springs	Ident-Nr.	686161	686261	686331

## DAS FUNKTIONSPRINZIP

### 1. Spülen

Spülen Sie nach Möglichkeit zunächst Späne über IKZ und stehender Spindel weg.

### 2. Trocknen

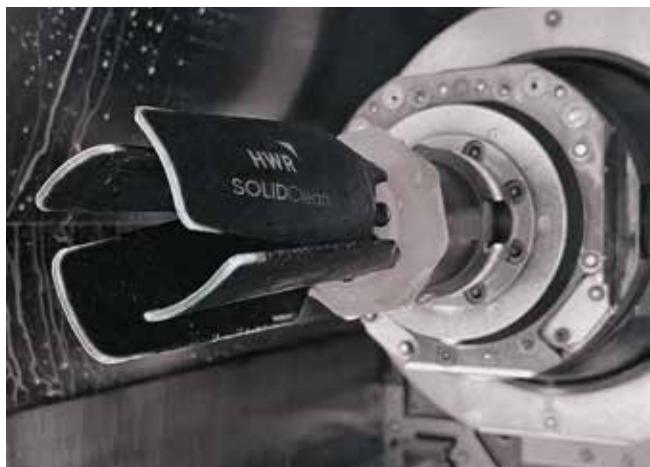
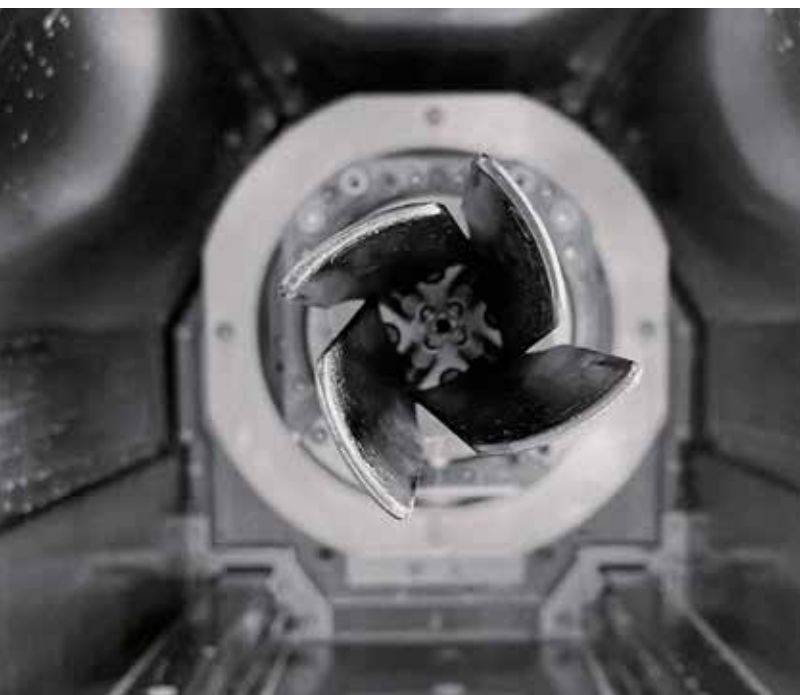
Beschleunigen Sie die Spindel in zwei Stufen. Beginnen Sie mit 1.500 U/min. Anschließend beschleunigen Sie die Spindel auf die gewünschte und zulässige Arbeitsdrehzahl.

Der **SOLIDClean** Reinigungspropeller reinigt bereits im mittleren Drehzahlbereich effizient.

## MAXIMAL ZULÄSSIGE GESCHWINDIGKEITEN

Bewegen Sie den **SOLIDClean** Reinigungspropeller (rechtsdrehend) mit genügend Abstand. Bitte beachten Sie, dass sich die Störkontur und damit die Kollisionsgefahr beim Beschleunigen der Spindel (Flügel klappen aus) und beim Stoppen der Spindel (Flügel klappen ein) dynamisch verändert. Halten Sie zu jedem Zeitpunkt genügend Abstand zum Werkstück.

Bitte verwenden Sie den **SOLIDClean** Reinigungspropeller nur in Werkzeugmaschinen mit geschlossenen Kabinen und bei geschlossener Maschinentür. Beschädigte Flügel können ausgetauscht werden, hierfür bieten wir das entsprechende Ersatzteil-Kit an.



**SOLIDClean** – für ein sauberes Ergebnis!

**SOLIDClean** – for a perfect result!

## CLEANING PROCESS

### 1. Rinsing

If possible, first flush away chips over IKZ and stationary spindle.

### 2. Drying

Accelerate the spindle in two steps. Start with 1,500 rpm. Then accelerate the spindle to the required and permissible speed.

The **SOLIDClean** fan already cleans efficiently in the medium rpm range.

## MAXIMUM SPEED

Turn the **SOLIDClean** fan (clockwise) with sufficient distance. Please note that the interfering contour and thus also the risk of collision changes dynamically when the spindle accelerates (wings fold out) and when the spindle stops (wings fold in). Keep sufficient distance to the workpiece at all times.

The **SOLIDClean** fan must be used in enclosed machining centers only. It is necessary to replace damaged wings, for this purpose we offer the appropriate spare parts kits.

Der **SOLIDClean** kann sowohl bei horizontalen und vertikalen Spindeln eingesetzt werden.

The **SOLIDClean** can be used on horizontal as well as vertical spindles.







**WIR SCHAFFEN NEUE STANDARDS**

*CREATING NEW STANDARDS*

