



**INVICTA**

Poêles à bois  
Wood stoves

# INVICTA



INVICTA, fonderie et émaillerie française, est implantée depuis 1924 à Donchery dans la région CHAMPAGNE-ARDENNE. Aujourd'hui, son savoir-faire s'étend dans des secteurs aussi différents que : le chauffage au bois, le barbecue, la poterie culinaire, la décoration et le mobilier.

Avec une fabrication annuelle de 170 000 appareils de chauffage au bois, il est l'acteur incontournable de son activité.

INVICTA maîtrise en interne 100% du processus de fabrication : bureau d'études et de design, laboratoire accrédité, fonderie, traitements de surface, commercialisation et distribution.

INVICTA conçoit et fabrique une large gamme d'appareils de chauffage au bois pour satisfaire les attentes des consommateurs. Il imagine des appareils pour répondre aux besoins et envies de demain.

---

INVICTA, foundry and enameling plants have been established since 1924 in Donchery in the French and Champagne-Ardenne region. Today its know-how extends to sectors as different as: wood burning apparels, barbecues, culinary pottery, furniture and decoration.

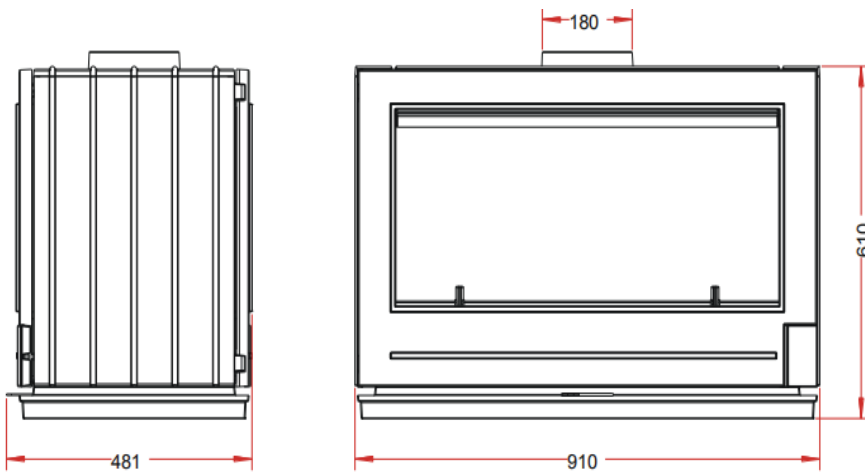
With an annual production of 170 000 heating appliances, Invicta is the leader in its field.

INVICTA controls 100% of the manufacturing process in-house: design and research department, certified test lab, foundry, surface treatment, marketing and distribution.

INVICTA creates and manufactures a large range of wood-stoves to fulfil customer's expectations. Invicta imagines now the next generation of stoves that will meet tomorrow's needs and desires.

# AARON

REF. 6129-04



## CLEARANCE / DÉGAGEMENT

Single wall pipe / Tuyau Simple  
Back / Arrière 48"  
Sides/ Côtés 23"  
Corner / Coin 48"

**100%**  
CAST IRON  
**FORTE**

Emission  
**EPA EXEMPT certify**  
**ULC S627-00 & UL 1482-11**

Max Output | Débit chaleur max  
-

Heating Capacity  
Superficie de Chauffe  
**1500 SQFT**

Efficiency | Efficacité  
**70%**

Firebox volume/capacity  
Volume de chambre à combustion  
-

Approx. Weight  
Poids approximatif  
**395 lbs**

Log Size | Longueur des bûches  
**up to 30"**

Flue Outlet | Diamètre de la buse  
**7"**

Flue Exit | Sortie de la buse  
**Top**

Color | Couleur  
**Anthracite**

Measurement (HxWxD)  
Dimension (HxLxP) po  
**25x 35,75x 19**





Emission

**EPA EXEMPT certify**  
**ULC S627-00 & UL 1482-11**

Max Output | Débit chaleur max

-

Heating Capacity

Superficie de Chauffe  
**1500 SQFT**

Efficiency | Efficacité

**70%**

Firebox volume/capacity

Volume de chambre à combustion

-

Approx. Weight

Poids approximatif  
**395 lbs**

Log Size | Longueur des bûches

**up to 30"**

Flue Outlet | Diamètre de la buse

**7"**

Flue Exit | Sortie de la buse

**Top**

Color | Couleur

**Anthracite**

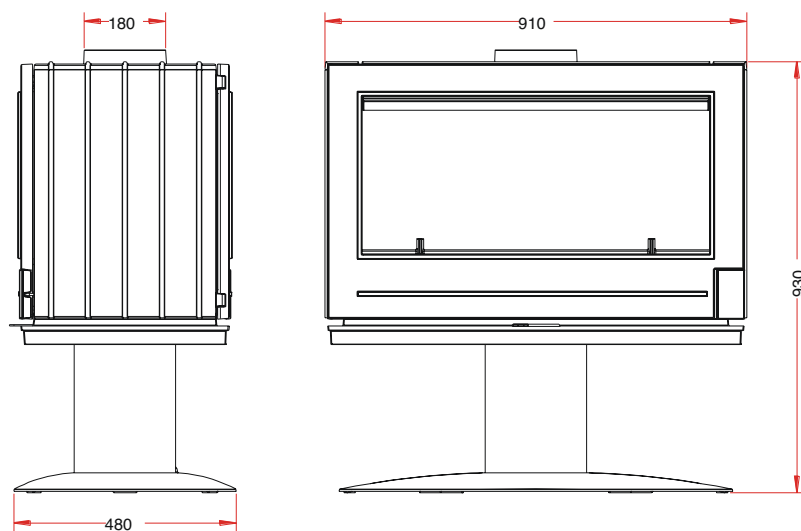
Measurement (HxWxD)

Dimension (HxLxP) po  
**37,5x 35,75x 19**

**4**

# NELSON

REF. 6129-44



## CLEARANCE / DÉGAGEMENT

Single wall pipe / Tuyau Simple

**Back / Arrière 48"**

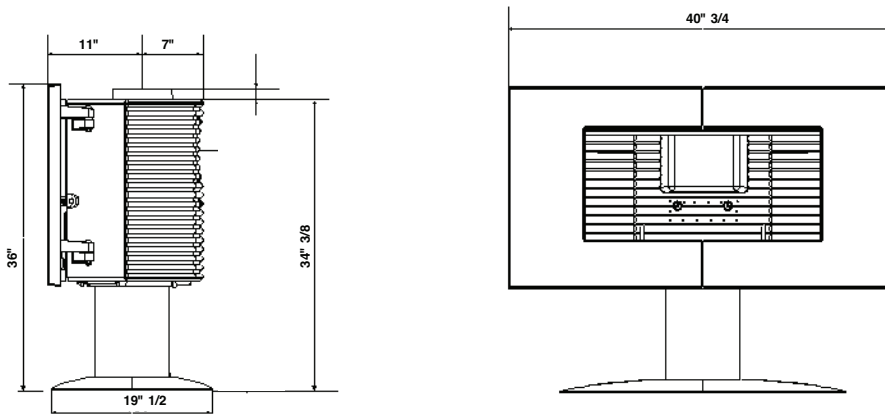
**Sides/ Côtés 23"**

**Corner / Coin 48"**

**100%**  
**CAST IRON**  
**FONTE**

# THEIA

REF. 6113-44



## CLEARANCE / DÉGAGEMENT

Single wall pipe  
Tuyau Simple  
Back / Arrière 19"  
Sides/ Côtés 18"  
Corner / Coin 21"

Double wall pipe and rear shield  
Tuyau double et protecteur arrière  
Back / Arrière 12"  
Sides/ Côtés 18"  
Corner / Coin 21"

**100%**  
CAST IRON  
FONTE

Emission  
**1,9 gr/hr**

Max Output | Débit chaleur max  
**38 204 btu/hr EPA TESTED**

Heating Capacity  
Superficie de Chauffage  
**2500 SQFT**

Efficiency | Efficacité  
**76%**

Firebox volume/capacity  
Volume de chambre à combustion  
**2,32 ft<sup>3</sup>**

Approx. Weight  
Poids approximatif  
**485 lbs**

Log Size | Longueur des bûches  
**up to 24" | jusqu'à 24"**

Flue Outlet | Diamètre de la buse  
**7"**

Flue Exit | Sortie de la buse  
**Top**

Color | Couleur  
**Anthracite**

Mesurement (HxWxD)  
Dimension (HxLxP) po  
**36x40,75 x19,5**





Emission  
**1,9 gr/hr**

Max Output | Débit chaleur max  
**38 204 btu/hr EPA TESTED**

Heating Capacity  
Superficie de Chauffage  
**2500 SQFT**

Efficiency | Efficacité  
**76%**

Firebox volume/capacity  
Volume de chambre à combustion  
**2,32 ft<sup>3</sup>**

Approx. Weight  
Poids approximatif  
**485 lbs**

Log Size | Longueur des bûches  
**up to 24" | jusqu'à 24"**

Flue Outlet | Diamètre de la buse  
**7"**

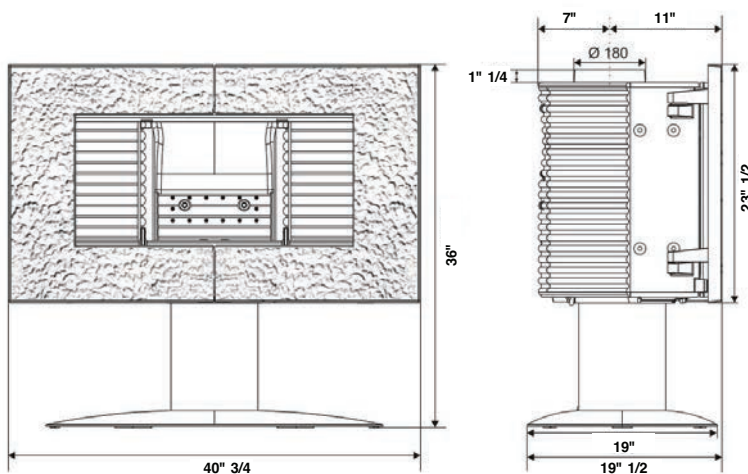
Flue Exit | Sortie de la buse  
**Top**

Color | Couleur  
**Anthracite**

Measurement (HxWxD)  
Dimension (HxLxP) po  
**36x40,75 x19,5**

# AKAN

REF. 6111-44



## CLEARANCE / DÉGAGEMENT

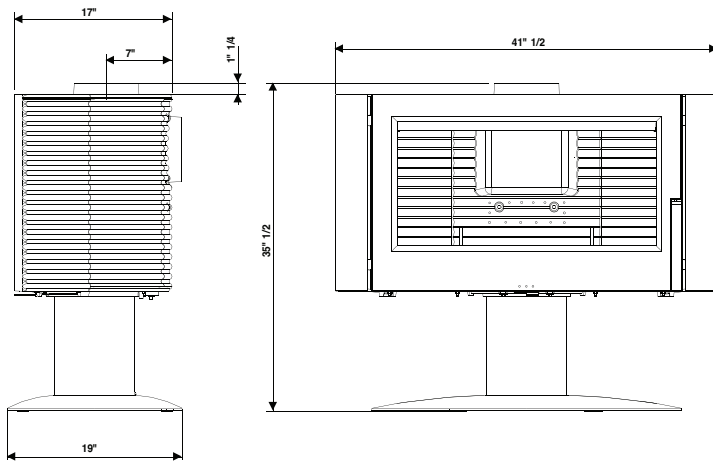
Single wall pipe  
Tuyau Simple  
**Back / Arrière 19"**  
**Sides/ Côtés 18"**  
**Corner / Coin 21"**

Double wall pipe and rear shield  
Tuyau double et protecteur arrière  
**Back / Arrière 12"**  
**Sides/ Côtés 18"**  
**Corner / Coin 21"**

**100%**  
**CAST IRON**  
**FRONTE**

# ANTAYA

REF. 6114-44



## CLEARANCE / DÉGAGEMENT

Single wall pipe  
Tuyau Simple  
Back / Arrière 19"  
Sides/ Côtés 18"  
Corner / Coin 21"

Double wall pipe and rear shield  
Tuyau double et protecteur arrière  
Back / Arrière 12"  
Sides/ Côtés 18"  
Corner / Coin 21"

**100%**  
CAST IRON  
**FORTE**

Emission  
**1,9 gr/hr**

Max Output | Débit chaleur max  
**38 204 btu/hr EPA TESTED**

Heating Capacity  
Superficie de Chauffe  
**2500 SQFT**

Efficiency | Efficacité  
**76%**

Firebox volume/capacity  
Volume de chambre à combustion  
**2,32 ft<sup>3</sup>**

Approx. Weight  
Poids approximatif  
**485 lbs**

Log Size | Longueur des bûches  
**up to 24" | jusqu'à 24"**

Flue Outlet | Diamètre de la buse  
**7"**

Flue Exit | Sortie de la buse  
**Top**

Color | Couleur  
**Anthracite**

Measurement (HxWxD)  
Dimension (HxLxP) po  
**35,5x41,5 x19**





Emission  
**1,9 gr/hr**

Max Output | Débit chaleur max  
**38 204 btu/hr EPA TESTED**

Heating Capacity  
 Superficie de Chauffe  
**2500 SQFT**

Efficiency | Efficacité  
**76%**

Firebox volume/capacity  
 Volume de chambre à combustion  
**2,32 ft<sup>3</sup>**

Approx. Weight  
 Poids approximatif  
**485 lbs**

Log Size | Longueur des bûches  
**up to 24" | jusqu'à 24"**

Flue Outlet | Diamètre de la buse  
**7"**

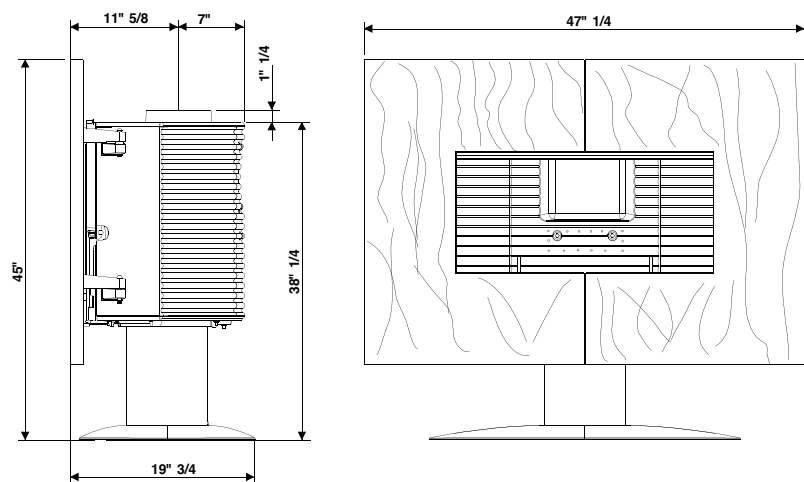
Flue Exit | Sortie de la buse  
**Top**

Color | Couleur  
**Anthracite**

Measurement (HxWxD)  
 Dimension (HxLxP) po  
**45x47,25 x19,75**

# GAYA ARDOISE

REF. 6117-44



## CLEARANCE / DÉGAGEMENT

Single wall pipe  
 Tuyau Simple  
**Back / Arrière 19"**  
**Sides/ Côtés 18"**  
**Corner / Coin 21"**

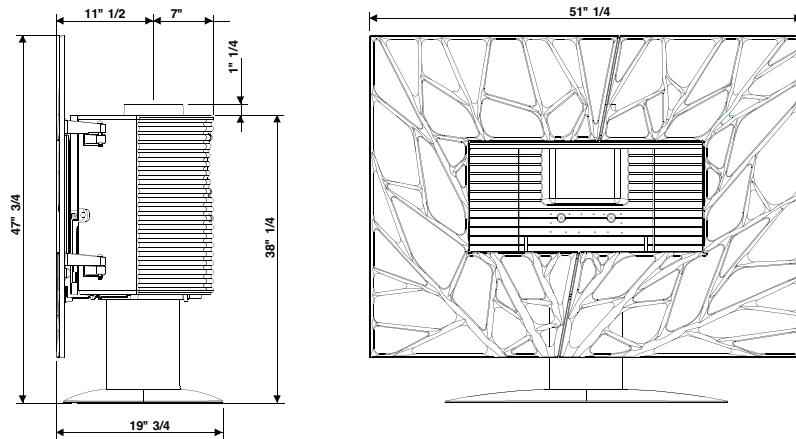
Double wall pipe and rear shield  
 Tuyau double et protecteur arrière  
**Back / Arrière 12"**  
**Sides/ Côtés 18"**  
**Corner / Coin 21"**

**100%**  
**CAST IRON**  
**FONTE**



# GAYA FEUILLE

REF. 6118-44



## CLEARANCE / DÉGAGEMENT

Single wall pipe  
Tuyau Simple  
Back / Arrière 19"  
Sides/ Côtés 18"  
Corner / Coin 21"

Double wall pipe and rear shield  
Tuyau double et protecteur arrière  
Back / Arrière 12"  
Sides/ Côtés 18"  
Corner / Coin 21"

**100%**  
CAST IRON  
**FORTE**

Emission  
**1,9 gr/hr**

Max Output | Débit chaleur max  
**38 204 btu/hr EPA TESTED**

Heating Capacity  
Superficie de Chauffe  
**2500 SQFT**

Efficiency | Efficacité  
**76%**

Firebox volume/capacity  
Volume de chambre à combustion  
**2,32 ft<sup>3</sup>**

Approx. Weight  
Poids approximatif  
**485 lbs**

Log Size | Longueur des bûches  
**up to 24" | jusqu'à 24"**

Flue Outlet | Diamètre de la buse  
**7"**

Flue Exit | Sortie de la buse  
**Top**

Color | Couleur  
**Anthracite**

Measurement (HxWxD)  
Dimension (HxLxP) po  
**47,75x51,25 x19,75**





Emission  
**1,9 gr/hr**

Max Output | Débit chaleur max  
**38 204 btu/hr EPA TESTED**

Heating Capacity  
 Superficie de Chauffe  
**2500 SQFT**

Efficiency | Efficacité  
**76%**

Firebox volume/capacity  
 Volume de chambre à combustion  
**2,32 ft<sup>3</sup>**

Approx. Weight  
 Poids approximatif  
**485 lbs**

Log Size | Longueur des bûches  
**up to 24" | jusqu'à 24"**

Flue Outlet | Diamètre de la buse  
**7"**

Flue Exit | Sortie de la buse  
**Top**

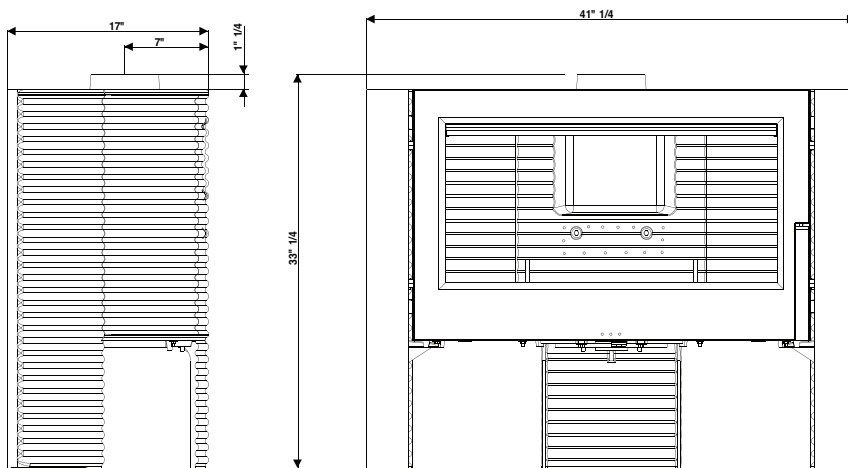
Color | Couleur  
**Anthracite**

Measurement (HxWxD)  
 Dimension (HxLxP) po  
**33,25x41,25x17**

**10**

**ITAYA**

REF. 6110-44



**CLEARANCE / DÉGAGEMENT**

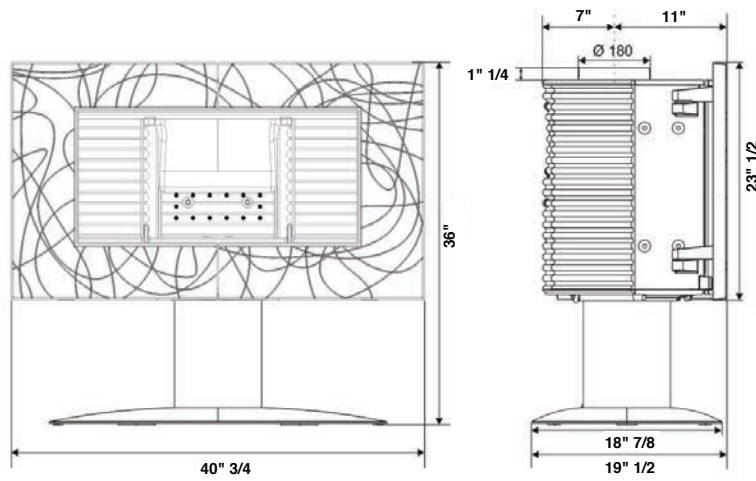
Single wall pipe  
 Tuyau Simple  
**Back / Arrière 19"**  
**Sides/ Côtés 18"**  
**Corner / Coin 21"**

Double wall pipe and rear shield  
 Tuyau double et protecteur arrière  
**Back / Arrière 12"**  
**Sides/ Côtés 18"**  
**Corner / Coin 21"**

**100%**  
**CAST IRON**  
**FRONTE**

# SYMPHONIA

REF. 6115-44



## CLEARANCE / DÉGAGEMENT

Single wall pipe  
Tuyau Simple  
Back / Arrière 19"  
Sides/ Côtés 18"  
Corner / Coin 21"

Double wall pipe and rear shield  
Tuyau double et protecteur arrière  
Back / Arrière 12"  
Sides/ Côtés 18"  
Corner / Coin 21"

**100%**  
CAST IRON  
FONTE

Emission  
**1,9 gr/hr**

Max Output | Débit chaleur max  
**38 204 btu/hr EPA TESTED**

Heating Capacity  
Superficie de Chauffage  
**2500 SQFT**

Efficiency | Efficacité  
**76%**

Firebox volume/capacity  
Volume de chambre à combustion  
**2,32 ft3**

Approx. Weight  
Poids approximatif  
**485 lbs**

Log Size | Longueur des bûches  
**up to 24" | jusqu'à 24"**

Flue Outlet | Diamètre de la buse  
**7"**

Flue Exit | Sortie de la buse  
**Top**

Color | Couleur  
**Anthracite**

Measurement (HxWxD)  
Dimension (HxLxP) po  
**36x40,75 x19,5**





Emission  
**1,76 gr/hr**

Max Output | Débit chaleur max  
**23 830 btu/hr EPA TESTED**

Heating Capacity  
 Superficie de Chauffe  
**1500 SQFT**

Efficiency | Efficacité  
**63.4%**

Firebox volume/capacity  
 Volume de chambre à combustion  
**1,53 ft3**

Approx. Weight  
 Poids approximatif  
**357 lbs**

Log Size | Longueur des bûches  
**up to 22"**

Flue Outlet | Diamètre de la buse  
**6"**

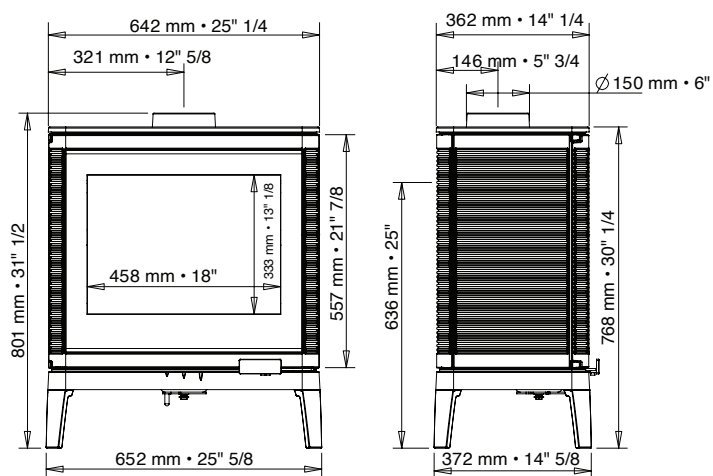
Flue Exit | Sortie de la buse  
**Top**

Color | Couleur  
**Anthracite**

Measurement (HxWxD)  
 Dimension (HxLxP) po  
**31,5x 25,5x 14,75**

# KIARA

REF. 6104-42



## CLEARANCE / DÉGAGEMENT

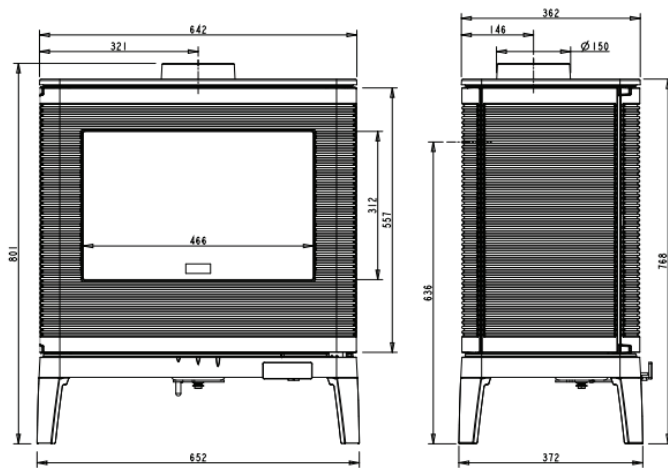
Single wall pipe  
 Tuyau Simple  
**Back / Arrière 16"**  
**Sides/ Côtés 20"**  
**Corner / Coin 15"**

Double wall pipe and rear shield  
 Tuyau double et protecteur arrière  
**Back / Arrière 6"**  
**Sides/ Côtés 22"**  
**Corner / Coin 15"**

**100%**  
**CAST IRON**  
**FONTE**

# KAZAN

REF. 6104-44



## CLEARANCE / DÉGAGEMENT

Single wall pipe  
Tuyau Simple  
Back / Arrière 16"  
Sides/ Côtés 20"  
Corner / Coin 15"

Double wall pipe and rear shield  
Tuyau double et protecteur arrière  
Back / Arrière 6"  
Sides/ Côtés 22"  
Corner / Coin 15"

**100%**  
CAST IRON  
**FORTE**

Emission  
**1,76 gr/hr**

Max Output | Débit chaleur max  
**23 830 btu/hr EPA TESTED**

Heating Capacity  
Superficie de Chauffe  
**1500 SQFT**

Efficiency | Efficacité  
**63.4%**

Firebox volume/capacity  
Volume de chambre à combustion  
**1,53 ft3**

Approx. Weight  
Poids approximatif  
**346 lbs**

Log Size | Longueur des bûches  
**up to 22"**

Flue Outlet | Diamètre de la buse  
**6"**

Flue Exit | Sortie de la buse  
**Top and Rear**

Color | Couleur  
**Anthracite**

Mesurement (HxWxD)  
Dimension (HxLxP) po  
**31,5x 25,5x 14,75**





Emission  
**1,76 gr/hr**

Max Output | Débit chaleur max  
**23 830 btu/hr EPA TESTED**

Heating Capacity  
Superficie de Chauffe  
**1500 SQFT**

Efficiency | Efficacité  
**63.4%**

Firebox volume/capacity  
Volume de chambre à combustion  
**1,53 ft<sup>3</sup>**

Approx. Weight  
Poids approximatif  
**357 lbs**

Log Size | Longueur des bûches  
**up to 22"**

Flue Outlet | Diamètre de la buse  
**6"**

Flue Exit | Sortie de la buse  
**Top**

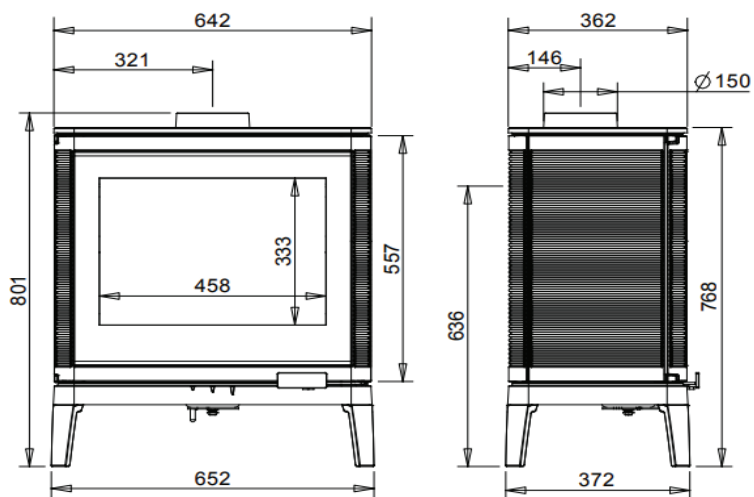
Color | Couleur  
**Anthracite**

Measurement (HxWxD)  
Dimension (HxLxP) po  
**31,5x 25,5x 14,75**

**14**

# KAZAN G.A.

REF. 6104-43



## CLEARANCE / DÉGAGEMENT

Single wall pipe  
Tuyau Simple  
**Back / Arrière 16"**  
**Sides/ Côtés 20"**  
**Corner / Coin 15"**

Double wall pipe and rear shield  
Tuyau double et protecteur arrière  
**Back / Arrière 6"**  
**Sides/ Côtés 22"**  
**Corner / Coin 15"**

**100%**  
**CAST IRON**  
**FONTE**

## ACCESSORIES / ACCESSOIRES

### DECORATIF SUPPORT BENCH BLACK EPOXY FINISH BANC DE SUPPORT COULEUR EPOXY NOIR



REF: 6961-28

Color / Couleur  
**Black / Noir**

mesurement (HxWxD)  
dimension (HxLxP)  
**63x 17.75x 21,5**



REF: 6169-31

Color / Couleur  
**Black / Noir**

mesurement (HxWxD)  
dimension (HxLxP)  
**39x 17.75x 21,5**

# INVICTA



Imported by / Importé par

**ENERGY**  
**DISTRIBUTION**

[www.energydistribution.co](http://www.energydistribution.co)

[www.invictastoves.com](http://www.invictastoves.com)

TOLL FREE / SANS FRAIS : 1-877-257-2251