

# BELLINGHAM 52, 44 ET 38

FOYERS AU GAZ À ÉVACUATION DIRECTE



Bellingham 38 illustré avec jeu de bûches traditionnelles et panneaux en verre noir.

DES FOYERS DE QUALITÉ SUPÉRIEURE POUR LA VIE.

**KOZY**  **HEAT**  
FIREPLACES





Bellingham 44 illustré avec jeu de bûches de bouleau, panneaux en verre noir et contour rectangulaire en option.



Bellingham 52 illustré avec jeu de bûches traditionnelles, panneaux Herringbone et revêtement extérieur de finition (ensemble 4 pièces, en option). Au-dessus, une cavité ventilée est installée à l'avant.





# SÉRIE BELLINGHAM

Choix de panneaux réfractaires et de jeux de bûches



Herringbone avec bûches traditionnelles



Verre noir avec bûches traditionnelles



Brique Chicago avec bûches traditionnelles



Herringbone avec bûches de bouleau



Verre noir avec bûches de bouleau



Brique Chicago avec bûches de bouleau



Ledgestone avec bûches traditionnelles



Ledgestone avec bûches de bouleau

## Vidéos du foyer allumé



Bellingham 52



Bellingham 52  
Bûches de bouleau



Bellingham 44



Bellingham 38

# SÉRIE BELLINGHAM

## Jeux de bûches



Bûches traditionnelles



Bûches de bouleau

## Contours



**Contour rectangulaire**  
*Pour les modèles Bellingham 44 et 38 seulement.*

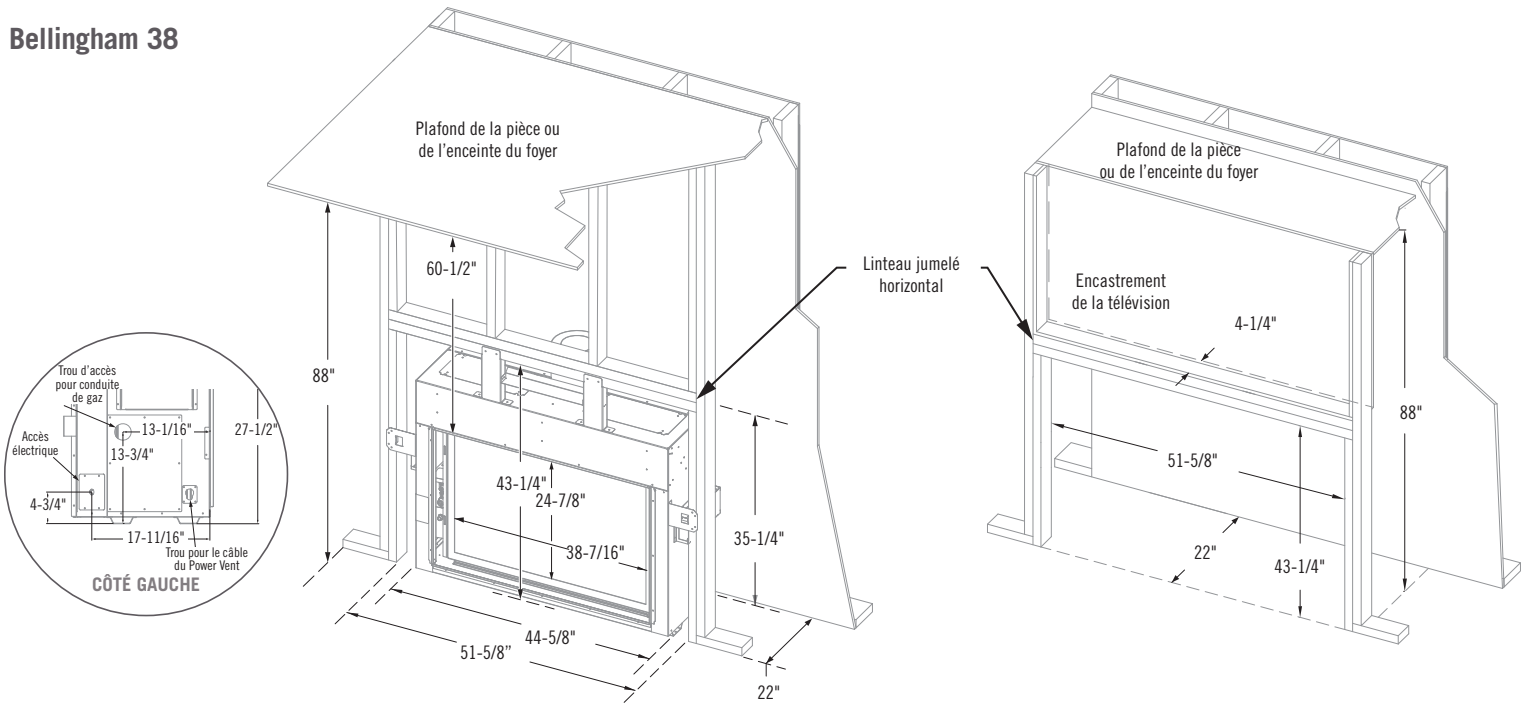


**Écran protecteur seulement**  
*Inclus sur tous les modèles Bellingham.*

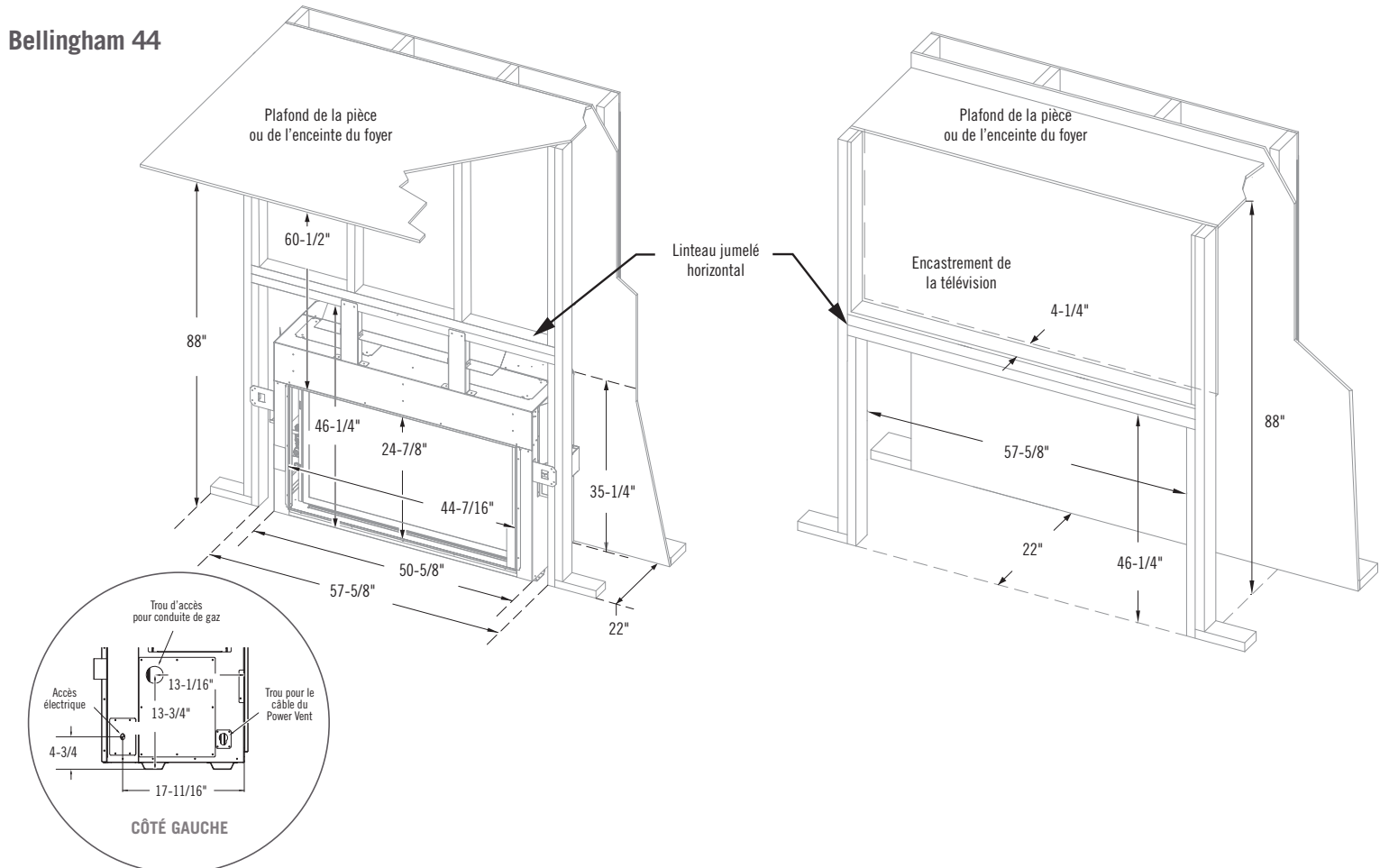
# SÉRIE BELLINGHAM

## Spécifications

### Bellingham 38

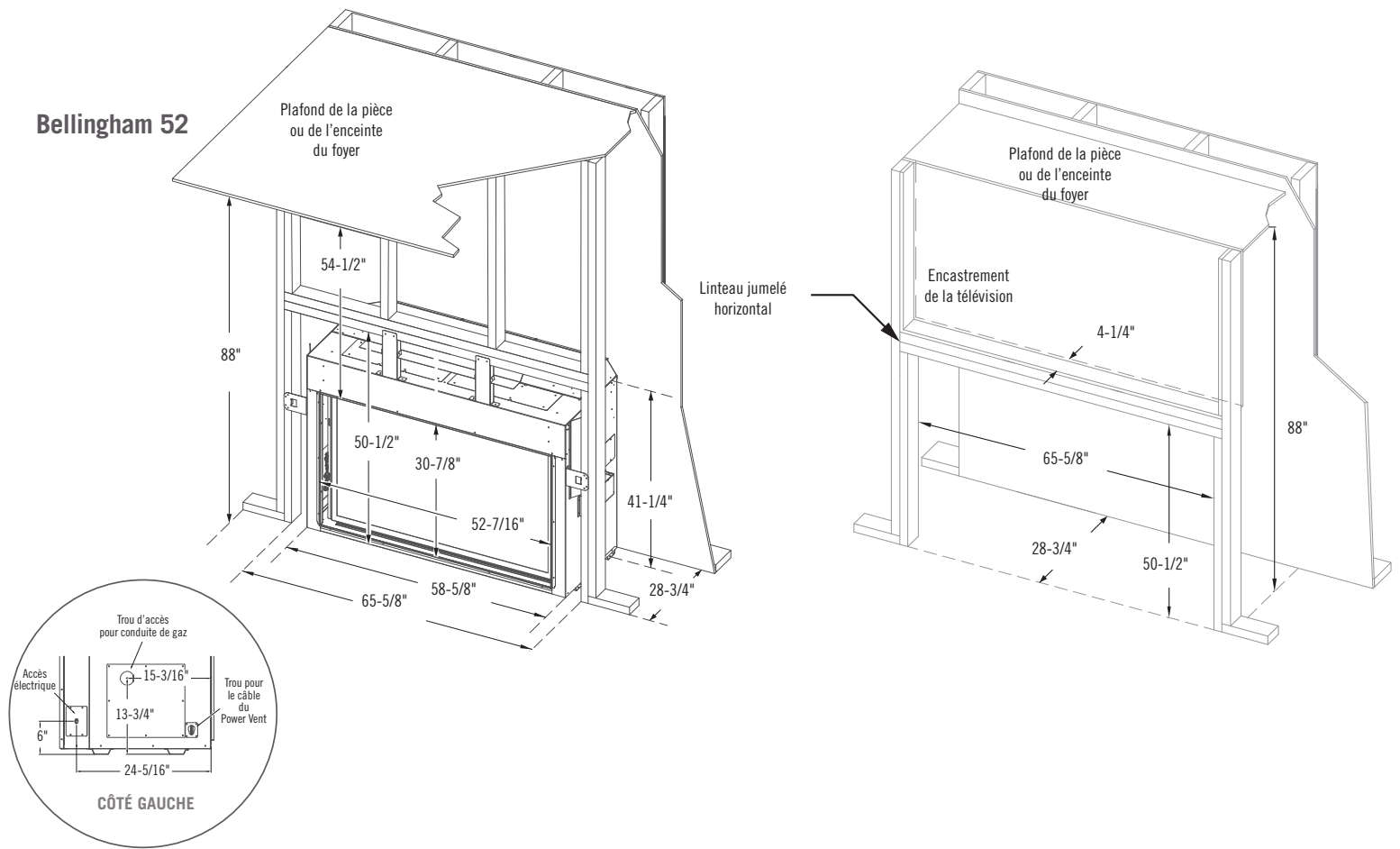


### Bellingham 44



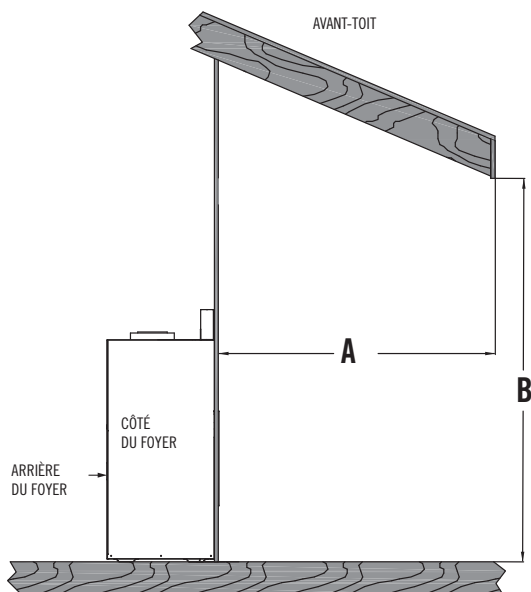


## Bellingham 52

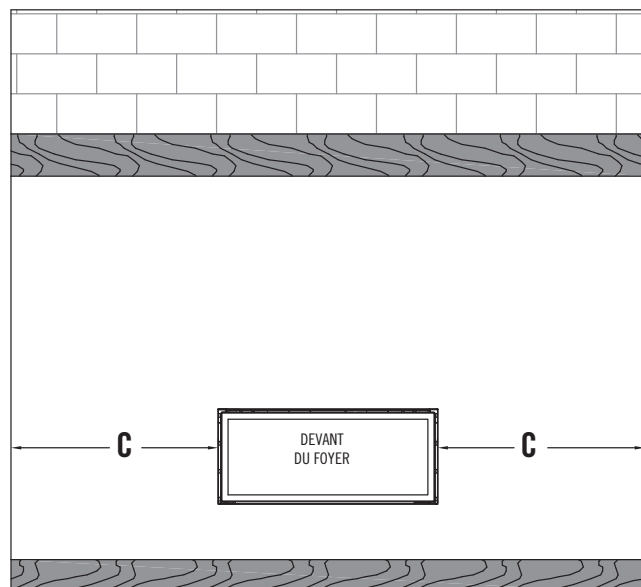


## Installation du foyer extérieur couvert

- L'utilisation de ce type de foyer est approuvée pour des températures de 40°F à 110°F (4°C à 43°C).
- Toutes les connexions de câblage doivent être conformes aux exigences d'installation extérieure (NFPA 70 et codes de l'électricité).
- Tous les dégagements et exigences du manuel d'installation de l'appareil doivent être respectés.



L'avant-toit (A) doit dépasser d'au moins 50% (ou plus) de l'élévation de la ligne du toit (B), mesurée à partir de la base du foyer



La largeur de l'avant-toit, de chaque côté de l'appareil (C), doit dépasser d'au moins 50% (ou plus) de l'élévation de la ligne du toit (B), mesurée à partir de la base du foyer.

**EXEMPLE :** Si la ligne du toit (B) est située 10' au-dessus de la base du foyer, alors l'avant-toit (A) doit dépasser de 5' ou plus. De plus, la largeur de l'avant-toit, de CHAQUE côté du foyer (C), doit dépasser de 5' ou plus.

# SÉRIE BELLINGHAM

## Spécifications

Modèle	Bellingham 52	Bellingham 44	Bellingham 38
Hauteur	41-1/4"	35-1/4"	35-1/4"
Largeur	58-5/8"	50-5/8"	44-5/8"
Profondeur	26-9/16"	20"	20"
Poids	510 lb	330 lb	302 lb
Surface vitrée	52-7/16" x 30-7/8"	44-7/16" x 24-7/8"	38-7/16" x 24-7/8"
BTU/h GN (Haut / Bas)	59 500 / 18 500	49 500 / 18 500	43 500 / 17 000
BTU/h GPL (Haut / Bas)	59 500 / 21 500	49 500 / 18 500	43 500 / 16 500
ENERGUIDE P.4 GN / GPL	65,20% / 65,80%	63,03% / 63,50%	67,43% / 66,65%
Régime permanent GN / GPL	67,58% / 66,58%	65,01% / 66,49%	69,48% / 69,79%
AFUE GN / GPL	65,91% / 66,61%	63,87% / 64,43%	68,44% / 67,75%
Système de valve	Veilleuse à allumage intermittent (IPI)	Veilleuse à allumage intermittent (IPI)	Veilleuse à allumage intermittent (IPI)
Brûleur secondaire (Split-Flow)	Inclus	Inclus	Inclus
Choix de jeux de bûches	Jeu de bûches de bouleau / traditionnel		
Panneaux réfractaires (requis)	Verre noir, Brique Chicago, LedgeStone, Herringbone		
Écran protecteur de façade	Inclus	Inclus	Inclus
Vitrocéramique	Inclus	Inclus	Inclus
Jeu de lumières supérieur	Inclus	Inclus	Inclus
Jeu d'éclairage de braises	Inclus	Inclus	Inclus
Ensemble de ventilateur	Inclus	Inclus	Inclus
Power Vent (term. horizontale)	En option	En option	En option

Les caractéristiques, options et spécifications peuvent être modifiées.

## Dégagements aux matériaux combustibles

Modèle	Bellingham 52	Bellingham 44	Bellingham 38
Des étagères de dégagement supérieurs et des espaces gauche, droit et arrière	0"	0"	0"
Des coins du foyer	2"	2"	2"
Du devant du foyer	36"	36"	36"
Des bords de finition aux murs latéraux adjacents	6"	6"	6"
Du bord de finition supérieur (du foyer) à une moulure (de manteau) de 3/4" d'épaisseur	8"	16"	12"
Du bord de finition supérieur (du foyer) à une tablette de manteau de 6" de profondeur	11-1/2"	19-1/2"	15-1/2"
Hauteur minimale de l'ouverture brute	50-1/2"	46-1/4"	43-1/4"
Largeur minimale de l'ouverture brute	65-5/8"	57-5/8"	51-5/8"
Profondeur minimale de l'ouverture brute	28-3/4"	22"	22"
Hauteur minimale de l'enceinte du foyer	88"	88"	88"
De la base du foyer au plafond	88"	88"	88"
Du bord de finition sup. du foyer au plafond	54-1/2"	60-1/2"	60-1/2"
Toute partie de conduit d'évacuation au plafond d'enceinte (pour les terminaisons horizontales)	11"	16-1/4"	17-1/8"

Dans le but de fournir continuellement des produits de qualité supérieure, les caractéristiques, options, spécifications et dimensions peuvent être modifiées. L'apparence et les caractéristiques des flammes peuvent varier selon l'altitude, le type de combustible, la configuration du conduit d'évacuation et d'autres facteurs. Veuillez consulter le manuel d'installation de l'appareil pour les instructions d'installation complètes. L'installation doit être conforme aux codes du bâtiment locaux. **Dans certaines régions, cet appareil pourrait donner droit à une remise en vertu d'un plan d'économie d'énergie. Consultez votre détaillant local pour les détails concernant les promotions et qualifications.**

Fabriqué par Hussong Mfg. Co., Inc.  
204 Industrial Park Road, Lakefield, MN 56150  
Téléphone 1-800-253-4904 www.kozyheat.com

4-22



## Systèmes de cheminée homologués approuvés

Voir le Manuel d'installation pour les détails.

Conduit d'évacuation 5" x 8" approuvé permettant l'ajout d'un réducteur. Pour plus d'information, veuillez consulter le manuel d'installation du fabricant du système de cheminée.

## Systèmes de distribution de chaleur (en option)

Modèle	Bellingham 52	Bellingham 44	Bellingham 38
Ensemble Komfort Zone	En option	En option	En option
Cavité ventilée	En option	En option	En option
Ens. de transfert de chaleur	En option	En option	En option

### Chaque appareil est testé par le fabricant

Consultez le manuel d'installation pour les exigences d'installation et d'évacuation complètes. Voir les exigences additionnelles du manuel d'installation pour les configurations de dégagement du manteau.

Gamme de produits :



Pour obtenir de l'information plus détaillée sur la gamme de produits Kozy Heat, veuillez contacter :