



FABRICACIÓN Y DISTRIBUCIÓN DE ACCESORIOS PARA TRACTOCAMION,
ESPECIALIZADOS EN FIBRA DE VIDRIO.



Política de Calidad

En CVNS industrias estamos comprometidos a exceder las expectativas de nuestros clientes y colaboradores, buscando la mejora continua en procesos de manufactura siendo competitivos en nuestra calidad y precios creando así el camino correcto hacia el reconocimiento internacional.

Misión

Crear una sociedad más próspera, mediante el liderazgo mundial en la fabricación y comercialización de productos de colisión.

Visión

Fabricar productos de colisión y desgaste para el sector automotriz, con la más alta calidad del mercado de acuerdo a las necesidades de los clientes, utilizando la innovación como directriz en nuestro desempeño.

CHEVROLET



COFRES Y ACCESORIOS 1

Cofre Tipo CHEVROLET Kodiak Aero 1

Extensiones 1

Cofre Tipo CHEVROLET Kodiak Aero RTM 2

Parrilla 2

DINA

COFRES Y ACCESORIOS 3

Cofre Tipo DINA 9400 3

Extensiones y Herraje 3

Cofre Tipo DINA 7400 4

Extensiones 4

DEFENSAS 5

Defensa Tipo DINA 9400/8300 Sencilla 5

Laterales y Central 5

VISERAS 6

Visera DINA 9400 Tipo INTERNATIONAL 6

Visera DINA 9400 Tipo INTERNATIONAL
con plafones 6

Visera para cabina Tipo DINA 861 y 9400 6



FORD

COFRES Y ACCESORIOS 7

Cofre Tipo FORD L9000 7

FREIGHTLINER

COFRES Y ACCESORIOS 8

Cofre Tipo FREIGHTLINER FLD-120 8

 Extensiones y Herraje 8

Cofre Tipo FREIGHTLINER FLD-60/70/80 9

 Extensiones 9

Cofre Tipo FREIGHTLINER FLC COLUMBIA 10

 Extensiones y Herraje 10

Cofre Tipo FREIGHTLINER FLC CENTURY CLASS 11

1ra GENERACIÓN

 Extensiones y Herraje 11

Cofre Tipo FREIGHTLINER M2-106 12

 Extensiones 12

Cofre Tipo FREIGHTLINER M2-106 con 13
extensión

Cofre Tipo FREIGHTLINER M2-106 con 13
extensión sin bisel

Cofre Tipo FREIGHTLINER M2-112 14

Cofre Tipo FREIGHTLINER CASCADIA 14

Cofre Tipo FREIGHTLINER CENTURY CLASS 15
2da GENERACIÓN

Cofre Tipo FREIGHTLINER CENTURY CLASS 15
3ra GENERACIÓN

Cofre Tipo FREIGHTLINER M2-106 sin bisel 16



DEFENSAS 16

Defensa Tipo FREIGHTLINER CASCADIA con hoyo 16

Defensa Tipo FREIGHTLINER CASCADIA sin hoyo 17

Defensa Tipo FREIGHTLINER FLD-120 17

Defensa Tipo FREIGHTLINER COLUMBIA 18

Defensa Tipo FREIGHTLINER M2 18

ROMPEVIENTOS 19

Rompevientos Tipo FREIGHTLINER FLD-120 19

Alerones 19

TOLVAS 20

Tolva para radiador Tipo FREIGHTLINER FLD-120 20

Tolva para radiador Tipo FREIGHTLINER FLC-120
COLUMBIA 37" x 28 1/2" ABANICO 32" 20

Tolva para radiador Tipo FREIGHTLINER FLC-120
COLUMBIA 37" x 31" ABANICO 32" 20

INTERNATIONAL

COFRES Y ACCESORIOS 21

Cofre Tipo INTERNATIONAL 4900 QSP 21

Extensiones 21

Cofre Tipo INTERNATIONAL 4400 22

Extensiones 22

Cofre Tipo INTERNATIONAL 7400 23

Parrilla y Extensiones 23



Cofre Tipo INTERNATIONAL 9200i	24
Extensiones y Herraje	24
Cofre Tipo INTERNATIONAL 9400i	25
Extensiones y Herraje	25
Cofre Tipo INTERNATIONAL 9200	26
Extensiones y Herraje	26
Cofre Tipo INTERNATIONAL 9400	27
Extensiones y Herraje	27
Cofre Tipo INTERNATIONAL 9900i	28
Cofre Tipo INTERNATIONAL 9900i CON PAFLON	28
Cofre Tipo INTERNATIONAL PROSTAR	29
Extensiones	29
Cofre Tipo INTERNATIONAL 7600	30
ESTRIBOS	30
<hr/>	
Estribo Tipo INTERNATIONAL PROSTAR	30
Estribo Tipo INTERNATIONAL 9200/9400	31
DEFENSAS	32
<hr/>	
Defensa Tipo INTERNATIONAL 9200	32
Defensa Tipo INTERNATIONAL 4400	32
Laterales para Defensa Tipo INTERNATIONAL PROSTAR	32
ROMPEVIENTOS	33
<hr/>	
Rompevientos para Cofre Tipo INTERNATIONAL PROSTAR	33
Alerones para Rompevientos Tipo INTERNATIONAL 9200	34



SPOILERS	33
<hr/>	
Spoiler para defensa Tipo INTERNATIONAL 9200/9400	33
TAPAS DE BATERÍA	34
<hr/>	
Tapa de Batería Tipo INTERNATIONAL 9400	34
VISERAS	34
<hr/>	
Visera para cabina Tipo INTERNATIONAL 9400 y 9200i	34
TOLVAS	35
<hr/>	
Tolva Tipo INTERNATIONAL 4900/QSP	35
Tolva Tipo INTERNATIONAL 9400	35
Tolva Tipo INTERNATIONAL 9200, 9400 44"X39" ABANICO 33 1/2"	35
<hr/>	
KENWORTH	
<hr/>	
COFRES Y ACCESORIOS	36
<hr/>	
Cofre Tipo KENWORTH T-660	36
Spoiler	36
Cofre Tipo KENWORTH T-600	37
Cofre Tipo KENWORTH T-600 AERO	37
Cofre Tipo KENWORTH T-600 B "Americano"	38
Cofre Tipo KENWORTH T-2000	38
Cofre Tipo KENWORTH T-800 CENTENARIO 2010 EN ADELANTE	39



Cofre Tipo KENWORTH T-800 CENTENARIO NW	39
Cofre Tipo KENWORTH T-800 CENTENARIO B	40
Extensiones	40
Cofre Tipo KENWORTH T-800 2010 EN ADELANTE	41
Cofre Tipo KENWORTH SHORT HOOD	41
Cofre Tipo KENWORTH T-800 "B"	42
Cofre Tipo KENWORTH T-800 "A"	42
Cofre Tipo KENWORTH W-900 "L"	43
Cofre Tipo KENWORTH W-900 "L" 2008-2012	43
Cofre Tipo KENWORTH T-300	44
Extensiones	44
Cofre Tipo KENWORTH T-300 2008-2012	45
Cofre Tipo KENWORTH T-680	45
Cofre Tipo KENWORTH T-370	46
Extensiones	46
Cofre Tipo KENWORTH T-680 SECCIONADO	47
ACCESORIOS	48
<hr/>	
Marco para Camarote Tipo KENWORTH	48
Respaldo para Cabina Tipo KENWORTH	48
Protector para Faro Tipo KENWORTH T-660	49
Visera para cabina tipo KENWORTH T-600	49
ALERONES	50
<hr/>	
Alerón para Camarote Tipo KENWORTH T-600 y T-800 AERO	50



Extensiones de alerones para cabina Tipo KENWORTH T-600	50
DEFENSAS	51
<hr/>	
Defensa Tipo KENWORTH T-800 sin hoyo para faro	51
Defensa Tipo KENWORTH T-600	51
Defensa Tipo KENWORTH T-2000	51
Defensa Tipo KENWORTH T-800 (2002 y anteriores)	52
Defensa Tipo KENWORTH T-800 (2003-2009)	53
Defensa Tipo KENWORTH T-800 (2010 en adelante)	54
Defensa Tipo KENWORTH T-800 con hoyo para faro	54
Defensa Tipo KENWORTH T-370 F.V.	54
Defensa Tipo KENWORTH T-660	55
Defensa Tipo KENWORTH T-300	55
ESTRIBOS	56
<hr/>	
Estribo Tipo KENWORTH T-660 delantero con extensión	56
Extensiones para estribo tipo KENWORTH T-660 delanteros	56
Estribo Tipo KENWORTH T-600 "A" y "B"	57
Estribo Tipo KENWORTH T-600 B	58
Estribo Tipo KENWORTH T-600 "B" Trasero derecho con escalón	59



SPOILERS	60
<hr/>	
Spoiler cubre tanque tipo KENWORTH T-660 central	60
Spoiler cubre tanque tipo KENWORTH T-660 trasero	60
Spoiler cubre tanque tipo KENWORTH T-660 delantero	61
Laterales para spoiler tipo KENWORTH T-2000	61
ROMPEVIENTOS	62
<hr/>	
Rompevientos Tipo KENWORTH T-600 y T-800 secc. Solo el ovalo	62
Rompevientos Tipo KENWORTH T-600 y T-800 AERO	62
TOLVAS	63
<hr/>	
Tolva para radiador Tipo KENWORTH T-600 y T-800	63
Tolva para radiador Tipo KENWORTH W-900 CANADIENSE	63
Tolva para radiador Tipo KENWORTH T-600 y T-800 (2003-2009)	63
Tolva para radiador Tipo KENWORTH T-660 CUMMINS ISM	64
Tolva para radiador Tipo KENWORTH T-660 CUMMINS ISX	64
Tolva para radiador Tipo KENWORTH T-660 ISX	64

MACK

COFRES Y ACCESORIOS	65
<hr/>	
Cofre Tipo MACK RD	65



Cofre Tipo MACK CHSFA	65
Cofre Tipo MACK RD (EXTENDIDO)	66
Cofre Tipo MACK CHSBA	66
Cofre Tipo MACK GRANITE GU 2007	67
Cofre Tipo MACK VISION CX 2005 EN ADELANTE	67
Cofre Tipo MACK GRANITE 2007 EN ADELANTE	68
Cofre Tipo MACK GRANITE 2001-2007	68

PETERBIL

COFRES Y ACCESORIOS

69

Cofre Tipo PETERBIL 379	69
-------------------------------	----

STERLING

COFRES Y ACCESORIOS

70

Cofre Tipo STERLING LT9511	70
----------------------------------	----

VOLVO

COFRES Y ACCESORIOS

71

Cofre Tipo VOLVO 3ra GENERACIÓN	71
Extensiones	71
Cofre Tipo VOLVO VNL 2da GENERACIÓN	72



DEFENSAS 72

Defensa Tipo VOLVO VNL 2da GENERACIÓN 72

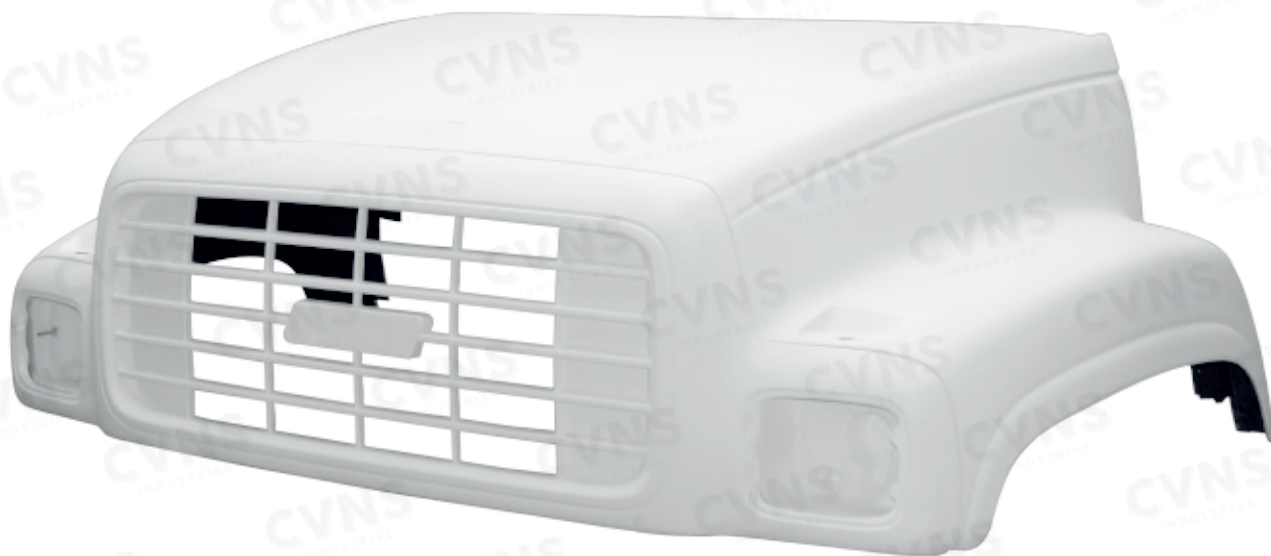
Defensa Tipo VOLVO VNL 3ra GENERACIÓN 73

VARIOS

PIEZAS FABRICADAS SIN FOTOGRAFÍA 74
EXISTENTE

Cofre tipo CHEVROLET KODIAK AERO (parrilla incluida)

Código VH-328



Extensiones para Cofre tipo CHEVROLET KODIAK AERO



Izquierda

Código VH-463

Derecha

Código VH-462

Las piezas presentadas son creadas por CVNS INDUSTRIAS. El uso de los nombres de otros fabricantes o marcas registradas son solamente informativos y de identificación



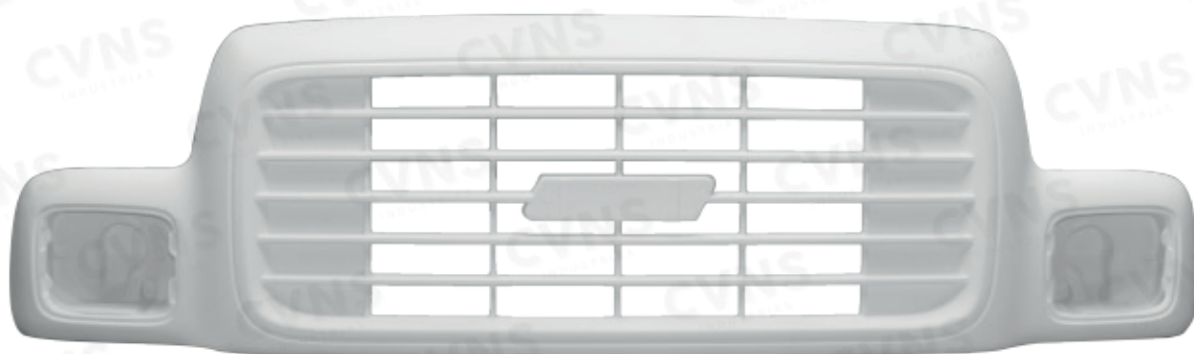
Cofre tipo CHEVROLET KODIAK AERO RTM

Código RTMVH009



Parrilla para Cofre tipo CHEVROLET KODIAK AERO RTM

Código RTMVH010



CHEVROLET

Cofre tipo DINA 9400

Código VH-001



Herraje para bisagra tipo DINA 9400

Código VH-011



Extensiones para cofre tipo DINA 9400



Izquierda

Código VH-003



Derecha

Código VH-002

Cofre tipo DINA 7400

Código VH-013



DINA

Extensiones para cofre tipo DINA 7400



Izquierda

Código VH-015



Derecha

Código VH-014

Defensas

Defensa tipo DINA 9400/8300 Sencilla

Letra	Descripción	Código
A	Lateral derecha para defensa	VH-118
B	Lateral izquierda para defensa	VH-119
C	Central para defensa	VH-120

C



A



B



DINA

Viseras

Visera DINA 9400 tipo INTERNATIONAL

Código VH-264



Visera DINA 9400 tipo INTERNATIONAL con plafones

Código VH-227



Visera para cabina tipo DINA 861 y 9400

Código VH-160



Cofre tipo FORD L9000

Código VH-603



FORD

Cofre tipo FREIGHTLINER FLD-120

Código VH-167



Herraje frontal para Cofre tipo FREIGHTLINER FLC-120 NAL

Código VH-034

Extensiones para cofre tipo FREIGHTLINER FLD-120



Izquierda

Código VH-169



Derecha

Código VH-168

Cofre tipo FREIGHTLINER FLD-60/70/80

Código VH-195



Extensiones para Cofre tipo FREIGHTLINER FLD-60/70/80



Izquierda

Código VH-197



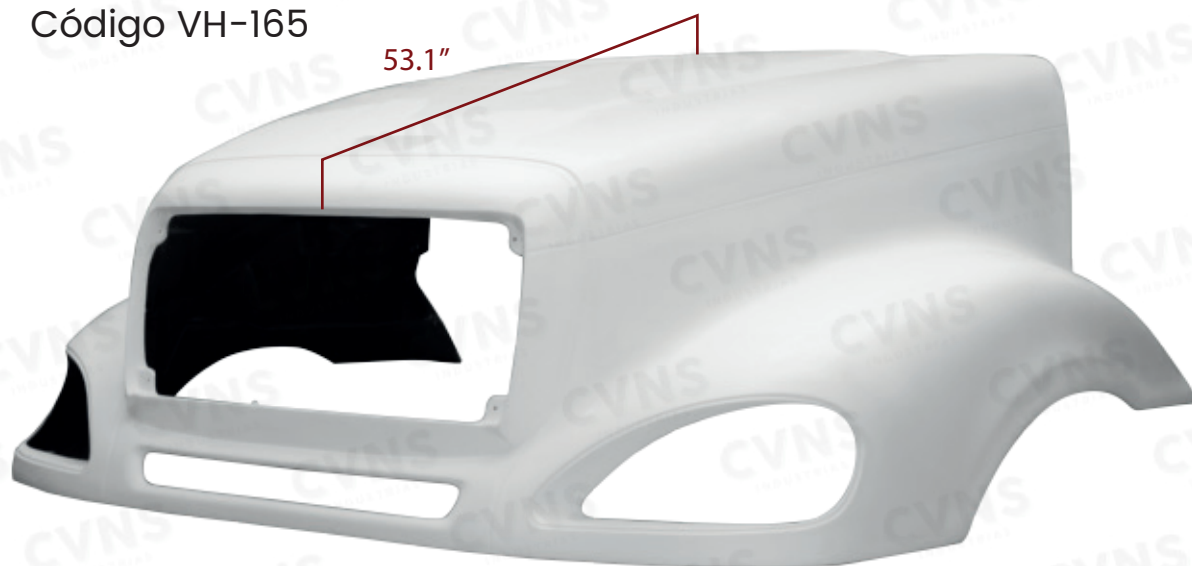
Derecha

Código VH-196

FREIGHTLINER

Cofre tipo FREIGHTLINER FLC COLUMBIA

Código VH-165



Herraje frontal para Cofre tipo FREIGHTLINER FLC COLUMBIA

Código VH-381



Extensiones para cofre tipo FREIGHTLINER FLC COLUMBIA



Izquierda

Código VH-170

Derecha

Código VH-166

Cofre tipo FREIGHTLINER FLC CENTURY CLASS

Código VH-335



Herraje frontal para Cofre tipo FREIGHTLINER FLC CENTURY CLASS

Código VH-382



Extensiones para Cofre tipo FREIGHTLINER FLC CENTURY CLASS



Izquierda

Código VH-344



Derecha

Código VH-343

FREIGHTLINER

Cofre tipo FREIGHTLINER M2-106

Código VH-411



Extensiones para cofre tipo FREIGHTLINER M2-106



Izquierda

Código VH-460



Derecha

Código VH-459

Cofre tipo FREIGHTLINER M2-106 con extensión

Código VH-605



Cofre tipo FREIGHTLINER M2-106 con extensión sin bisel

Código VH-606



FREIGHTLINER



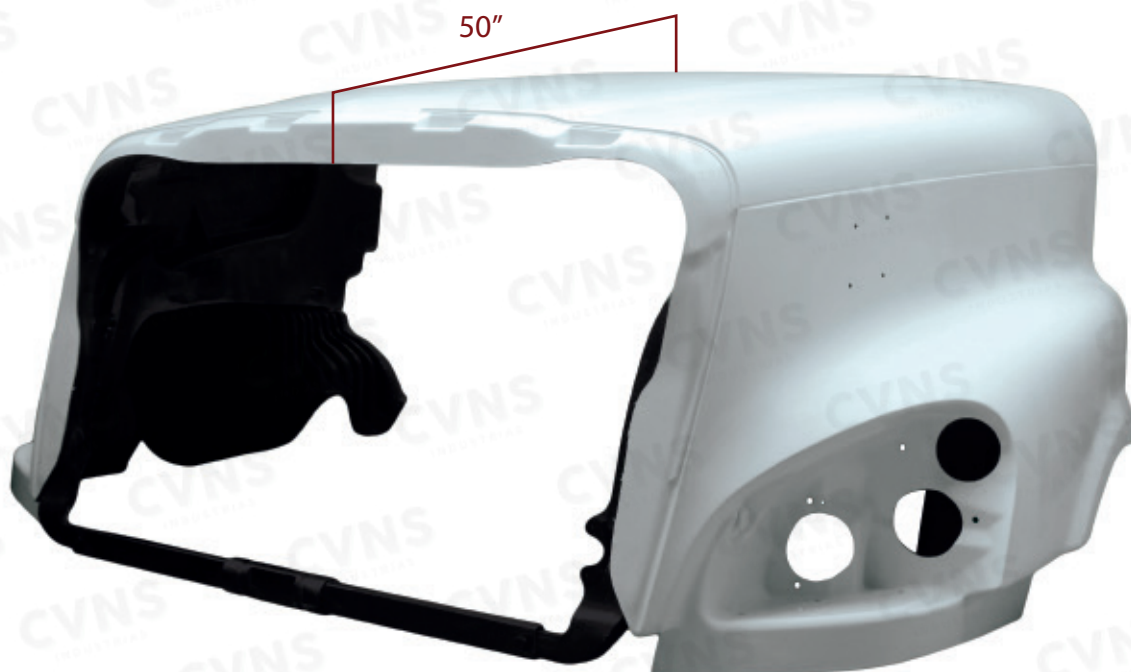
Cofre tipo FREIGHTLINER M2-112

Código VH-432



Cofre tipo FREIGHTLINER CASCADIA

Código VH-505



FREIGHTLINER

Las piezas presentadas son creadas por CVNS INDUSTRIAS. El uso de los nombres de otros fabricantes o marcas registradas son solamente informativos y de identificación

Cofre tipo FREIGHTLINER CENTURY CLASS 2da GENERACIÓN

Código VH-593



Cofre tipo FREIGHTLINER CENTURY CLASS 3ra GENERACIÓN

Código VH-587



FREIGHTLINER



Cofre tipo FREIGHTLINER M2-106 sin bisel

Código VH-461



Defensas

Defensa tipo FREIGHTLINER CASCADIA con hoyo

Código VH-513



FREIGHTLINER

Las piezas presentadas son creadas por CVNS INDUSTRIAS. El uso de los nombres de otros fabricantes o marcas registradas son solamente informativos y de identificación

Defensas

Defensa tipo FREIGHTLINER CASCADIA sin hoyo

Código VH-520



Defensa tipo FREIGHTLINER FLD-120

Letra	Descripción	Código
A	Lateral derecha para defensa	VH-221
B	Lateral izquierda para defensa	VH-222
C	Central para defensa	VH-223



FREIGHTLINER

Defensas

Defensa tipo FREIGHTLINER COLUMBIA

Letra	Descripción	Código	RTM
A	Lateral derecha para defensa	VH-172	RTMVH019
B	Lateral izquierda para defensa	VH-173	RTMVH020
C	Central para defensa	VH-174	

C



A



B



Defensa tipo FREIGHTLINER M2

Letra	Descripción	Código	RTM
A	Lateral derecha para defensa	VH-292	RTMVH015
B	Lateral izquierda para defensa	VH-293	RTMVH016

A



B



Rompevientos

Rompevientos tipo FREIGHTLINER FLD-120

Código VH-324



Alerones para rompevientos tipo FREIGHTLINER FLD-120

Descripción	Código
Derecho	VH-325
Izquierdo	VH-326
Superior	VH-327





Tolvas

Tolva para radiador
tipo FREIGHTLINER
FLD-120
Código VH-171



Tolva para radiador
tipo FREIGHTLINER
FLC-120 COLUMBIA
37" x 28 1/2"
ABANICO 32"
Código VH-323

Tolva para radiador
tipo FREIGHTLINER
FLC-120 COLUMBIA
37" x 31" ABANICO 32"
Código VH-376



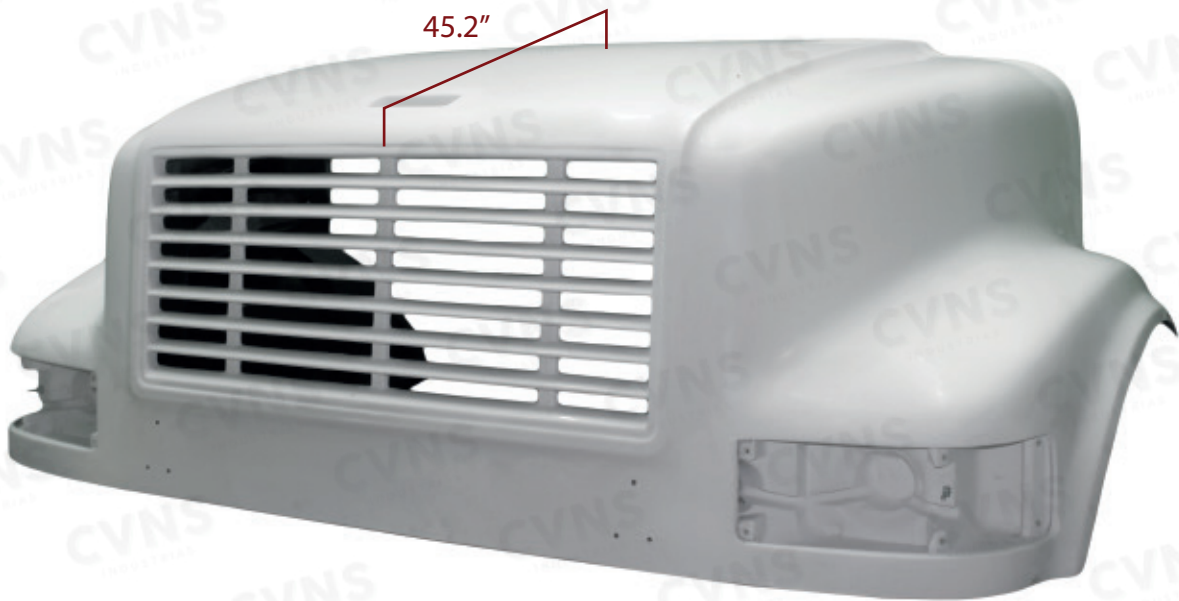
FREIGHTLINER

Cofre tipo INTERNATIONAL 4900 QSP

Código VH-020



INTERNATIONAL



Extensiones para cofre tipo INTERNATIONAL 4900

Derecha



Código VH-022

Izquierda



Código VH-021

Cofre tipo INTERNATIONAL 4400

Código VH-212



Extensiones para cofre tipo INTERNATIONAL 4400

Derecha

Izquierda



Código VH-213

Código VH-214

Cofre tipo INTERNATIONAL 7400

Código VH-230



Parrilla tipo
INTERNATIONAL
7400 F.V.

Código VH-398

Extensiones para cofre tipo
INTERNATIONAL 7400



Derecha

Código VH-231



Izquierda

Código VH-232

INTERNATIONAL

Cofre tipo INTERNATIONAL 9200i

Código VH-282



Nota: La diferencia entre el 9200 normal y el "i" es la parte superior

Herraje de bisagra de
Cofre tipo INTERNATIONAL
9200/9400 Nacional
Código VH-109



Extensiones para cofre tipo
INTERNATIONAL 9200i



Derecha

Código VH-100



Izquierda

Código VH-101

Cofre tipo INTERNATIONAL 9400i

Código VH-110



Nota: La diferencia entre el 9400 normal y el "i" es la parte superior

Herraje de bisagra de Cofre tipo INTERNATIONAL 9200/9400 Nacional
Código VH-109



Extensiones para cofre tipo INTERNATIONAL 9400i



Derecha

Izquierda

Código VH-100 Código VH-101

Las piezas presentadas son creaciones por CVNS INDUSTRIAS. El uso de los nombres de otros fabricantes o marcas registradas son solamente informativos y de identificación

INTERNATIONAL

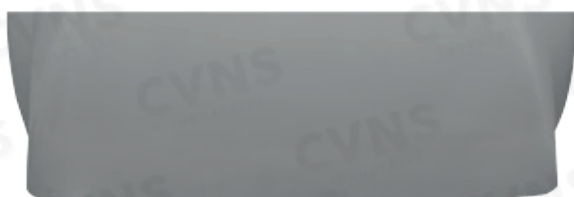
Cofre tipo INTERNATIONAL 9200

Código VH-099



Nota: La diferencia entre el 9200 normal y el "i" es la parte superior

Herraje de bisagra de
Cofre tipo INTERNATIONAL
9200/9400 Nacional
Código VH-109



Extensiones para cofre tipo
INTERNATIONAL 9200



Derecha

Código VH-100



Izquierda

Código VH-101

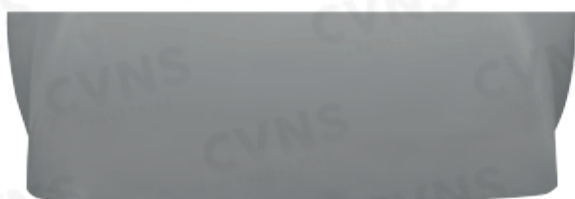
Cofre tipo INTERNATIONAL 9400

Código VH-284



Nota: La diferencia entre el 9400 normal y el "I" es la parte superior

Herraje de bisagra de
Cofre tipo INTERNATIONAL
9200/9400 Nacional
Código VH-109



Extensiones para cofre tipo
INTERNATIONAL 9400



Derecha

Código VH-100



Izquierda

Código VH-101



Cofre tipo INTERNATIONAL 9900i

Código VH-621



Cofre tipo INTERNATIONAL 9900i con resaque

Código VH-622



INTERNATIONAL

Las piezas presentadas son creadas por CVNS INDUSTRIAS. El uso de los nombres de otros fabricantes o marcas registradas son solamente informativos y de identificación

Cofre tipo INTERNATIONAL PROSTAR

Código VH-481



Extensiones para cofre tipo INTERNATIONAL PROSTAR

Derecha



Código VH-482

Izquierda



Código VH-483

INTERNATIONAL

Cofre tipo INTERNATIONAL 7600

Código VH-456



Estribos

Estribo trasero para cofre tipo INTERNATIONAL
PROSTAR

Derecha

Izquierda



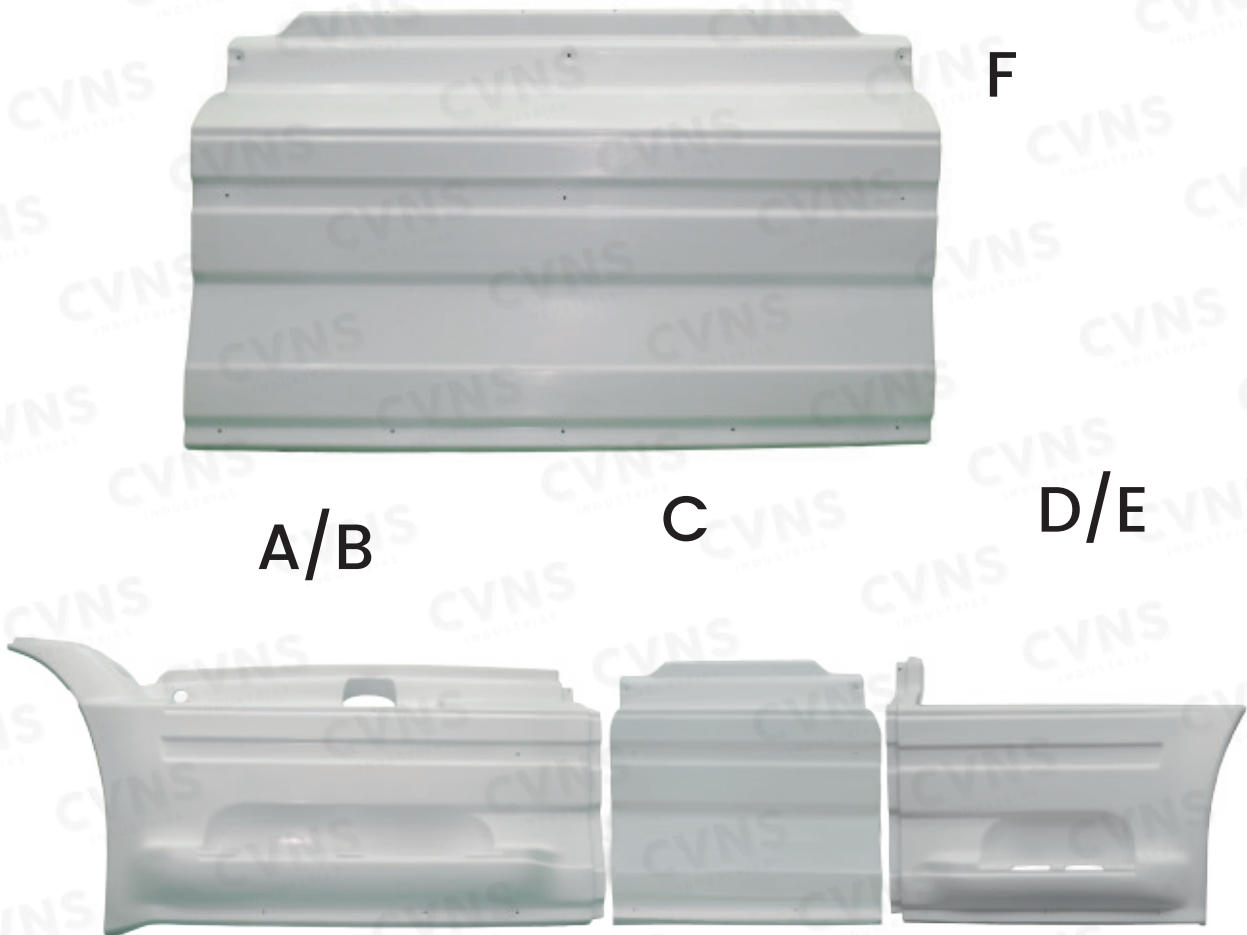
Código VH-490



Código VH-479

Estribos

Estribos Tipo INTERNATIONAL 9200/9400



INTERNATIONAL

Letra	Descripción	Part	Código
A	Estribo panel lateral izquierdo delantero	3525235C1	VH-246
B	Estribo panel lateral derecho delantero	3525242C1	VH-247
C	Estribo panel lateral unilado central	3525229C2	VH-249
D	Estribo panel lateral izquierdo trasero	3525226C1	VH-250
E	Estribo panel lateral derecho trasero	3525226C1	VH-251
F	Estribo lateral derecho central extralargo		VH-273



Defensas

Defensa tipo INTERNATIONAL 9200

Código VH-129



Defensa tipo INTERNATIONAL 4400

Código VH-095



Laterales para Defensa tipo INTERNATIONAL PROSTAR

Derecha

Izquierda



Código VH-486

Código VH-487

INTERNATIONAL

Rompevientos

Rompevientos para cofre tipo INTERNATIONAL
PROSTAR

Código VH-488



Spoiler

Spoiler para defensa tipo INTERNATIONAL
9200/9400

Código VH-141

En RTM: RTMVH007



INTERNATIONAL



Alerones para Rompevientos tipo INTERNATIONAL 9200

Código Derecha VH-450
Izquierda VH-451

Tapa de Batería

Tapa de Batería tipo
INTERNATIONAL 9400
Código VH-278



Viseras

Visera para cabina tipo INTERNATIONAL 9400
y 9200i doble vista con plafón
Código VH-226



Las piezas presentadas son creadas por CVNS INDUSTRIAS. El uso de los nombres de otros fabricantes o marcas registradas son solamente informativos y de identificación

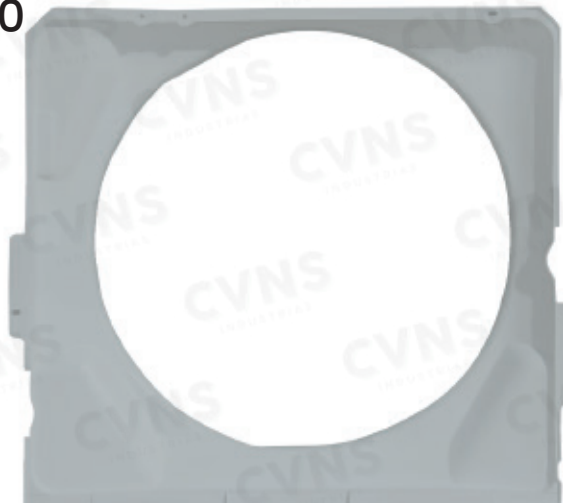
Tolvas

**Tolva para radiador
tipo INTERNATIONAL
4900/QSP/S-500**
Código VH-156



**Tolva para radiador tipo
INTERNATIONAL 9400**
Código VH-285

**Tolva para radiador tipo
INTERNATIONAL 9200, 9400
44"X39" ABANICO 33 1/2"**
Código VH-377



Cofre tipo KENWORTH T-660

Código VH-395



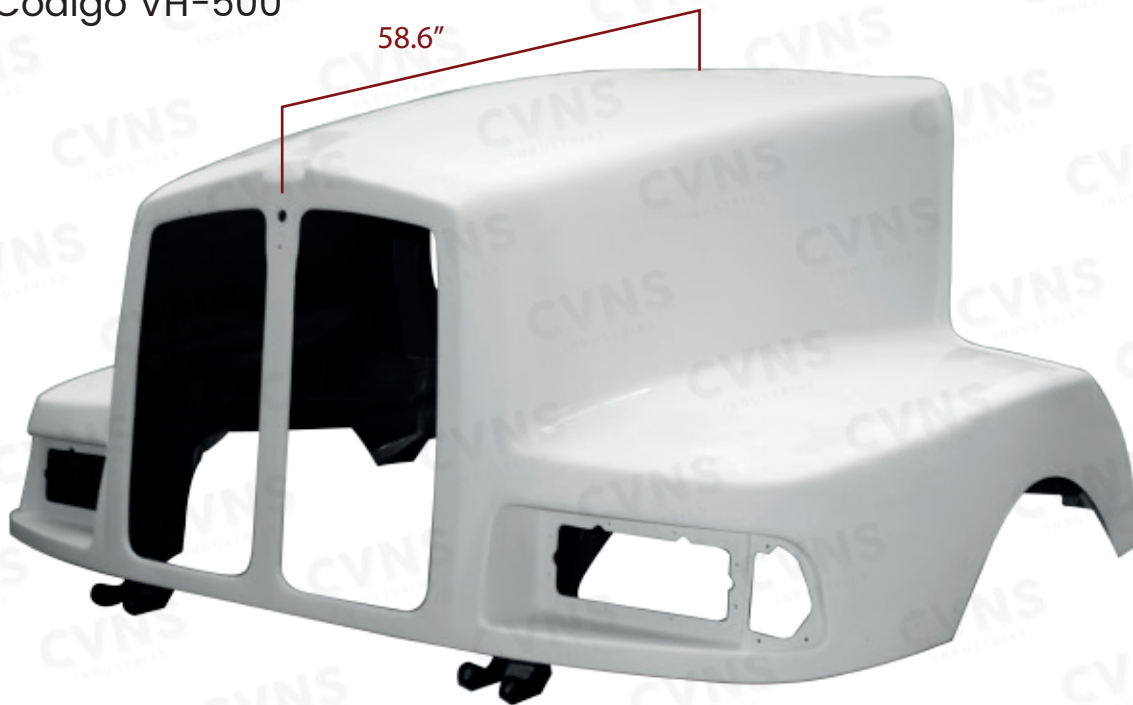
Spoller para defensa tipo KENWORTH T-660

Código VH-371



Cofre tipo KENWORTH T-600

Código VH-500



Cofre tipo KENWORTH T-600 AERO

Código VH-044



KENWORTH



Cofre tipo KENWORTH T-600 B "Americano"

Código VH-258

KENWORTH

Cofre tipo KENWORTH T-2000

Código VH-180



Las piezas presentadas son creadas por CVNS INDUSTRIAS. El uso de los nombres de otros fabricantes o marcas registradas son solamente informativos y de identificación

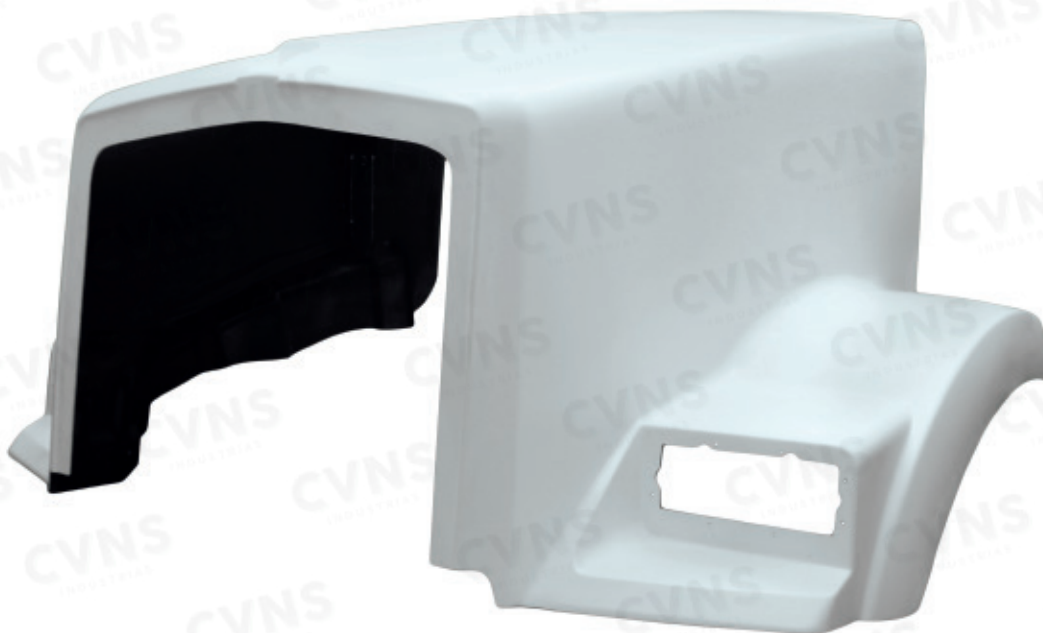
Cofre tipo KENWORTH T-800 Centenario 2010 en adelante

Código VH-503



Cofre tipo KENWORTH T-800 CENTENARIO NW

Código VH-591



KENWORTH

Cofre tipo KENWORTH T-800 Centenario B

Código VH-233



*Vista Interior



Extensiones para cofre tipo KENWORTH T-800 Centenario

Derecha



Código VH-234

Izquierda



Código VH-235

Las piezas presentadas son creadas por CVNS INDUSTRIAS. El uso de los nombres de otros fabricantes o marcas registradas son solamente informativos y de identificación

Cofre tipo KENWORTH T-800 (2010 En adelante)

Código VH-498



Cofre tipo KENWORTH SHORT HOOD

Código VH-283



KENWORTH



Cofre tipo KENWORTH T-800 "B"

Código VH-239



Cofre tipo KENWORTH T-800 "A"

Código VH-055



KENWORTH

Las piezas presentadas son creadas por CVNS INDUSTRIAS. El uso de los nombres de otros fabricantes o marcas registradas son solamente informativos y de identificación

Cofre tipo KENWORTH W-900 "L"

Código VH-275



Cofre tipo KENWORTH W-900 "L" Que supe al de meton 2008-2012

Código VH-588

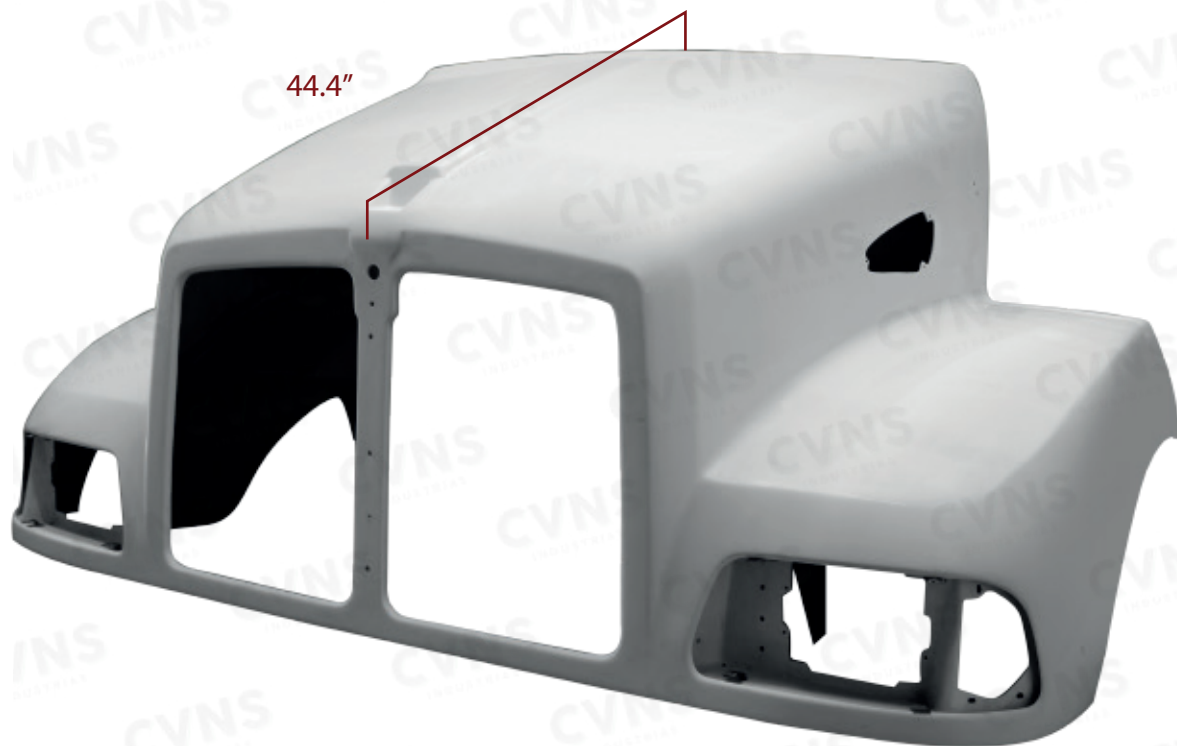


Las piezas presentadas son creadas por CVNS INDUSTRIAS. El uso de los nombres de otros fabricantes o marcas registradas son solamente informativos y de identificación

KENWORTH

Cofre tipo KENWORTH T-300

Código VH-261



Extensiones para cofre tipo KENWORTH T-300

Derecha

Izquierda

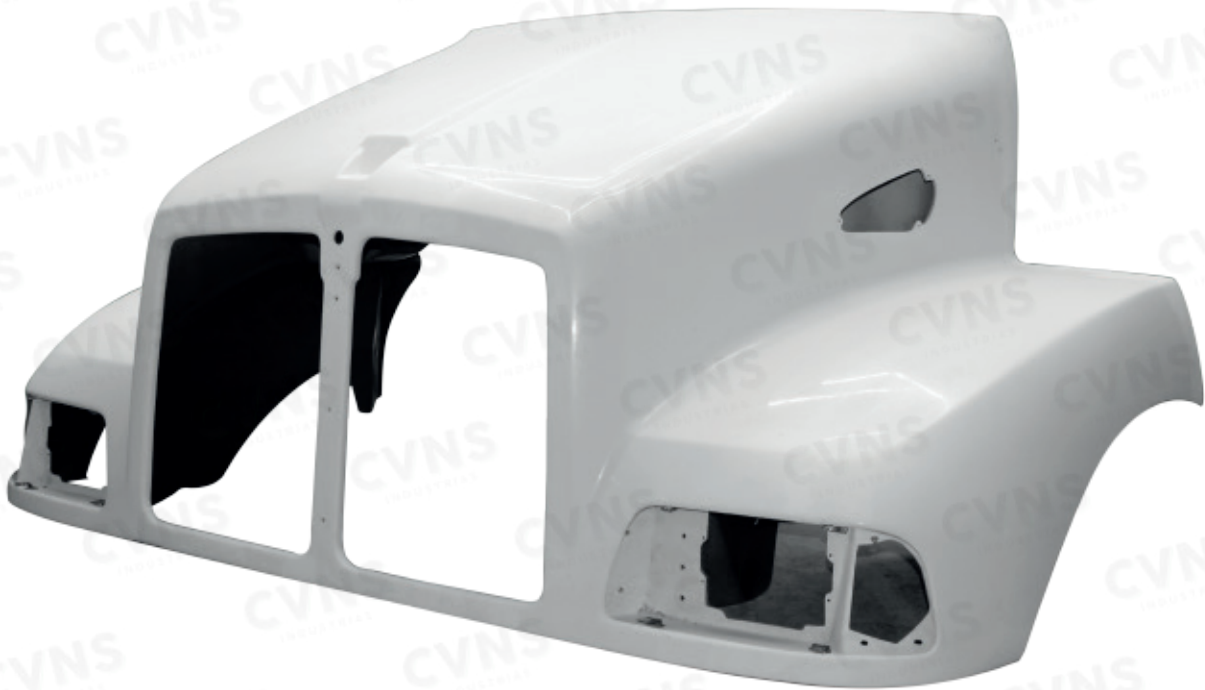


Código VH-262

Código VH-263

Cofre tipo KENWORTH T-300 2008-2012

Código VH-582



Cofre tipo KENWORTH T-680

Código VH-527



KENWORTH

Cofre tipo KENWORTH T-370

Código VH-514



Extensiones para cofre tipo KENWORTH T-370

Derecha

Izquierda



Código VH-027



Código VH-026

KENWORTH



Cofre tipo KENWORTH T-680 (SECCIONADO)

Letra	Descripción	Código
A	Parte Superior de Cofre tipo KW T-680H	529
B	Parte Derecha de Cofre tipo KW T-680H	530
C	Parte Izquierda de Cofre tipo KW T-680H	531

KENWORTH



Accesorios

Marco para camarote tipo KENWORTH T-800
y T-600 GRANDE

Código VH-267



Respaldo para cabina tipo KENWORTH

Código VH-9000



KENWORTH

Accesorios

Protector para faro tipo KENWORTH T-660

Derecha



Código RTMVH018

Izquierda



Código RTMVH017

Visera para cabina tipo KENWORTH T-600 con moldura

Código VH-164



KENWORTH



Alerones

Alerón para Camarote tipo KENWORTH T-600 y T-800 AERO



Derecha
Código VH-181

Izquierda
Código VH-182

Extensiones de alerón para cabina tipo KENWORTH T-600



Derecha
Código VH-287

Izquierda
Código VH-220

KENWORTH

Defensas

Defensa tipo KENWORTH T-800 sin hoyo para faro

Código VH-122



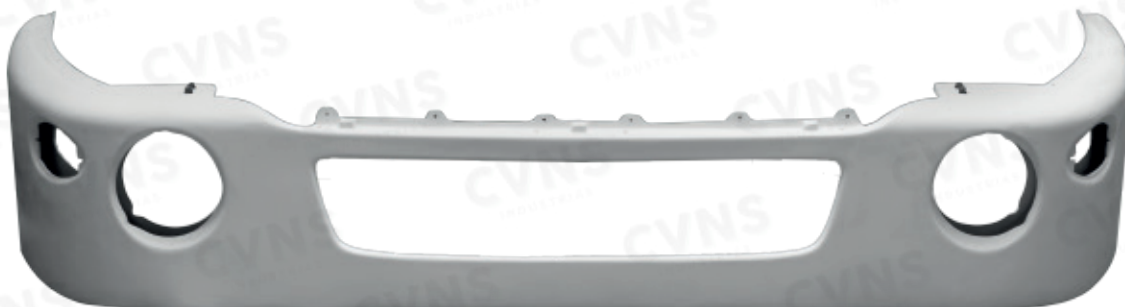
Defensa tipo KENWORTH T-600

Código VH-128



Defensa tipo KENWORTH T-2000

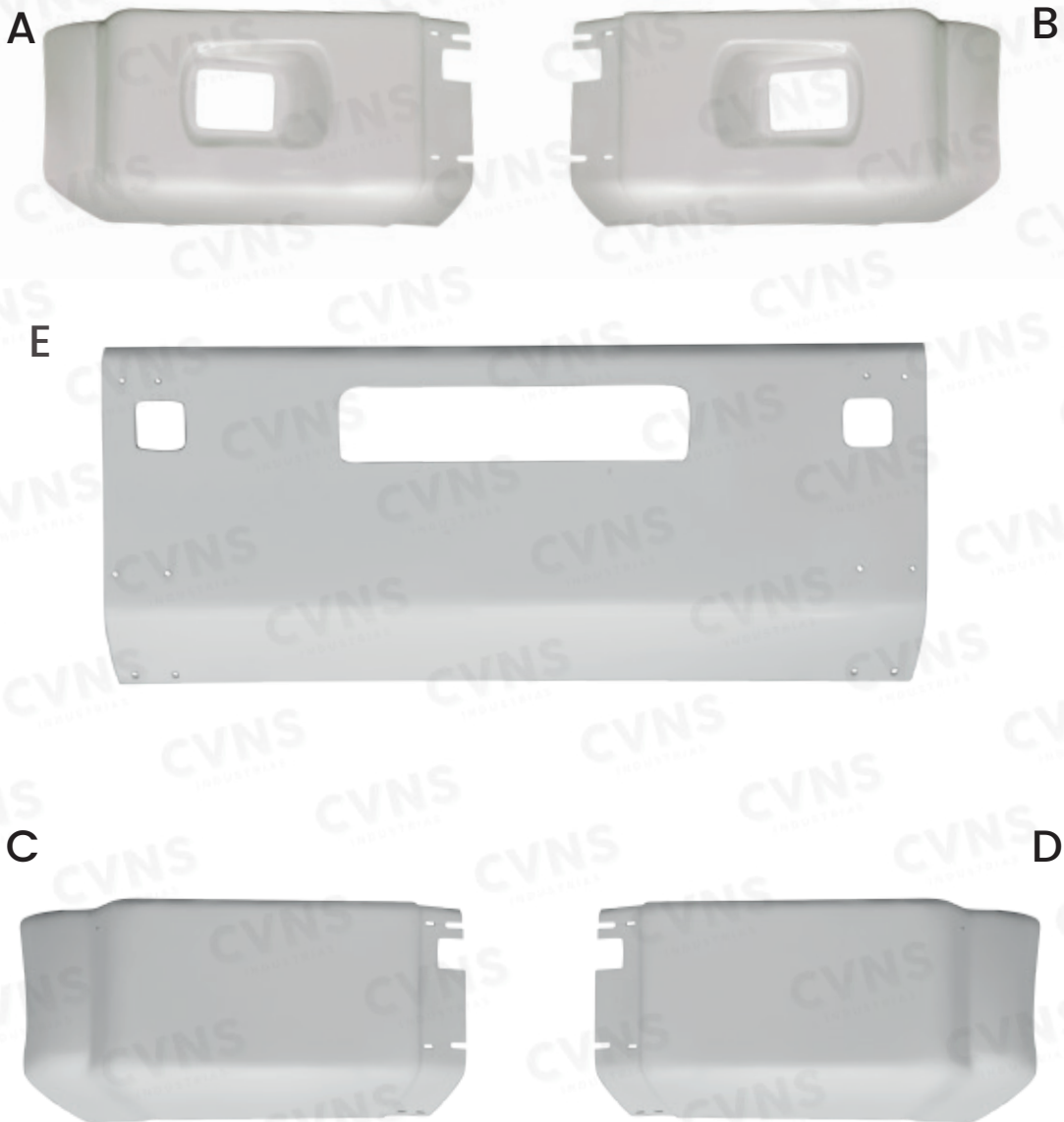
Código VH-175



Defensas

Defensa tipo KENWORTH T-800 (2002 y anteriores)

Letra	Descripción	Código	En RTM
A	Lateral derecha para defensa con hoyo	VH-123	RTMVH001
B	Lateral izquierda para defensa con hoyo	VH-124	RTMVH002
C	Lateral derecha para defensa sin hoyo	VH-126	RTMVH003
D	Lateral izquierda para defensa sin hoyo	VH-127	RTMVH004
E	Central para defensa fibra de vidrio	VH-125	



KENWORTH

Defensas



Defensa tipo KENWORTH T-800 (2003-2009)

Letra	Descripción	Código	En RTM
A	Lateral derecha para defensa con hoyo	VH-401	RTMVH005
B	Lateral izquierda para defensa con hoyo	VH-402	RTMVH006
C	Lateral derecha para defensa sin hoyo	VH-452	
D	Lateral izquierda para defensa sin hoyo	VH-453	

A



C



D



KENWORTH

Defensas

Defensa tipo KENWORTH T-800 (2010 en adelante)

Letra	Descripción	Código	En RTM
	Lateral derecha para defensa con hoyo		RTMVH013
	Lateral izquierda para defensa con hoyo		RTMVH014

A



B



Defensa tipo KENWORTH T-800 con hoyo para faro 2002 y ANTERIOR

Código VH-121



Defensa tipo KENWORTH T-370 F.V.

Código: VH-489



Defensas

Defensa tipo KENWORTH T-660

Derecha



Código VH-374
RTMVH012

Izquierda



Código VH-375
RTMVH011

Defensa tipo KENWORTH T-300

Derecha



Código VH-255

Izquierda



Código VH-256

KENWORTH



Estribos

Estribo tipo KENWORTH T-660 delantero con extensión

Derecha

Izquierda

Código VH-445

Código VH-446

Extensiones para estribo tipo KENWORTH T-660 delanteros

Derecha

Izquierda

Código VH-409

Código VH-410

Las piezas presentadas son creadas por CVNS INDUSTRIAS. El uso de los nombres de otros fabricantes o marcas registradas son solamente informativos y de identificación

KENWORTH

Estribos

Estribo tipo KENWORTH T-600 "A" y "B" Superiores



Derecha
Código VH-132

Izquierda
Código VH-133

Inferiores



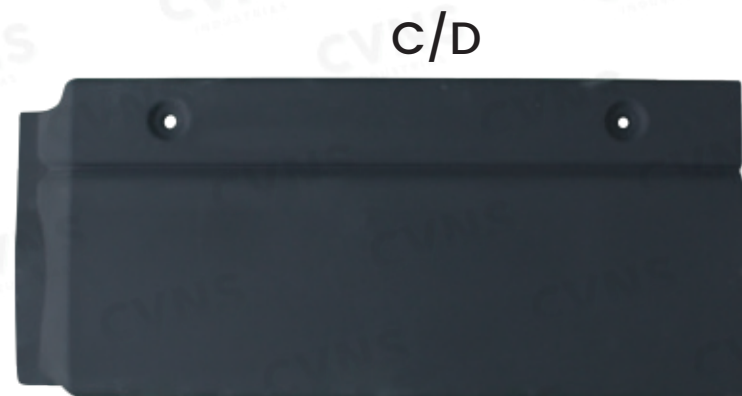
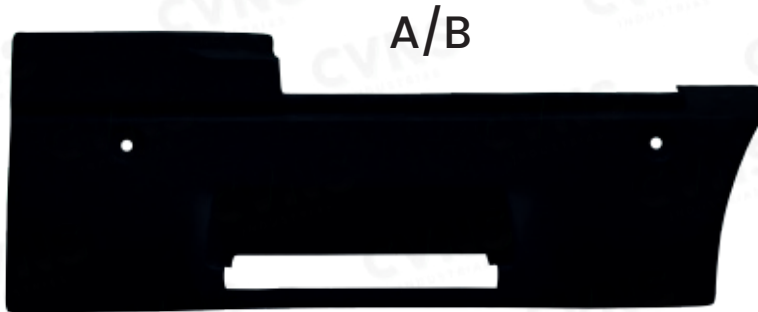
Derecha
Código VH-130

Izquierda
Código VH-131

KENWORTH

Estribos

Estribo tipo KENWORTH T-600 B



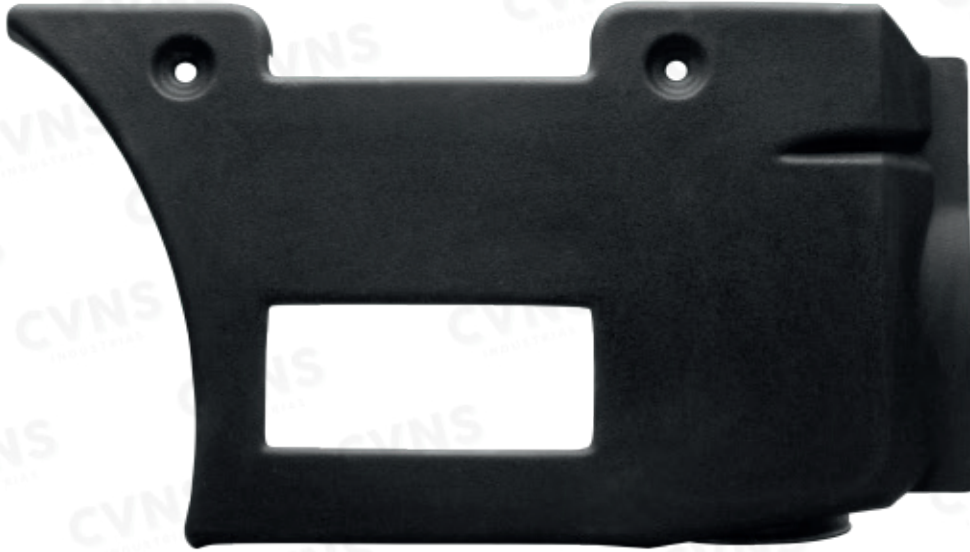
KENWORTH

Letra	Descripción	Código
A	Estribo cubre tanque delantero derecho	VH-134
B	Estribo cubre tanque delantero izquierdo	VH-135
C	Estribo central derecho	VH-242
D	Estribo central izquierdo	VH-243
E	Estribo trasero derecho	VH-244
F	Estribo trasero izquierdo	VH-245

Estribos

Estribo tipo KENWORTH T-600 "B" Trasero derecho con escalón

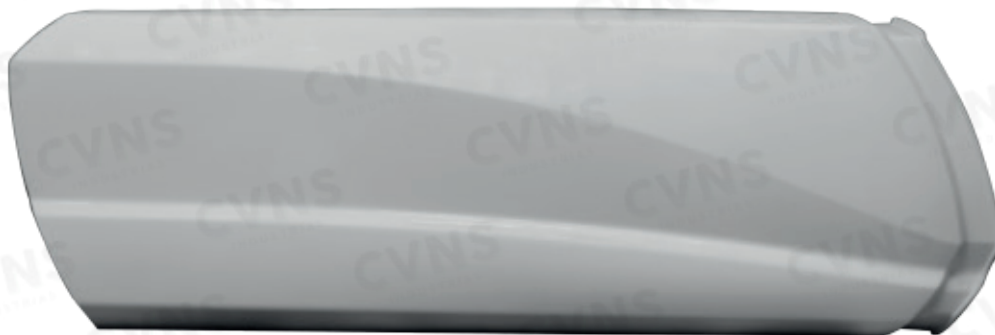
Código VH-497



KENWORTH

Spoiler

Spoiler cubre tanque central tipo KENWORTH T-660
(solo fibra)



Izquierda
Código VH-291

Derecha
Código VH-290

Spoiler cubre tanque trasero tipo KENWORTH T-660



Izquierda
Código VH-295

Derecha
Código VH-294

Las piezas presentadas son creadas por CVNS INDUSTRIAS. El uso de los nombres de otros fabricantes o marcas registradas son solamente informativos y de identificación

Spoiler

Spoiler cubre tanque tipo KENWORTH T-660
delantero



Izquierda

Código VH-373

Derecha

Código VH-372

Laterales para spoiler tipo KENWORTH T-2000



Izquierda

Código VH-176

Derecha

Código VH-177

KENWORTH



Rompevientos

Rompevientos tipo KENWORTH T-600 y T-800
secc. Solo el ovalo

Código VH-146



Rompevientos tipo KENWORTH T-600 y T-800
AERO

Código VH-151



KENWORTH

Tolvas

Tolva para radiador tipo
KENWORTH T-600 y T-800

Código VH-207



Tolva para radiador tipo
KENWORTH W-900
CANADIENSE

Código VH-208

Tolva para radiador tipo
KENWORTH T-600 y T-8
(2003-2009)

Código VH-098



Tolvas

**Tolva para radiador tipo
KENWORTH T-660
CUMMINS ISM**

Código VH-491



**Tolva para radiador
tipo KENWORTH T-660
CUMMINS ISX**

Código VH-492



**Tolva para radiador tipo
KENWORTH T-660 ISX**

Código VH-029



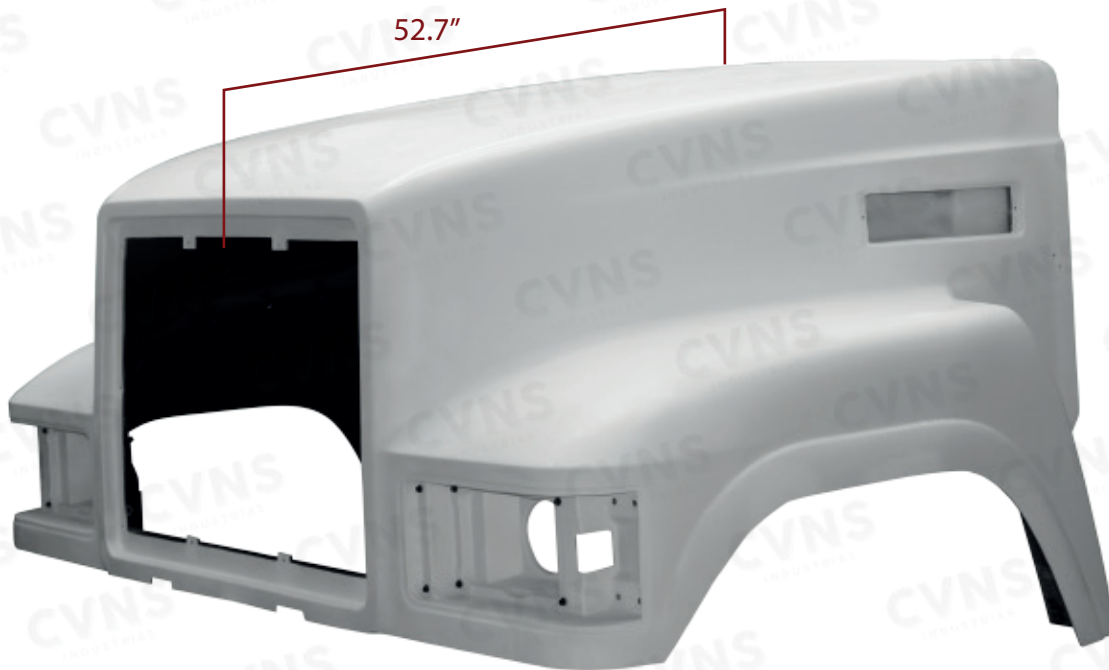
Cofre tipo MACK RD

Código VH-499



Cofre tipo MACK CHSFA

Código VH-501



MACK

Cofre tipo MACK RD (Extendido)

Código VH-570



Cofre tipo MACK CHSBA

Código VH-504



Cofre tipo MACK GRANITE GU 2007 en adelante

Código VH-596



Cofre tipo MACK VISION CX 2005 en adelante

Código VH-598



MACK



Cofre tipo MACK GRANITE 2007 en adelante

Código VH-620



MACK

Cofre tipo MACK GRANITE 2001-2007

Código VH-619



Las piezas presentadas son creadas por CVNS INDUSTRIAS. El uso de los nombres de otros fabricantes o marcas registradas son solamente informativos y de identificación

Cofre tipo PETERBIL 379

Código VH-586



PETERBIL



Cofre tipo STERLING LT9511, L/L 8500

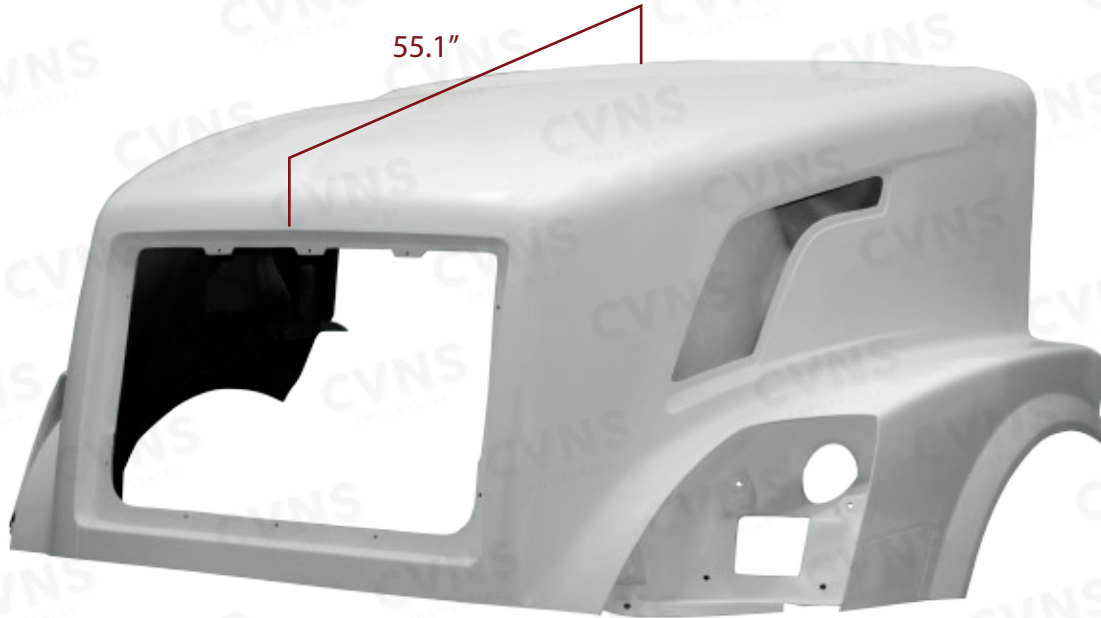
Código VH-546



STERLING

Cofre tipo VOLVO VNL 3ra GENERACIÓN

Código VH-031



Extensiones para cofre tipo VOLVO 3ra GENERACIÓN

Derecha



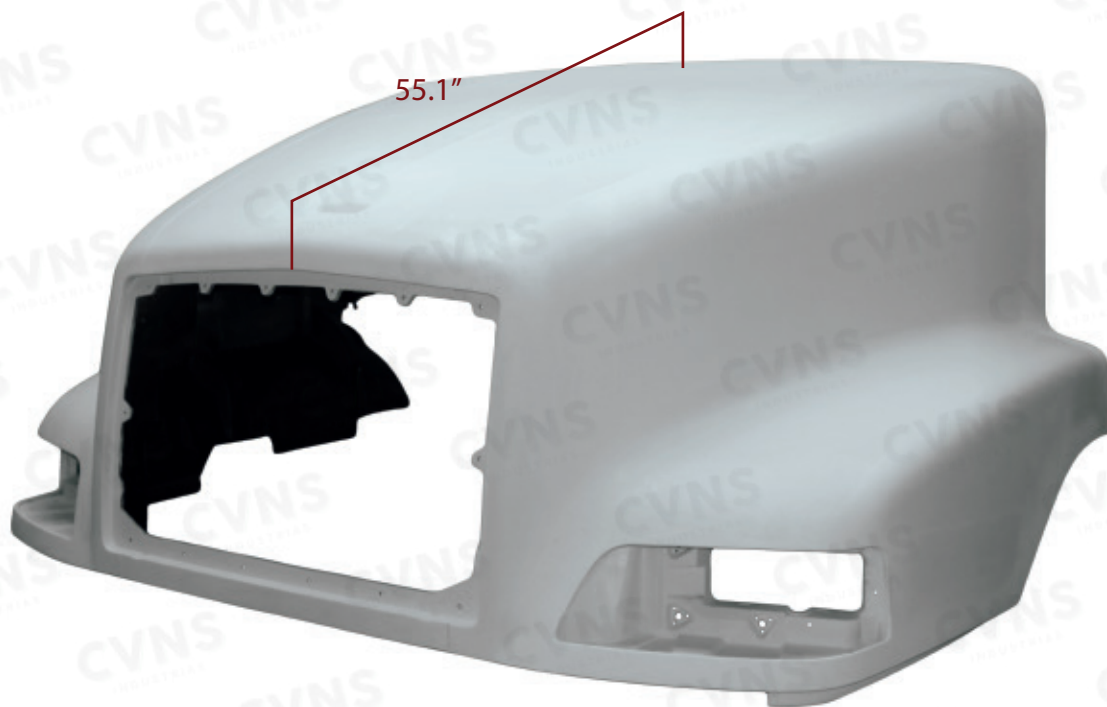
Izquierda





Cofre tipo VOLVO VNL 2da GENERACIÓN

Código VH-236



VOLVO

Defensas

Defensa tipo VOLVO VNL 2da GENERACIÓN

Código VH-277



Las piezas presentadas son creadas por CVNS INDUSTRIAS. El uso de los nombres de otros fabricantes o marcas registradas son solamente informativos y de identificación

Defensas

Defensa tipo VOLVO VNL 3ra GENERACIÓN

Código VH-281



VOLVO

Varios

Piezas producidas sin fotografía existente

Bisel para Cofre Tipo M2-112	VH-594
Biseles para Cofre Tipo CHEVROLET KODIAK	DER: VH-476 IZQ: VH-477
Biseles para Cofre Tipo FREIGHTLINER CENTURY CLASS	DER: VH-433 IZQ: VH-434
Carcasas para Cofre Tipo KENWORTH T-300	VH-631
Central para Defensa Tipo DINA 9400 2 VISTAS	VH-117
Cofre Tipo FORD 95-99	VH-079
Cofre Tipo KENWORTH T-600 "A"	VH-059
Cofre Tipo KENWORTH T-800 CENTENARIO "A"	VH-339
Cofre Tipo KENWORTH W-900 "A"	VH-051
Estribo Cubre Tanque Tipo VOLVO 420-610	DER: VH-279 IZQ: VH-280
Extensiones para Cofre Tipo FORD 95-99	DER: VH-080 IZQ: VH-081
Extensiones para Cofre Tipo INTERNATIONAL 8100	DER: VH-337 IZQ: VH-338
Extensiones para Estribo Tipo KENWORTH T-600 AERO	DER: VH-136 IZQ: VH-137
Extensiones para Cofre Tipo Volvo 2da GENERACION	DER: VH-351 IZQ: VH-322
Laterales para Defensa Tipo DINA 9400 2 VISTAS	DER: VH-115 IZQ: VH-116
Laterales para Defensa Tipo KENWORTH T-300 con hoyo	DER: VH-178 IZQ: VH-179
Moldura superior para Cabina Tipo KENWORTH T-600	VH-340
Parrilla en FV para Cofre Tipo FORD 95-99	VH-082
Salpicaderas Para Cofre Tipo PETERBIL	DER: VH-583 IZQ: VH-584
Tapa para Batería Tipo KENWORTH T-600 AERO	VH-138
Tapa para Batería Tipo KENWORTH T-600 AMERICANO	VH-336
Visera para Cabina Tipo FAMSA	VH-161
Visera para Cabina Tipo KENWORTH W-900	VH-162



Varios

Piezas producidas sin fotografía existente

Alerones para Rompevientos Tipo KENWORTH T-800	DER: VH-147 IZQ: VH-418
	SUP: VH-149
Rompevientos Tipo KENWORTH KING SIZE Solo ovalo	VH-152
Rompevientos Tipo KENWORTH T-600 aero 70 in	VH-435
Rompevientos PENACHO Tipo KENWORTH	VH-474
Aleron para Rompevientos Tipo KENWORTH T-600 y T-800 AERO	VH-470
Alerones para Rompevientos Tipo KENWORTH KING SIZE	DER: VH-153 IZQ: VH-154
Rompevientos Tipo INTERNATIONAL 9200 y 9400i	VH-206
Rompevientos Tipo INTERNATIONAL 9200 y 9400i KING SIZE	VH-229
Spoiler para defensa tipo VOLVO VNL 3ra GENERA- CIÓN	RTMVH021

VARIOS



Política de Garantía

Con la idea de poder ofrecer un mejor servicio CVNS INDUSTRIAS S.A. de C.V. hace de su conocimiento la política de garantía.

Todas y cada una de las piezas fabricadas por CVNS INDUSTRIAS llevarán una etiqueta pegada en un lugar específico, esta servirá como identificación para cualquier aclaración que se tenga que hacer sobre tal producto.

La garantía de los productos fabricados por CVNS INDUSTRIAS S.A. de C.V. será durante los 8 primeros días hábiles tomando la fecha en la que se realizó la factura, si este sale defectuoso podrá reclamar a CVNS INDUSTRIAS S.A. de C.V. para que el producto sea reemplazado por otro, teniendo que devolver usted el producto tal y como se lo mandamos nosotros, con todas las piezas intactas.

No se cambiara ni abonará ningún producto manipulado por el cliente, mal uso, ruptura, etc. en este caso perderá toda garantía.

No se devolverá el dinero ni se hará cambio de producto en caso de error de compra, ya sea por error en la solicitud de producto o en su caso orden de compra. Si cumple con las normas aquí citadas le será reemplazado por otro con las mismas características.

La garantía cubre defectos de fabricación del producto quedando sin efecto por deficiencias ocasionadas por negligencias, golpes, uso o manipulaciones indebidas o instalación incorrecta.

Devoluciones: tras la fecha que se elaboró la factura, dispone de ocho (8) días naturales para devolverlo en caso de estar defectuoso, comunicándolo previamente a CVNS INDUSTRIAS S.A. de C.V. El cliente correrá con los gastos de envío de la devolución y tendrá derecho al cambio del producto por otro de idénticas características y los gastos de reenvío serán a cargo de CVNS INDUSTRIAS S.A. de C.V.

Aviso de Privacidad

Si desea conocer nuestro aviso de privacidad, favor de solicitarlo con nuestra encargada de la seguridad de datos personales, CP Gabriela Alejandra Rubio Valencia, en el teléfono (465) 958 1288 Ext. 103 o por medio de su correo electrónico: g.rubio@cvns.com.mx y/o a través de nuestra página de internet: www.cvns.com.mx

CVNS INDUSTRIAS S.A. de C.V.

Es una empresa dedicada a la fabricación de partes de colisión y desgaste para Tracto camión, elaboradas en fibra de vidrio bajo las más estrictas especificaciones técnicas.



Encuentranos en:



Servicio al cliente sin costo
01 800 672 9696



ventas@cvns.com.mx



CVNS INDUSTRIAS S.A. de C.V.
Secadora Alemán #105,
San Luis de Letras C.P 20668,
Pabellón de Arteaga, Ags, México.



(01 465) 958 12 88
(01 465) 958 19 73
(01 465) 958 19 74



www.cvns.com.mx