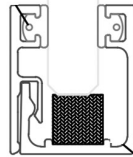


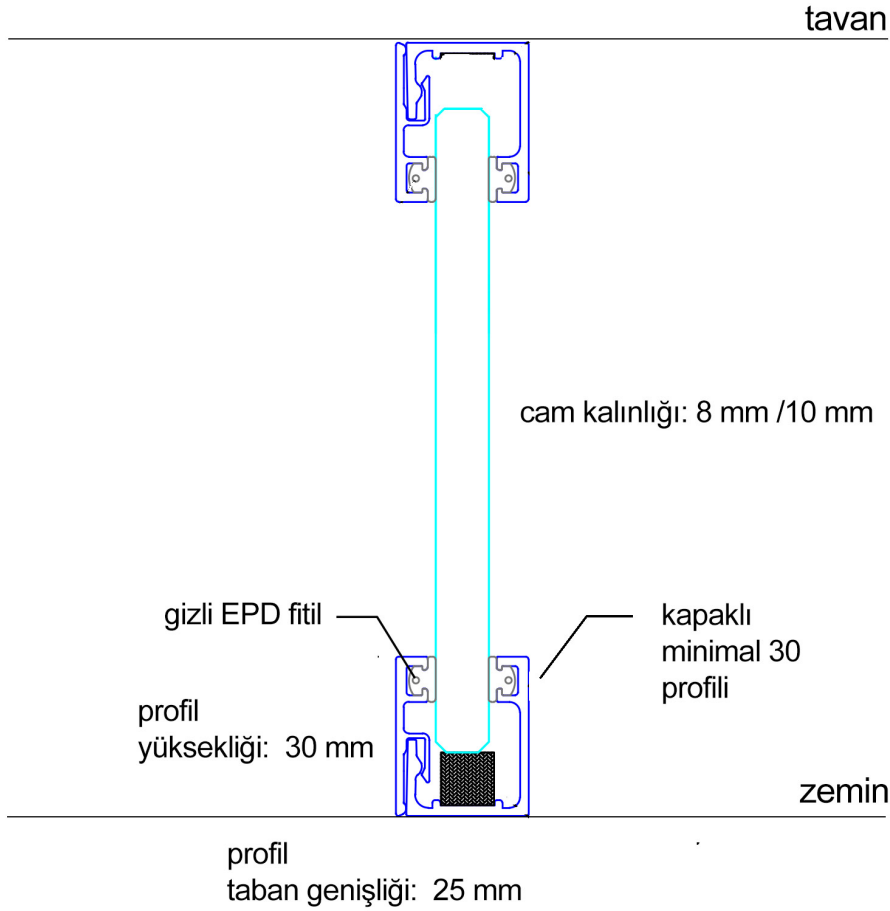
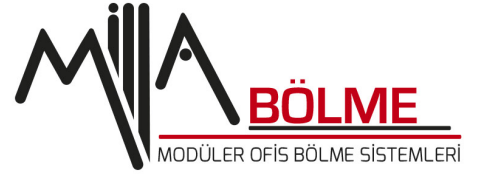
MINIMAL 30

teknik f6y



MİNİMAL 30

DİKEY KESİT PROFİL DETAYLARI



sistem : Minimal 30

sistem açıklaması : tekli cam cama ara dikmesiz bölme sistemi.

profil ölçüleri: taban 25 mm ,yükseklik 30 mm

profil cinsi: kullanılan bütün profiller alüminyumdur.

profil renk : naturel eloksal alüminyum ,texture siyah,tekture antrasit ve proje uygun ral boyalı profiller.

cam seçenekleri: 8 /10 mm temperli cam, 4+4/ 5+5 mm Lamine cam seçenekleri

cam ölçüleri : en 700 /100 mm arasında , yükseklik: en fazla 3000 mm

cam birleşim : cam cama birleşimde jel bant (tesa acx plus),polikarbonat çitallı birleşim

cam yüzeyinde : isteğe bağlı olarak dekoratif satine cam filmi veya özel baskılı film kaplama yapılabilir.

dolu yüzey : cam paneller içinde dikey olarak dolu yüzeyler kullanılabilir.42 mm kalınlıkta çift yüz 8 mm, kalınlıkta içi dolgulu melamin kapılı yonga levha ya da laminat ,ahşap kaplama kullanılabilir..

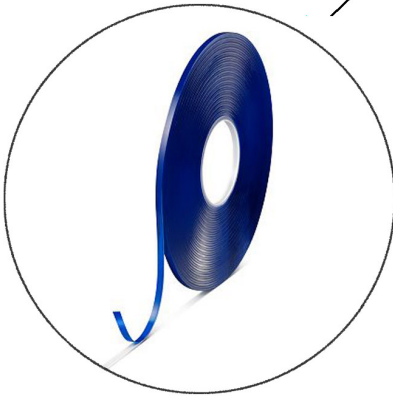
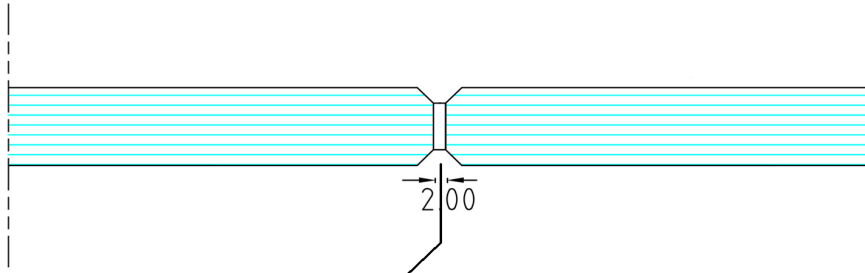
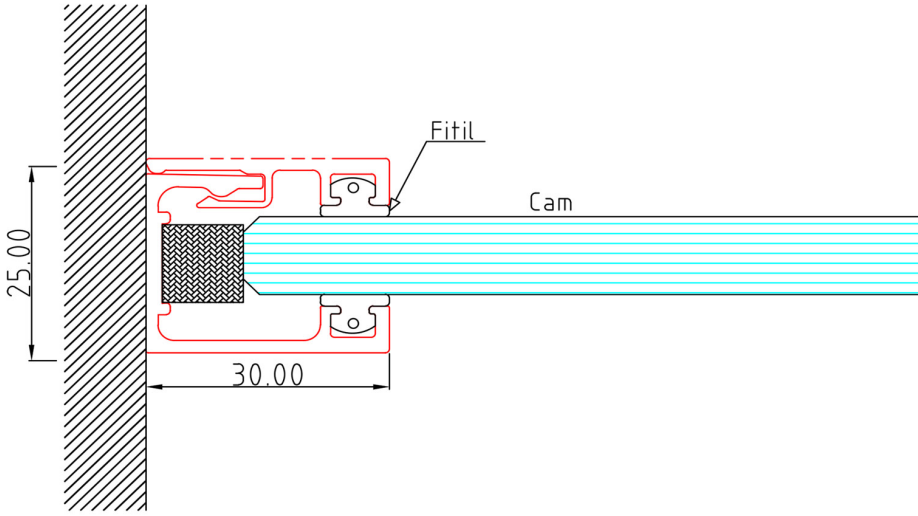
kapı seçenekleri : 10 mm Temperli yekpare cam kapılar hoppe gda ,dorma arcos aksesuar setli.

4+4 mm Lamine ince minimal çerçevesi ,Hoppe Paris kapı kol seti

42 mm kalınlıkda Ahşap kaplama ,Lake kapı,Laminat Kapı,mdflam kapı seçenekleri

akustik değerler : 8 mm cam kalınlığında 32dsb , 4+4 Lamine camda 36 dsb , 10 mm Temperli cam kalınlığında 38 dsb , 5+5 Lamine camda 40 dsb değerlerine yaklaşılabilir.

MİNİMAL 30
YATAY KESİT PROFİL DETAYLARI



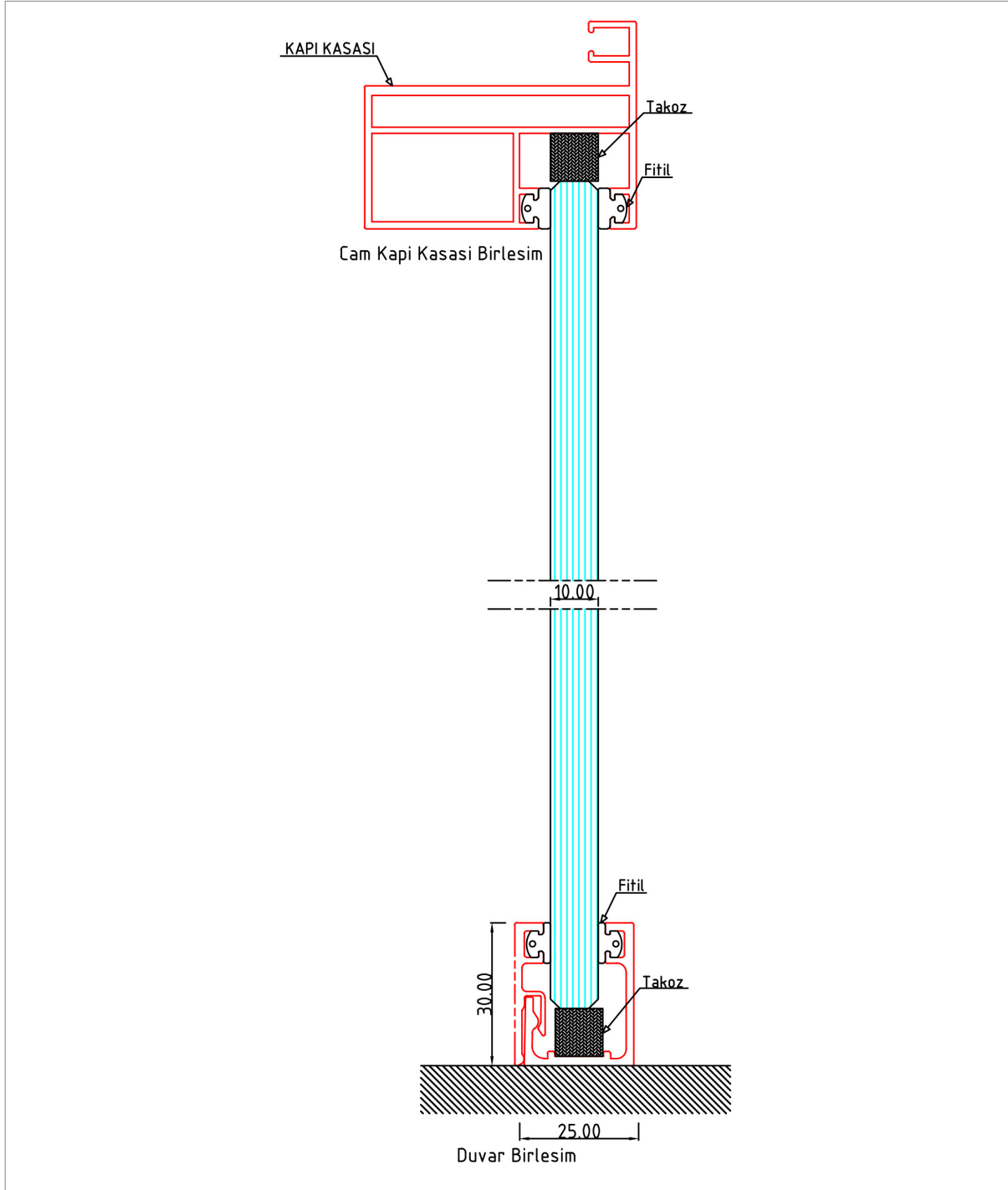
TESA ACX plus 7058 YÜKSEK ŞEFFAF JEL BANT

tesa ® ACX plus 7058 YÜKSEK ŞEFFAFLIK

cam birleşim : cam cama birleşimde jel bant (tesa acx plus), kullanılır.Zaman içinde sararma ve solma yapmaz UV ışınlarına dayanıklıdır.Bant kalınlığı 2 mm genişlik ise 6 mm .Jel bant cama çok iyi tutunur ve camlarla beraber esner.Zamanla camların ayrılması ya da diğer zayıf şerit bantlar gibi camları bırakmaz.

MİNİMAL 30

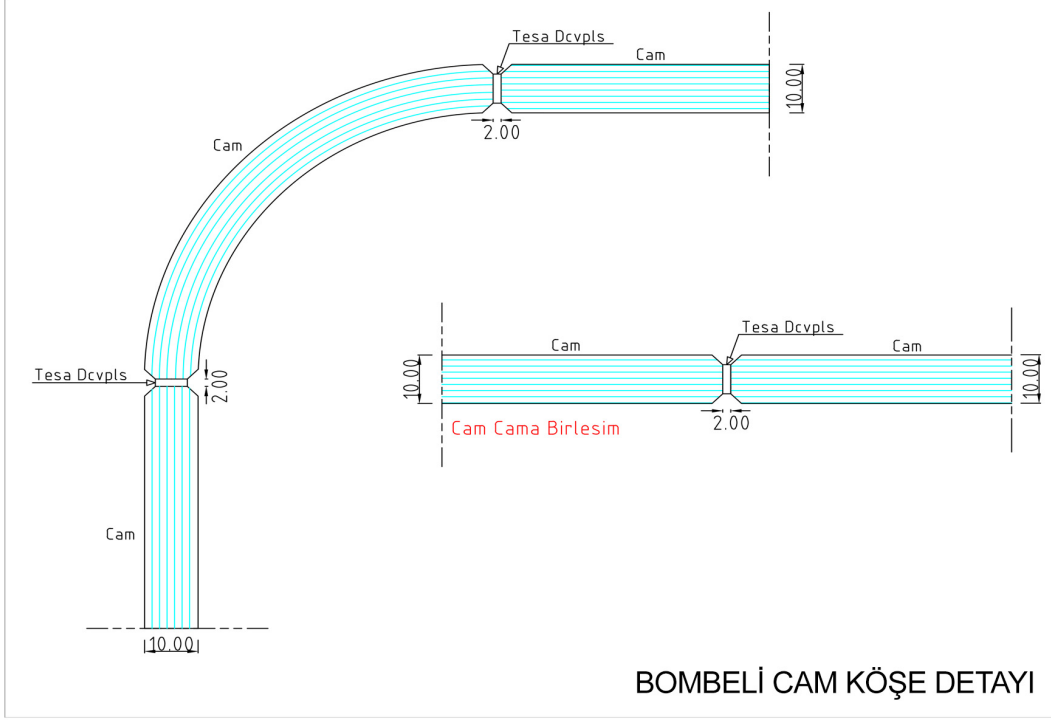
DİKEY KESİT KASA DUVAR BİRLEŞİMİ



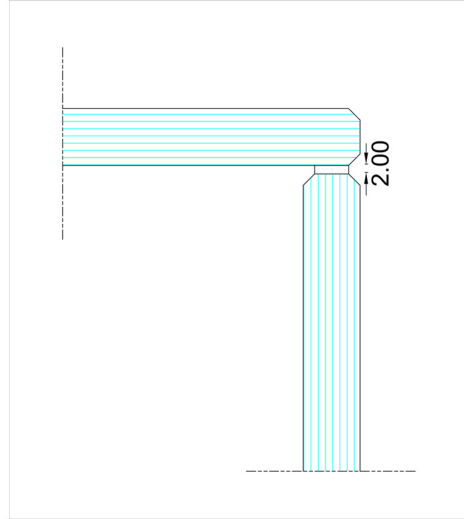
Kasa duvar detayı: MİNİMAL 30 profilde kapı kasası içine cam girebiliyor ,kasa yanında harici bir profil yoktur. En az profil daha fazla cam olmasını sağlayan minimal bir tasarıma sahiptir.Duvar bitiminde dikeyde kapaklı MİNİMAL 30 kullanılmaktadır..

MİNİMAL 30

YATAY KESİT KÖŞE CAM BİRLEŞİMİ



90' BİRLEŞİM KÖŞE DETAYI



Köşe cam birleşim detayı: MİNİMAL 30 profilde köşe cam cama birleşimlerde 90' derece cam birleşimi ya da bombeli cam birleşimi uygulanabilir. Projesine uygun olarak profilli birleşimde yapılmaktadır.

MİNİMAL 30
DİKEY KESİT



DİKEY KESİT DETAYI



MİNİMAL 30 KULLANILARAK YAPILAN OFİS BÖLMESİ

MİNİMAL 30 iç mekanda kullanılacak en minimize profildir. 8 mm cam kalınlıklarında 2500 mm bölme yüksekliğine kadar ,2500 mm /3000 mm arasında 10 mm cam kalınlığında başarıyla kullanılabilir.