

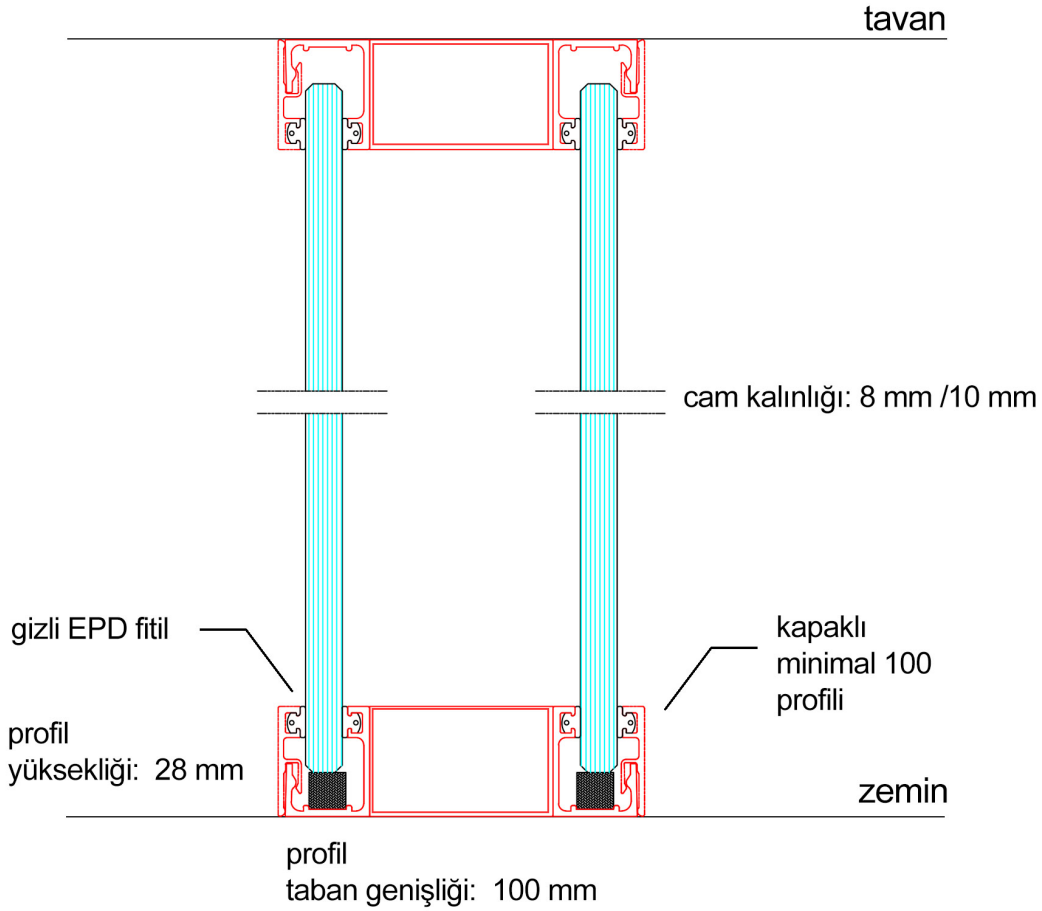
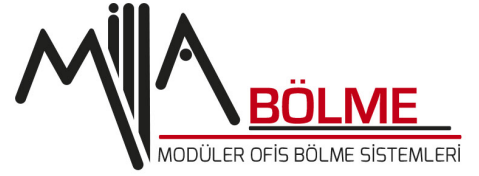


MINIMAL twin

teknik föy

MINIMAL twin

DİKEY KESİT PROFİL DETAYLARI



sistem : Minimal twin

sistem açıklaması : çiftli cam cama birleşimli , ara dikmesiz ofis bölme sistemi.

profil ölçüleri: taban 100 mm ,yükseklik 25 mm

profil cinsi: kullanılan bütün profiller alüminyumdur.

profil renk : naturel eloksal alüminyum ,texture siyah,tekture antrasit ve proje uygun ral boyalı profiller.

cam seçenekleri: çift camlı olarak 8 /10 mm temperli cam, 4+4/ 5+5 mm Lamine cam seçenekleri

cam ölçüleri : en 700 /100 mm arasında , yükseklik: en fazla 3000 mm

cam birleşim : cam cama birleşimde jel bant (tesa acx plus),polikarbonat çitallı birleşim

cam yüzeyinde : isteğe bağlı olarak dekoratif satine cam filmi veya özel baskılı film kaplama yapılabilir.

dolu yüzey : cam paneller içinde dikey ve yatay olarak dolu yüzeyler kullanılabilir.100 mm kalınlıkta çift yüz 18 mm, kalınlıkta içi izolasyonlu melamin kapılı yonga levha ya da laminat ,ahşap kaplama kullanılabilir..

kapı seçenekleri : 10 mm Temperli yekpare cam kapılar hoppe gda ,dorma arcos aksesuar setli.

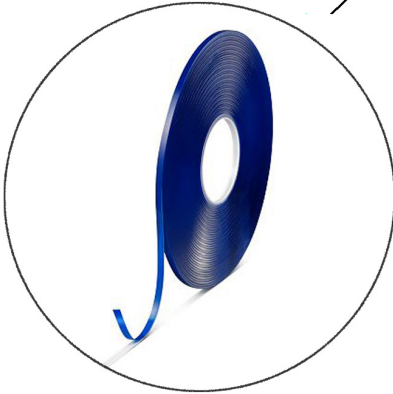
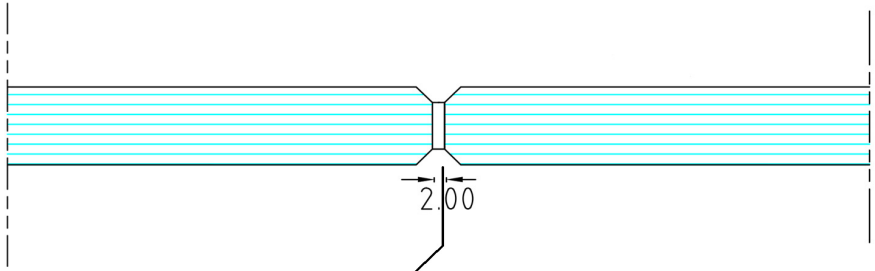
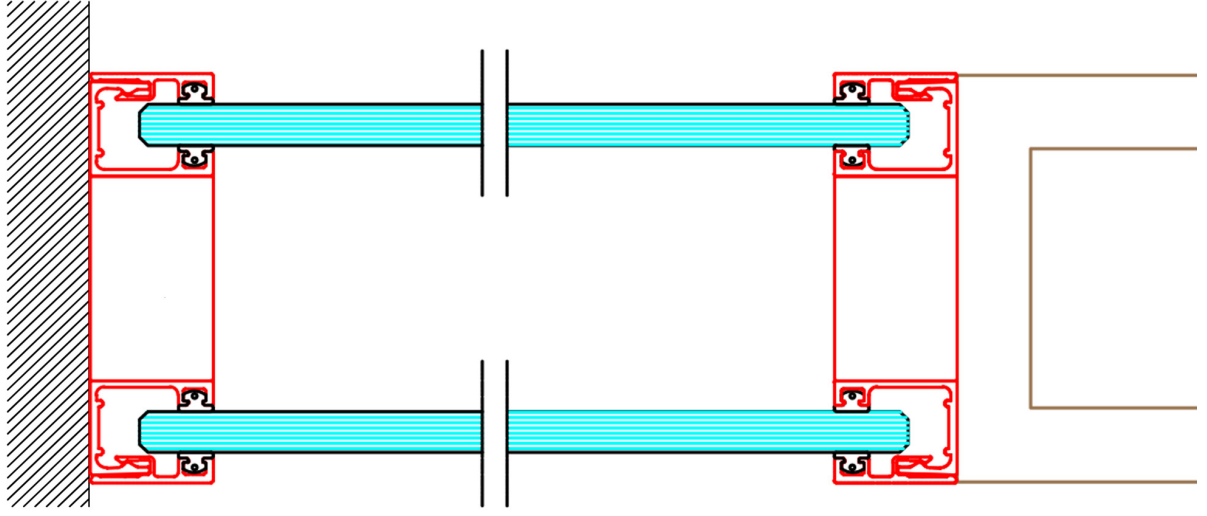
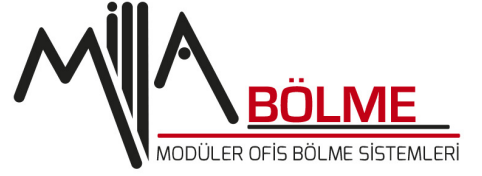
4+4 mm Lamine ince minimal çerçevesi ,Hoppe Paris kapı kol seti

42 mm kalınlıkda Ahşap kaplama ,Lake kapı,Laminat Kapı,mdflam kapı seçenekleri

akustik değerler : 8 +8 mm cam kalınlığında 40 dsb , 10+ 10 mm cam kalınlığında 44 dsb , değerlerine yaklaşılabilir.

MINIMAL twin

YATAY KESİT PROFİL DETAYLARI



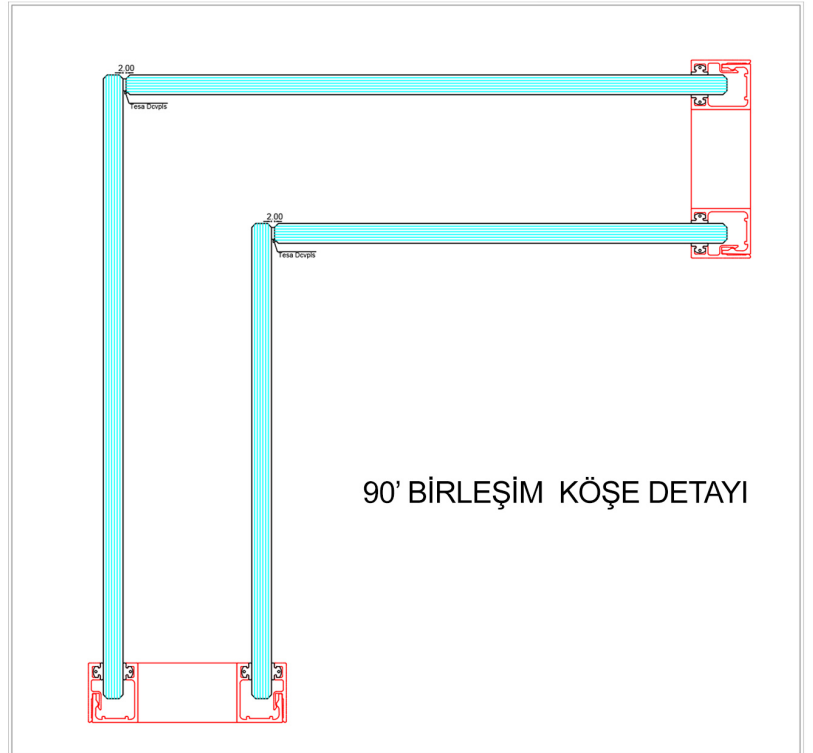
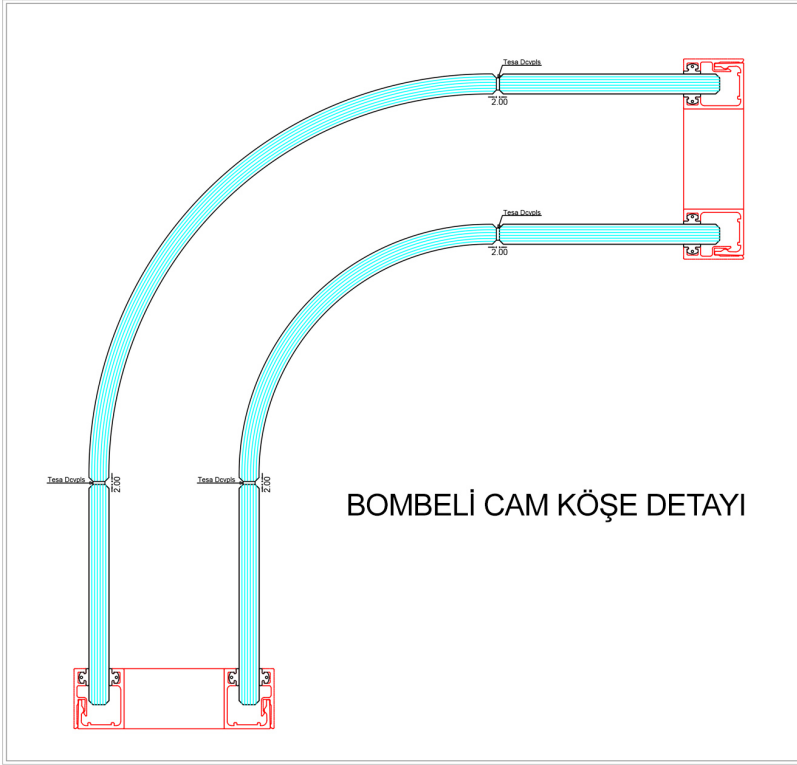
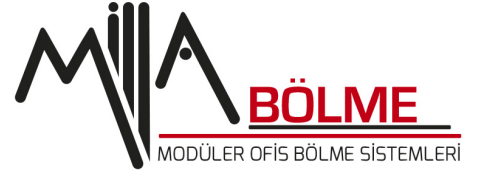
TESA ACX plus 7058 YÜKSEK ŞEFFAF JEL BANT

tesa ® ACX plus 7058 YÜKSEK ŞEFFAFLIK

cam birleşim : cam cama birleşimde jel bant (tesa acx plus), kullanılır.Zaman içinde sararma ve solma yapmaz UV ışınlarına dayanıklıdır.Bant kalınlığı 2 mm genişlik ise 6 mm .Jel bant cama çok iyi tutunur ve camlarla beraber esner.Zamanla camların ayrılması ya da diğer zayıf şerit bantlar gibi camları bırakmaz.

MINIMAL twin

YATAY KESİT KÖŞE CAM BİRLEŞİMİ

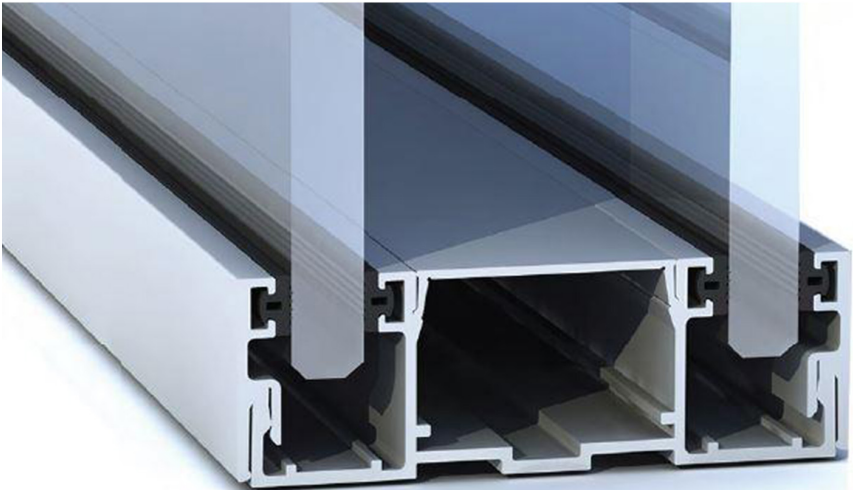


Köşe cam birleşim detayı: *MINIMALtwin* sistemde köşe cam cama birleşimlerde 90' derece cam birleşimi ya da bombeli cam birleşimi uygulanabilir. Projesine uygun olarak profilli birleşimde yapılmaktadır.

MINIMALtwin
DİKEY KESİT

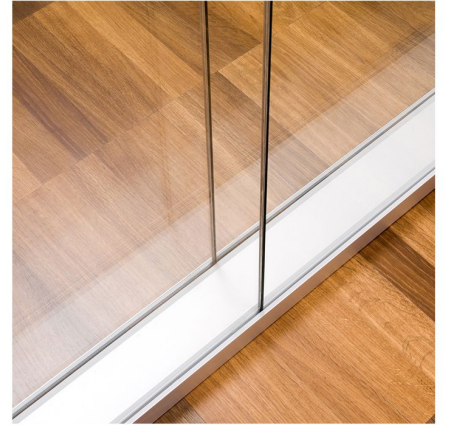
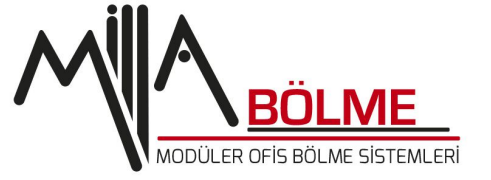


MINIMAL twin iç mekanda ses izolasyonu sağlayan bir sistemdir.
ÇİFT TARAFLI 8 mm temperli cam / 4+4 lamine cam , /10 mm temperli cam / 5+5 lamine cam seçenekleri sunmaktadır.



DİKEY KESİT DETAYI

MINIMALtwin



MINIMAL twin , iç mekan çözümlerinde , ofis toplantı odaları ,koridorlar için daha fazla ses izolasyonu sağlayan çiftli sistem dikey profilsiz bölme sistemidir.