

## Transmisor Indigo300

Para sondas compatibles con Indigo de Vaisala



### Funciones

- Pantalla a color numérica y gráfica para hasta 3 parámetros
- También está disponible una versión sin pantalla con indicador de estado LED
- Carcasa metálica con clasificación IP66
- Compatibilidad con una sonda compatible con Indigo
- Rueda de bloqueo sin herramientas para la sonda
- Entrada del sistema de alimentación de CA/CC de 24 V
- 3 salidas analógicas preconfiguradas (mA o V)
- Puerto de servicio para conectarse al software para PC Insight de Vaisala o al indicador portátil Indigo80

El transmisor de la serie Indigo300 es un dispositivo host que se usa para mostrar los valores de medición desde sondas compatibles con Indigo de Vaisala y/o para transmitirlos a sistemas de automatización a través de señales analógicas.

### Transmisor para sondas compatibles con Indigo de Vaisala

- Sondas de humedad y temperatura para la serie HMP
- Sonda de temperatura TMP1
- Sondas de punto de rocío de la serie DMP
- Sondas de dióxido de carbono de la serie GMP250
- Sondas de peróxido de hidrógeno vaporizado serie HPP270
- Sonda MMP8 para humedad en el aceite

El transmisor de Indigo300 es un dispositivo host de instalación automática para sondas actuales o futuras compatibles con Indigo de Vaisala. El transmisor tiene una pantalla numérica y gráfica a color que muestra hasta 3 parámetros de medición simultáneamente.

También está disponible una versión de transmisor sin pantalla con indicador de estado LED.

### Fácil de conectar y mantener

Las sondas se pueden conectar al transmisor sin herramientas usando la rueda de bloqueo del conector de la sonda. Puede conectar una sonda directamente o mediante un cable. En lugar de la rueda de bloqueo y del cable desmontables, también es posible utilizar un prensacables con un cable fijo.

El puerto de servicio en la parte delantera se puede abrir con una llave Allen de 4 mm para permitir el acceso al software gratuito para PC Insight de Vaisala o al indicador portátil Indigo80.

Con Insight e Indigo80, puede ver datos de medición en vivo desde la sonda conectada al transmisor, configurar tanto el transmisor como la sonda, así como calibrar y ajustar la sonda sin tener que desconectarla del transmisor.

### Diseño sólido

En condiciones adversas, es adecuada la carcasa de metal resistente a la corrosión con clasificación IP66 del transmisor.

### Opciones de instalación versátiles

El montaje a través del cuerpo del transmisor y el montaje en un riel DIN están entre las opciones de montaje. Con una placa adaptadora, el transmisor se puede instalar para reemplazar un transmisor de las series HMT330, DMT340 o MMT330.

Se puede cablear el transmisor desde la parte posterior, lo que no deja cables colgantes, o a través de los pasacables inferiores.

Para obtener más información sobre el transmisor Indigo300 y la familia de productos Indigo, consulte [www.vaisala.com/indigo](http://www.vaisala.com/indigo).

# Datos técnicos

## Sondas compatibles con Indigo

Tipo de medición	Modelos de sonda
Humedad y temperatura	HMP1, HMP3, HMP4, HMP5, HMP7, HMP8, HMP9
Temperatura	TMP1
Punto de rocío	DMP1, DMP5, DMP6, DMP7, DMP8
Dióxido de carbono	GMP251, GMP252
Peróxido de hidrógeno vaporizado	HPP271, HPP272
Humedad en el aceite	MMP8

## Entorno de funcionamiento

Temperatura de funcionamiento	Con pantalla: -20 ... +60 °C Sin pantalla: -40 ... +60 °C
Temperatura de almacenamiento	Con pantalla: -30 ... +70 °C Sin pantalla: -40 ... +70 °C
Humedad de funcionamiento	0 ... 100 % de HR
Altitud máxima de funcionamiento	5000 m
Clasificación IP	IP66

## Entradas y salidas

Entrada del sistema de alimentación	15-30 V CC <sup>1)</sup> 24 V CA ±10 % 50/60 Hz
Tamaño del fusible para el sistema de alimentación	2,5 A
Conexión del puerto de servicio de transmisión	<ul style="list-style-type: none"> <li>La conexión a Insight con USB2 y el cable 262195SP <sup>2)</sup></li> <li>Conexión a Indigo80 con cable 262195SP</li> </ul>
<b>Salidas analógicas</b>	Corriente o voltaje
Número de salidas analógicas	3
Aislamiento	Sin aislamiento galvánico
Tipos de salida de voltaje seleccionable	0-1 V, 0-5 V, 0-10 V, 1- 5 V, escalable, $R_L \geq 10 \text{ k}\Omega$
Tipos de salida de corriente seleccionable	4-20 mA, 0-20 mA, escalable, $R_L \leq 500 \Omega$
Precisión de las salidas analógicas a 20 °C	±0,1 % escala completa <sup>3)</sup>
Dependencia de la temperatura	±0,005 % / °C a escala completa
<b>Consumo de corriente a 20 °C (<math>U_{en}</math> 24 V CC)</b>	
Consumo mínimo con la pantalla apagada, sin salidas analógicas activas, sin sonda conectada <sup>4)</sup>	13 mA
Consumo mínimo con display encendido, brillo en modo normal, sin salidas analógicas activas, sin sonda conectada	18 mA
$U_{salida}$ 0-1 V, 0-5 V, 0-10 V, 1-5 V	+ 1,8 mA por canal conectado a carga máxima
$I_{salida}$ 4-20 mA, 0-20 mA	+ 12,3 mA máx. por canal conectado

<sup>1)</sup> Cuando se usa con la sonda HMP7, la entrada del sistema de alimentación mínima requerida es de 18 V CC.

<sup>2)</sup> software Insight de Vaisala para Windows\* disponible en [vaisala.com/insight](http://vaisala.com/insight).

<sup>3)</sup> Puede haber una pequeña variación alrededor del cero verdadero para las salidas de voltaje.

<sup>4)</sup> Consulte la documentación del usuario de la sonda para conocer el consumo de corriente de la sonda conectada en [docs.vaisala.com](http://docs.vaisala.com).

## Cumplimiento

Directivas y reglamentos de la UE	Directiva EMC (2014/30/UE) Directiva RoHS (2011/65/UE) según la modificación de 2015/863
Compatibilidad electromagnética (EMC)	EN IEC 61326-1, entorno industrial
Emisiones de EMC	CISPR 32 / EN 55032, Clase A FCC parte 15 B, Clase A ICES-3 / NMB-3 (Clase A)
Marcas de cumplimiento	CE, RoHS China, FCC, KC, RCM, UKCA

## Especificaciones mecánicas

Material de la carcasa	EN AW-6082
Terminales de tornillo de conexión	Alambre de 1,5 mm <sup>2</sup> máx.
Pasacables para cables de salida y de alimentación	<ul style="list-style-type: none"> <li>Prensacables M20×1.5 / conexión de conducto NPT 1/2"</li> <li>Prensacables M16×1.5 / conexión de conducto NPT 1/2"</li> </ul>
Prensacables para cables con un diámetro M20×1.5	7-13 mm
Prensacables para cables con un diámetro M16×1.5	2-6 mm
Dimensiones	161 × 134 × 43,5 mm
Peso	1200 g

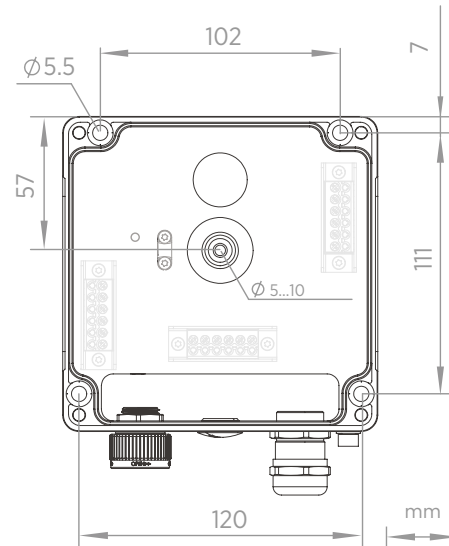
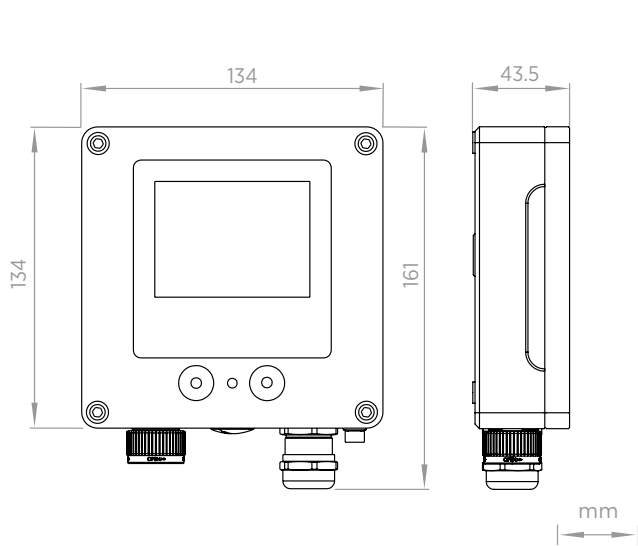
## Cables de conexión de sonda

Cables desmontables para usar con rueda de bloqueo	
Cable de conexión de la sonda, de 1 m	INDIGOCABLE1M
Cable de conexión de la sonda, H <sub>2</sub> O <sub>2</sub> compatible, de 1 m	INDIGOCABLEHDM1M5
Cable de conexión de la sonda, de 3 m	INDIGOCABLE3M
Cable de conexión de la sonda, H <sub>2</sub> O <sub>2</sub> compatible, de 3 m	INDIGOCABLEHDM3M
Cable de conexión de la sonda, de 5 m	INDIGOCABLE5M
Cable de conexión de la sonda, H <sub>2</sub> O <sub>2</sub> compatible, de 5 m	INDIGOCABLEHDM5M
Cable de conexión de la sonda, de 10 m	INDIGOCABLE10M
Cable de conexión de la sonda, H <sub>2</sub> O <sub>2</sub> compatible, de 10 m	INDIGOCABLEHDM10M
Cables fijos para uso con prensacables	
Cable de conexión de sonda, 0,3 m, extremo abierto <sup>1)</sup>	CBL210896-03MSP
Cable de conexión de sonda, 1 m, extremo abierto	CBL210896-1MSP
Cable de conexión de sonda, 3 m, extremo abierto	CBL210896-3MSP
Cable de conexión de sonda, 5 m, extremo abierto	CBL210896-5MSP
Cable de conexión de sonda, 10 m, extremo abierto	CBL210896-10MSP

<sup>1)</sup> La longitud que es posible usar fuera del compartimento del transmisor es de unos 0,1 m más corto que el total de la longitud del cable.

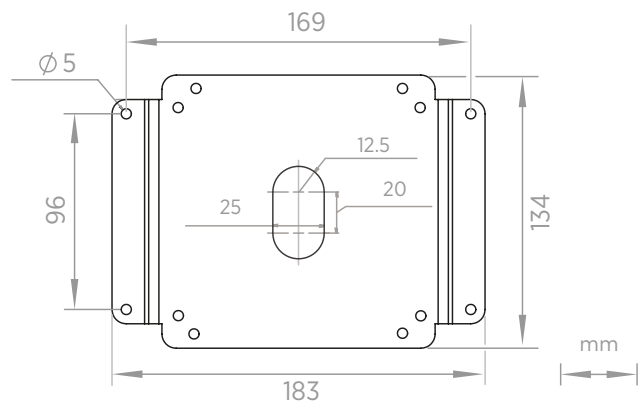
## Repuestos y accesorios

Placa adaptadora para reemplazar un transmisor de la serie 330 de Vaisala	DRW257715SP
Kit de instalación de riel DIN para riel DIN de 35 mm de ancho	ASM215071SP
Adaptador USB Vaisala Indigo y cable de servicio M12 - M8, para conectar a Insight	USB2 y 262195SP
Cable de servicio M12 - M8 de 1,5 m, para conectar a Indigo80	262195SP
Prensacables M20×1.5 para cable de 7,0-13,0 mm	253993SP
Conexión de conducto M20×1.5 para conducto NPT1/2"	214780SP
Prensacables M16×1.5 para cable de 2,0-6,0 mm	ASM213671SP
Conexión de conducto M16×1.5 para conducto NPT1/2"	210675SP
Enchufe para pasamuros M20	ASM213672SP
Enchufe para pasamuros M16	210369SP
Enchufe de puerto de servicio	DRW257660SP



Dimensiones del transmisor Indigo300

Dimensiones de montaje del cuerpo del transmisor Indigo300



Dimensiones de montaje de la placa adaptadora Indigo300 (DRW257715SP)

**VAISALA**

Publicado por Vaisala | B212622ES-E © Vaisala 2025

Todos los derechos reservados. Todos los logotipos o nombres de productos son marcas comerciales de Vaisala o de sus socios individuales. Se prohíbe estrictamente toda reproducción, transferencia, distribución o almacenamiento de la información incluida en este documento. Todas las especificaciones, incluidas las especificaciones técnicas, se pueden modificar sin previo aviso.