

RUEDAS DE 12"

Identificación del producto

Nombre comercial: Rueda industrial para andamio.

Aplicación: Sistemas de andamiaje móvil, torres de acceso y estructuras temporales.

Tipo: Rueda giratoria de alta resistencia con sistema de fijación para andamio

Uso: Interior y exterior – ambientes industriales.

Descripción técnica

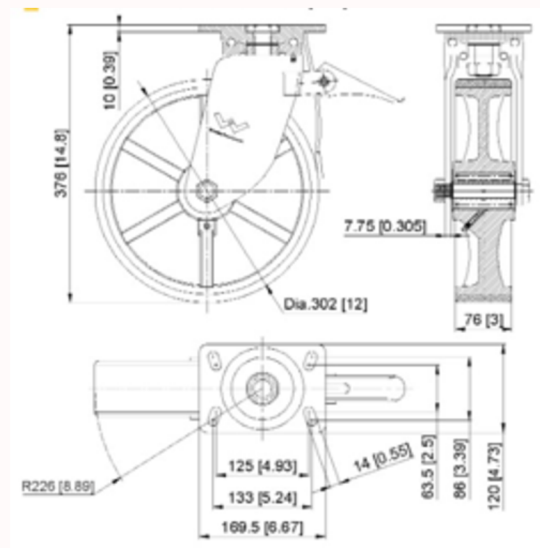
Rueda industrial diseñada para andamios certificados, fabricada para soportar altas cargas dinámicas, permitir movilidad controlada y garantizar estabilidad estructural durante el desplazamiento del andamio.

Características de seguridad

- Diseño que reduce vibraciones durante el desplazamiento.
- Alta resistencia al desgaste y a impactos.
- Compatible con sistemas de bloqueo/freno (si aplica).
- Favorece la estabilidad del andamio durante maniobras controladas.

Ventajas técnicas y comerciales

- Incrementa la productividad al permitir movilidad sin desmontaje.
- Reduce tiempos muertos en obra.
- Compatible con sistemas de andamio modular.
- Materiales industriales de larga vida útil.
- Ideal para alquiler y uso intensivo.



Aplicaciones típicas

- Andamios móviles de fachada.
- Torres de acceso.
- Plataformas de mantenimiento.
- Obras civiles e industriales.
- Plantas industriales y refinerías

Datos Técnicos

Diámetro de la Rueda: 300 mm

Ancho de la Rueda: 75 mm

Material de la Rueda: Poliuretano sobre núcleo de semiacero

Dureza de la Banda de Rodadura: Costa A95

Tipo de Rodamiento: Cojinete de Rodillos

Placa de Montaje: Placa Superior

Tamaño de la Placa Superior: 169 x 120 mm

Centros del agujero de la Placa: 133 x 86 mm - 125 x 63,5 mm

Agujero de la Placa: 14 mm

Desplazamiento Giratorio: 75 mm

Radio Giratorio: 226 mm

Altura Total: 376 mm

Capacidad de la Carga de la Rueda: 1.500 mm

Peso de la Rueda: 21 Kg

Observaciones técnicas

- El uso debe realizarse sobre superficies niveladas.
- Se recomienda bloquear el sistema durante trabajos en altura.