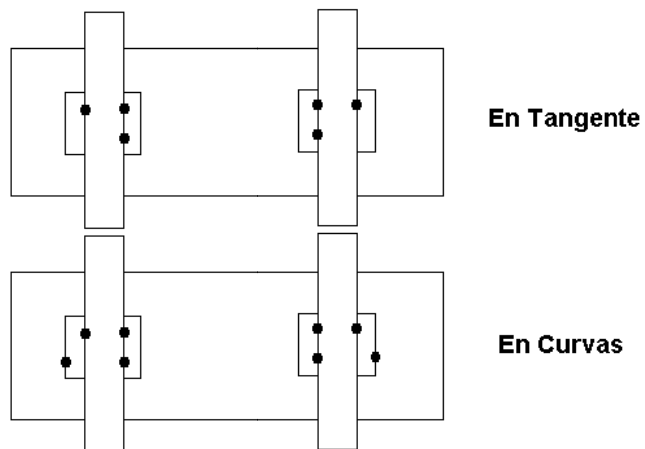


IntegriTies™ Recomendaciones de Instalación

- 1) Patrón recomendable para fijación.



- 2) La cara lisa es en donde los platos metálicos son colocados. Las marcas en las tres caras son para sujeción con el balasto.
- 3) Aunque no es requerido, es recomendable el pre-perforar hoyos de 3/8" de ancho, y 4 1/2" de longitud antes de insertar clavo cortado.
- 4) Pre-perforar es requerido cuando se utilicen tirafondos. Usar barreno 9/16" y 4 1/2" de longitud.
- 5) Los durmientes, para su almacenamiento antes de su instalación, deben ser colocados sobre bases en tres puntos de contacto, laterales y central.
- 6) Los durmientes se deben aclimatar a la zona en donde serán colocados por un mínimo de 48 horas antes de su instalación.