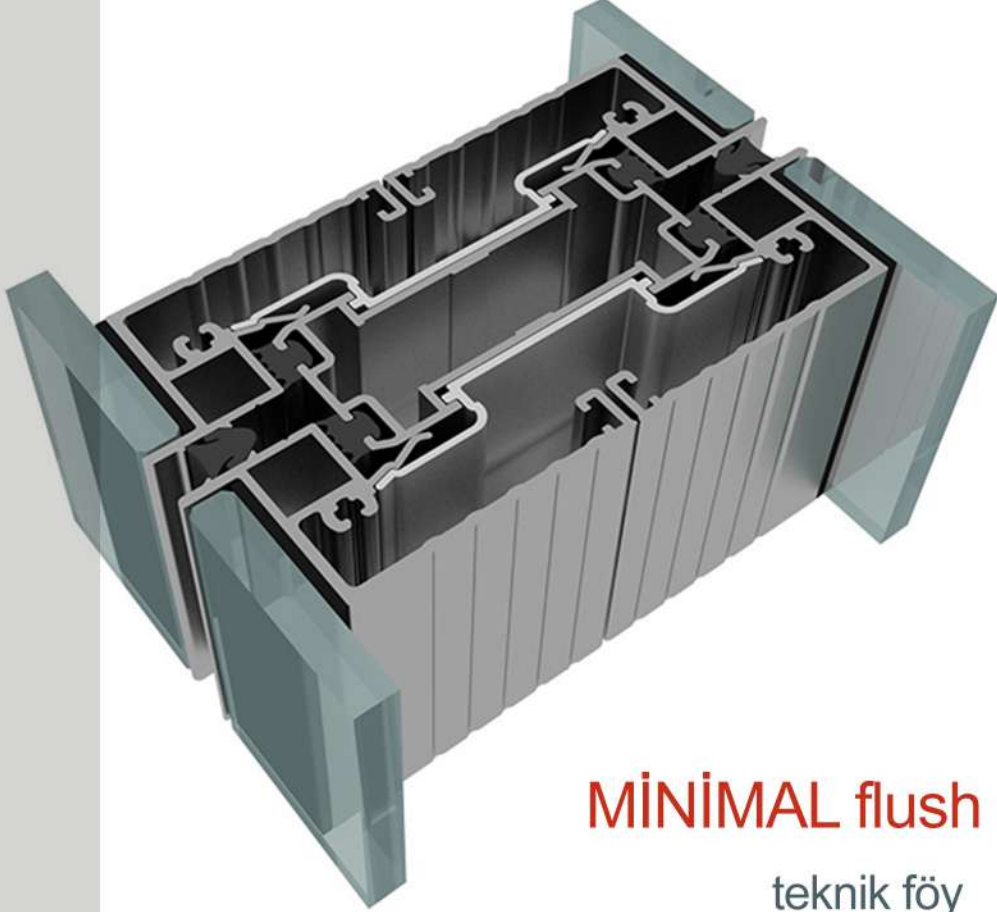
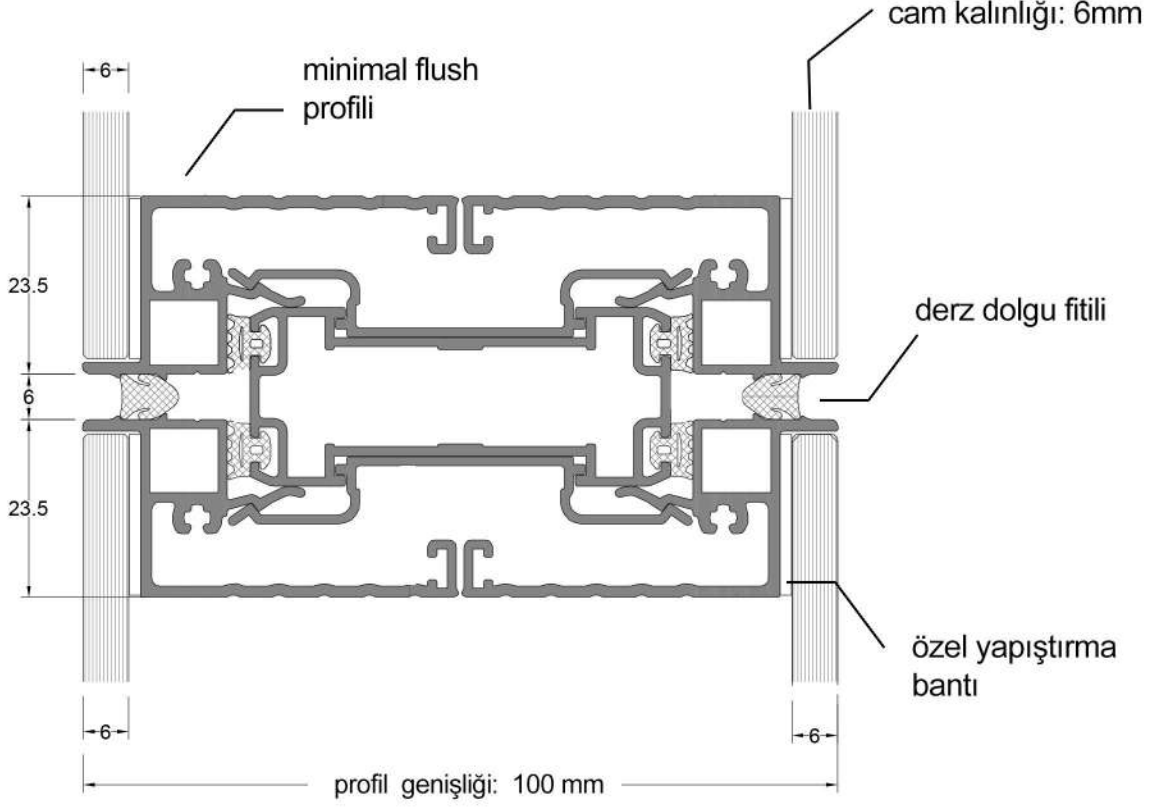


minimal[®]
bölme
modüler duvar sistemleri



MINIMAL flush

teknik f6y



sistem : Minimal flush

sistem açıklaması : çift camlı sükrityel cam cama birleşimli , klipsli ara dikmeli ofis bölme sistemidir.

profil ölçüleri: genişlik 100 mm ,yükseklik 24 mm .

profil cinsi: kullanılan bütün profiller alüminyumdur.

profil renk : naturel eloksal alüminyum ,mat siyah, / antrasit boyalı profiller.

cam seçenekleri: çift camlı olarak 6 mm temperli cam, 3+3 mm Lamine cam seçenekleri

cam ölçüleri : en 700 /1000 mm arasında , yükseklik: en fazla 3000 mm

cam birleşim : cam cama birleşimde jel bant (tesa acx plus),polikarbonat çıtalı birleşim

cam yüzeyinde : isteğe bağlı olarak dekoratif satine cam filmi veya özel baskılı film kaplama yapılabilir.

dolu yüzey : cam paneller içinde dikeyde dolu yüzeyler kullanılabilir.100 mm kalınlıkta çift yüz 18 mm, kalınlıkta içi izolasyonlu melamin kapılı yonga levha ya da laminat ,ahşap kaplama kullanılabilir..

kapı seçenekleri : *10 mm Temperli cam Dorma Studio aksesuarlı cam kapı.

*42 mm kalınlıkta laminat ,mdflam,ahşap kaplama kapı seçenekleri.

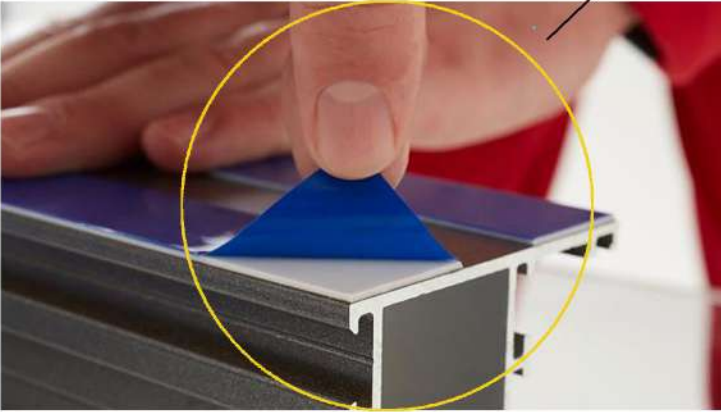
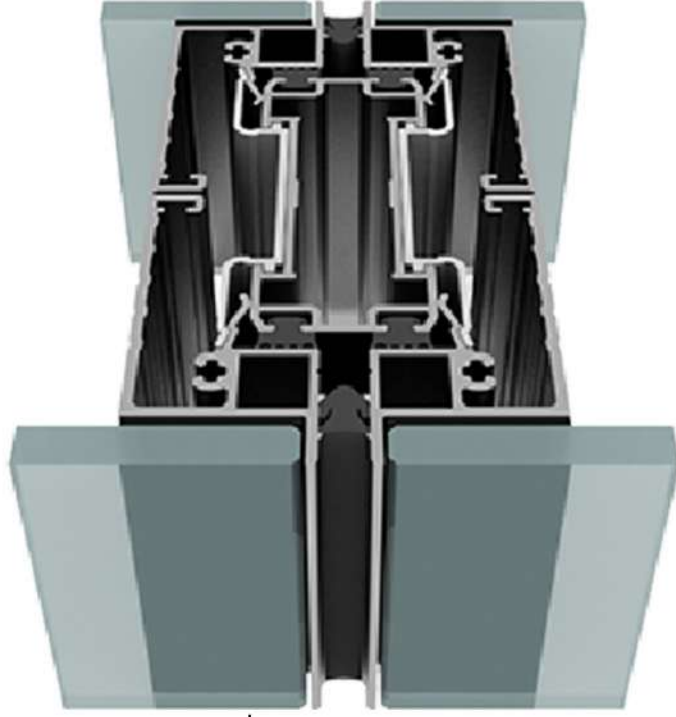
*Minimal çerçevesiz Hoppe Paris aksesuarlı kapı seti.

akustik değerler :6 mm çift cam kalınlığında 45 dsb değerlerine yaklaşılabilir.

MINIMAL flush

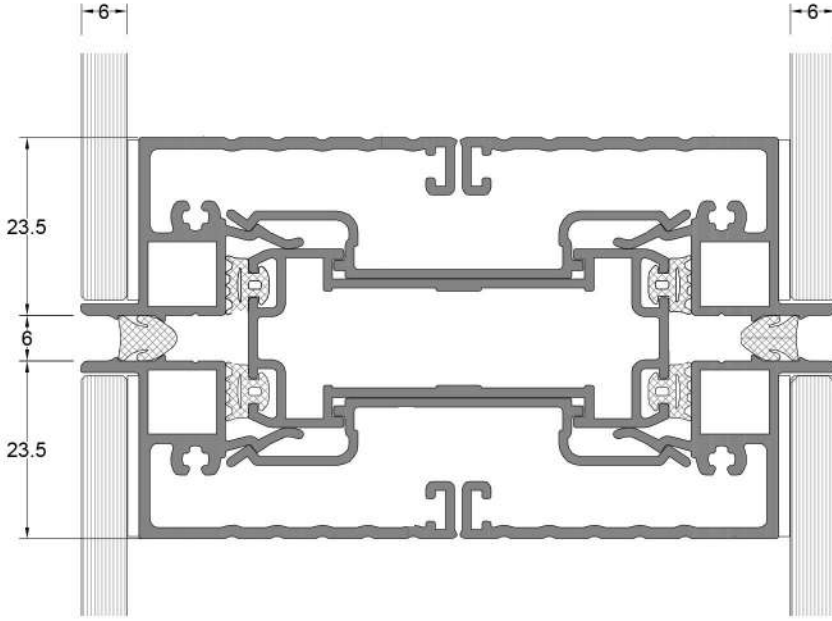
Cam yapıştırma detayları

minimal®
bölme
modüler duvar sistemleri

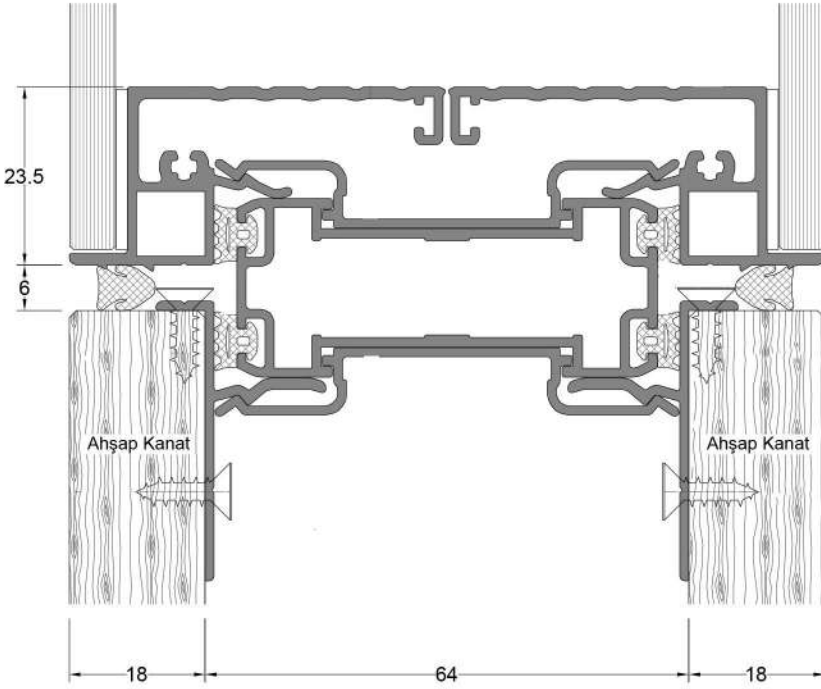


TESA ACX plus 7058 YÜKSEK YAPIŞTIRMA SAĞLAYAN BANT

cam yapıştırma: cam metal birleşimde (tesa acx plus), kullanılır. Zaman içinde salma gücünü yitirme problemleri kesinlikle yaşanmaz. Tesa bant cama çok iyi tutunur ve camlarla beraber esner. Zamanla camların ayrılması ya da diğer zayıf bantlar gibi camları bırakmaz.



CAM CAMA BİRLEŞİM DETAYI

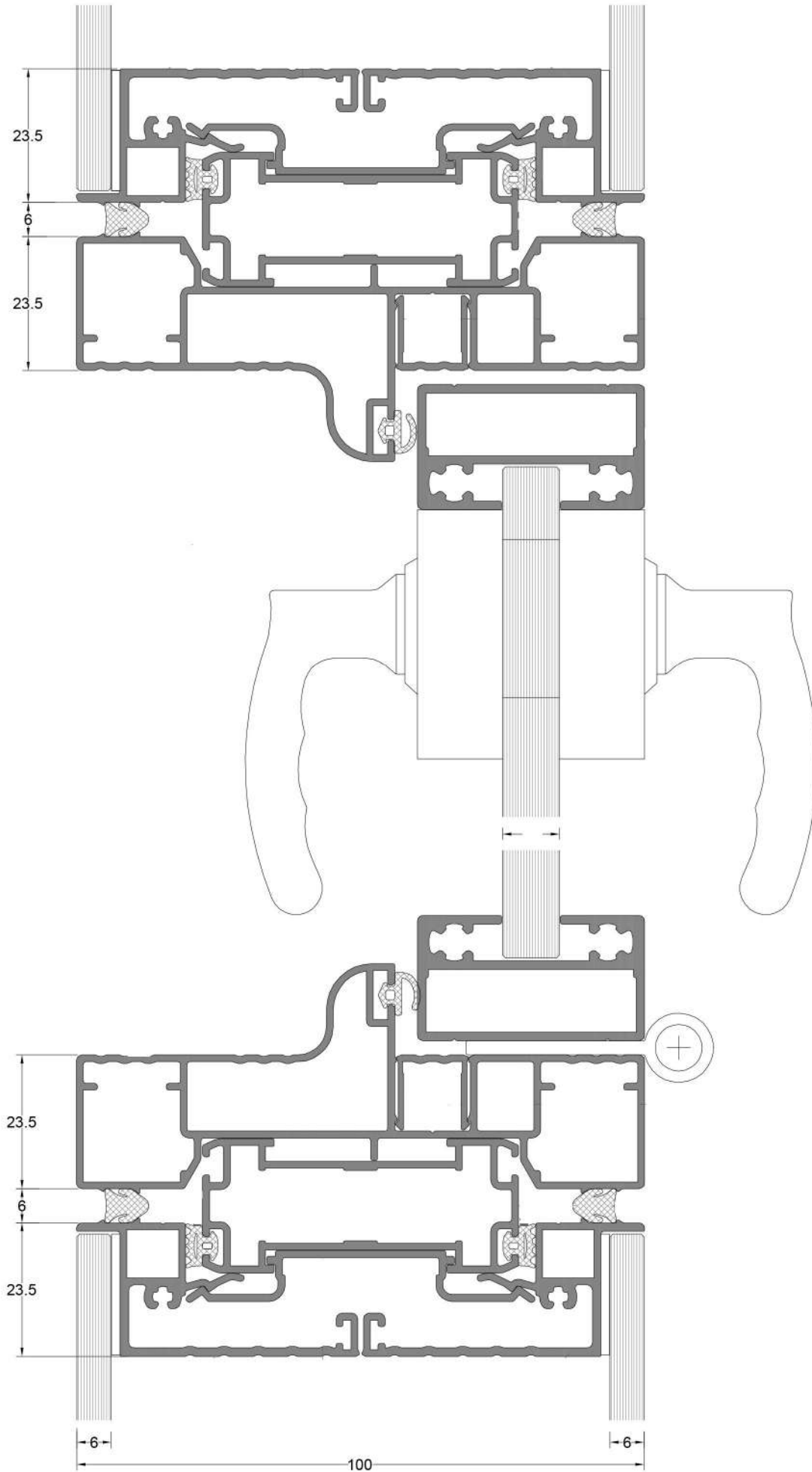


CAM AHŞAP (DOLU PANEL)BİRLEŞİM DETAYI

Cam cama bağlantılı geçişler ve camdan dolu bölmeye geçiş çizimleri .

MINIMAL flush

KAPI KASASI DETAYI





MINIMAL flush, camların profilin üzerinde olduğu ve 6 mm derz arslığıyla birleştirildiği ,bütün camların hemyüz olduğu bölme sistemidir..