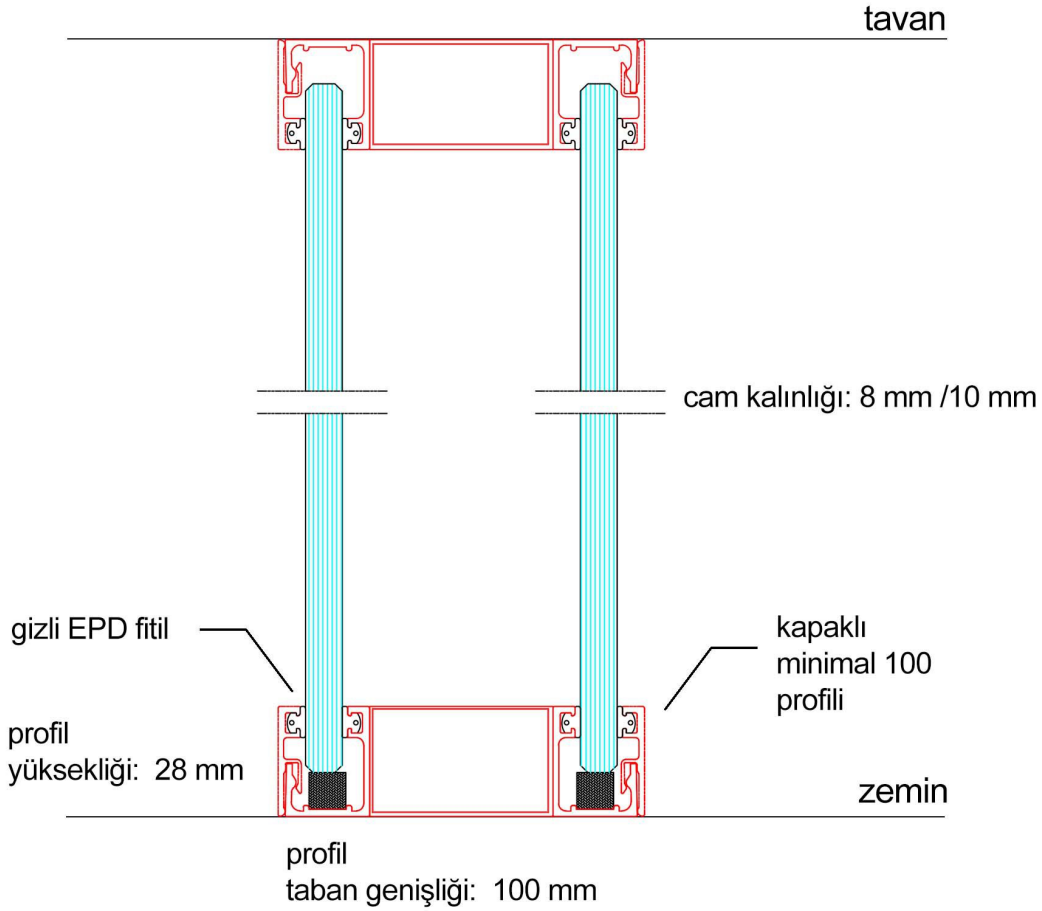


*minimal*<sup>®</sup>  
*bölme*  
*modüler duvar sistemleri*



**MINIMAL twin**

teknik f6y



**sistem :** Minimal twin

**sistem açıklaması :** çiftli cam cama birleşimli , ara dikmesiz ofis bölme sistemi.

**profil ölçüleri:** taban 100 mm ,yükseklik 25 mm

**profil cinsi:** kullanılan bütün profiller alüminyumdur.

**profil renk :** naturel eloksal alüminyum ,texture siyah,tekture antrasit ve proje uygun ral boyalı profiller.

**cam seçenekleri:** çift camlı olarak 8 /10 mm temperli cam, 4+4/ 5+5 mm Lamine cam seçenekleri

**cam ölçüleri :** en 700 /100 mm arasında , yükseklik: en fazla 3000 mm

**cam birleşim :** cam cama birleşimde jel bant (tesa acx plus ),polikarbonat çitallı birleşim

**cam yüzeyinde :** isteğe bağlı olarak dekoratif satine cam filmi veya özel baskılı film kaplama yapılabilir.

**dolu yüzey :** cam paneller içinde dikey ve yatay olarak dolu yüzeyler kullanılabilir.100 mm kalınlıkta çift yüz 18 mm, kalınlıkta içi izolasyonlu melamin kapılı yonga levha ya da laminat ,ahşap kaplama kullanılabilir..

**kapı seçenekleri :** 10 mm Temperli yekpare cam kapılar hoppe gda ,dorma arcos aksesuar setli.

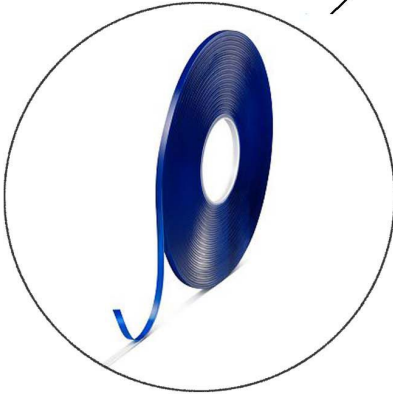
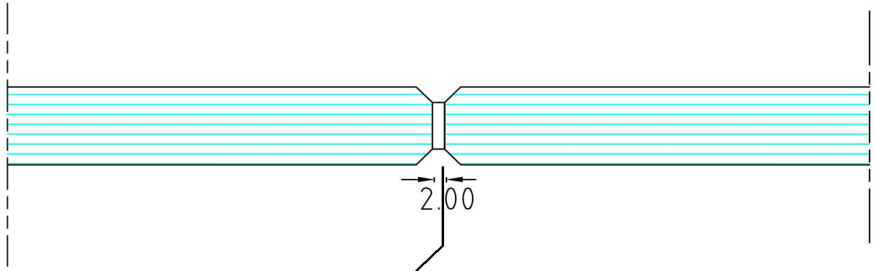
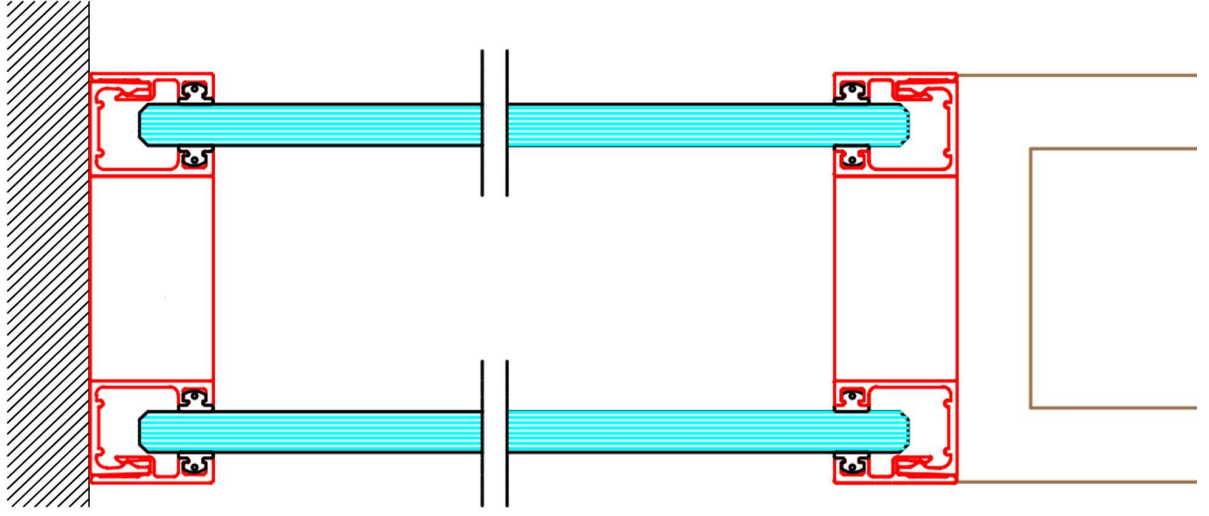
4+4 mm Lamine ince minimal çerçeveli ,Hoppe Paris kapı kol seti

42 mm kalınlıkda Ahşap kaplama ,Lake kapı,Laminat Kapı,mdflam kapı seçenekleri

**akustik değerler :** 8 +8 mm cam kalınlığında 40 dsb , 10+ 10 mm cam kalınlığında 44 dsb , değerlerine yaklaşılabilir.

## MINIMAL twin

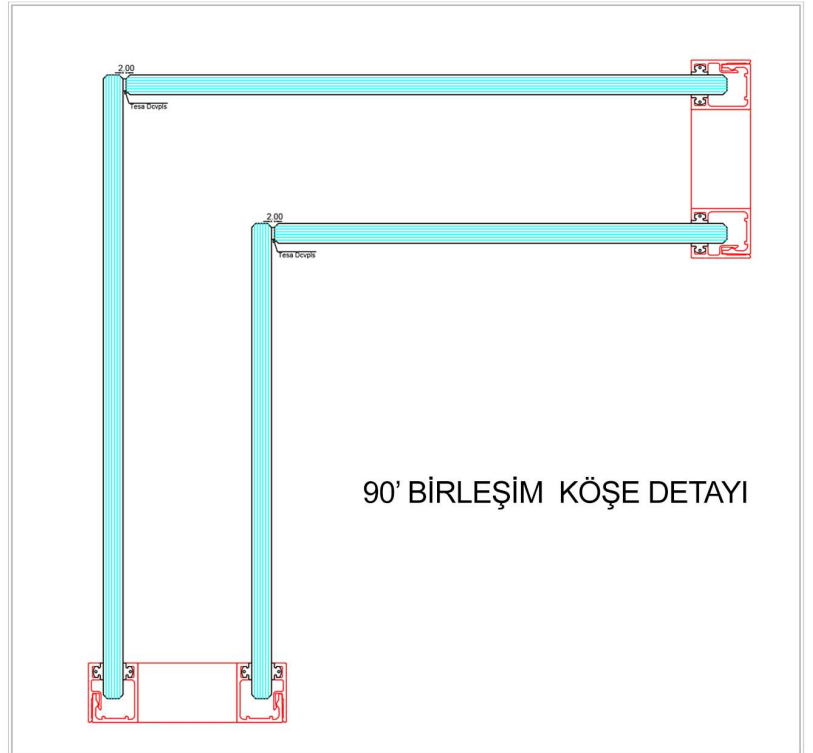
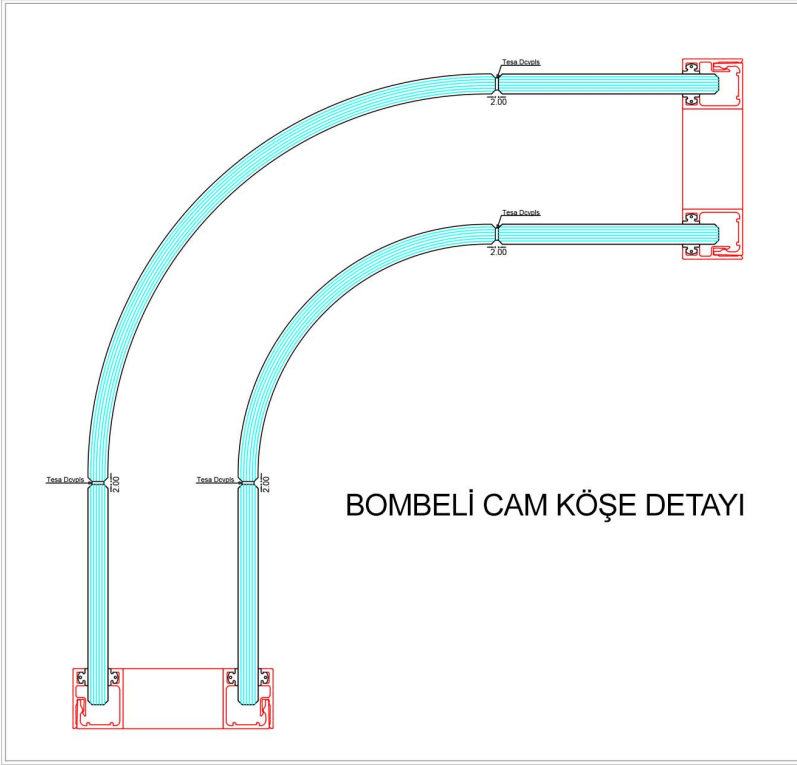
### YATAY KESİT PROFİL DETAYLARI



TESA ACX plus 7058 YÜKSEK ŞEFFAF JEL BANT

tesa ® ACX plus 7058 YÜKSEK ŞEFFAFLIK

**cam birleşim :** cam cama birleşimde jel bant (tesa acx plus ), kullanılır.Zaman içinde sararma ve solma yapmaz UV ışınlarına dayanıklıdır.Bant kalınlığı 2 mm genişlik ise 6 mm .Jel bant cama çok iyi tutunur ve camlarla beraber esner.Zamanla camların ayrılması ya da diğer zayıf şerit bantlar gibi camları bırakmaz.

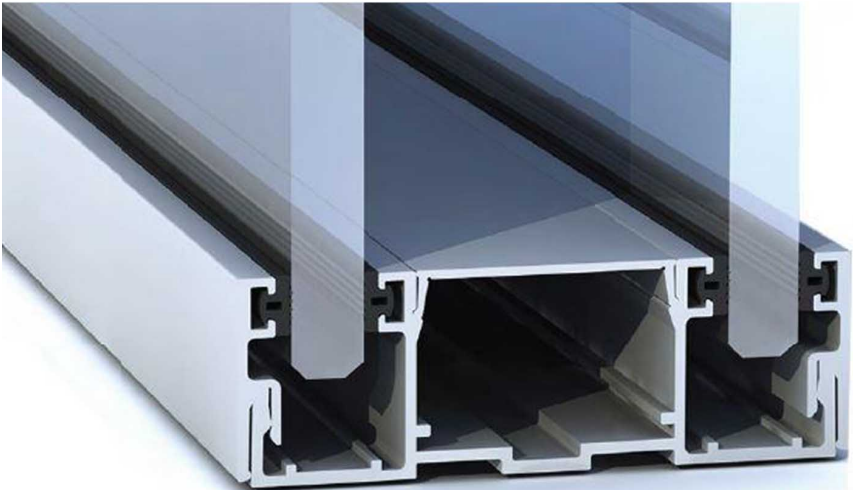


**Köşe cam birleşim detayı:** *MINIMALtwin* sistemde köşe cam cama birleşimlerde 90' derece cam birleşimi ya da bombeli cam birleşimi uygulanabilir. Projesine uygun olarak profilli birleşimde yapılmaktadır.

**MINIMALtwin**  
DİKEY KESİT



**MINIMAL twin** iç mekanda ses izolasyonu sağlayan bir sistemdir.  
ÇİFT TARAFLI 8 mm temperli cam / 4+4 lamine cam , /10 mm temperli cam / 5+5 lamine cam seçenekleri sunmaktadır.



DİKEY KESİT DETAYI

**MINIMAL**twin

**minimal**<sup>®</sup>  
bölme  
modüler duvar sistemleri



**MINIMAL twin**  
en az profil daha fazla cam

**MINIMAL twin** , iç mekan çözümlerinde , ofis toplantı odaları ,koridorlar için daha fazla ses izolasyonu sağlayan çiftli sistem dikey profilsiz bölme sistemidir.