



SYSTÈME D'ENTRÉE AUDIO/VIDÉO BIDIRECTIONNEL EXPLOITABLE SUR LE WEB

Notre conception anti-vandalisme protège votre bâtiment.

Le kiosque VISION-2400

Système d'entrée à écran tactile 24"

Webb Electronics a lancé un nouveau système d'entrée qui transformera l'industrie des systèmes d'accès. Le kiosque Vision-2400 est un système d'accès exploitable sur le Web, conçu spécialement pour les immeubles multi résidentiels et les tours de bureaux. Élégant et moderne, le Vision-2400 réunit forme et fonctionnalité avec un écran tactile à commande gestuelle, instructions vocales en plusieurs langues et intégration complète dans la gamme de produits Webb Vision.

Le kiosque Webb Vision-2400 ne ressemble à rien sur le marché et établit une nouvelle norme pour les systèmes d'entrée. Il est doté d'un corps de montage pour kiosque de calibre 12 classé IP66 NEMA avec un écran tactile de 24 pouces prenant en charge 20 points de contact simultanés avec une conception transparente et sans cadre. Une caractéristique impressionnante dans n'importe quel hall d'entrée à l'intérieur ou à l'extérieur.

Le Vision-2400 répond à toutes les exigences de sécurité clés que vous attendez d'un système de pointe, y compris les restrictions de porte d'entrée et/ou d'ascenseur et il est évolutif pour intégrer les futures technologies de lecteur. Les fonctionnalités optionnelles incluent l'intégration d'une caméra intégrée pour lire un code QR 2D temporaire affiché à partir d'une impression et un smartphone pour accorder l'accès ou appeler immédiatement un résident ou un gestionnaire immobilier.



Points forts du produit

- Architecture Linux basée sur le Web
- Autonome ou en réseau
- Interface à écran tactile
- Alimentation externe basse tension
- VOIP / Services de messagerie numérique
- Services Web spécifiques au site et boutons de raccourci
- Gestion de la sécurité à distance et des fonctionnalités A/V avancées
- Instructions vocales en plusieurs langues
- Solution conforme à l'AODA et à l'ADA
- Internet/Intranet/PSTN/ accessible aux cellulaires
- Accès/Contrôle d'ascenseur
- Mises à jour et correctifs à distance gratuits selon les besoins avec un plan de service Webb Vision Phone actif
- Pérenne et évolutif grâce à une conception d'extension modulaire
- Se connecte à l'application compagnon WEBB VISION





Le kiosque VISION-2400

Système d'entrée du kiosque Vision-2400

Tous les événements sont enregistrés avec une capture vidéo et audio optionnelle pour chaque visiteur accédant au téléphone d'entrée. Le résident peut : Autoriser l'accès au hall et/ou à l'ascenseur ou refuser l'appelant via l'application ou en appuyant sur 6 ou 9 pour un appel audio classique uniquement.

Communications

L'interphone offre trois modes de communication, PSTN, VOIP et services cellulaires, permettant ainsi l'installation la moins coûteuse et les meilleures fonctionnalités possibles pour les clients. VOIP autorise un nombre illimité de canaux vocaux et vidéo simultanés via l'application Webb Vision.

Logiciel

Le logiciel basé sur un navigateur garantit que ce produit ne nécessite aucun logiciel client pour être installé sur un PC et peut être programmé par n'importe quel PC, tablette ou téléphone Android ou iOS.

Les modifications apportées à l'annuaire peuvent être effectuées sur site via un réseau local ou à distance via Internet. Les services SaaS Cloud sont disponibles pour fournir une sauvegarde automatisée et surveiller le bon fonctionnement de votre kiosque Vision-2400. L'émission des codes QR pour permettre un accès temporaire aux visiteurs et aux sous-traitants est également gérée par le logiciel.

Caractéristiques

Boîtier anti-vandalisme.

Support mural et style kiosque pour vestibules ou halls

Boîtier intérieur

Programmation basée sur le navigateur

Contrôle environnemental

Auto Check™ - surveillance du bon fonctionnement à distance

24" Écran tactile pour des graphismes de qualité supérieure

Économiseur d'écran

Audio et vidéo bidirectionnels et envoi de SMS avec l'application Webb Vision *

Envoyer/recevoir des appels depuis le poste de garde

Mises à jour à distance via Internet

Logiciel de conciergerie sur place

Interfaces avec les serveurs Webb Electronics WEX-301

Facultatif

Lecteur(s) de carte interne pour l'accès des résidents

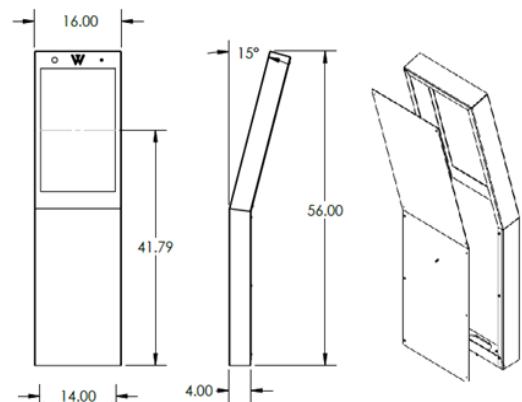
Caméra interne pour la capture vidéo

Accès à la serrure de la boîte postale pour la livraison du courrier

Contrôle d'accès intérieur/extérieur pour fauteuil roulant

Spécifications

Dimensions	16"(W) x 56" (H) x 4" (D) 43.6 cm (W) x 73cm (H) x 7.5cm (D)
Dimensions d'expédition	18"(W) x 58" (H) x 6" (D) 45.8cm (W) x 147.5cm (H) x 15.24cm (D)
Poids d'expédition	44 lbs (20kg)
Tension d'entrée	120VAC @ 3A / 48 VDC / PoE
Montage	Surface plane
Finition du matériau	Acier de calibre 12 de haute qualité // Boîtier anti-vandalisme
Protocole	Ethernet 1 Go avec accès Internet.
Sortie relai	1 x 3A pour serrures magnétiques et gâches de porte
Affichage	Écran tactile couleur de 23", Transistor à couches minces (TFT) Cristaux liquides à matrice active, rétroéclairage LED
Écran tactile	Résistif // Résistant aux intempéries
Opération d'utilisateur	Écran tactile basé sur les mouvements
Sortie Audio	Ajustable – 5.0 watts
Communication vocale	Mode mains libres au panneau principal; Système téléphonique.
Téléphone de garde optionnel	WDP-304
Listes d'annuaires	Illimitées
Informations de commande	Kiosque Webb Vision 24
Options	



Les caractéristiques et les spécifications peuvent être modifiées sans préavis. Contacter votre distributeur de Webb Vision pour choisir les caractéristiques les plus adaptées à votre besoin et votre budget



1-877-731-1010 · sales@webbvision.com · www.webbvision.com
Webb Vision™ les produits sont distribués par Webb Electronics Ltd.
Vancouver · Toronto · Montréal · New York