

ECOTEMPER

Bleu

SISTEMA DE ULTRAFILTRACIÓN DE AGUA

ECOTEMPER BLEU PE

FICHA TÉCNICA



AGUA LIMPIA Y SEGURA

- 💧 Compacto y ligero
- 💧 Sin desperdicio de agua
- 💧 Elegante diseño
- 💧 Equipo completamente ensamblado, listo para instalarse
- 💧 Incluye llave para enjuague manual de membrana (auto-flush manual)
- 💧 Incluye filtros, cartucho y membrana de ultra-filtración
- 💧 Disponibilidad de repuestos: lámparas, membranas, filtros cartucho de carbón activado (CTO y GAC) y filtros cartucho de polipropileno y plegados (PP y PL)
- 💧 Certificación CE

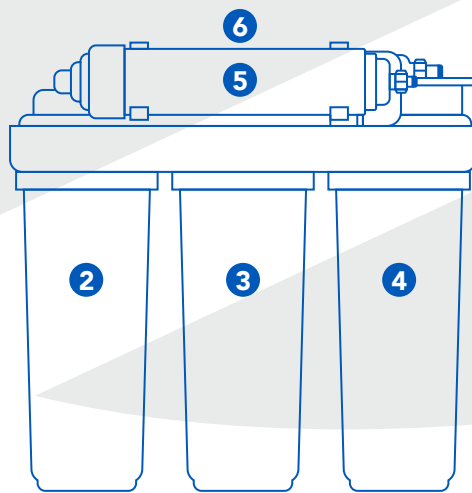


ecotemper.com.mx

ECOTEMPER
energías renovables

PROCESO DE PRODUCCIÓN PARA PURIFICAR EL AGUA

1  Agua de la llave



Agua purificada 
7

INFORMACIÓN DEL PRODUCTO

DATOS TÉCNICOS E INFORMACIÓN DE FILTROS

| TIPO DE FILTRO | ACCIONES | CAMBIAR* |
|---|--|-------------|
| Filtro de polipropileno PP | Retiene partículas y sedimentos de hasta 5 micras | 3~4 meses |
| Filtro de carbón activado tipo UDF | De material granulado. Elimina partículas contaminantes | 7~8 meses |
| Filtro de carbón activado tipo CTO | De material en bloque. Elimina grasas y detergentes | 7~8 meses |
| Membrana de ultra filtración UF | Elimina virus y bacterias | 10~12 meses |
| Filtro de carbón activado tipo T33 | De material en polvo. Elimina sabores y olores desagradables | 7~8 meses |

*Esta propuesta depende del uso y consumo diario

DATOS TÉCNICOS

| | |
|------------------------------|------------------------|
| Flujo de agua purificada | 2.5 lt/min |
| Volumen neto de agua nominal | 2000 lt |
| Presión de entrada del agua | 0.1~0.4 Mpa |
| Temperatura de trabajo | 4~40°C |
| G.W. | 4.4 kg |
| Empaque | 37x18x41cm |
| Caja maestra | 1 pz/ctn; 5 pz/out cnt |