



## LLENADORA DE MATERIAL SEMI-VISCOSO

Maquina llenadora en acero inoxidable 304 con manguera para producto alimenticio, el sistema se conecta con abrazaderas clamp, para una facil instalaci3n y facilitar la limpieza del equipo.

Cuenta con relevador inteligente (LOGO), el control de dosificaci3n es controlado por el rele inteligente, el cual comanda las valvulas para el llenado, de igual forma indica por medio de un LED el estado de la llenadora, en standby, llenando o alarmada.

El controlador permite la f3cil integraci3n a l3neas de produccion automaticas, cuenta con se1al de control remoto para que la cinta transportadora indique cuando la botella est3 lista para llenarse y se inicie la dosificaci3n.

Cuenta con dos selectores, ON/OFF, Manual / Automatico y un paro de emergencia, el equipo se comanda por medio de un pedal

Los tiempos de espera para el reinicio de ciclo en automatico se pueden cambiar desde el display del relevador (LOGO), asi como los tiempos de retardo y apertura del dosificador.

El controlador ofrece flexibilidad para que los cambios de formato puedan ser seleccionados desde el display (cuando se escoge kit de m3ltiples formatos).

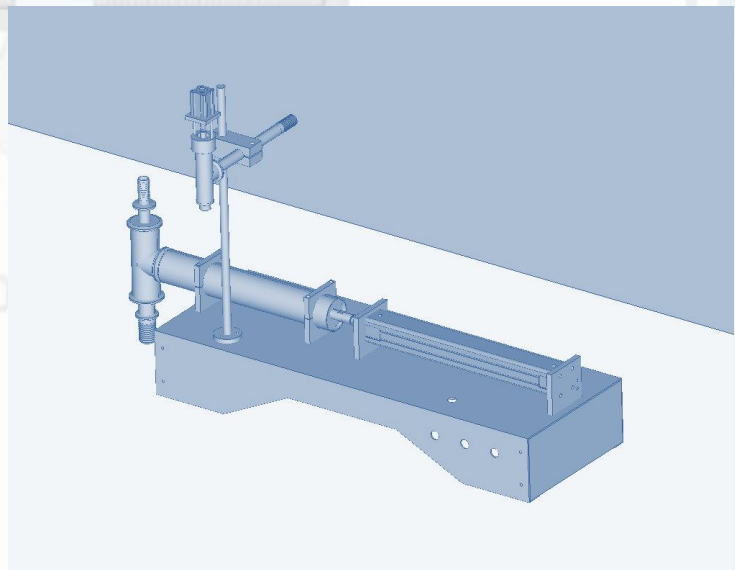
Productividad en presentaciones de:

1.6 Lts, 10 piezas por minuto

1 Ltr, 13 piezas por minuto

750 ml. 15 piezas por minuto

500 ml. 20 piezas por minuto



Nuestros equipos no son importados