



# Curso de Interpretación de Planos

Taller de Metalurgia - 2013



# PROGRAMA SINTÉTICO

**Clase 1 – Generalidades, nomenclatura y detalle de los planos. Tipos de vista y dimensiones. Acotamiento y escalas.**

**Clase 2 – Repaso de matemáticas (sistemas de unidades métrico e imperial), tolerancias y acabado superficial. Representación de soldaduras. Ejemplos generales.**

**Clase 3 – Diagramas de flujo; P&I; representación de partes y equipos industriales en isométricos. Planos civiles. Diagramas eléctricos. Ejemplos generales.**

**Clases 4 y 5 – Ejemplos por áreas temáticas**

**Clase 6– Aplicaciones y ejercicios**

**Clase 7– Prueba final**



# TIPOS DE PLANOS



La clasificación de los planos está dada por diferentes factores:

- Contenido.
- Destino.
- Objetivo del dibujo.
- Forma de confección del dibujo.

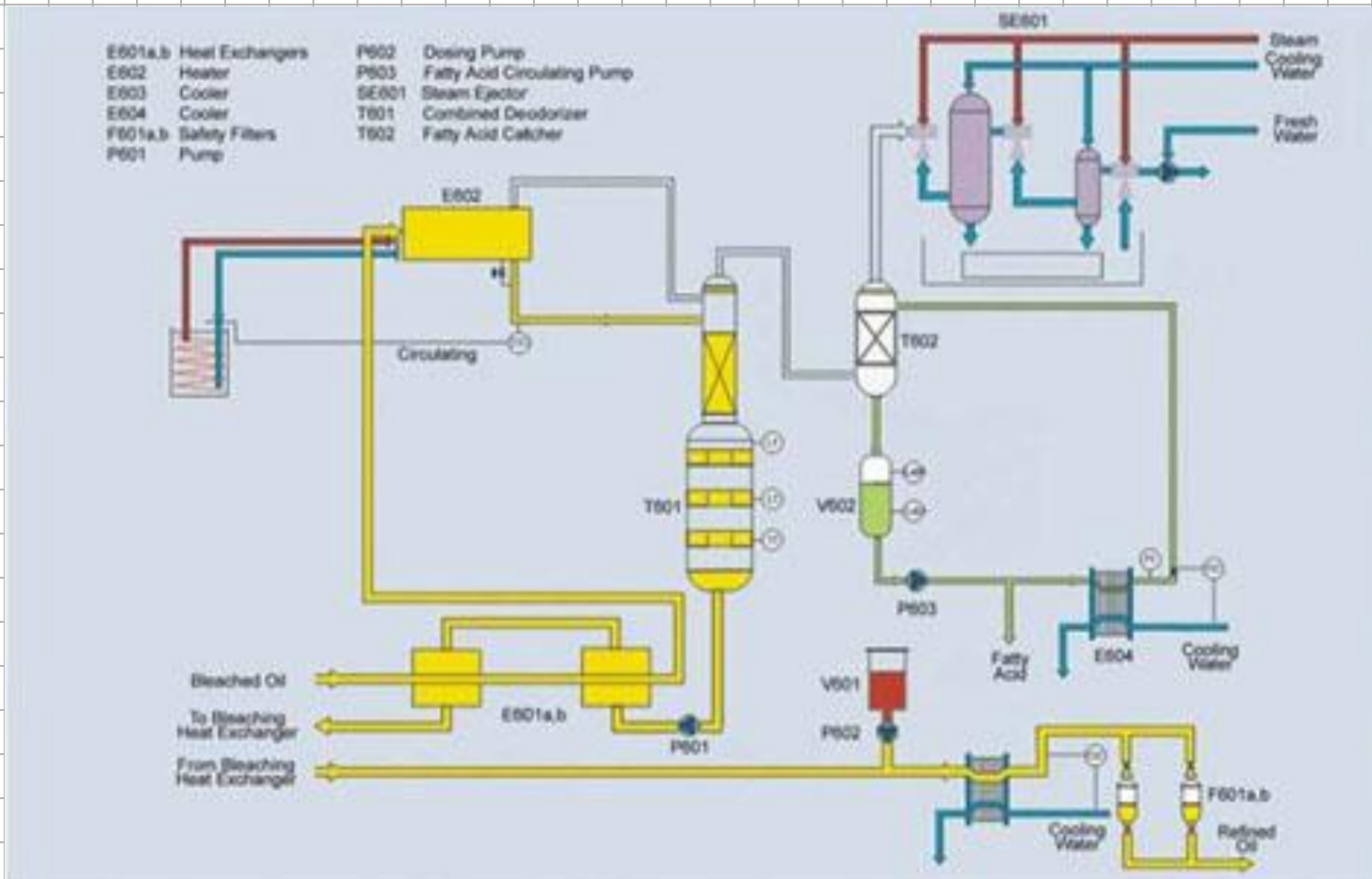


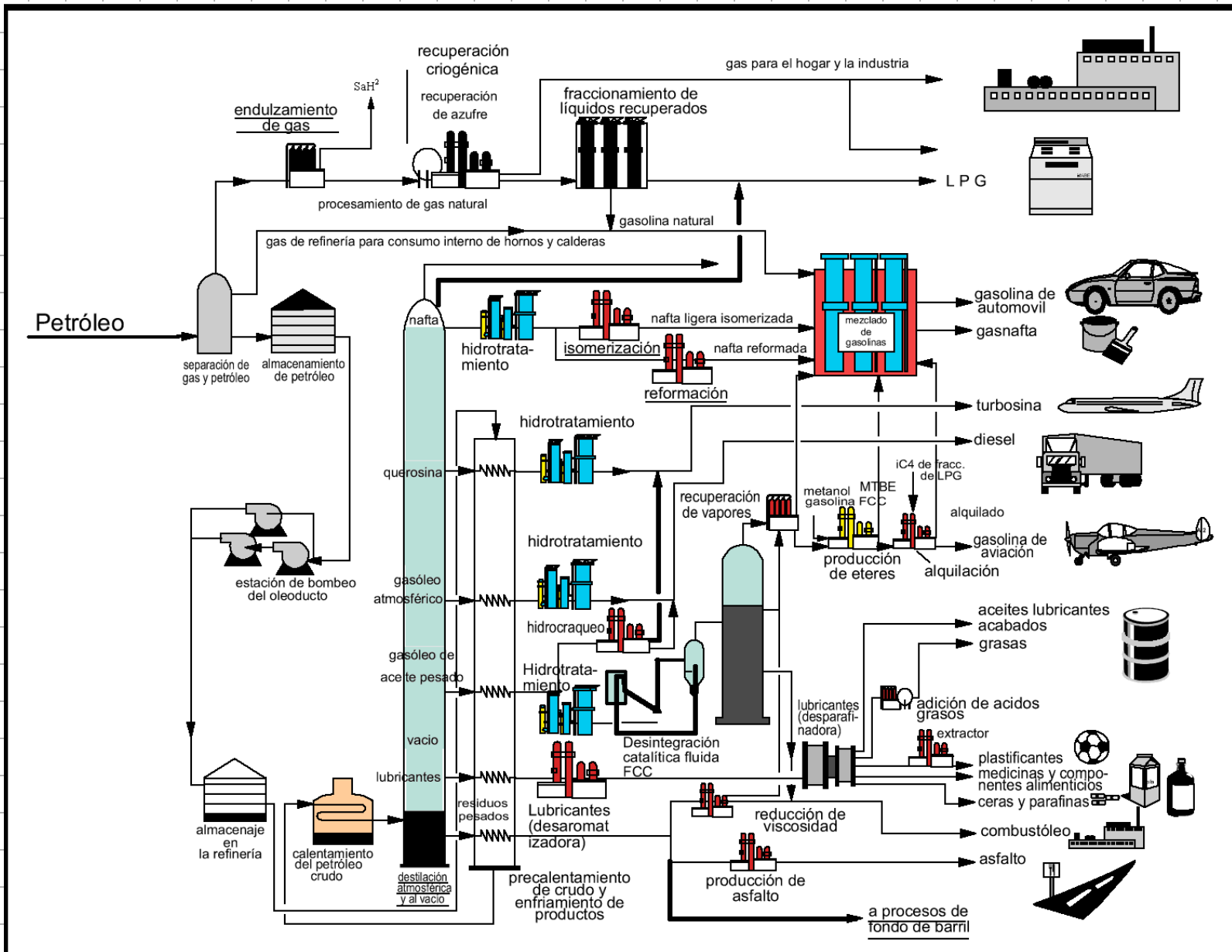
## Clasificación de los dibujos según su objetivo

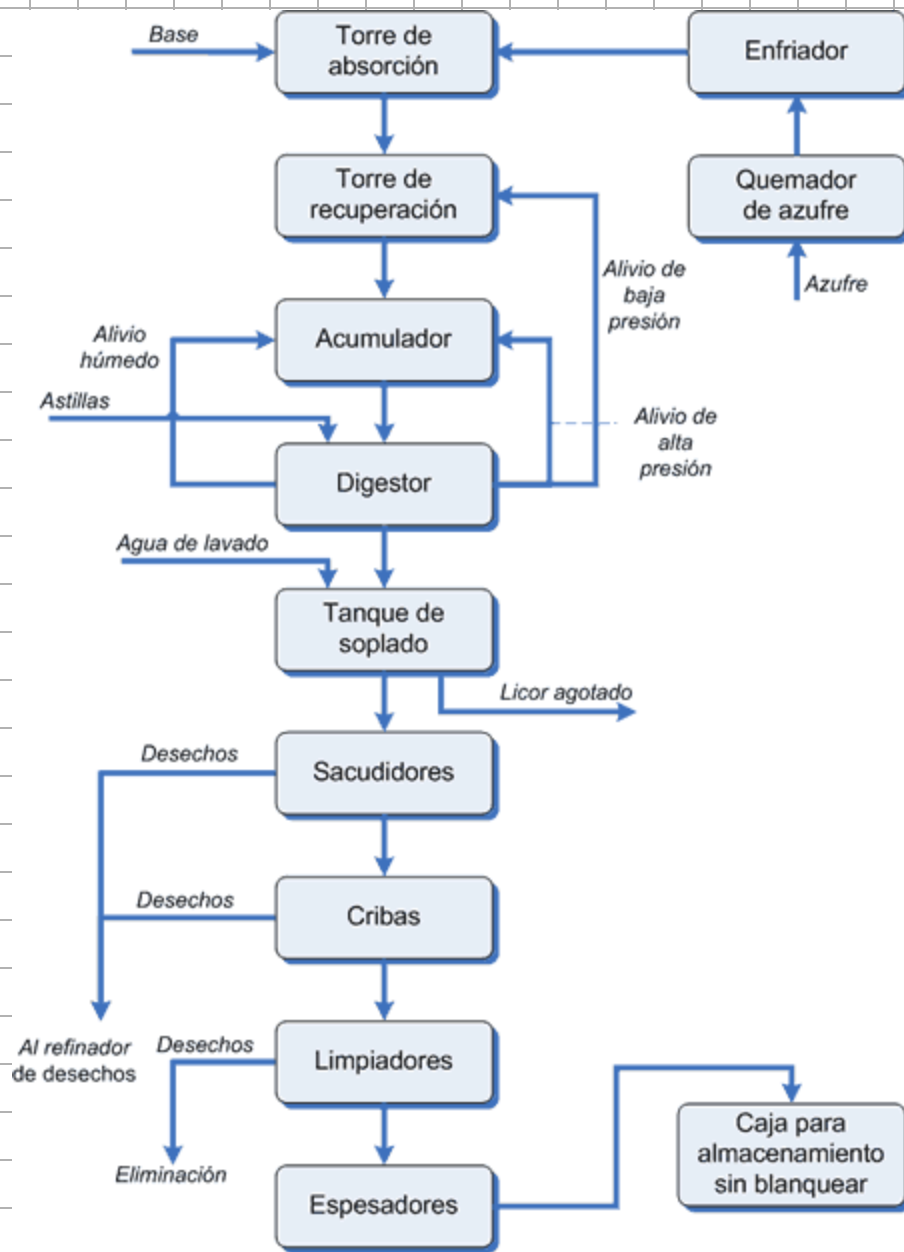
- **Croquis:** Representación a mano alzada respetando las proporciones de los objetos.
- **Dibujo:** Representación a escala con todos los datos necesarios para definir el objeto.
- **Plano:** Representación de los objetos en relación con su posición o la función que cumplen.
- **Gráficos y Diagramas:** Representación gráfica de medidas, valores, de procesos de trabajo, etc.
- Mediante líneas o superficies. Sustituyen de forma clara y resumida a tablas numéricas, resultados de ensayos, procesos matemáticos, físicos, etc.



# Diagramas de proceso y de flujo - ejemplos





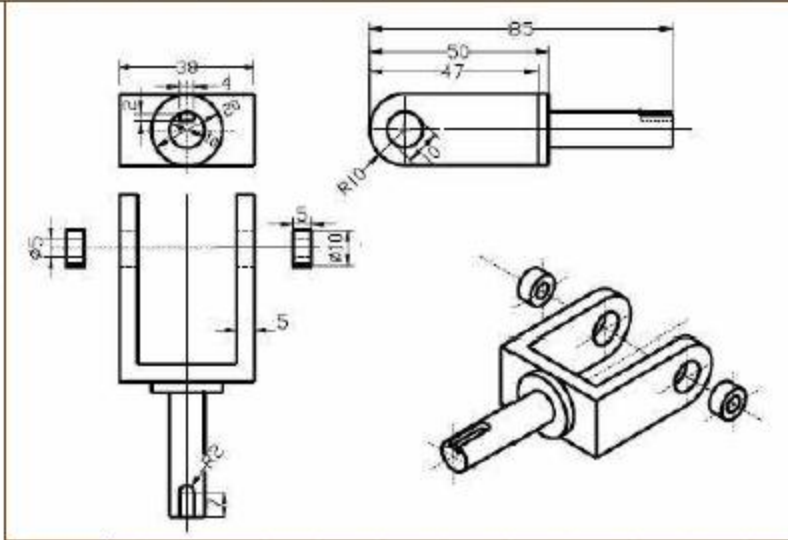
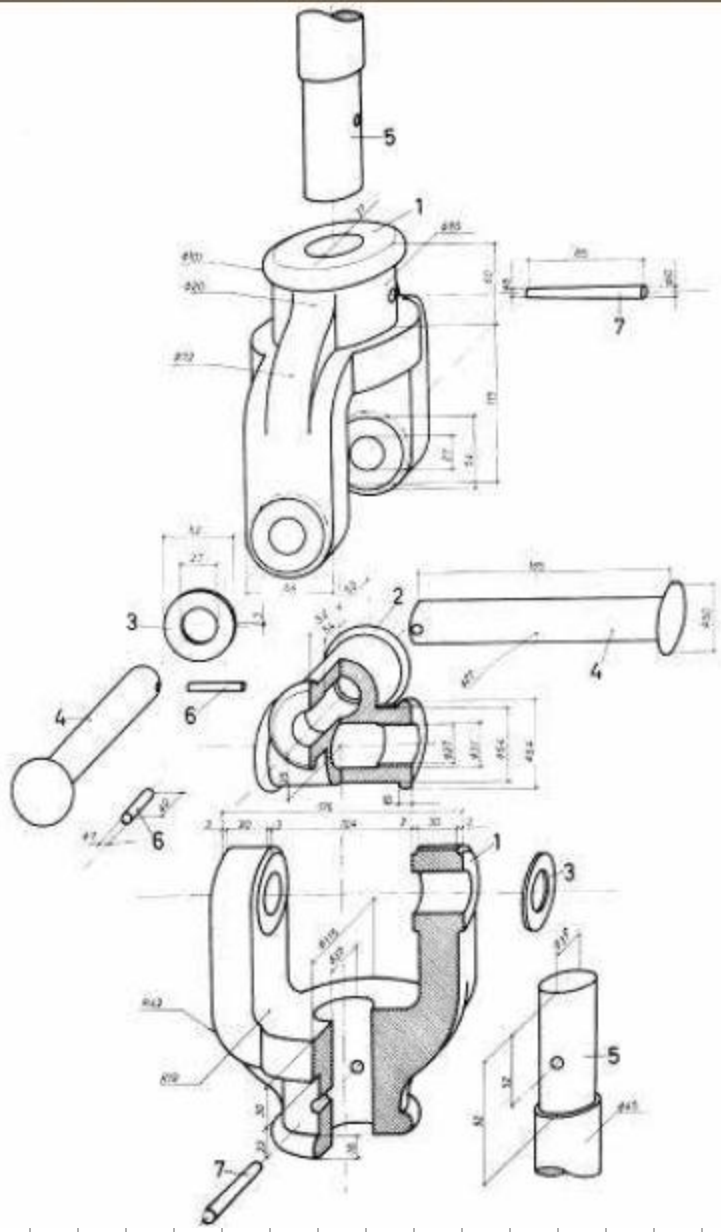




# Clasificación de los dibujos según su contenido

1. **Dibujo general o de conjunto:** Representación de una máquina, instrumento, etc., en su totalidad.
2. **Dibujo de despiece:** Representación detallada e individual de cada uno de los elementos y piezas no normalizadas que constituyen un conjunto.
3. **Dibujo de grupo:** Representación de dos o más piezas, formando un subconjunto o unidad de construcción.
4. **Dibujo de taller o complementario:** Representación complementaria de un dibujo, con indicación de detalles auxiliares para simplificar representaciones repetidas.
5. **Dibujo esquemático o esquema:** Representación simbólica de los elementos de una máquina o instalación.
6. **Dibujo explosionado:** Dibujo de conjunto, en la cual todos los componentes son dibujados en la misma escala y se disponen correctamente unos con respecto de otros en el orden correcto de montaje, a lo largo de ejes comunes.





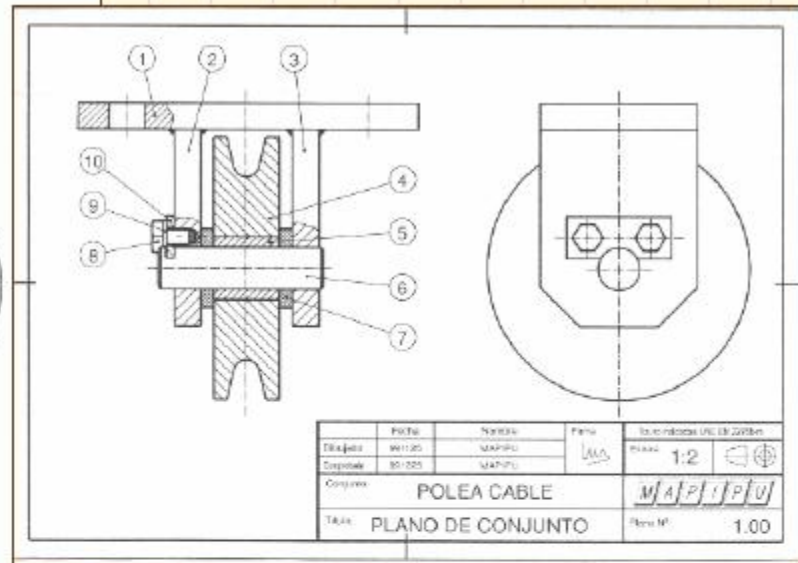
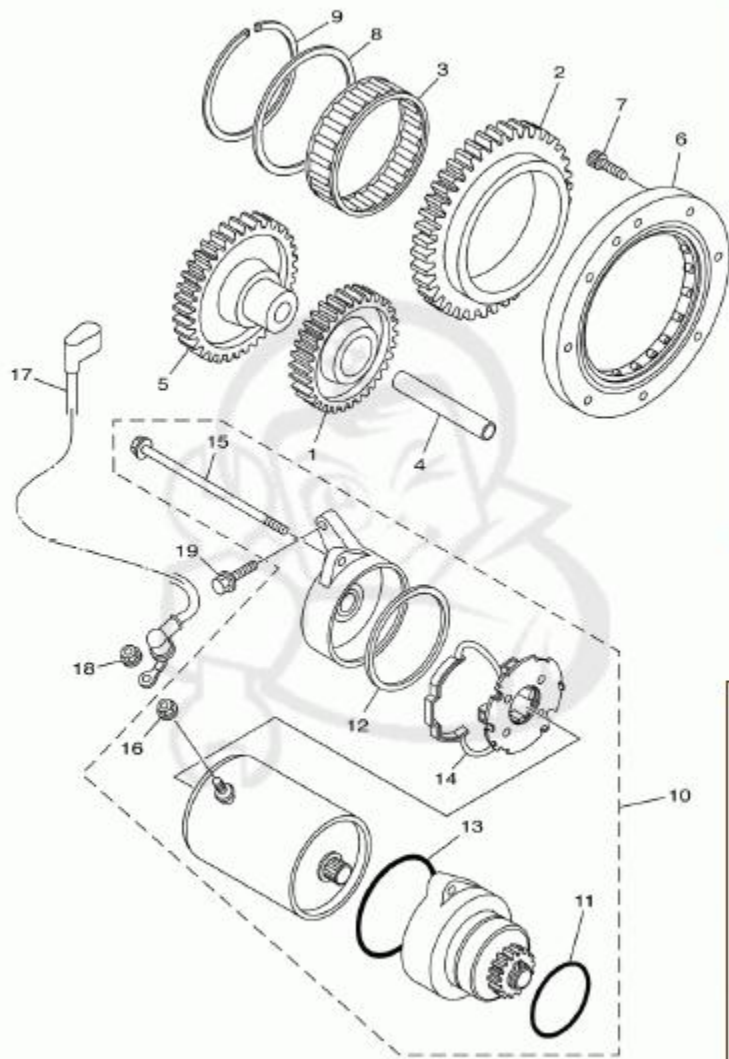
El dibujo en despiece es el dibujo por separado de cada una de las piezas que componen un mecanismo.



# Clasificación de los dibujos según su destino

- **Dibujo de taller o de fabricación:** Representación destinada a la fabricación de una pieza, conteniendo todos los datos necesarios para dicha fabricación.
- **Dibujo de mecanización:** Representación de una pieza con los datos necesarios para efectuar ciertas operaciones del proceso de fabricación. Se utilizan en fabricaciones complejas, sustituyendo a los anteriores.
- **Dibujo de montaje:** Representación que proporciona los datos necesarios para el montaje de los distintos subconjuntos y conjuntos que constituyen una máquina, instrumento, dispositivo, etc.





# ¿QUE PASARÍA SI NO EXISTIERAN LOS PLANOS?



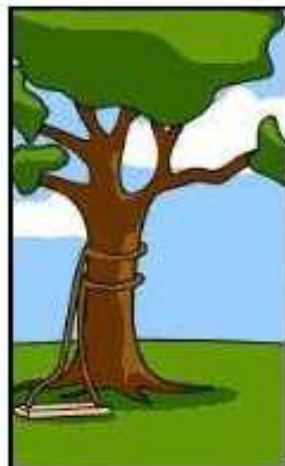
Así lo explicó el  
**Ciente**



Así lo entendió el  
**Ingeniero**



Así lo diseñó el  
**Arquitecto**



Así lo dibujó el  
**Proyctista**



Así lo construyó  
el **Constructor**



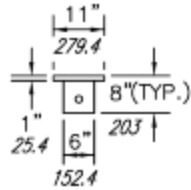
Lo que el cliente  
realmente necesita



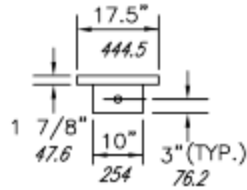
# SISTEMAS DE UNIDADES



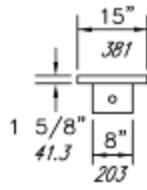
NOZZLE "A"&"B"



NOZZLE "C"



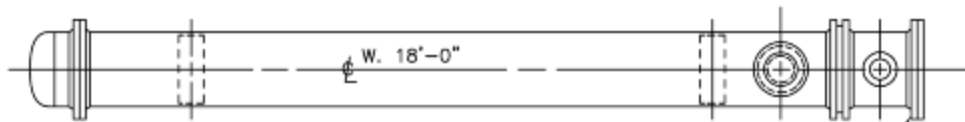
NOZZLE "D"



NOZZLE DETAILS

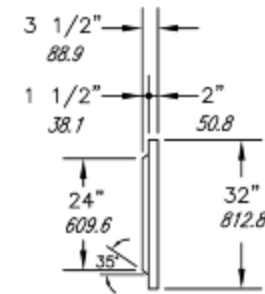
NOZZLE SCHEDULE

MK	SERVICE	NO.	SIZE		RATING	FACE	PROJECTION	
			IMP.	METRIC			IMP.	METRIC
A	C.W. INLET	1	6"	152.4	150#	RF	1'-8"	508
B	C.W. OUTLET	1	6"	152.4	150#	RF	1'-8"	508
C	VAPOR IN	1	10"	254	300#	RF	1'-8"	508
D	LIQUID OUT	1	8"	203.2	300#	RF	1'-8"	508
V	TW/VENT	8	1"	25.4	6000#	CPLG W/PLUG		

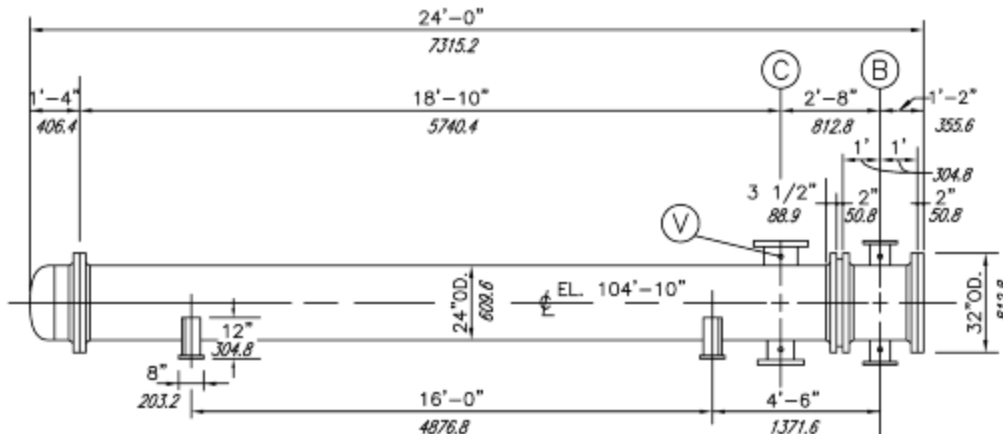


PLAN VIEW

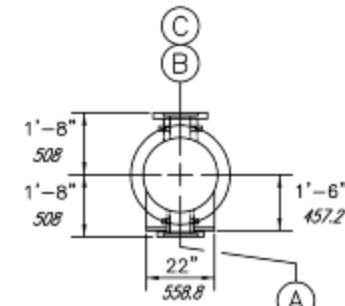
SEE DETAIL "A"



DETAIL "A"



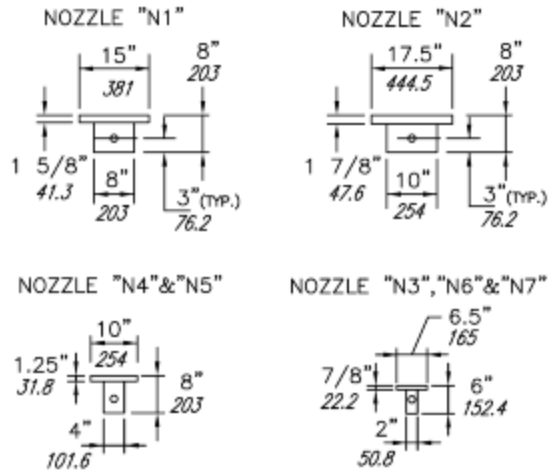
SIDE ELEVATION VIEW



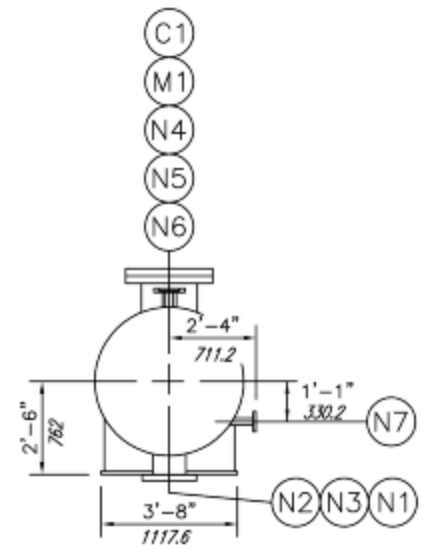
END VIEW

DEPROPANIZER OVERHEAD CONDENSOR 01-E-102

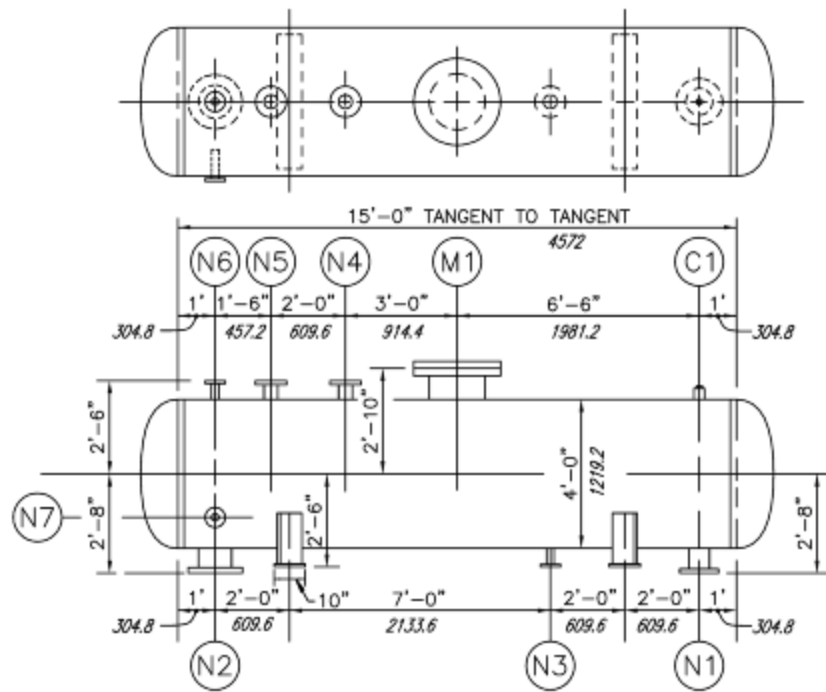




NOZZLE DETAILS



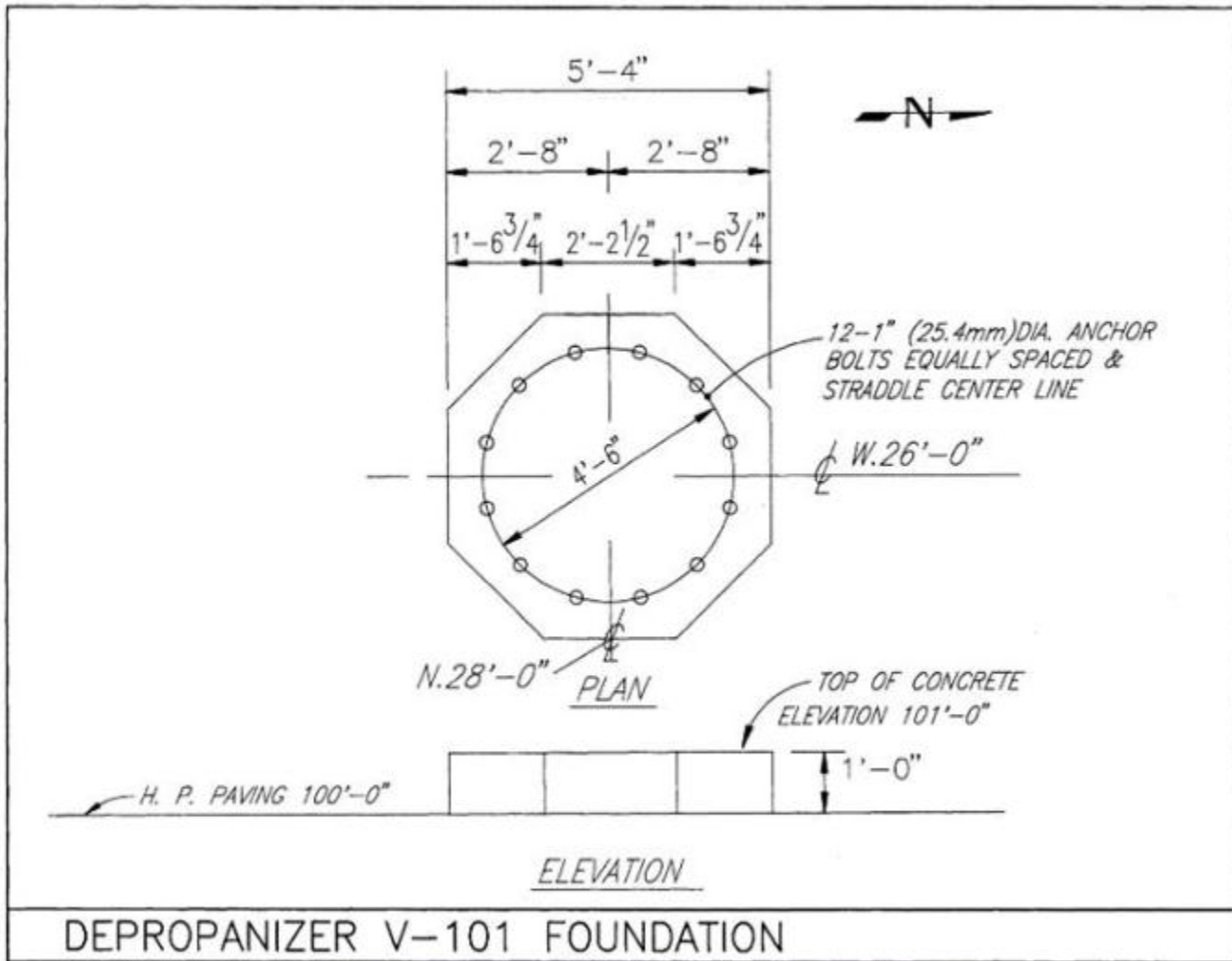
NOZZLE SCHEDULE								
MK	SERVICE	NO.	SIZE		RATING	FACE	PROJECTION	
			IMP.	METRIC			IMP.	METRIC
N1	LIQUID IN	1	8"	203.2	300#	RF	2'-8"	812.8
N2	LIQUID OUT	1	10"	254.0	300#	RF	2'-8"	812.8
N3	DRAIN	1	2"	50.8	300#	RF	2'-6"	762
N4	VAPOR OUT	1	4"	101.6	300#	RF	2'-6"	762
N5	RELIEF	1	4"	101.6	300#	RF	2'-6"	762
N6	LEVEL GAGE	1	2"	50.8	300#	RF	2'-6"	762
N7	LEVEL GAGE	1	2"	50.8	300#	RF	2'-4"	711.2
C1	VENT	1	1"	25.4	6000#	CPLG	W/PLUG	
M1	MANWAY	1	18"	457.2	300#	RF	2'-10"	863.6



DEPROPANIZER REFLUX ACCUMULATOR 01-V-102







# SUMA y RESTA de FRACCIONES

## SUMA

$$\frac{1''}{16}$$

$$\frac{2''}{16} = \frac{1''}{8}$$

$$\frac{3''}{16}$$

$$\frac{4''}{16} = \frac{2''}{8} = \frac{1''}{4}$$

$$\frac{5''}{16}$$

$$\frac{6''}{16} = \frac{3''}{8}$$

$$\frac{7''}{16}$$

$$\frac{8''}{16} = \frac{4''}{8} = \frac{2''}{4} = \frac{1''}{2}$$

$$\frac{9''}{16}$$

$$\frac{10''}{16} = \frac{5''}{8}$$

$$\frac{11''}{16}$$

$$\frac{12''}{16} = \frac{6''}{8} = \frac{3''}{4}$$

$$\frac{13''}{16}$$

$$\frac{14''}{16} = \frac{7''}{8}$$

$$\frac{15''}{16}$$

$$\frac{16''}{16} = \frac{8''}{8} = \frac{4''}{4} = \frac{2''}{2} = 1''$$

$$\textcircled{1} \quad \begin{array}{r} 2 \frac{3''}{4} = 2 \frac{6''}{8} \\ 4 \frac{5''}{8} = 4 \frac{5''}{8} \\ + 3 \frac{1''}{2} = 3 \frac{4''}{8} \\ \hline 9 \frac{15''}{8} = 10 \frac{7''}{8} \end{array}$$

CAMBIAR FRACCIONES  
HASTA EL MENOR  
DENOMINADOR COMÚN  
ANTES DE SUMAR

$$\textcircled{2} \quad \begin{array}{r} 12 \frac{3''}{16} = 12 \frac{3''}{16} \\ 10 \frac{7''}{8} = 10 \frac{14''}{16} \\ + 9 \frac{1''}{4} = 9 \frac{4''}{16} \\ \hline 31 \frac{21''}{16} = 2' - 8 \frac{5''}{16} \end{array}$$

REDUCIR LA  
RESPUESTA A LA  
MENOR CANTIDAD  
DE TÉRMINOS  
POSIBLES

## RESTA

$$\textcircled{3} \quad \begin{array}{r} 7 \frac{5''}{8} = 7 \frac{5''}{8} \\ - 3 \frac{1''}{2} = 3 \frac{4''}{8} \\ \hline 4 \frac{1''}{8} \end{array} \quad \begin{array}{r} 12 \frac{5''}{16} = 12 \frac{5''}{16} \\ - 6 \frac{1''}{4} = 6 \frac{4''}{16} \\ \hline 6 \frac{1''}{16} \end{array}$$

$$\textcircled{4} \quad \begin{array}{r} 17 \frac{5''}{8} = 17 \frac{10''}{16} = 1 \cancel{7} \frac{10''}{16} + 16 \frac{10''}{16} + \frac{16''}{16} = 26 \frac{26''}{16} \\ - 11 \frac{11''}{16} = 11 \frac{11''}{16} = 11 \frac{11''}{16} = 11 \frac{11''}{16} \\ \hline 5 \frac{15''}{16} \end{array}$$

$$\textcircled{5} \quad \begin{array}{r} 24' - 3 \frac{3''}{4} = 24' - 3 \frac{6''}{8} = \cancel{24} \frac{23+12''}{8} = 23' - 15 \frac{6''}{8} \\ - 17' - 8 \frac{3''}{8} = 17' - 8 \frac{3''}{8} = 17' - 8 \frac{3''}{8} \\ \hline 6' - 7 \frac{3''}{8} \end{array}$$



# CONVERSIÓN DE PIES Y PULGADAS A DECIMALES DE PIE (UTILIZANDO CALCULADORA)

①  $2' - 9\frac{1}{8}"$   
7 ÷ 8 =  
0.8750 + 9 =  
9.8750 ÷ 12 =  
0.8229 + 2 = 2.8229 FT.

②  $1' - 0\frac{1}{4}"$   
1 ÷ 4 =  
0.2500 + 0 =  
0.2500 ÷ 12 =  
0.0208 + 1 = 1.0208 FT.

③  $1' - 5\frac{9}{16}"$   
9 ÷ 16 =  
0.5625 + 5 =  
5.5625 ÷ 12 =  
0.4635 + 1 = 1.4635 FT.

④  $0' - 7\frac{5}{8}"$   
5 ÷ 8 =  
0.6250 + 7 =  
7.6250 ÷ 12 =  
0.6354 + 0 = 0.6354 FT.

⑤  $1' - 4\frac{5}{16}"$   
5 ÷ 16 =  
0.3125 + 4 =  
4.3125 ÷ 12 =  
0.3594 + 1 = 1.3594 FT.



# CONVERSIÓN DE DECIMALES DE PIE A PIES Y PULGADAS (UTILIZANDO CALCULADORA)

①  $1.3594'$

$1.3594 - 1 =$

$0.3594 \times 12 =$

$4.3128 - 4 =$

$0.3128 \times 16 = 1'-4\frac{5}{16}"$

②  $0.6354'$

$0.6354 - 0 =$

$0.6354 \times 12 =$

$7.6248 - 7 =$

$0.6248 \times 16 = 0'-7\frac{5}{8}"$

③  $2.8229'$

$2.8229 - 2 =$

$0.8229 \times 12 =$

$9.8748 - 9 =$

$0.8748 \times 16 = 2'-9\frac{7}{8}"$

④  $1.0208'$

$1.0208 - 1 =$

$0.0208 \times 12 =$

$0.2496 - 0 =$

$0.2496 \times 16 = 1'-0\frac{1}{4}"$

⑤  $1.4635'$

$1.4635 - 1 =$

$0.4635 \times 12 =$

$5.5620 - 5 =$

$0.5620 \times 16 = 1'-5\frac{9}{16}"$



# CONVERSIÓN DE GRADOS Y SEGUNDOS A DECIMALES (UTILIZANDO CALCULADORA)

1  $30^{\circ}25'$   
25  $\div$  60 =  
0.4167 + 30 = 30.4167

2  $30.4167^{\circ}$   
30.4167 - 30 =  
0.4167  $\times$  60 = 25

3  $45^{\circ}36'$   
36  $\div$  60 =  
0.6000 + 45 = 45.6000

4  $45.6000^{\circ}$   
45.6000 - 45 =  
0.6000  $\times$  60 = 36

5  $83^{\circ}07'$   
7  $\div$  60 =  
0.1167 + 83 = 83.1167

6  $83.1167^{\circ}$   
83.1167 - 83 =  
0.1167  $\times$  60 = 7

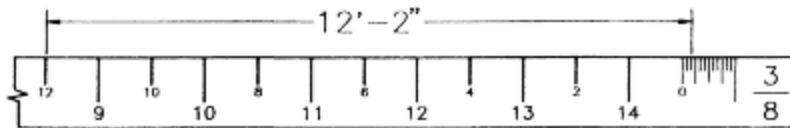
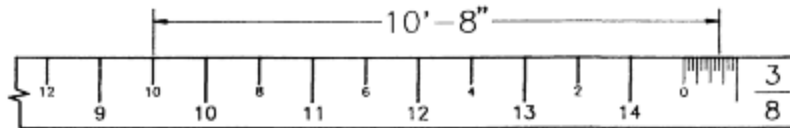
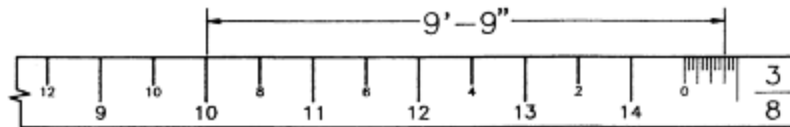
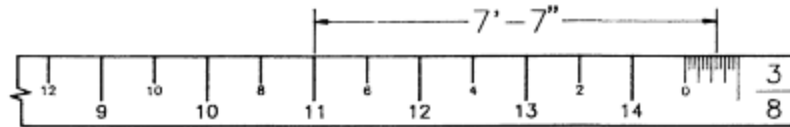
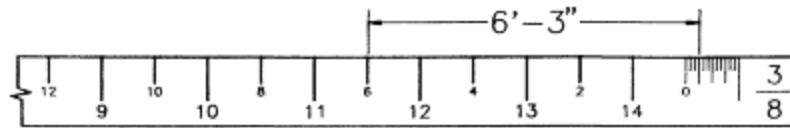
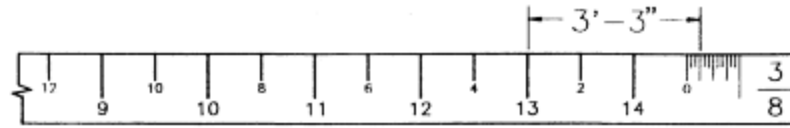
7  $17^{\circ}55'$   
55  $\div$  60 =  
0.9167 + 17 = 17.9167

8  $17.9167^{\circ}$   
17.9167 - 17 =  
0.9167  $\times$  60 = 55



# ESCALÍMETRO

$$3/8'' = 1' - 0''$$

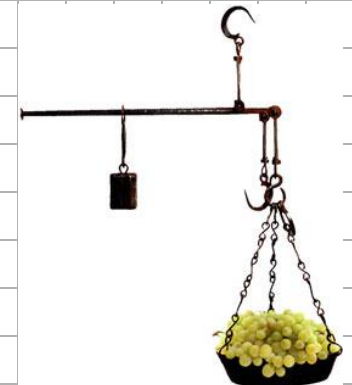


# Magnitudes y sistemas de unidades

## Magnitudes



Magnitud	FPS	SI
Longitud	pie (f)	metro (m)
Masa	libra (lb)	kilogramo (kg)
Tiempo	segundo (s)	segundo (s)
Area o superficie	pie <sup>2</sup>	m <sup>2</sup>
Volumen	pie <sup>3</sup>	m <sup>3</sup>
Velocidad	pie/s	m/s
Aceleración	pie/s <sup>2</sup>	m/s <sup>2</sup>
Fuerza	lb f/s <sup>2</sup> = poundal	newton (N)
Trabajo y energía	poundal pie	joule (J)
Presión	poundal/pie <sup>2</sup>	pascal (Pa)



# Prefijos

$1000^n$	$10^n$	Prefijo	Símbolo	Escala Corta	Escala Larga	Equivalencia Decimal en los Prefijos del SI	Asignación
$1000^8$	$10^{24}$	yotta	Y	Septillón	Cuatrillón	1 000 000 000 000 000 000 000 000	1991
$1000^7$	$10^{21}$	zetta	Z	Sextillón	Mil trillones	1 000 000 000 000 000 000 000	1991
$1000^6$	$10^{18}$	exa	E	Quintillón	Trillón	1 000 000 000 000 000 000	1975
$1000^5$	$10^{15}$	peta	P	Cuatrillón	Mil billones	1 000 000 000 000 000	1975
$1000^4$	$10^{12}$	tera	T	Trillón	Billón	1 000 000 000 000	1960
$1000^3$	$10^9$	giga	G	Billón	Mil millones (o millardo)	1 000 000 000	1960
$1000^2$	$10^6$	mega	M		Millón	1 000 000	1960
$1000^1$	$10^3$	kilo	k		Mil	1 000	1795
$1000^{2/3}$	$10^2$	hecto	h		Centena	100	1795
$1000^{1/3}$	$10^1$	deca	da / D		Decena	10	1795
$1000^0$	$10^0$	ninguno			Unidad	1	
$1000^{-1/3}$	$10^{-1}$	deci	d		Décimo	0.1	1795
$1000^{-2/3}$	$10^{-2}$	centi	c		Centésimo	0.01	1795
$1000^{-1}$	$10^{-3}$	mili	m		Milésimo	0.001	1795
$1000^{-2}$	$10^{-6}$	micro	$\mu$		Millonésimo	0.000 001	1960
$1000^{-3}$	$10^{-9}$	nano	n	Billonésimo	Milmillonésimo	0.000 000 001	1960
$1000^{-4}$	$10^{-12}$	pico	p	Trillonésimo	Billonésimo	0.000 000 000 001	1960
$1000^{-5}$	$10^{-15}$	femto	f	Cuatrillonésimo	Milbillonésimo	0.000 000 000 000 001	1964
$1000^{-6}$	$10^{-18}$	atto	a	Quintillonésimo	Trillonésimo	0.000 000 000 000 000 001	1964
$1000^{-7}$	$10^{-21}$	zepto	z	Sextillonésimo	Miltrillonésimo	0.000 000 000 000 000 000 001	1991
$1000^{-8}$	$10^{-24}$	yocto	y	Septillonésimo	Cuatrillonésimo	0.000 000 000 000 000 000 000 001	1991





# Tablas de conversión

<u>*LONGITUD (L)*</u>	UNIDAD	SIMBOLO	EQUIVALENCIA EN m	POTENCIAS DE DIEZ
MULTIPLOS	kilómetro	Km	1 000 m	$10^3$ m
	hectómetro	hm	100 m	$10^2$ m
	decámetro	dam o Dm	10 m	$10^1$ m
<b>UNIDAD BASE</b>	<b>metro</b>	<b>m</b>	<b>1 m</b>	<b><math>10^0</math> m</b>
SUBMULTIPLOS	decímetro	dm	0.1 m	$10^{-1}$ m
	centímetro	cm	0.01 m	$10^{-2}$ m
	milímetro	mm	0.001 m	$10^{-3}$ m
	micrómetro	µm	0,000 001 m	$10^{-6}$ m
	nanómetro	nm	0,000 000 001 m	$10^{-9}$ m

<u>*MASA (M)*</u>	UNIDAD	SIMBOLO	EQUIVALENCIA EN Kg	POTENCIAS DE DIEZ
MULTIPLOS	teragramo	Tg	1 000 000 000 kg	$10^9$ kg
	gigagramo	Gd	1 000 000 kg	$10^6$ kg
	megagramo	Mg	1 000 kg	$10^3$ kg
<b>UNIDAD BASE</b>	<b>kilogramo</b>	<b>kg</b>	<b>1 kg</b>	<b><math>10^0</math> kg</b>
SUBMULTIPLOS	hectogramo	hg	0,1 kg	$10^{-1}$ kg
	decagramo	dag	0,01 kg	$10^{-2}$ kg
	gramo	g	0,001 kg	$10^{-3}$ kg
	decigramo	dg	0,000 1 kg	$10^{-4}$ kg
	centigramo	cg	0,000 01 kg	$10^{-5}$ kg
	miligramo	mg	0,000 001 kg	$10^{-6}$ kg
	microgramo	µg	0,000 000 001 kg	$10^{-9}$ kg
	nanogramo	ng	0,000 000 000 001 kg	$10^{-12}$ kg

<u>*TIEMPO (t)*</u>	UNIDAD	SIMBOLO	EQUIVALENCIA	EQUIVALENCIA EN s
MULTIPLOS	1 año	a	365 d	31 536 000 s
	1 día	d	24 h	86 400 s
	1 hora	h	60 min	3 600 s
	1 minuto	min	60 s	60 s
<b>UNIDAD BASE</b>	<b>segundo</b>	<b>s</b>		

<u>*AREA (A)*</u>	UNIDAD	SIMBOLO	EQUIVALENCIA EN m <sup>2</sup>	POTENCIAS DE DIEZ
MULTIPLOS	kilómetro cuadrado	km <sup>2</sup>	1 000 000 m <sup>2</sup>	$10^6$ m <sup>2</sup>
	hectómetro cuadrado	hm <sup>2</sup>	10 000 m <sup>2</sup>	$10^4$ m <sup>2</sup>
	decámetro cuadrado	dam <sup>2</sup>	100 m <sup>2</sup>	$10^2$ m <sup>2</sup>
<b>UNIDAD BASE</b>	<b>metro cuadrado</b>	<b>m<sup>2</sup></b>	<b>1 m<sup>2</sup></b>	<b><math>10^0</math> m<sup>2</sup></b>
SUBMULTIPLOS	decímetro cuadrado	dm <sup>2</sup>	0,01 m <sup>2</sup>	$10^{-2}$ m <sup>2</sup>
	centímetro cuadrado	cm <sup>2</sup>	0,000 1 m <sup>2</sup>	$10^{-4}$ m <sup>2</sup>
	milímetro cuadrado	mm <sup>2</sup>	0,000 001 m <sup>2</sup>	$10^{-6}$ m <sup>2</sup>
	micrómetro cuadrado	µm <sup>2</sup>	0,000 000 000 001 m <sup>2</sup>	$10^{-12}$ m <sup>2</sup>
	nanómetro cuadrado	nm <sup>2</sup>	000000000000000001 m <sup>2</sup>	$10^{-18}$ m <sup>2</sup>

<u>*VOLUMEN (V)*</u>	UNIDAD	SIMBOLO	EQUIVALENCIA EN m <sup>3</sup>	POTENCIAS DE DIEZ
MULTIPLOS	kilómetro cúbico	km <sup>3</sup>	1 000 000 000 m <sup>3</sup>	$10^9$ m <sup>3</sup>
	hectómetro cúbico	hm <sup>3</sup>	1 000 000 m <sup>3</sup>	$10^6$ m <sup>3</sup>
	decámetro cúbico	dam <sup>3</sup>	1000 m <sup>3</sup>	$10^3$ m <sup>3</sup>
<b>UNIDAD BASE</b>	<b>metro cúbico</b>	<b>m<sup>3</sup></b>	<b>1 m<sup>3</sup></b>	<b><math>10^0</math> m<sup>3</sup></b>
SUBMULTIPLOS	decímetro cúbico	dm <sup>3</sup>	0,001 m <sup>3</sup>	$10^{-3}$ m <sup>3</sup>
	centímetro cúbico	cm <sup>3</sup>	0,000 001 m <sup>3</sup>	$10^{-6}$ m <sup>3</sup>
	milímetro cúbico	mm <sup>3</sup>	0,000 000 001 m <sup>3</sup>	$10^{-9}$ m <sup>3</sup>
	micrómetro cúbico	µm <sup>3</sup>		$10^{-18}$ m <sup>3</sup>
	nanómetro cúbico	nm <sup>3</sup>		$10^{-27}$ m <sup>3</sup>



Unidad	cm	metro (SI)	pulgada	pie	yarda	milla
1 centímetro	1	0,01	0,39370	0,032808	0,010936	$6,2137 \cdot 10^{-6}$
1 metro (SI)	100	1	39,370	3,2808	1,0936	$6,2137 \cdot 10^{-4}$
1 pulgada	2,54	0,0254	1	0,083333	0,027778	$1,5783 \cdot 10^{-5}$
1 pie	30,48	0,3048	12	1	0,33333	$1,8939 \cdot 10^{-4}$
1 yarda	91,44	0,9144	36	3	1	$5,6818 \cdot 10^{-4}$
1 milla	$1,6093 \cdot 10^5$	$1,6093 \cdot 10^3$	$6,336 \cdot 10^4$	5	1,760	1

### Superficie

Unidad	cm <sup>2</sup>	m <sup>2</sup> (SI)	pulgada <sup>2</sup>	pie <sup>2</sup>	yarda <sup>2</sup>	milla <sup>2</sup>
1 cm <sup>2</sup>	1	$1,0 \cdot 10^{-4}$	0,15500	$1,0764 \cdot 10^{-3}$	$1,1960 \cdot 10^{-4}$	$3,8610 \cdot 10^{-11}$
1 m <sup>2</sup> (SI)	$1,0 \cdot 10^4$	1	1 550,0	10,764	1,1960	$3,8610 \cdot 10^{-7}$
1 pulgada <sup>2</sup>	6,4516	$6,4516 \cdot 10^{-4}$	1	$6,9444 \cdot 10^{-3}$	$7,7160 \cdot 10^{-4}$	$2,4910 \cdot 10^{-10}$
1 pie <sup>2</sup>	929,03	0,092903	144	1	0,11111	$3,5870 \cdot 10^{-6}$
1 yarda <sup>2</sup>	8 361,3	0,83613	1 296	9	1	$3,2283 \cdot 10^{-7}$
1 milla <sup>2</sup>	$2,5900 \cdot 10^{10}$	$2,5900 \cdot 10^6$	$4,0145 \cdot 10^3$	$2,7878 \cdot 10^7$	$3,0976 \cdot 10^6$	1

### Volumen

Unidad	cm <sup>3</sup>	l	m <sup>3</sup> (SI)	pulgada <sup>3</sup>	pie <sup>3</sup>	galón
1 cm <sup>3</sup>	1	$1,0 \cdot 10^{-3}$	$1,0 \cdot 10^{-6}$	$6,1024 \cdot 10^{-2}$	$3,5315 \cdot 10^{-5}$	$2,6417 \cdot 10^{-4}$
1 l	1 000	1	$1,0 \cdot 10^{-3}$	61,024	$3,5315 \cdot 10^{-2}$	0,26417
1 m <sup>3</sup> (SI)	$1,0 \cdot 10^6$	1 000	1	$61,1024 \cdot 10^4$	35,315	264,17
1 pulgada <sup>3</sup>	16,387	$1,6387 \cdot 10^{-2}$	$1,6387 \cdot 10^{-5}$	1	$5,7870 \cdot 10^{-4}$	$4,3290 \cdot 10^{-3}$
1 pie <sup>3</sup>	28 317	28,317	$2,8317 \cdot 10^{-2}$	1 728	1	7,4805
1 galón	3 785,4	3,7854	$3,7854 \cdot 10^{-3}$	231	0,13368	1



## Densidad

Unidad	g/cm <sup>3</sup>	kg/m <sup>3</sup> (SI)	lb/pie <sup>3</sup>	lb/galón
1 g/cm <sup>3</sup>	1	1 000	62,428	8,3454
1 kg/m <sup>3</sup> (SI)	1,0*10 <sup>-3</sup>	1	6,2428*10 <sup>-2</sup>	8,3554*10 <sup>-3</sup>
1 lb/pie <sup>3</sup>	1,6018*10 <sup>-2</sup>	16,018	1	0,13368
1 lb/galón	0,11983	119,83	7,4805	1

## Masa

Unidad	g	kg (SI)	oz	lb	ton métrica	ton corta
1 g	1	1,0*10 <sup>-3</sup>	3,5274*10 <sup>-2</sup>	2,2046*10 <sup>-3</sup>	1,0*10 <sup>-6</sup>	1,1023*10 <sup>-6</sup>
1 kg (SI)	1 000	1	35,274	2,2046	1,0*10 <sup>-3</sup>	1,1023*10 <sup>-3</sup>
1 oz	28,350	2,8350*10 <sup>-2</sup>	1	0,0625	2,8350*10 <sup>-5</sup>	3,125*10 <sup>-5</sup>
1lb	453,59	0,45359	16	1	4,5359*10 <sup>-4</sup>	5,0*10 <sup>-4</sup>
1 ton métr.	1,0*10 <sup>6</sup>	1 000	3,5274*10 <sup>4</sup>	2 204,6	1	1,1023
1 ton corta	9,0718*10 <sup>5</sup>	907,18	3,2*10 <sup>4</sup>	2 000	0,90718	1

## Presión

Unidad	dina/cm <sup>2</sup>	N/m <sup>2</sup> (SI)	atm	kg <sub>f</sub> /cm <sup>2</sup>	mm Hg	pulg Hg	lb <sub>f</sub> /pulg <sup>2</sup>
1 dina/cm <sup>2</sup>	1	0,1	9,8692*10 <sup>-7</sup>	1,0197*10 <sup>-6</sup>	7,5006*10 <sup>-4</sup>	2,9530*10 <sup>-5</sup>	1,4504*10 <sup>-5</sup>
1 N/m <sup>2</sup> (SI)	10	1	9,8692*10 <sup>-6</sup>	1,0197*10 <sup>-5</sup>	7,5006*10 <sup>-3</sup>	2,9530*10 <sup>-4</sup>	1,4504*10 <sup>-4</sup>
1 atm	1,0133*10 <sup>6</sup>	1,0133*10 <sup>5</sup>	1	1,0332	760	26,921	14,696
1 kg <sub>f</sub> /cm <sup>2</sup>	9,8067*10 <sup>5</sup>	9,8067*10 <sup>4</sup>	0,96784	1	735,56	28,959	14,223
1 mm Hg	1 333,2	133,32	1,3158*10 <sup>-3</sup>	1,3595*10 <sup>-3</sup>	1	3,9370*10 <sup>-2</sup>	1,9337*10 <sup>-2</sup>
1 pulg Hg	3,3864*10 <sup>4</sup>	3 386,4	3,3421*10 <sup>-2</sup>	3,4532*10 <sup>-2</sup>	25,4	1	0,49115
1 lb <sub>f</sub> /pulg <sup>2</sup>	6,8948*10 <sup>4</sup>	6 894,8	6,8046*10 <sup>-2</sup>	7,0307*10 <sup>-2</sup>	51,715	2,0360	1

# Fórmulas de conversión

## Tiempo:

$$1 \text{ s} = 1,667 \times 10^{-2} \text{ min} = 2,778 \times 10^{-4} \text{ h}$$

$$= 3,169 \times 10^{-8} \text{ año}$$

$$1 \text{ min} = 60 \text{ s} = 1,667 \times 10^{-2} \text{ h}$$

$$= 1,901 \times 10^{-6} \text{ año}$$

$$1 \text{ h} = 3600 \text{ s} = 60 \text{ min} = 1,141 \times 10^{-4} \text{ año}$$

$$1 \text{ año} = 3,156 \times 10^7 \text{ s} = 5,259 \times 10^6 \text{ min}$$

$$= 8,766 \times 10^3 \text{ h}$$

## Longitud:

$$1 \text{ m} = 10^2 \text{ cm} = 39,37 \text{ pulg} = 6,214 \times 10^{-4} \text{ mi}$$

$$1 \text{ mi} = 5280 \text{ pie} = 1,609 \text{ km}$$

$$1 \text{ pulg} = 2,540 \text{ cm}$$

$$1 \text{ \AA} (\text{angstrom}) = 10^{-8} \text{ cm} = 10^{-10} \text{ m}$$

$$= 10^{-4} \mu (\text{micrón})$$

$$1 \mu (\text{micrón}) = 10^{-6} \text{ m}$$

$$1 \text{ UA (unidad astronómica)} = 1,496 \times 10^{11} \text{ m}$$

$$1 \text{ año luz} = 9,46 \times 10^{16} \text{ m}$$

$$1 \text{ parsec} = 3,084 \times 10^{16} \text{ m}$$

## Angulo:

$$1 \text{ radián} = 57,3^\circ$$

$$1^\circ = 1,74 \times 10^{-2} \text{ rad}$$

$$1' = 2,91 \times 10^{-4} \text{ rad}$$

$$1'' = 4,85 \times 10^{-6} \text{ rad}$$

## Energía:

$$1 \text{ J} = 10^7 \text{ ergs} = 0,239 \text{ cal}$$

$$= 6,242 \times 10^{18} \text{ eV}$$

$$1 \text{ eV} = 10^{-6} \text{ MeV} = 1,60 \times 10^{-12} \text{ erg}$$

$$= 1,07 \times 10^{-9} \text{ uma}$$

$$1 \text{ cal} = 4,186 \text{ J} = 2,613 \times 10^{19} \text{ eV}$$

$$= 2,807 \times 10^{10} \text{ uma}$$

$$1 \text{ uma} = 1,492 \times 10^{-10} \text{ J}$$

$$= 3,564 \times 10^{-11} \text{ cal} = 931,0 \text{ MeV}$$

## Temperatura:

$$\text{K} = 273,1 + ^\circ\text{C}$$

$$^\circ\text{C} = \frac{5}{9} (^\circ\text{F} - 32)$$

$$^\circ\text{F} = \frac{9}{5} ^\circ\text{C} + 32$$

## Potencia:

$$1 \text{ W} = 1,341 \times 10^{-3} \text{ hp}$$

$$1 \text{ hp} = 745,7 \text{ W}$$

## Carga eléctrica:\*

$$1 \text{ C} = 3 \times 10^9 \text{ stC}$$

$$1 \text{ stC} = \frac{1}{3} \times 10^{-9} \text{ C}$$



**Area:**

$$1 \text{ m}^2 = 10^4 \text{ cm}^2 = 1,55 \times 10^{-5} \text{ pulg}^2$$

$$= 10,76 \text{ pie}^2$$

$$1 \text{ pulg}^2 = 6,452 \text{ cm}^2$$

$$1 \text{ pie}^2 = 144 \text{ pulg}^2 = 9,29 \times 10^{-2} \text{ m}^2$$

**Volumen:**

$$1 \text{ m}^3 = 10^6 \text{ cm}^3 = 10^3 \text{ litros}$$

$$= 35,3 \text{ pie}^3 = 6,1 \times 10^4 \text{ pulg}^3$$

$$1 \text{ pie}^3 = 2,83 \times 10^{-2} \text{ m}^3 = 28,32 \text{ litros}$$

$$1 \text{ pulg}^3 = 16,39 \text{ cm}^3$$

**Velocidad:**

$$1 \text{ m s}^{-1} = 10^2 \text{ cm s}^{-1} = 3,281 \text{ pie s}^{-1}$$

$$1 \text{ pie s}^{-1} = 30,48 \text{ cm s}^{-1}$$

$$1 \text{ km min}^{-1} = 60 \text{ km h}^{-1} = 16,67 \text{ m s}^{-1}$$

**Aceleración:**

$$1 \text{ m s}^{-2} = 10^2 \text{ cm s}^{-2} = 3,281 \text{ pie s}^{-2}$$

$$1 \text{ pie s}^{-2} = 30,48 \text{ cm s}^{-2}$$

**Masa:**

$$1 \text{ kg} = 10^3 \text{ g} = 2,205 \text{ lb}$$

$$1 \text{ lb} = 453,6 \text{ g} = 0,4536 \text{ kg}$$

$$1 \text{ uma} = 1,6604 \times 10^{-27} \text{ kg}$$

**Fuerza:**

$$1 \text{ N} = 10^5 \text{ dina} = 0,2248 \text{ lbf} = 0,102 \text{ kgf}$$

$$1 \text{ dina} = 10^{-5} \text{ N} = 2,248 \times 10^{-6} \text{ lbf}$$

$$1 \text{ lbf} = 4,448 \text{ N} = 4,448 \times 10^5 \text{ dina}$$

$$1 \text{ kgf} = 9,81 \text{ N}$$

**Presión:**

$$1 \text{ N m}^{-2} = 9,265 \times 10^{-6} \text{ atm}$$

$$= 1,450 \times 10^{-4} \text{ lbf pulg}^{-2}$$

$$= 10 \text{ dina cm}^{-2}$$

**Corriente:\***

$$1 \text{ A} = 3 \times 10^9 \text{ stA}$$

$$1 \text{ stA} = \frac{1}{3} \times 10^{-9} \text{ A}$$

$$1 \mu\text{A} = 10^{-6} \text{ A}, 1 \text{ mA} = 10^{-3} \text{ A}$$

**Campo eléctrico:\***

$$1 \text{ N C}^{-1} = 1 \text{ V m}^{-1} = 10^{-2} \text{ V cm}^{-1}$$

$$= \frac{1}{3} \times 10^{-4} \text{ stV cm}^{-1}$$

**Potencial eléctrico:\***

$$1 \text{ V} = \frac{1}{3} \times 10^{-2} \text{ stV}$$

$$1 \text{ stV} = 3 \times 10^2 \text{ V}$$

**Resistencia:**

$$1 \Omega = 10^6 \mu\Omega$$

$$1 \text{ M}\Omega = 10^6 \Omega$$

**Capacitancia:\***

$$1 \text{ F} = 9 \times 10^{11} \text{ stF}$$

$$1 \text{ stF} = \frac{1}{9} \times 10^{-11} \text{ F}$$

$$1 \mu\text{F} = 10^{-6} \text{ F}, 1 \text{ pF} = 10^{-12} \text{ F}$$

**Campo magnético:**

$$1 \text{ T} = 10^4 \text{ gauss}, 1 \text{ gauss} = 10^{-4} \text{ T}$$

**Flujo magnético:**

$$1 \text{ Wb} = 10^8 \text{ maxwell}, 1 \text{ maxwell} = 10^{-8} \text{ Wb}$$

**Campo magnetizante:**

$$1 \text{ A m}^{-1} = 4\pi \times 10^{-3} \text{ oersted}$$

$$1 \text{ oersted} = 1/4\pi \times 10^3 \text{ A m}^{-1}$$



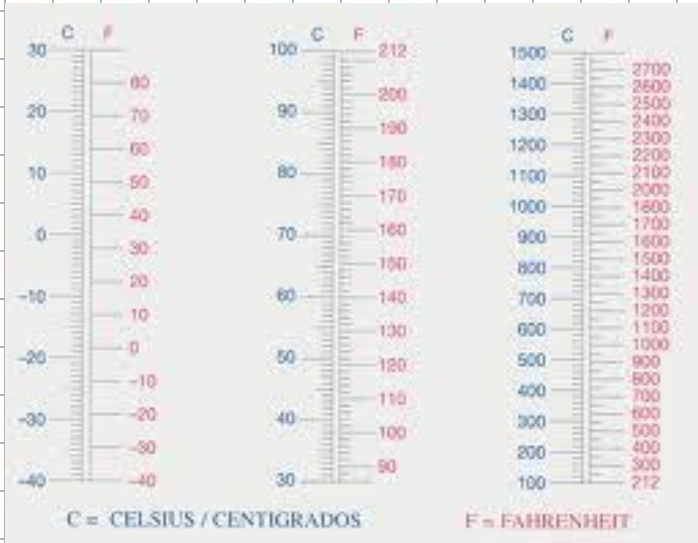
# Conversión de unidades de torque

Unidades	cN.m	Nm	ozf.in	lbf.in	lbf.ft	kgf.cm	kgf.m
1 cN.m =	1.0000	0.0100	1.4156	0.0885	0.0074	0.1019	0.0010
1 Nm =	100.0000	1.0000	141.5612	8.8476	0.7373	10.1937	0.1019
1 ozf.in =	0.7064	0.0071	1.0000	0.0625	0.0052	0.0720	0.0007
1 lbf.in =	11.3025	0.1130	16.0000	1.0000	0.0833	1.1521	0.0115
1 lbf.ft =	135.6304	1.3563	192.0000	12.0000	1.0000	13.8257	0.1383
1 kgf.cm =	9.8070	0.0981	13.8872	0.8679	0.0723	1.0000	0.0100
1 kgf.m =	980.7000	9.8070	1388.7153	86.7947	7.2329	100.0000	1.0000

## Ejemplo:

$$1 \text{ lbf.ft (libras*pie)} = 1.356 \text{ N}$$



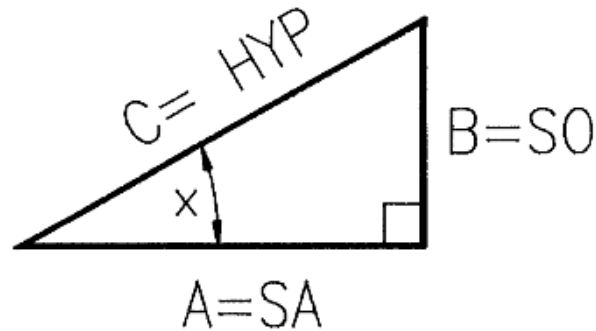


# DECIMAL/METRIC EQUIVALENT CHART

FRACTION	DECIMAL	MM	FRACTION	DECIMAL	MM	
	1/64	.015625	0.397	33/64	.515625	13.097
1/32	.03125	0.794	17/32	.53125	13.494	
	3/64	.046875		35/64	.546875	13.891
1/16	.0625	1.191	9/16	.5625	14.288	
	5/64	1.588		37/64	.578125	14.684
	7/64	1.984	19/32	.59375	15.081	
1/8	.109375	2.381		39/64	.609375	15.478
	.125	2.778	5/8	.625	15.875	
	9/64	3.175		41/64	.640625	16.272
5/32	.15625	3.572	21/32	.65625	16.669	
	11/64	3.969		43/64	.671875	17.066
3/16	.171875	4.366	11/16	.6875	17.462	
	.1875	4.762		45/64	.703125	17.859
	13/64	5.159	23/32	.71875	18.256	
7/32	.21875	5.556		47/64	.734375	18.653
	.234375	5.953	3/4	.75	19.050	
1/4	.25	6.350		49/64	.765625	19.447
	.265625	6.747	25/32	.78125	19.844	
9/32	.28125	7.144		51/64	.796875	20.241
	.296875	7.541	13/16	.8125	20.638	
5/16	.3125	7.938		53/64	.828125	21.034
	.328125	8.334	27/32	.84375	21.431	
11/32	.34375	8.731		55/64	.859375	21.828
	.359375	9.128	7/8	.875	22.225	
3/8	.375	9.525		57/64	.890625	22.622
	.390625	9.922	29/32	.90625	23.019	
13/32	.40625	10.319		59/64	.921875	23.416
	.421875	10.716	15/16	.9375	23.812	
7/16	.4375	11.112		61/64	.953125	24.209
	.453125	11.509	31/32	.96875	24.606	
15/32	.46875	11.906		63/64	.984375	25.003
	.484375	12.303	1	1.	25.400	
1/2	.5	12.700				



# Trigonometría



$$\text{SA} = \text{HYP} (\cos x)$$

$$\text{SO} = \text{HYP} (\sin x)$$

$$\text{HYP} = \text{SA} (\sec x)$$

$$\text{SA} = \text{SO} (\cot x)$$

$$\text{SO} = \text{SA} (\tan x)$$

$$\text{HYP} = \text{SO} (\csc x)$$

$$\text{SA} = \frac{\text{SO}}{\tan x}$$

$$\text{SO} = \frac{\text{SA}}{\cot x}$$

$$\text{HYP} = \frac{\text{SO}}{\sin x}$$

$$\text{SA} = \frac{\text{HYP}}{\sec x}$$

$$\text{SO} = \frac{\text{HYP}}{\csc x}$$

$$\text{HYP} = \frac{\text{SA}}{\cos x}$$

$$\sin x = \frac{\text{SO}}{\text{HYP}}$$

$$\cos x = \frac{\text{SA}}{\text{HYP}}$$

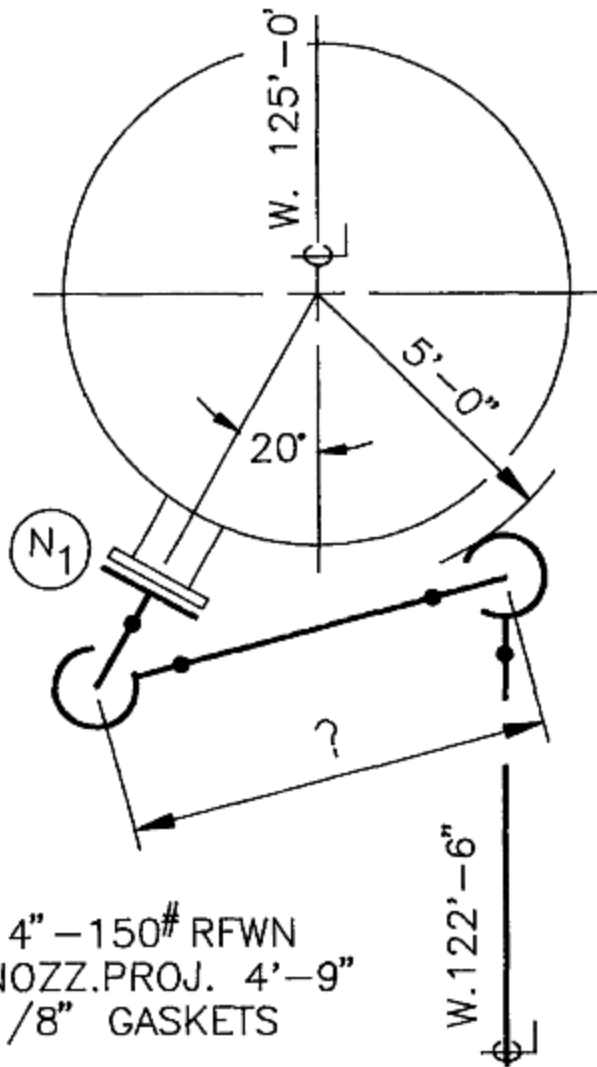
$$\tan x = \frac{\text{SO}}{\text{SA}}$$

$$\cot x = \frac{\text{SA}}{\text{SO}}$$

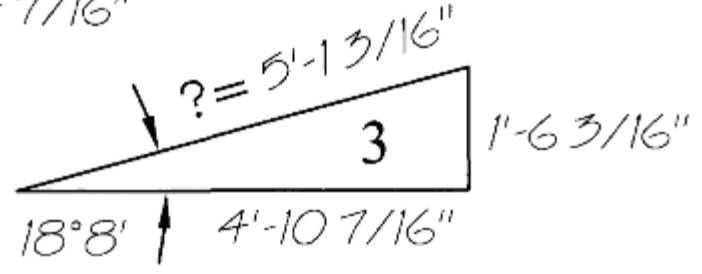
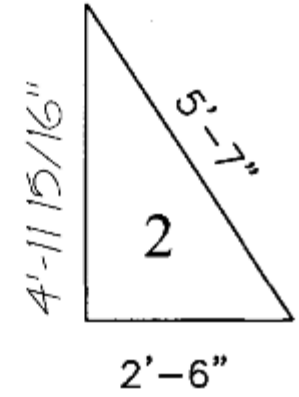
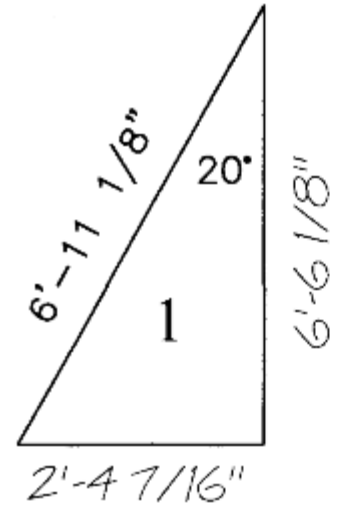
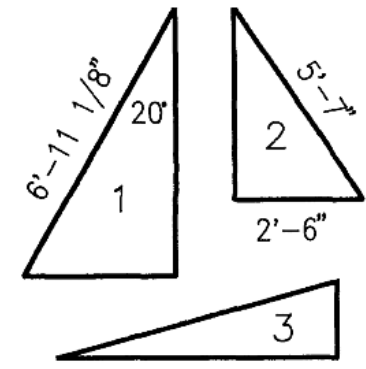
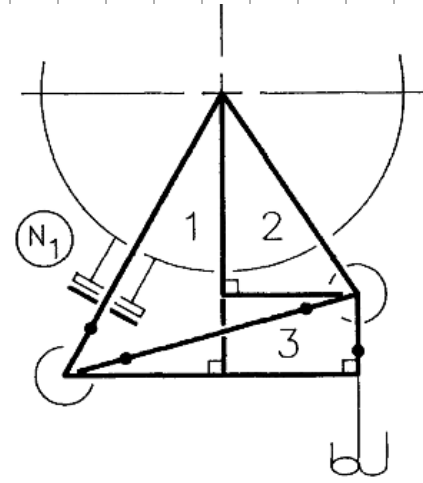




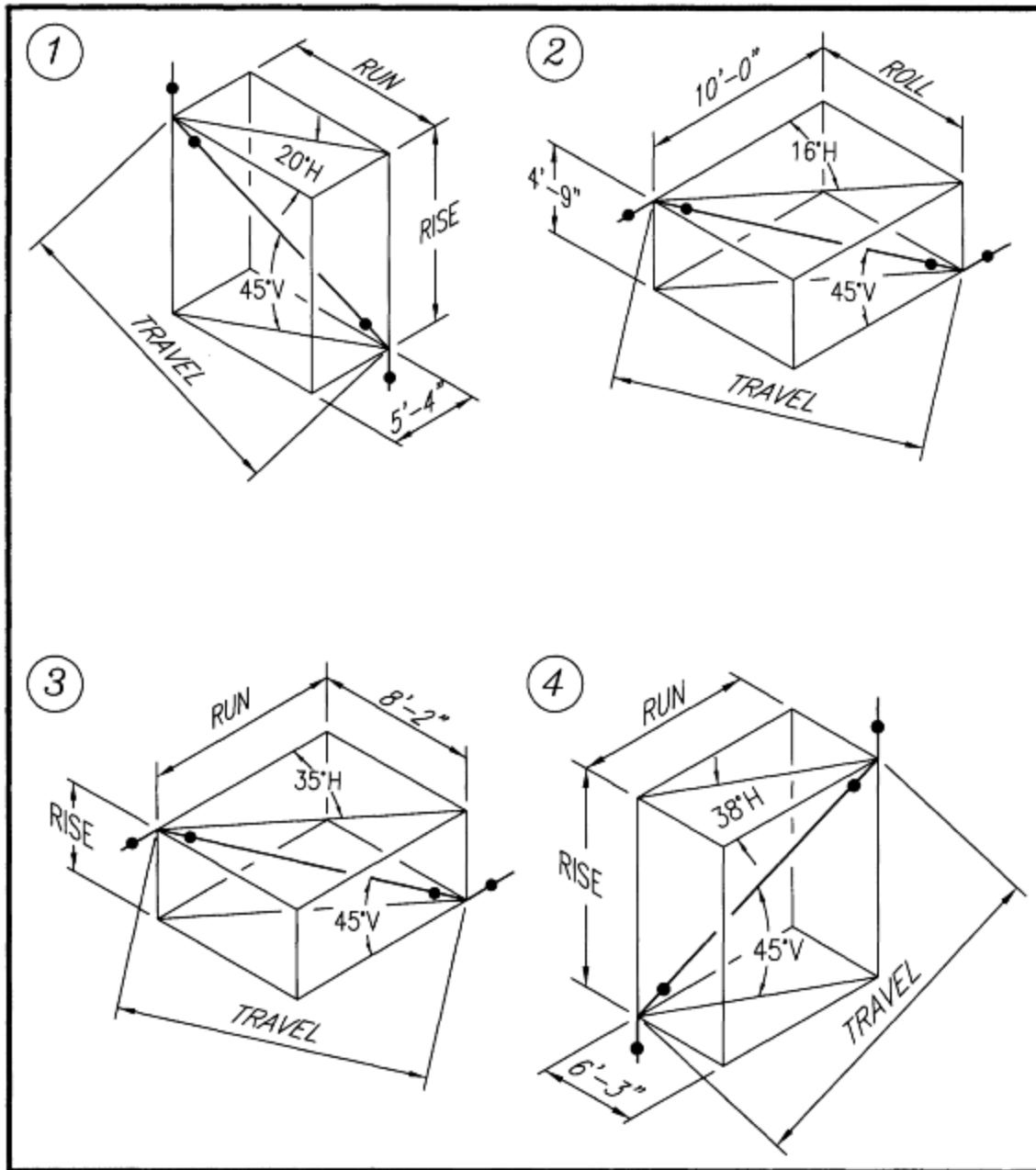
# Ejemplo



(N<sub>1</sub>) 14" - 150# RFWN  
 NOZZ.PROJ. 4'-9"  
 1/8" GASKETS



# Ejercicios



# ACABADO SUPERFICIAL – indicación en los planos

NORMA ISO 1302



# Rugosidad- Concepto:

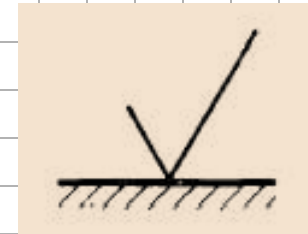
- En el dibujo de definición de una pieza, debe indicarse las clases de superficies que posee (superficies en bruto, tratadas, mecanizadas), y su calidad superficial por medio de la rugosidad según las normas internacionales.
- La rugosidad o aspereza es la huella que se produce en la superficie de una pieza como consecuencia del proceso de elaboración.
- Por lo tanto, es evidente que la rugosidad está íntimamente ligada con el proceso de fabricación y de la calidad de la terminación superficial.



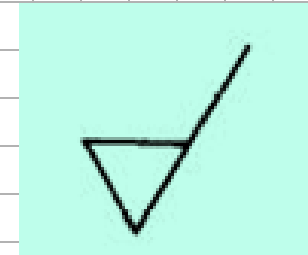
Existen 2 tipos de mecanizados uno de ellos es S.A.V. que significa : **sin arranque de viruta**, el segundo C.A.V. (con arranque de viruta).

## Símbolos utilizados

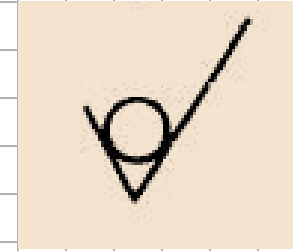
El símbolo básico está formado por dos trazos desiguales, inclinados aproximadamente  $60^\circ$  con relación a la línea que representa la superficie considerada, según se indica en la figura:



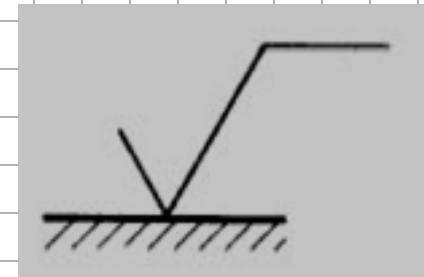
Cuando se exige un mecanizado con arranque de viruta, se debe añadir al símbolo básico un trazo como se indica:



Si no se permite el arranque de viruta, debe añadirse al símbolo básico un círculo, como se indica en la figura:

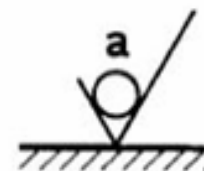
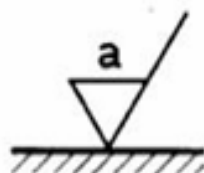
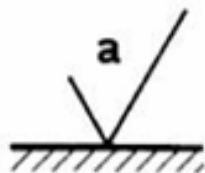


Cuando sea necesario indicar características especiales del estado de la superficie, el trazo más larga se completa con otro horizontal, como se indica:

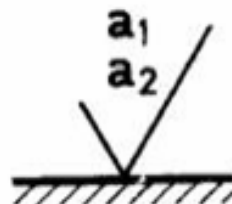


## Valor de rugosidad

El valor o los valores que definen el criterio principal de la rugosidad deberá colocarse sobre los símbolos de las figuras como se indica:



Si es necesario establecer los límites máximo y mínimo del criterio principal de rugosidad, ambos valores se escriben según se indica en la figura, situando el límite máximo ( $a_1$ ) encima del límite mínimo ( $a_2$ ).



El criterio principal de rugosidad, Ra, puede indicarse mediante los números de la clase de rugosidad correspondiente dados en la siguiente tabla:

Valor de la rugosidad $R_a$		Clase de rugosidad
$\mu\text{m}$	$\mu\text{in}$	
50	2 000	N 12
25	1 000	N 11
12,5	500	N 10
6,3	250	N 9
3,2	125	N 8
1,6	63	N 7
0,8	32	N 6
0,4	16	N 5
0,2	8	N 4
0,1	4	N 3
0,05	2	N 2
0,025	1	N 1

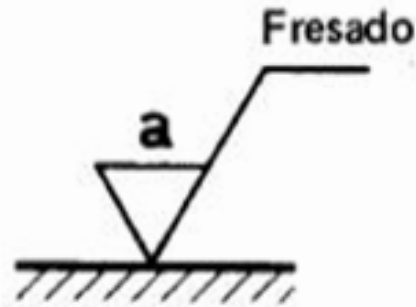
El **micrómetro** es la unidad de longitud equivalente a una millonésima parte de un metro. Se abrevia  $\mu\text{m}$

Rugosidad $R_a$ en micras s/normas UNE 1.037 e ISO 1.032		
MICRAS	TIPO	EQUIVALENCIA
50	N.12	~
25	N.11	
12,5	N.10	
6.3	N.9	▽
3.2	N.8	
1.6	N.7	∇
0.8	N.6	
0.4	N.5	∇∇
0.2	N.4	
0.1	N.3	
0.05	N.2	∇∇∇
0.025	N.1	



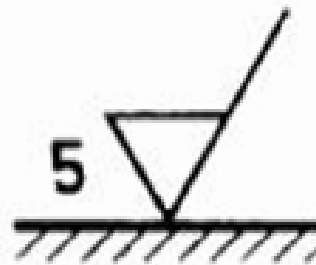


Cuando se exija un proceso particular de fabricación para la obtención del estado final de la superficie, debe indicarse con claridad sobre el trazo horizontal que completa el trazo más largo según se indica:



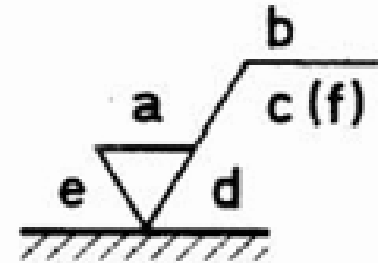
Medidas para Mecanizado:

Si es necesario prescribir el valor de la sobre-medida para el mecanizado, debe escribirse a la izquierda del símbolo como indica la figura. Este valor debe darse en milímetros o en pulgadas, siguiendo el sistema de unidades adoptado para la acotación del dibujo.

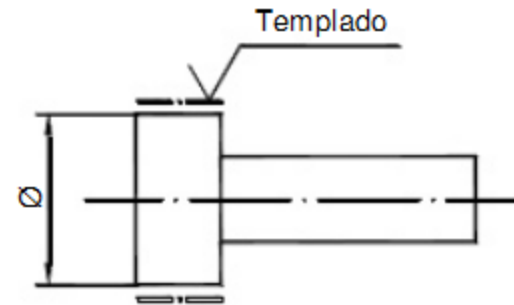
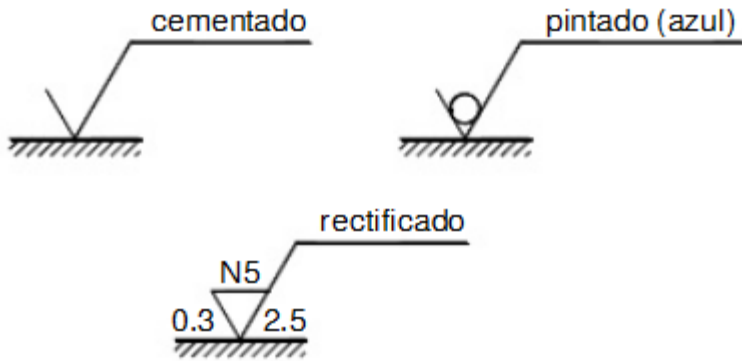


## Especificación de Rugosidad Superficial:

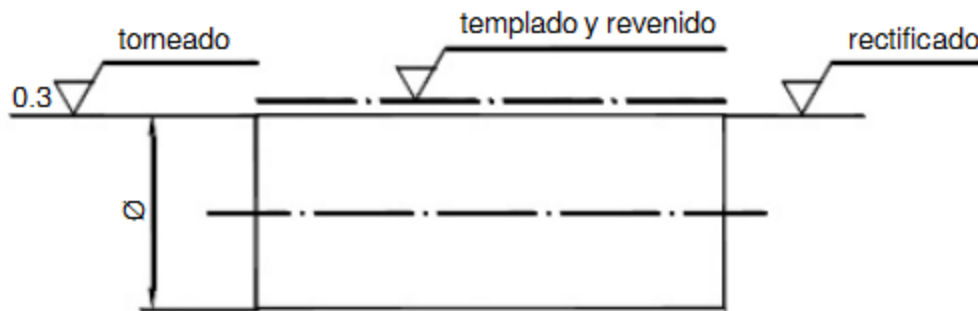
Las especificaciones del estado de superficie deben colocarse como se indica a continuación:



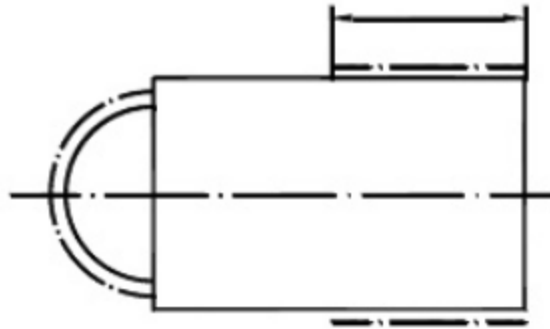
- a = Valor de la rugosidad Ra en micrómetros o micropulgadas ó número de la clase de rugosidad N1 a N12
- b = Proceso de fabricación, tratamiento o recubrimiento
- c = Longitud básica
- d = Dirección de las estrías de mecanizado
- e = Sobremedida para mecanizado
- f = Otros valores de la rugosidad (entre paréntesis)



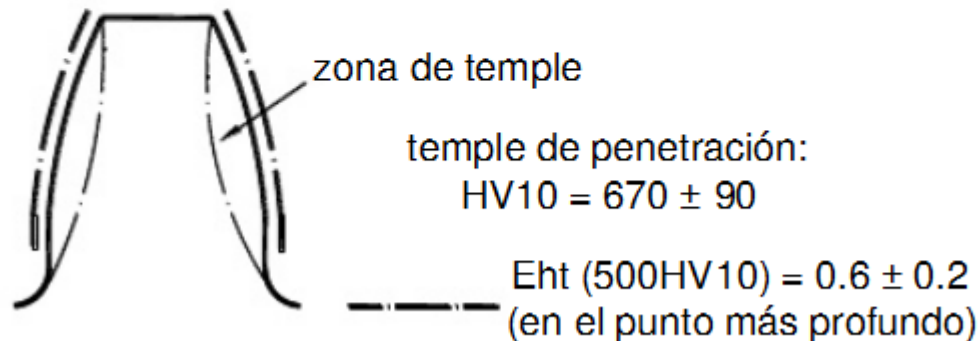
- Si se desea indicar el proceso que se ha de seguir para la obtención de una determinada calidad superficial, se puede indicar en los dibujos como se muestra en el ejemplo de la figura en la que la pieza se ha mecanizado al torno dejando un sobrematerial (0.3) para después revenir, templar y por fin rectificar.




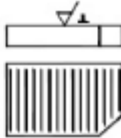
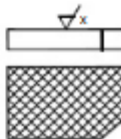
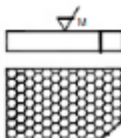


- Cuando una superficie deba sufrir tratamiento complementario en parte de una pieza, puede ser necesario o no el uso de cotas.



- En las piezas templadas se añadirán al dibujo todas las indicaciones de características que sean necesarias, como se indica en la figura que acompaña a título de ejemplo.



# Orientación de la dirección de las estrías de mecanizado

Símbolo	Interpretación	
=	Paralelas al plano de proyección de la vista sobre la cual se aplica el símbolo.	
⊥	Perpendiculares al plano de proyección de la vista sobre la cual se aplica el símbolo.	
X	Cruzadas en dos direcciones oblicuas con relación al plano de proyección de la vista sobre el cual se aplica el símbolo.	
M	Multidireccional.	
C	Aproximadamente circular con relación al centro de la superficie a la cual se aplica el símbolo.	
R	Aproximadamente radial con respecto al centro de la superficie a la cual se aplica el símbolo.	



# Indicaciones en los planos

- 1- Como norma general los símbolos de acabado superficial en las piezas se colocan de tal forma que puedan ser leídos desde la base o desde la derecha del dibujo, si esto no fuera posible se permite dibujar el símbolo en cualquier dirección pero no la indicación numérica que ha de cumplir la regla general. Ver figura 8a.

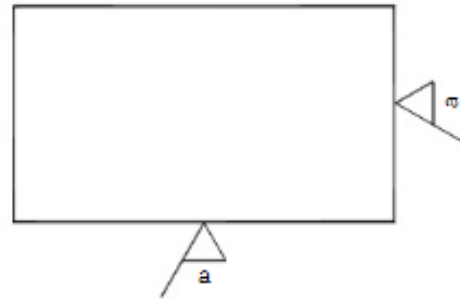


Figura 8a

- 2- Se indicarán sobre las líneas que indican las superficies y si esto no es posible en las líneas auxiliares trazadas en la prolongación de aquellas. Se puede unir a la superficie por una línea terminada en flecha. Ver figura 8b.

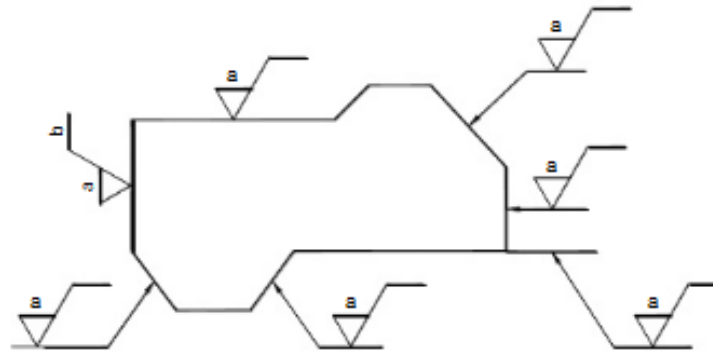
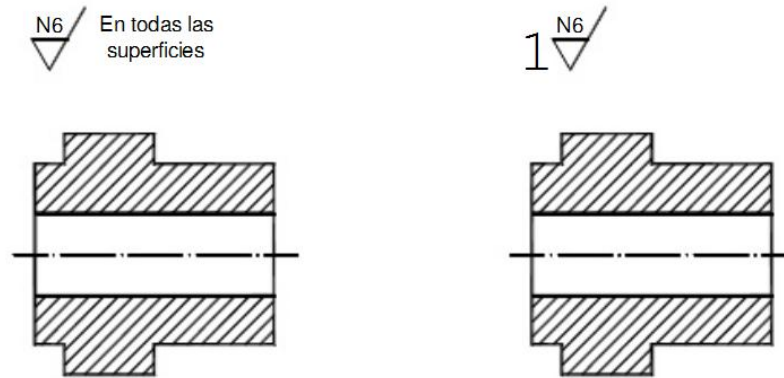


Figura 8b

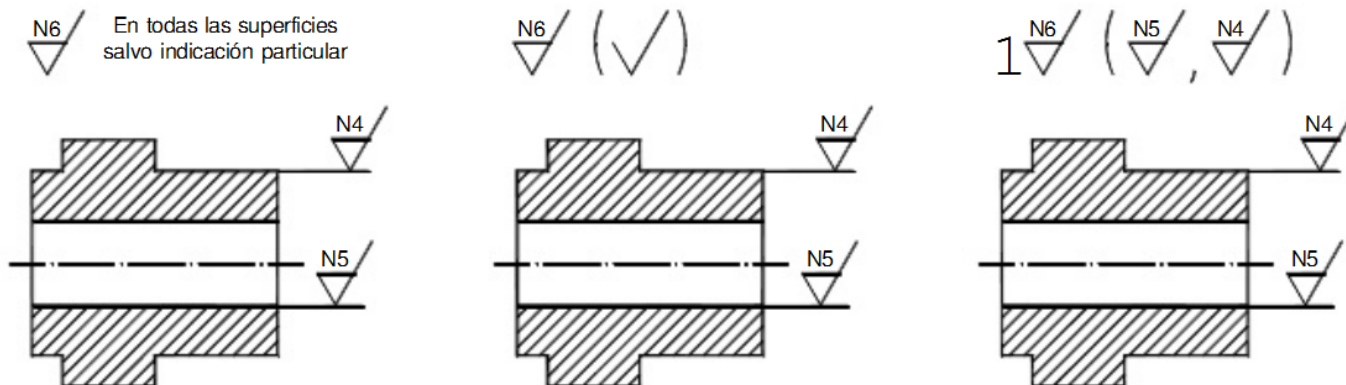
- 3- Para cada superficie el símbolo solo aparecerá una vez, en la vista que mejor define la superficie y que de ser posible será la vista que esté dimensionada.



- 4- Si todas las superficies de la pieza llevan el mismo acabado se permite que se coloque en el exterior del dibujo en la parte superior, la indicación ("En todas las superficies"), o junto al número de marca (en conjuntos mecánicos) o en el cajetín de rotulación si el plano contiene a una sola pieza o a las piezas de un conjunto, siempre y cuando todas las superficies lleven el acabado que se indica en dicho cajetín. Ver figuras 8c y 8d.



- 5- Si además de lo escrito en el punto 4, lleva la pieza varios acabados superficiales podrá indicarse de la siguiente forma: (Ver figuras 8e, 8f y 8g) agregando la frase: "salvo indicación particular", poniendo el símbolo representativo del mayor número de superficies del mismo estado superficial seguido del símbolo base entre paréntesis.



Figuras 8e, 8f y 8g



6- Es posible simplificar la especificación marcando las letras Z o Y como indica la figura 8h.

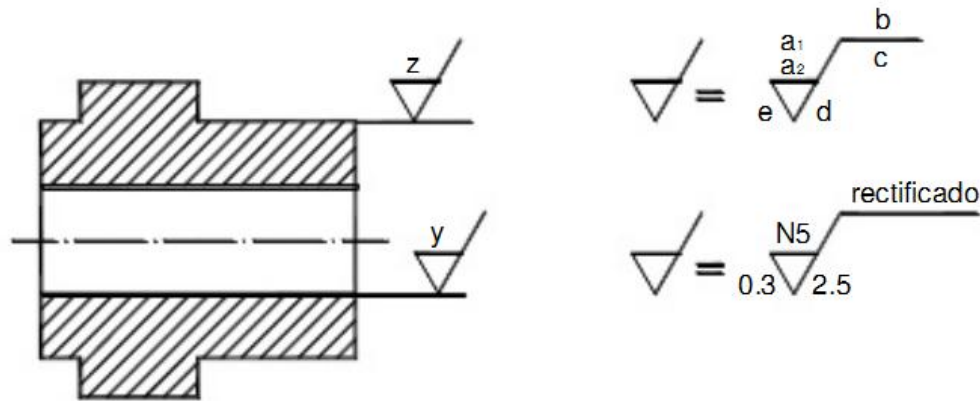


Figura 8h

7- Las superficies roscadas no llevan signos superficiales.

8- En los dibujos de conjuntos no se indican signos superficiales.

9- No se colocan signos superficiales sobre aristas ocultas y superficies rayadas.





- 10- Los signos superficiales se colocan en la parte exterior del material con el vértice en contacto con la superficie a indicar.
- 11- En las piezas de revolución el signo se coloca en la generatriz.
- 12- En las representaciones simétricas respecto a un eje, aunque las superficies tengan la misma clase y calidad llevarán cada una de ellas el signo superficial.
- 13- Cuando no hubiera otro sitio se permite colocar el signo superficial sobre líneas auxiliares de cota o en la prolongación de la línea que representa a la superficie.
- 14- Si hay que anotar signos superficiales sobre las zonas rayadas se interrumpe el rayado. Ver figura 8i.

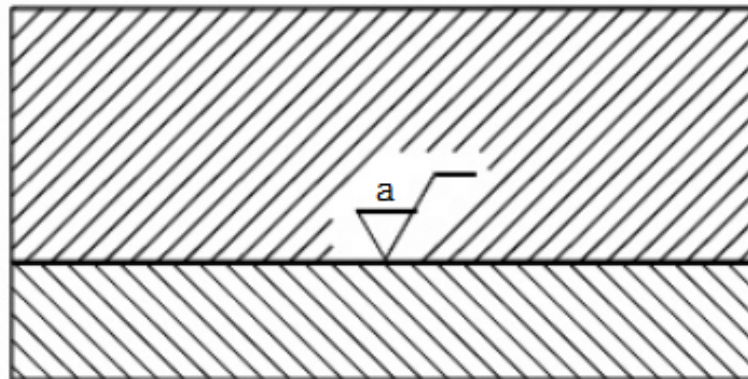


Figura 8i



15- Los signos superficiales referidos a flancos de los dientes en ruedas dentadas se indican sobre la circunferencia primitiva. Ver figura 8j.

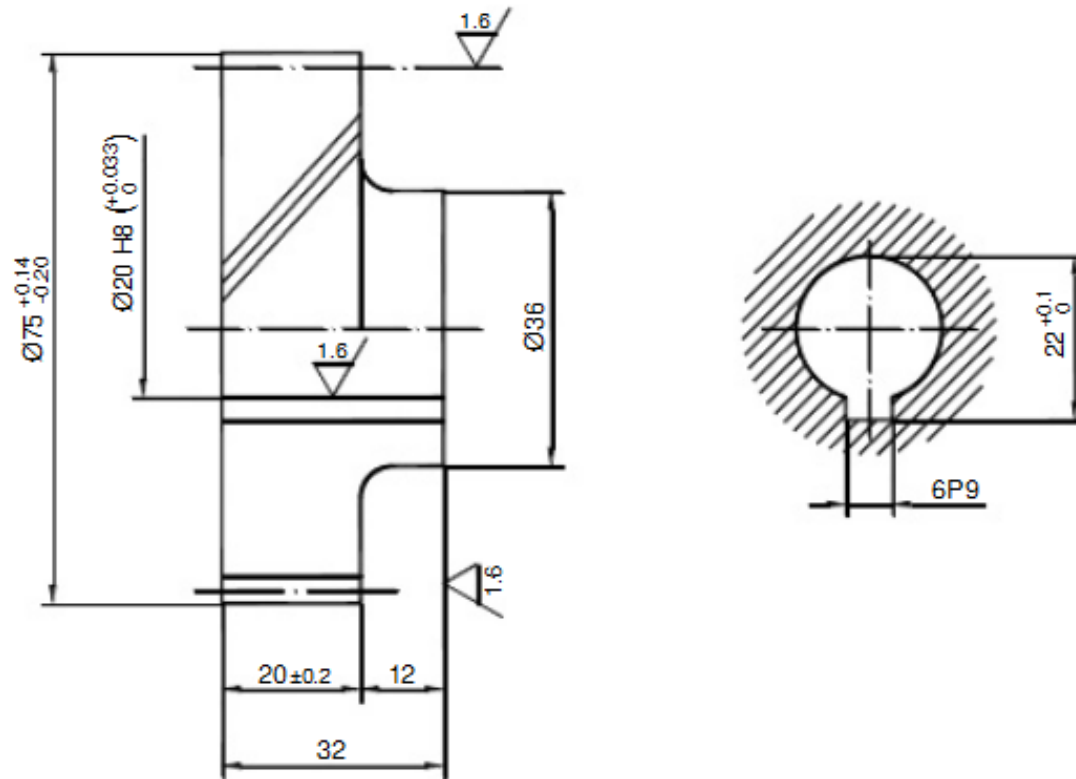


Figura 8j

16- Solo se deberán dar indicaciones relativas a la rugosidad, a los procesos de mecanización etc, cuando sean indispensables para garantizar la funcionalidad y solo sobre las superficies que lo precisen. De esta forma se disminuyen los costos de producción al evitarse controles y verificaciones prescindibles.

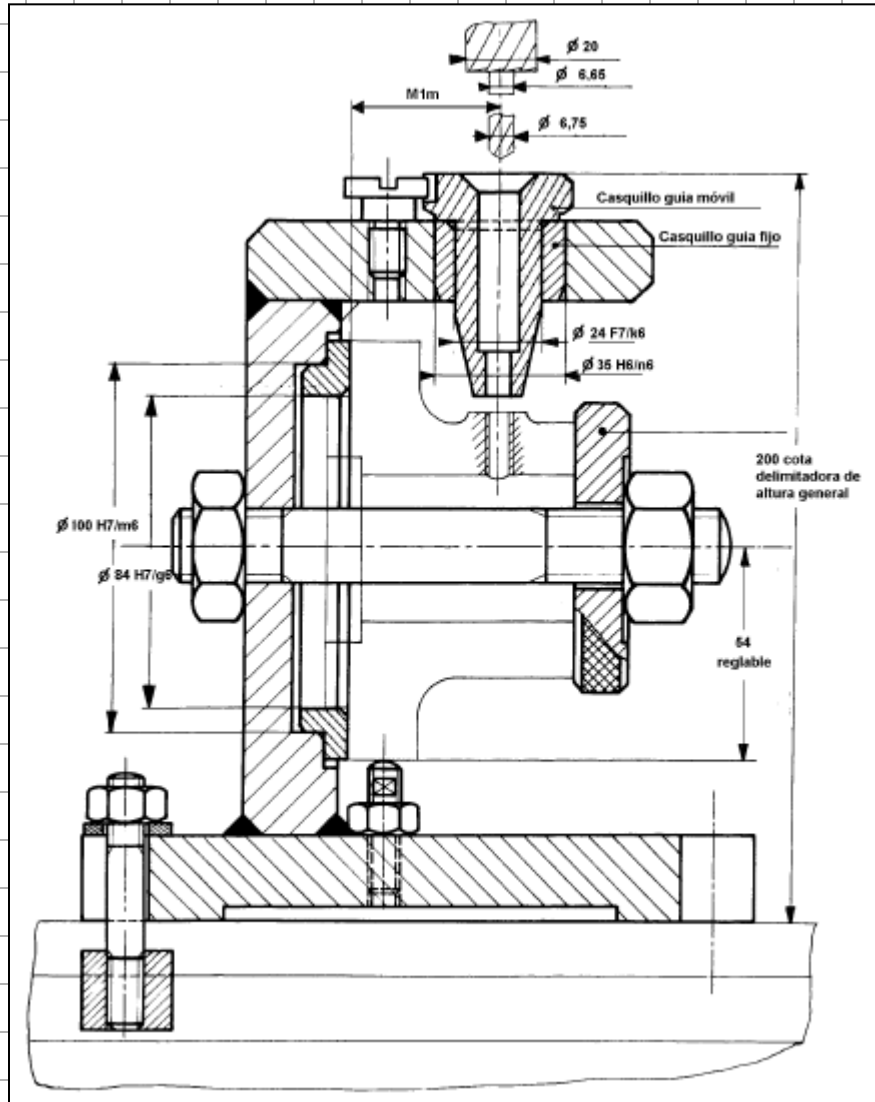


## Símbolos Empleados en los Estados Superficiales

	Clase de rugosidad	Valor de la rugosidad		Estado Superficial	Procedimiento de Fabricación	Aplicaciones
		$\mu$	$\mu\text{in}$			
Sin demasia para mecanizado sin arranque de viruta				Basto e irregular (sin supresión de rebabas)	Forja Fundición Corte a soplete	Bastidores de fundición. Chapas soldadas
	N12	50	2.000	Basto, liso pero regular (sin rebabas)	Las anteriores realizadas con mayor esmero	Piezas corrientes de manipulación. Material agrícola
	N11	25	1.000			
Con demasia para mecanizado con arranque de viruta	N10	12.5	500	Desbastado, marcas apreciables al tacto y perfectamente visibles	Lima Torno Fresadora Con gran avance de la herramienta	Agujeros. Avellanados. Superficies de apoyo. Ajustes fijos.
	N9	6.3	250			
	N8	3.2	125	Marcas visibles a simple vista y perceptibles ligeramente al tacto	Las anteriores con herramientas en fase de acabado	Ajustes duros. Caras de referencia o de apoyo.
	N7	1.6	63			
	N6	0.8	32	Muy fino. Marcas no visibles ni perceptibles al tacto	Las anteriores con más fases de acabado. Escariado. Rasqueteado.	Ajustes deslizantes. Correderas. Aparatos de medida y control
	N5	0.4	16			
	N4	0.2	8			
	N3	0.1	4	Superfino. Marcas en ningún modo visibles	Lapeado. Bruñido. Rectificado muy cuidadoso.	Calibres Especiales
	N2	0.05	2			
	N1	0.025	1			



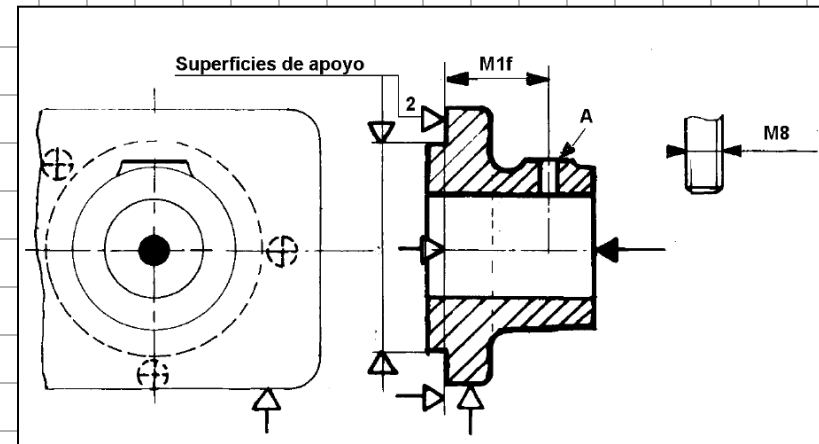
# Ejemplos



Útil para la realización del agujero roscado a M8 sobre la pieza superior izquierda a una distancia M1f de la cara de apoyo 2.

Las fases de trabajo son: inicio de agujero a diámetro 6,65 y fresado de la cara A; taladrado a diámetro 6,75 y roscado. para guía de las distintas herramientas se utilizan casquillos desmontables

La tolerancia de mecanizado M1m se toma igual a 1/10 de la tolerancia de la cota funcional M1f

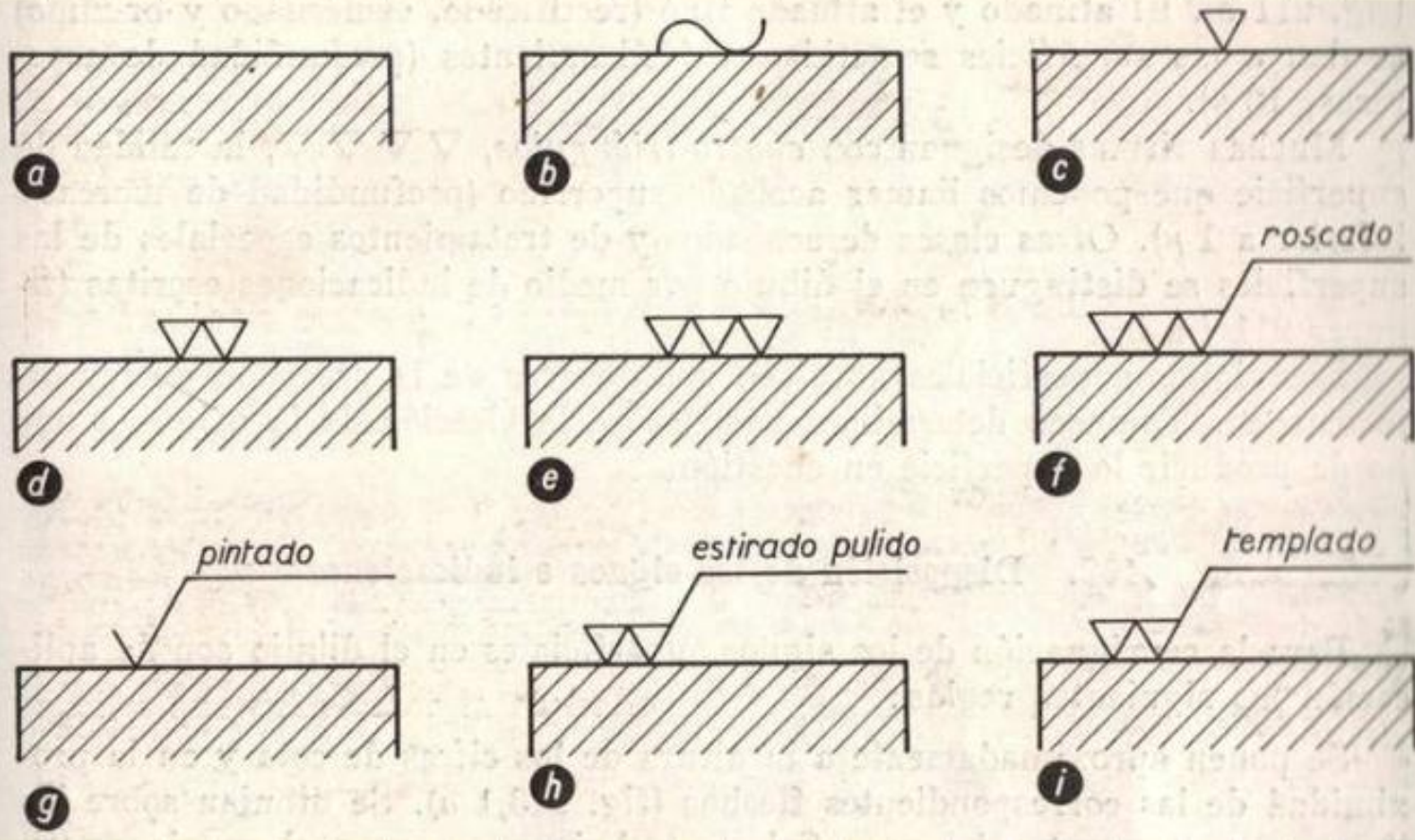


# APLICACIÓN DE ESTADOS SUPERFICIALES

Norma DIN 140 (Instituto Alemán de normalización)



## Aplicación de estados superficiales:



- Los SIGNOS indican el alisado de la superficie. Las indicaciones escritas Prescriben la clase de superficie.

# Simbología general

Clase de Superficie	Símbolo	Rugosidad $\mu$	Calidad de Superficie	Aplicaciones
Superrefinado	▼▼▼▼	0,04 - 0,06	Especial	Superficies de medición, de los calibres de deslizamiento altamente fatigados, ajustes de precisión no desmontables.
		0,1 - 0,16	Máxima	
Refinado-las estrías no son visibles a simple vistas.	▼▼▼	0,25 - 0,4	Muy Buena	-Superficies de deslizamiento muy fatigadas, ajustes de precisión desmontables.
		0,6 - 1 - 1,6	Buena	-Piezas fatigadas por flexión y torsión, ajustes de deslizamiento y presión.
Afinado-las estrías son visibles, pero no perceptibles al tacto.	▼▼	2,5 - 4	Media	Ajustes de reposo sin transmisión de fuerzas, ajustes ligeros de precisión de acero, superficies de deslizamiento poco fatigados, superficies sin mecanizar de piezas prensadas sin precisión.
		6 - 10		
Desbastado-Estrías visibles y perceptibles al tacto	▼	25	Regular	Superficies desbastadas, superficies sin mecanizar de piezas prensadas y forja de precisión, fundición a presión.
Limpio-También preparado para desbastado	~	63	Baja	Cáscara de fundición colada en arena, piezas estampadas y de forja libre.
Sin rebabas (materia sobresaliente)			Muy Baja	Piezas fundidas o forjadas.



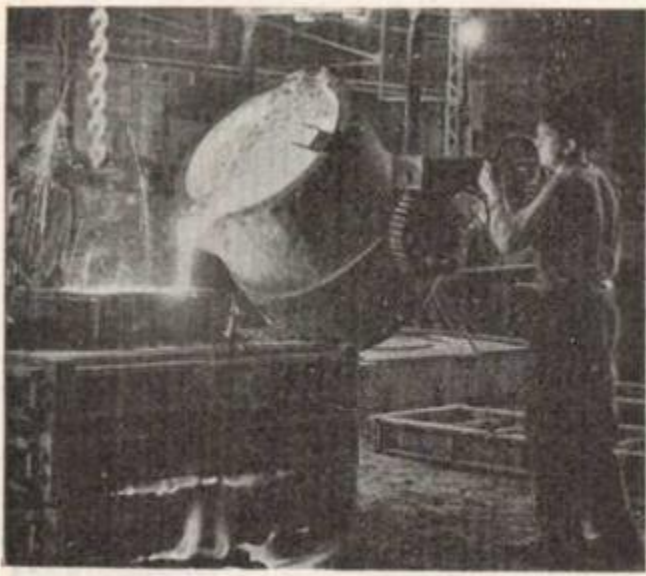


FIG. 210,1. Las superficies en bruto de piezas fundidas no se provencn de ningún signo superficial

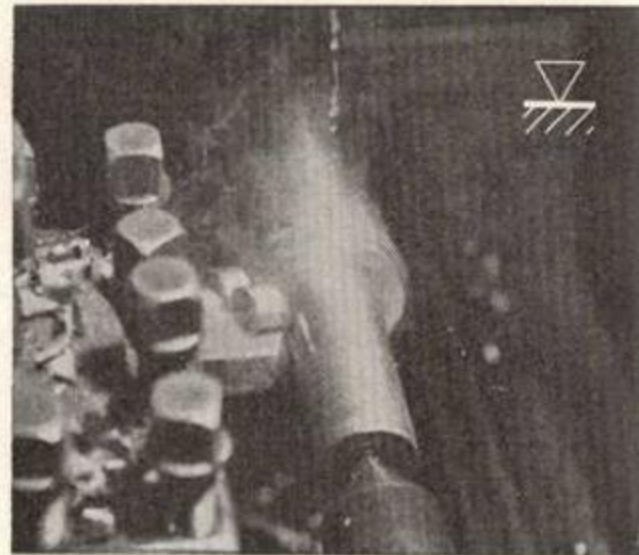


FIG. 210,2. El trabajo de desbastado, o sea el de levantamiento tosco de viruta, se indica mediante un triángulo





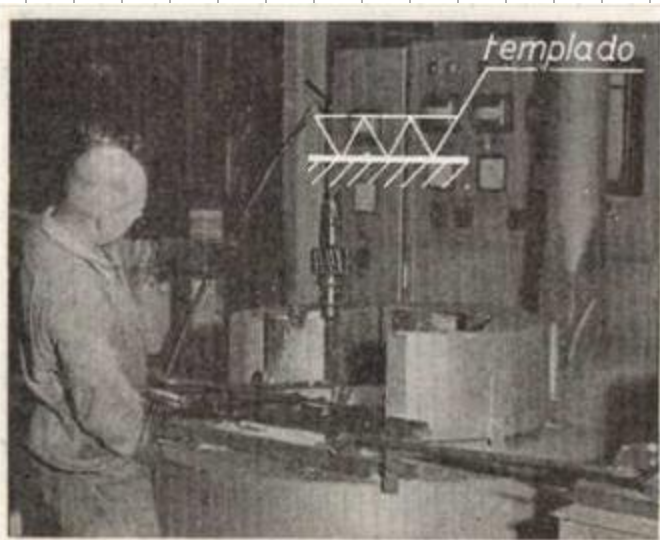


FIG. 210,3. Las superficies finamente alisadas que han de templarse se señalan con tres triángulos y línea de referencia con indicación escrita del tratamiento



FIG. 210,4. La superficie alisada recibe tratamiento de cromado



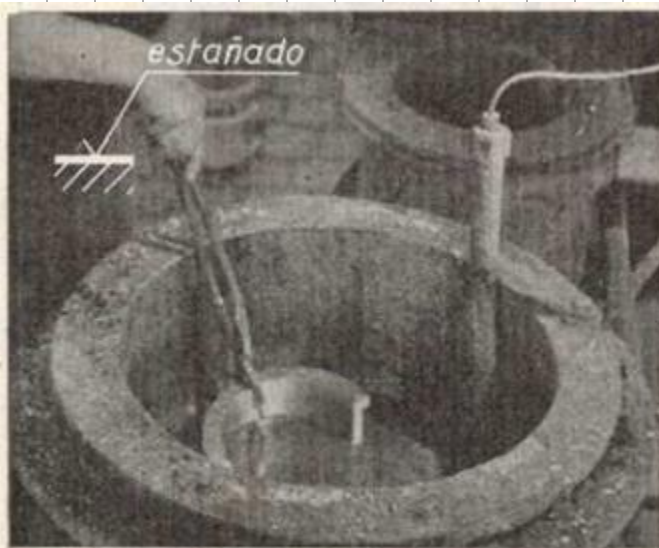


FIG. 210,5. Estañado de la superficie sin trabajar



FIG. 210,6. La superficie plastecida, lijada y con capa de imprimación recibe, a continuación, la capa de esmalte



# TOLERANCIAS GEOMÉTRICAS

ISO 1104



## Tolerancias de medidas:

La mayor parte de las piezas no quedan definidas con su representación, su acotación y definición del tipo y calidad de sus superficies, debido a que existe una discrepancia entre las medidas teóricas o exactas que aparecen en algunos dibujos y las medidas reales de las piezas. Estas discrepancias pueden ser debidas a un gran número de factores como pueden ser:

- Juegos de las herramientas o máquinas herramientas.
- Errores de los instrumentos de medida o de los operarios que miden la dilatación de los cuerpos como consecuencia de las temperaturas que adquieran las piezas en su fabricación.
- Deformaciones producidas por las tensiones internas de las piezas.

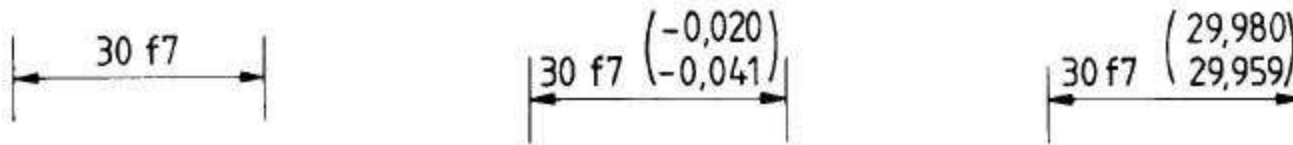


## Simbología de tolerancia:

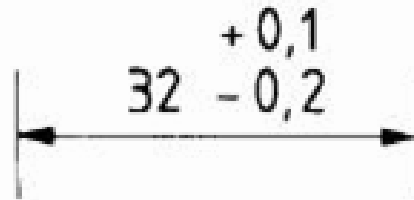
Las componentes de la cota con tolerancia deben indicarse en el orden siguiente:

- a) La cota nominal.
- b) El símbolo de la tolerancia.

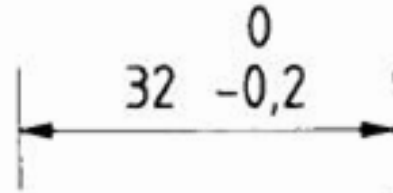
Cuando, además de los símbolos, sea necesario indicar los valores de las desviaciones o las medidas límites, la información adicional debe escribirse entre paréntesis.



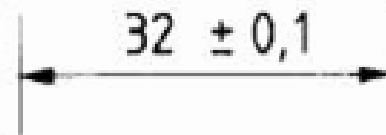
## Desviaciones admisibles:



Si una de las dos desviaciones es cero, debe indicarse con la cifra cero.

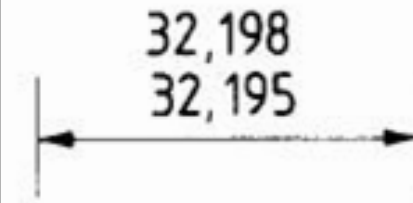


-Si la tolerancia está dispuesta simétricamente respecto a la cota nominal, el valor de las desviaciones debe indicarse sólo una vez, precedido por el signo  $\pm$ .



## Medidas Límites:

Las medidas límites pueden indicarse con una cota superior y una cota inferior.



## Medidas Límite en un Sentido

Si una cota está limitada únicamente en un sentido, debe añadirse la indicación "min." o "max.".



## Clasificación de las tolerancias geométricas:

Las tolerancias geométricas son diferentes si hablamos de un elemento aislado que no va unido a nada y es independiente, o de si se hace referencia a un elemento que forma parte de un subconjunto o conjunto mecánico. En la siguiente tabla puede verse la clasificación de las tolerancias

Tolerancias de forma para elementos aislados

Símbolo	—					
Denominación	Rectitud	Planicidad	Redondez	Cilindricidad	Forma de una línea cualquiera	Forma de una superficie cualquiera

Tolerancias geométricas de elementos asociados

	Tolerancias de orientación			Tolerancias de posición			Tolerancias de oscilación	
Símbolo	//							
Significación	Paralelismo	Perpendicularidad	Inclinación	Posición	Coaxialidad o concentricidad	Simetría	Oscilación circular	Oscilación total



# Indicación de las tolerancias geométricas en los planos:

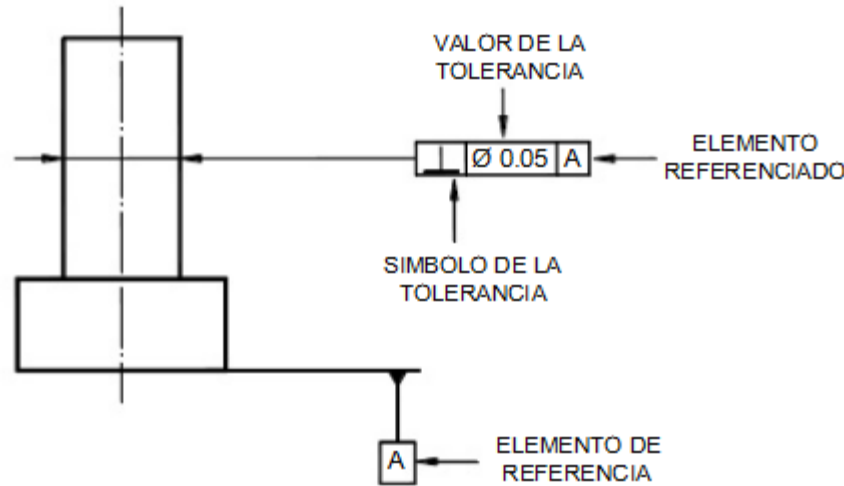


Figura 2a

1. La tolerancia geométrica se representa por una serie de indicaciones incluidas en un rectángulo dividido en 2 o más casillas, que se rellenan de izquierda a derecha, por el siguiente orden (ver figura 2a):

- el símbolo de la tolerancia, según se especifica en las tablas 1.1a.
- el valor de la tolerancia (valor total) en la unidad utilizada para el acotado lineal. Este valor va precedido por el signo  $\varnothing$  si la zona de tolerancia es circular o cilíndrica, o por la indicación "S  $\varnothing$ " si la zona de tolerancia es esférica.
- opcionalmente, la letra o letras que identifiquen el elemento o elementos de referencia en la pieza.



2. Si se desea dar *informaciones complementarias* se puede escribir encima o al lado del rectángulo. Ver figura 2b.

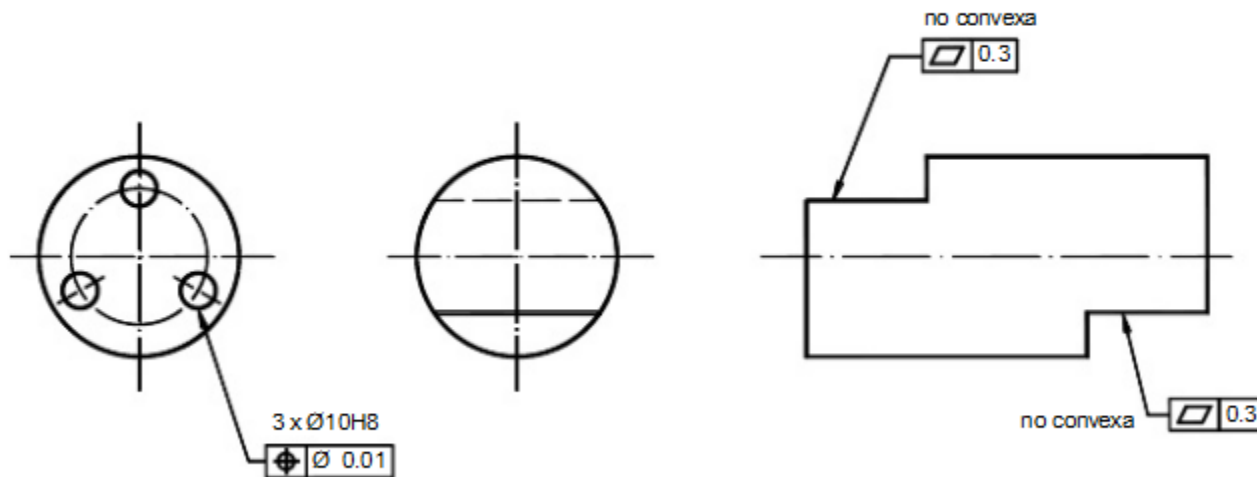


Figura 2b



3. El *rectángulo de tolerancia* se une a la *superficie de aplicación* mediante línea y flecha con la punta a las siguientes posiciones:

- sobre el contorno del elemento o una prolongación del mismo, cuando la tolerancia se refiere a una arista, generatriz o superficie. Ver figura 2c.
- sobre la proyección de la línea de cota la tolerancia se refiere al eje o plano medio de la pieza. Ver figura 2d.
- sobre el eje cuando la tolerancia se refiere al eje o plano medio de todos los elementos comunes a este eje o plano medio. Ver figura 2e.

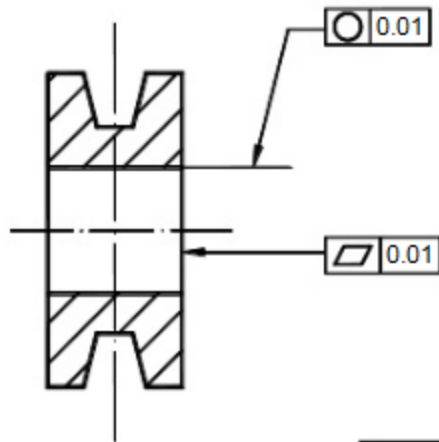


Figura 2c

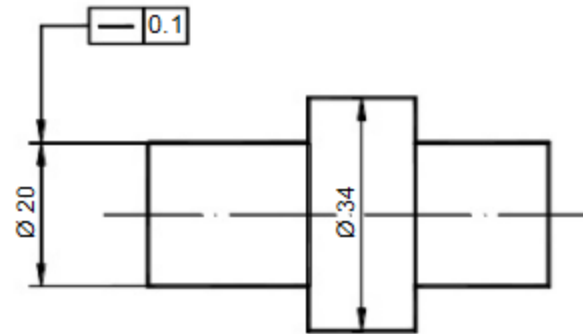


Figura 2d

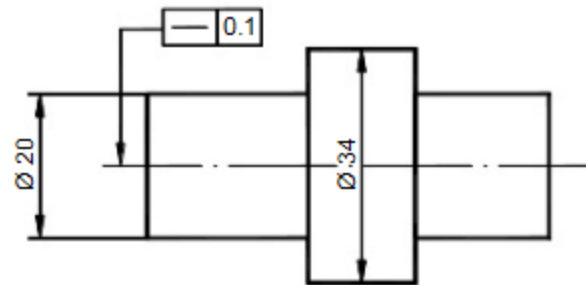


Figura 2e



4. El o los elementos de referencia se unen al rectángulo por una línea que termina en un triángulo equilátero lleno, cuya base se apoya como sigue:

- sobre el elemento de referencia o sobre su prolongación, cuando el elemento de referencia es la línea o la propia superficie. Ver figura 2f.

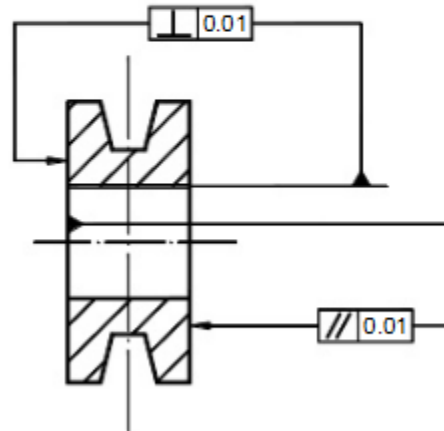


Figura 2f.

- sobre la proyección de la línea de cota cuando el elemento de referencia es el eje o plano medio de la pieza o sobre el eje medio del elemento. Ver figura 2g.

- sobre el eje o plano medio de todos los elementos comunes a este eje o plano medio si tal eje puede determinarse con la suficiente exactitud. Ver figura 2g.

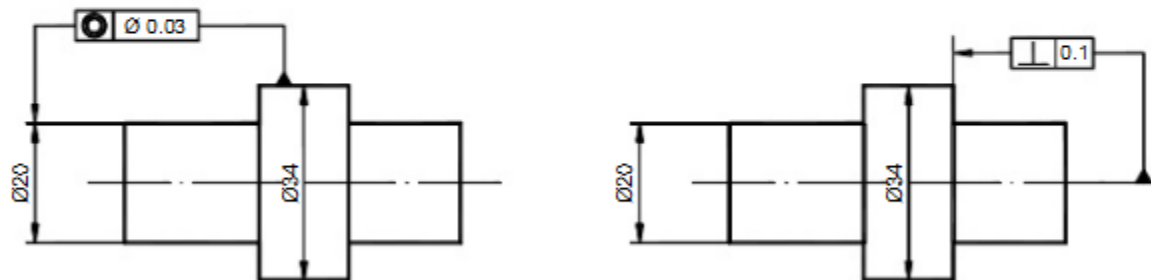


Figura 2g



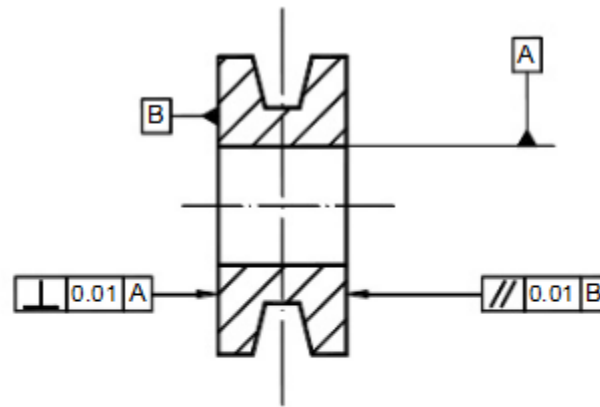


Figura 2h

- si el rectángulo no puede unirse claramente al elemento de referencia, e utiliza una letra mayúscula, distinta para cada elemento de referencia.

Esta letra se coloca en un cuadro unido al elemento de referencia y en la 3ª casilla del símbolo de tolerancia. Ver figura 2h.

Como se ha visto un elemento de referencia se indica por una letra.

	A
--	---

Una referencia formada por dos elementos se indica mediante dos letras iguales separadas por un guión.

	A - B
--	-------

Si en una serie de referencias hay que tener en cuenta un orden secuencial las letras se situarán en casillas separadas y en el orden de la secuencia.

	A	B
--	---	---

Si en el caso anterior el orden secuencial no es prioritario se indican las letras seguidas y en casilla única.

	AB
--	----



5. Si existen *dos elementos idénticos* y cualquiera de ellos puede ser el elemento de referencia la tolerancia se indica como aparece en la figura 2i.

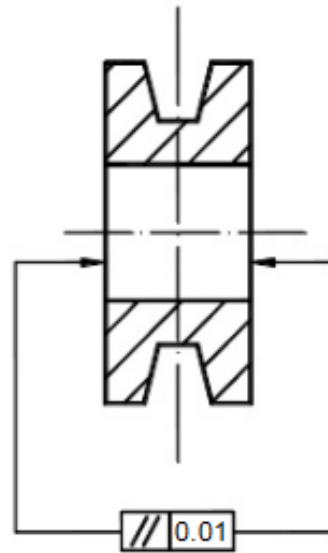


Figura 2i

6. Si la tolerancia se aplica a una *determinada longitud*, el valor de esta longitud se indicará a continuación del valor de la tolerancia, separada de ésta mediante un trazo oblicuo. Ver figura 2j.

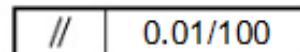


Figura 2j



7. Si la tolerancia debe aplicarse sólo a una parte delimitada del elemento, se acotará esta parte como se indica en la figura 2k.

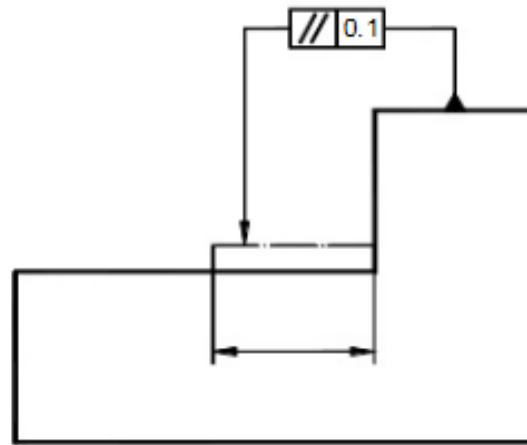


Figura 2k

8. Si la tolerancia sobre el elemento se complementa con otra tolerancia delimitada más pequeña, esta última se indicará debajo de la anterior, ver figura 2l.

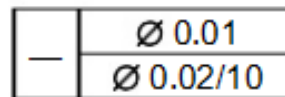


Figura 2l





9. Si sobre un elemento recaen más de un requisito de tolerancia, se deben consignar en columna, ver figura 2m.

—	0.05
//	0.1

Figura 2m

10. Las medidas teóricamente exactas y que por lo tanto no son objeto de tolerancias de medida se colocan rodeadas de un recuadro de línea fina y solo quedan sujetas a las tolerancias geométricas que se indiquen. Ver figura 2n.

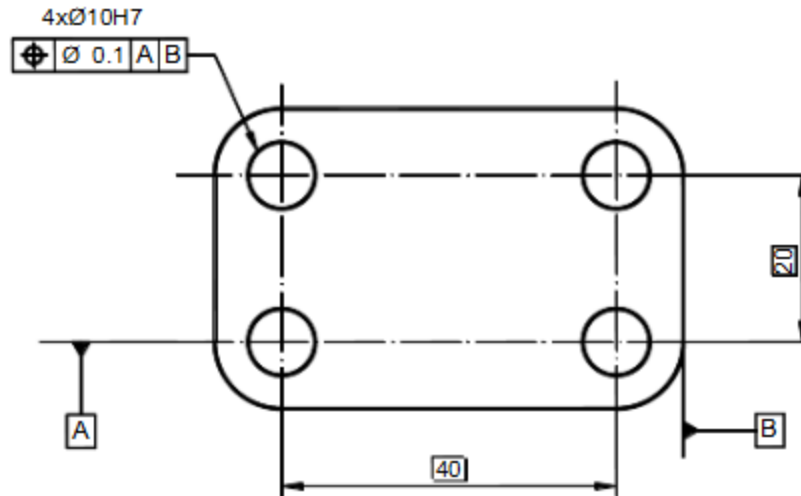


Figura 2n



11. Cuando existen elementos diferentes con zonas *individuales* de tolerancia del mismo valor se especifica de cualquiera de las formas indicadas en la figura 2o.

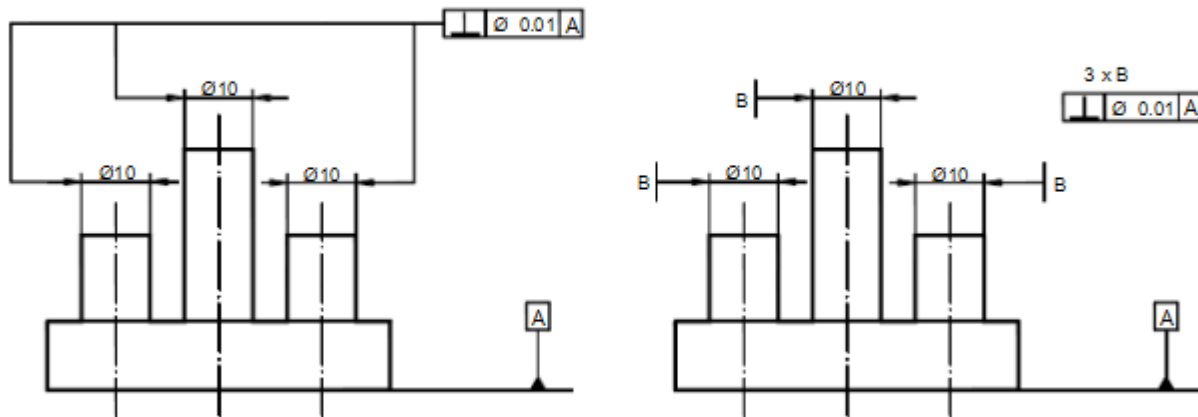


Figura 2o



12. Cuando una tolerancia de orientación o situación no se aplica directamente a un elemento, sino a una proyección exterior del mismo. Se indica con el símbolo **P** seguida de la cota proyectada, esto en la zona proyectada, que se representa con línea fina de trazo y doble punto. Además en otra vista se debe indicar el elemento al que se aplica la tolerancia, y dentro del rectángulo de tolerancia se incluirá el símbolo **P** a continuación del valor de la tolerancia geométrica. Figura 2p.

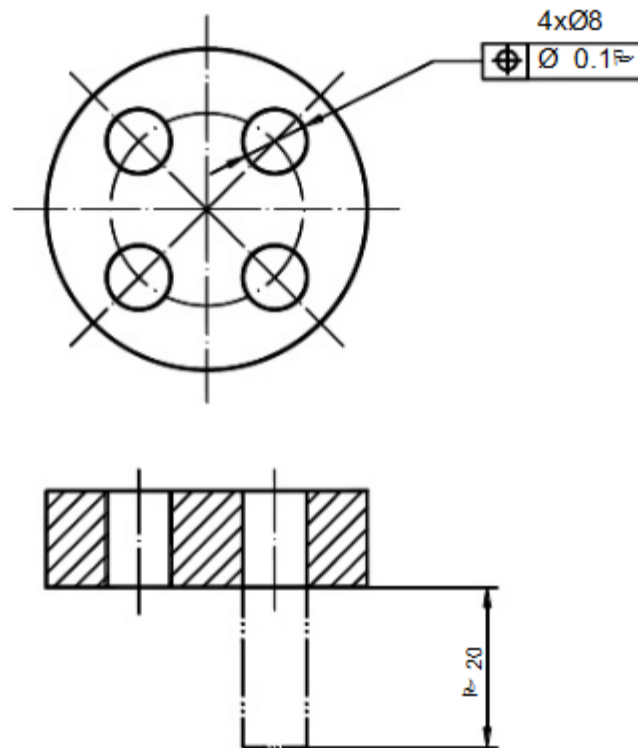


Figura 2p



13. Referencias parciales. Cuando una superficie de referencia tiene diferentes posiciones para definir las dimensiones de una pieza, deben especificarse referencias parciales de ella para que la toma de medida dé siempre los mismos resultados.

El símbolo es un círculo dividido en dos partes mediante una línea horizontal, en la parte superior se indican las dimensiones del elemento de referencia, en la zona inferior se sitúa una letra y un número que indican el elemento de referencia y el número parcial. Ver figura 2q.

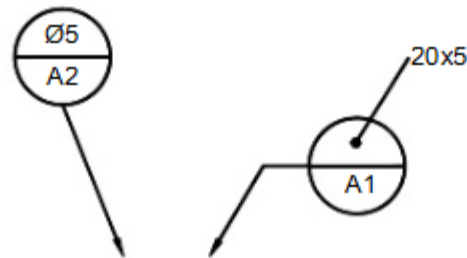


Figura 2q

Las referencias parciales pueden ser:

Un punto, mediante una cruz de trazo grueso.

Una recta, mediante dos cruces de trazo grueso unidas con línea fina.

Un área circular o cuadrada, mediante zonas dibujadas con línea fina de trazo y dos puntos y rayado interior. Figura 2r.

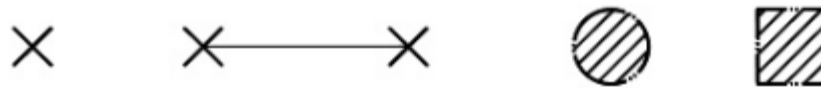


Figura 2r



En la figura 2s, se representa un ejemplo de utilización de "referencias parciales"; el plano base A se define mediante las referencias parciales A1, A2, A3 (tres puntos), el plano base B mediante dos zonas circulares B1 y el plano base C, mediante dos puntos C1, C2. Por otra parte al taladro se han aplicado dos requisitos de tolerancia, de perpendicularidad con respecto al plano base A y de posición con respecto a los planos A, B y C.

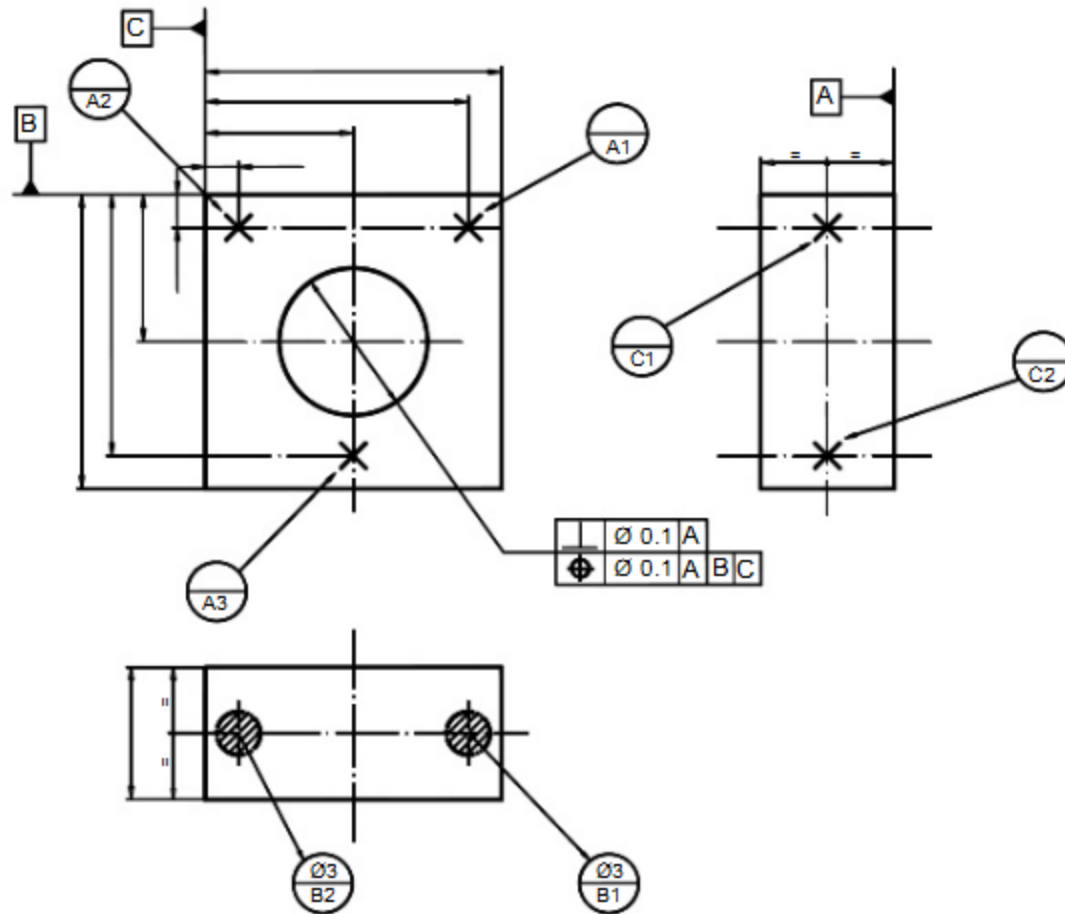
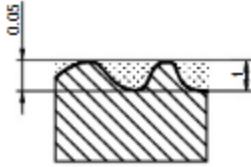


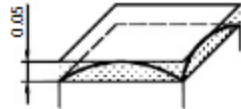

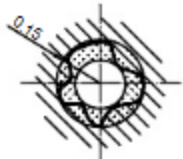
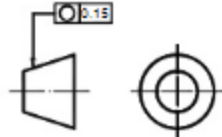

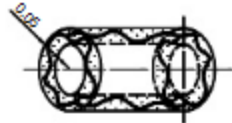
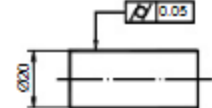


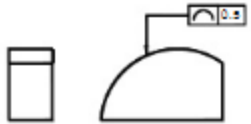


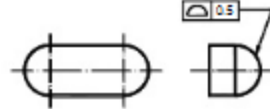


Figura 2s




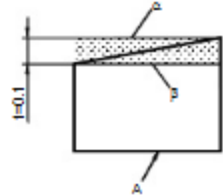


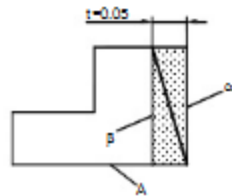
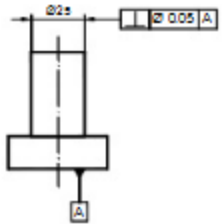

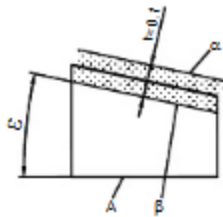
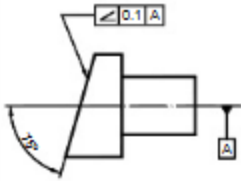
# Interpretación y ejemplos de aplicación

## TOLERANCIAS DE FORMA (Elementos aislados)

FORMA Y SÍMBOLO	DEFINICIÓN DE LA FORMA Y TOLERANCIA	DESCRIPCIÓN	CONSIGNACIÓN EN EL DIBUJO
— RECTITUD		La arista, generatriz, eje de cilindro o eje de elemento prismático, deberán estar contenidos dentro de un rectángulo, cilindro o zona paralelepípedica de tolerancia respectivamente.	
 PLANICIDAD		La superficie debe estar comprendida entre dos planos paralelos separados entre sí la tolerancia.	
○ REDONDEZ		Cualquier sección recta del elemento debe encontrarse dentro de una corona circular de espesor igual a la tolerancia.	
 CILINDRICIDAD		La superficie debe estar comprendida entre dos cilindros coaxiales cuya diferencia de radios sea equivalente a la tolerancia.	
 FORMA DE UNA LÍNEA		La zona de tolerancia está limitada por dos líneas envolventes de círculos de diámetro $t$ y centros sobre la línea teórica correcta.	
 FORMA DE UNA SUPERFICIE		La zona de tolerancia está limitada por dos superficies envolventes de esferas de diámetro $t$ y centros sobre la superficie teórica correcta.	


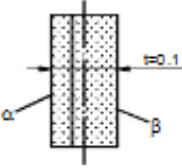
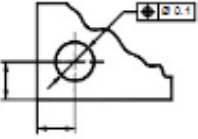

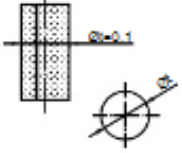
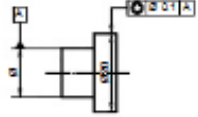

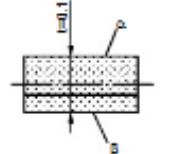
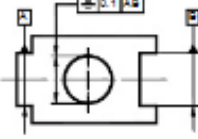

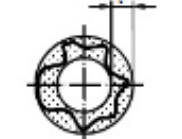
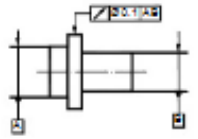

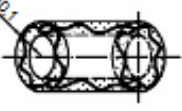
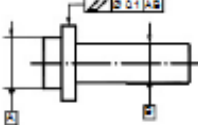


## TOLERANCIAS DE ORIENTACIÓN (Elementos asociados)

FORMA Y SÍMBOLO	DEFINICIÓN DE LA FORMA Y TOLERANCIA	DESCRIPCIÓN	CONSIGNACIÓN EN EL DIBUJO
 PARALELISMO		La zona de tolerancia puede estar definida por un cilindro, por dos rectas paralelas, por un paralelepípedo, o por dos planos paralelos. A- puede ser recta o plano. $\alpha$ y $\beta$ - pueden ser: - generatrices de un cilindro. - rectas paralelas. - caras de un paralelepípedo. - planos paralelos.	
 PERPENDI- CULARIDAD		La zona de tolerancia puede estar definida por un cilindro, por dos rectas paralelas, por un paralelepípedo o por dos planos paralelos. A- puede ser recta o plano $\alpha$ y $\beta$ - pueden ser: - generatrices de un cilindro. - rectas paralelas. - caras de un paralelepípedo. - planos paralelos.	
 INCLINACIÓN		La zona de tolerancia puede estar limitada por dos rectas paralelas o por dos planos paralelos, A- puede ser recta o plano. $\alpha$ y $\beta$ - pueden ser: - rectas paralelas. - planos paralelos.	



### TOLERANCIAS DE POSICIÓN Y MOVIMIENTO (Elementos asociados)

FORMA Y SÍMBOLO	DEFINICIÓN DE LA FORMA Y TOLERANCIA	DESCRIPCIÓN	CONSIGNACIÓN EN EL DIBUJO
 POSICIÓN		La zona de tolerancia puede estar definida por un cilindro, por dos rectas paralelas, por un paralelepípedo, o por dos planos paralelos $\alpha$ y $\beta$ - pueden ser: - generatrices de un cilindro. - rectas paralelas. - caras de un paralelepípedo. - planos paralelos.	
 CONCENTRICIDAD Y COAXIALIDAD		La zona de tolerancia de concentricidad está limitada por una circunferencia de diámetro (t) cuyo eje coincide con el eje de referencia. En la coaxialidad la zona estará limitada por un cilindro de diámetro (t) cuyo eje coincide con el eje de referencia.	
 SIMETRÍA		La zona de tolerancia puede estar limitada por dos rectas paralelas, por dos planos paralelos o por un paralelepípedo. $\alpha$ y $\beta$ - pueden ser: - rectas paralelas. - planos paralelos. - caras de un paralelepípedo.	
 OSCILACIÓN CIRCULAR		La máxima variación de posición permitida en un elemento durante una revolución completa, está limitada en un plano perpendicular a su eje por dos círculos concéntricos separados entre sí una distancia (t).	
 OSCILACIÓN TOTAL		La máxima variación de posición en un elemento durante una revolución completa está limitada en cualquier punto de su superficie por dos círculos concéntricos separados entre sí una distancia (t).	





# TOLERANCIAS GENERALES PARA COTAS GEOMÉTRICAS

Para que las características geométricas de las piezas queden a salvo de interpretaciones individuales cuando éstas no están afectadas de tolerancias geométricas específicas, en la norma ISO 2768-2, se encuentran definidos los valores.

## TOLERANCIAS GENERALES PARA ELEMENTOS AISLADOS

La norma citada solo afecta a "rectitud", "planicidad" y "redondez". Para la "rectitud" debe tomarse el valor de la longitud en milímetros de la línea correspondiente. Para la "planicidad" la mayor dimensión de la superficie, en el caso de ser circular se tomará el diámetro. La tolerancia general de "redondez" es equivalente al valor numérico de la tolerancia dimensional del diámetro pero nunca mayor que la correspondiente a la tolerancia de oscilación circular.

En la tabla 4.1a se indican las tolerancias geométricas generales de "rectitud" y "planicidad".

Clase de tolerancia	Tolerancias de rectitud y planicidad por campos de longitudes nominales (en mm.)						
	Designación	Hasta 10	Más de 10 hasta 30	Más de 30 hasta 100	Más de 100 hasta 300	Más de 300 hasta 1000	Más de 1000 hasta 3000
H		0.02	0.05	0.1	0.2	0.3	0.4
K		0.05	0.1	0.2	0.4	0.6	0.8
L		0.1	0.2	0.4	0.8	1.2	1.6

Tabla 4.1a



# TOLERANCIAS GENERALES PARA ELEMENTOS ASOCIADOS

La norma solo afecta a "paralelismo", "perpendicularidad", "simetría" y "oscilación circular".

Para el "paralelismo" la tolerancia será igual, en valor numérico, a la mayor de entre la tolerancia dimensional o las tolerancias de rectitud y planicidad. Se tomará el más largo de los dos elementos como elemento de referencia. Para la "perpendicularidad" se tomará como referencia la mayor longitud de los elementos perpendiculares. En la tabla 4.2a se indican las tolerancias de "perpendicularidad".

Clase de tolerancia	Tolerancias de perpendicularidad por campos de longitudes nominales (en mm.)			
Designación	Hasta 100	Más de 100 hasta 300	Más de 300 hasta 1000	Más de 1000 hasta 3000
H	0.2	0.3	0.4	0.5
K	0.4	0.6	0.8	1
L	0.6	1	1.5	2

Tabla 4.2a



En la tolerancia general de "simetría" se debe considerar como elemento de referencia el de mayor dimensión.

En la tabla 4.2b se indican las tolerancias de "simetría".

Clase de tolerancia	Tolerancias de simetría por campos de longitudes nominales (en mm.)			
Designación	Hasta 100	Más de 100 hasta 300	Más de 300 hasta 1000	Más de 1000 hasta 3000
H	0.5			
K	0.6		0.8	1
L	0.6	1	1.5	2

Tabla 4.2b

Las tolerancias generales de "oscilación circular" se indican en la tabla 4.2c.

Clase de tolerancia	Tolerancias de oscilación circular
H	0.1
K	0.2
L	0.3

Tabla 4.2c



# INDICACIÓN DE TOLERANCIA GENERAL EN LOS PLANOS

La indicación de la tolerancia general se realiza en el cajetín de identificación del plano de la pieza correspondiente. En dicha identificación debe figurar la norma UNE 0150, la clase de la tolerancia dimensional (letras minúsculas f, m, c, v) y a continuación la clase de tolerancia geométrica (letras mayúsculas H, K, L). Ejemplo de notación en la figura 5a.


	FECHA	NOMBRE		
Dibujado				(RAZON SOCIAL)
Comprobado				
Dib. S. Norm.	UNE	ISO-2768-vL		
Escalas:	(TRABAJO)			Código de Referencia:
	(TITULO DE PLANO)			Número de Plano:
Proyección				

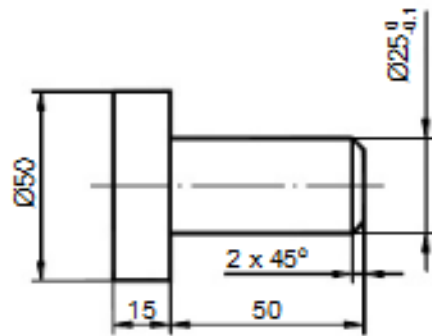
Figura 5a



# Ejemplos

En la figura 5b se incluye un ejemplo de aplicación de estos conceptos.

Indicación en el dibujo



Tolerancia general ISO 2768-vL

Interpretación

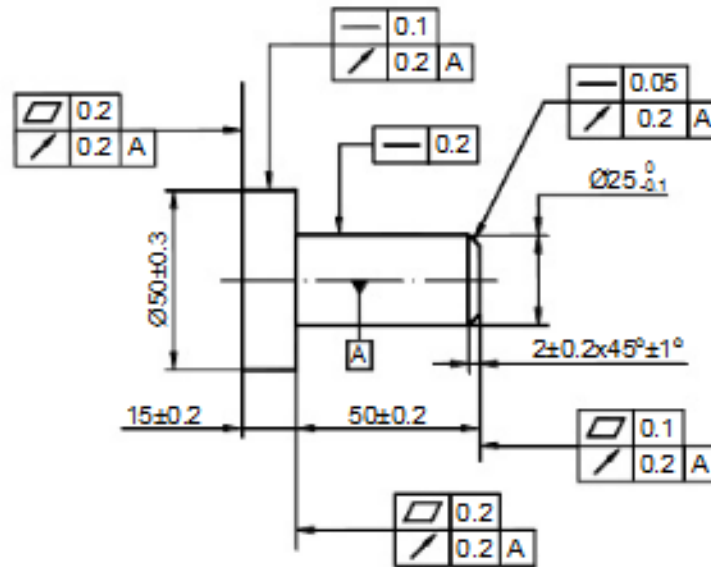


Figura 5b



## Interdependencia funcional entre las tolerancias dimensionales y las tolerancias geométricas

Aunque en principio las tolerancias dimensionales y las geométricas son independientes, en ocasiones debe establecerse, por necesidades funcionales, una interdependencia entre ellas. Esto puede conseguirse mediante:

- a) Principio de mínimo material
- b) Requisito de envolvente
- c) Principio de máximo material





# Requisitos de envolvente

Con este requisito se indica que la superficie del elemento no debe sobrepasar la envolvente perfecta en su condición de máximo material. Se representa con el símbolo **E** colocado a continuación de la tolerancia dimensional y afecta únicamente a las tolerancias de forma.

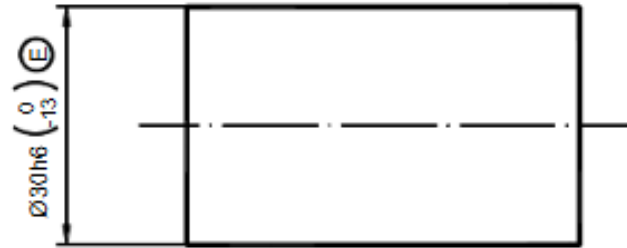


Figura 6.2a

Si se aplica el requisito de envolvente al cilindro de la fig. 6.2a, su condición de máximo material es de 30 mm. y el requisito establece que la pieza deberá estar incluida completamente dentro de la envolvente de máximo material, es decir, que si el diámetro es 30 deberá tener forma perfecta, si la dimensión disminuye dentro de la tolerancia podrán producirse desviaciones en la forma. Ver fig. 6.2b.



Figura 6.2b





# Principio del máximo material (PMM)

El principio de máximo material (PMM) está recogido en la *Norma UNE 1-121-75/II* que concuerda con la *ISO 1101/II*.

El objetivo de dicho principio es establecer unas condiciones de diseño que garanticen el montaje de dos piezas que deben acoplarse entre sí, teniendo en cuenta las tolerancias dimensionales de las piezas y determinando en función de ellas los valores de tolerancias geométricas necesarias para garantizar el montaje.

Las peores condiciones de montaje se tienen cuando las piezas están en la condición de máximo material y los errores de forma o de posición son el máximo permitido por la tolerancia geométrica.

Sin embargo, si las medidas reales de los elementos a acoplar distan bastante de los límites de máximo material y si los errores de forma o de posición son inferiores al máximo permitido por la tolerancia, será más fácil acoplar las piezas.

Si las medidas reales de los elementos acoplados se alejan de los límites de máximo material, la tolerancia de forma o de posición especificada puede aumentarse sin impedir la posibilidad de realizar el acoplamiento.

Según el principio de máximo material, este aumento de tolerancia que se aplica a las tolerancias dimensionales, a las tolerancias de posición y a ciertas tolerancias de forma, aunque facilita la fabricación de los elementos, teniendo en cuenta la funcionalidad y la interdependencia no siempre puede admitirse.



Si se aplica el principio de máximo material, deberá añadirse el símbolo **M** a continuación del valor de la tolerancia, si se aplica la condición de máximo material a la pieza; a continuación de la letra de referencia si se aplica la condición al elemento de referencia y a continuación del valor de la tolerancia y de la letra de referencia si la condición de máximo material se aplica a ambos.

El valor de tolerancia que figura en el rectángulo, cuando se indica el símbolo, se aplica en su totalidad solo cuando está en su condición de máximo material.

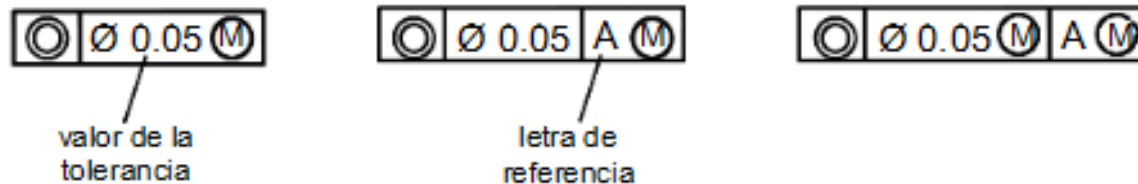


Figura 6.3a

Si a las tolerancias de forma o de posición no se aplica el principio de máximo material, dichas tolerancias se observarán independientemente de las medidas reales del elemento, por lo que los posibles errores de forma o de posición deberán verificarse por separado con calibres de control apropiados.



La aplicación del principio de máximo material permite valorar mediante calibres posibles errores geométricos. El tamaño de estos calibres será equivalente a la medida virtual del elemento; no se podrán utilizar estos calibres fijos cuando no se aplica el principio de máximo material y entonces la tolerancia geométrica se aplica para cualquier dimensión que cumpla su tolerancia de medida. Esto conlleva incrementos de coste de producción y verificación.

A- Aplicación del PMM a la Perpendicularidad.

En las figuras 6.3.2.a y b, se representa un pitón de apoyo, su eje debe estar comprendido dentro de una zona cilíndrica perpendicular al plano A de referencia y cuyo diámetro varía entre 0,05 y 0,07 según el diámetro del pitón sea 16 ó 15,98.

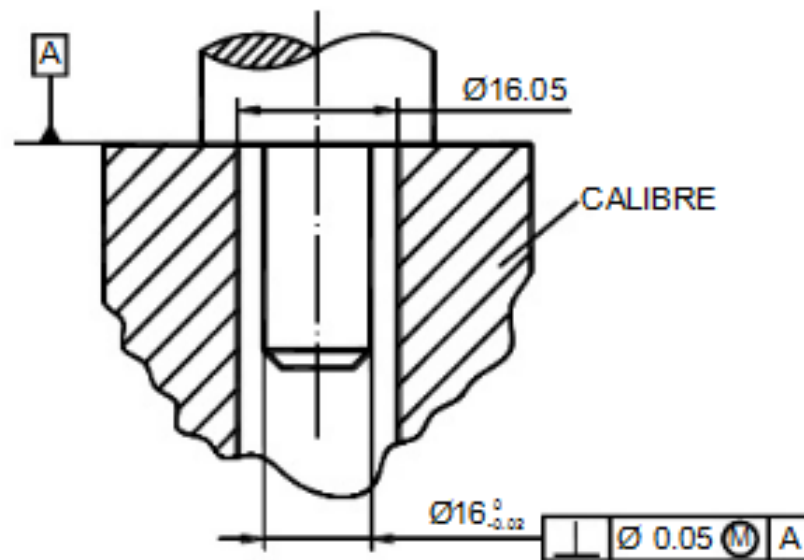


Figura 6.3.2a



El montaje se garantiza absorbiendo la perpendicularidad de forma conjunta entre las piezas que intervengan según criterios particulares de cada caso y en función del margen de tolerancia y la condición de máximo material de los elementos. Cuando se especifica la perpendicularidad con tolerancia de forma cero  $\perp \text{0} \text{A}$  si el elemento ha sido realizado en su medida máxima, su forma debe ser perfecta.

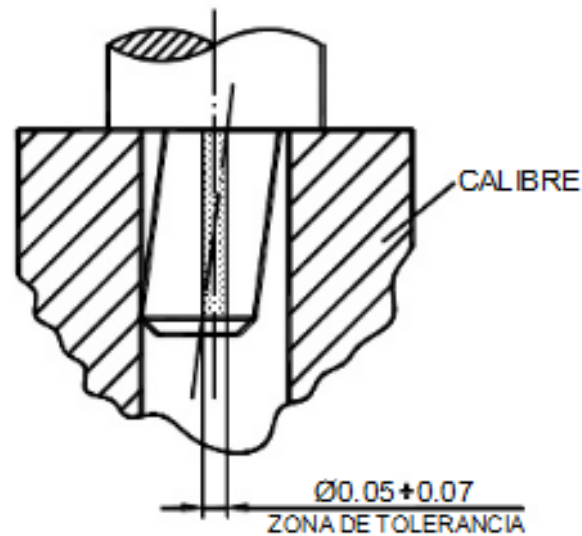


Figura 6.3.2b



### B- Aplicación del PMM a la Rectitud.

En las figuras 6.3.2.c y d se representa un pasador cuyo eje debe encontrarse dentro de una zona cilíndrica de tolerancia cuyo diámetro varía desde 0,01, cuando el diámetro tiene valor 10 (condición de máximo material), a 0,03 cuando el diámetro vale 9,98 (condición de mínimo material).

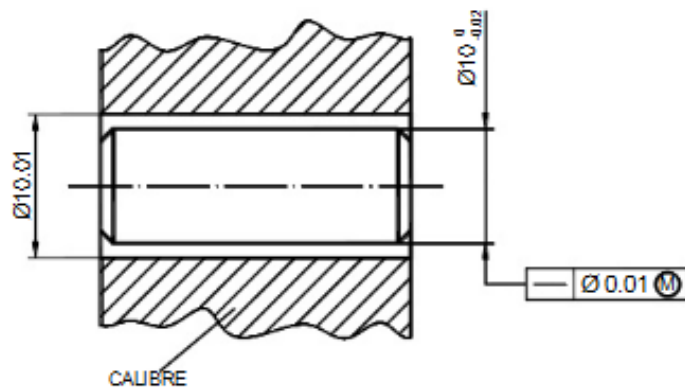


Figura 6.3.2c

Se tendrá en cuenta que con el calibre solo se controla el efecto combinado de rectitud y medida, aparte se deberá comprobar la medida del pasador que estará comprendida dentro de los límites de una tolerancia dimensional.

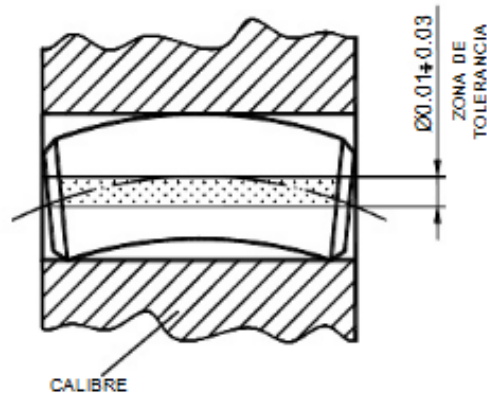


Figura 6.3.2d



### C- Aplicación del PMM a la tolerancia de Posición.

En la figura 6.3.2e se representa un modelo sobre el que se indica una tolerancia de posición y el principio de máximo material, tanto en los agujeros con tolerancia como al elemento de referencia.

Si el elemento de referencia y los agujeros tienen las dimensiones correspondientes al máximo material, los ejes de los agujeros se situarán en una zona de tolerancia cilíndrica de diámetro 0,2. Este diámetro aumentará cuando las medidas de agujeros y elemento de referencia se alejan de las dimensiones respectivas de máximo material. Resultará un posible aumento de la tolerancia de posición de los agujeros respecto al elemento de referencia, cuando el diámetro de éste se aleja del correspondiente al máximo material.

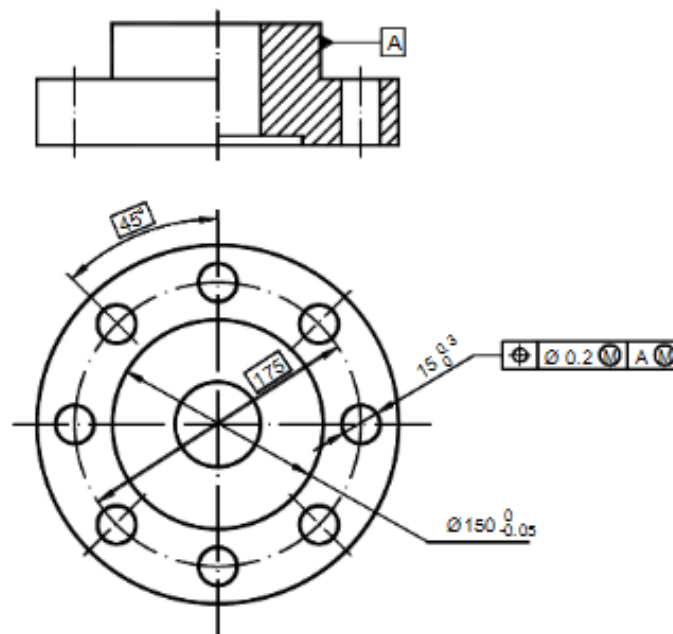


Figura 6.3.2e



#### D- Aplicación del PMM a la Concentricidad o Coaxialidad.

En la figura 6.3.2.f tenemos un ejemplo de aplicación del principio de máximo material a la concentricidad. El eje de la cabeza estará dentro de una zona de tolerancia cilíndrica cuyo eje coincida con el del cuerpo, y cuyo diámetro varía de 0.05 a 0.165 ( $0.165=0.05+0.1+0.015$ ), según que las medidas de la cabeza y del cuerpo correspondan al máximo o mínimo material.

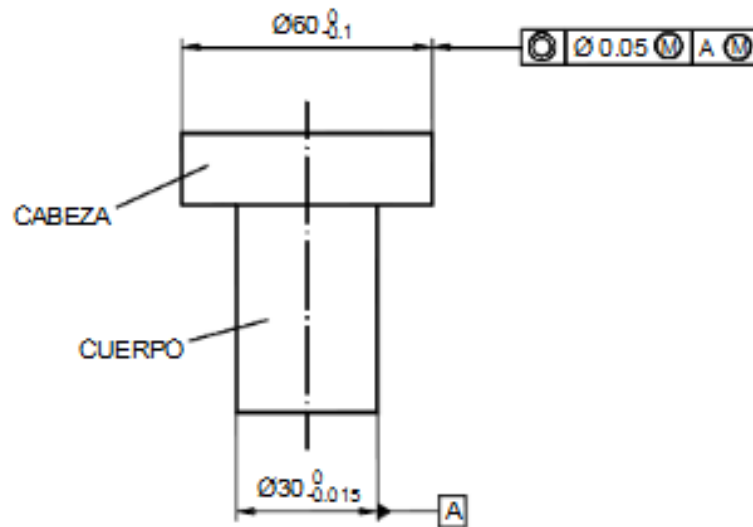


Figura 6.3.2f

En la figura 6.3.2g las medidas del diámetro de la cabeza y del cuerpo se encuentran en la condición de máximo material. La excentricidad entre la cabeza y alojamiento será  $0.05/2=0.025$ .

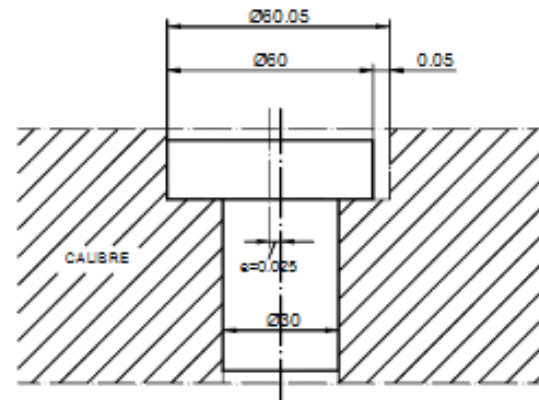


Figura 6.3.2g

En la figura 6.3.2h las medidas del diámetro de la cabeza y del cuerpo se encuentran en la condición de mínimo material. La excentricidad entre cabeza y alojamiento será  $0.075$ , entre el cuerpo y el alojamiento será  $0.0075$  y la excentricidad total  $0.0825$ .

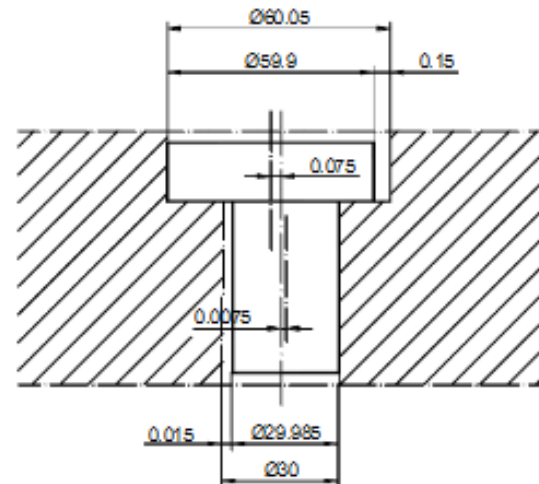


Figura 6.3.2h





# Tolerancia geométricas para perfiles

Las tolerancias geométricas de forma y posición de perfiles están recogidos en la Norma UNE 1-121-75 (III) que concuerda con la ISO/R 1660-71.

Puede acotarse un perfil plano cualquiera de acuerdo con uno de los siguientes métodos:

Mediante la indicación de los radios de curvatura sucesivos y de las cotas suficientes para localizar cada uno de los elementos de la curva. Figura 7a.

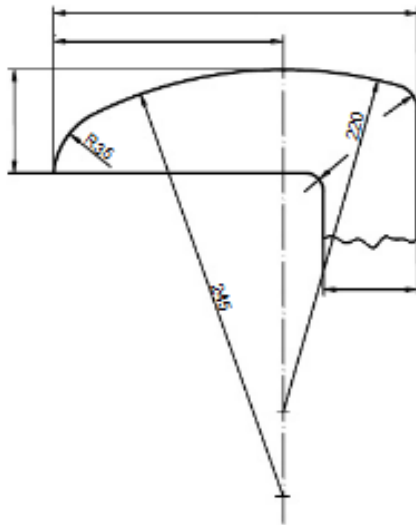


Figura 7a

- Mediante la indicación de coordenadas rectangulares o polares que definan una serie de puntos por los cuales pasa el perfil. Ver figura 7b y 7c.

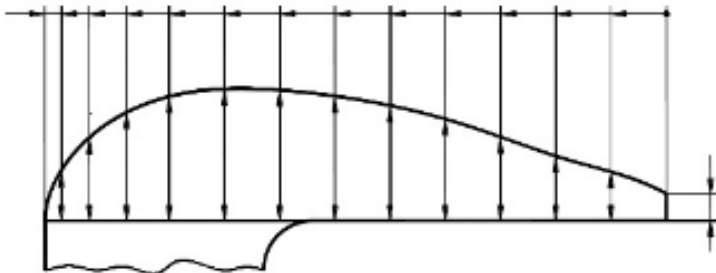
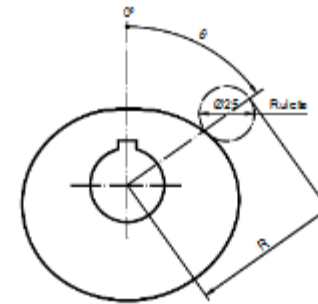


Figura 7b



$\theta$	0°	20°	40°	60°	80°	100°	120° a 210°	230°	260°	280°	300°	320°	340°
R	50	52.5	57	63.5	70	74.5	76	75	70	65	59.5	55	52

Figura 7c

En los dos casos puede ser necesario ordenar la acotación en función de una ruleta en contacto con el perfil, en este caso debe indicarse la cota R sobre el dibujo. Ver figura 7c.



La notación de las tolerancias correspondientes a las cotas que se refieren a un perfil puede realizarse de acuerdo con uno de los métodos indicados a continuación.

El perfil efectivo debe quedar comprendido dentro de la zona de tolerancia prescrita. Existen dos métodos:

1- La zona de tolerancia se define con relación al perfil teórico, definido por cotas encuadradas. Esta zona está situada simétricamente a cada lado del perfil teórico.

La anchura de la zona de tolerancia medida según la normal al perfil en cada uno de sus puntos, es constante. Ver figura 7d y 7e.

La tolerancia puede relacionarse con un elemento de referencia al que se puede aplicar el principio de máximo material.

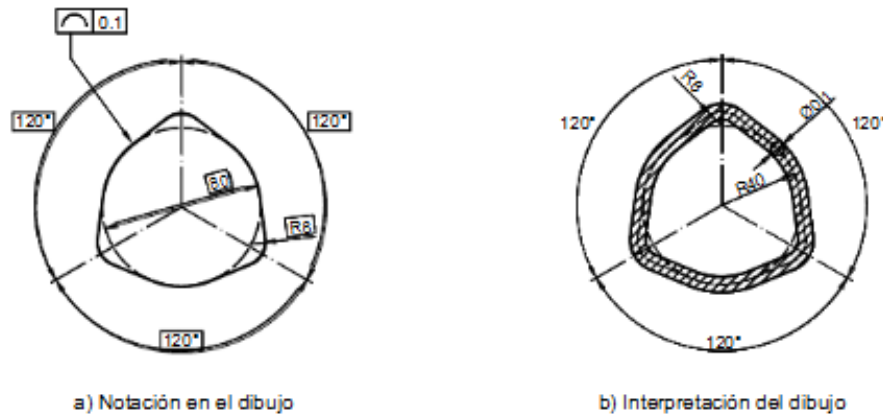


Figura 7d

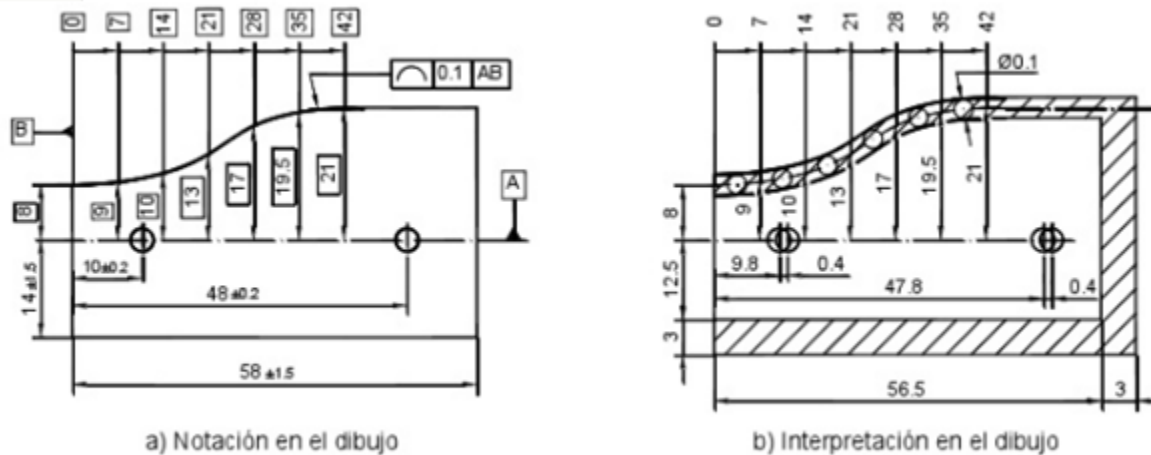
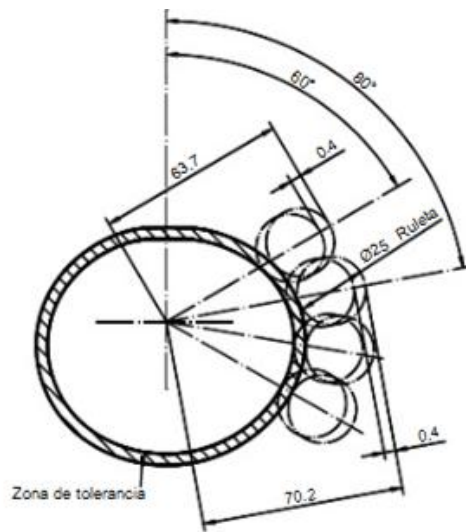
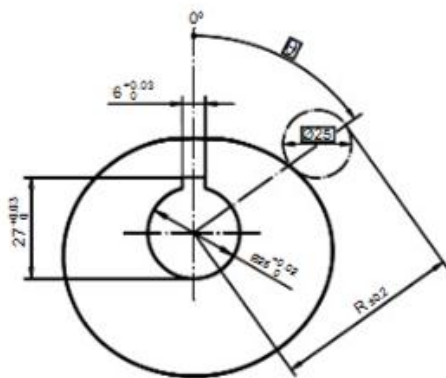
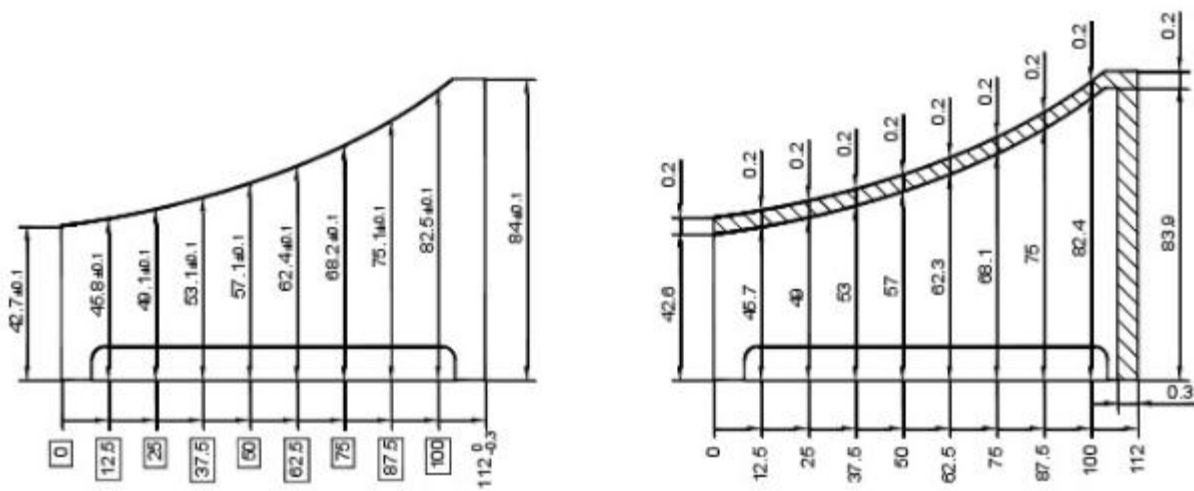


Figura 7e



2- Las coordenadas a partir de uno de los ejes se dan por cotas encuadradas, mientras que las que se refieren al otro eje son cotas de tolerancia directa.

La anchura de la zona de tolerancia, medida según la normal al perfil, es variable a lo largo del contorno. Ver figura 7f y 7g.



$\theta$	0°	20°	40°	60°	80°	100°	120° a 210°	230°	260°	280°	300°	320°	340°
R	50	52.5	57	63.5	70	74.5	76	75	70	65	59.5	55	52

Figura 7g



**ES COPIA DEL PLANO NEFA 248**

M. BELLOCCHIO - GERENCIA DE SEGURIDAD - C.N.R.T.

**OBSERVACIONES:**

Anula a los Dibujos NEFA 918 y M.15268 y 443.260.  
Se confeccionó nuevo original y se cambió número de Dibujo (anterior F.21850)

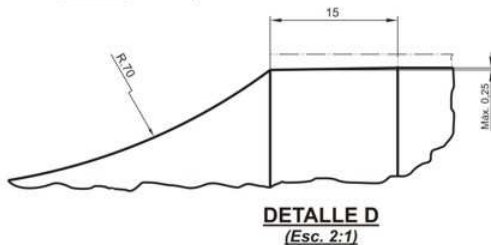
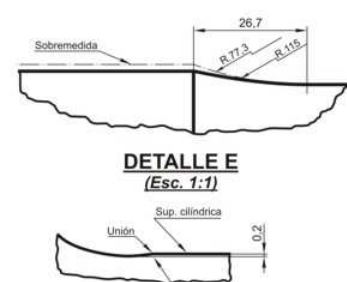
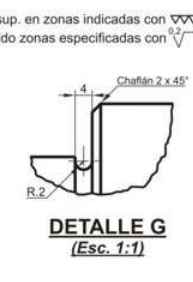
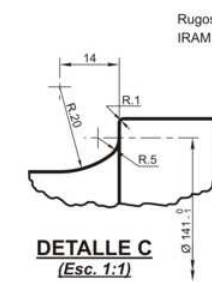
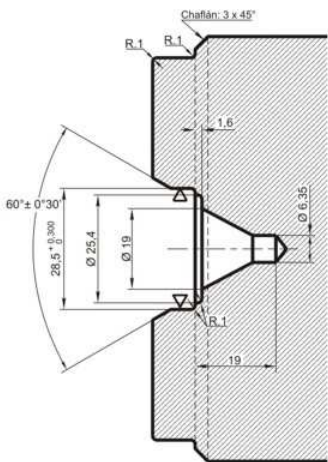
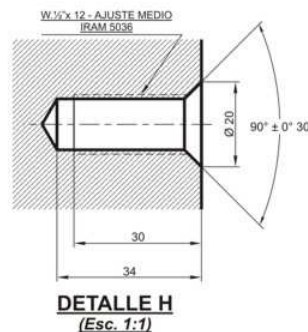
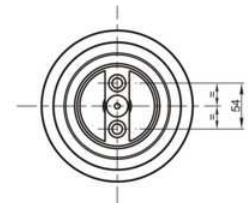
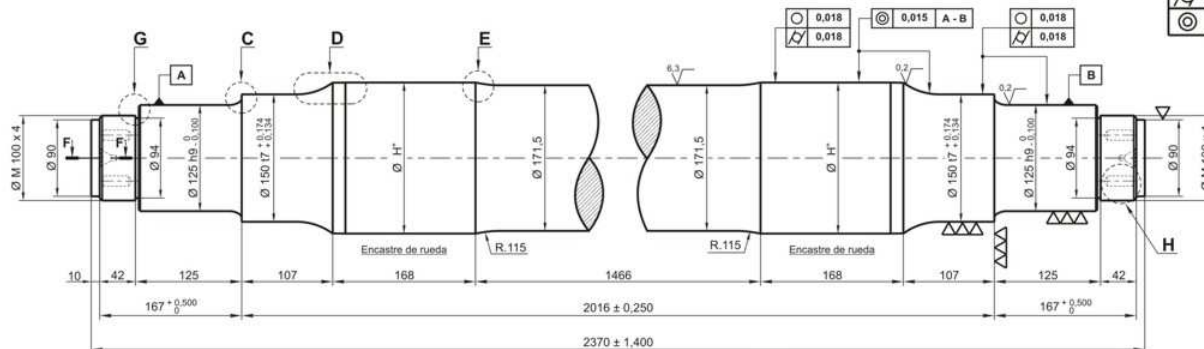
**NOTAS:**

- 1) PARA CALADO DE RUEDAS EN EJES VER NORMA FAT: MR-500
- 2) MARCADO SEN PLANO NEFA 770
- 3) EL DIAMETRO "H" PARA EL MONTAJE DE RUEDAS NUEVAS SERA: 177,8 mm h6/V7 (▽▽▽)
- 4) LA PROVISION DE EJES PARA STOCK SE HARA CON Ø "H" = 181 mm (▽)
- 5) CUANDO LA MEDIDA "H" DISMINUYA EN 5 mm (DE LA STANDARD) POR SUCESIVAS TORNEADAS, EL EJE SERA RETIRADO DE SERVICIO

TOLERANCIAS NO ESPECIFICADAS  
JS.13 = js.13  
IRAM 5002

SIMBOLOS DE LABRADO  
▽▽  
IRAM 4517

TOLERANCIAS DE FORMA GEOMETRICA (Macrogeometria)		IRAM 4515 (iguales en ambos extremos)
○	CIRCULARIDAD	
△	CILINDRICIDAD	
◎	CONCENRICIDAD Y COAXIALIDAD	



**CORTE F-F**  
(Esc. 1:1)

**DETALLE C**  
(Esc. 1:1)

**DETALLE G**  
(Esc. 1:1)

**DETALLE E**  
(Esc. 1:1)

**DETALLE H**  
(Esc. 1:1)

**DETALLE D**  
(Esc. 2:1)

PARA ADQUISICION VER ESPECIFICACION FAT. C-730

Hibr. 9049997000/0

EJE		Especificación F.A. 8 006		Mat. 2/73/1/02/0181/0 Werk. 2/72/1/02/0154/0 Hitachi 2/71/1/02/0011/0	
ITEM	DESCRIPCION	Cant x Coche	ESCUADRIA, ESPECIFICAC. Y OBSERVACIONES	CATAL-NOMEN.	
<b>EJE RODAMIENTO A RODILLOS</b>				<b>FERROARRILES ARGENTINOS</b>	
				AREA <b>MECANICA</b>	
ESCALA	1:5	TROCHA	1676	LINEAS:	SAN MARTIN
FIRMA Y FECHA APROB.			N° DE PLANO <b>NEFA 248</b>		
				EMISION	
				1	2
				3	4

EMISION	COTA	ALTERACIONES	FECHA - FIRMA
4		Agregado de Punto N° 5 en Notas.	5/7/91
3		Se ajustaron detalles. Agregados tolerancias roscas.	23/11/84
2		Se adecuó especificación de material y especificación de roscas.	11/10/82

# **SOLDADURAS-REPRESENTACIÓN SIMBÓLICA**

Normas AWS e ISO 2553

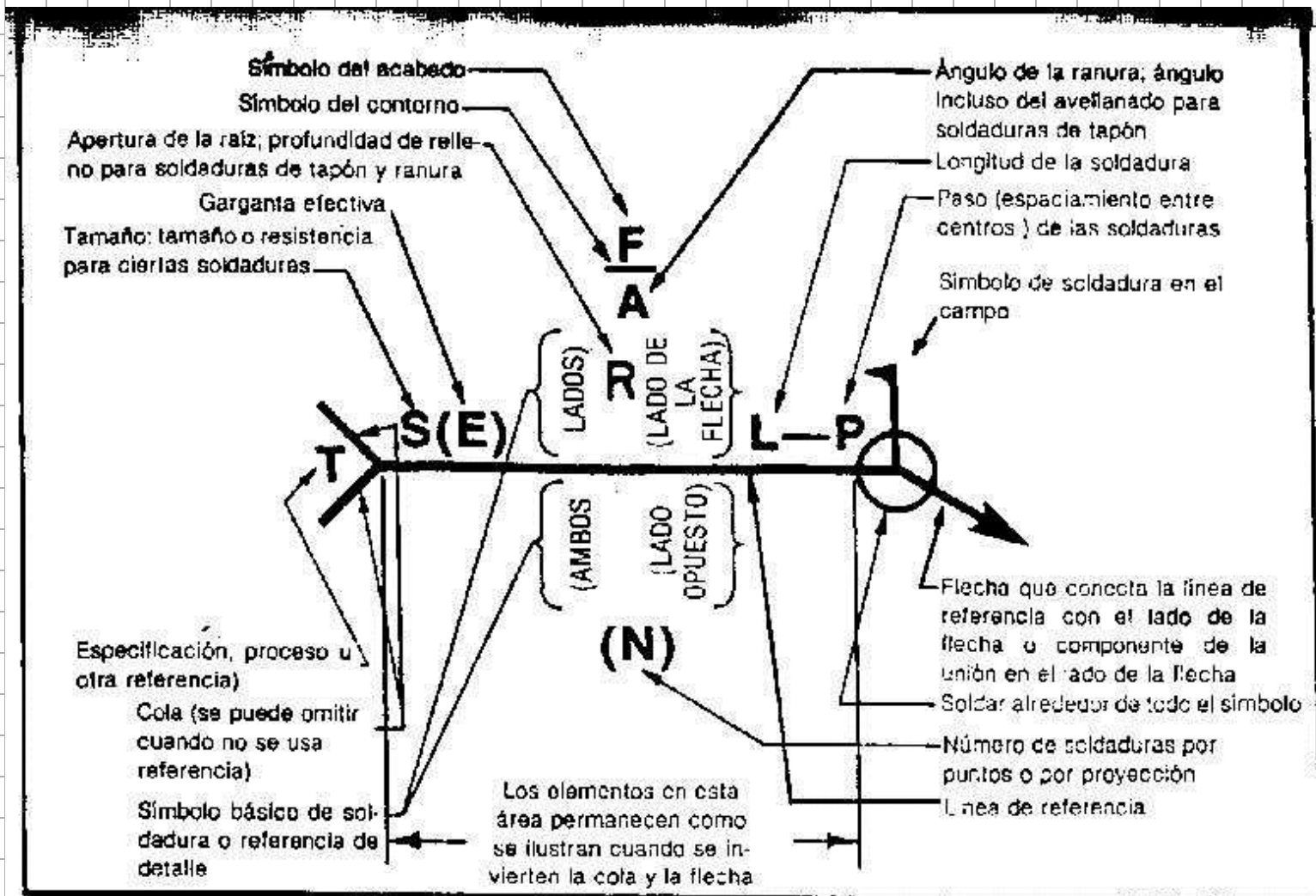


## Simbología general:

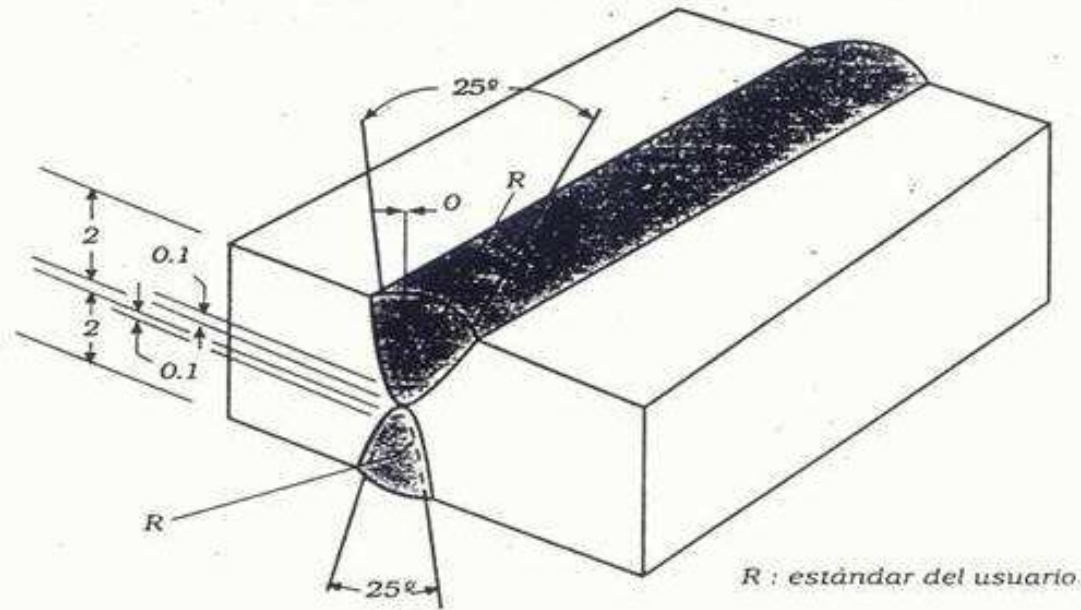
La Sociedad Americana de Soldadura (AWS) ha desarrollado un sistema estándar de simbología en soldadura el cual es reconocido y ampliamente usado a nivel mundial. Este estándar tiene por objetivo mostrar mediante una representación gráfica la ejecución y tipo de unión de soldadura en forma más sencilla que la representación escrita de la misma.

La representación de la soldadura puede ser gráfica o simbólica; no obstante, para simplificar, conviene adoptar en las soldaduras corrientes la representación simbólica.



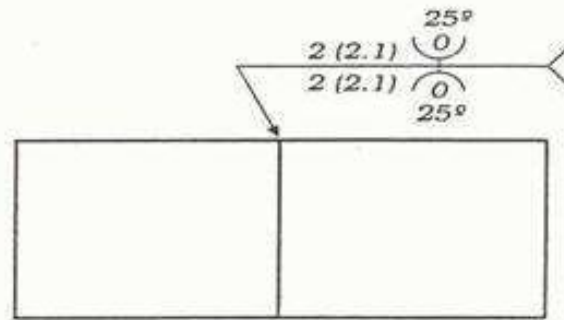


- Representación Gráfica.



SOLDADURA DESEADA

- Representación Simbólica.



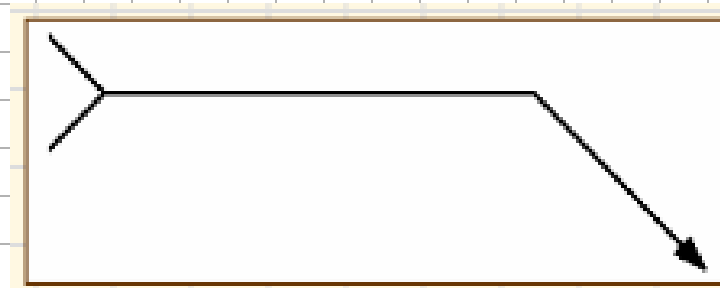
SIMBOLO



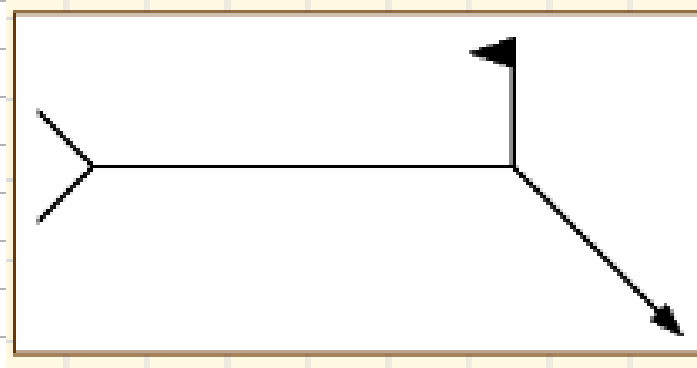


# Símbolos de soldadura más usuales

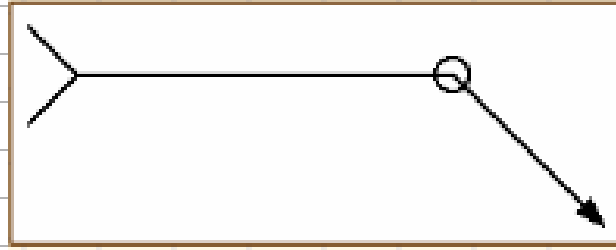
- El símbolo general de soldadura está representado por una línea horizontal que se conoce como línea de referencia y es la plataforma principal donde todos los demás símbolos de soldadura son agregados, las instrucciones para la ejecución de la soldadura van alineadas a la línea de referencia y una flecha conecta la línea de referencia con la junta a ser soldada.



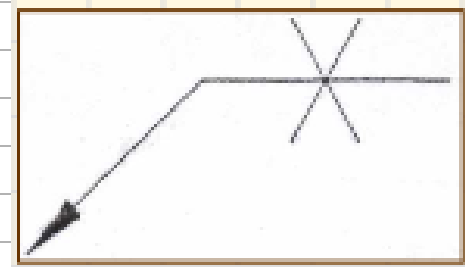
- La bandera que sale de la línea de referencia esta presente si la soldadura se efectuara en campo o durante el armado de la estructura, un símbolo de soldadura sin la bandera indica que la soldadura se efectuará en el taller pero en algunos planos y dibujos antiguos puede ser encontrado un circulo negro en la unión entre la línea de referencia y la flecha.



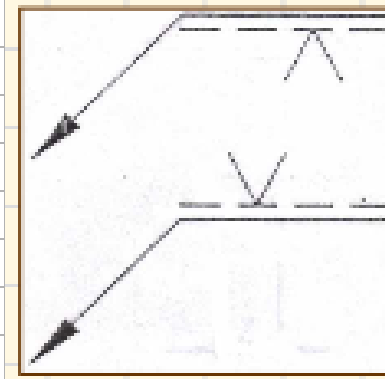
- Un círculo vacío entre la línea de referencia y la flecha es una indicación de que la soldadura debe ser ejecutada alrededor o en toda la circunferencia de la unión



-Solamente para soldaduras simétricas

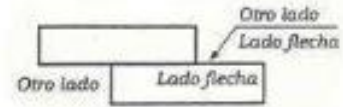
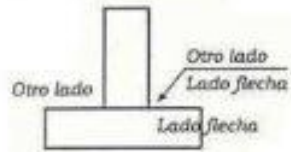


-Para soldar en lado de la flecha

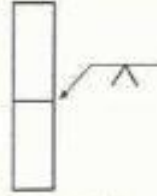


-Para soldar del lado opuesto

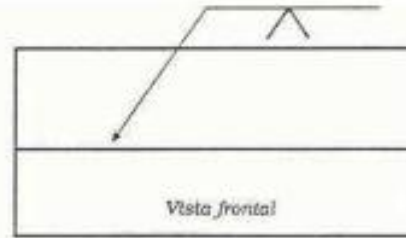




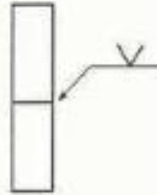
Soldadura deseada



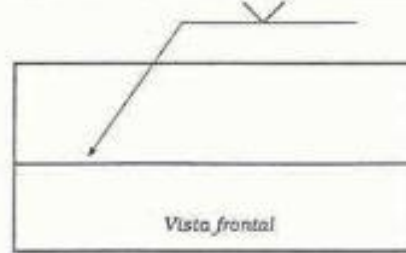
Vista lado izquierdo



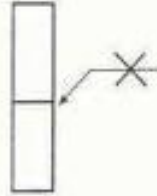
Soldadura deseada



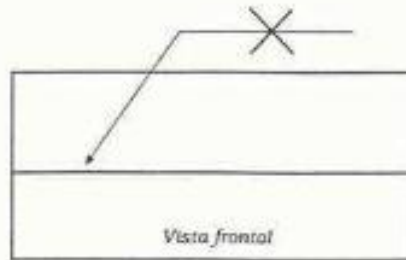
Vista lado izquierdo



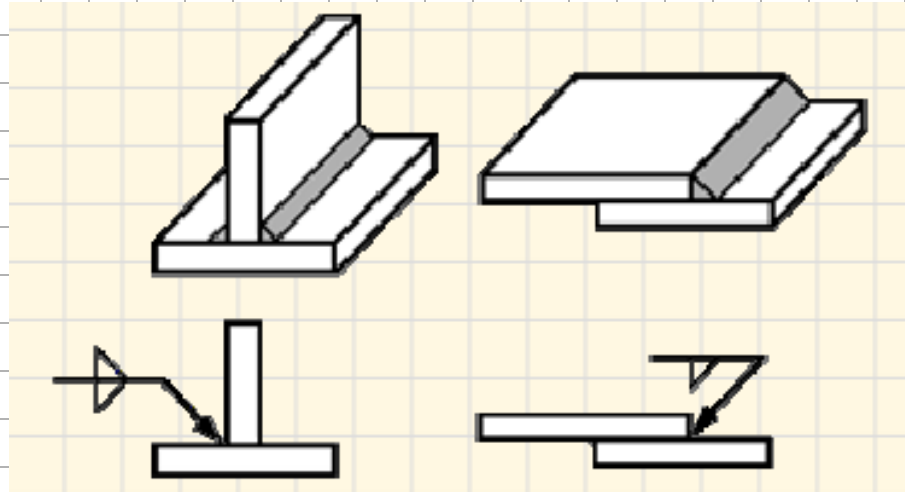
Soldadura deseada



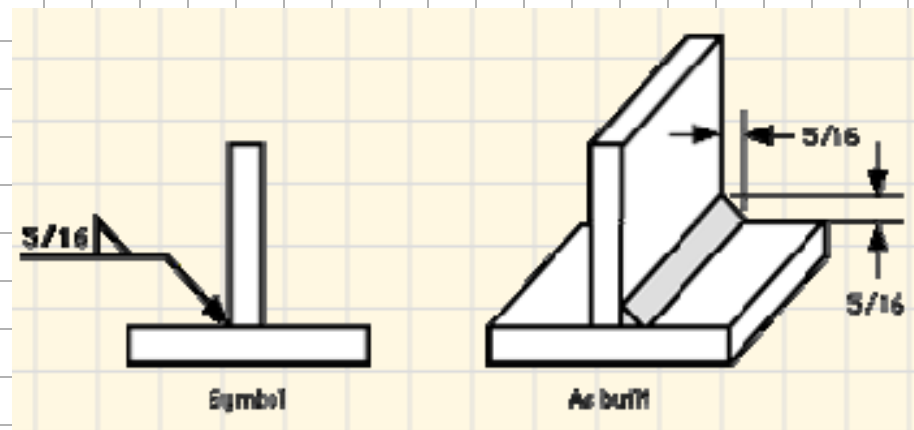
Vista lado izquierdo



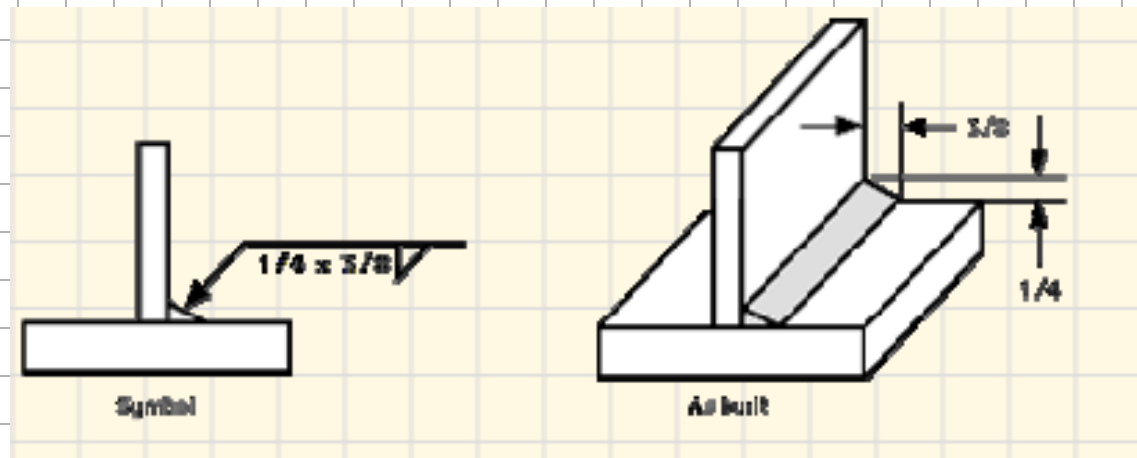
# Símbolos para soldaduras de filete



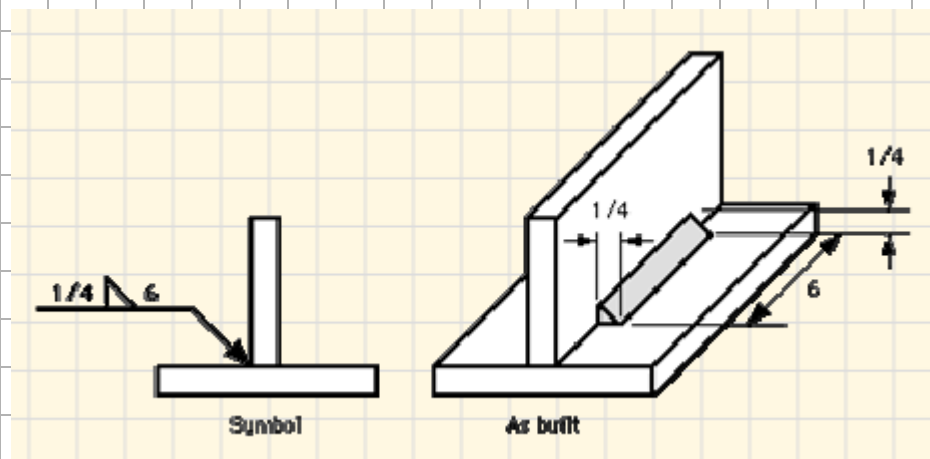
- La cara perpendicular del triangulo siempre es dibujada en la parte izquierda del símbolo, si las dos caras de la soldadura son de la misma dimensión, entonces solo una medida es dada.



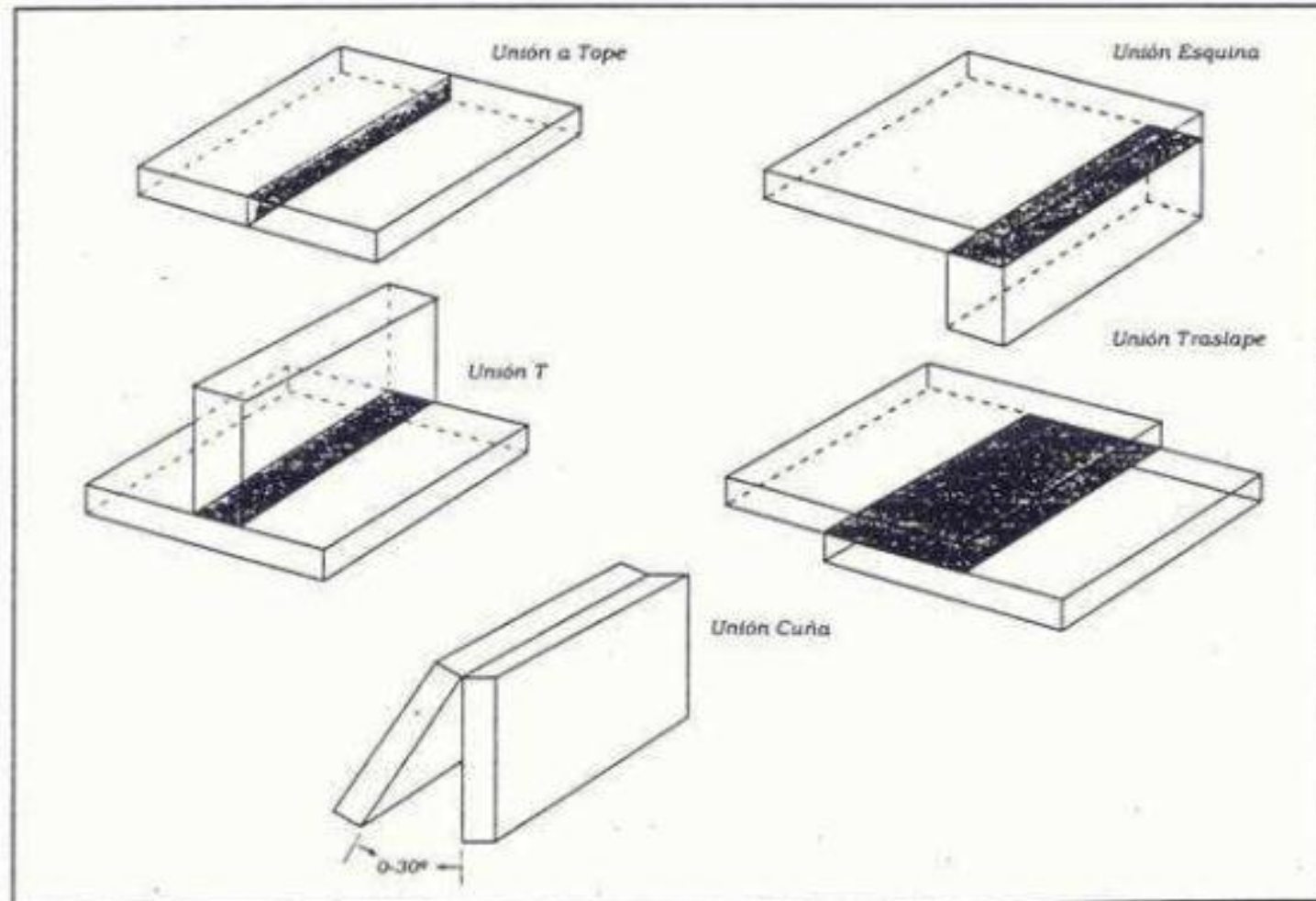
- Si la soldadura tuviera caras desiguales (menos común) entonces ambas dimensiones son dadas y una nota especial que indica en el dibujo cual cara es mas larga.



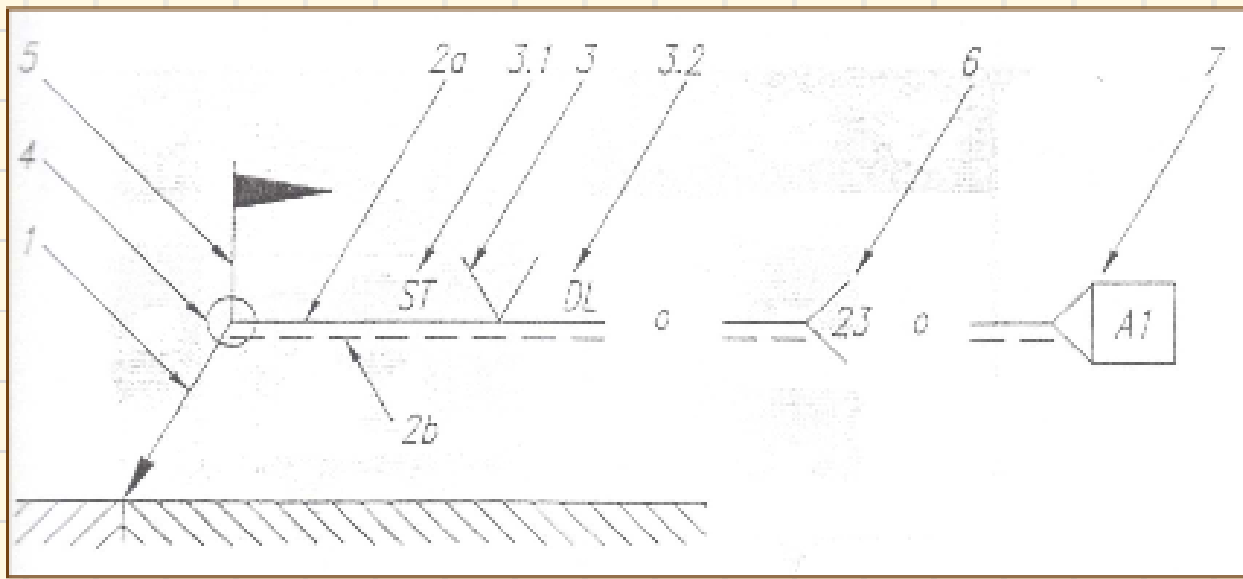
-El largo de la soldadura es dado a la derecha del símbolo



# Tipos de uniones básicas













# Simbología y método de representación











Nº	Corresponde
1	Línea de flecha
2ª	Línea de referencia (continua)
2b	Línea de referencia (trazos)
3	Símbolo de soldadura
3.1	Dimensiones principales relativas a la sección transversal (ST)
3.2	Dimensiones longitudinales (DL)
4	Soldadura periférica (contorno)
5	Soldadura en obra
6	Procedimiento de soldadura
7	Referencia a una información



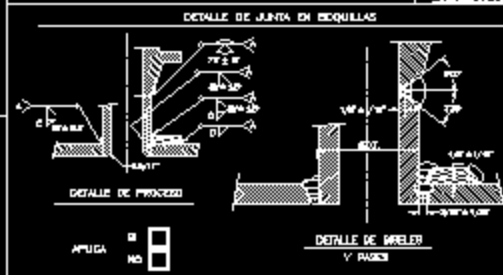
# Símbolos de soldadura más usuales

Nº	Designación	Ilustración	Símbolo
1	Soldadura a tope de chapas con bordes levantados <sup>1)</sup> ; soldadura de borde en canto/USA/ (los bordes levantados se fundirán completamente)		
2	Soldadura a tope con bordes planos		
3	Soldadura a tope en V simple		
4	Soldadura a tope en bisel simple		
5	Soldadura a tope en V simple con talón de raíz amplio		

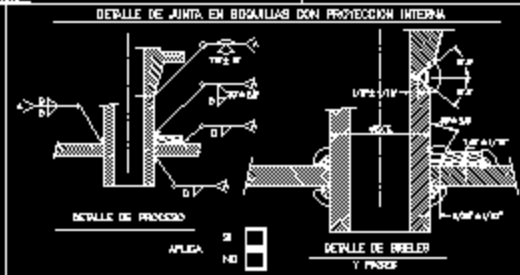


6	Soldadura a tope en bisel simple con talón de raíz amplio		
7	Soldadura a tope en U simple (lados paralelos o en pendiente)		
8	Soldadura a tope en J simple		
9	Cordón de respaldo: soldadura de reverso o de respaldo /USA/		

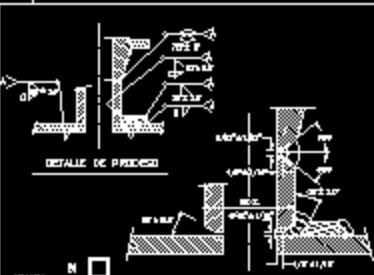




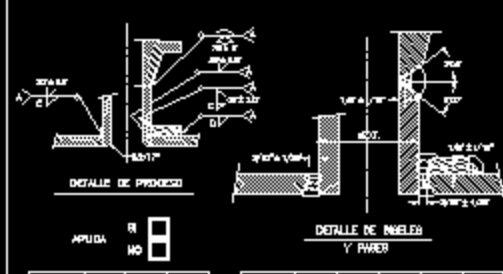
BOQUILLA	SECC.	SECC.	Q	SECC.	SECC.



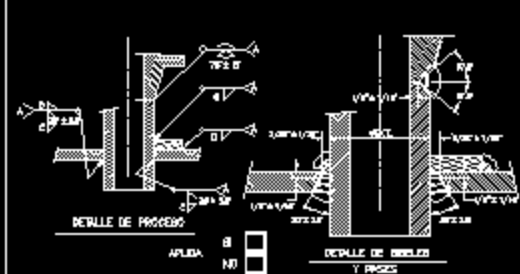
BOQUILLA	SECC.	SECC.	Q	SECC.	SECC.



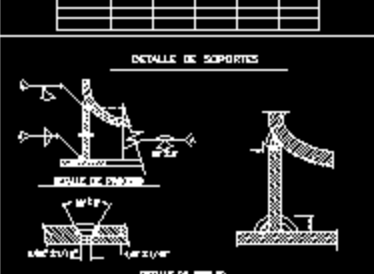
BOQUILLA	SECC.	SECC.	Q	SECC.	SECC.



BOQUILLA	SECC.	SECC.	Q	SECC.	SECC.

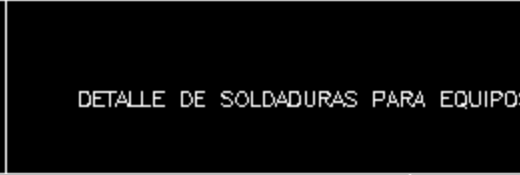


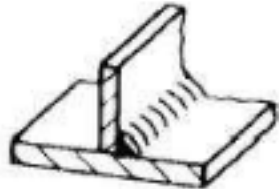



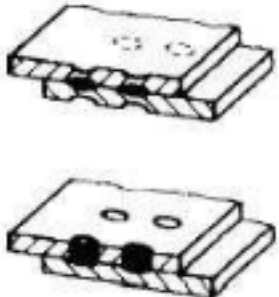

BOQUILLA	SECC.	SECC.	Q	SECC.	SECC.



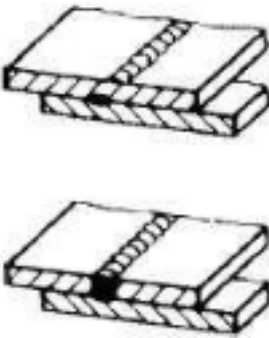



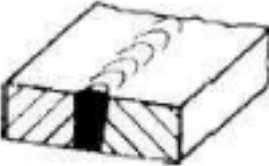



APLICA  SI  NO

\* PARA TIPO DE SOPORTE VER PLANO DE PROYECTO GENERAL



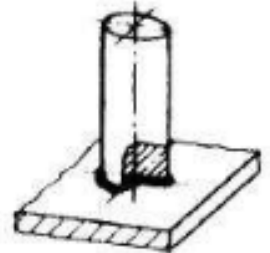








N°	Designación	Ilustración	Símbolo
10	Soldadura en ángulo		
11	Soldadura de tapón o de ojal /USA/		
12	Soldadura por punto		






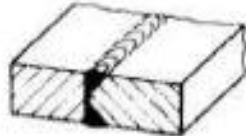

13	Soldadura por costura		
14	Soldadura a tope en V simple con flancos empinados		
15	Soldadura a tope en bisel simple con flancos empinados		
16	Soldadura de canto		



Nº	Designación	Ilustración	Símbolo
17	Recargue		
18	Unión superficial		
			
19	Unión inclinada		
20	Unión en pliegue		



Cuando se requiera, se podrán utilizar combinaciones de símbolos elementales

Designación	Ilustración	Símbolo
Soldadura a tope en V doble (soldadura en X)		X
Soldadura a tope en bisel doble		K
Soldadura a tope en V doble con talón de raíz amplio		Y
Soldadura a tope en bisel doble con talón de raíz amplio		K
Soldadura a tope en U doble		U



# Símbolos suplementarios











Los símbolos suplementarios pueden complementarse con un símbolo que caracterice la forma de la superficie externa o la forma de la soldadura


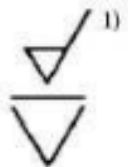


Forma de la soldadura o de su superficie	Símbolo
a) Plano (normalmente acabado a paño)	—
b) Convexa	⌒
c) Cóncava	⌒
d) Acuerdos de transición suave	⌒
e) Empleo de pletina de respaldo permanente	⌒ M
f) Empleo de pletina de respaldo eliminable	⌒ MR





# Símbolos elementales combinados

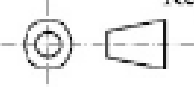
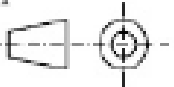
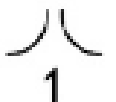
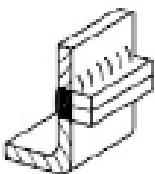
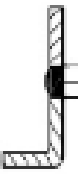
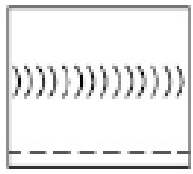

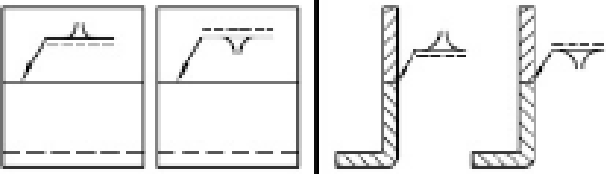

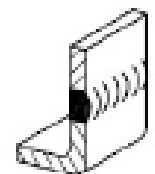

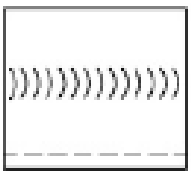
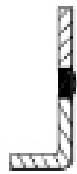
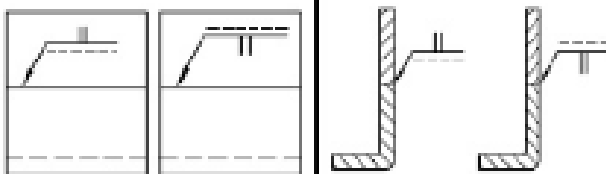

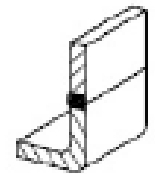


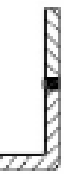
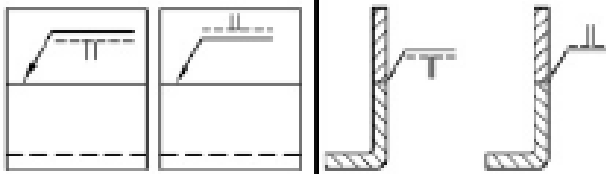
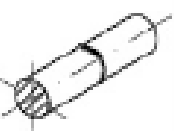
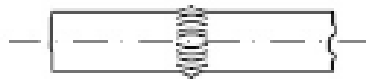
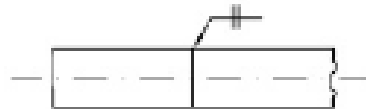
Designación	Ilustración	Símbolo
Soldadura a tope en V simple plana (a paño)		
Soldadura a tope en V doble convexa		
Soldadura en ángulo cóncava		
Soldadura a tope en V simple plana (a paño) con cordón de respaldo plano (a paño)		
Soldadura a tope en V simple con talón de raíz amplio y cordón de respaldo		

Designación	Ilustración	Símbolo
Soldadura a tope en V simple con acabado a paño		
Soldadura en ángulo con transición suave		

1) Símbolo de acuerdo con la Norma ISO 1302; en lugar de éste se puede utilizar el símbolo  $\sqrt{\quad}$ .



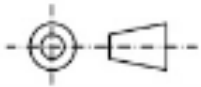
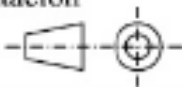

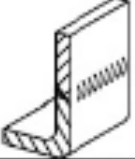

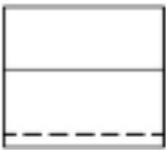
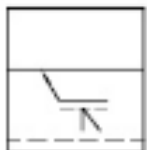
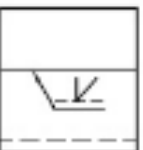

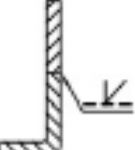

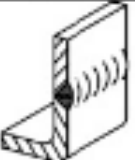

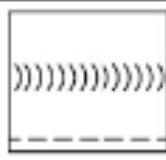
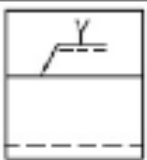
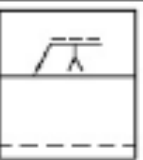
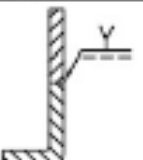
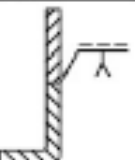

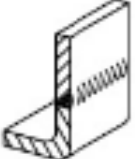

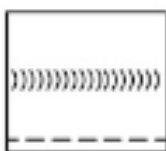
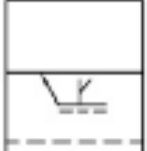

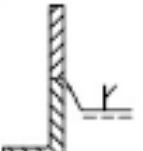
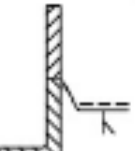

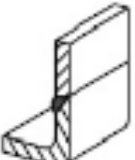


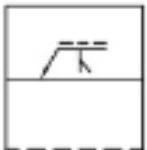
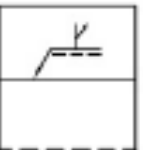
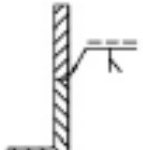
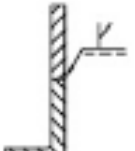
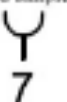
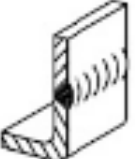

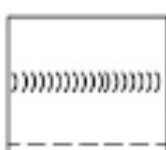
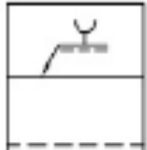
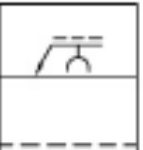
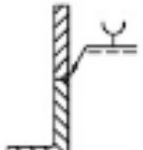
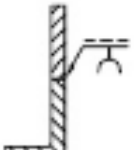
## EJEMPLOS DE UTILIZACIÓN DE SÍMBOLOS ELEMENTALES

Nº	Designación simbólica (El número se refiere a la tabla 2.1)	Croquis	Representación		Simbolización	
					Bien	O bien
1	Soldadura a tope de chapas con bordes levantados 					
2	Soldadura a tope con bordes levantados 					
3	Soldadura a tope con bordes levantados 					
4						



Nº	Designación símbolo (El número se refiere a la tabla 2.1)	Croquis	Representación		Simbolización			
					Bien		O bien	
5	Soldadura a tope en V simple 							
6								
7	Soldadura a tope en bisel simple 							
8								
9								

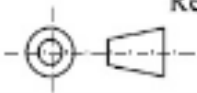
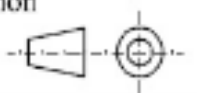

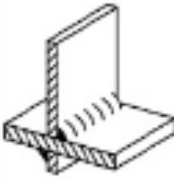
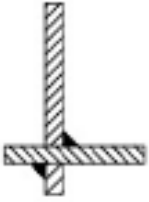
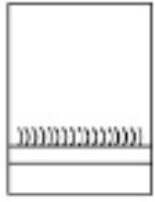
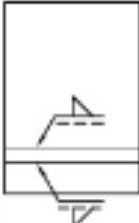
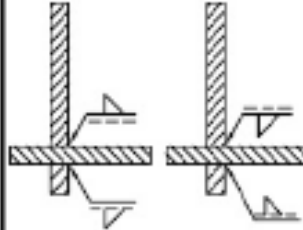
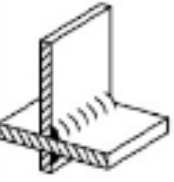

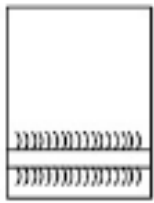
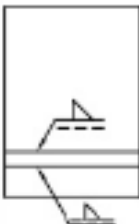
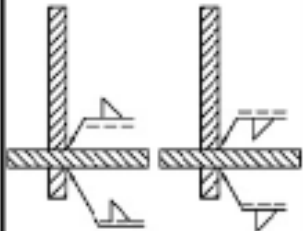
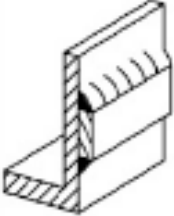

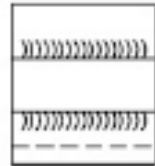
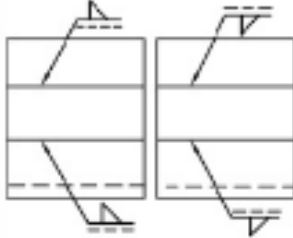
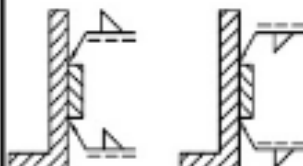


Nº	Designación símbolo (El número se refiere a la tabla 2.1)	Croquis	Representación		Simbolización			
					Bien		O bien	
10	Soldadura a tope en bisel simple 4 							
11	Soldadura a tope en V simple con talón de raíz amplio 5 							
12	Soldadura a tope en bisel simple con talón de raíz amplio 							
13	6 							
14	Soldadura a tope en U simple 7 							

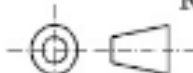
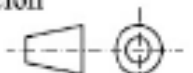

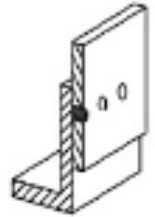

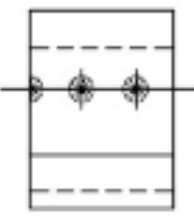

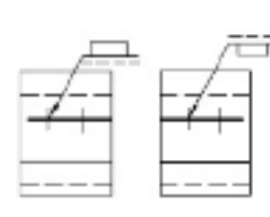
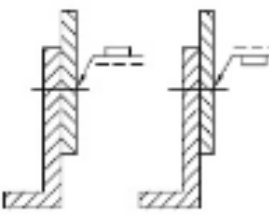
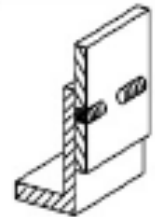
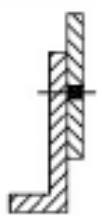
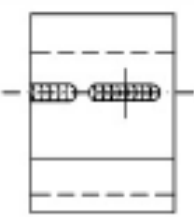
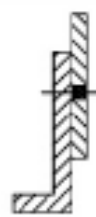
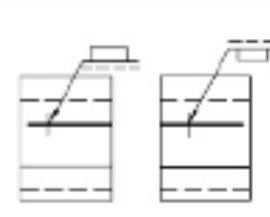
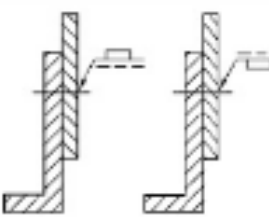

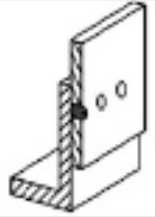
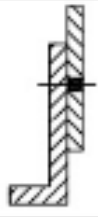
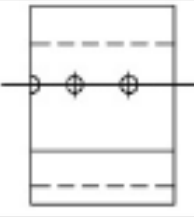

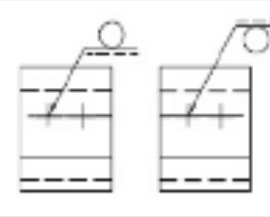
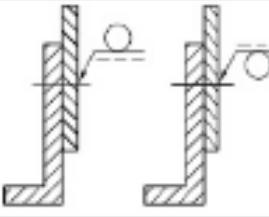
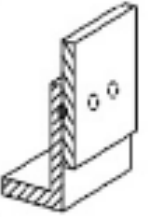

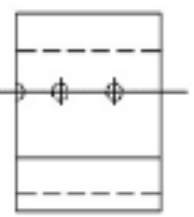

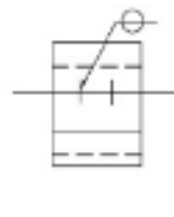
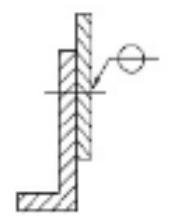


Nº	Designación de bote (El número se refiere a la tabla 2.1)	Croquis	Representación		Simbolización			
					Bien		O bien	
15	Soldadura a tope en J simple							
16								
17	Soldadura en ángulo							
18								

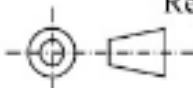
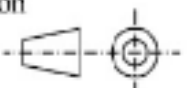

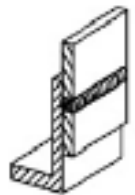
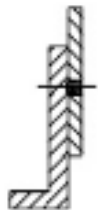


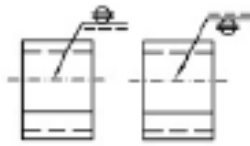
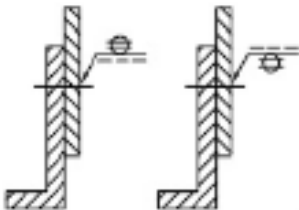

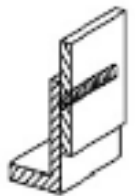
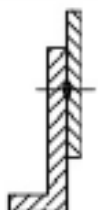
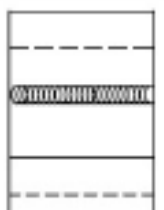
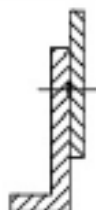

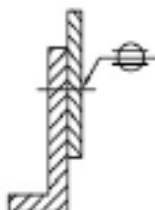


Nº	Designación símbolo (El número se refiere a la tabla 2.1)	Croquis	Representación		Simbolización	
					Bien	O bien
19	Soldadura en ángulo  10					
20						
21						



Nº	Designación simbólica (El número se refiere a la tabla 2.1)	Croquis	Representación		Simbolización		
					Bien	O bien	
22	Soldadura en tapón 						
23	11						
24	Soldadura por puntos 						
25	12						


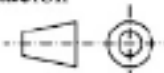
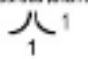

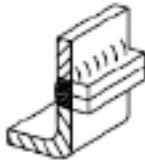




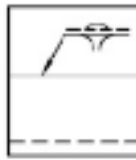


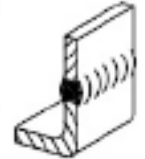




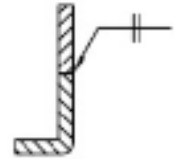

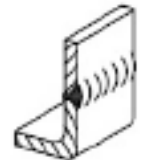

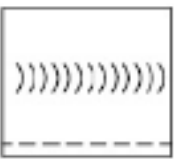

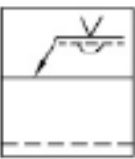
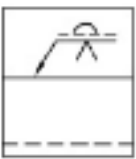
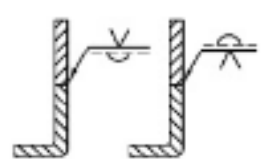

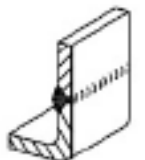





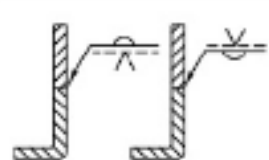


Nº	Designación símbolo (El número se refiere a la tabla 2.1)	Croquis	Representación		Simbolización	
					Bien	O bien
26	Soldadura por costura 					 
27	13 					 

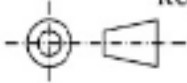
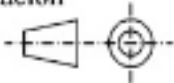
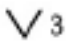
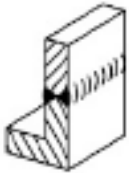

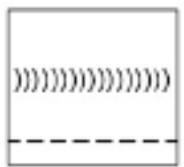

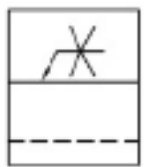
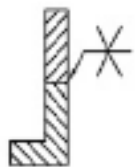
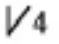
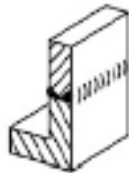


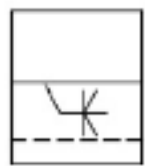
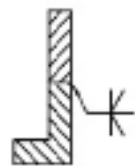
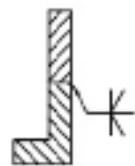
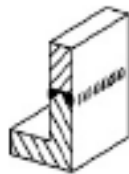


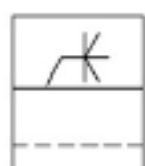
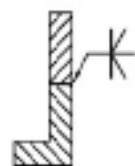
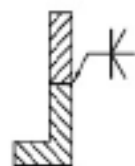
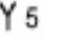
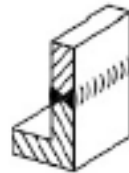

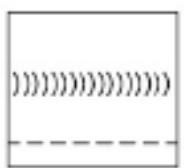
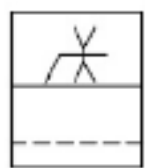
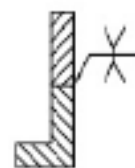
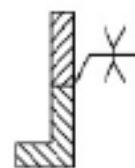





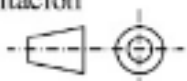
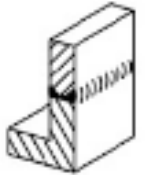


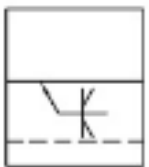
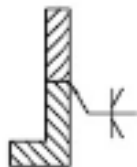
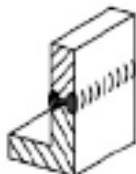

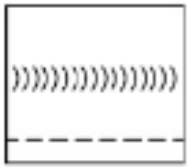
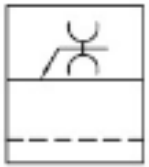
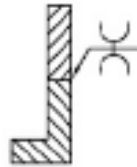
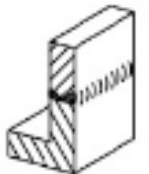


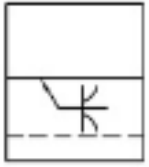
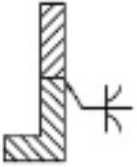
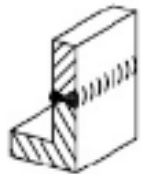

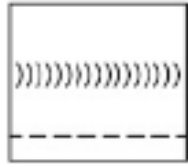
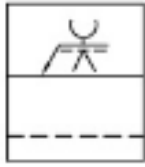
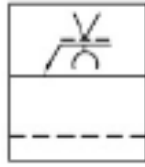
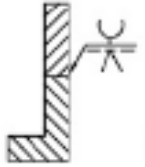
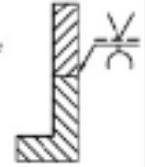
## EJEMPLOS DE COMBINACIONES DE SÍMBOLOS ELEMENTALES

Nº	Designación símbolo (El número se refiere a la tabla 2.1)	Croquis	Representación		Simbolización	
					Bien	O bien
1	Soldadura a tope de chapas con bordes levantados  y conón de respaldo  1-9					  
2	Soldadura a tope de chapas con bordes planos  y soldado por ambos lados 2-2					 
3	Soldadura a tope en V simple  3					  
4	y conón de respaldo  3-9					  

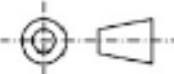
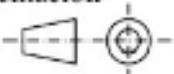

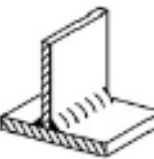
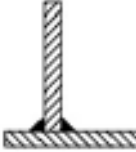

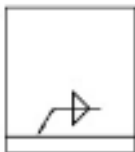
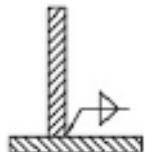




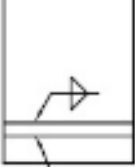

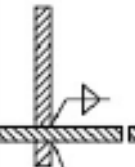
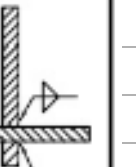


Nº	Designación símbolo (El número se refiere a la tabla 2.1)	Croquis	Representación		Simbolización		
					Bien	O bien	
5	Soldadura a tope en V doble  (Soldadura en X) 3-3						
6	Soldadura a tope en bisel doble  4-4						
7	Soldadura en X 4-4						
8	Soldadura a tope en V con talón de raíz amplio  5-5						




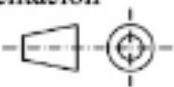

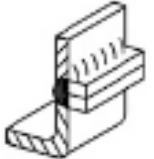

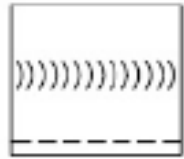

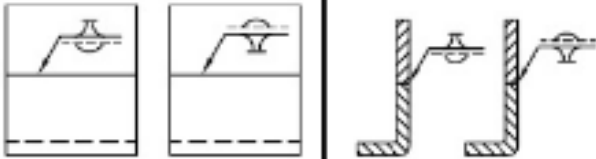

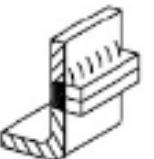

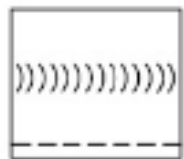



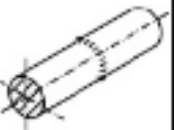
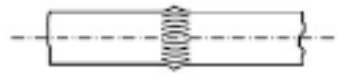
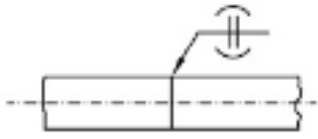
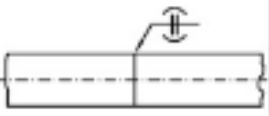

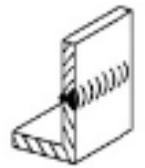

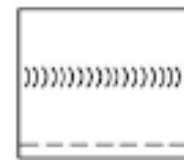
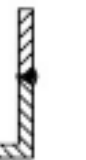

Nº	Designación símbolo (El número se refiere a la tabla 2.1)	Croquis	Representación		Simbolización	
					Bien	O bien
9	Soldadura a tope en bisel (doble con talón de raíz amplia) 6 6-6					
10	Soldadura a tope en U doble 7 7-7					
11	Soldadura a tope en J doble 8 8-8					
12	Soldadura a tope en V simple y soldadura a tope en U simple 3 7 3-7				 	 



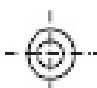
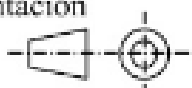

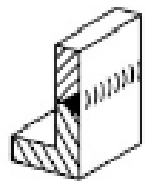


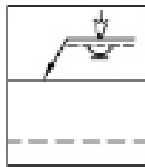
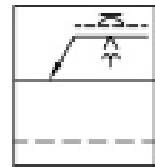
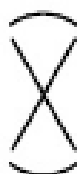
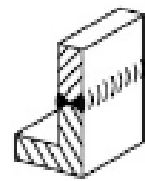

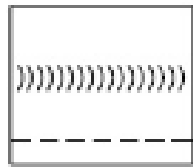
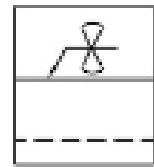
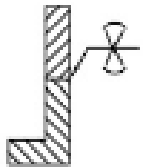

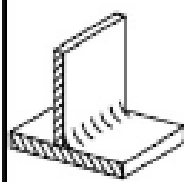
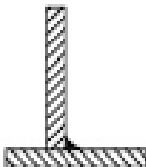
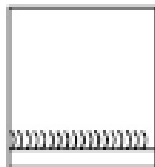
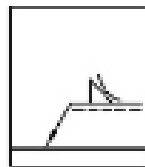
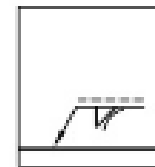

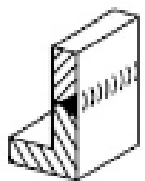
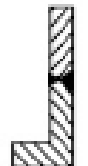
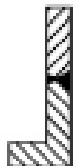
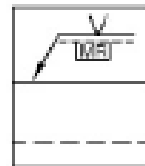
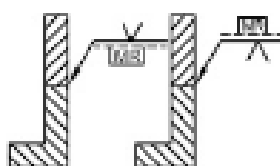
Nº	Designación símbolo (El número se refiere a la tabla 2.1)	Croquis	Representación		Simbolización	
					Bien	O bien
13	Soldadura en ángulo 					
14	y soldadura en ángulo  10-10				 	 



### EJEMPLOS DE COMBINACIONES DE SÍMBOLOS ELEMENTALES

Nº	Símbolo	Croquis	Representación		Simbolización	
					Bien	O bien
1						
2						
3						
4						



Nº	Símbolo	Croquis	Representación		Simbolización	
					Bien	O bien
5						
6						
7						
8						

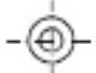
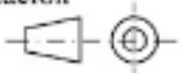
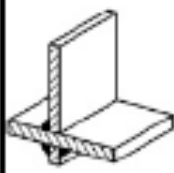


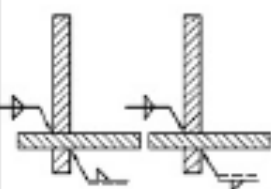
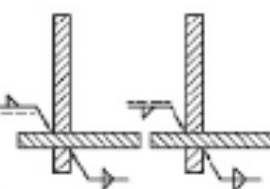
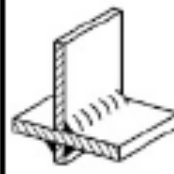
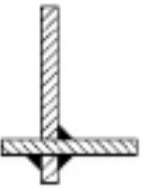

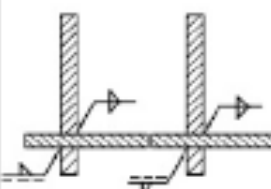
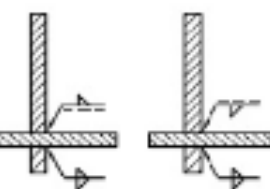
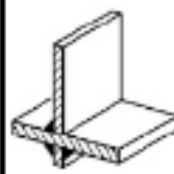
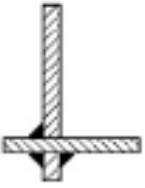

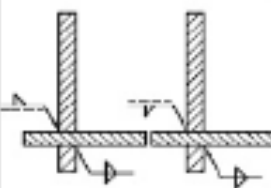
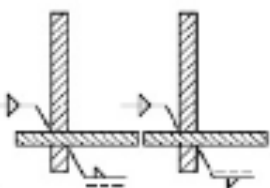
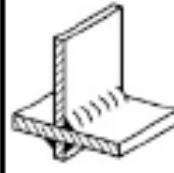
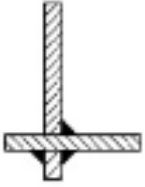

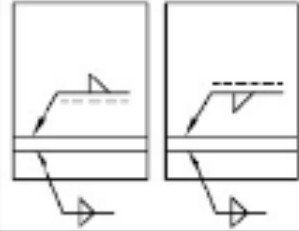
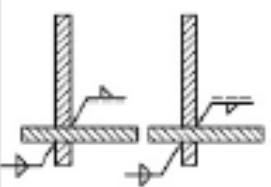
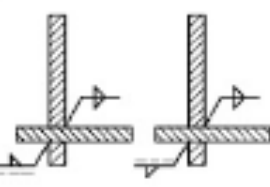


EJEMPLOS DE CASOS EXCEPCIONALES

Nº	Croquis	Representación		Simbolización			
				Bien	O bien	Incorrecto	
1							
2							
3							
4							



EJEMPLOS DE CASOS EXCEPCIONALES

Nº	Croquis	Representación		Simbolización		
				Bien	O bien	Incorrecto
5				No recomendado		
6				No recomendado		
7				No recomendado		
8						

NOTA 1 - Cuando la flecha no puede apuntar a una unión, la simbolización no puede utilizarse.





# **ELEMENTOS ROSCADOS-SISTEMAS DE ROSCAS Y SU REPRESENTACIÓN**

ISO 6410-1:1996



## REPRESENTACIÓN DE ROSCAS EN VISTAS

Consideraremos los dos casos posibles, rosca exterior o rosca interior:

### - Rosca exterior:

1- Cresta de los filetes (diámetro exterior):

Se representa con una línea gruesa continua. Ver Figura 4.1a.

2- Fondo de los filetes:

Se representa con una línea fina continua.

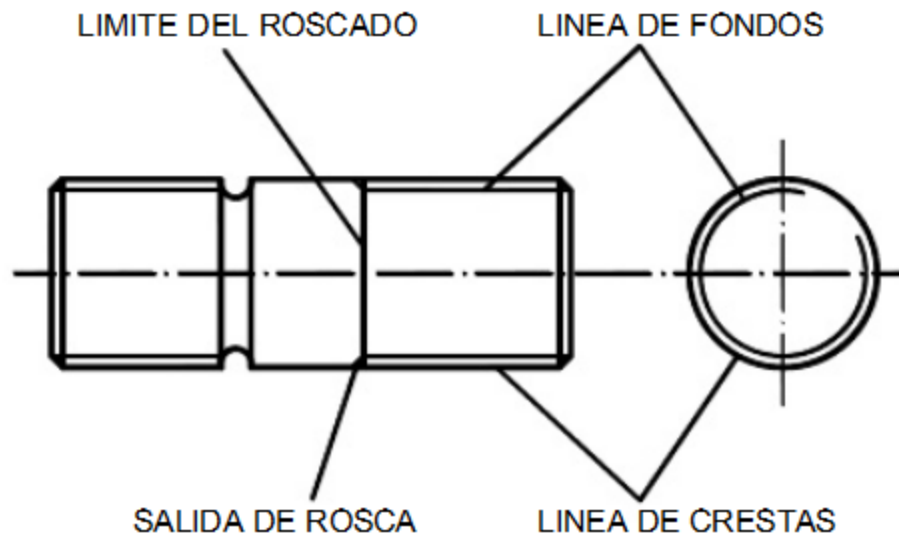


Figura 4.1a



3- En las vistas laterales:

Se representa la línea de fondo mediante una circunferencia incompleta, aproximadamente algo más de las 3/4 partes de ella, y con línea fina. La línea de cresta con línea gruesa y completa.

4- El límite de la rosca:

Se representa por una línea continua gruesa hasta el diámetro exterior roscado.

5- La distancia entre el fondo del filete y la cresta:

Debe ser aproximada a la altura del diente, si esto no fuera posible la distancia entre ellos será algo mayor de dos veces el grosor del trazo y nunca inferior a 0,7 mm.



## Rosca interior:

1- Las crestas de los filetes:

Se representan en línea gruesa continua.

2- El fondo de los filetes (diámetro exterior):

Se representa mediante un círculo incompleto, de longitud aproximada a las 3/4 partes del total, con línea fina continua. Ver Figura 4.1b.

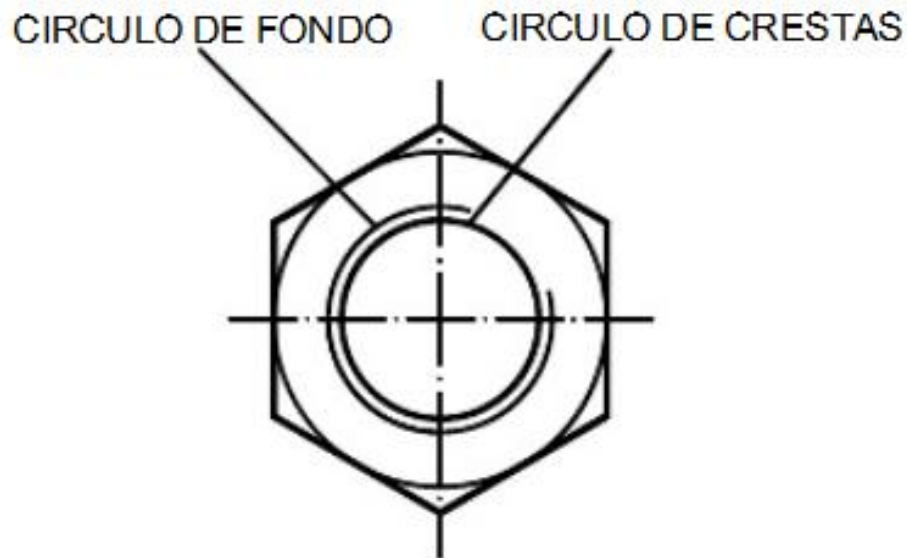


Figura 4.1b.



3- La entrada de los tornillos en los agujeros roscados se facilita mediante un avellanado cónico cuyo ángulo  $\beta$  suele ser de  $120^\circ$  ó de  $90^\circ$  en algunos casos. Ver Figura 4.1c.

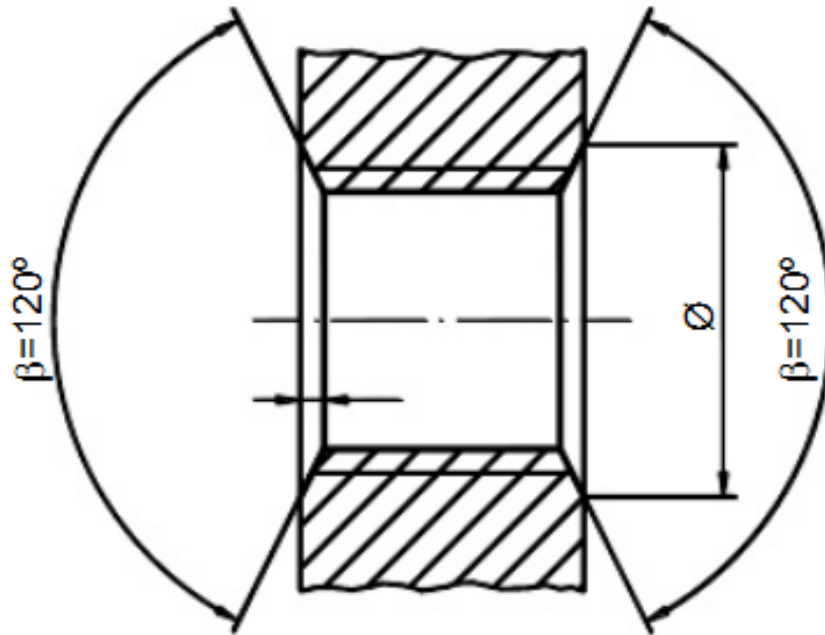
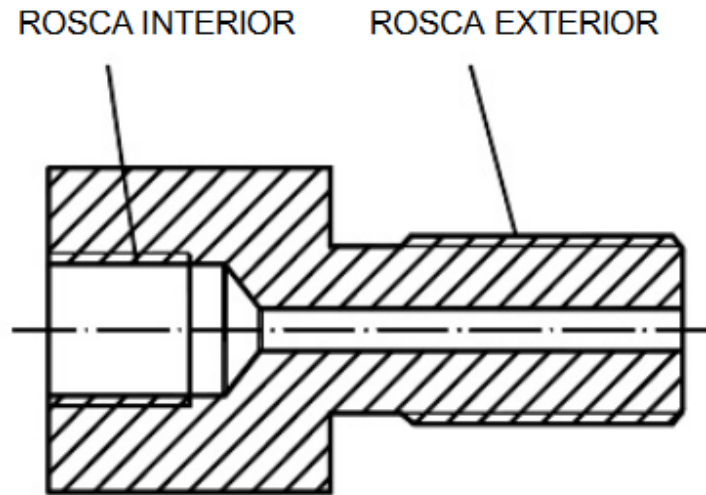


Figura 4.1c.



## REPRESENTACIÓN DE ROSCAS EN CORTES O SECCIONES

El rayado se prolonga hasta la línea de las crestas de los filetes. Ver Figura 4.2a.



En el caso de que las dimensiones sean pequeñas se recurre a -detalles- como se puede ver en la Figura 4.2b.

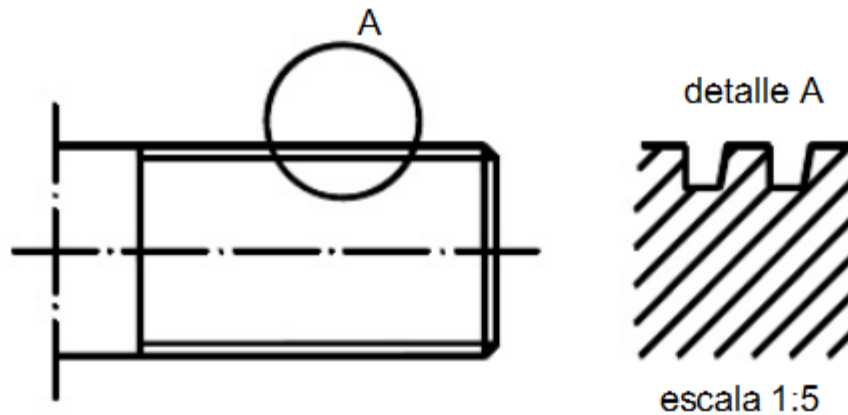


Figura 4.2b



## REPRESENTACIÓN DE ROSCAS OCULTAS

Las líneas de crestas y fondos de los filetes serán finas y de trazos. En la Figura 4.3a se incluyen diferentes aspectos.

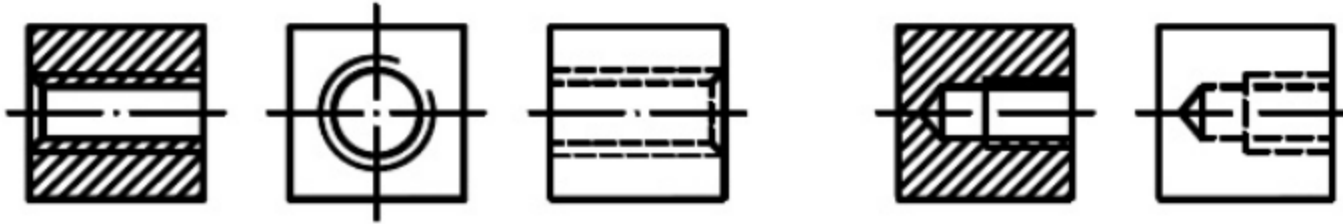


Figura 4.3a



## REPRESENTACIÓN DE UNIONES DE PIEZAS ROSCADAS

Además de aplicarse lo indicado anteriormente habrá que tener en cuenta que las roscas exteriores deben ocultar a las interiores, y no deben ser ocultadas por estas últimas. Ver Figuras 5a y 5b.

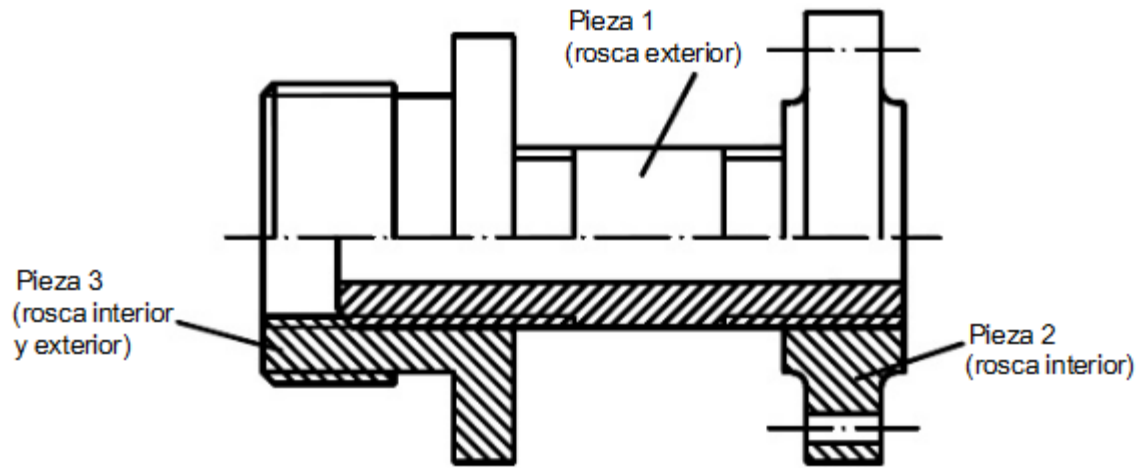


Figura 5a

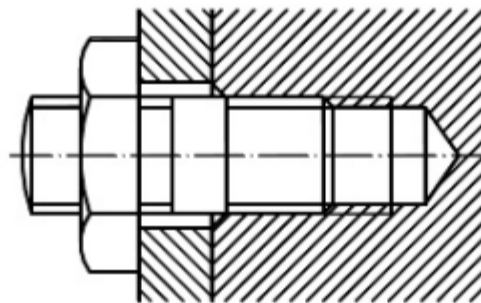


Figura 5b

Los filetes incompletos o las salidas de rosca no se representan, a no ser que exista una necesidad funcional que lo aconseje.





## ACOTACIÓN Y DESIGNACIÓN DE LAS ROSCAS

Las roscas se acotan sobre su diámetro nominal. En el tornillo, las líneas de referencia coinciden con la prolongación de las generatrices exteriores (línea gruesa). En la tuerca o roscado interior, las líneas de referencia coinciden con la prolongación de las líneas de fondo (línea fina). Ver Figura 6a.

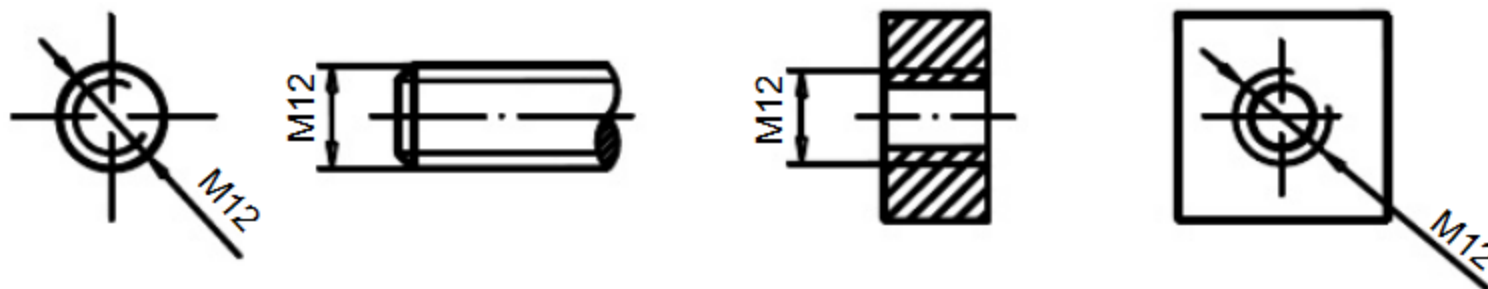


Figura 6a



Si la acotación se realiza para la posterior fabricación del roscado, en la Figura 6.b se aprecia que si el roscado es exterior se acotará sobre el diámetro exterior su valor, expresando si procede la tolerancia dimensional, también se indicará la clase de rosca de alguna de las dos formas indicadas en la figura. Cuando el roscado es interior, se indica sobre el diámetro exterior el tipo de rosca y el diámetro interior para fabricación con tolerancia.

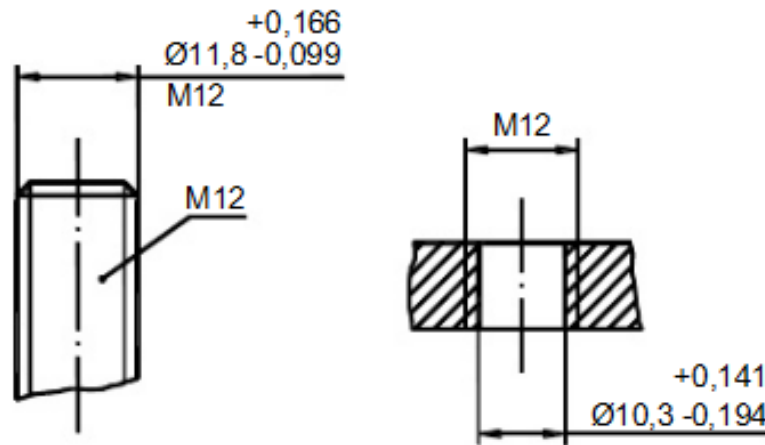


Figura 6.b

Cuando la representación del roscado es de pequeño tamaño se acotará como se indica en la Figura 6.c.

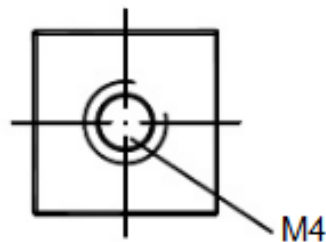


Figura 6.c



Los datos que deben considerarse en la acotación de roscas serán:  
La clase de rosca (métrica, whitworth, etc.), el diámetro, el paso en roscados especiales, el sentido de roscado (a derechas RH, a izquierdas LH), el número de entradas y por último la longitud útil. Ver Figura 6.d

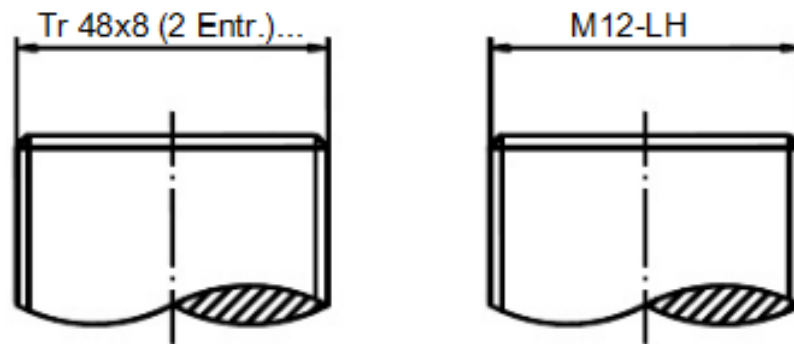


Figura 6.d



Dentro de la longitud de rosca deben quedar incluidos chaflanes, abombados y ranuras. Ver Figura 6.e.

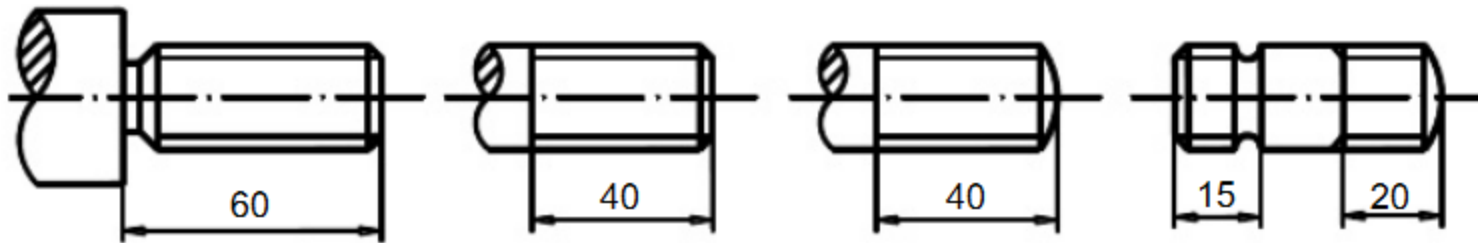


Figura 6.e

La salida de rosca no se suele indicar en los dibujos. Si se representa debe de considerarse fuera de la cota de longitud de rosca. Para espárragos se tiene en cuenta la salida de rosca del extremo para atornillar con la longitud útil, por lo que en el extremo de la salida de rosca también se considera la limitación de rosca. Figura 6.f

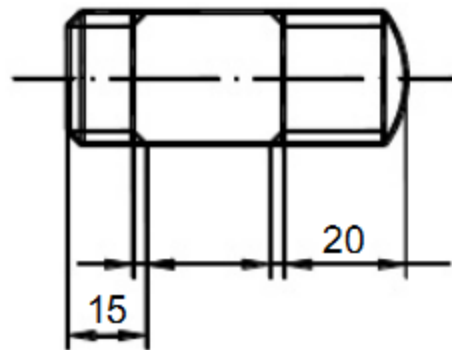


Figura 6.f

## DESIGNACIONES ABREVIADAS

La acotación de las roscas exteriores e interiores se realiza según la **Norma DIN 202** cuyas indicaciones se incluyen en las tablas siguientes. Las roscas especiales no se incluyen por estar normalizadas; en estos casos, las medidas se darán conjuntamente con el número de la norma.

DESIGNACION ABREVIADA DE ROSCAS DERECHA DE UNA ENTRADA			
Clase de roscas	Signo	Medidas	Ejemplo
Whitworth	-	Diámetro exterior de la rosca en pulgadas	2"
Whitworth fina	W	Diámetro exterior en mm. por paso en pulgadas	W84x1/6"
Whitworth de tubo	R	Diám. nominal del tubo en pulgadas	R4"
Métrica	M	Diámetro exterior de la rosca en mm.	M80
Métrica fina	M	Diámetro exterior de la rosca en mm. por paso en mm.	M105x4
Trapezoidal	Tr	Diámetro exterior de la rosca en mm. por paso en mm.	Tr48x8
Redonda	Rd	Diámetro exterior de la rosca en mm. por paso en pulgadas	Rd40x1/6"
En diente de sierra	S	Diámetro exterior de la rosca en mm. por paso en mm.	S70x10
Edison	E	Diámetro nominal en mm.	E27
Tubo blindado	Pg	Paso nominal del tubo en mm.	Pg21
Para vidrio y porcelana	Glasg	Diámetro exterior de la rosca (del perno) en mm.	Glasg 99
Válvulas de mangueras	Vg	Diámetro exterior de la rosca en mm.	Vg 12
Tubo de revestimiento	FuG	Diámetro exterior del tubo en pulgadas.	FuG 8 5/8"
Sellers común	...NC	Diámetro exterior de la rosca en pulgadas, seguido del paso en hilos por pulgadas y el signo	1 1/2"-8-NC
Sellers fina	...NF		1 1/2"-12-NF
Sellers especial	...NS		1 5/8"-18-NS

Tabla 7.a



DESIGNACION ABREVIADA COMPLEMENTARIA DE ROSCAS IZQUIERDA Y DE VARIAS ENTRADAS			
Característica	Indicación	Ejemplo	Válido para rosca
Estanca a gas y vapor	estanca	M20 estanca	Métrica
		2" estanca	Whitworth
		R4" estanca	Whitworth de tubo
Rosca izquierda	LH	W 104 x 1/8" - LH	Whitworth fina
		M80 - LH	Métrica
		R4" -LH	Whitworth de tubo
		Tr48x8 - LH	Trapezial
Varias entradas derecha	(... entr.)	2" (2 entr.)	Whitworth
		Tr 48 x 16 (2 entr.)	Trapezial
Varias entradas izquierda	LH (... entr.)	2"-LH (2 entr.)	Whitworth
		Tr 48 x 16 - LH (2 entr.)	Trapezial

Tabla 7.b

## AGUJEROS CIEGOS ROSCADOS OBTENIDOS POR PRESION

En la representación de roscas obtenidas por presión debe consignarse a continuación de la designación de la rosca, la indicación "prensada o embutida". Los otros datos complementarios serán: profundidad del agujero, diámetro del avellanado y su altura. Ver Figura 9.

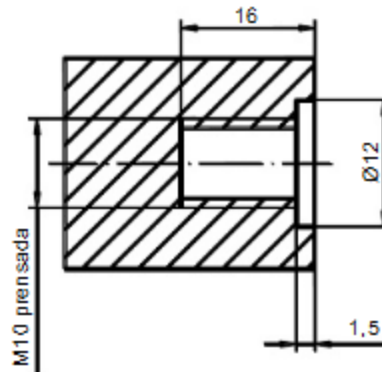


Figura 9

## INTERSECCIÓN DE TALADRO ROSCADO CON CILINDRO INTERIOR

La curva real de intersección correspondiente al diámetro exterior de un agujero roscado cuando se introduce en el interior de otro de mayor tamaño no se representa, basta indicar la curva de diámetro del núcleo o representarlo totalmente en línea recta. Ver Figura 10.

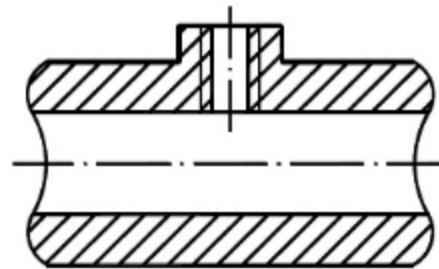


Figura 10



## TUBOS ROSCADOS

Si se representa un tubo (tornillo) en sección dentro de un manguito (tuerca), se dibuja aquel como si estuviera solo y se representa únicamente la rosca de la tuerca que no queda oculta por el tornillo. Ver Figura 11a.

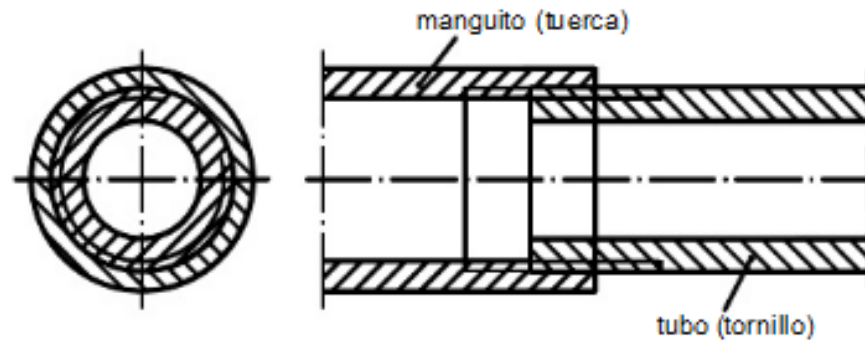


Figura 11a

Cuando se representan en corte las roscas exteriores en tubos, no llevan línea que limite la rosca.

El diámetro nominal de una "rosca gas" es el diámetro interior del tubo. En la Figura 11b se ha representado un tubo con rosca gas de 1", el diámetro exterior se acotará R1", siendo de 25,4 mm. el valor de su diámetro interior.

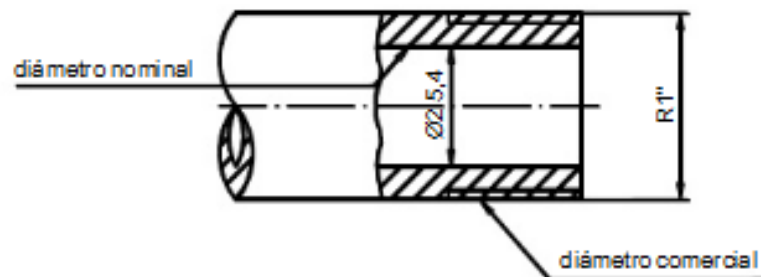


Figura 11b





## INSERTOS ROSCADOS. REPRESENTACION E INDICACIONES

La representación e indicaciones de los insertos roscados los define la norma **UNE-EN ISO 6410(2): 1996**.

En las figuras 12 se muestran distintas representaciones:

Figura 12a - Convencional según vistas.

Figura 12b - Convencional en corte total.

Figura 12c - Detallada con corte al cuarto.

Figura 12d - Vistas simplificadas con corte total.

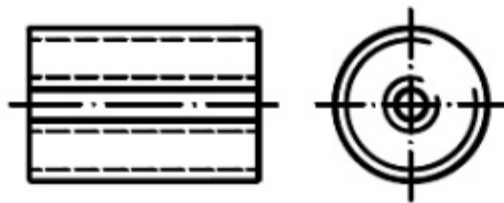


Figura 12a.

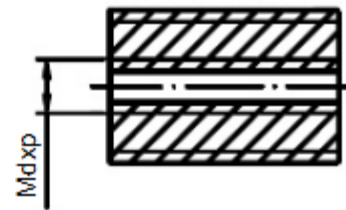


Figura 12b.



Figura 12c.

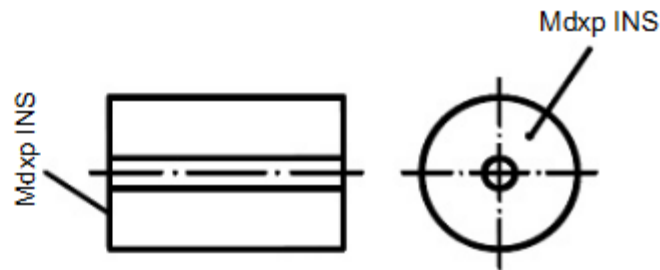


Figura 12d.

De las representaciones anteriores, la más utilizada es la correspondiente a la Figura 12d; en ella solo se representan las crestas exteriores e interiores y se omiten los fondos.

En la acotación se referirá a la dimensión de la rosca del tornillo correspondiente al inserto. En las figuras, "M" indica que se trata de una rosca métrica, "d" diámetro nominal del tornillo, "p" es el paso de la rosca, La indicación "INS" se refiere al inserto roscado.



En las representaciones seccionadas de conjunto, el inserto no se rayará ni se representarán sus roscados. Ver Figura 12e.

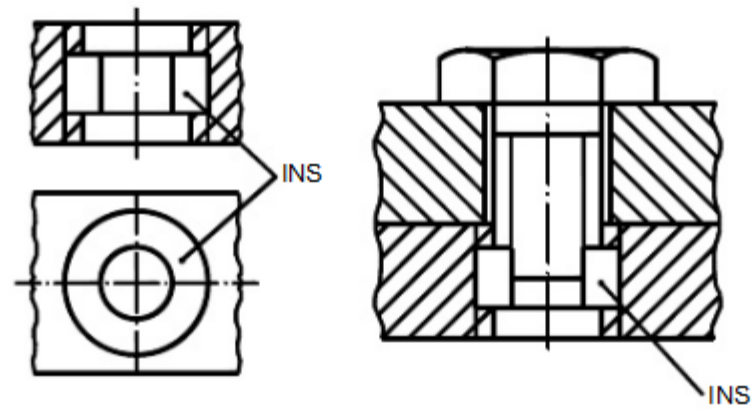


Figura 12e.

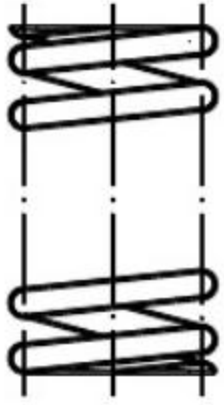




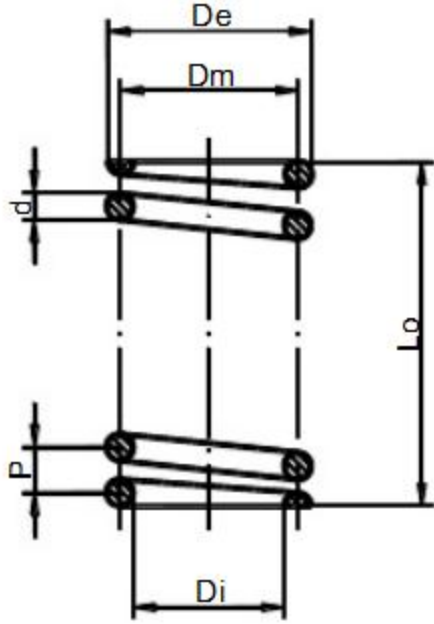
# RESORTES

ISO 2162-1:1997

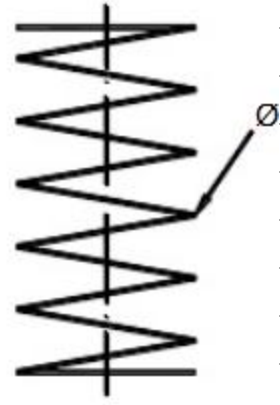




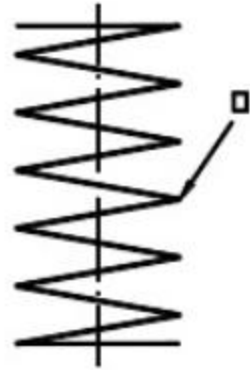
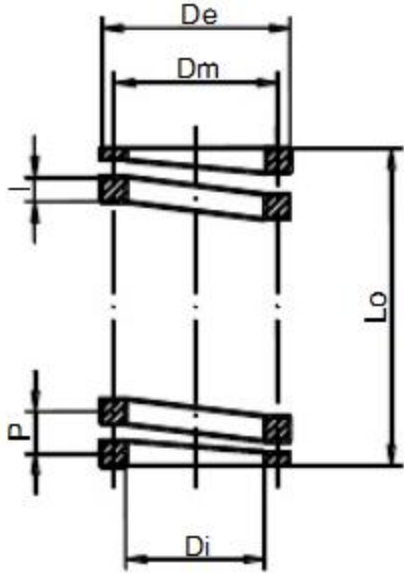
en vista



en corte

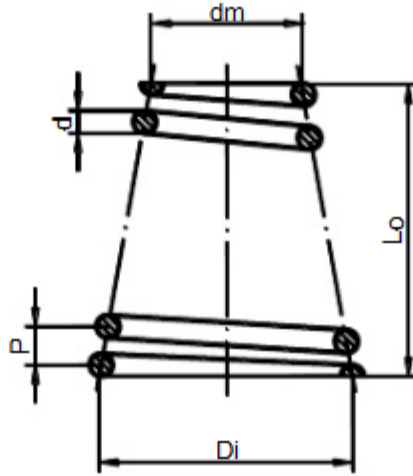


convencional





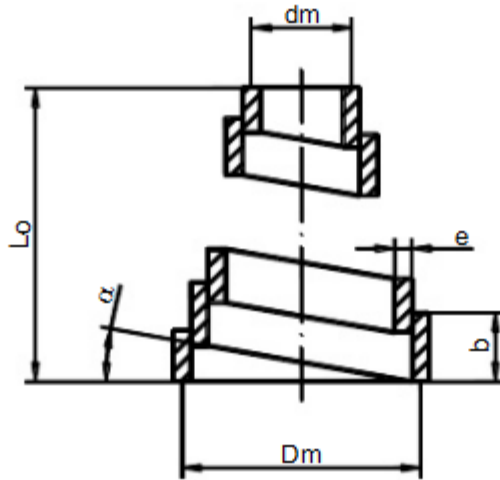
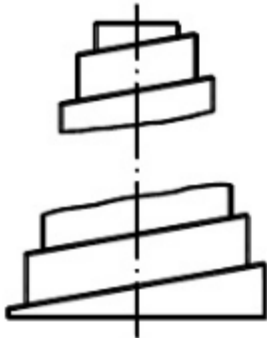
en vista



en corte

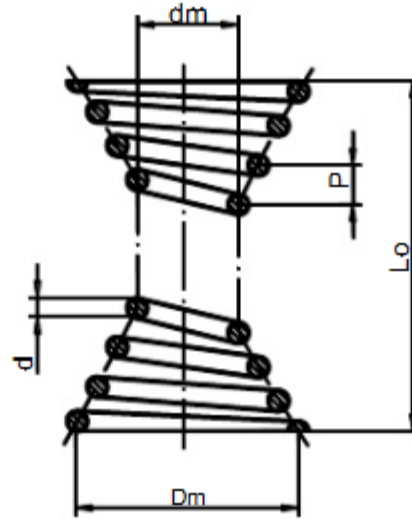


convencional

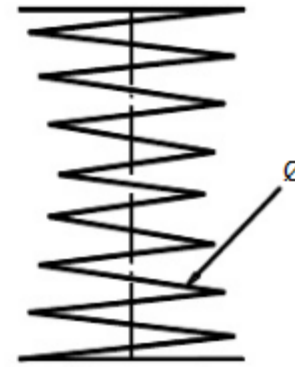




en vista



en corte

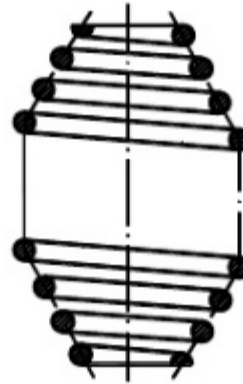


convencional

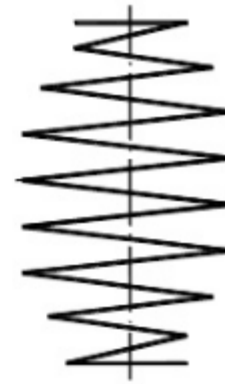
### CONCAVOS



en vista



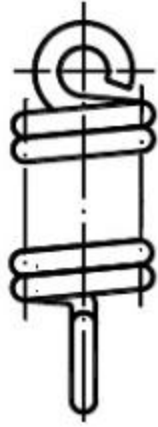
en corte



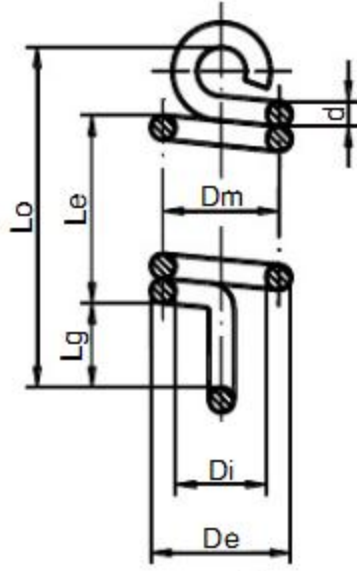
convencional

### CONVEXOS

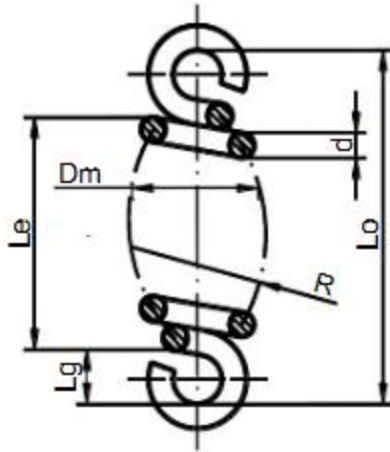




en vista



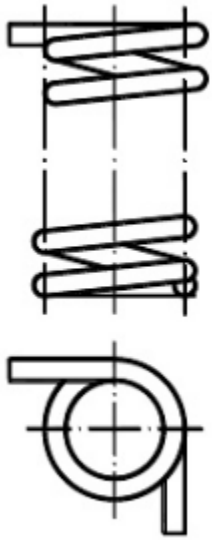
en corte



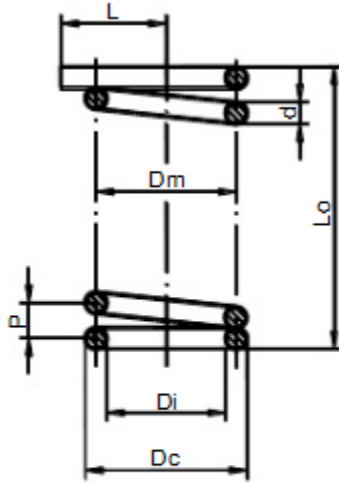
convencional



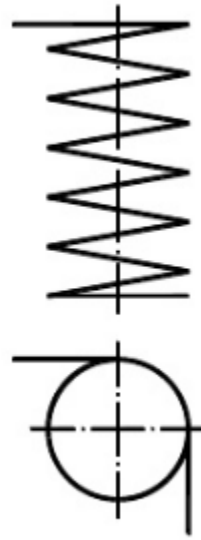




en vista

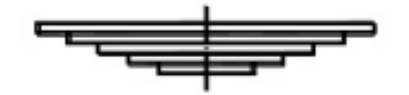




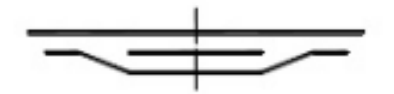




en corte



convencional



EN VISTA	CONVENCIONAL	
		SIN OJOS NI BRIDAS
		CON OJOS SIN BRIDA
		SIN OJOS CON BRIDA
		CON OJOS Y BRIDA

