

Birinci Dereceden Denklem ve Eşitsizlikler – 1

1. $4 \cdot (x + 2) - 2 \cdot (x + 3) = 5 \cdot (x - 2)$

denklemini sağlayan x değeri kaçtır?

- A) -4 B) -2 C) 0 D) 2 E) 4

2. a ve b gerçekte sayılar olmak üzere

$$2x - 4 = a \cdot (x - b)$$

denkleminin çözüm kümesi için

- I. $a = 2$ ise sonsuz elemanlıdır.
II. $a \neq 2$ ise tek elemanlıdır.
III. $a = 2$ ve $b \neq 2$ ise boş kümedir.

ifadelerinden hangileri her zaman doğrudur?

- A) Yalnız I. B) Yalnız II. C) I ve II.
D) II ve III. E) I, II ve III.

3. x gerçekte sayı olmak üzere $\langle x \rangle = 2x - 1$ olarak tanımlanıyor.

Buna göre $\langle x + 3 \rangle - \langle 2 - x \rangle = 14$ eşitliğini sağlayan x değeri kaçtır?

- A) 2 B) 3 C) 4 D) 6 E) 9

4. a ve b gerçekte sayılardır.

$$(4a - 12)x + 5b + 10 = 0$$

denklemini her x gerçekte sayısı için sağlandığına göre $a \cdot b$ kaçtır?

- A) -6 B) -4 C) 2 D) 4 E) 6

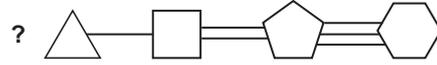
5. $x \neq 0$ olmak üzere

$$\frac{3 - \frac{1}{x}}{4 + \frac{1}{x}} = \frac{2}{3}$$

denklemini sağlayan x değeri kaçtır?

- A) 3 B) 4 C) 5 D) 6 E) 7

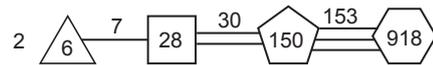
6.



Yukarıda bazı düzlemsel şekiller ve bu şekilleri birbirine bağlayan doğru parçalarından oluşan bir düzenek verilmiştir.

Düzeneğe göre ? yerine bir sayı veriliyor ve bu sayı ilk geometrik şeklin kenar sayısı ile çarpılıp şeklin içine yazılıyor. Ardından bu sayıya geometrik şekilleri birleştiren doğru parçasının sayısı eklenip, sonuç doğru parçası üzerine yazılıyor. Bu işleme son geometrik şekle kadar devam ediliyor.

Örneğin;



Buna göre



yukarıda verilen düzenekte ? yerine hangi sayı yazılmalıdır?

- A) 2 B) 3 C) 4 D) 5 E) 6

Birinci Dereceden Denklem ve Eşitsizlikler – 1

7.
$$\begin{array}{r} a \\ - b \\ \hline \end{array} \quad \begin{array}{r} b \\ - c \\ \hline \end{array} \quad \begin{array}{r} c \\ - d \\ \hline \end{array}$$

Yukarıdaki çıkarma işlemlerinin sonuçları bilindiğine göre a değerinin bulunması için

- I. $a + b + c$ verilmelidir.
- II. $a + d$ verilmelidir.
- III. $a - c$ verilmelidir.

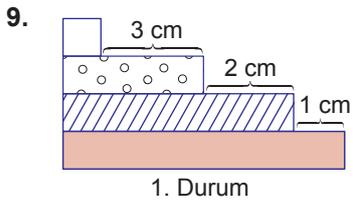
İfadelerinden hangilerinin verilmesi tek başına yeterli değildir?

- A) Yalnız I.
- B) Yalnız II.
- C) Yalnız III.
- D) I ve III.
- E) II ve III.

8.
$$2 - \frac{4}{1 + \frac{1}{1-x}} = 6$$

olduğuna göre x kaçtır?

- A) -2
- B) -1
- C) $\frac{1}{3}$
- D) $\frac{2}{3}$
- E) $\frac{3}{2}$



Uzunlukları santimetre cinsinden olan 4 çubuğun yukarıdaki gibi yerleştirildiği iki durum verilmiştir.

Buna göre en büyük çubuğun uzunluğu kaç santimetredir?

- A) 7
- B) 8
- C) 9
- D) 10
- E) 11

10. Belirli bir kurala göre oluşturulmuş bir sayı dizisi ile ilgili aşağıdakiler bilinmektedir.

- Dizideki her eleman solundaki elemanın 3 katının 1 eksiğine eşittir.
- Dizideki dördüncü eleman birinci elemanın 15 katının 11 fazlasıdır.

Buna göre bu dizinin üçüncü elemanı kaçtır?

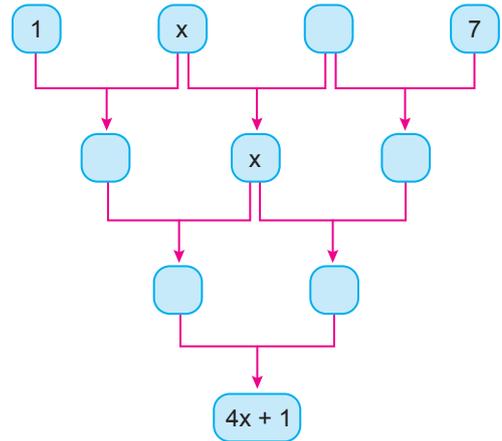
- A) 14
- B) 12
- C) 10
- D) 8
- E) 5

11.
$$\frac{2x-3}{x+1} + \frac{x-1}{x-2} + \frac{x+2}{x-1} = \frac{1}{x-2} - \frac{5}{x+1} + \frac{4x}{x-1}$$

denkleminin çözüm kümesi nedir?

- A) $\left\{-\frac{1}{6}\right\}$
- B) \emptyset
- C) $\left\{\frac{1}{6}\right\}$
- D) R
- E) $\left\{-\frac{5}{6}\right\}$

12.



Yukarıdaki şekilde okların üstündeki iki kutunun içinde bulunan sayıların toplamı okun gösterdiği kutunun içindeki sayıya eşittir.

Buna göre x değeri kaçtır?

- A) 5
- B) 6
- C) 7
- D) 8
- E) 9

