

MAD ACOUSTICS
**SCHREIBTISCH
 TRENNWAND**






| Verstellbarer Metallclip | Material | Plattenstärke | Farbe |
|---|----------|---------------|---------|
| Schafft eine saubere Optik ohne sichtbare Anschlüsse an der Vorderseite des Tisches | Metall | 16 - 40 mm | schwarz |



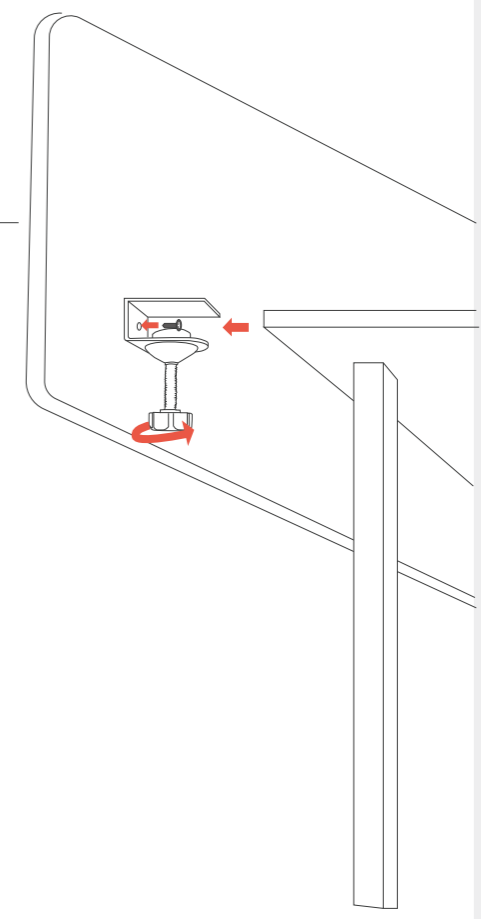
Trennwand Schreibtisch

| Tischtrennwand | Material | Maße | Stärke |
|---|-------------------|-------------|--------|
| PET-Platten als Kernmaterial. Beide Seiten des Trennwand sind mit Stoff bezogen. Mehrere Trennwände können miteinander verbunden werden, damit ein zusammenhängender, stilvoller und schallabsorbierender Raum geschaffen wird. | 100 % PET + Stoff | 800x600 mm | 20 mm |
| | | 1200x600 mm | 26 mm |
| | | 1400x600 mm | 30 mm |
| | | 1600x600 mm | 26 mm |
| | | 1800x600 mm | |

-  AKUSTISCH
-  PINNBAR
-  GEWEBE TEXTUR

Weitere Größen und Farben können angefragt werden

Befestigung an der Vorderseite



Fixierung an der Tischtrennwand

