

iiii



*Esp.* Los patrones lineales están en todas partes, son una de las formas más eficientes de estructurar la materia. Es por eso que la naturaleza los usa con frecuencia.

Los patrones visualmente lineales reflejan la forma en que se mueve la energía, transmiten la sensación de comodidad y tranquilidad.

liil representa el movimiento plasmado en esculturas de iluminación de concreto, trayendo un flujo de energía estática a los interiores.

liil el nombre de la colección refleja el concepto visual expresado en letras.

*Eng.* Linear patterns are everywhere, it is one of the most efficient ways to structure matter. That's why nature uses it frequently.

Visually linear patterns reflect the way energy moves, they convey the feeling of comfort and ease.

liil represents movement embodied in concrete lighting sculptures, bringing a static energy flow to indoor setups.

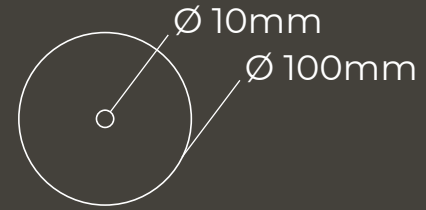
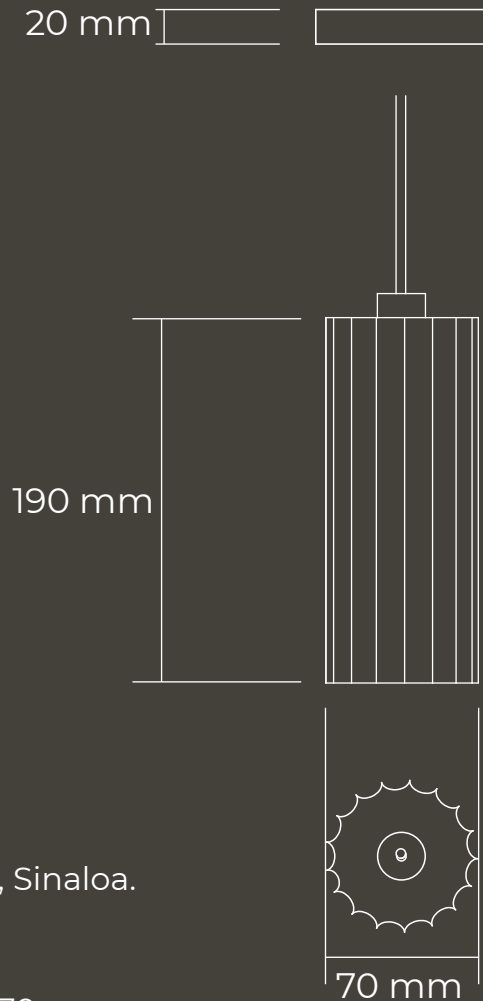
liil the name of the collection reflects the visual concept expressed in letters.



**Primitivo**  
STUDIO



## Colgante



**Hecho en:** Mazatlán, Sinaloa.

**Material:** Concreto

**Dimensiones:** 190 x 70 mm

**Peso:** .8 kg

**Foco:** LED MR16 GU10 6W 400 lm  
120V 3000 k luz cálida

**Empaque:** 21 x 38 x 11 cm

**Armado:** No requerido

**Entrega:** 4-6 semanas

**Clave:** liiICOCOGRNERENE

**Acabados:**



Blanco



Gris



Negro



Marmoleado

**Primitivo**  
STUDIO



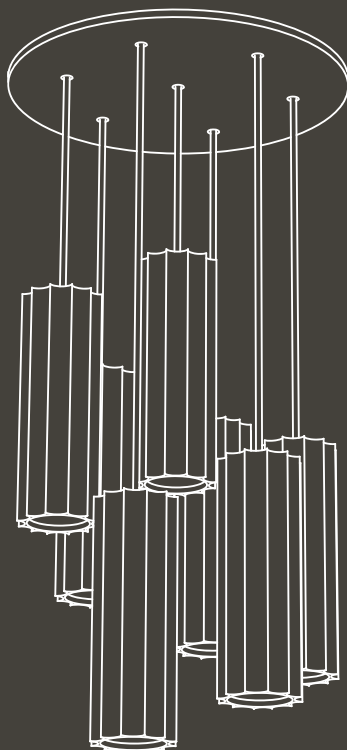
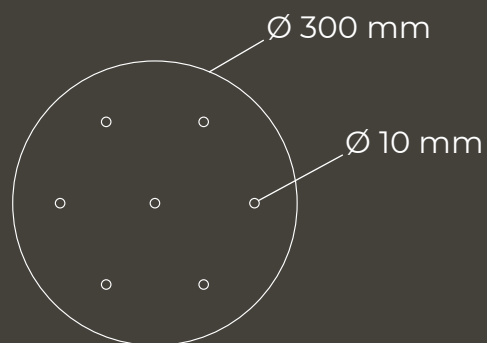
**lil** *Colgante*

**Primitivo**  
STUDIO



## Colgante cánope múltiple

20 mm



**Hecho en:** Mazatlán, Sinaloa.

**Material:** Concreto

**Dimensiones:** 190 x 70 mm

**Peso:** .8 kg

**Foco:** LED MR16 GU10 6W 400 lm  
120V 3000 k luz cálida

**Empaque:** 21 x 38 x 11 cm

**Armado:** No requerido

**Entrega:** 4-6 semanas

**Clave:** liiICOCOGRNERENE

**Acabados:**



Blanco



Gris



Negro



Marmoleado

**Primitivo**  
STUDIO



**lil** *Colgante*

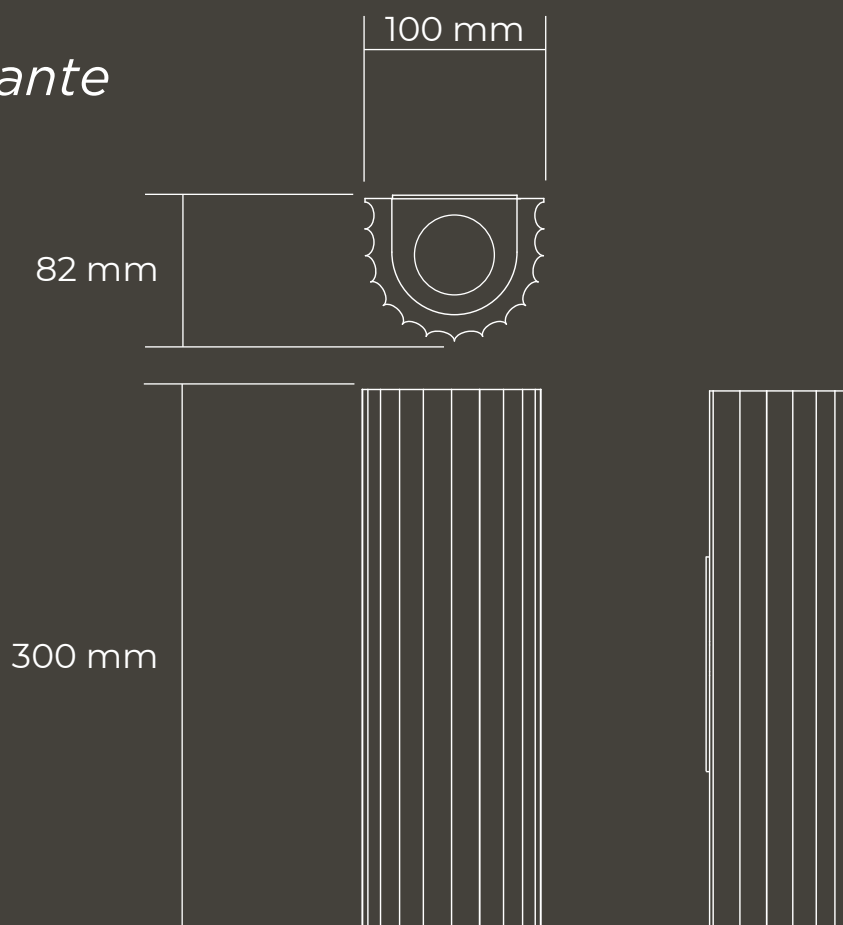
**Primitivo**  
STUDIO



**Primitivo**  
STUDIO



 *Arbotante*



**Hecho en:** Mazatlán, Sinaloa.

**Material:** Concreto

**Dimensiones:** 300 x 100 mm

**Peso:** 1.2 kg

**Foco:** LED MR16 GU10 6W 400 lm  
120V 3000 k luz cálida

**Empaque:** 21 x 38 x 11 cm

**Armado:** No requerido

**Entrega:** 4-6 semanas

**Clave:** liiIARCOGRNERENE

**Acabados:**



Blanco



Gris



Negro



Marmoleado

**Primitivo**  
STUDIO



**liil** *Arbotante*

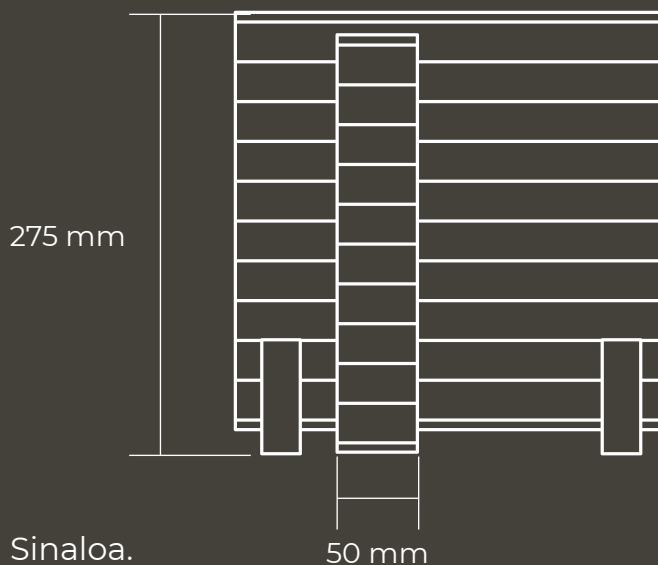
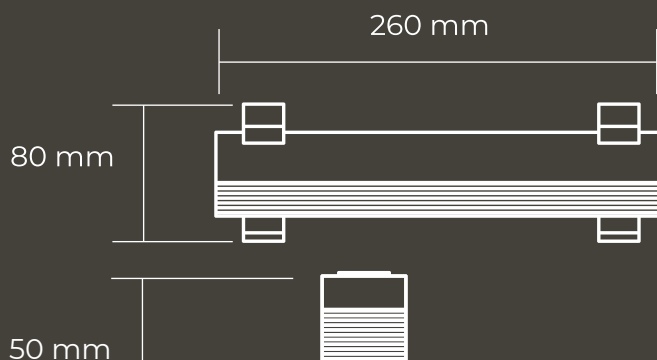
**Primitivo**  
STUDIO



**Primitivo**  
STUDIO



Base



**Hecho en:** Mazatlán, Sinaloa.

**Material:** Concreto

**Dimensiones:** 190 x 70 mm

**Peso:** 1.2 kg

**Foco:** LED bulb G9 4W 402 lm 120V  
2700K warm light

**Empaque:** 21 x 38 x 11 cm

**Armado:** No requerido

**Entrega:** 4-6 semanas

**Clave:** liiIARCOGRNERENE

**Acabados:**



Blanco



Gris



Negro



Marmoleado

**Primitivo**  
STUDIO



lil Base

Primitivo  
STUDIO



**Nuestras piezas son manufacturadas a mano con artesanos y cada pieza es única. El peso y acabados pueden variar.**

**Para más información contáctanos:**

✉ [hello@primitivo-studio.com](mailto:hello@primitivo-studio.com)

☎ 1 669 206 7934

📷 [primitivo\\_studio](https://www.instagram.com/primitivo_studio)

[www.primitivo-studio.com](http://www.primitivo-studio.com)

**Primitivo**  
STUDIO

