

DP10E / DP12E

Der Vakuumfüller mit Drehschieberpumpe für die Industrie



Höchstleistung ohne Kompromisse.

Der DP10E / DP12E definiert einen neuen Standard für Vakuumfüllmaschinen mit Drehschieberpumpe. Das modulare Baukastensystem aus Vakuumfüller und speziell angepaßten Vorsatzgeräten ermöglicht maßgeschneiderte Lösungen für jeden Anwendungsbereich.

Fülleistungen von bis zu 6 (DP10E) bzw. 7 (DP12E) Tonnen pro Stunde bedeuten genügend Reserven für alle Anforderungen des Industriebetriebs.



DP10E mit DHV841

Optimale Hygiene und Produktionssicherheit

Der DP10E / DP12E erfüllt höchste Qualitäts- und Hygienestandards. Der einteilige Trichter mit optimierten Zubringerdichtungen garantiert eine sichere Abdichtung unter allen Produktionsbedingungen. Die Zubringerkurve wird zur Reinigung bei aufgeklapptem Trichter mit wenigen Handgriffen demontiert. Nach der Demontage der Zubringerkurve sind die Zubringerdichtungen frei zugänglich, so daß sie bei jeder Reinigung kontrolliert und bei Bedarf rasch ausgetauscht werden können.

Das Schwenkgehäuse kann der Bediener mit einem Handgriff entriegeln, um an den Rotor zu gelangen.

Einfache Wartung

Abnehmbare Gehäusedeckel an drei Maschinenseiten machen das Innere der Maschine für alle Wartungsarbeiten leicht zugänglich. Anfallende Wartungsarbeiten werden automatisch vom Portioniercomputer angezeigt.



Starke Antriebstechnik

Der leistungsstarke Servoantrieb ist verschleiß- und wartungsarm und garantiert unter allen Bedingungen höchste Fülldrücke.

Komfortable Bedienung

Der Portioniercomputer unterstützt den Bediener perfekt bei der täglichen Arbeit. Das Bedienfeld mit integrierter Zehnertastatur wurde nach ergonomischen Gesichtspunkten gestaltet. Alle Ausgaben werden in Klartext in der gewünschten Landessprache angezeigt. Ein Schutzdeckel schützt den Portioniercomputer vor Spritzwasser.

Optional kann die Maschine auch mit einem Portioniercomputer mit Grafiksteuerung ausgerüstet werden.

Über das Programm VEMAG Online net kann der Portioniercomputer an einen Zentralrechner im Betrieb und – in einer weiteren Ausbaustufe – per Modem an den Kundendienst der VEMAG angeschlossen werden.

Das Herz der Maschine – die VEMAG-Drehschieberpumpe

Die Drehschieberpumpe transportiert das Füllgut äußerst schonend von der Zubringung zum Auslauf der Maschine. Die nahezu reibungsfreie Förderung des Füllguts gewährleistet eine äußerst gewichtsgenaue Portionierung.

Der Anwender kann zwischen verschiedenen Drehschieberpumpen wählen, um die Maschine optimal an sein Füllgut anzupassen.

Die einzelnen Komponenten der Drehschieberpumpe lassen sich mit wenigen Handgriffen austauschen und sind zudem einfach zu reinigen. Alle Teile zeichnen sich durch geringen Verschleiß aus.

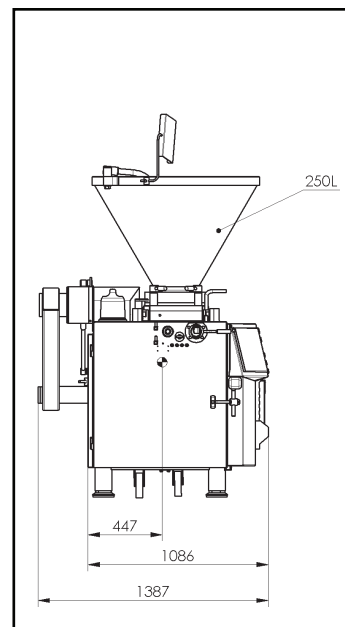
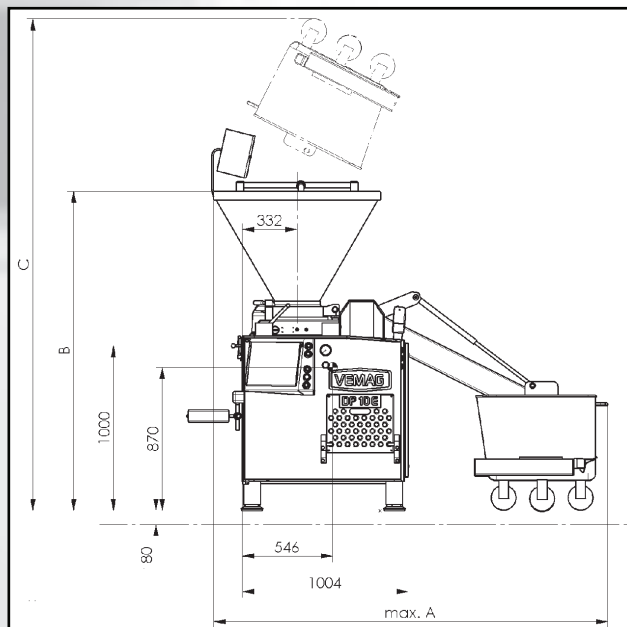


www.vemag.de

Technische Daten

Fülleistung:	je nach Förderelement bis 6.000 kg/h (DP10E) bzw. 7.000 kg/h (DP12E)
Portionsgewicht:	5 - 60.000 g, einstellbar in Schritten von 0,1 g oder 1 g
Portioniergeschwindigkeit:	> 750 Portionen/min (je nach Produkt, Darm und Portionsgröße)
Abdrehungen:	0 - 10, stufenlos einstellbar
Vakuumanlage:	16 m³/h / 40 m³/h (Option)
Trichtereinhalt:	250 l / 350 l (Option)
Gewicht mit Hebe und Kippvorrichtung:	ca. 1.300 kg
Nennleistung gesamt:	12 kW (DP10E) bzw. 14 kW (DP12E) bei 50/60 Hz

	Trichter mit 250 l	Trichter mit 350 l
A	2505	2665
B	1935	2040
C	min. 2940	min. 3040
	max. 2995	max. 3090



ISO 9001
BUREAU VERITAS
Certification



VEMAG Maschinenbau GmbH
Postfach 1620, D-27266 Verden
Tel. 0 42 31 - 77 70, Fax 0 42 31 - 77 72 41
<http://www.vemag.de>, e-mail@vemag.de

Überreicht durch: