



# NORSENI

¡Con más de 22 años de experiencia en el mercado!

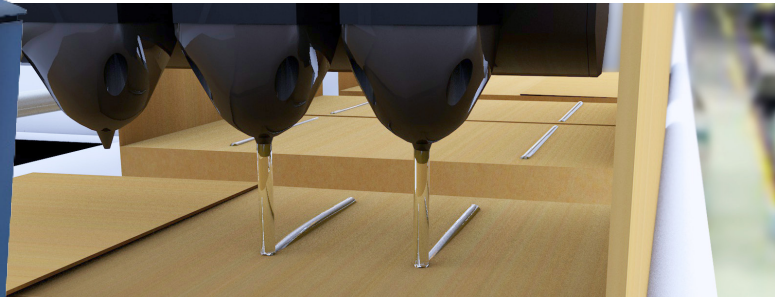
Ventas, servicio, refacciones, diseño y automatización de sistemas de aplicación de adhesivo Hot-Melt.

## APLICADOR DE ADHESIVO HOT-MELT

## EQUIPO NOR-10

Sistemas de aplicación de Adhesivo Norseni

El equipo fusor NOR es un sistema ideal para el empaquetamiento, posee las prestaciones necesarias para aplicaciones manuales y automáticas.



### Características

- Controlador de temperatura digital de pantalla Touch de 4.3".
- Control independiente de cada zona calefactada.
- Fácil instalación.
- Ligero y fácil de mover.
- Soporta PT100



Bomba de pistón 15:1



5/10 litros en tanque



Hasta 6 conexiones de manguera



Sensores RTD, PT100, Ni120



Hsta 6 entradas de pistolas

### Pantalla touch 4.3"



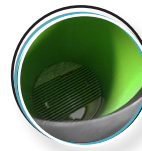
#### Fácil configuración y manejo

Mediante su pantalla táctil se puede llevar a cabo el monitoreo del sistema así como el acceso a diferentes menús de configuración.

Se pueden realizar las funciones de habilitación de pistola, arranque y paro de proceso, así como monitorizar el sistema. En pantalla se despliegan las salidas, parámetros de velocidad y presión.



### Equipamiento



Tanque con recubrimiento de teflón



Sistema con bomba de pistón 15:1



El sistema viene con una manguera y pistola montada en una sola pieza.

## Equipamiento Opcional

## POWERFILL

## ALIMENTADOR AUTOMÁTICO DE ADHESIVO



La lanza absorbe el pegamento desde el recipiente de almacenamiento. De este modo, un vibrador integrado evita las acumulaciones potenciales.



- Rendimiento 3.5-5 kg-min
- hasta 3m vertical
- Distancia hasta 15m horizontal
- Conexión de aire 6-10 bar
- Consumo de aire 50-60 l/kg
- Consumo de aire por 8bar: 360 l/min

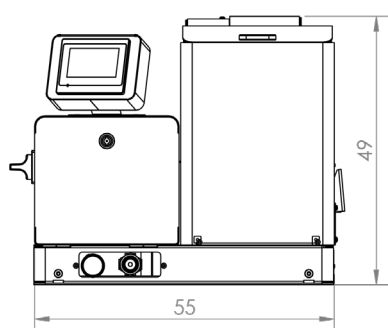
Los alimentadores automáticos PowerFill reemplazan la tapa del tanque del equipo fusor de adhesivo en caliente. Una vez que el sensor de nivel detecta la falta de material, el alimentador se enciende.

## Especificaciones

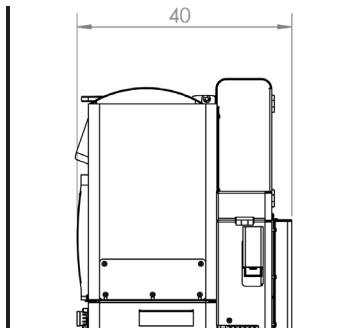
EQUIPO Nor	
Tipo de sistema	Bomba de pistón 15:1
Capacidad de tanque kg	5/10 kg
Capacidad máxima de bombeo kg/hr	8/12 kg
Capacidad de fusión kg/hr	7.2/11 kg/h
Salida de mangueras	4 a 6
Número de salidas de Mangueras y pistolas	4 a 6
Presión hidráulica de trabajo máxima	8.7MPa 1280psi
Tipo de sensor	RTD Y PT100
Rango de temperatura	40-230 °C
Rango de temperatura ambiente	0-50 °C
Estabilidad de control de temperatura	RTD ± 1 °C
Capacidad de entradas y salidas	4 Salidas estándar 1 entrada programable
Suministro eléctrico	Requerimientos de potencia... 240VAC L1,L2, G, 20A, 50/60Hz Circuito de protección térmica... 240VAC: 20A

## Dimensiones

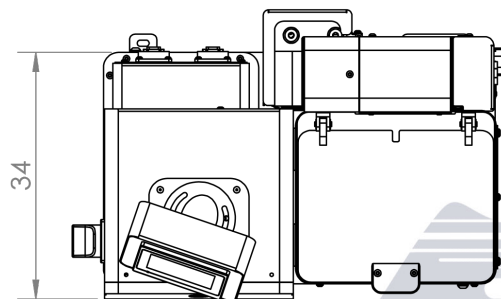
Vista frontal



Vista lateral



Vista superior



Las dimensiones son expresadas en cm.

Guadalajara, Jal.  
Av. Mariano Otero No. 5071  
Col. La Calma, Sector Juárez  
C.P. 45070 Guadalajara, Jal.  
Tel.: 01(33) 36-31-37-12,  
Fax: 01(33) 36-33-25-93  
guadalajara@norseni.com.mx

Matriz México, D.F.  
Gral. Sóstenes Rocha No. 12  
Col. Magdalena Mixhuca  
C.P. 15860, México, D.F.  
Tel. 01 (55) 57-68-43-40 con 5 líneas  
Fax: 01 (55) 55-52-25-95  
ventas@norseni.com.mx

Monterrey, N.L.  
C. San Santiago N° 1202  
Col. Balcones de Santo Domingo  
San Nicolás de los Garza, N.L.  
C.P. 66446  
Tel./Fax: 01(81) 83-83-90-00  
monterrey@norseni.com.mx

NORSENI S.A. DE C.V.

