

DEVOIR N°1 DE SCIENCES PHYSIQUES DU SECOND SEMESTRE DUREE (2HEURES)**Exercice 1 : (7pts)**

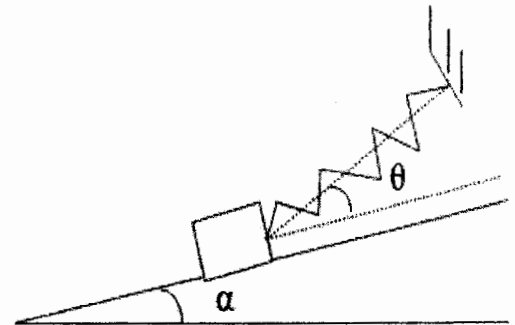
La vitamine C dénommée UPSA 1000 mg est un médicament qui a pour but d'atténuer un état de fatigue passagère. Le principe actif de ce médicament est une substance dont la formule chimique est $C_X H_Y O_Z$ où X, Y et Z sont des entiers naturels. La molécule de cette substance renferme six atomes d'oxygène et sa composition centésimale massique est : %C = 40,91 et %H = 4,54.

- Déterminer le pourcentage massique d'oxygène. **(0,5pt)**
- Calculer la masse molaire moléculaire de cette substance. **(1pt)**
- Trouver les valeurs de X et Y. **(0,5pt + 0,5pt)**
- Déterminer la formule brute de cette substance. **(1pt)**
- Calculer le nombre de molécules de cette substance contenue dans un comprimé de vitamine C dénommée UPSA 1000 mg, sachant qu'un comprimé de ce médicament contient 1000 mg de cette substance. **(1,5pt)**
- On réalise la sublimation d'une masse m de cette substance à la température de 192° Celsius et à la pression de 7,92 Pa, le volume de gaz recueilli est de 27,72 L de gaz.
 - Calculer la masse m transformé. **(1,5pt)**
 - En déduire le nombre de comprimé correspondante. **(1pt)**

Exercice 2:

Un solide (S) de masse $m = 150$ g pouvant glisser sans frottement sur un plan incliné d'un angle $\alpha = 30^\circ$ est maintenu en équilibre à l'aide d'un ressort faisant un angle $\theta = 20^\circ$ avec le plan incliné. (Voir figure ci-contre)

- Faire le bilan des forces appliquées au solide (S) et les représenter.
- Rappeler les conditions d'équilibre pour que le solide soit en équilibre
- Déterminer les caractéristiques de la réaction du plan incliné sur le solide.
- Déterminer les caractéristiques de la tension du ressort sur le solide.
- Quel est l'allongement du ressort si sa raideur est $k = 20$ N/m ?



On donne : $g = 9,8$ N/kg.

Exercice 3 : (7pts)

Un fil inextensible passe sur la gorge d'une poulie (P) de masse négligeable. On accroche à l'une de ses extrémités un anneau (A) de masse négligeable avec deux ressorts R_1 et R_2 de constantes de raideurs respectives K_1 et K_2 telles que $K_2 = \frac{K_1}{2} = \frac{3}{2}K$; les deux extrémités libres des ressorts R_1 et R_2 sont fixés respectivement aux murs M_1 et M_2 . Pour maintenir l'ensemble en équilibre, un seau rempli de 100 mL de mercure liquide est suspendu à l'autre extrémité du fil.

L'axe du ressort R_1 fait un angle α avec la direction du fil auquel il est relié par l'intermédiaire d'un anneau (A) tandis que l'axe du ressort R_2 fait un angle β avec la direction du fil auquel il est relié par l'intermédiaire de l'anneau (A). (Voir figure 2)

Données : $K = 50$ N.m⁻¹ ; $\alpha = 30^\circ$; $\beta = 40^\circ$; $g = 10$ N.Kg⁻¹ ; masse volumique du mercure liquide $\rho = 13,50$ g.cm⁻³ ;

- Recopier la figure et Représenter toutes les forces qui s'exercent sur l'anneau (A) et sur le seau. **(1,25pt)**
- Considérant le seau comme le système étudié, calculer l'intensité de la tension T_{f1} du fil exercée sur le seau. **(1pt)**
- Maintenant l'étude est portée sur le système anneau (A).

3.1. Montrer que l'intensité de la tension T_1 du ressort R_1 est $T_1 = \frac{T_{f2}}{\frac{\sin \alpha}{\tan \beta} + \cos \alpha}$. Calculer son intensité.

(1,25pt + 0,5pt)

3.2. Calculer l'intensité de la tension T_2 du ressort R_2 . **(0,5pt)**

3.3. Calculer l'allongement x_1 et x_2 des ressorts R_1 et R_2 . **(0,5pt + 0,5pt)**

3.4. Pour quelle valeur de α ou β les intensités des deux ressorts sont égales ? En déduire le rapport des allongements $\frac{x_1}{x_2}$. **(0,25pt + 0,25pt)**

4. On supprime le ressort R_2 de telle sorte que l'équilibre soit maintenu.

4.1. Sans reproduire la figure, quelle valeur prendra l'angle α ? **(0,25pt)**

4.2. Calculer à partir de la question 3.1., la nouvelle intensité de la tension T'_1 . **(0,5pt)**

En déduire l'allongement x'_1 . **(0,25pt)**

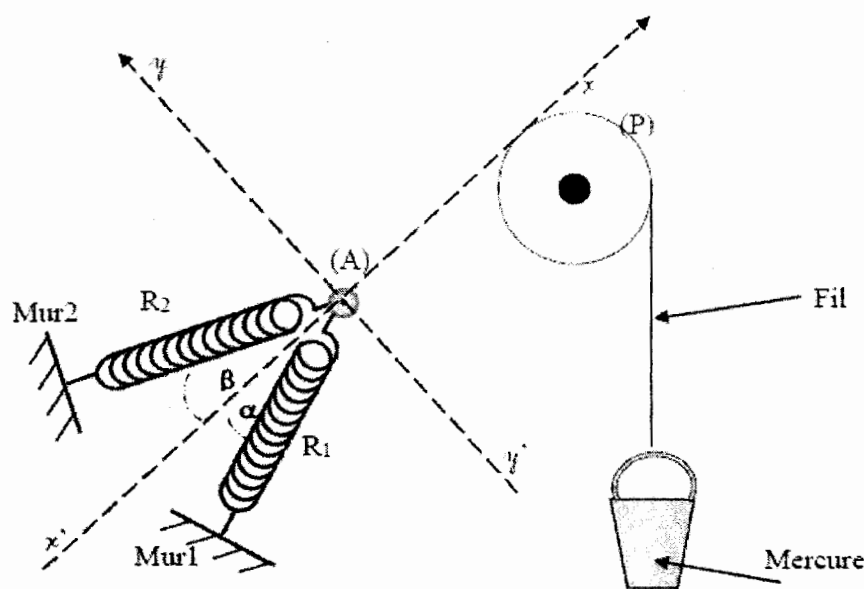


Figure 2