

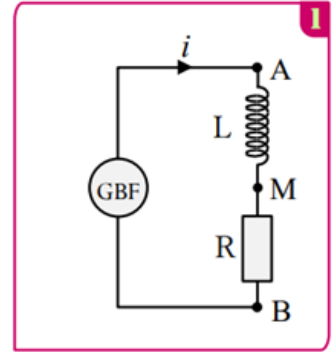
Etude d'un dipôle RL

Exercice n°1 :

L'étude électrique ou énergétique de quelques dipôles permet de déterminer certains paramètres qui les caractérisent, et de se rendre compte de leurs effets sur les phénomènes dont ces dipôles sont siège.

Pour déterminer l'inductance L d'une bobine de résistance négligeable, on utilise le montage représenté dans la figure (1), comprenant cette bobine, un conducteur ohmique de résistance $R=1,5.10^3\Omega$, un GBF qui délivre une tension triangulaire de période T et un interrupteur K . On ferme l'interrupteur K à l'instant $t_0=0$, et on visualise à l'aide d'un oscilloscope la tension $u_b(t)$ aux bornes de la bobine, et la tension $u_R(t)$ aux bornes du conducteur ohmique. On obtient l'oscillogramme de la figure (2)

- sensibilité verticale des deux voies de l'oscilloscope : $2V.div^{-1}$.
- balayage horizontal $0,2ms.div^{-1}$

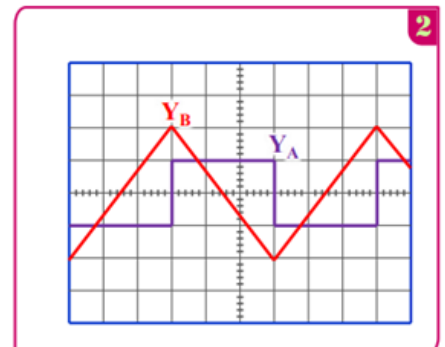


1 Quel est le rôle de la bobine lors de la fermeture du circuit ?

2 Montrer que les tensions u_R et u_b sont liées par la relation $u_b = -\frac{L}{R} \cdot \frac{du_R}{dt}$.

3 Déterminer à partir de l'oscillogramme, les valeurs de u_b et $\frac{du_R}{dt}$

4 Dédire la valeur de L



Exercice n°2 :

Le circuit étudié, représenté ci-dessous, est constitué d'un générateur idéal de tension continue de force électromotrice E , d'un interrupteur K , d'une bobine de résistance r et d'inductance L et d'un conducteur ohmique de résistance R .
 Données : $E = 12V$; $R = 90\Omega$

1 À partir de la fermeture de l'interrupteur K , on observe la tension

u_R à l'aide d'une interface d'acquisition reliée à un ordinateur. Quel est l'intérêt de faire le relevé de cette tension u_R ?

2 Le tableur du logiciel d'acquisition nous permet de calculer les valeurs de i et de tracer la courbe $i = f(t)$ donnée ci-dessus.

3 Quel est le phénomène physique mis en évidence dans ce cas ? Quel élément du circuit est la cause de ce phénomène ?

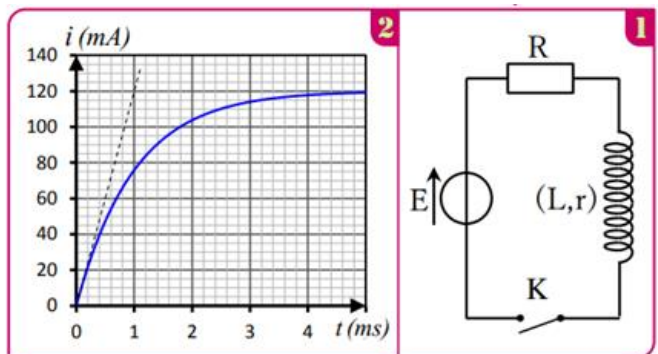
4 En appliquant la loi d'additivité des tensions, déterminer l'équation différentielle vérifiée par l'intensité i du courant dans le circuit en fonction du temps.

5 une étude mathématique montre que l'équation établit précédemment a pour solution :

$i(t) = I_p \cdot (1 - e^{-\frac{t}{\tau}})$ où I_p , τ sont deux constantes non nulles. Montrer que $\tau = \frac{L}{R+r}$ et $I_p = \frac{E}{R+r}$ et

6 En exploitant le figure 2 déterminer r et L ?

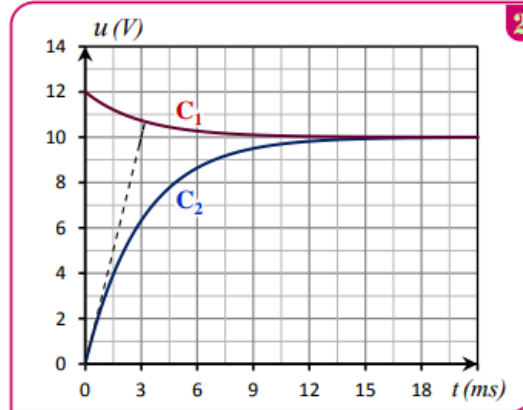
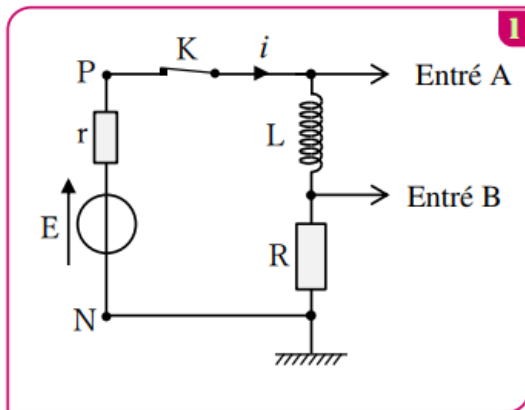
7 Quelle est la valeur de l'énergie magnétique au régime permanent ?



Exercice n°3 :

On réalise le circuit électrique, schématisé sur la figure 1, qui comporte :

- Un générateur de tension de f.e.m. $E=12\text{ V}$;
- Une bobine d'inductance L et de résistance négligeable ;
- Deux conducteurs ohmiques de résistance $R=40\Omega$ et r ;
- Un interrupteur K .



- 1 Identifier la courbe qui représente la tension $u_R(t)$ et celle qui représente $u_{PN}(t)$.
- 2 Déterminer la valeur de I_p ; l'intensité du courant électrique en régime permanent.
- 3 Vérifier que la valeur de la résistance r du conducteur ohmique est $r=8\Omega$.
- 4 Etablir l'équation différentielle régissant l'établissement du courant $i(t)$ dans le circuit.
- 5 Trouver les expressions de A et de τ en fonction des paramètres du circuit pour que l'expression $i(t)=A.(1-e^{-\frac{t}{\tau}})$ soit solution de cette équation différentielle.
- 6 Déterminer la valeur de la constante du temps τ .
- 7 En déduire la valeur de l'inductance L de la bobine.
- 8 Trouver l'énergie \mathcal{E} emmagasinée par la bobine à l'instant $t=\frac{\tau}{2}$.

Exercice n°4 :

On réalise le montage expérimental représenté sur la figure 1 comprenant :

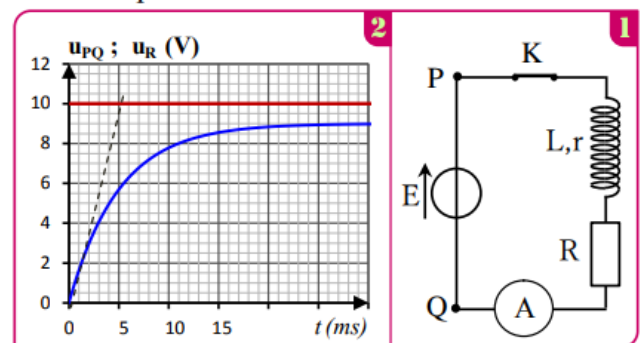
- Une bobine (b) d'inductance L et de résistance r ;
- Un conducteur ohmique (D) de résistance R ;
- Un générateur de tension (G) de force électromotrice E ;
- Un ampèremètre (A) de résistance négligeable ;
- Un interrupteur K .

A l'instant $t = 0$, on ferme l'interrupteur K , et on visualise à l'aide d'un oscilloscope à mémoire les variations de la tension $u_{PQ}(t)$ entre les pôles du générateur (G) et de la tension $u_R(t)$ entre les bornes du conducteur ohmique (D).

On obtient les courbes ① et ② représentées sur la fig 2.

La droite (T) représente la tangente à la courbe ② à l'instant $t=0$.

Dans le régime permanent, l'ampèremètre (A) indique la valeur $I = 0,1\text{A}$.



- 1 Montrer que l'équation différentielle que vérifie la tension u_R s'écrit sous la forme :

$$L \cdot \frac{du_R}{dt} + (R + r) u_R - E R = 0$$

- 2 Sachant que la solution de l'équation différentielle s'écrit sous la forme $u_R=U_0(1-e^{-\lambda.t})$,
- 3 trouver l'expression des constantes U_0 et λ en fonction des paramètres du circuit.
- 4 Trouver l'expression de la résistance r de la bobine (b) en fonction de E , I et U_0 . Calculer la valeur de r .
- 5 Exprimer $\left(\frac{du_R}{dt}\right)_0$, dérivée de la tension u_R par rapport au temps à l'instant $t=0$, en fonction de E , U_0 , I , et L . En déduire la valeur de L .

Exercice n°5 :

Etude du régime transitoire dans une bobine

On réalise le montage expérimental représenté dans la figure (1) pour étudier l'établissement du courant électrique dans un dipôle (AB), constitué d'un conducteur ohmique de résistance R et d'une bobine d'inductance L et de résistance r. Un générateur électrique idéal applique une tension constante E = 6V aux bornes du dipôle (AB).

I. On règle la résistance R sur la valeur R = 50Ω.

On ferme l'interrupteur à l'instant t = 0.

On enregistre à l'aide d'un dispositif approprié l'évolution de l'intensité i du courant en fonction du temps, on obtient la courbe représentée sur la figure (2). Le coefficient directeur de la tangente (T) à la courbe i = f(t) à t = 0 est a = 100A.s⁻¹.

La tension u aux bornes du dipôle (AB) s'exprime par

$$u = (R + r) \cdot i + L \cdot \frac{di}{dt}$$

1 Est-ce que la grandeur $L \cdot \frac{di}{dt}$ augmente ou diminue au cours du régime transitoire ? justifier la réponse.

2 Exprimer $\frac{di}{dt}$ en fonction de E et L à l'instant t = 0.

3 Trouver la valeur de L.

4 Calculer la valeur de $\frac{di}{dt}$ pour t > 5 ms

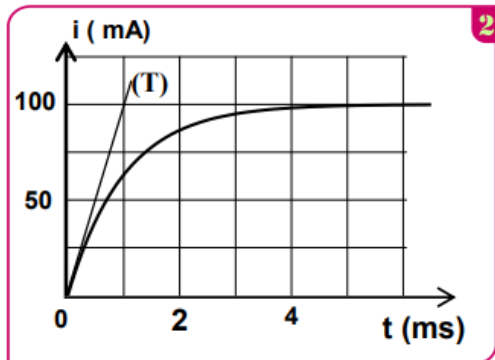
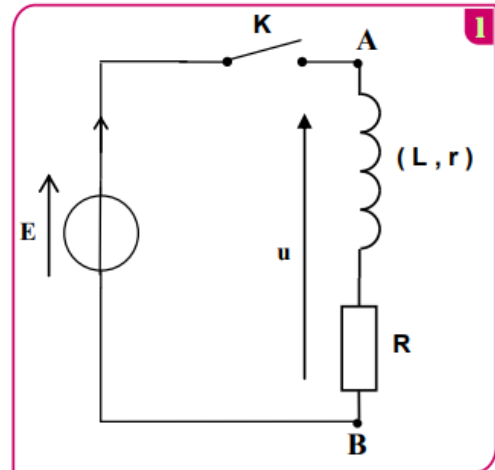
et en déduire la valeur de r.

II. On utilise le même montage expérimental de la figure (1) et on fait varier dans chaque cas la valeur de l'inductance L de la bobine et celle de la résistance R du conducteur ohmique comme l'indique le tableau ci -contre.

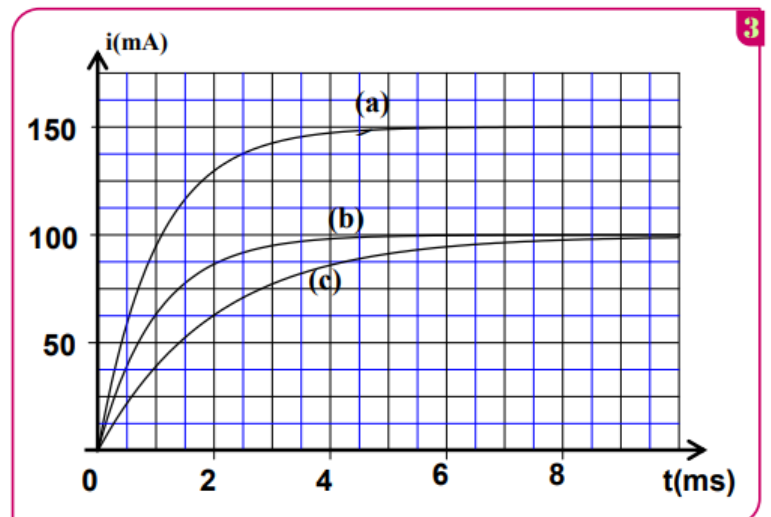
La figure (3) donne les courbes (a), (b) et (c) obtenues dans chaque cas.

1 Préciser, en justifiant votre réponse, la courbe correspondante au 1^{er} cas et la courbe correspondante au 2^{ème} cas.

2 On règle la résistance R₂ sur la valeur R₂ pour que la constante de temps τ soit la même dans le 2^{ème} cas et le 3^{ème} cas. Exprimer R₂ en fonction de L₂, L₃, R₃ et r. Calculer R₂.



cas	L(H)	R(Ω)	r(Ω)
1 ^{er} cas	L ₁ =6,0.10 ⁻²	R ₁ =50	10
2 ^{ème} cas	L ₂ =1,2.10 ⁻¹	R ₂ =50	10
3 ^{ème} cas	L ₃ =4,0.10 ⁻²	R ₃ =30	10



Exercice n°6 :

Partie I: Réponse d'un dipôle RL à un échelon de tension

Pour étudier la réponse d'un dipôle RL à un échelon de tension, le professeur de physique a réalisé avec ses élèves le montage électrique schématisé sur la figure 1 qui comporte :

- Un générateur idéal de tension de force électromotrice $E=6,5\text{V}$;
- Une bobine d'inductance L et de résistance r ;
- Un conducteur ohmique de résistance $R = 60\ \Omega$;
- Un interrupteur K à double position.

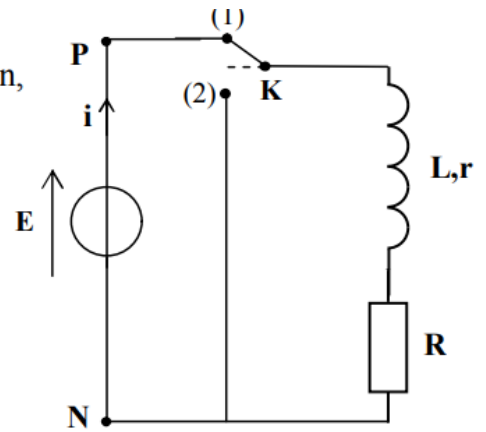


Figure 1

1- Dans une première étape, le professeur étudie l'établissement du courant dans une bobine en mettant l'interrupteur K sur la position(1).

1.1- Recopier le schéma de la figure 1, et représenter en convention récepteur, la tension U_R bornes du conducteur ohmique.

1.2- Trouver, en fonction des paramètres du circuit, l'expression de l'intensité du courant I_p régime permanent.

2. Dans une deuxième étape, le professeur étudie la rupture du courant dans la bobine.

Lorsque le régime permanent est atteint, il bascule, à un instant $t=0$, l'interrupteur K sur la position (2) en prenant les précautions nécessaires.

Avec un système informatisé d'acquisition , il obtient la courbe de figure 2 représentant les variations de la tension $u_R(t)$ aux bornes du conducteur ohmique. La droite (T) représente la tangente à la courbe à l'origine des temps.

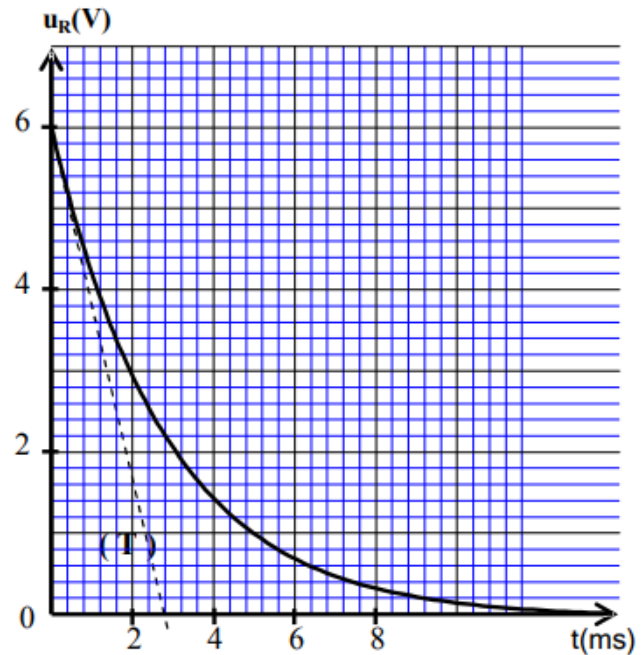


Figure 2

2.1- Etablir l'équation différentielle vérifiée par la tension $u_R(t)$.

2.2- La solution de cette équation différentielle est $u_R(t) = R \cdot I_p \cdot e^{-t/\tau}$. Trouver l'expression de τ .

2.3- En exploitant la courbe de la figure 2:

a - Montrer que la résistance r de la bobine est $r=5\ \Omega$.

b - Vérifier que la valeur de l'inductance de la bobine est $L=182\ \text{mH}$.

2.4- Trouver la valeur de l'énergie \mathcal{E}_m emmagasinée par la bobine à l'instant $t_1 = \tau$.