

CONCOURS D'ENTREE A L'ECOLE MILITAIRE DE SANTE

SESSION 2013

EPREUVE DE PHYSIQUE

DUREE : 04 HEURES

EXERCICE 1**22 points**

Un obus sphérique de masse m assimilé à un point matériel M est lancé dans l'air avec une vitesse \vec{V}_0 depuis le point O , origine d'un repère (O, \vec{i}, \vec{k}) lié au référentiel terrestre supposé galiléen. La vitesse \vec{V}_0 fait un angle α avec l'horizontale OX dans le plan OXZ et OZ est la verticale ascendante du lieu (figure 1).

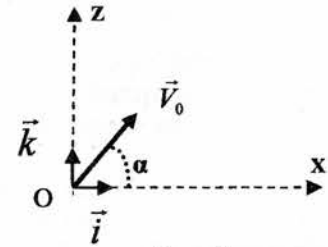


Figure 1

Le champ de pesanteur \vec{g} est supposé uniforme. Données : $g = 9,81 \text{ m.s}^{-2}$; $V_0 = 30 \text{ m.s}^{-1}$; $m = 1 \text{ kg}$.

Partie I : On néglige tout frottement.

I-1 Etablir les équations horaires de l'obus et en déduire l'équation de sa trajectoire.

I-2 Déterminer l'expression de l'altitude H maximale (appelée flèche de la trajectoire) atteinte par l'obus. Pour quel angle α_1 cette flèche est-elle maximale ?

I-3 Déterminer la distance entre le point O et le point de chute sur le plan horizontal (appelée la portée horizontale D). Pour quel angle α_2 la portée D est-elle maximale ?

Calculer pour cet angle α_2 la portée et la flèche de la trajectoire.

Partie II : L'obus lancé de la même façon que précédemment, est cette fois soumis, en plus de son poids à une force de frottement (traduisant la résistance de l'air) du type : $\vec{f} = -\lambda \vec{V}$, relation où \vec{V} représente le vecteur vitesse instantané de l'obus. On prendra $\alpha = 45^\circ$ et $\lambda = 0,1 \text{ kg.s}^{-1}$.

II-1 En appliquant le théorème du centre d'inertie à l'obus, montrer que l'équation différentielle relative au vecteur vitesse instantané est : $\frac{d\vec{V}}{dt} + \frac{1}{\tau} \vec{V} = \vec{g}$ où τ est une constante dont on donnera l'expression et son unité.

II-2 Déterminer les composantes $V_x(t)$ et $V_z(t)$ du vecteur vitesse instantané de l'obus en fonction de V_0 , α , τ , t et éventuellement de g .

II-3 Déterminer les composantes $x(t)$ et $z(t)$ du vecteur position de l'obus en fonction de V_0 , α , τ , t et éventuellement de g .

II-4 Trouver l'expression des coordonnées x_F et z_F du point F d'altitude maximale atteinte par l'obus puis calculer x_F et z_F .

II-5 Montrer que la trajectoire tend vers une asymptote verticale dont on précisera la position et que la vitesse aussi de l'obus tend vers une limite que l'on calculera.

EXERCICE 2**23 points**

La Terre est assimilée à une répartition de masse à symétrie sphérique. Elle est considérée comme une sphère de centre O , de rayon $R = 6370 \text{ km}$ et de masse $M_T = 5,97 \cdot 10^{24} \text{ kg}$.

La constante de gravitation universelle est $G = 6,67 \cdot 10^{-11} \text{ N.kg}^{-2} \cdot \text{m}^2$.

Dans cet exercice on s'intéresse aux interactions entre la Terre et un objet dans les deux situations suivantes : l'objet se situe à une distance r du centre telle que $r \geq R$ puis le cas où cette distance est inférieure au rayon terrestre $r \leq R$.

2-1 Satellite de masse m sur orbite circulaire autour de la Terre :

Dans cette partie, on étudie le mouvement d'un satellite S de masse m décrivant autour de la Terre une orbite circulaire de rayon r.

2-1-1 Donner les caractéristiques de la force de gravitation \vec{F} exercée par la Terre sur le satellite S. Faire un schéma.

2-1-2 Donner l'expression du champ de gravitation \vec{g} créé par la Terre au point où se trouve le satellite S.

Représenter ce vecteur champ de gravitation \vec{g} sur le schéma précédent.

2-1-3 Déterminer la nature du mouvement du satellite dans le référentiel d'étude à préciser.

2-1-4 Etablir les expressions de l'énergie potentielle et de l'énergie mécanique du système Terre-satellite ainsi que celle de l'énergie cinétique du satellite en fonction de m, r R et g_0 intensité du champ de pesanteur terrestre à la surface de la Terre. On choisira la surface de la Terre comme état de référence pour l'énergie potentielle.

2-1-5 Le satellite subit des frottements sur les hautes couches de l'atmosphère ; ces frottements sont équivalents à une force de freinage de module $f = \lambda mv^2$. Ce freinage est très faible, et on peut supposer que les révolutions restent presque circulaires et que pour chacune d'elle, le rayon de l'orbite r du satellite diminue de Δr avec $\Delta r \ll r$.

Exprimer la variation de vitesse Δv en fonction de Δr et de la période T de révolution du satellite. En déduire l'expression de λ en fonction de r et Δr .

2-2 Force de gravitation et tunnel terrestre

On démontre que pour tout solide M de masse m supposé ponctuel, situé à l'intérieur de la Terre à la distance r du

centre O de la Terre, l'attraction terrestre est une force \vec{F} agissant en ce point M dirigée vers le centre de la Terre :

$$\vec{F} = -m \cdot g_0 \cdot \frac{r}{R} \cdot \vec{u}_r \quad \vec{u}_r \text{ est un vecteur unitaire.}$$

R est le rayon de la Terre, $r = OM$ et g_0 l'intensité du champ de pesanteur terrestre à la surface de la Terre (figure 2).

2-2-1 Recopier la figure 2 et y représenter la force \vec{F} .

2-2-2 Trouver l'expression de l'énergie potentielle du système constitué par la Terre et le solide M en fonction de m, R, r et g_0 (en supposant que $E_p = 0$ pour $r = 0$).

2-2-3 On considère un tunnel rectiligne AB, d'axe (Hx) ne passant pas par O et traversant la Terre. On note d la distance OH du tunnel au centre de la Terre. Un véhicule assimilé à un point matériel M de masse m glisse sans frottement dans le tunnel. Il part, à l'instant de date $t=0$, du point A de la surface terrestre sans vitesse initiale.

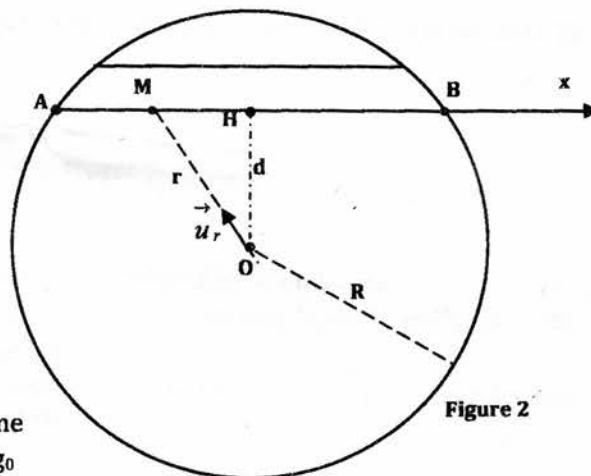
a) Quelle est l'expression de sa vitesse maximale V_m , au cours du mouvement en fonction de R, d et g_0 ?
Pour $d = 5 \cdot 10^6$ m calculer V_m .

b) Etablir l'équation différentielle de l'abscisse $x = \overline{HM}$ qui traduit le mouvement du point matériel M par une méthode énergétique.

c) Montrer que x peut se ^{mètre} sous la forme : $x = \sqrt{R^2 - d^2} \cdot \cos \left[\left(\sqrt{\frac{g_0}{R}} \right) \cdot t + \pi \right]$ puis retrouver l'expression

de la vitesse maximale V_m établie à la question 2.2.3.a.

2-2-4 Représenter, en fonction de x, l'énergie potentielle de gravitation $E_p(x)$ de M. Commenter le graphe obtenu. Décrire le mouvement de M à partir de sa position initiale en A.



EXERCICE 3**15 points****Données :**Charge élémentaire : $e = 1,6 \cdot 10^{-19} \text{ C}$;Masse molaire du soufre : $M(\text{S}) = 32 \text{ g} \cdot \text{mol}^{-1}$.Constante d'Avogadro : $N = 6,023 \cdot 10^{23} \text{ mol}^{-1}$

« Aujourd'hui très focalisée sur les cancers, la médecine nucléaire est appelée à élargir son champ d'application, notamment en cardiologie. A cette fin, il est nécessaire de disposer de radio-isotopes variés, en quantités suffisantes et aux caractéristiques adaptées, telles qu'une demi-vie ni très inférieure ni très supérieure à quelques heures. De nouveaux isotopes particulièrement intéressants seront disponibles grâce au cyclotron Arronax comme des isotopes du cuivre. » Extrait de "Tête chercheuses" actualité et culture des sciences en Pays de Loire. Printemps 2008.

Généralement on trouve le cuivre dans les sulfures tels que la chalcoppyrite (CuFeS_2), la covelline (CuS), la chalcosine (Cu_2S) ou la cuprite (Cu_2O). Le cuivre naturel est essentiellement constitué des isotopes ^{65}Cu et ^xCu . Pour déterminer la composition massique de ces deux isotopes dans le cuivre naturel, on soumet à une analyse spectrométrique un échantillon de covelline.

La covelline est placée dans la chambre d'ionisation (compartiment (I) de la figure 3) où ces molécules sont transformées en ions $^x\text{CuS}^{2+}$ et $^{65}\text{CuS}^{2+}$ de masses respectives m_1 et m_2 .

3-1 Les ions sont accélérés entre les deux plaques P_1 et P_2 (compartiment (II) de la figure 3) par une tension $|U_{P_1P_2}| = U = 4000 \text{ V}$.

3-1-1 Quelle est le signe de la tension $U_{P_1P_2}$?

3-1-2 Déterminer l'expression littérale de la vitesse V_1 de l'ion $^x\text{CuS}^{2+}$ et V_2 de l'ion $^{65}\text{CuS}^{2+}$ à la sortie O. En déduire la valeur numérique de x sachant que $\frac{V_1}{V_2} = 1,01$.

3-2 Les ions pénètrent ensuite dans le compartiment (III) de la figure 3 où règne un champ magnétique \vec{B} uniforme perpendiculaire au plan de la figure. La distance F_1F_2 qui sépare les deux points d'impact sur la plaque est de 10 mm.

3-2-1 Déterminer le sens de \vec{B} pour que les ions décrivent dans ce compartiment des trajectoires comme indiqué sur la figure puis montrer que le mouvement d'un ion est circulaire et uniforme.

3-2-2 Déterminer les valeurs des rayons R_1 et R_2 décrits respectivement par les ions $^x\text{CuS}^{2+}$ et $^{65}\text{CuS}^{2+}$. En déduire la valeur de l'intensité du champ magnétique utilisé.

3-3 En réalité la vitesse d'un ion à la sortie de la chambre d'ionisation est faible mais non nulle. Ainsi les ions qui arrivent en O, ont une vitesse qui varie entre V_i et $V_i(1 + \varepsilon)$ avec $\varepsilon \ll 1$ ($i=1$ ou 2). Derrière les fentes F_1 et F_2 sont placés deux collecteurs.

3-3-1 Exprimer en fonction de R_i et ε la largeur minimale l_m de la fente de chaque collecteur recevant un type d'ion.

3-3-2 Pour $\varepsilon = 1 \cdot 10^{-2}$, calculer la largeur minimale de la fente de chaque collecteur. En déduire les distances minimales d_{\min} et maximale d_{\max} entre les points d'entrée dans les collecteurs.

3-4 Les collecteurs sont reliés électriquement au sol par deux circuits contenant deux ampèremètres très sensibles A_1 et A_2 . Lorsqu'un ion tombe sur un collecteur, des électrons apportés par le circuit contenant l'ampèremètre, viennent les neutraliser. Le courant qui traverse A_1 est I_1 et celui qui traverse A_2 est I_2 . On constate que $I_2 = 0,43 I_1$. Déterminer la composition centésimale massique des deux isotopes dans le cuivre naturel (on considérera que le cuivre naturel est constitué essentiellement de ces deux isotopes).

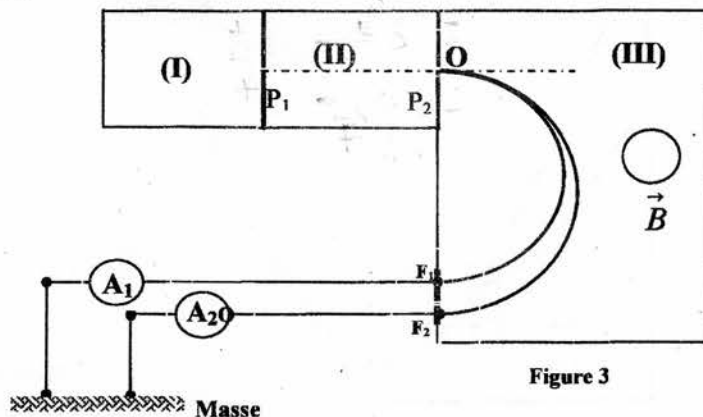


Figure 3

EXERCICE 4 **20 points**

On dispose de trois dipôles :

- Un conducteur ohmique de résistance R .
- Un condensateur parfait de capacité C .
- Une bobine d'inductance L et de résistance r .

On réalise un circuit en montant ces trois composants en série avec un générateur délivrant une tension alternative sinusoïdale de fréquence N variable et de valeur efficace U constante (figure 4).

4-1 Dans une première expérience on choisit $N=N_1$.

Un oscilloscope est branché comme l'indique la figure 4, et permet de suivre les variations de deux tensions sur les voies Y_1 et Y_2 , l'oscillogramme obtenu est reproduit sur la figure 5.

4-1-1 Préciser la tension visualisée sur chaque voie? Pour chaque tension on précisera sa valeur efficace.

4-1-2 Déterminer la fréquence N_1 des tensions visualisées.

4-1-3 Quelle est, des deux tensions, celle qui est en avance sur l'autre ?

4-1-4 Déterminer le déphasage $\Delta\varphi$ de l'intensité instantanée $i(t)$ qui parcourt le circuit par rapport à la tension $u(t)$ aux bornes du générateur. En déduire $\cos\Delta\varphi$.

Représenter la construction de Fresnel dans le cas étudié, puis donner l'expression de l'intensité maximale I_{\max} en fonction de R , r , $\cos\Delta\varphi$, et U_m (valeur maximale de la tension aux bornes du générateur).

4-1-5 L'intensité efficace du courant dans le circuit étant de 59 mA, déterminer la valeur de la résistance R du conducteur ohmique et celle de la résistance r de la bobine.

4-2 Dans une deuxième expérience, on fixe la fréquence du générateur à la valeur N_2 et on branche dans le circuit trois voltmètres V_1 , V_2 , V_3 comme l'indique la figure 6.

On trouve respectivement les tensions $U_1 = 4,38$ V, $U_2 = 0,57$ V, $U_3 = 4,95$ V.

4-2-1 Montrer que dans ces conditions, le circuit est le siège d'une résonance d'intensité.

4-2-2 Dans ces conditions, quelle est l'indication d'un ampèremètre monté en série dans le circuit.

4-2-3 Donner l'expression de la fréquence N_2 en fonction de L et C .

4-3 Pendant une troisième expérience, on enlève le conducteur ohmique de résistance R et on alimente le circuit par le même générateur GBF. Pour une fréquence $N_3 = 55,7$ Hz on constate que les tensions efficaces aux bornes du condensateur, aux bornes de la bobine et aux bornes de l'ensemble du circuit sont égales.

4-3-1 Faire la construction de Fresnel correspondante et préciser la nature inductive ou capacitive du circuit.

4-3-2 En déduire les valeurs de L , C , et N_2 .

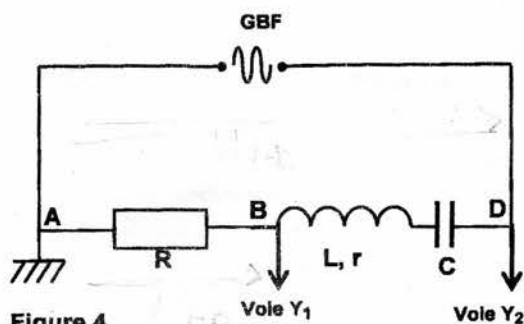


Figure 4

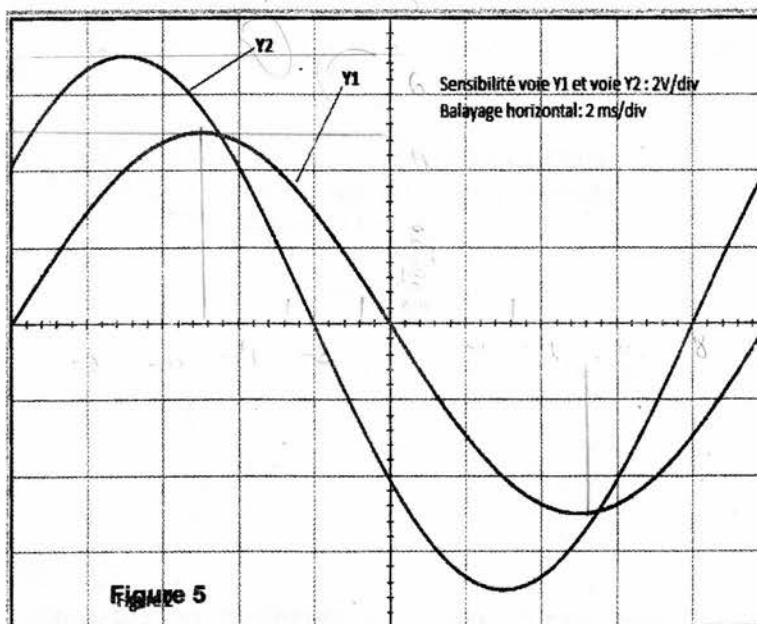


Figure 5

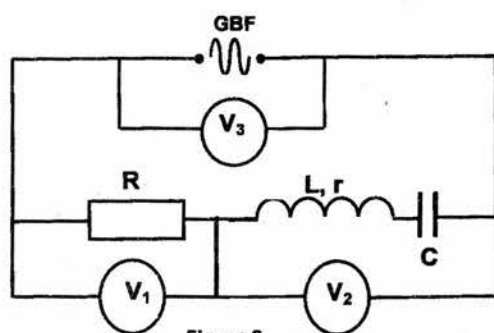


Figure 6

EXERCICE 5 **20 points**

Le technétium $^{99}\text{Tc}^*$ (état excité de ^{99}Tc), est émetteur de rayons γ selon l'équation : $^{99}_{43}\text{Tc}^* \rightarrow ^{99}_{43}\text{Tc} + \gamma$.

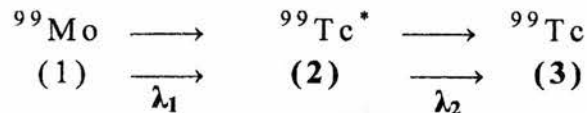
Les rayons γ ainsi produits sont utilisés en médecine nucléaire pour détecter les tumeurs cervicales:

La période de désintégration T_2 de $^{99}\text{Tc}^*$ est de 6 heures.

Le $^{99}\text{Tc}^*$ est lui-même produit par la désintégration β^- du molybdène ^{99}Mo , dont la période T_1 est de 66,5 heures selon l'équation : $^{99}_{42}\text{Mo} \rightarrow ^{99}_{43}\text{Tc}^* + \beta^- + \bar{\nu}$

On affectera l'indice 1 aux paramètres radioactifs (nombre de noyaux, période, constante radioactive, activité) relatifs à l'élément ^{99}Mo , qui subit la réaction de désintégration à l'origine de la production du $^{99}\text{Tc}^*$, et l'indice 2 aux paramètres relatifs au technétium $^{99}\text{Tc}^*$.

Les réactions nucléaires de filiation peuvent alors se schématiser :

**5-1 Variation en fonction du temps du nombre de noyaux $N_1(t)$ de ^{99}Mo et activité $a_1(t)$.**

5-1-1 Exprimer $\frac{dN_1}{dt}$, la dérivée par rapport au temps du nombre N_1 de noyaux (1), en fonction de N_1 et λ_1 .

5-1-2 En déduire l'expression littérale de la dérivée par rapport au temps $\frac{da_1}{dt}$ de l'activité a_1 , en fonction de a_1 et de λ_1 .

5-1-3 Montrer que la loi de variation de a_1 en fonction de l'activité initiale $a_1(0)$ s'écrit : $a_1(t) = a_1(0)e^{-\lambda_1 t}$

5-2 Variation en fonction du temps du nombre de noyaux $N_2(t)$ de $^{99}\text{Tc}^*$ et activité $a_2(t)$

5-2-1 Exprimer la dérivée par rapport au temps $\frac{dN_2}{dt}$ du nombre N_2 de noyaux (2) en fonction de N_1 , λ_1 , N_2 et λ_2 .

5-2-2 Trouver l'expression de $\frac{da_2}{dt}$ de l'activité a_2 en fonction de a_2 , a_1 , λ_2 , que l'on arrangera sous la forme d'une équation différentielle : $k_1 \cdot \frac{da_2}{dt} + k_2 \cdot a_2 = f(t)$ où k_1 et k_2 sont des constantes.

5-2-3 Vérifier que $a_2(t) = a_1(0) \cdot \frac{\lambda_2}{\lambda_2 - \lambda_1} \cdot (e^{-\lambda_1 t} - e^{-\lambda_2 t})$ est solution de cette équation différentielle.

5-3 Tracés des variations $a_1(t)$ et $a_2(t)$

A l'instant initial on dispose d'une source de ^{99}Mo dont l'activité vaut $a_1(0) = 8,5$ Ci. Cette source ne contient pas de technétium : $a_2(t=0) = 0$. On rappelle que 1 Ci = $3,7 \cdot 10^{10}$ désintégrations par seconde.

5-3-1 Calculer l'activité a_1 du ^{99}Mo et l'activité a_2 du $^{99}\text{Tc}^*$ au temps $t = 10$ h.

5-3-2 L'activité a_2 du $^{99}\text{Tc}^*$ passe par un maximum.

- Déterminer le temps t_{\max} pour lequel le maximum est atteint,
- Déterminer les valeurs $a_2(t = t_{\max})$ et $a_1(t = t_{\max})$.
- Recopier le tableau de valeurs ci-après, le compléter et tracer sur un même graphe les variations de a_1 et a_2 en fonction du temps.

T en heures	0	10	t_{\max}	50	100
$a_1(t)$ en Ci	8,5			5,1	3,0
$a_2(t)$ en Ci	0			5,5	3,3

5-3-3 Si, pour que cette source soit utilisable en Médecine nucléaire, il faut que l'activité a_2 de l'échantillon soit supérieure ou égale à 5 Ci, estimer à l'aide de la courbe dans quel intervalle de temps cette source peut être utilisé.

FIN DE L'ÉPREUVE