

Série d'exercices : Equilibre d'un solide mobile autour d'un axe fixe

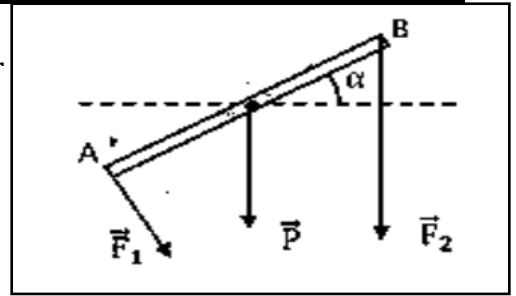
Exercice 1

Une tige homogène de longueur ℓ et de poids \vec{P} est mobile autour d'un axe horizontal perpendiculaire à cette tige en son milieu G. Elle est soumise à des forces comme l'indique la figure.

On donne : $\alpha = 30^\circ$; $\ell = 10 \text{ cm}$; $P = 1 \text{ N}$; $F_1 = 2 \text{ N}$; $F_2 = 3 \text{ N}$

1) Calculer les moments des forces qui s'exercent sur la tige par rapport à un axe Δ passant par G.

2) On considère maintenant la même tige avec les mêmes forces mais l'axe de rotation est en B. Calculer les moments des différentes forces par rapport à Δ en B.



Exercice 2

Une barre homogène OB de masse $m = 5 \text{ kg}$ accrochée à un mur, repose en O contre un mur. La suspension est telle que la direction du ressort AG, de la tension du ressort de constante de raideur k , passe par le centre de gravité G du tableau. Cette tension est perpendiculaire à OB comme l'indique la figure 1. La barre est susceptible de tourner autour d'un axe fixe (Δ)

passant par le point O. La distance AG est égale à la distance OG.

On donne : $OB = 2 \text{ OG} = 1,2 \text{ m}$; $k = 500 \text{ N/m}$ et $g = 10 \text{ N/kg}$.

1) Faire le bilan des forces qui s'exercent sur la barre OB.

Les représenter.

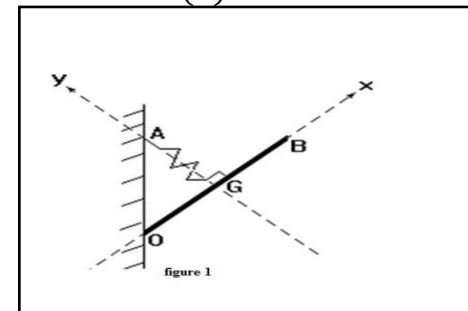
2) Montrer par le calcul que l'angle $\beta = (\text{AOB}) = 45^\circ$.

3) Déterminer le bras de levier de chacune des forces appliquées à la barre.

4) En appliquant le théorème des moments à la barre homogène OB, déterminer l'intensité de la force exercée par le ressort sur le système.

En déduire l'allongement du ressort.

5) En appliquant la condition d'équilibre à la barre, déterminer l'intensité de la réaction \vec{R} exercée par le mur sur la barre en déduire ses caractéristiques.



Exercice 3

Une tige AC homogène de longueur $L=1\text{m}$ de masse $m = 2 \text{ kg}$ peut tourner autour d'un axe horizontal Δ passant par un de ses points O. BD est un fil horizontal faisant un angle $\alpha = 60^\circ$ avec la tige AC.

En A est suspendue une masse $m' = 7,5 \text{ kg}$ par l'intermédiaire d'un autre fil passant sur la gorge d'une poulie P (voir figure).

On donne : $OA = 0,2\text{m}$; $OB = 0,5\text{m}$; $g = 10\text{N} \cdot \text{kg}^{-1}$.

Le système étant équilibré.

1) Représenter toutes les forces extérieures qui s'exercent sur la tige AC.

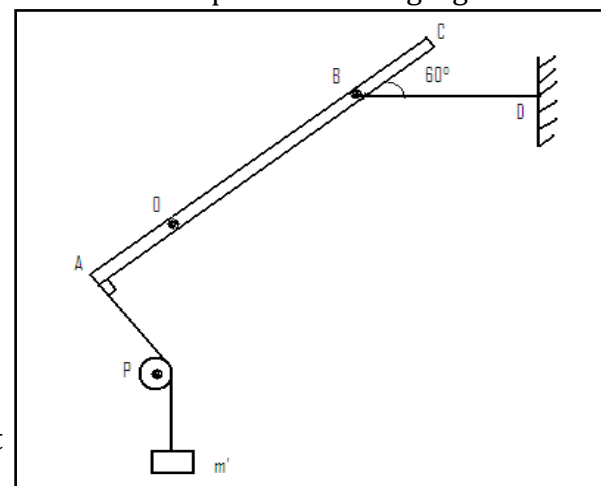
2) Déterminer l'intensité de la force exercée par le fil BD sur la tige.

3) Déterminer les caractéristiques de la réaction de l'axe sur la tige.

4) On supprime la poulie P de telle sorte que le brin de fil qui suspend m' soit vertical à l'équilibre.

4.1) Représenter toutes les forces extérieures qui s'exercent sur la tige AC.

4.2) Déterminer l'intensité de la force exercée par le fil BD sur la tige.



Exercice 4

Le dispositif représenté par la **figure (1)** comprend:

- une poulie à deux gorges pouvant tourner sans frottement autour d'un axe fixe (Δ) horizontal passant par son centre.
- Deux fil (f_1) et (f_2) fixés respectivement aux gorges, enroulés sur celle-ci et supportant les solides S_1 et S_2 de respectives masses m_1 et m_2 .

Le solide S_1 de masse m_1 repose sur un plan lisse et incliné d'un angle α par rapport à l'horizontale.

On donne $m_1 = 120 \text{ g}$; $m_2 = 60 \text{ g}$; $r_1 = 10 \text{ cm}$ et $r_2 = 15 \text{ cm}$.

1) On considère le solide (S_1).

a) Faire le bilan des forces extérieures au système (S_1) et les représenter.

b) En appliquant la condition d'équilibre au solide (S_1), déterminer la relation la tension T_1 que le fil exerce sur le solide (S_1) et α , g et m_1 .

2) On considère le solide (S_2).

a) Faire le bilan des forces extérieures au système (S_2) et les représenter.

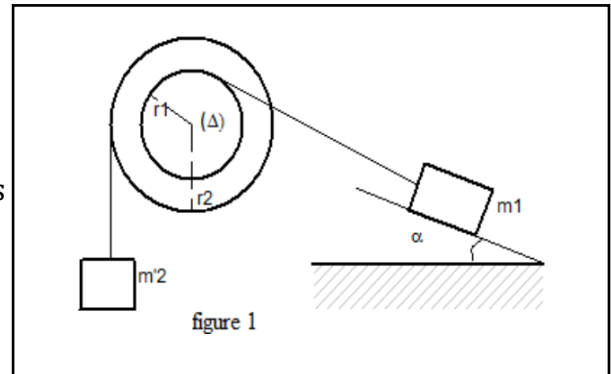
b) En appliquant la condition d'équilibre au solide (S_2), déterminer la relation entre l'intensité de la tension T_2 que le fil exerce sur (S_2) et m_2 et g .

3) On considère la poulie à deux gorges comme le troisième système.

a) Faire le bilan des forces extérieures à cette poulie et les représenter.

b) En appliquant la condition d'équilibre pour la poulie, déterminer la relation entre l'intensité T_{01} de la tension que le fil (f_1) exerce sur la poulie et de l'intensité T_{02} que le fil (f_2) exerce également sur la poulie.

4) En appliquant la condition d'équilibre à la poulie, déterminer la relation entre m_1 , m_2 , r_1 , r_2 et α . Calculer la valeur de l'angle α .



Exercice 5

Une barre homogène OA de longueur L et de masse m est mobile autour d'un axe horizontal passant par O . Son centre d'inertie est G .

La barre est reliée en A à un fil de masse négligeable passant sur la gorge d'une poulie (C). L'autre extrémité du fil étant relié à un solide de masse $m' = 500 \text{ g}$, pouvant glisser sans frottement sur un plan incliné d'un angle $\alpha = 30^\circ$ par rapport à l'horizontale.

Le fil fait avec la barre un angle droit au point A . A l'équilibre la barre fait avec un mur vertical un angle $\alpha = 45^\circ$.

1) Représenter les forces qui s'exercent sur la barre homogène OA et sur le solide de masse m' .

2) Ecrire la condition d'équilibre de la masse m' . En déduire l'intensité \vec{T} de la tension du fil.

3) Ecrire les conditions d'équilibre de la barre homogène. En déduire la masse m de la barre homogène.

4) Déterminer les caractéristiques de la réaction du mur sur la barre homogène OA .

On donne: $g = 10 \text{ N.kg}^{-1}$

