

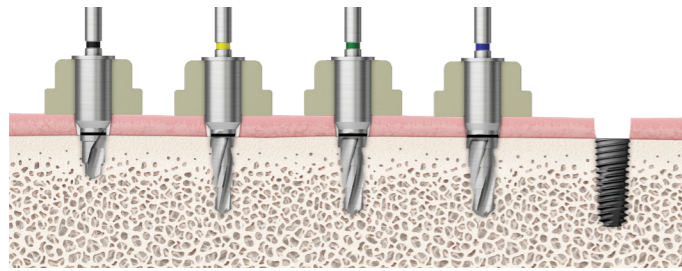
Hassas ve Güvenli Cerrahi

# OneGuide

- Frezleme aşamalarını önemli ölçüde kısaltır
- Açık tip bilezik aracılığıyla intermaxillary alan kısıtlamasına karşın 7 numaralı dişe implantasyon imkanı sunar
- Kemik ısınmasını minimize ederek hızlı cerrahi imkanı sunar

## Frezeleme adımlarını kısaltın

• Sadece kemik kalitesine bakılarak 2-4 aşama ile implantasyon imkanı ex.TSIII Ø4.0



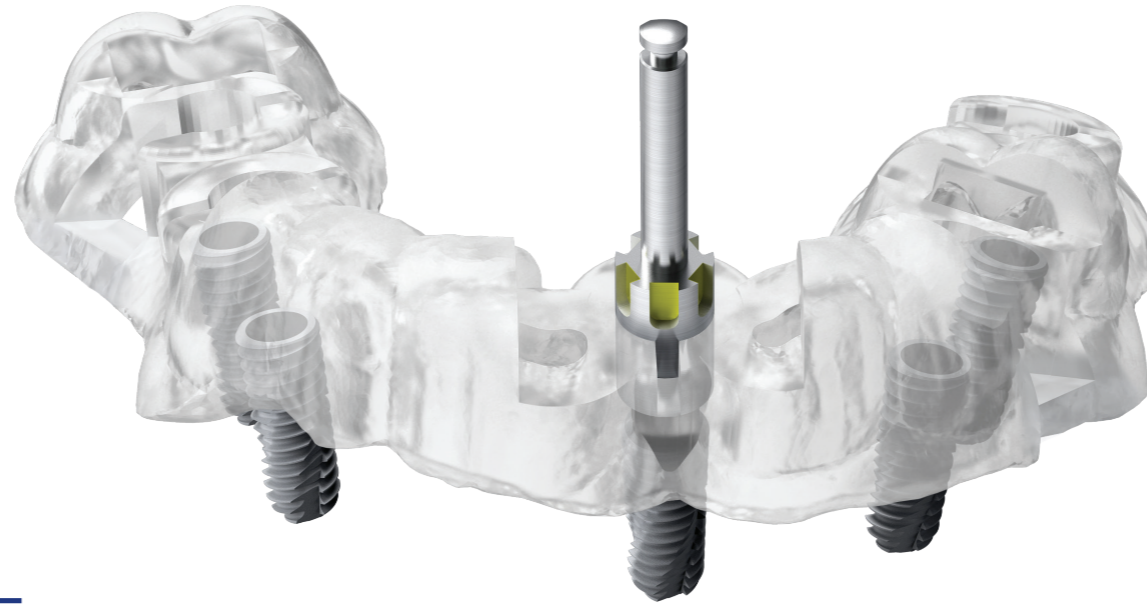
Bone Density	Initial	F3.5	F4.0	F4.5	Fixture
Soft	▲	▲			Implant placement
Normal	■	■	■		
Hard	●	●			

## Açık tip bilezik aracılığıyla intermaxillary alan kısıtlamasına karşın 7 numaralı dişe implantasyon imkanı sağlar

- Hastanın oral durumuna bağlı olarak açık tip bilezik aracılığıyla yerleştirilen drill, intermaxillary alan kısıtlamasını kusursuz şekilde çözme imkanı sunar
- Gerekliğinde açık yada kapalı tercihi

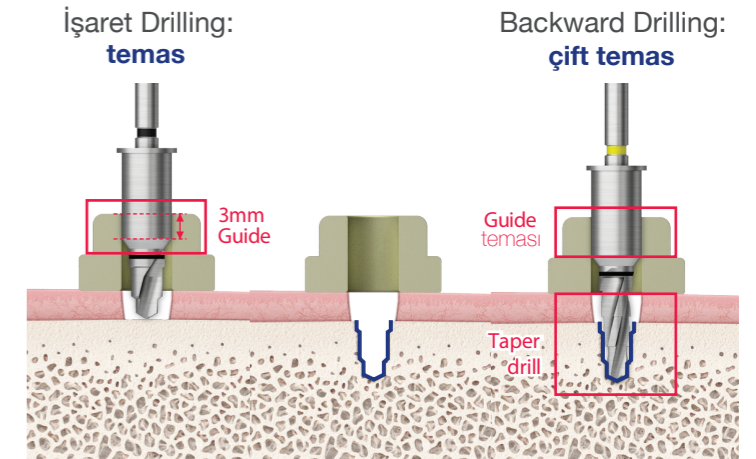
### Yetersiz intermaxillary alan

### Yeterli intermaxillary alan



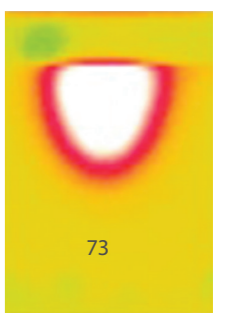
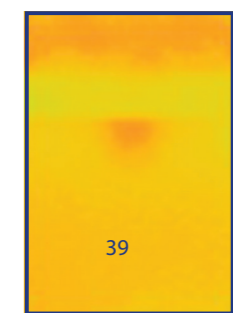
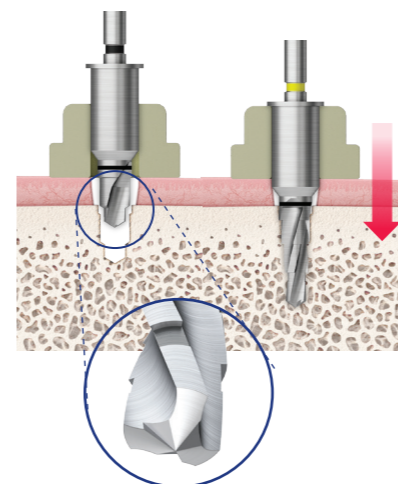
## Sabit Frezleme ile hatasız implant imkanı sunar

- İşaret Drilling: 3mm genişliğindeki guide alanı ile temas etmesiyle sabit drilling imkanı sunar
- Backward Drilling: Taper Drill etkisi sayesinde guide alanı ile temas ederek sabit drilling imkanı sunar



## Kemik ısınmasını minimize ederek hızlı cerrahi imkanı sunar

One guide ile açık bilezikten serum fizyolojik sağlanarak üstün frezleme gücüyle ısınma olmadan hızlı frezleme imkanı sunar (önerilen rpm: 800 - 1,200rpm)



OneGuide drill

Conventional drill

# OneGuide KIT

## 1. Initial Drill

- Tissue punch sonrasında implantın konumunun belirlenmesi
- Backward drill'in guide derinliğini belirleme
- 3 çeşit aletin birleşimi ( F4.5 altı için / sadece F5.0 için / sadece F3.5 yumuşak kemik için)



## 2. Flattening Drill

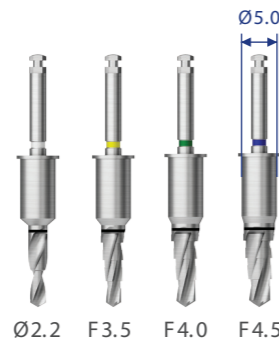
- Dar yada eşit olmayan çıkıntılar için kullanılır
- Kesilen köşeleri etrafa sıçratmadan sabit kesim imkanı sunar.
- Kesilen köşeleri etrafa sıçratmadan sabit kesim imkanı sunar.



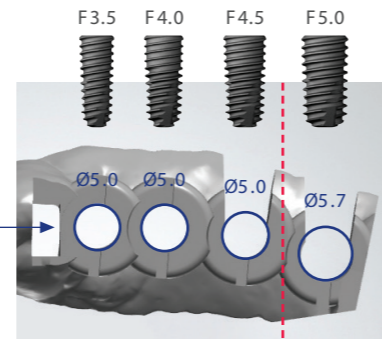
## 3. OneGuide Drill

- TSIII/IV optimize edilmiş fixture ( Ø3.5~5.0 çapında , 7~13mm uzunluğunda implantasyon mümkün) Ø3.5~5.0, length 7~13mm fixture)
- Çok aşamalı yapısı sayesinde sabit frezleme
- 2 aletin birleşimi ( F4.5 altı için / sadece F5.0 için) F3.5

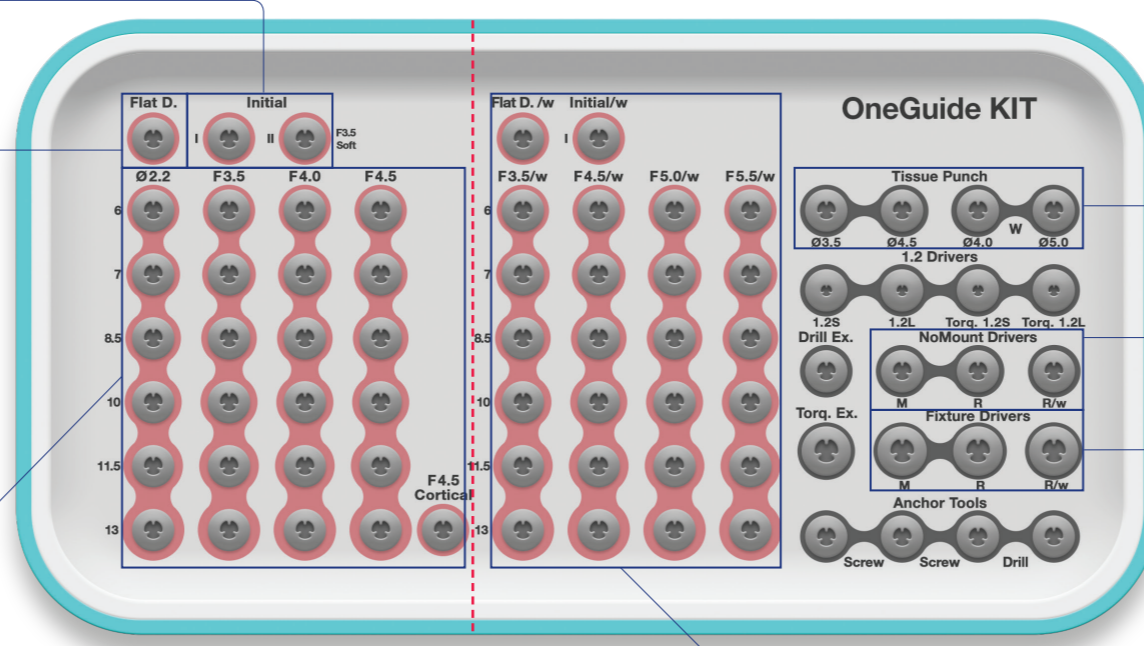
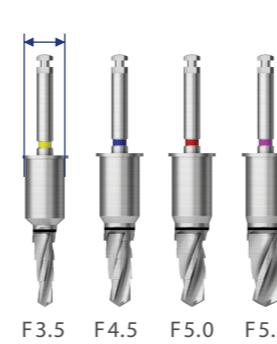
F4.5 altı için (Ø5.0 kalıp deliği)



\*OneGuide plak delikleri

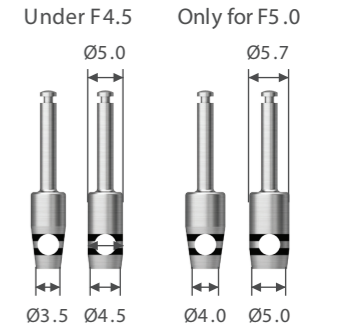


F5.0 (Ø5.7 kalıp deliği) Ø5.7



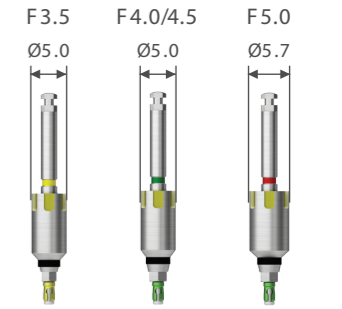
## 4. Tissue Punch

- Sadece gingiva kesisi için kullanılan aletler



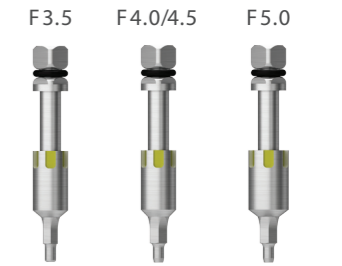
## 5. NoMount Driver

- Sadece OneGuide için



## 6. Fixture Driver

- Sadece OneGuide için



## Drilling Sekansı

Fixture Diameter	Bone Density	Initial	Ø2.2	F3.5	F4.0	F4.5	F5.0	F5.5	Fixture
F3.5	Soft	▲	▲						
	Normal	■		■					
	Hard	●		●	●				
F4.0	Soft	▲		▲					
	Normal	■		■	■				
	Hard	●		●	●	●			
F4.5	Soft	▲		▲	▲				
	Normal	■		■	■	■			
	Hard	●		●	●	●	●	●	F4.5 cortical
F5.0	Soft	▲		▲	▲	▲			
	Normal	■		■	■	■	■		
	Hard	●		●	●	●	●	●	

▲ Soft ■ Normal ● Hard

Implant placement

## İş Akışı

