

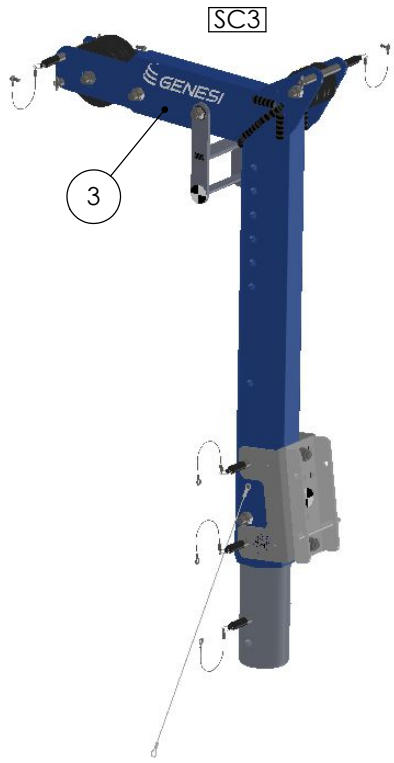
Articolo	Codice	Modello	Titolo	Quantità Config. standard	Quantità Config. con / Config. quantity with SC3P-560	Quantità Config. con / Config. quantity with SC3P-990
1	118-3001-0500	SC3P-560	Palo prolunga completo / Complete extension pole	-	1	-
2	118-3001-0600	SC3P-990	Palo prolunga completo / Complete extension pole	-	-	1
3	118-3001-0700	GENESI SC3	Braccio gru completo / Complete crane arm	1	1	1
4	118-3001-1100	SC3-SC6F-SAA	Supporto anticaduta opzionale completo / Full-optional fall arrest support	-	1	1

il particolare 4 non deve esser montato necessariamente con i particolari 1-2 / detail 4 does not necessarily have to be assembled with parts 1-2

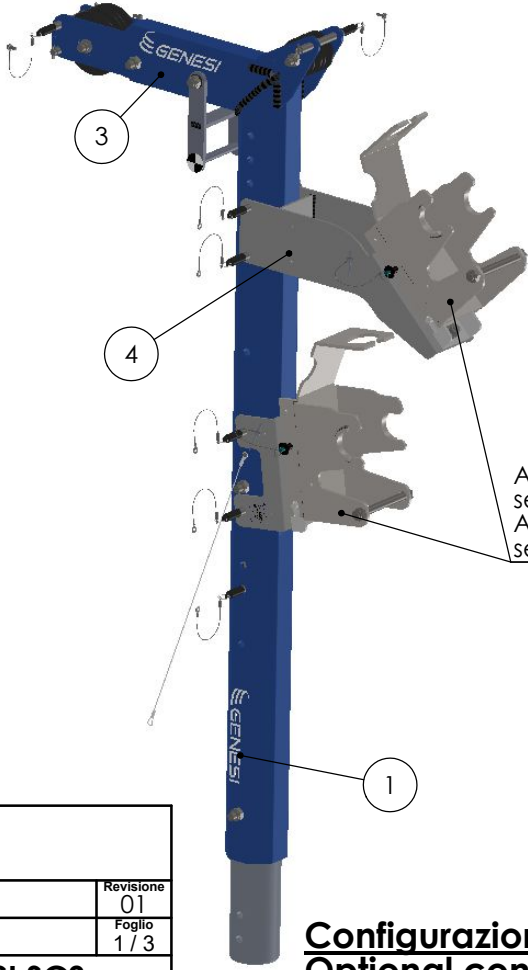
Particolare 1-2-4 : opzionale
Detail 1-2-4: optional

Configurazione/ Configuration	Massa / Weight
standard	11.48
con/with SC3P-560	19.81
con/with SC3P-990	21.75

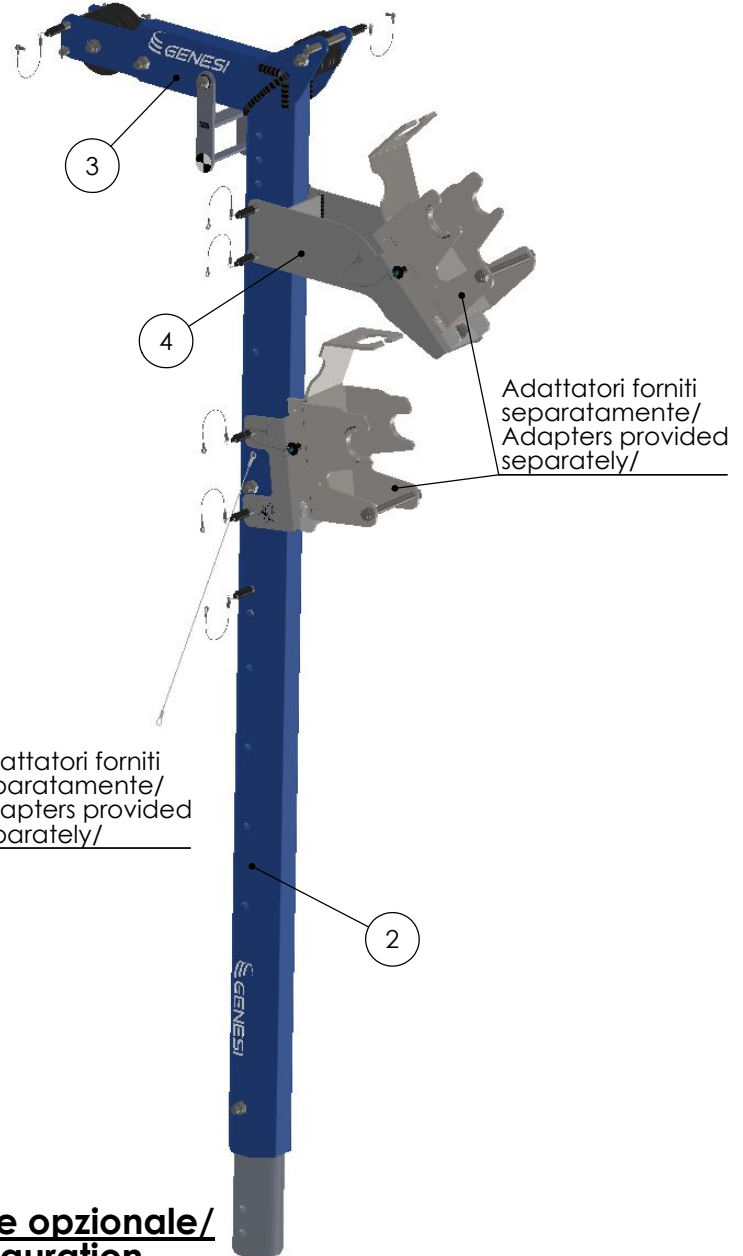
**Configurazione standard/
standard configuration**



SC3 + SC3P-560



SC3 + SC3P-990

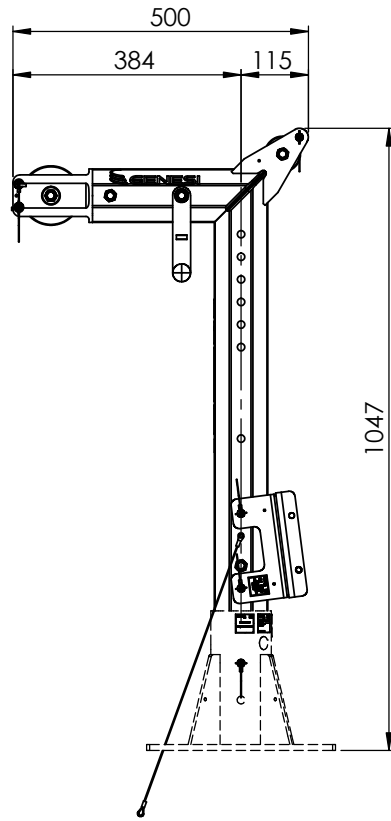


INFORMAZIONI PROPRIETARIE E SEGRETE / devono essere mantenute strettamente riservate. Qualsiasi uso, riproduzione, distribuzione o divulgazione a terzi non autorizzati è severamente vietata. GENESI si riserva tutti i diritti relativi ai Diritti di Proprietà Intellettuale.
© Copyright GENESI. Tutti i diritti riservati.

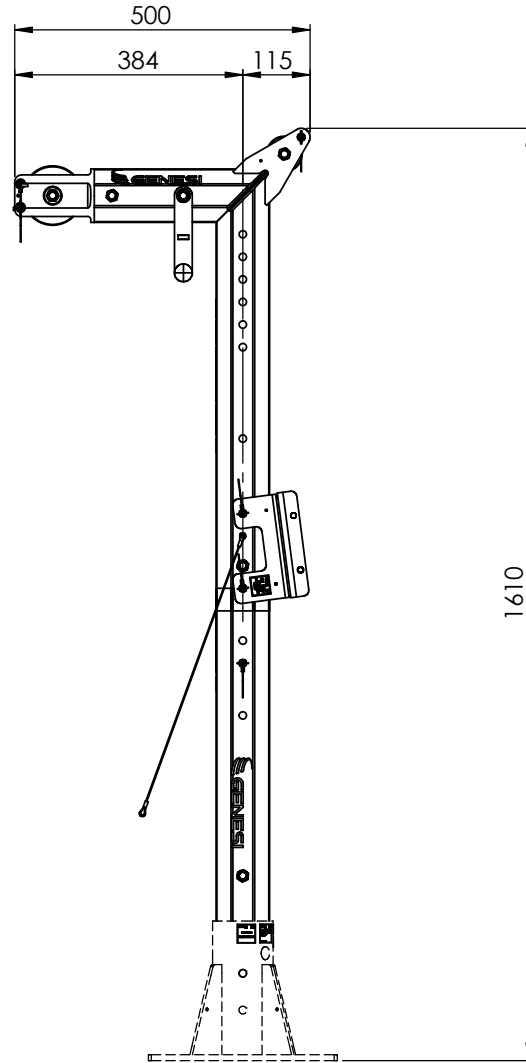
GENESI	Titolo Sistema completo / Complete system		Revisione 01
	Massa Vedi tabella / See table kg	Informazioni aggiuntive	Foglio 1 / 3
Superficie mm ²	Trattamento superficiale	Cod. disegno 118-3001-0001	Modello GENESI SC3

**Configurazione opzionale/
Optional configuration**

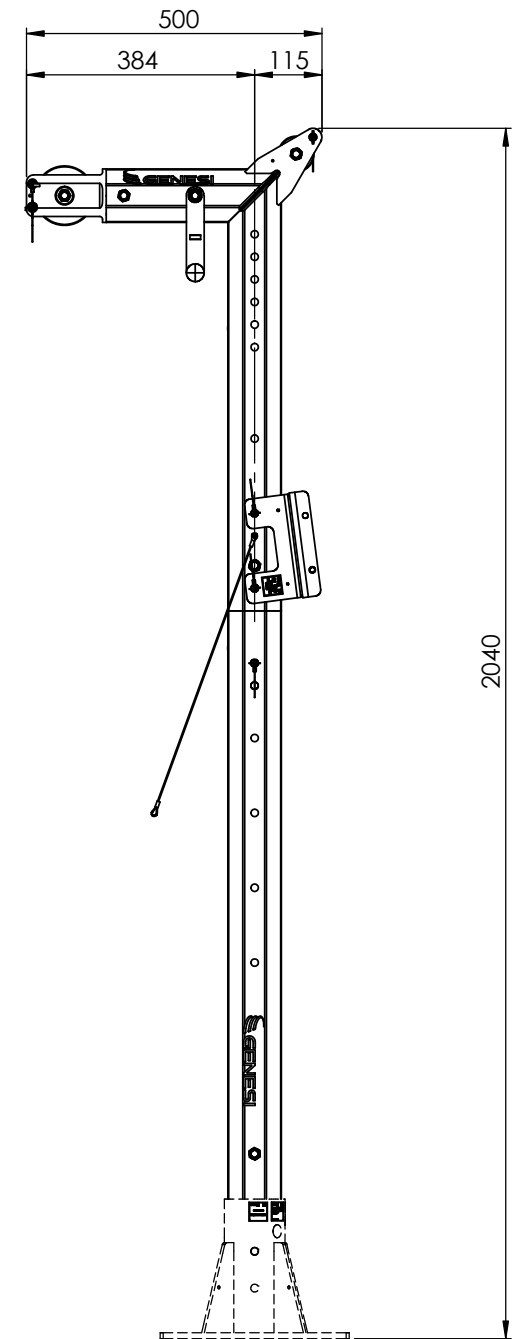
SC3




SC3 + SC3P-560



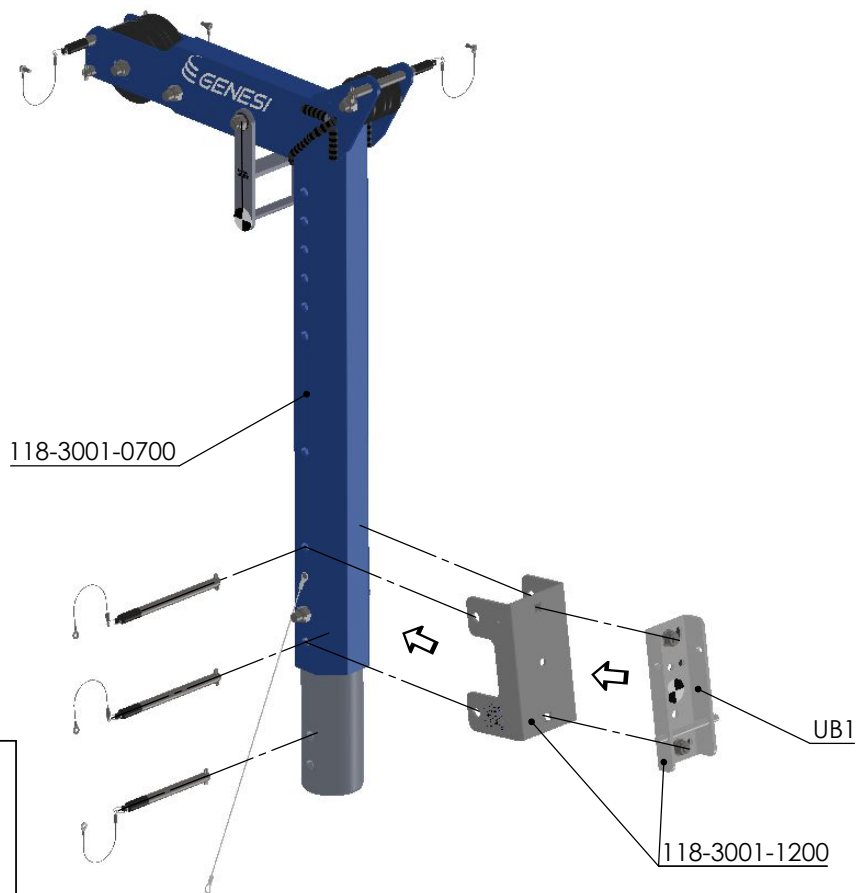
SC3 + SC3P-990



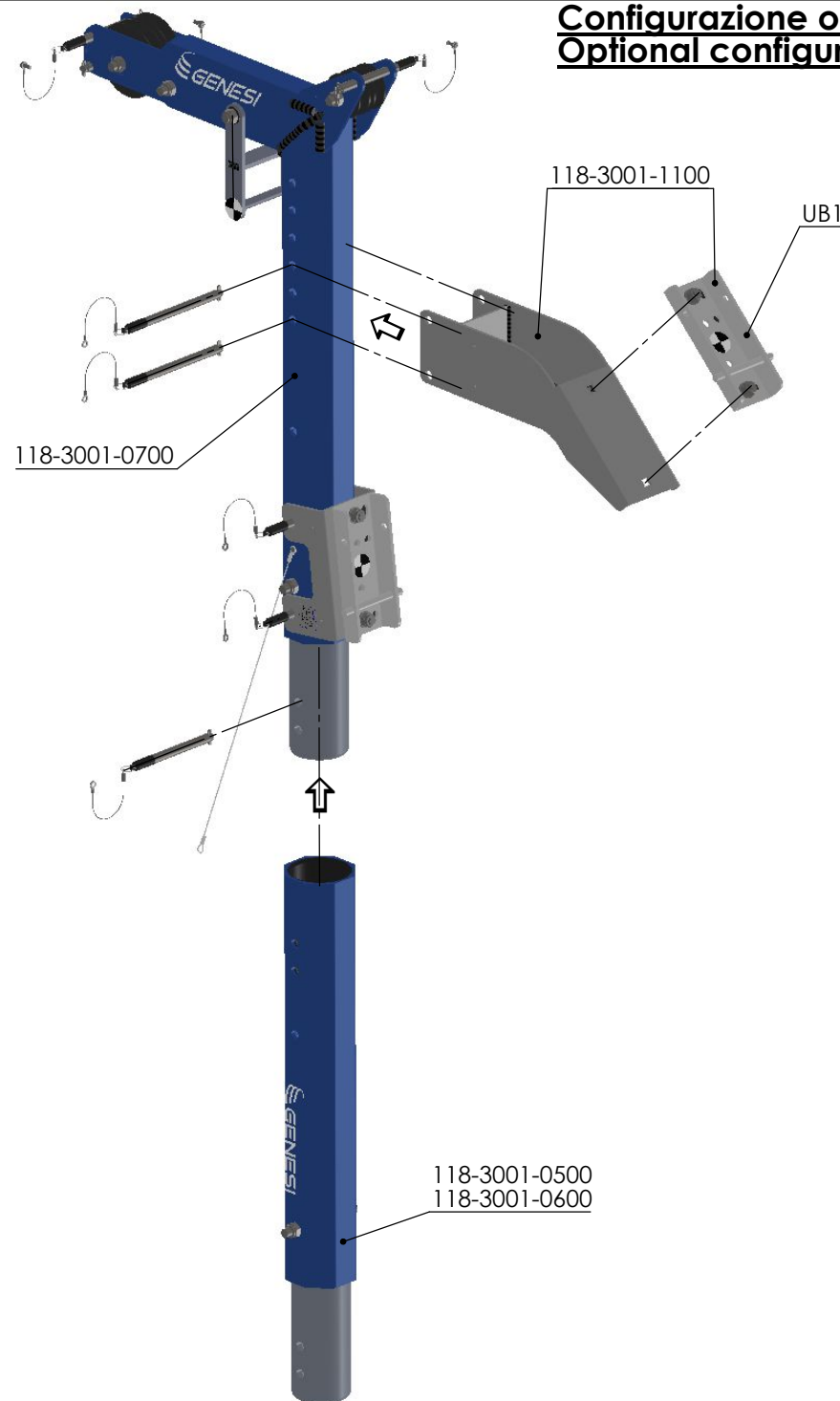
INFORMAZIONI PROPRIETARIE E SEGRETE. Devono essere mantenute
strettamente riservate. Qualsiasi uso, riproduzione, distribuzione o divulgazione a
terzi non autorizzati è severamente vietato. GENESI si riserva tutti i diritti
relativi ai Diritti di Proprietà Intellettuale.
© Copyright GENESI. Tutti i diritti riservati.

		Titolo Sistema completo / Complete system	
Massa	kg	Informazioni aggiuntive	Revisione 01
Superficie	mm ²	Trattamento superficiale	Foglio 2 / 3
Materiale	Cod. disegno	Modello	
	118-3001-0001	GENESI SC3	

Configurazione standard/ standard configuration




Configurazione opzionale/ Optional configuration



Per l'uso, montaggio e manutenzione leggere le istruzioni di montaggio /
For use, assembly and maintenance, read the assembly instructions

INFORMAZIONI PROPRIETARIE E SEGRETE. Devono essere mantenute
strettamente riservate. Qualsiasi uso, riproduzione, distribuzione o divulgazione a
terzi non autorizzati è severamente vietato. GENESI si riserva tutti i diritti
relativi ai Diritti di Proprietà Intellettuale.
© Copyright GENESI. Tutti i diritti riservati.

		Titolo Sistema completo / Complete system	
Massa	kg	Informazioni aggiuntive	Revisione 01
Superficie	mm ²	Trattamento superficiale	Foglio 3 / 3
Materiale		Cod. disegno 118-3001-0001	Modello GENESI SC3