

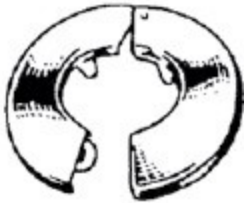
# 205000 ABC PLUMBING SPECIALTIES

## EASY CONNECT TEE



205-000	#3516A 3/8" X 3/8"	5
205-010	#3515A 1/4" X 3/8"	5

## COPPER F&C PLATES



205-017	1/2"	12
205-025	3/4"	12

## PLASTIC CHROME SHOWER HEAD



205-037	605360	
---------	--------	--

## TOILET TANK REPAIR VALVE



205-007	PRO45/400A	25
---------	------------	----

## PLUMBERS SOCKET WRENCH SET



205-032	#1102 5PC	
---------	-----------	--

## WHITE SHOWER HEAD



205-044	605361	
---------	--------	--

# 205000 ABC PLUMBING SPECIALTIES

## SHOWER BODY SLEEVE

## PLASTIC ESC NIIPLE



246-316	#0247	
---------	-------	--

246-323	#0248	
---------	-------	--

## PLASTIC SINK STRAINER

## FPT BRASS SILLCOCK



246-337	#2100P	
---------	--------	--

246-344	#1886	
---------	-------	--

246-351	#1887	
---------	-------	--

## GRAB BAR SET

## SHOWER HANDLES



246-358	GRAB24 1-1/2" X 24"	
246-365	GRAB30 1-1/2" X 30"	
246-372	GRAB36 1-1/2" X 36"	

246-379	384 PR	
---------	--------	--

# 205000 ABC PLUMBING SPECIALTIES

## ANGLE STOP



246-386	3728A 5/8 OD X 3/8 CP	
---------	-----------------------	--

## CLOSET BOLT BULK

246-386	#2740P 1/4" X 2-1/4"	
---------	----------------------	--

**2 HANDLE WASHERLESS KITCHEN  
FAUCET W/O SPRAYER  
LLAVE MEZCLADORA PARA  
FREGADERO**



246-169	1550400	12
---------	---------	----

**H HANDLE WASHERLESS LAVATORY  
FAUCET W/O POP UP/  
LLAVE MEZCLADORA PARA LAVABO**



246-162	1550250	12
---------	---------	----



040-394	#342P MANGOS PARA LLAVES #342 TIPO DELTA	1
---------	--	---

## EMPAQUE Y RESORTE



040-410	#PB-4993 DE REPARACION PARA TIPO DELTA	25
---------	---	----

# 205000 ABC PLUMBING SPECIALTIES

**TUERCA DE PLASTICO PARA LAVABO**



142-407

1/2"

10

**LLAVE PARA PLOMERO**



042-985

1106A CUATRO EN UNO

1

**LLAVE PARA REMOVER ASIENTO**



042-992

#1124

1

**ARCO MANUAL**

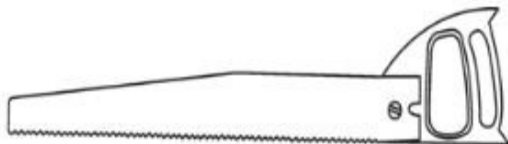


078-321

#92148

1

**SERRUCHO PARA TUBO**



078-391

#1128

1

**HOJA PARA SERRUCHO DE TUBO**



078-398

ABS/PVC

1

# 205000 ABC PLUMBING SPECIALTIES

## EMPAQUES PLANOS



017-558	#EW-1070AB	#0	1
017-541	#EW-1070A	#00	1
017-566	#EW-71A	1/4"	1
017-574	#EW-72A	1/4"L	1
017-582	#EW-73B	3/8"	1
017-590	#EW-73AB	3/8"M	1
017-608	#EW-74A	3/8"L	1
017-616	#EW-75A	1/2"	1
017-624	#EW-76A	1/2"L	100
017-632	#EW-77A	5/8"	1

## MANGUERA "Y" PARA LAVADORA



025-817	#C0790	1
---------	--------	---

## EMPAQUES TIPO "O"



140-109	1/8"	20
140-116	3/16"	20
140-123	1/4"	20
140-130	5/16"	20
140-137	3/8"	20
140-144	3/8"	20
140-151	7/16"	20
140-158	1/2"	20
140-165	11/16"	20
140-172	3/4"	20
140-179	3/4"	20

## EMPAQUES TIPO "O"



017-010	#2586100	1
---------	----------	---

## EMPAQUES CONICOS




017-442	#EW-1070B	#0	1
017-434	#EW-1070	#00	1
017-459	#EW-71	1/4"	1
017-467	#EW-72	1/4" L	1
017-475	#EW-73	3/8"	1
017-483	#EW-73A	3/8" M	1
017-491	#EW-74	3/8"L	1
017-509	#EW-75	1/2"	1

# 205000 ABC PLUMBING SPECIALTIES

<b>MANGUERA DE DESAGUE PARA LAVADORA</b>		
		
<b>AJUSTA SALIDA DE DRENAJE 1", 1 1/8", 1 1/4"</b>		
020-925	#C1359	4

<b>ESTUCHON PARA TUBO IPS</b>		
		
138-786	#4987030 DE 1/2"	25
246-134	#4987033 DE 3/4"	25
<b>PARA TUBO DE COBRE</b>		
141-906	1/2"	25
141-913	3/4"	25

<b>VARILLA DE BRONCE PARA VALVULA ALIMENTADORA</b>		
		
022-483	#2608P DE 8"	25

<b>LLAVE DE ANGULO DE TRES VIAS</b>		
		
138-798	#3740 1/2" X 3/8" X 3/8"	1
142-400	#3742 1/2" FIP X 3/8" X 1/4"	10
142-401	#C3741 3/8" OD X 1/2" OD	1
246-176	3738A 1/2" FIP X 1/4" OD	

<b>FLOTADOR PARA TANQUE BAJO</b>		
		
022-202	#2631	10

<b>EMPAQUE PARA SANITARIO "AMERICAN STANDARD"</b>		
		
022-145	HULE/ESPONJA	1

# 205000 ABC PLUMBING SPECIALTIES

## EMPAQUE PARA DESAGUE MANSFIELD



078-377	#2630G	1
---------	--------	---

## CONECTOR PARA MEDIDOR



078-384	3/4"	1
---------	------	---



016-458	1198 BROCHAS P/ ACIDO 3/8" X 6"	25
---------	------------------------------------	----

## CONTRATUERCA PARA CANASTA



138-800	4" 2800P	1
---------	----------	---

## DESTAPADOR DE INODORO PROFESIONAL



017-657	#S01	24
---------	------	----

## DESTAPADOR




017-660	#104P 4" X 9"	12
017-244	#106P 6" X 18"	12


# 205000 ABC PLUMBING SPECIALTIES

<b>BOMBA SUBMERGIBLE</b>		
		
<b>NO. DE ARTICULO</b>	<b>DESCRIPCION</b>	<b>CTD</b>
138-812	SUP16 1/6 HP	1

<b>BOMBA SUBMERGIBLE</b>		
		
078-227	SSP12 1/2HP	1

<b>DISHWASHER TAILPIECE/ EXTENSION DE PVC PARA MAQUINA LAVAPLATOS</b>		
		
246-211	C1505	5

<b>EXTENSION FLEXIBLE SJ</b>		
		
078-305	C44160 DE 1-1/2"	5

<b>TRAMPA TIPO "P"</b>		
		
078-284	#C2231 1-1/4"	25

<b>VENTILA PARA TUBO DE PVC</b>		
		
078-291	#2201 1-1/2"	1



# 205000 ABC PLUMBING SPECIALTIES

**CEBOLLETA DE PULSACION**



040-428	#76-0040	6
---------	----------	---

**CEBOLLETA**



138-774	#0208 DE 4"	1
---------	-------------	---

**CORTINERO DE ALUMINIO**



141-020	0267 DE 5' REGADERA	20
---------	------------------------	----

**SOPORTES DE PLASTICO  
PARA CORTINERO**



141-027	0283 DE REGADERA	20
---------	---------------------	----

**DESAGUE PARA TINA**



141-473	#2299P	1
---------	--------	---

**DESAGUE PARA TINA**



141-466	#2298P DE 1-1/2"	1
---------	------------------	---

# 205000 ABC PLUMBING SPECIALTIES

## COLADERA PARA BAÑO



009-977

#0242 DE 2"

1

## JUEGO CON MANGUERA PARA MAQUINA DE HIELO



037-142

#C3499

6

## FILTRO PARA REFRIGERADOR



140-929

#9117 PARA COBRE  
O POLIETILENO

## VALVULAS DE ESFERA DE GAS



078-319

#2496

1/2"

12

078-326

#2497

3/4"

12