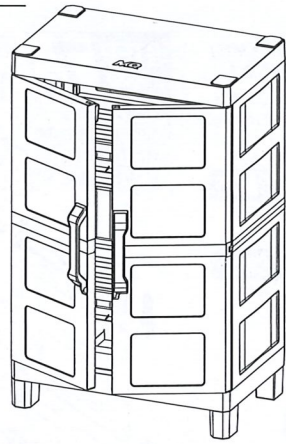


MQ CABINET S-M-L-XL SIZES

ARMARIOS DE TAMAÑOS S-M-L-XL

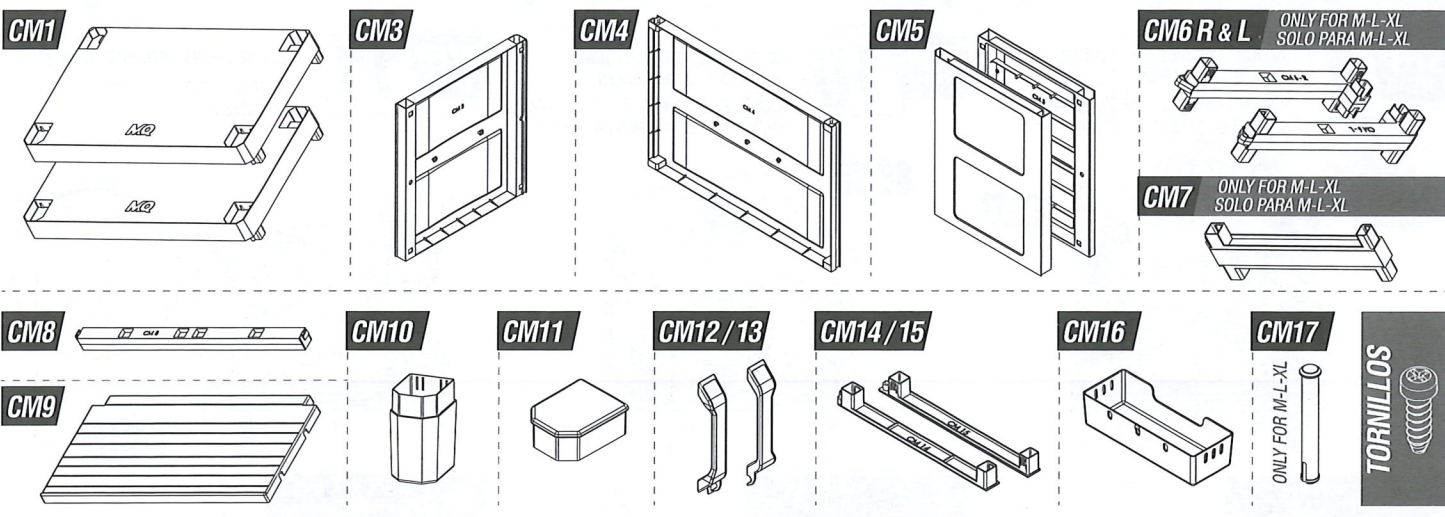


ASSEMBLY INSTRUCTIONS

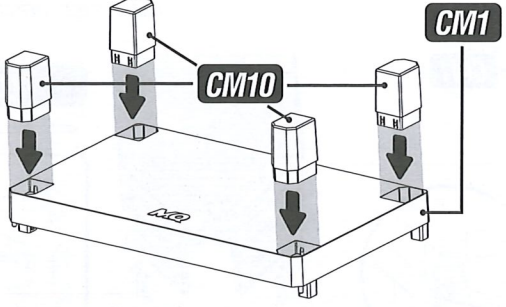
INSTRUCCIONES DE ENSAMBLE

INCLUDED PARTS | PARTES INCLUIDAS

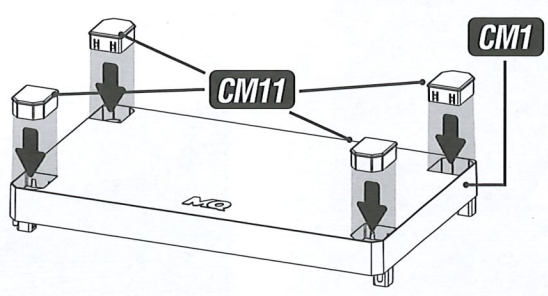
! THE QUANTITY OF PARTS VARY ACCORDING TO THE PURCHASE
LA CANTIDAD DE PARTES VARIAN SEGÚN LA COMPRA



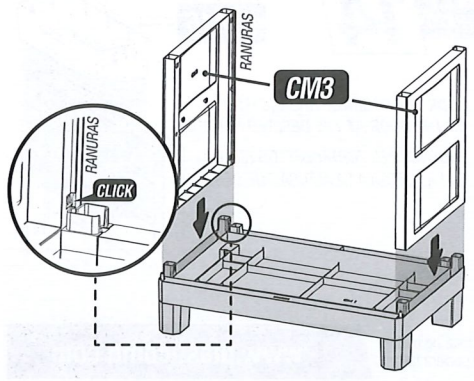
STEP 1
| PASO 1
INSERT THE LEGS (CM10)
INTO ONE OF THE BASES (CM1)
INSERTE LAS PATAS (CM10)
EN UNA DE LAS BASES (CM1)



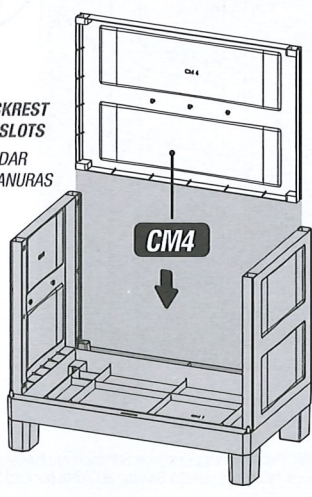
STEP 2
| PASO 2
INSERT THE CAPS (CM11)
INTO ONE OF THE BASES (CM1)
INSERTE LAS TAPAS (CM11)
EN UNA DE LAS BASES (CM1)



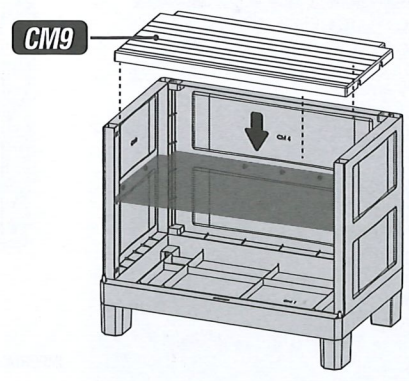
STEP 4
| PASO 4
INSERT THE SIDE PANELS (CM3) CHECKING
THAT THE SLOTS ARE ON THE BACKREST
INSERTE LOS LATERALES (CM3) REVISANDO
QUE LAS RANURAS ESTÉN EN EL RESPALDO



STEP 5
| PASO 5
ADJUST THE BACKREST (CM4)
WITH THE SLOTS
AJUSTE EL ESPALDAR (CM4)
CON LAS RANURAS



STEP 6
| PASO 6
INSERT THE SHELF (CM9) ADJUSTING
IT WITH THE INTERNAL SUPPORTS
INSERTE EL ENTREPANO (CM9)
AJUSTÁNDOLO CON LOS SOPORTES INTERNOS

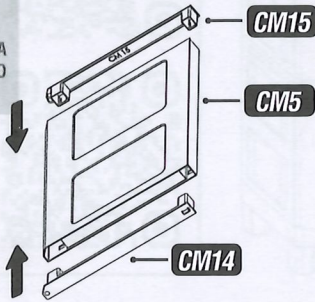


STEP 7A
PASO 7A

PLACE THE PROFILES (CM14 OR CM15) ON BOTH ENDS OF THE DOORS (CM5)
COLOQUE LOS PERFILES (CM14 O CM15) EN AMBOS EXTREMOS DE LAS PUERTAS (CM5)

THIS STEP APPLIES TO THE SIZE S CABINET

ESTE PASO APLICA PARA EL ARMARIO DE TAMAÑO S

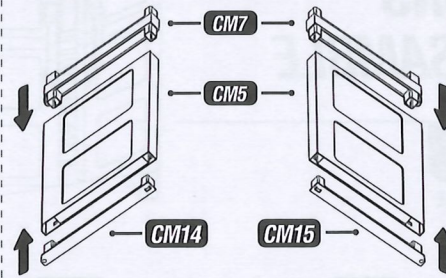


STEP 7B
PASO 7B

CONNECT THE DOORS (CM5) BY PLACING A PROFILE (CM14 OR CM15) AT ONE END AND A FRONT BELT (CM7) AT THE OTHER.

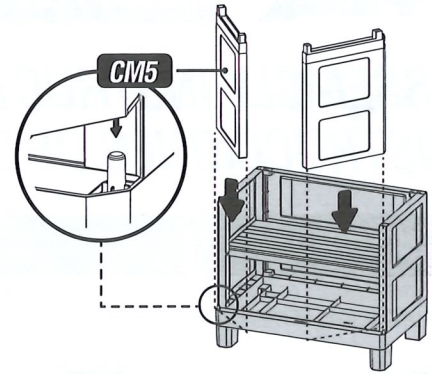
APLICA PARA LOS ARMARIOS DE TAMAÑOS M-L-XL

ACOPLE LAS PUERTAS (CM5) COLOCANDO UN PERFIL (CM14 O CM15) EN UN EXTREMO Y UN CINTURÓN FRONTAL (CM7) EN OTRO.



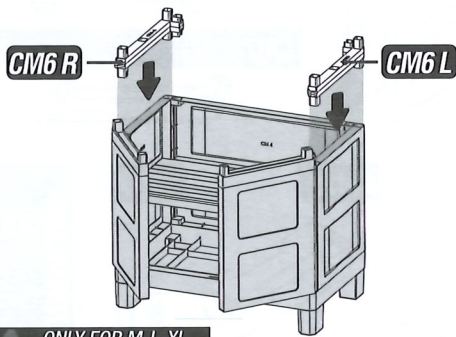
STEP 8
PASO 8

INSERT THE DOORS ATTACHED IN STEP 7 EN EL PASO 7



STEP 9
PASO 9

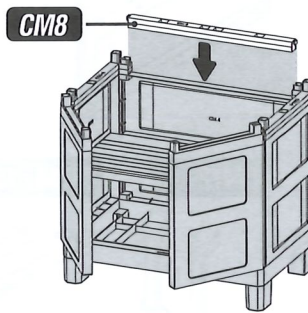
ADJUST THE SIDE BELTS (CM6) ON THE SIDES (CM3)
AJUSTE LOS CINTURONES LATERALES (CM6) SOBRE LOS LATERALES (CM3)



! ONLY FOR M-L-XL
SOLO PARA M-L-XL

STEP 10
PASO 10

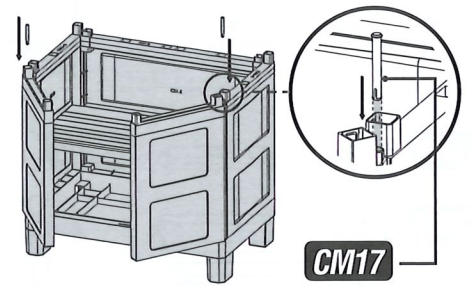
ADJUST THE REAR BELT (CM8) BETWEEN THE SIDE BELTS
AJUSTE EL CINTURÓN POSTERIOR (CM8) ENTRE LOS CINTURONES LATERALES



! ONLY FOR M-L-XL
SOLO PARA M-L-XL

STEP 11
PASO 11

SECURE DOORS WITH PINS (CM17)
ASEGURE LAS PUERTAS CON LOS PINES (CM17)



! ONLY FOR M-L-XL
SOLO PARA M-L-XL

IF YOU PURCHASED A L OR XL SIZES CABINET

XL: REPEAT STEPS 4-11 UNTIL YOU COMPLETE THE NUMBER OF LEVELS AND CONTINUE TO STEP 12.

L LEVELS: REPEAT STEPS 4-11 AND CONTINUE TO STEP 12.

REMEMBER

EMBEDDED THE SHELF (CM9) BEFORE CONTINUING ANY STEP TO AVOID DIFFICULTIES IN INSTALLATION.

SI ADQUIRISTE UN ARMARIO DE TAMAÑO L O XL

XL: REPITE LOS PASOS DEL 4 AL 11 HASTA COMPLETAR LA CANTIDAD DE NIVELES Y CONTINÚA AL PASO 12.

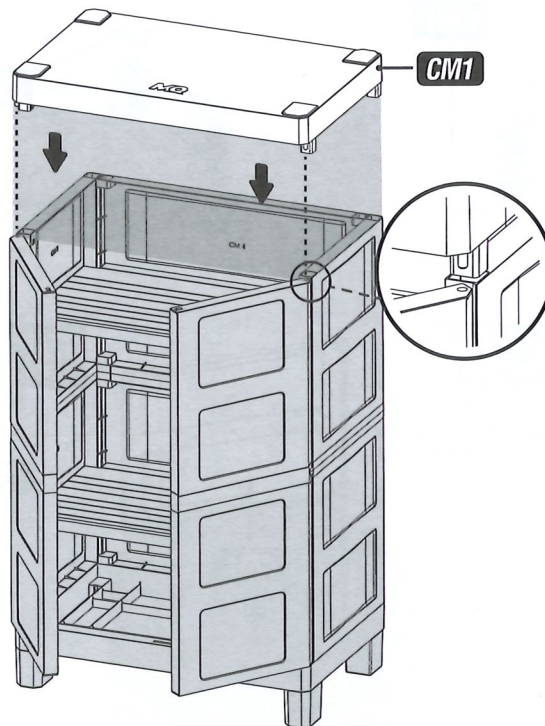
L: REPITE LOS PASOS DEL 4 AL 11 Y CONTINÚA AL PASO 12.

RECUERDE

INCRUSTAR EL ENTREPAÑO (CM9) ANTES DE CONTINUAR CUALQUIER PASO PARA EVITAR DIFICULTADES EN SU INSTALACIÓN.

STEP 12
PASO 12

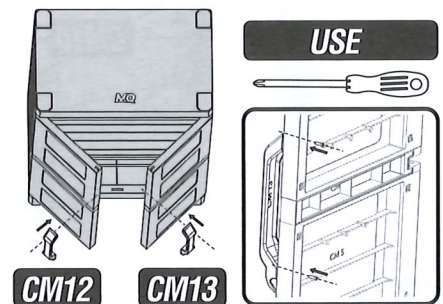
SEAL THE ENTIRE STRUCTURE WITH THE BASE (CM1) WHICH HAS THE CAPS EMBEDDED.
SELLE TODA LA ESTRUCTURA CON LA BASE (CM1) QUE TIENE INCRUSTADAS LAS TAPAS.



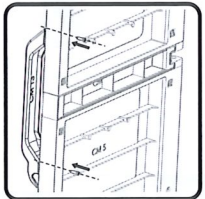
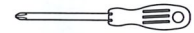
STEP 13
PASO 13

ADJUST THE HANDLES (CM12 AND CM13) BY INSERTING THE SCREWS INTO THE HOLES INSIDE THE DOOR.

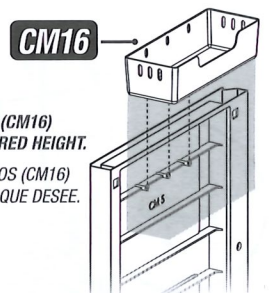
AJUSTE LAS MANIJAS (CM12 Y CM13) INSERTANDO LOS TORNILLOS EN LOS ORIFICIOS DEL INTERIOR DE LA PUERTA.



USE



STEP 14
PASO 14



HOOK THE STORAGE RACK (CM16) ON THE DOOR AT THE DESIRED HEIGHT.
ENGANCHE EL PORTAOBJETOS (CM16) EN LA PUERTA A LA ALTURA QUE DESEE.

IMPORTANT: Please contact Customer Service if you have any problems or discover any missing parts.
IMPORTANTE: Sírvase contactar con nuestro Servicio al Cliente por cualquier problema, o pieza que pudiera faltar.

www.plasticomq.com