

# ABB standart sürücüler

ACS550, 0,75 - 355 kW / 1 - 500 hp

Teknik katalog

[efesotomasyon.com](http://efesotomasyon.com)



**ABB**

# Sürücünüzü iki yolla seçebilirsiniz



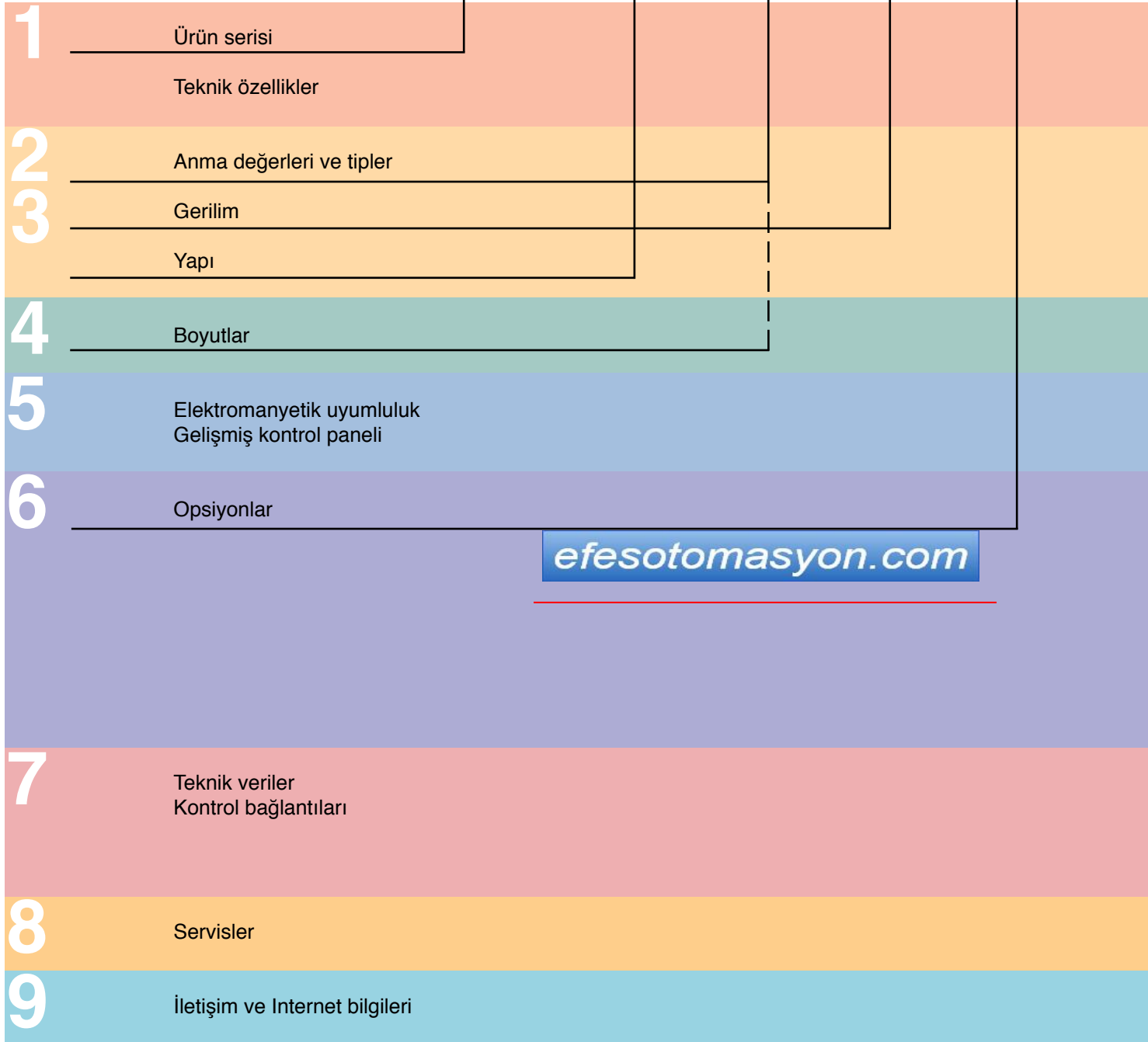
**Seçenek 1:** Bulduğunuz yerdeki ABB sürücü satış noktalarına başvurunuz. Ayrıntılı bilgi için lütfen kataloğu inceleyiniz.

**VEYA**

**Seçenek 2:** Aşağıda verilen 6 adımlı basit seçim yöntemini kullanarak kendi sipariş kodunuzu oluşturun. Her bir adımda, ayrıntılı bilgiler içeren sayfalara referans verilmiştir.

**Tip kodu:**

ACS550 - 01 - 03A3 - 4 + B055





## ABB standart sürücüler, ACS550

ABB standart sürücüler.....	4	1
Özellik.....	4	
Teknik özellikler .....	5	

Nominal değerler, tipler, gerilimler ve yapı.....	6	2
---------------------------------------------------	---	---

Boyutlar .....	7	3
----------------	---	---

Elektromanyetik uyumluluk.....	7	4
Gelişmiş kontrol paneli .....	8	

Opsiyonlar .....	8	5
Opsiyon seçimi .....	8	
Temel kontrol paneli .....	8	
Opsiyonel ilave röle çıkış modülü.....	9	
Soketli fieldbus modülü .....	9	
FlashDrop cihazı .....	10	
DriveWindow Light 2 .....	10	
Fren üniteleri ve kıyıcılar .....	11	
Çıkış bobinleri.....	11	

Teknik veriler.....	12	6
Soğutma .....	12	
Sigorta bağlantıları .....	12	
Kontrol bağlantıları .....	13	

Servisler.....	14	7
----------------	----	---

www.abb.com/drives.....	15	8
-------------------------	----	---

# ABB standart sürücüler



ACS550

-

01

-

03A3

-

4

+

B055

## ABB standart sürücüler

ABB standart sürücülerin satın alması, montajı, konfigürasyonu ve kullanımı kolay olup sürücüler, zamandan tasarruf sağlamaktadır. ABB bayileri üzerinden yaygın olarak dağıtımı yapıldığından, standart terimi kullanılır. Sürücüler, fieldbuslar ile ortak kullanıcı ve işlem arayüzlerine, boyutlandırma, devreye alma ve bakım için kullanılan yazılım araçlarına ve ortak yedek parçalara sahiptir.

## Uygulamalar

ABB standart sürücüler birçok sektörde kullanılabilir. Tipik uygulamalar arasında pompa ve fan uygulamalarının yanı sıra, taşıyıcı bantlar gibi sabit tork kullanım uygulamaları sayılabilir. ABB standart sürücüler, montaj, devreye alma ve kullanım kolaylığı gerektiren, karmaşık mühendislik içermeyen uygulamalar için ideal bir çözümdür.

## Önemli Noktalar

- FlashDrop cihazı
- Gelişmiş kontrol paneli ile sezgisel kullanım
- Mükemmel harmonik azaltma için değişken endüktanslı (swinging choke) giriş şok bobini
- Vektör kontrolü
- Zor çevresel koşullar için vernikli elektronik kartlar
- Standart donanım olarak kategori C2 (1. çevre) dahili EMC filtre
- Dahili Modbus içeren esnek fieldbus sistemi ve cihaz üzerine monte edilebilen soketli fieldbus adaptörleri
- UL, cUL, CE, C-Tick ve GOST R onaylı
- RoHS uyumlu \*)

Özellik	Avantaj	Yararı
FlashDrop cihazı	Daha hızlı ve daha kolay ayarlama ve devreye alma	Enerjilendirme gerektirmeyen patentli, yeni, güvenli ve sorunsuz bir parametre yükleme yöntemi
Gelişmiş kontrol paneli	İşlevleri panelin durumuna göre değişen iki fonksiyon butonu Dahili yardım butonu Hata zamanlarının izlenmesini ve parametreleri çeşitli zamanlarda etkinleştirmek üzere ayarlanmasını sağlayan gerçek zaman saati Değiştirilen parametreler - menü	Kolay devreye alma Hızlı kurulum Daha kolay konfigürasyon Hızlı hata tespiti En son parametre değişikliklerine hızlı erişim
Devreye alma asistanları	PID kontrolörü, gerçek zaman saati, seri haberleşme asistanı, sürücü optimize edici, devreye alma asistanı	Kolay parametre ayarı
Bakım asistanı	Enerji tüketimini (kWh), çalışma saatlerini ya da motor devrini izler	Sürücü, motor veya çalışan uygulamanın koruyucu bakım işlemlerini gerçekleştirir
Diğer özellikler	Gürültü optimizasyonu Sürücü sıcaklığı düştüğünde sürücünün anahtarlama frekansını artırır Kontrollü soğutma fanı: sürücü sadece gerektiğinde soğutulur	Motor gürültüsünde önemli bir azalma Sürücü gürültüsünü azaltır ve enerji verimini artırır
Şok bobini	Patentli Swinging choke – doğru yük için doğru endüktansı sağlayarak harmonikleri bastırır ve azaltır	Toplam Harmonik Bozulma (THB) emisyonlarını %25'e kadar azaltır
Vektör kontrolü	Geliştirilmiş motor kontrol performansı	Daha fazla uygulamaya olanak sağlar
Dahili EMC filtresi	Kategori C2 (1. çevre) ve kategori C3 (2. çevre) RFI filtreleri standarttır	Dışarıdan ek filtreleme gerektirmez
Fieldbus	Dahili RS 485 Modbus	Düşük maliyet
Fren kıyıcısı	11 kW'a kadar dahili	Düşük maliyet
Bağlantılar	Montajı kolaydır: Kolay kablo bağlantısı Çoklu I/O ve soketli opsiyonlar üzerinden harici fieldbus sistemlerin kolay bağlantısı	Daha kısa sürede montaj Sağlam kablo bağlantıları
Montaj şablonu	Cihazla birlikte ayrıca verilir	Montaj yüzeyindeki vida deliklerinin yeri hızlı ve kolayca işaretlenir
RoHS uyumlu*)	ACS550 sürücüleri, belirli tehlikeli maddeleri kısıtlayan, Avrupa Birliği'nin RoHS 2002/95/CE Yönergesiyle uyumludur.	Çevre dostu ürün

\*) Yerel ABB temsilcinizde bulunabilirliğini kontrol edin.



ACS550

-

01

-

03A3

-

4

+

B055

## Şebeke bağlantısı

Gerilim ve güç aralığı	3 fazlı, 380 - 480 V, +%10/-15, 0,75 - 355 kW 3 fazlı, 208 - 240 V, +%10/-15, 0,75 - 75 kW Giriş hattı otomatik tanımlama
Frekans	48 - 63 Hz
Güç faktörü	0,98

## Motor bağlantısı

Gerilim	3 faz, 0 - $U_{KAYNAK}$ arası
Frekans	0 - 500 Hz
Sürekli yüklenme kapasitesi (maksimum 40 °C ortam sıcaklığında sabit tork)	Nominal çıkış gerilimi $I_{2N}$
Aşırı yüklenme kapasitesi (maksimum 40 °C ortam sıcaklığında)	Normal kullanımda, her 10 dakikada bir 1 dakika için $1,1 \times I_{2N}$ Ağır koşullarda, her 10 dakikada bir 1 dakika için $1,5 \times I_{2nd}$ Her 60 saniyede bir 2 saniye için sürekli $1,8 \times I_{2nd}$
Anahtarlama frekansı	Fabrika değeri 4 kHz
Standart	0,75 - 110 kW 1 kHz, 4 kHz, 8 kHz, 12 kHz
Seçilebilir	355 kW'a kadar 1 kHz, 4 kHz
Hızlanma süresi	0.1 - 1800 s
Yavaşlama süresi	0.1 - 1800 s
Hız kontrolü	
Açık çevrim	Motor nominal kaymasının %20'si
Kapalı çevrim	Motor nominal hızının %0,1'i
Açık çevrim	%100 tork adımıyla <%1 sn
Kapalı çevrim	%100 tork adımıyla %0,5 sn
Tork kontrolü	
Açık çevrim	nominal tork ile < 10 msn
Kapalı çevrim	nominal tork ile < 10 msn
Açık çevrim	nominal tork ile $\pm 5\%$
Kapalı çevrim	nominal tork ile $\pm 2\%$

## Çevresel limitler

Ortam sıcaklığı	
-15 - 40 °C	
40 - 50 °C	Donma olmamalıdır $f_{switch}$ 4 kHz, değer kaybı, tedarikçi ile iletişim kurun
Yükseklik	0 - 1000 m arası nominal akım kullanılabilir,
Çıkış akımı	1000 m - 2000 m arası her 100 m için %1 değer kaybı olur
Bağıl nem	%95'ten düşük (yoğuşmasız)
Koruma sınıfı	IP21 ya da IP54 ( $\leq 110$ kW)
Kasa rengi	NCS 1502-Y, RAL 9002, PMS 420 C
Kirlilik düzeyleri	IEC 721-3-3
Nakliye	İletken toz olmamalıdır Sınıf 1C2 (kimyasal gazlar), Sınıf 1S2 (katı maddeler)
Depolama	Sınıf 2C2 (kimyasal gazlar), Sınıf 2S2 (katı maddeler)
Çalışma	Sınıf 3C2 (kimyasal gazlar), Sınıf 3S2 (katı maddeler)

## Programlanabilir kontrol bağlantıları

İki analog giriş	
Gerilim sinyali	0 (2) - 10 V, $R_{in} > 312$ k $\Omega$ tek uçlu
Akım sinyali	0 (4) - 20 mA, $R_{in} = 100$ $\Omega$ tek uçlu
Potansiyometre	Maksimum 10 V $\pm$ %2 10 mA, $R < 10$ k $\Omega$
Maksimum gecikme zamanı	12 - 32 msn
Çözünürlük	% 0,1
Hassasiyet	% $\pm 1$
İki analog çıkış	0 (4) - 20 mA, yük < 500 $\Omega$
Hassasiyet	$\pm 3\%$
Yardımcı gerilim	24 V DC $\pm$ %10, maksimum 250 mA
Altı dijital giriş	12 - 24 V DC dahili veya harici güç kaynaklı, PNP ve NPN
Giriş empedansı	2,4 k $\Omega$
Maksimum gecikme zamanı	5 msn $\pm$ 1 msn
Üç röle çıkışı	
Maksimum anahtarlama gerilimi	250 V AC/30 V DC
Maksimum anahtarlama akımı	6 A/30 V DC; 1500 V A/230 V AC
Maksimum sürekli akım	2 A rms
Seri haberleşme	
RS 485	Modbus protokolü

## Koruma limitleri

Aşırı gerilim açma limitleri	
Çalışma V DC	842 (595 V girişe karşılık)
Start engelleme V DC	661 (380 - 415 V girişe karşılık), 765 (440 - 480 V girişe karşılık)
Düşük gerilim açma limitleri	
Çalışma V DC	333 (247 V girişe karşılık)
Start engelleme V DC	436 (380 - 415 V girişe karşılık), 505 (440 - 480 V girişe karşılık)

## Ürün uyumu

Ekleriyle birlikte 73/23/EEC Alçak Gerilim Yönergesi  
98/37/EC Makine Yönergesi  
Ekleriyle birlikte 89/336/EEC EMC Yönergesi  
Kalite güvence sistemi ISO 9001 ve  
Çevre sistemi ISO 14001  
UL, cUL, CE, C-Tick ve GOST R onayları  
RoHS yönergesi\*)

\*) Yerel ABB temsilcinizde bulunabilirliğini kontrol edin.

[efesotomasyon.com](http://efesotomasyon.com)

# Nominal değerler, tipler, gerilimler ve yapı



ACS550

01

03A3

4

B055

## Tip kodu

Bu, güç değerini ve kasa tipini belirterek sürücünüzü tanımlayan bir referans numarasıdır (tip kodu sağdaki, sütun 7'de gösterilmiştir). Tip kodunu seçtikten sonra, yan sayfada gösterilen sürücülerin boyutlarını ve kasa tipini belirlemek için sütun 8'i kullanabilirsiniz.

## Gerilimler

ACS550 iki gerilim aralığında bulunmaktadır:

4 = 380 - 480 V

2 = 208 - 240 V

Seçtiğiniz gerilime göre "4" veya "2"yi aşağıda gösterilen tip koduna yerleştirin.

## Yapı

Yukarıda gösterilen örnek tip kodundaki "01", sürücü montaj şekline ve güç değerine bağlı olarak değişir.

01 = duvara monte

02 = bazalı

Normal kullanım veya ağır şartlarda kullanım. Pompa, fan ve taşıma bandı uygulamalarının çoğu için "Normal kullanım" değerlerini seçin. Aşırı yüklenme gereksinimleri için "Ağır şartlarda kullanım" değerlerini seçin. Şüpheye düşüğünüzde, bulunduğunuz yerdeki ABB satış bürosuna veya sürücü bayilerine başvurunuz.

$P_N$  kW = Normal kullanımda 400 V'ta nominal motor gücü

$P_N$  hp = Normal kullanımda 460 V'ta nominal motor gücü

$P_{nd}$  kW = Ağır şart kullanımında 400 V'ta nominal motor gücü

$P_{nd}$  hp = Ağır şart kullanımında 460 V'ta nominal motor gücü

## 3 fazlı besleme gerilimi 380-480 V ACS550-01 sürücüler

Nominal Değerler						Tip kodu	Kasa tipi
Normal kullanım			Ağır şartlarda kullanım				
$P_N$ kW	$P_N$ hp	$I_2N$ A	$P_{nd}$ kW	$P_{nd}$ hp	$I_{2nd}$ A		
1.1	1.5	3.3	0.75	1	2.4	ACS550-01-03A3-4	R1
1.5	2	4.1	1.1	1.5	3.3	ACS550-01-04A1-4	R1
2.2	3	5.4	1.5	2	4.1	ACS550-01-05A4-4	R1
3	4	6.9	2.2	3	5.4	ACS550-01-06A9-4	R1
4	5.4	8.8	3	4	6.9	ACS550-01-08A8-4	R1
5.5	7.5	11.9	4	5.4	8.8	ACS550-01-012A-4	R1
7.5	10	15.4	5.5	7.5	11.9	ACS550-01-015A-4	R2
11	15	23	7.5	10	15.4	ACS550-01-023A-4	R2
15	20	31	11	15	23	ACS550-01-031A-4	R3
18,5	25	38	15	20	31	ACS550-01-038A-4	R3
22	30	45	18,5	25	38	ACS550-01-045A-4	R3
30	40	59	22	30	45	ACS550-01-059A-4	R4
37	50	72	30	40	59	ACS550-01-072A-4	R4
45	60	87	37	60	72	ACS550-01-087A-4	R4
55	100	125	45	75	96	ACS550-01-125A-4	R5
75	125	157	55	100	125	ACS550-01-157A-4	R6
90	150	180	75	125	156	ACS550-01-180A-4	R6
110	150	205	90	125	162	ACS550-01-195A-4	R6
132	200	246	110	150	192	ACS550-01-246A-4	R6
160	200	290	132	200	246	ACS550-01-290A-4	R6

## ACS550-02 sürücüler

200	300	368	160	250	302	ACS550-02-368A-4	R8
250	400	486	200	350	414	ACS550-02-486A-4	R8
280	450	526	250	400	477	ACS550-02-526A-4	R8
315	500	602	280	450	515	ACS550-02-602A-4	R8
355	500	645	315	500	590	ACS550-02-645A-4	R8

## 3 fazlı besleme gerilimi 208-240 V ACS550-01 sürücüler

Nominal Değerler						Tip kodu	Kasa tipi
Normal kullanım			Ağır şartlarda kullanım				
$P_N$ kW	$P_N$ hp	$I_2N$ A	$P_{nd}$ kW	$P_{nd}$ hp	$I_{2nd}$ A		
0.75	1.0	4,6	0.75	0,8	3.5	ACS550-01-04A6-2	R1
1.1	1.5	6,6	0.75	1.0	4,6	ACS550-01-06A6-2	R1
1.5	2.0	7.5	1.1	1.5	6,6	ACS550-01-07A5-2	R1
2.2	3.0	11,8	1.5	2.0	7.5	ACS550-01-012A-2	R1
4.0	5.0	16,7	3.0	3.0	11,8	ACS550-01-017A-2	R1
5,5	7.5	24,2	4.0	5.0	16,7	ACS550-01-024A-2	R2
7.5	10.0	30,8	5,5	7.5	24,2	ACS550-01-031A-2	R2
11.0	15.0	46,2	7.5	10.0	30,8	ACS550-01-046A-2	R3
15.0	20.0	59,4	11.0	15.0	46,2	ACS550-01-059A-2	R3
18,5	25.0	74,8	15.0	20.0	59,4	ACS550-01-075A-2	R4
22.0	30.0	88,0	18,5	25.0	74,8	ACS550-01-088A-2	R4
30.0	40.0	114	22.0	30.0	88,0	ACS550-01-114A-2	R4
37,0	50,0	143	30.0	40	114	ACS550-01-143A-2	R6
45,0	60,0	178	37,0	50	150	ACS550-01-178A-2	R6
55,0	75,0	221	45,0	60	178	ACS550-01-221A-2	R6
75,0	100	248	55,0	75	192	ACS550-01-248A-2	R6

# Boyutlar



ACS550

-

01

-

03A3

-

4

+

B055

## Duvara monte sürücüler

## Bazalı sürücüler



H1 = Kablo bağlantı kutusu dahil yükseklik  
H2 = Kablo bağlantı kutusu hariç yükseklik  
W = Genişlik  
D = Derinlik

## ACS550-01 sürücüler

Kasa tipi	Boyutlar ve ağırlıklar								
	IP21 / UL tip 1					IP54 / UL tip 12			
	H1	H2	W	D	Ağırlık	H	W	D	Ağırlık
R1	369	330	125	212	6,5	449	213	234	8,2
R2	469	430	125	222	9	549	213	245	11,2
R3	583	490	203	231	16	611	257	253	18,5
R4	689	596	203	262	24	742	257	284	26,5
R5	739	602	265	286	34	776	369	309	38,5
R6	880	700	300	400	69	924	410	423	80
R6 <sup>1)</sup>	986	700	302	400	73	1119	410	423	84

## ACS550-02 sürücüler

R8	2024	n/a	347 <sup>2)</sup>	617 <sup>2)</sup>	230
----	------	-----	-------------------	-------------------	-----

<sup>1)</sup> ACS550-01-246A-4 ve ACS550-01-290A-4 için

<sup>2)</sup> Boyutlar, rafa montaj için geçerlidir.

Yan montaj için genişlik ve derinliğin yeri değişir.  
n/a = uygulanamaz

[efesotomasyon.com](http://efesotomasyon.com)

## Elektromanyetik uyumluluk

EMC ürün standardı (EN 61800-3 + Değişiklik A11(2000)), Avrupa Birliği'ndeki sürücüler (motor ve kabloyla test edilmiş) için belirtilen özel EMC gereksinimlerini karşılamaktadır. 61800-3 (2004) ürün standardının yeni revizyonu, 1 Ekim 2007'den itibaren zorunludur. EN 55011 ya da EN 61000-6-3/4 gibi EMC standartları, içerisinde sürücü bulunduran endüstriyel ve ev ekipmanları ile sistemlerine uygulanır. EN 61800-3 gerekliliklerine uyumlu sürücüler, EN 55011 ve EN

61000-6-3/4'teki karşılaştırılabilir kategorilerle her zaman uyumludur, ancak tersi her zaman geçerli değildir. EN 55011 ve EN 61000-6-3/4, kablo uzunluğunu belirtmediği gibi yük olarak bir elektrik motorunun bağlı olmasını gerektirmez. Emisyon sınırları, aşağıdaki EMC standartları tablosuyla karşılaştırılabilir.

### EMC (EN61800-3'e göre)

1. çevre kısıtlı dağıtım R3, R4 kasa tipleri için ve 75 m, R1 - R2 ve R5 - R6 kasa tipleri için 100 m motor kablosu ile sağlanmaktadır.

2. çevre kısıtlamasız dağıtım R1 - R4 kasa tipleri için 300 m, R5 - R8 kasa tipleri için 100 m motor kablosu ile sağlanmaktadır.

Bu kablo uzunlukları sadece EMC amaçları içindir. Çalışma kablo uzunlukları, sayfa 11'deki çıkış bobin seçimi tablosunda bulunmaktadır.

Daha uzun motor kabloları için, harici EMC filtreleri kullanılabilir.

### Genel olarak EMC standartları

EN 61800-3/A11 (2000), ürün standardı	EN 61800-3 (2004), ürün standardı	EN 55011, endüstriyel, bilimsel ve tıbbi (ISM) donanımlar için ürün gamı standardı
1. çevre, kısıtlamasız dağıtım	Kategori C1	Grup 1 Sınıf B
1. çevre, kısıtlı dağıtım	Kategori C2	Grup 1 Sınıf A
2. çevre, kısıtlamasız dağıtım	Kategori C3	Grup 2 Sınıf A
2. çevre, kısıtlı dağıtım	Kategori C4	Uygulanamaz





# Gelişmiş kontrol paneli

ACS550 - 01 - 03A3 - 4 + B055

Gelişmiş kontrol panelinde, sürücünün kolay programlanması için çok dilli alfanümerik ekran bulunur. Kontrol panelinde, kullanıcıya rehberlik etme amacıyla çeşitli asistanlar ve bir dahili yardım işlevi bulunmaktadır. Buna, hataları kaydetmek ve sürücünün start/stop gibi kontrollerinin gerçekleştirilmesi için kullanılan gerçek zaman saati de dahildir. Kontrol paneli, yedekleme ve başka bir sürücüye yükleme amacıyla parametrelerin kopyalanması için de kullanılabilir. Geniş grafik ekran ve fonksiyonel butonlar sayesinde, parametre izleme ve geçişler son derece kolaydır.



## Opsiyonlar Kontrol arabirimleri

ACS550 - 01 - 03A3 - 4 + B055

### Panel montaj kitleri

Kontrol panelini daha geniş bir muhafazanın dışına takmak için iki panel montaj kiti bulunmaktadır. ACS/H-CP-EXT kiti basit ve uygun maliyetli bir montajı mümkün kılar. OPMP-01 kiti, panelin sürücüye montajlı panel ile aynı şekilde sökülebilenini mümkün kılan bir panel platformu içeren daha kullanıcı dostu bir çözüm sağlamaktadır. Panel montaj kitleri, 3 m uzatma kabloları ve montaj talimatları da dahil olmak üzere gereken her türlü donanımı içermektedir.



### Mevcut opsiyonlar

Koruma sınıfı	B055 IP54	
Kontrol paneli	OJ400 Kontrol paneli gerekmiyorsa	
J404	Temel kontrol paneli	ACS-CP-C
- 1)	Panel montaj kiti	ACS/H-CP-EXT
- 1)	Panel taşıyıcı montaj kiti	OPMP-01
I/O opsiyonları <sup>2)</sup>	L511 İlave röle çıkış modülü OREL-01	
Kontrol opsiyonu <sup>2)</sup>	- 1) Enkoder OTAC-01	
Fieldbus <sup>3)</sup>	K451 DeviceNet RDNA-01	
	K452 LonWorks RLON-01	
	K454 Profibus-DP RPBA-01	
- 1)	CANOpen RCAN-01	
- 1)	ControlNet RCNA-01	
- 1)	Ethernet RETA-01	
Harici opsiyonlar	- 1) FlashDrop MFDT-01	
- 1)	DriveWindow Light 2	DriveWindow Light 2

<sup>1)</sup> Ayrı bir malzeme kod numarası ile sipariş verme.

<sup>2)</sup> Röle ya da enkoder için bir soket.

<sup>3)</sup> Fieldbus adaptörü için bir soket. Modbus standart olarak bulunmaktadır.

### Opsiyon seçimi

Tabloda verilen seçenekler, ACS550 serisinde bulunmaktadır. Bir çoğunun yanında, tabloda gösterilen şekilde 4 haneli bir opsiyon kodu bulunmaktadır. Yukarıdaki örnek tip kodunda B055'in yerine istenilen opsiyon kodu konmalıdır. Harici opsiyonlar, ayrı bir sipariş olarak malzeme ya da tip kod numarası gerektirir.

### Temel kontrol paneli

Temel kontrol panelinde tek satırlı nümerik bir ekran bulunmaktadır. Panel, sürücüyü kontrol etmek, parametre değerlerini ayarlamak veya bir sürücüdün diğerine parametre kopyalamak için kullanılabilir.





# Opsiyonlar

## Soketli opsiyonlar



ACS550

-

01

-

03A3

-

4

+

B055

### FlashDrop cihazı

ACS550 sürücülerinde FlashDrop cihazı için arayüz bulunmaktadır. FlashDrop hızlı, kolay parametre seçimi ve güç bulunmayan sürücünün ayarlanması için kullanılan, avuç içi boyutunda bir cihazdır. Kullanıcı her bir parametre/grubunu gizleyerek sürücü ve bağlı makineleri koruyabilir. FlashDrop cihazıyla ilgili daha fazla bilgi için bkz. sayfa 10.

### Opsiyonel ilave röle çıkış modülü

Bu soketli seçenek, sürücüye üç röle çıkışı daha eklenebilmesini sağlar. Örneğin, pompa ve fan kontrolü veya diğer birçok denetim işlevi için kullanılabilirler. Tüm röleler, gelişmiş kontrol panelinin saatini kullanarak açık/kapalı olarak programlanabilir. Buna alternatif olarak, sistemdeki herhangi bir harici cihazı röle modülü üzerinden kontrol etmek için fieldbus da kullanılabilir.

### Enkoder geri besleme opsiyon modülü

Standart sürücülere bir enkoder modülü takılabilir. Hızlı geri besleme için bir enkoder kullanmak, birçok uygulamada motor kontrolünü artırmanın yoludur.

### Soketli fieldbus modülü

Soketli fieldbus seçeneği, büyük otomasyon sistemlerine bağlantı sağlamaktadır. Tek bir bükümlü tel çifti sayesinde çok fazla miktarda kablo kullanılması önlenerek maliyet düşürülür ve sistem daha güvenli hale getirilir.

ACS550 aşağıdaki fieldbus opsiyonlarını desteklemektedir:

- DeviceNet
- LONWORKS®
- PROFIBUS DP
- CANopen
- ControlNet
- Ethernet

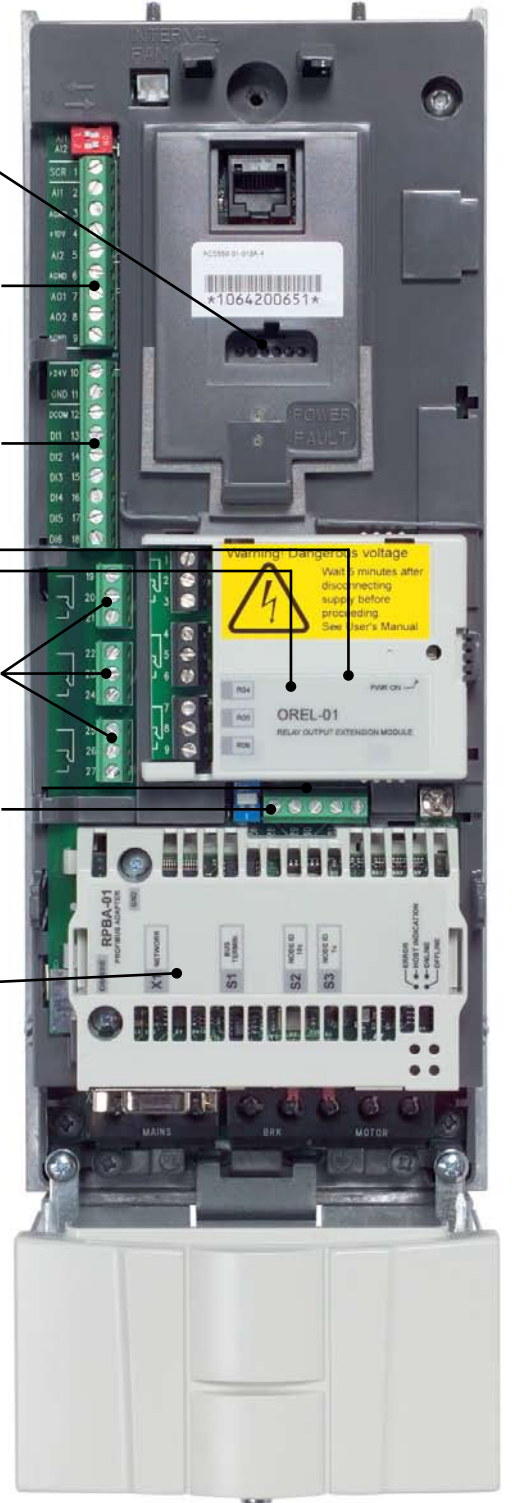
Tip kodları için bkz. sayfa 8.

Analog I/O

Dijital girişler

Röle çıkışları

RS 485 Standart Modbus



efesotomasyon.com



# Opsiyonlar

## Harici opsiyonlar

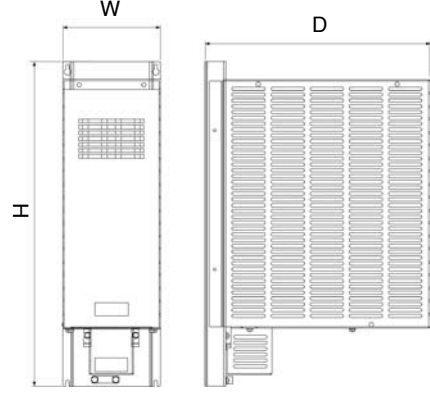


### Fren üniteleri ve kıyıcılar

R1-R2 kasa tiplerinde standart donanım olarak dahili kıyıcılar bulunmaktadır. Diğer kasa tipleri fren kıyıcı ve direnç bulunan kompakt ölçülere sahip fren üniteleri kullanabilirler. Ayrıntılı bilgi için bkz. ACS-BRK Fren Üniteleri Montaj ve Devreye Alma Kılavuzu.

### Fren üniteleri teknik verileri

Sürücü giriş gerilimi	Direnç ohm	Sürekli çıkış W	Maks. çıkış 20 sn W	Fren ünitesi tip kodu
200 - 240 V AC	32	2000	4500	ACS-BRK-C
380 - 480 V AC			12000	
200 - 240 V AC	10,5	7000	14000	ACS-BRK-D
380 - 480 V AC			42000	



### Boyutlar

Genişlik (W) mm	Yükseklik (H) mm	Derinlik (D) mm	Ağırlık kg	Fren ünitesi tip kodu
150	500	347	7,5	ACS-BRK-C
270	600	450	20,5	ACS-BRK-D

### Çıkış bobinleri

Aşağıda verilen tablodaki standart motor kablosu uzunluğundan daha uzun kablo gerektiğinde, çıkış bobinleri kullanılır.

Çıkış bobini olduğu zaman kablo uzunluğu, standart kablo uzunluğunun 1,5 katı kadar olabilir, lütfen aşağıdaki tabloya bakınız.

[efesotomasyon.com](http://efesotomasyon.com)

Tip kodu	Kasa tipi	Nominal akım $I_N$ A	Çıkış bobini tip kodu <sup>1)</sup>	Bobin termik akımı / A	Bobin <sup>2)</sup> olmadan maksimum kablo uzunluğu m	Bobin <sup>3)</sup> ile maksimum kablo uzunluğu m
<b><math>U_N = 380 - 480 V (380, 400, 415, 440, 460, 480 V)</math></b>						
ACS550-01-03A3-4	R1	3,3	NOCH-0016-6X	19	100	150
ACS550-01-04A1-4	R1	4,1	NOCH-0016-6X	19	100	150
ACS550-01-05A4-4	R1	5,4	NOCH-0016-6X	19	100	150
ACS550-01-06A9-4	R1	6,9	NOCH-0016-6X	19	100	150
ACS550-01-08A8-4	R1	8,8	NOCH-0016-6X	19	100	150
ACS550-01-012A-4	R1	11,9	NOCH-0016-6X	19	100	150
ACS550-01-015A-4	R2	15,4	NOCH-0016-6X	19	200	250
ACS550-01-023A-4	R2	23	NOCH-0030-6X	41	200	250
ACS550-01-031A-4	R3	31	NOCH-0030-6X	41	200	250
ACS550-01-038A-4	R3	38	NOCH-0030-6X	41	200	250
ACS550-01-045A-4	R3	45	NOCH-0070-6X	112	200	300
ACS550-01-059A-4	R4	59	NOCH-0070-6X	112	200	300
ACS550-01-072A-4	R4	72	NOCH-0070-6X	112	200	300
ACS550-01-087A-4	R4	87	NOCH-0070-6X	112	300	300
ACS550-01-125A-4	R5	125	NOCH-0120-6X	157	300	300
ACS550-01-157A-4	R6	157	FOCH-0260-70	289	300	300
ACS550-01-180A-4	R6	180	FOCH-0260-70	289	300	300
ACS550-01-195A-4	R6	205	FOCH-0260-70	289	300	300
ACS550-01-246A-4	R6	246	FOCH-0260-70	289	300	300
ACS550-01-290A-4	R6	290	FOCH-0320-50	445	300	300
ACS550-02-368A-4	R8	368	FOCH-0320-50	445	300	300
ACS550-02-486A-4	R8	486	FOCH-0610-70	720	300	300
ACS550-02-526A-4	R8	526	FOCH-0610-70	720	300	300
ACS550-02-602A-4	R8	602	FOCH-0610-70	720	300	300
ACS550-02-645A-4	R8	645	FOCH-0610-70	720	300	300

<sup>1)</sup> Çıkış bobin tipinin son basamağı, koruma sınıfını tanımlar; X, 2 = IP22 ya da 5 = IP54, 0 = IP00 yerine geçer

<sup>2)</sup> 4 kHz anahtarlama frekansına göre kablo uzunlukları

<sup>3)</sup> du/dt filtresi ile kullanılacak maksimum anahtarlama frekansı, 4 kHz'tir

Not

Bir çıkış bobini, sürücünün EMC performansını artırmaz.

Yerel EMC mevzuatına uyum için yeterli RFI filtreleme kullanılmalıdır.

Ayrıntılı bilgi için bkz. ACS550 Teknik referans.



## Soğutma

ACS550, soğutucu fanlarıyla donatılmıştır. Soğutma havasında korozif maddeler bulunmamalıdır ve ortam sıcaklığı maksimum 40 °C olmalıdır (güç kaybı ile maksimum 50 °C). Spesifik çevresel limitler için bkz. sayfa 5.

### Soğutma hava akışı 380 - 480 V birimleri

Tip kodu	Kasa tipi	Isı yayılımı		Hava akışı	
		W	BTU/Hr	m <sup>3</sup> /saat	ft <sup>3</sup> /dak
ACS550-01-03A3-4	R1	40	137	44	26
ACS550-01-04A1-4	R1	52	178	44	26
ACS550-01-05A4-4	R1	73	249	44	26
ACS550-01-06A9-4	R1	97	331	44	26
ACS550-01-08A8-4	R1	127	434	44	26
ACS550-01-012A-4	R1	172	587	44	26
ACS550-01-015A-4	R2	232	792	88	52
ACS550-01-023A-4	R2	337	1151	88	52
ACS550-01-031A-4	R3	457	1561	134	79
ACS550-01-038A-4	R3	562	1919	134	79
ACS550-01-045A-4	R3	667	2278	134	79
ACS550-01-059A-4	R4	907	3098	280	165
ACS550-01-072A-4	R4	1120	3825	280	165
ACS550-01-087A-4	R4	1440	4918	280	165
ACS550-01-125A-4	R5	1940	6625	350	205
ACS550-01-157A-4	R6	2310	7889	405	238
ACS550-01-180A-4	R6	2810	9597	405	238
ACS550-01-195A-4	R6	3050	10416	405	238
ACS550-01-246A-4	R6	3850	13148	540	318
ACS550-01-290A-4	R6	4550	15539	540	318
ACS550-02-368A-4	R8	6850	23394	1220	718
ACS550-02-486A-4	R8	7850	26809	1220	718
ACS550-02-526A-4	R8	7600	25955	1220	718
ACS550-02-602A-4	R8	8100	27663	1220	718
ACS550-02-645A-4	R8	9100	31078	1220	718

### Soğutma hava akışı 208 - 240 V birimleri

Tip kodu	Kasa tipi	Isı yayılımı		Hava akışı	
		W	BTU/Hr	m <sup>3</sup> /saat	ft <sup>3</sup> /dak
ACS550-01-04A6-2	R1	55	189	44	26
ACS550-01-06A6-2	R1	73	249	44	26
ACS550-01-07A5-2	R1	81	276	44	26
ACS550-01-012A-2	R1	118	404	44	26
ACS550-01-017A-2	R1	161	551	44	26
ACS550-01-024A-2	R2	227	776	88	52
ACS550-01-031A-2	R2	285	973	88	52
ACS550-01-046A-2	R3	420	1434	134	79
ACS550-01-059A-2	R3	536	1829	134	79
ACS550-01-075A-2	R4	671	2290	280	165
ACS550-01-088A-2	R4	786	2685	280	165
ACS550-01-114A-2	R4	1014	3463	280	165
ACS550-01-143A-2	R6	1268	4331	405	238
ACS550-01-178A-2	R6	1575	5379	405	238
ACS550-01-221A-2	R6	1952	6666	405	238
ACS550-01-248A-2	R6	2189	7474	405	238

### Montajda boş yer gereksinimleri

Sürücü tipi	Alttan boşluk mm	Üstten boşluk mm	Soldan/sağdan boşluk mm
ACS550-01	200	200	0
ACS550-02	200	0	0

## Sigorta bağlantıları

ABB standart sürücüleriyle birlikte standart sigortalar kullanılabilir. Giriş sigortası bağlantıları için aşağıdaki tablolara bakınız.

### 380 - 480 V üniteleri için önerilen giriş koruma sigortaları

Tip kodu	Kasa tipi	IEC sigortalar		UL sigortalar	
		A	Sigorta tipi <sup>1)</sup>	A	Sigorta tipi
ACS550-01-03A3-4	R1	10	gG	10	UL Sınıf T
ACS550-01-04A1-4	R1	10	gG	10	UL Sınıf T
ACS550-01-05A4-4	R1	10	gG	10	UL Sınıf T
ACS550-01-06A9-4	R1	10	gG	10	UL Sınıf T
ACS550-01-08A8-4	R1	10	gG	15	UL Sınıf T
ACS550-01-012A-4	R1	16	gG	15	UL Sınıf T
ACS550-01-015A-4	R2	16	gG	20	UL Sınıf T
ACS550-01-023A-4	R2	25	gG	30	UL Sınıf T
ACS550-01-031A-4	R3	35	gG	40	UL Sınıf T
ACS550-01-038A-4	R3	50	gG	50	UL Sınıf T
ACS550-01-045A-4	R3	50	gG	60	UL Sınıf T
ACS550-01-059A-4	R4	63	gG	80	UL Sınıf T
ACS550-01-072A-4	R4	80	gG	90	UL Sınıf T
ACS550-01-087A-4	R4	125	gG	125	UL Sınıf T
ACS550-01-125A-4	R5	160	gG	175	UL Sınıf T
ACS550-01-157A-4	R6	200	gG	200	UL Sınıf T
ACS550-01-180A-4	R6	250	gG	250	UL Sınıf T
ACS550-01-195A-4	R6	250	gG	250	UL Sınıf T
ACS550-01-246A-4	R6	250	gG	250	UL Sınıf T
ACS550-01-290A-4	R6	315	gG	315	UL Sınıf T
ACS550-02-368A-4	R8	400	gG	400	UL Sınıf T
ACS550-02-486A-4	R8	500	gG	500	UL Sınıf T
ACS550-02-526A-4	R8	630	gG	630	UL Sınıf T
ACS550-02-602A-4	R8	630	gG	630	UL Sınıf T
ACS550-02-645A-4	R8	800	gG	800	UL Sınıf T

### 208 - 240 V üniteleri için önerilen giriş koruma sigortaları

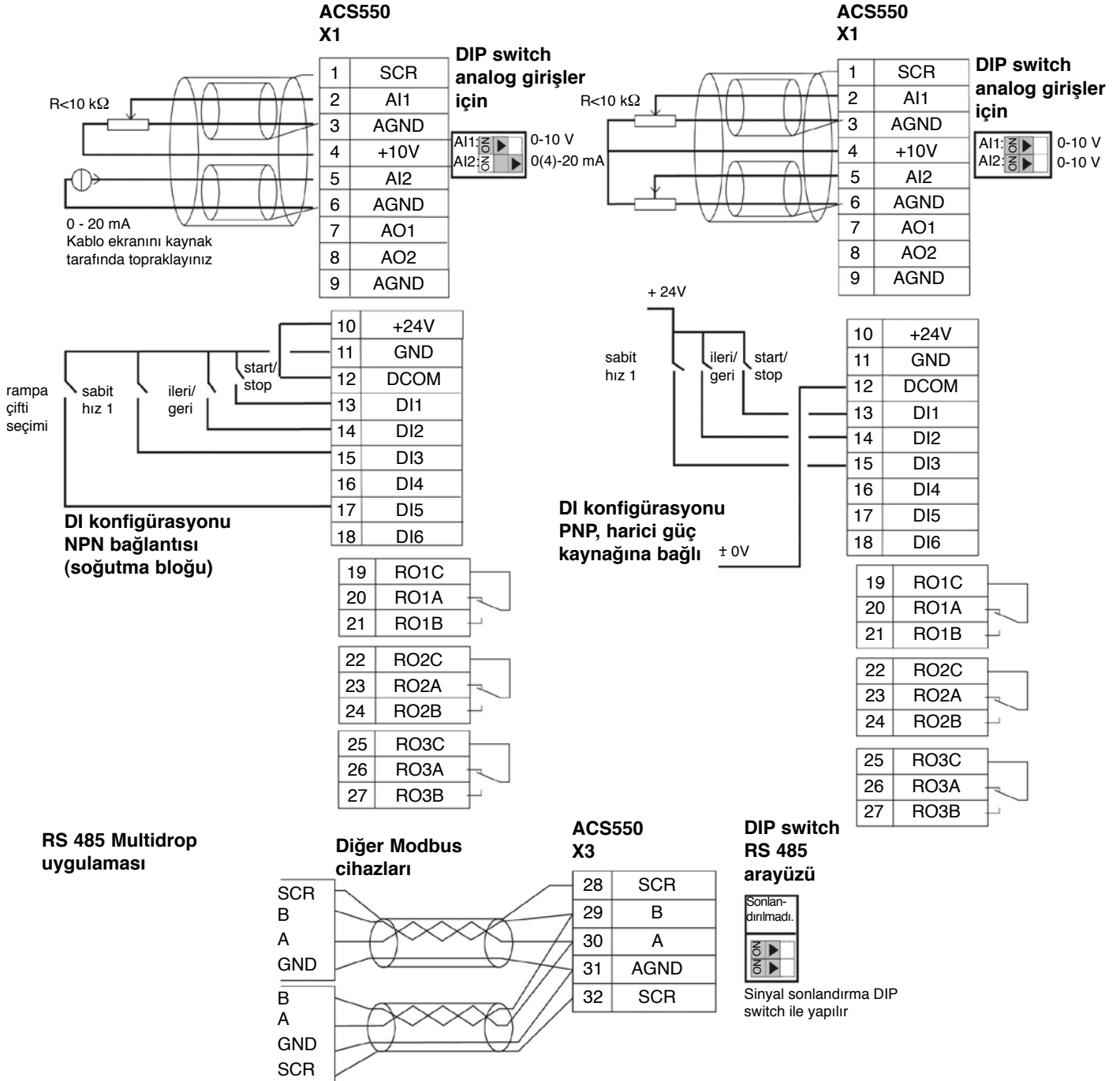
Tip kodu	Kasa tipi	IEC sigortalar		UL sigortalar	
		A	Sigorta tipi <sup>1)</sup>	A	Sigorta tipi
ACS550-01-04A6-2	R1	10	gG	10	UL Sınıf T
ACS550-01-06A6-2	R1	10	gG	10	UL Sınıf T
ACS550-01-07A5-2	R1	10	gG	10	UL Sınıf T
ACS550-01-012A-2	R1	16	gG	15	UL Sınıf T
ACS550-01-017A-2	R1	25	gG	25	UL Sınıf T
ACS550-01-024A-2	R2	25	gG	30	UL Sınıf T
ACS550-01-031A-2	R2	40	gG	40	UL Sınıf T
ACS550-01-046A-2	R3	63	gG	60	UL Sınıf T
ACS550-01-059A-2	R3	63	gG	80	UL Sınıf T
ACS550-01-075A-2	R4	80	gG	100	UL Sınıf T
ACS550-01-088A-2	R4	100	gG	110	UL Sınıf T
ACS550-01-114A-2	R4	125	gG	150	UL Sınıf T
ACS550-01-143A-2	R6	200	gG	200	UL Sınıf T
ACS550-01-178A-2	R6	250	gG	250	UL Sınıf T
ACS550-01-221A-2	R6	315	gG	300	UL Sınıf T
ACS550-01-248A-2	R6	315	gG	350	UL Sınıf T

<sup>1)</sup> IEC-60269 standardına göre

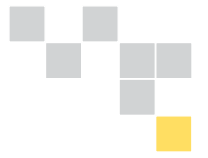
# Kontrol bağlantıları



Bu bağlantılar sadece örnek olarak verilmiştir. Ayrıntılı bilgi için ACS550 Kullanıcı Kılavuzu *Montaj* bölümüne bakınız.







Tüm sektörlerde amaç ortaktır: mümkün olan en düşük maliyetle üretim randımanını maksimum seviyeye taşıırken nihai ürün kalitesini en yüksekte tutmak. ABB'nin temel hedeflerinden biri tüm ABB ürünleri için öngörülebilir, güvenli ve düşük maliyetli bir şekilde optimum kullanım ömrünü sağlayarak müşteri süreçlerinin çalışma sürelerini maksimum seviyeye taşımaktır.

ABB alçak gerilim sürücülerini için sunulan servisler müşterinin ilk araştırmayı yaptığı zamandan sürücünün atılmasına veya geri dönüşümüne kadar değer zincirinin tamamını kapsar. Değer zinciri içinde ABB eğitim ve öğrenme, teknik destek ve sözleşmeler sağlar. Bunun tamamı dünyanın en kapsamlı sürücü satış ve servis ağlarından biri tarafından desteklenir.



## Eksiksiz kullanım ömrü yönetimi, yatırım dönüşünü maksimum seviyeye çıkarır

ABB'nin servislerinin merkezinde sürücü kullanım ömrü yönetimi modeli bulunmaktadır. ABB alçak gerilim sürücülerini için sağlanan tüm servisler bu modele göre planlanmıştır. Müşterilerimiz hangi kullanım ömrü aşamasında hangi servislerin sağlandığını kolayca görebilir.

Sürücüye özel bakım programları da bu dört aşamalı modeli temel almaktadır. Bu nedenle müşteri parça değiştirme zamanlarının yanı sıra ilgili diğer bakım işlemleri hakkında net bilgi sahibi olur. Bu model aynı zamanda müşterinin yükseltme,

yeniden çalıştırma ve yenileme kararlarına yardımcı olur.

Sürücü kullanım ömrünün profesyonel bir biçimde yönetilmesi, tüm ABB alçak gerilim sürücülerine yapılan yatırımların dönüşünü maksimum seviyeye taşır.

Servisler hakkında daha ayrıntılı bilgiye "ABB sürücülerini - Alçak gerilim sürücülerini için kullanım ömrü servisleri" broşüründe ulaşılabilir.

### ABB sürücü kullanım ömrü yönetim modeli





# İletişim ve İnternet bilgileri

[www.abb.com/drives](http://www.abb.com/drives)



ABB'nin dünyanın dört bir yanındaki varlığı, sistem entegratörleri ağıyla bir işbirliği içinde bulunan güçlü yerel şirketlere dayanmaktadır. ABB, yerel ve global pazarlardan edindiği deneyim ve bilgiyi bir araya getirerek tüm sanayi kollarındaki müşterilerinin ürünlerinden tam olarak yararlanmasını sağlar.

Tüm ABB alçak gerilim AC sürücülerini ve hizmetlerimiz için, en yakın ABB temsilciliğine veya ABB sürücü bayilerine başvurun ya da [www.abb.com/drives](http://www.abb.com/drives) ve [www.abb.com/drivespartners](http://www.abb.com/drivespartners) adreslerindeki İnternet sitelerini ziyaret edin.

Arnavutluk (Tiran)  
Tel: +355 42 241 492  
Faks: +355 42 234 368

Cezayir  
Tel: +212 2224 6168  
Faks: +212 21 552 330

Arjantin (Valentin Alsina)  
Tel: +54 (0)114 229 5707  
Faks: +54 (0)114 229 5593

Avustralya (Victoria - Notting Hill)  
Tel: +1800 222 435  
Tel: +61 3 8544 0000  
eposta: [drives@au.abb.com](mailto:drives@au.abb.com)

Avusturya (Viyana)  
Tel: +43 1 60109 0  
Faks: +43 1 60109 8312

Azerbaycan (Bakü)  
Tel: +994 12 598 54 75  
Faks: +994 12 493 73 56

Bahreyn (Manama)  
Tel: +973 725 377  
Faks: +973 725 332

Bangladeş (Dakka)  
Tel: +88 02 8856468  
Faks: +88 02 8850906

Belarus (Minsk)  
Tel: +375 228 12 40, 228 12 42  
Faks: +375 228 12 43

Belçika (Zaventem)  
Tel: +32 2 718 6320  
Faks: +32 2 718 6664

Bolivya (La Paz)  
Tel: +591 2 278 8181  
Faks: +591 2 278 8184

Bosna Hersek (Tuzla)  
Tel: +387 35 246 020  
Faks: +387 35 255 098

Brezilya (Osasco)  
Tel: 0800 014 9111  
Tel: +55 11 3688 9282  
Faks: +55 11 3688 9421

Bulgaristan (Sofya)  
Tel: +359 2 981 4533  
Faks: +359 2 980 0846

Kanada (Montreal)  
Tel: +1 514 332 5350  
Faks: +1 514 332 0609

Şili (Santiago)  
Tel: +56 2 471 4391  
Faks: +56 2 471 4399

Çin (Pekin)  
Tel: +86 10 5821 7788  
Faks: +86 10 5821 7618

Kolombiya (Bogota)  
Tel: +57 1 417 8000  
Faks: +57 1 413 4086

Costa Rica (San Jose)  
Tel: +506 288 5484  
Faks: +506 288 5482

Hırvatistan (Zagreb)  
Tel: +385 1 600 8550  
Faks: +385 1 619 5111

Çek Cumhuriyeti (Prag)  
Tel: +420 234 322 327  
e-posta: [motors&drives@cz.abb.com](mailto:motors&drives@cz.abb.com)

Danimarka (Skovlunde)  
Tel: +45 44 504 345  
Faks: +45 44 504 365

Dominik Cumhuriyeti (Santo Domingo)  
Tel: +809 561 9010  
Faks: +809 562 9011

Ekvador (Quito)  
Tel: +593 2 2500 645  
Faks: +593 2 2500 650

Mısır (Kahire)  
Tel: +202 6251630  
Faks: +202 6251638

El Salvador (San Salvador)  
Tel: +503 2264 5471  
Faks: +503 2264 2497

Estonya (Tallinn)  
Tel: +372 6801 800  
eposta: [info@ee.abb.com](mailto:info@ee.abb.com)

Etiyopya (Addis Abeba)  
Tel: +251 1 669506, 669507  
Faks: +251 1 669511

Finlandiya (Helsinki)  
Tel: +358 10 22 11  
Tel: +358 10 222 1999  
Faks: +358 10 222 2913

Fransa (Montluel)  
Tel: +33 (0)4 37 40 40 00  
Faks: +33 (0)4 37 40 40 72

Almanya (Ladenburg)  
Tel: +49 (0)1805 222 580  
Faks: +49 (0)6203 717 600

Yunanistan (Atina)  
Tel: +30 210 289 1 651  
Faks: +30 210 289 1 792

Guatemala (Guatemala)  
Tel: +502 363 3814  
Faks: +502 363 3624

Macaristan (Budapeşte)  
Tel: +36 1 443 2224  
Faks: +36 1 443 2144

Hindistan (Bangalore)  
Tel: +91 80 2294 9585  
Faks: +91 80 2294 9389

Endonezya (Jakarta)  
Tel: +62 21 2551 5555  
eposta: [automation@id.abb.com](mailto:automation@id.abb.com)

İran (Tahran)  
Tel: +98 21 2222 5120  
Faks: +98 21 2222 5157

İrlanda (Dublin)  
Tel: +353 1 405 7300  
Faks: +353 1 405 7312

İsrail (Hayfa)  
Tel: +972 4 850 2111  
Faks: +972 4 850 2112

İtalya (Milan)  
Tel: +39 02 2414 3085  
Faks: +39 02 2414 3979

Fildişi Sahilleri (Abidjan)  
Tel: +225 21 35 42 65  
Faks: +225 21 35 04 14

Japonya (Tokyo)  
Tel: +81(0)3 5784 6010  
Faks: +81(0)3 5784 6275

Ürdün (Amman)  
Tel: +962 6 562 0181  
Faks: +962 6 5621369

Kazakistan (Alma Ata)  
Tel: +7 7272 583838  
Faks: +7 7272 583839

Kenya (Nairobi)  
Tel: +254 20 828811/13 - 20  
Faks: +254 20 828812/21

Kuveyt (Kuveyt)  
Tel: +965 2428626 dahili 124  
Faks: +965 2403139

Letonya (Riga)  
Tel: +371 7 063 600  
Faks: +371 7 063 601

Litvanya (Vilnius)  
Tel: +370 5 273 8300  
Faks: +370 5 273 8333

Lüksemburg (Leudelange)  
Tel: +352 493 116  
Faks: +352 492 859

Makedonya (Üsküp)  
Tel: +389 23 118 010  
Faks: +389 23 118 774

Malezya (Kuala Lumpur)  
Tel: +603 5628 4888  
Faks: +603 5635 8200

Mauritius (Port Louis)  
Tel: +230 208 7644, 211 8624  
Faks: +230 211 4077

Meksika (Mexico City)  
Tel: +52 (55) 5328 1400 dahili 3008  
Faks: +52 (55) 5328 7467

Fas (Casablanca)  
Tel: +212 2224 6168  
Faks: +212 2224 6171

Hollanda (Rotterdam)  
Tel: +31 (0)10 407 8886  
e-posta: [freqconv@nl.abb.com](mailto:freqconv@nl.abb.com)

Yeni Zelanda (Auckland)  
Tel: +64 9 356 2170  
Faks: +64 9 357 0019

Nijerya (Ikeja, Lagos)  
Tel: +234 1 4937 347  
Faks: +234 1 4937 329

Norveç (Oslo)  
Tel: +47 03500  
e-posta: [drives@no.abb.com](mailto:drives@no.abb.com)

Umman (Maskat)  
Tel: +968 2456 7410  
Faks: +968 2456 7406

Pakistan (Lahor)  
Tel: +92 42 6315 882-85  
Faks: +92 42 6368 565

Panama (Panama)  
Tel: +507 209 5400, 2095408  
Faks: +507 209 5401

Peru (Lima)  
Tel: +51 1 561 0404  
Faks: +51 1 561 3040

Filipinler (Metro Manila)  
Tel: +63 2 821 7777  
Faks: +63 2 823 0309, 824 4637

Polonya (Lodz)  
Tel: +48 42 299 3000  
Faks: +48 42 299 3340

Portekiz (Oeiras)  
Tel: +351 21 425 6000  
Faks: +351 21 425 6390, 425 6354

Katar (Doha)  
Tel: +974 4253888  
Faks: +974 4312630

Romanya (Bükreş)  
Tel: +40 21 310 4377  
Faks: +40 21 310 4383

Rusya (Moskova)  
Tel: +7 495 960 2200  
Faks: +7 495 960 2201

Suudi Arabistan (El Hobar)  
Tel: +966 (0)3 882 9394, dahili 240, 254, 247  
Faks: +966 (0)3 882 4603

Senegal (Dakar)  
Tel: +221 832 1242, 832 3466  
Faks: +221 832 2057, 832 1239

Sırbistan (Belgrade)  
Tel: +381 11 3094 320, 3094 300  
Faks: +381 11 3094 343

Singapur (Singapur)  
Tel: +65 6776 5711  
Faks: +65 6778 0222

Slovakya (Banska Bystrica)  
Tel: +421 48 410 2324  
Faks: +421 48 410 2325

Slovenya (Ljubljana)  
Tel: +386 1 2445 440  
Faks: +386 1 2445 490

Güney Afrika (Johannesburg)  
Tel: +27 11 617 2000  
Faks: +27 11 908 2061

Güney Kore (Seul)  
Tel: +82 2 528 2794  
Faks: +82 2 528 2338

İspanya (Barselona)  
Tel: +34 (9)3 728 8700  
Faks: +34 (9)3 728 8743

Sri Lanka (Colombo)  
Tel: +94 11 2399304/6  
Faks: +94 11 2399303

İsveç (Västerås)  
Tel: +46 (0)21 32 90 00  
Faks: +46 (0)21 14 86 71

İsviçre (Zürich)  
Tel: +41 (0)58 586 0000  
Faks: +41 (0)58 586 0603

Suriye Arap Cumhuriyeti  
Tel: +963-11-212 7018/  
+963-11-212 9551  
Faks: +963-11-212 8614

Tayvan (Taipei)  
Tel: +886 2 2577 6090  
Faks: +886 2 2577 9467, 2577 9434

Tanzanya (Darüssalem)  
Tel: +255 51 2136750, 2136751,  
2136752  
Faks: +255 51 2136749

Tayland (Bangkok)  
Tel: +66 (0)2665 1000  
Faks: +66 (0)2665 1042

Tunus (Tunis)  
Tel: +216 71 860 366  
Faks: +216 71 860 255

Türkiye (İstanbul)  
Tel: +90 216 528 2200  
Faks: +90 216 365 2944

Uganda (Nakasero, Kampala)  
Tel: +256 41 348 800  
Faks: +256 41 348 799

Ukrayna (Kiev)  
Tel: +380 44 495 22 11  
Faks: +380 44 495 22 10

Birleşik Arap Emirlikleri (Dubai)  
Tel: +971 4 3147500, 3401777  
Faks: +971 4 3401771, 3401539

İngiltere (Daresbury, Warrington)  
Tel: +44 1925 741 111  
Faks: +44 1925 741 693

Uruguay (Montevideo)  
Tel: +598 2 707 7300  
Tel: +598 2 707 7466

ABD (New Berlin)  
Tel: +1 800 752 0696  
Tel: +1 262 785 3200  
Faks: +1 262 785 0397

Venezüela (Caracas)  
Tel: +58 212 2031949  
Faks: +58 212 237 6270

Vietnam (Hochiminh)  
Tel: +84 8 8237 972  
Faks: +84 8 8237 970

Zimbabve (Harare)  
Tel: +263 4 369 070  
Faks: +263 4 369 084

efesotomasyon.com



441 024  
Printed matter

HANSAPRINT/SAL07-  
XXXXX/2008

© Telif hakkı 2008 ABB. Tüm hakları saklıdır. 3AFE64792857 REV L TR 5.11.2008 Özellikler üzerinde, önceden bildirimde bulunmadan değişiklik yapılabilir

Ad agency Piirek Oy# 14121

**ABB**

ABB Elektrik Sanayi A.Ş.  
Organize Sanayi Bölgesi  
2. Cadde No:16 34776  
Y.Dudullu / İstanbul  
Tel: +90 216 528 22 00  
Faks: +90 216 365 29 45  
Satış e-posta: sales.drives@tr.abb.com  
Servis e-posta: service.drives@tr.abb.com  
www.abb.com.tr