

Programlama Kılavuzu / İindekiler

Uyarılar	2
Hız kontrol cihazı ayar prosedürü	3
Fabrika ayarları	4
Temel fonksiyonlar	5
Ayarlar - Başlangı önerileri	7
Gösterge ve tuşların fonksiyonları	8
Uzağı taşınabilir ekran opsiyonu	10
Programlama	11
Fonksiyonların uyumluluğı	13
Giriş/ıkışlara atanabilen fonksiyonlar listesi	14
SEt- Ayarlar menüsü	16
drC- Motor kontrol menüsü	20
I-O - I/O menüsü	23
CtL- Kontrol menüsü	26
FUn- Uygulama fonksiyonları menüsü	37
FLt- Hata menüsü	60
COM- Haberleşme menüsü	63
SUP- Gösterge menüsü	64
Bakım	67
Hatalar - Nedenleri - Çözümleri	68
Konfigürasyon / Ayar tablosu	70
Parametre kodları dizini	74
Fonksiyonlar dizini	75

NOT: Lütfen ayrıca "Montaj Kılavuzuna" da başvurunuz.

Hız kontrol cihazı enerjilendirildiğinde, güç bileşenleri ve bazı kontrol bileşenleri, güç kaynağına bağlanır. Bunlara kesinlikle dokunulmamalıdır. *Hız kontrol cihazı kapalı tutulmalıdır.*

Genel olarak, tesisat veya *makinanın* elektrikli veya mekanik parçaları üzerinde herhangi bir işlem yapmadan önce hız kontrol cihazının güç kaynağı bağlantısı kesilmelidir.

ALTIVAR'ın enerjisi kesildikten ve ekran görüntüsü tamamen kaybolduktan sonra, *ekipmanlar üzerinde çalışmaya başlamadan önce 10 dakika bekleyin.* Bu, kondansatörlerin yük boşaltması için gereken süredir.

Hız kontrol cihazında enerji varken yolverme komutlarını veya hız referanslarını engelleyerek çalışma sırasında motoru durdurmak mümkündür. Personel güvenliği nedeniyle ani yeniden yolverme işlemlerinin önlenmesi gerekirse, bu elektronik kilitleme sistemi yeterli olmayacaktır: *güç devresine bir kesici monte edin.*

Hız kontrol cihazı, bir hata anında hız kontrol cihazını ve bunun sonucunda motoru kapatabilen güvenlik cihazlarıyla donatılmıştır. Motor bir mekanik blokajla durdurulabilir. Son olarak, başta güç kaynağı arızaları olmak üzere gerilim dalgalanmaları da kapanmaya yol açabilir.

Kapanma nedeni ortadan kalkarsa, başta güvenlik mevzuatına uyması gerekenler olmak üzere, bazı makina veya tesisatlar için tehlikeli olabilecek yeniden yolverme riski vardır.

Bu durumda kullanıcı, motorun program dışı kapanması durumunda hız kontrol cihazına giden gücü kesmek için bir düşük hızlı detektör kullanılması gibi, yeniden yolverme olasılığına karşı önlemler almalıdır.

Hız kontrol cihazı gerek uluslararası ve gerekse ulusal standartlara uygun olarak monte edilmeli ve ayarlanmalıdır. Cihazın standartlara uyumlu hale getirilmesi, Avrupa Birliğinde yürürlükte olan diğer direktiflerin yanı sıra, EMC direktifine de uygun hareket etmesi gereken sistem entegratörünün sorumluluğundadır.

Bu belgede yer alan spesifikasyonlar, EMC direktifinin temel gereksinimlerine uyum için mutlaka uygulanmalıdır.

Altivar 31 bir komponent olarak değerlendirilmelidir: Avrupa direktiflerine (makina direktifi ve elektromanyetik uyumluluk direktifi) göre tam uyumlu kullanımı sağlayan ne hazır bir makina ne de bir cihazdır. Makinenin sözkonusu standartlara uygun olması, son kullanıcının sorumluluğundadır.

Hız kontrol cihazı, maddi hasar veya kişisel yaralanma riski taşıyan makineler (örneğin kaldırma ekipmanları) için bir güvenlik cihazı olarak kullanılmamalıdır. Bu tür uygulamalarda, aşırı hız kontrolleri ve güzergahın sabit kontrol altında tutulmasını sağlamaya yönelik kontroller, hız kontrol cihazından bağımsız olarak çalışan, ayrı cihazlarla yapılmalıdır.

Bu belgede yer alan ürün ve ekipmanlar, teknik açıdan veya kullanım biçimleri açısından çeşitli zamanlarda değiştirilebilir. Açıklamaları hiçbir şekilde bağlayıcı olarak kabul edilemez.

Hız kontrol cihazı ayar prosedürü

1 - Hız kontrol cihazının teslimatı

- Etiketle basılı olan hız kontrol cihazı referansının, irsaliyede belirtilen ile aynı olup olmadığını kontrol edin.
- Altivar 31'i ambalajından çıkarın ve nakliye sırasında hasar görüp görmediğini kontrol edin.

2 - Besleme geriliminin, hız kontrol cihazı gerilim aralığıyla uyumlu olduğunu kontrol edin.

(bkz. ATV 31 Montaj Kılavuzu).



- Besleme gerilimi uyumlu değilse hız kontrol cihazı hasar görebilir.

3 - Hız kontrol cihazını monte edin

4 - Aşağıdaki parçaları hız kontrol cihazına bağlayın:

- Besleme kaynağı, aşağıdakileri kontrol edin:
 - **hız kontrol cihazının gerilim aralığı ile uyumludur**
 - **enerji kapalıdır**
- Motor, bağlantısının besleme gerilimine karşılık geldiğinden emin olun
- Lojik girişler üzerinden kontrol
- Lojik veya analog girişler üzerinden hız referansı

5 - Hız kontrol cihazını enerjilendirin ancak run (çalıştır) komutu vermeyin

6 - Eğer 50 Hz'den farklı ise, motorun nominal frekansını ayarlayın:

7 - Hız kontrol cihazının fabrika ayarı uygun değilse, drC menüsünden motor parametrelerini ayarlayın:

8 - I-O-, CtL- ve FUN- menülerinde aşağıdakileri ayarlayın:

Uygulama fonksiyonları (sadece, hız kontrol cihazı fabrika ayarı uygun olmadığında), örneğin kontrol modu: 3 kablolu veya 4 kablolu geçiş algılama veya 2 kablolu seviye algılama veya ileri yön öncelikli olmak üzere 2 kablolu seviye algılama veya ATV31pppA için lokal kontrol.



Kullanıcı, programlanan fonksiyonların kullanılan kablo bağlantı şemasıyla uyumlu olduğundan emin olmalıdır.

9 - SEt- menüsünde aşağıdakileri ayarlayın:

- ACC (Hızlanma) ve dEC (Yavaşlama) parametreleri
- SP (referans sıfırken düşük hız) ve HSP (referans maksimumken yüksek hız) parametreleri
- ItH parametresi (motor termik koruması)

10 - Hız kontrol cihazını çalıştırın

Pratik öneriler

- Özellikle, fabrika ayarını değiştirmek gerektiğinde, konfigürasyon ve ayarlar tablosunu (sayfa 70) doldurarak hız kontrol cihazı programlama hazırlığı yapılabilir.
- drC-, I-O-, CtL- ve FUN- menülerinde FCS parametresini kullanarak **fabrika ayarlarına geri dönmek** her zaman mümkündür (fonksiyonu etkinleştirmek için In1'i ayarlayın, bkz. sayfa [22](#), [25](#), [36](#) veya [59](#)).
- drC- menüsünü kullanarak gerçekleştirilen otomatik ince ayarlama, doğruluk ve tepki süresi bakımından performansı optimum hale getirmek için kullanılabilir. Otomatik ince ayar, kontrol algoritmalarını optimum hale getirmek için motorun stator direncini ölçer.

Fabrika ayarları

Fabrika deęerleri

Altivar 31, en yaygın alıřma kořullarına gre fabrikada ayarlanmıřtır:

- Gsterge: Motor dururken hız kontrol cihazı hazır (rdY) ve motor alıřırken motor frekansı hazır.
- Motor frekansı (bFr): 50 Hz
- Sabit moment uygulaması, sensrsz akı vektr kontrol ile (UFt = n)
- Yavařlama rampasında normal durma modu (Stt = rMP).
- Hata durumunda durma modu: Serbest duruř
- Doęrusal rampalar (ACC, dEC): 3 saniye
- Dřk hız(LSP): 0 Hz
- Yksek hız (HSP): 50 Hz
- Motor termik akımı (ItH) = nominal motor akımı (hız kontrol cihazı g deęerine gre deęeri deęiřir)
- Duruř sırasında enjeksiyonlu frenleme akımı (SdC)= 0.7 x hız kontrol cihazı nominal akımı, 0.5 saniye iin
- Frenleme sırasında ařırı gerilim olması durumunda yavařlama rampasının otomatik adaptasyonu
- Bir hata sonrası otomatik yeniden yolverme olmaz
- Anahtarlama frekansı: 4 kHz
- Lojik giriřler:
 - LI1, LI2 (2 alıřma yn): 2-kablolu geiř algılama kontrol, LI1 = ileri, LI2 = geri, ATV 31ppppppA hız kontrol cihazlarında aktif deęildir (atanmamıřtır)
 - LI3, LI4: nceden ayarlı 4 hız (hız 1 = hız referansı veya LSP, hız 2 = 10 Hz, hız 3 = 15 Hz, hız 4 = 20 Hz).
 - LI5 - LI6: Aktif deęil (atanmamıřtır)
- Analog giriřler:
 - AI1: Hız referansı 0-10 V, ATV 31ppppppA hız kontrol cihazlarında aktif deęildir (atanmamıřtır)
 - AI2: Hız referansı giriř toplamı 0±10 V
 - AI3: 4-20 mA aktif deęil (atanmamıřtır)
- Rle R1: Bir hata (veya hız kontrol cihazının kapanması) durumunda kontak aılır
- Rle R2: Aktif deęil (atanmamıřtır)
- Analog ıkıř AOC: 0-20 mA aktif deęil (atanmamıřtır)

ATV 31ppppppA serisi

ATV 31ppppppA hız kontrol cihazları fabrikadan, lokal kontrol etkinleřtirilmiř olarak ıkarlar: RUN, STOP butonları ve hız kontrol cihazı potansiyometresi aktiftir. LI1 ve LI2 lojik giriřleri ve AI1 analog giriři aktif deęildir (atanmamıřtır).

Yukarıdaki deęerler uygulama ile uyumluysa, hız kontrol cihazı ayarlarda deęiřiklik yapılmadan kullanılabilir.

Temel fonksiyonlar

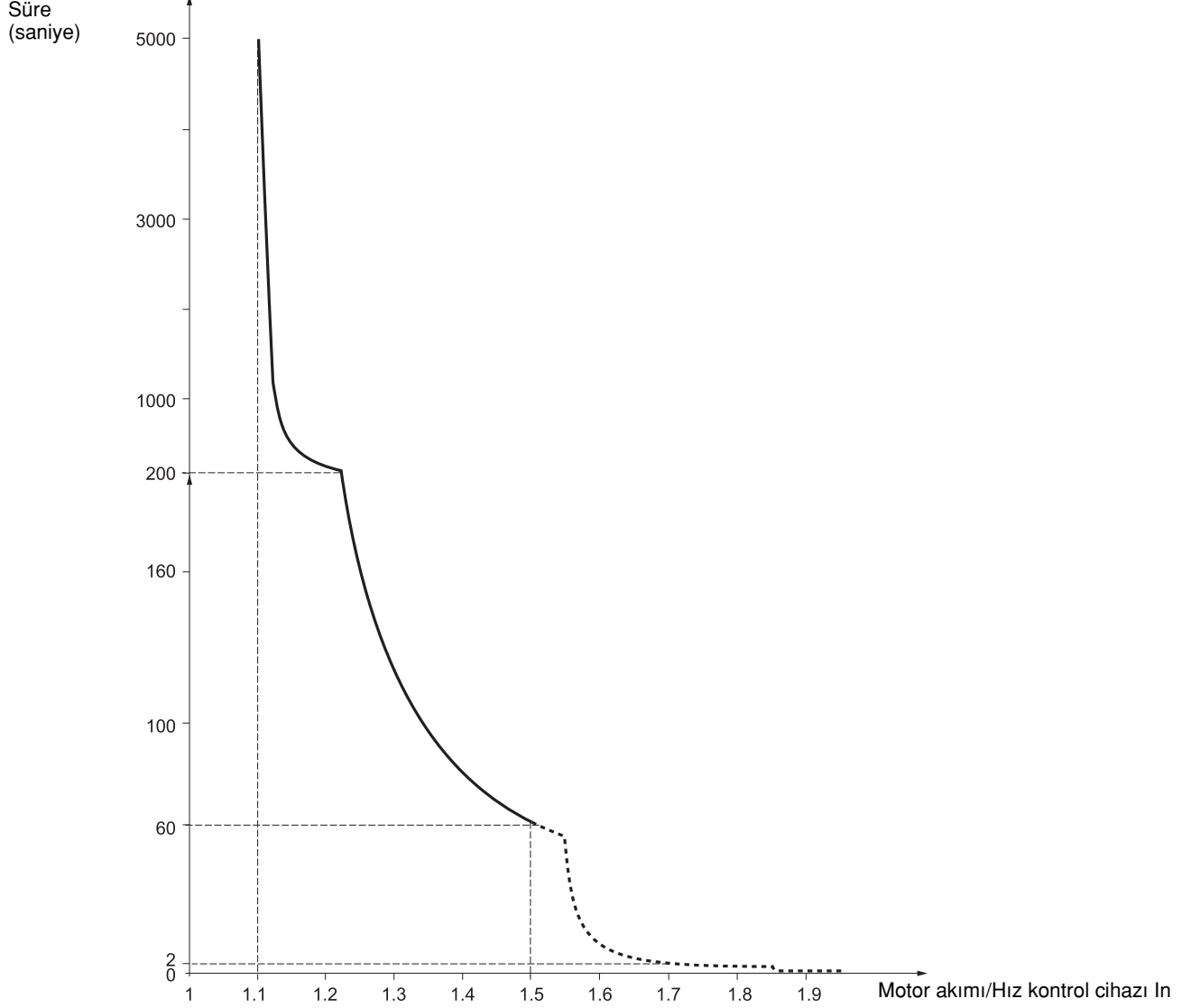
Hız kontrol cihazı termik koruması

Fonksiyonlar:

Soğutma bloğuna monte edilen veya güç modülünde dahili olarak bulunan PTC algılayıcı ile termik koruma.

Aşırı akım durumunda açtırarak, hız kontrol cihazının aşırı yüklerle karşı dolaylı korunması. Tipik açtırma noktaları:

- Motor akımı = hız kontrol cihazı nominal akımının %185'i: 2 saniye
- Motor akımı = hız kontrol cihazı nominal akımının %150'si: 60 saniye



Hız kontrol cihazının havalandırılması

Hız kontrol cihazı enerjilendirildiğinde fan çalışmaya başlar ve bir run (çalıştır) komutu alınmamışsa, 10 saniye sonra kapanır.

Hız kontrol cihazı çalışır komutu ile (çalışma yönü + referans bellidir) fana otomatik olarak güç verir. Hız kontrol cihazı durduktan birkaç saniye sonra fan kapanır (motor hızı < 0.2 Hz ve enjeksiyonlu frenleme tamamlanmıştır).

Temel fonksiyonlar

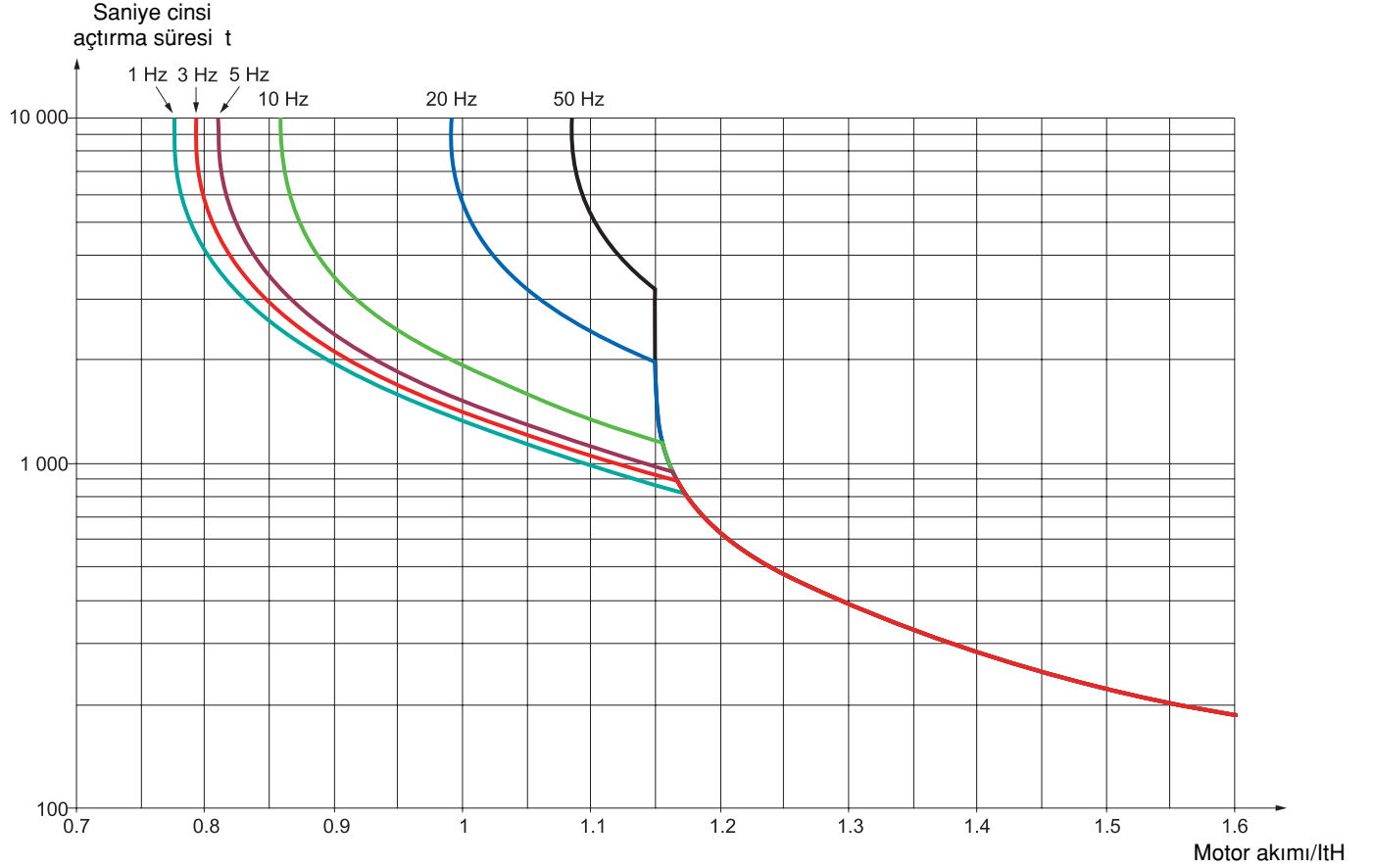
Motor termik koruması

Fonksiyon:

I^2t hesaplayarak termik koruma.
Koruma, kendinden soğutmalı motorları dikkate alır.



Dikkat: Hız kontrol cihazı bağlantısı kesildiğinde, motor termik hal belleği sıfırlanır.



Ayarlar - Başlangıç önerileri

Hız kontrol cihazını enerjilendirmeden ve parametreleri ayarlamadan önce yapılması gerekenler



- Besleme geriliminin, hız kontrol cihazı gerilim aralığıyla uyumlu olduğunu kontrol edin. (bkz. ATV 31 Montaj Kılavuzu sayfa 2 ve 3). Besleme gerilimi uyumlu değilse hız kontrol cihazı hasar görebilir.
- İstenmeyen yolvermeyi önlemek için lojik girişlerin kapalı (durum 0) olduğundan emin olun. Aksi takdirde, run (çalıştır) komutuna atanmış olan bir giriş, ayar menülerinden çıkar çıkmaz motora yolverilmesine neden olabilir.

Hat kontaktörü üzerinden güç anahtarlama



- Kontaktörü sık sık çalıştırmaktan kaçının (filtre kondansatörleri erken yaşlanır). Hız kontrol cihazını kontrol etmek için LI1-LI6 arası girişleri kullanın.
- Bu talimatlar, 60 saniyeden kısa çevrimler için son derece önemlidir, aksi takdirde yük direnci hasar görebilir.

Kullanıcı ayarları ve fonksiyonların artırılması

Gerektiğinde, aşağıdaki sayfalarda açıklanan şekilde, gösterge ve butonları kullanarak ayarlar değiştirilebilir ve fonksiyonlar artırılabilir. drC-, I-O, CtL- ve FUn- menülerinde FCS parametresini kullanarak fabrika ayarlarına geri dönmek çok kolaydır (fonksiyonu etkinleştirmek için InL'ı ayarlayın, bkz. sayfa 22, 25, 36 veya 59).

Üç tip parametre bulunmaktadır:

- Gösterge: Hız kontrol cihazının gösterdiği değerler
- Ayar: Çalışma sırasında veya cihaz durduğunda değiştirilebilir
- Konfigürasyon: Sadece cihaz durduğunda ve frenleme yapılmadığında değiştirilebilir. Çalışma sırasında görüntülenebilir.



- **Mevcut çalışma ayarlarında yapılan değişikliklerin herhangi bir tehlikeye neden olmadığını kontrol edin. Değişiklikler tercihen hız kontrol cihazı durduğunda yapılmalıdır.**

Başlatma

Önemli not: Fabrika ayarları modunda, hız kontrol cihazı enerjilendirildiğinde veya bir manuel hata resetleme işleminde, motora sadece "forward" (ileri), "reverse" (geri) ve "DC injection stop" (DC enjeksiyonlu duruş) komutları resetlendikten sonra enerji verilebilir. Bu komutların resetlenmemesi durumunda, hız kontrol cihazı "nSt" mesajını gösterir ancak başlatılamaz. Otomatik yeniden yolverme fonksiyonu ayarlanmışsa (FLt- menüsünde Atr parametresi, sayfa 60), bu komutlar resetlemeye gerek olmadan dikkate alınır.

Düşük güçlü bir motor üzerinde veya motorsuz gerçekleştirilen test

- Fabrika ayarları modunda, "motor faz kaybı" algılama aktiftir (OPL = YES). Hız kontrol cihazını bir test veya bakım ortamında, hız kontrol cihazı ile aynı güç değerine sahip bir motora bağlamadan, düşük güçlü bir motora bağlayarak (özellikle yüksek güçlü hız kontrol cihazları için kullanışlıdır) kontrol etmek için, "motor faz kaybı" algılama fonksiyonunu devre dışı bırakın (OPL = NO).
- Gerilim/frekans oranını konfigüre edin: UFt = L (drC- menüsü, sayfa 21)



- Motor akımı, hız kontrol cihazı nominal akımının 0.2 katından düşükse, hız kontrol cihazı motor termik koruma sağlamayacaktır.

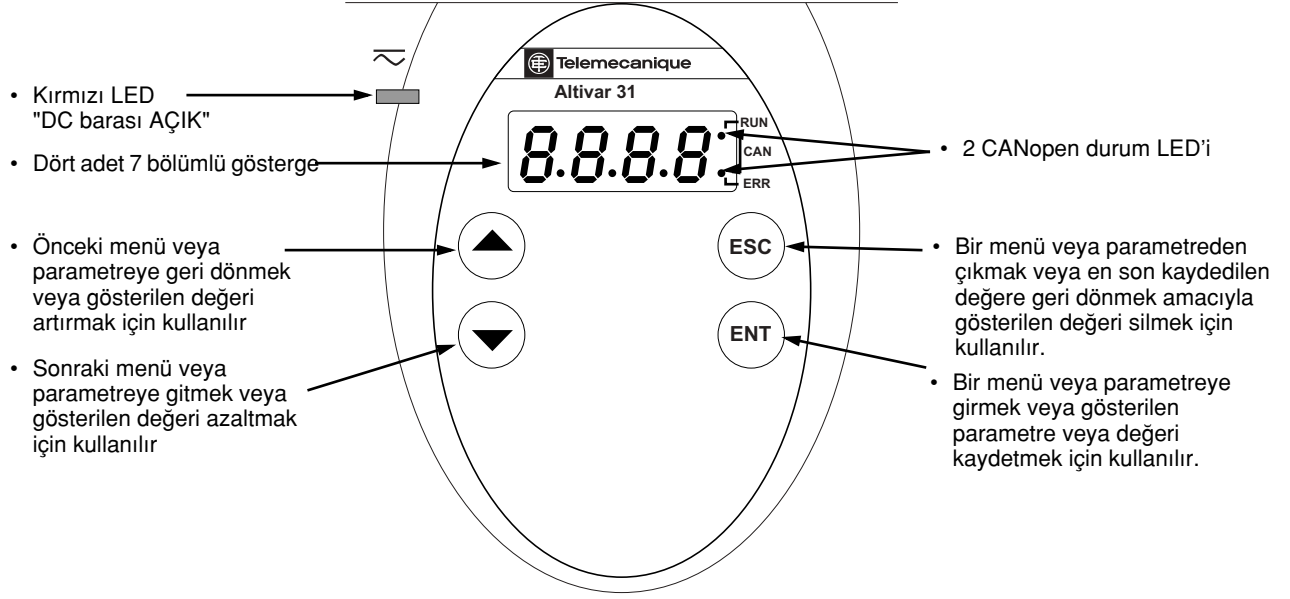
Motorların paralel kullanılması

- Gerilim/frekans oranını konfigüre edin: UFt = L (drC- menüsü, sayfa 21)



- Hız kontrol cihazı artık motor termik koruma sağlamamaktadır. Her motor için alternatif bir termik koruma aracı sağlayın.

Gösterge ve tuşların fonksiyonları



- ▲ veya ▼ tuşlarına basıldığında seçim kaydedilmez.
- Veriler arasında hızla gezinmek için ▲ veya ▼ tuşlarına basın ve 2 saniyeden uzun süreyle basılı tutun.

Seçimin kaydedilmesi ve saklanması: ENT

Bir değer kaydedildiğinde gösterge yanıp söner.

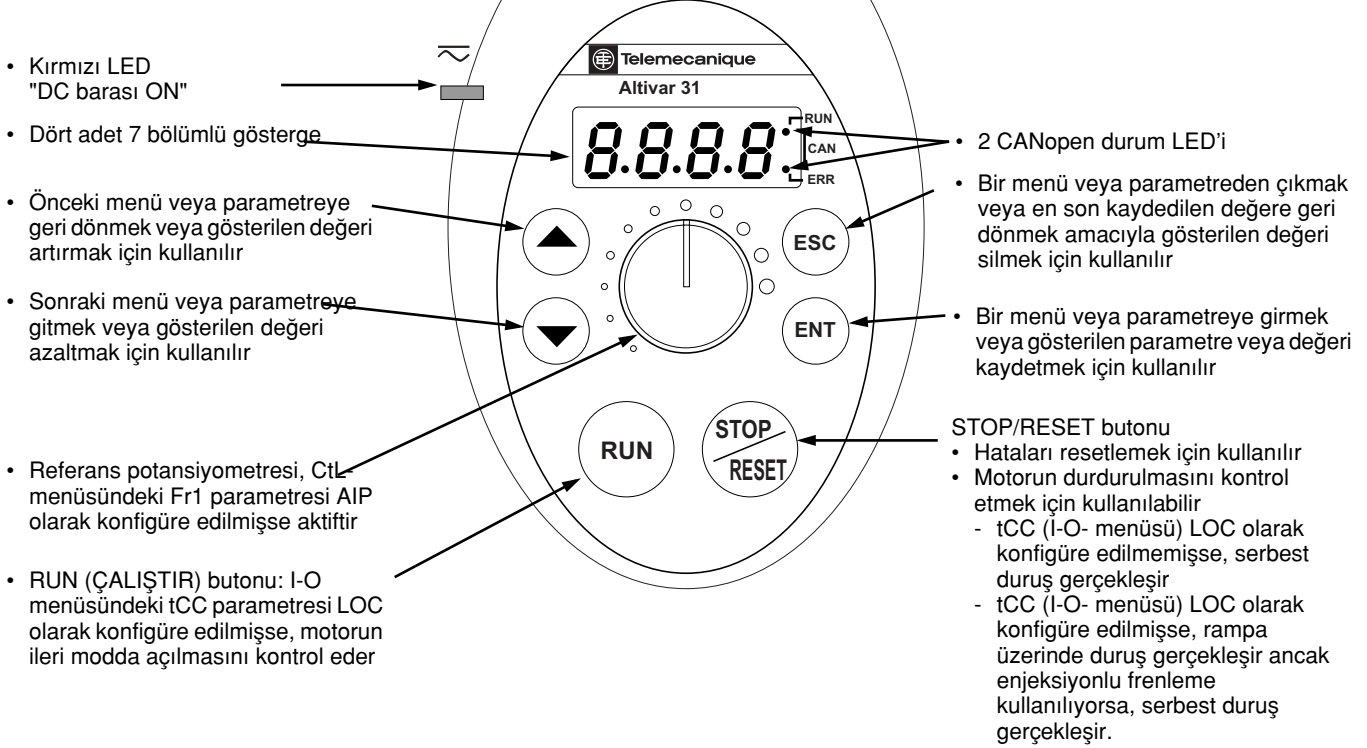
Normal gösterge, hata ve yol verme yok:

- 43.0: SUP-menüsünde seçilen parametre gösterilir (varsayılan seçim: motor frekansı).
- Akım sınırlama modunda, gösterge yanıp söner.
- init: Başlatma sırası
- rdY: Hız kontrol cihazı hazır
- dcb: DC enjeksiyonlu frenleme yapılıyor
- nSt: Serbest duruş
- FSt: Hızlı duruş
- tUn: Otomatik ince ayar yapılıyor

Bir hata meydana geldiğinde gösterge yanıp söner.

Gösterge ve tuşların fonksiyonları

ATV31ppppppA:



- ▲ veya ▼ tuşlarına basıldığında seçim kaydedilmez.
- Veriler arasında hızla gezinmek için ▲ veya ▼ tuşlarına basın ve 2 saniyeden uzun süreyle basılı tutun.

Seçimin kaydedilmesi ve saklanması: ENT

Bir değer kaydedildiğinde gösterge yanıp söner.

Normal gösterge, hata ve yol verme yok:

- 43.0: SUP- menüsünde seçilen parametre gösterilir (varsayılan seçim: motora uygulanan çıkış frekansı).
- Akım sınırlama modunda, gösterge yanıp söner.
- init: Başlatma sırası
- rdY: Hız kontrol cihazı hazır
- dcb: DC enjeksiyonlu frenleme yapılıyor
- nSt: Serbest duruş
- FSt: Hızlı duruş
- tUn: Otomatik ince ayar yapılıyor

Bir hata meydana geldiğinde gösterge yanıp söner.

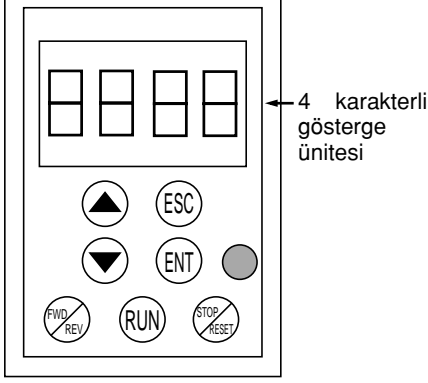
Uzağa taşınabilir ekran opsiyonu

Bu modül, duvara monte edilen veya ayaklı panoların kapısına monte edilebilen bir lokal kontrol ünitesidir. Hız kontrol cihazının seri hattına bağlanan konnektörlü bir kablosu vardır (ekran ile birlikte verilen kılavuza bakınız). Altivar 31 ile aynı ekran ve programlama butonlarına sahiptir ve bunlara ek olarak, menülere erişimi kilitleme anahtarı ve hız kontrol cihazının kontrol edilmesi için üç buton bulunur:

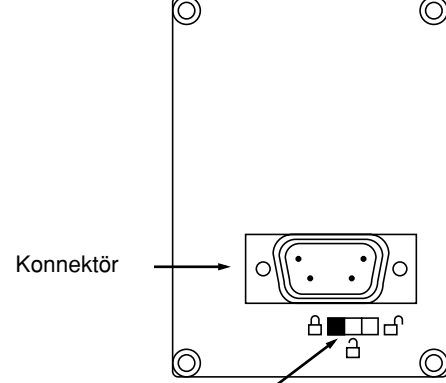
- FWD/REV (İLERİ/GERİ): motor dönüş yönünü tersine çevirir
- RUN: motor çalıştırma komutu
- STOP/RESET: Motor durdurma komutu veya ahata resetleme

Butona ilk basıldığında motor durur ve eğer DC enjeksiyonlu duruş ayarlanmışsa, ikinci kez basıldığında frenleme durdurulur.

Ön panelin görünümü:



Arka panelin görünümü:



Erişim kilit anahtarı:

- konumlar: $\left\{ \begin{array}{l} \text{Kilitli} \\ \text{Açık} \end{array} \right\}$ ayarlar ve göstereye erişilebilir (SEt- ve SUP- menüleri)
- konum: \square tüm menülere erişilebilir

Not: Müşteri şifre koruması, anahtara göre önceliklidir.

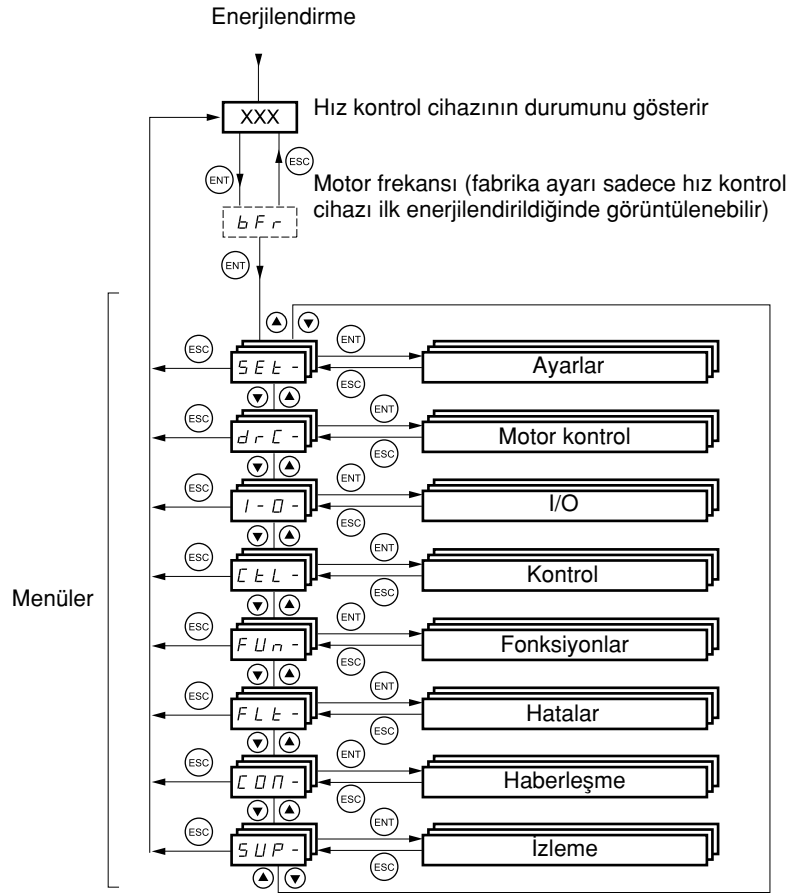


- Uzağa taşınabilir ekran üzerindeki erişim kilit anahtarı ayrıca, hız kontrol cihazı ayarlarına tuş takımı üzerinden erişilmesini de engeller.
- Uzağa taşınabilir ekran bağlantısı kesildiğinde, hız kontrol cihazı kilitli haldeyse, tuş takımı kilitli kalır.
- Uzağa taşınabilir ekran etkinleştirilmesi için, COM- menüsündeki tbr parametresinin, fabrika ayar modunda kalması gerekir: 19.2 (sayfa 73).

Ayarların kaydedilmesi ve yüklenmesi

Uzağa taşınabilir ekranda 4 adede kadar ATV 31 hız kontrol cihazı ayarları saklanabilir. Bu ayarlar bir hız kontrol cihazından, aynı güç değerine sahip bir başkasına kaydedilebilir, taşınabilir veya aktarılabilir. Ayrıca ekranda aynı cihaz için 4 farklı operasyon kaydedilebilir, drC-, I-O-, CtL- ve FUn- menülerinde SCS ve FCS parametrelerine bakınız.

Menülere erişim



Daha kolay kullanım için bazı parametrelere birden fazla menüden erişilebilir:

- Ayarların girilmesi
- Fabrika ayarlarına döndürme
- Ayarların geri yüklenmesi ve kaydedilmesi

Menü ve alt menü kodlarını parametre kodlarından ayırmak için, menü kodlarının sonunda bir çizgi görüntülenir.

Örnekler: FUn- menüsü, ACC parametresi.

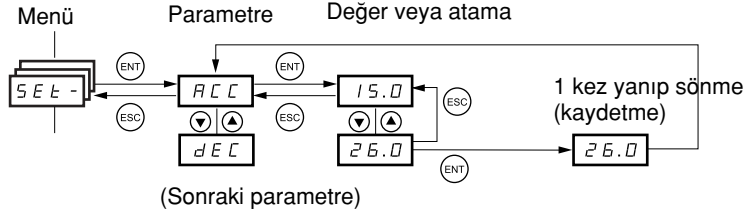
Programlama

Menü parametrelerine erişim

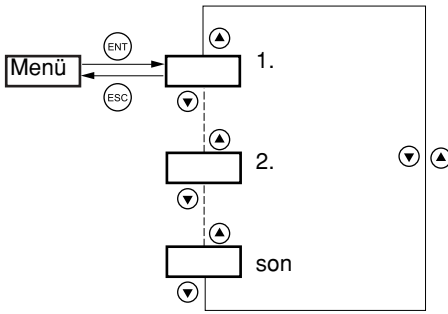
Seçimin kaydedilmesi ve saklanması: (ENT)

Bir değer kaydedildiğinde gösterge yanıp söner.

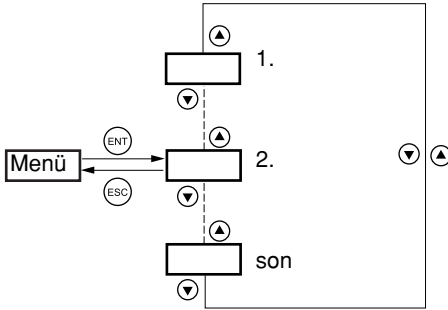
Örnek:



Tüm menüler "döner menü" tipidir; buna göre, son parametreden sonra ▼'a basmaya devam ederseniz, ilk parametreye geri dönersiniz ve aynı şekilde, ▲'a basarak ilk parametre ve son parametre arasında geçiş yapabilirsiniz.



Herhangi bir parametreyi (n.) değiştirdikten sonra, bir menüden çıkarsanız veya başka bir menüye girmeden bu menüye geri dönerseniz, doğrudan n. parametreye yönlendirileceksiniz (aşağıdaki açıklamaya bakınız). Bu sırada başka bir menüye girdiyse veya sistemi yeniden başlattıysanız, her zaman menüdeki ilk parametreye yönlendirileceksiniz (aşağıdaki açıklamaya bakınız).



bFr parametresinin ayarı

Bu parametre sadece stop modunda ve bir run (çalıştır) komutu verilmediğinde değiştirilebilir.

b F r

Kodu	Açıklama	Ayar aralığı	Fabrika ayarları
b F r	Standart motor frekansı Bu parametre sadece hız kontrol cihazı ilk kez açıldığında görüntülenebilir. Her zaman drC- menüsünde değiştirilebilir. 50 Hz: IEC 60 Hz: NEMA Bu parametre, aşağıdaki parametrelerin ön ayarlarını resetler: HSP sayfa 16, Ftd sayfa 19, FrS sayfa 20 ve tFr sayfa 22.		50

Fonksiyonların uyumluluğu

Uyumsuz fonksiyonlar

Aşağıdaki fonksiyonlar, aşağıdaki durumlarda erişilemez olur veya devre dışı bırakılır:

Otomatik yeniden yol verme

Sadece 2 kablolu seviye algılama kontrolü için kullanılabilir (tCC = 2C ve tCt = LEL veya PFO).

Dönen yükü yakalama ve yol verme

Sadece 2 kablolu seviye algılama kontrolü için kullanılabilir (tCC = 2C ve tCt = LEL veya PFO).
Otomatik enjeksiyonlu duruş DC olarak konfigüre edilmişse bu fonksiyon kilitlenir DC (AdC = Ct).

Geri

Sadece ATV31pppA serisinde, lokal kontrol aktifken bu fonksiyon kilitlenir (tCC = LOC).

Fonksiyon uyum tablosu

Uygulama fonksiyonlarının seçimi, I/O sayısı ve bazı fonksiyonların birbirleriyle uyumsuz olmasıyla sınırlı olabilir. Bu tabloda yer almayan fonksiyonlar tamamen uyumludur.

Fonksiyonlar arasında uyumsuzluk varsa, konfigüre edilen ilk fonksiyon, kalanların konfigüre edilmesini engeller.

	Girişlerin toplanması	+/- hız (1)	Nihayet şalteri yönetimi	Önceden ayarlı hızlar	PI regülatörü	Darbeli çalışma	Fren düzeni	DC enjeksiyonlu duruş	Hızlı duruş	Serbest duruş
Girişlerin toplanması		p		A	p	A				
+/- hız (1)	p			p	p	p				
Nihayet şalteri yönetimi					p					
Önceden ayarlı hızlar	X	p			p	A				
PI regülatörü	p	p	p	p		p	p			
Darbeli çalışma	X	p		X	p		p			
Fren düzeni					p	p		p		
DC enjeksiyonlu duruş							p			A
Hızlı duruş										A
Serbest duruş								X	X	

(1)Fr2 referans kanalı kullanılan özel uygulama hariçtir (bkz. çizim 28 ve 30)

p Uyumsuz fonksiyonlar Uyumlu fonksiyonlar Uygulanmaz

Öncelikli fonksiyonlar (aynı anda aktif olamayan fonksiyonlar):

X A Ok ile gösterilen fonksiyon, diğerine göre önceliklidir.

Durdurma fonksiyonları, çalışma fonksiyonları üzerinde önceliğe sahiptir.
Lojik komutu üzerinden hız referansları, analog referanslara göre önceliklidir.

Lojik ve analog giriş uygulama fonksiyonları

Aşağıdaki sayfalarda verilen fonksiyonların her biri, girişlerden birine atanabilir.

Tek bir giriş, aynı anda birden fazla fonksiyonu etkinleştirebilir (örneğin geri çalışma ve 2. rampa). **Bu nedenle, kullanıcılar bu fonksiyonların uyumlu olduğundan emin olmalıdır.**

SUP- gösterge menüsü (LIA ve AIA parametreleri, sayfa 66), uyumluluklarını kontrol etmek amacıyla her bir girişe atanan fonksiyonları gösterir.

Giriş/çıkışlara atanabilen fonksiyonlar listesi

Lojik girişler	Sayfa	Kodu	Fabrika ayarları	
			ATV31ppp	ATV31pppA
Atanmamıştır	-	-	LI5 - LI6	LI1 - LI2 LI5 - LI6
İleri	-	-	LI1	
Önceden ayarlı 2 hız	44	PS2	LI3	LI3
Önceden ayarlı 4 hız	44	PS4	LI4	LI4
Önceden ayarlı 8 hız	44	PS8		
Önceden ayarlı 16 hız	45	PS16		
Önceden ayarlı 2 PI referansı	51	Pr 2		
Önceden ayarlı 4 PI referansı	51	Pr 4		
+ hız	48	USP		
- hız	48	dSP		
Darbeli çalışma	46	JOG		
Rampalararası geçiş	38	r PS		
2. akım sınırına geçiş	55	LC2		
Lojik giriş ile hızlı duruş	39	FSt		
Lojik giriş ile DC enjeksiyonlu duruş	39	dCI		
Lojik giriş ile serbest duruş	40	nSt		
Geri	23	r r S	LI2	
Harici hata	61	Et F		
RESET (hata resetleme)	60	r SF		
Cebri lokal mod	63	FLO		
Referanslararası geçiş	34	r FC		
Kontrol kanalı anahtarlama	35	CCS		
Motorlararası geçiş	56	CHP		
İleri hareketin sınırlanması (sınırlama anahtarı)	58	LAF		
Geri hareketin sınırlanması (sınırlama anahtarı)	58	LAr		
Hata durdurma	62	I nH		

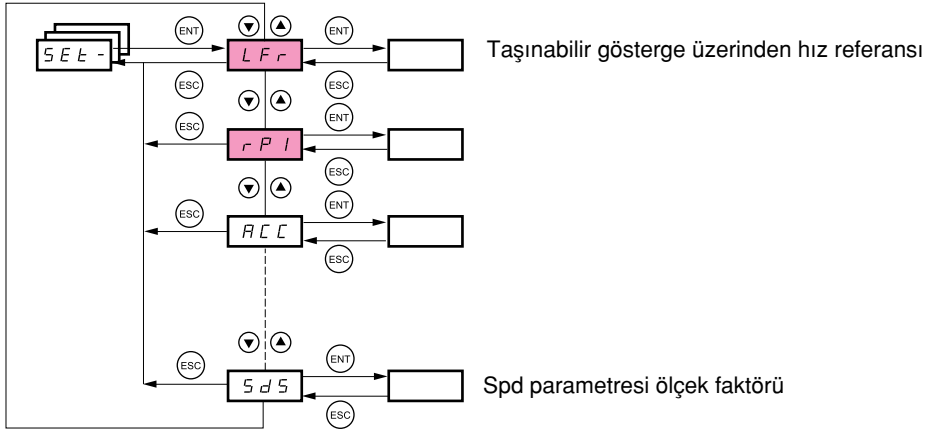
Analog girişler	Sayfa	Kodu	Fabrika ayarları	
			ATV31ppp	ATV31pppA
Atanmamıştır	-	-	AI3	AI1 - AI3
Referans 1	33	Fr 1	AI1	AIP (potansiyometre)
Referans 2	33	Fr 2		
Giriş toplamı 2	42	SA2	AI2	AI2
Giriş toplamı 3	42	SA3		
PI regülatör geri besleme	51	PI F		

Analog/lojik çıkış	Sayfa	Kodu	Fabrika ayarları	
			AOC/AOV	
Atanmamıştır	-	-	AOC/AOV	
Motor akımı	24	Ocr		
Motor frekansı	24	r Fr		
Motor momenti	24	OLO		
Hız kontrol cihazından sağlanan güç	24	OPr		
Hız kontrol cihazı hatası (lojik veriler)	24	FL t		
Hız kontrol cihazı çalışıyor (lojik veriler)	24	r Un		
Frekans eşik değerine ulaşıldı (lojik veriler)	24	F t A		
Yüksek hıza (HSP) ulaşıldı (lojik veriler)	24	FLA		
Akım eşik değerine ulaşıldı (lojik veriler)	24	Ct A		
Frekans referans değerine ulaşıldı (lojik veriler)	24	Sr A		
Motor termik eşik değerine ulaşıldı (lojik veriler)	24	t SA		
Fren sırası (lojik veriler)	54	bLC		

Giriş/çıkışlara atanabilen fonksiyonlar listesi

Röle	Sayfa	Kodu	Fabrika ayarları
Atanmamıştır	-	-	R2
Hız kontrol cihazı hatası	24	FLt	R1
Hız kontrol cihazı çalışıyor	24	rUn	
Frekans eşik değerine ulaşıldı	24	FtA	
Yüksek hıza (HSP) ulaşıldı	24	FLA	
Akım eşik değerine ulaşıldı	24	CtA	
Frekans referansına ulaşıldı	24	SrA	
Motor termik eşik değerine ulaşıldı	24	tSA	
Fren düzeni	54	bLC	

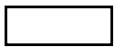
SEt- ayarlar menüsü



Ayar parametreleri, hız kontrol cihazı çalışırken veya durduğunda değiştirilebilir.



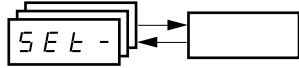
Çalışma sırasında değişiklik yapmanın güvenli olup olmadığını kontrol edin. Değişiklikler tercihen stop modunda yapılmalıdır.



Bu parametreler, diğer menülerin nasıl ayarlandığına bakılmaksızın görüntülenir.



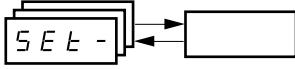
Bu parametreler sadece karşılık gelen fonksiyon başka bir menüden seçilmişse görüntülenir. Karşılık gelen fonksiyona konfigürasyon menüsünden erişim ve ayarlama mümkün olduğunda, programlamaya yardım olması için ilgili açıklamalar, bu menülerde belirtilen sayfalarda verilmiştir.


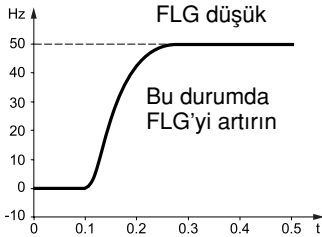
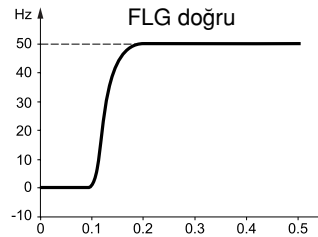
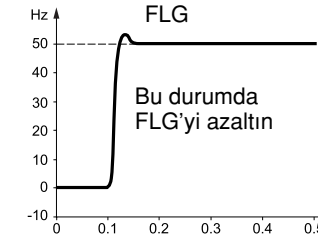

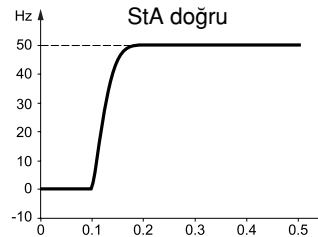



Kodu	açıklama	Ayar aralığı	Fabrika ayarları
LFr	Taşınabilir gösterge üzerinden hız referansı Bu parametre, LCC=YES (sayfa35) veya Fr1/Fr2=LCC (sayfa 33) ve taşınabilir gösterge online ise görüntülenir. Bu durumda, hız kontrol cihazının tuş takımı üzerinden LFr'ye de erişilebilir. Hız kontrol cihazının gücü kesildiğinde LFr sıfırlanır.	0 to HSP	
rPI	Dahili PI regülatör referansı Bkz. sayfa 51	0.0 - 100%	0
ACC	Hızlanma rampa süresi 0 ve nominal frekans FrS arasında hızlanma olarak tanımlanmıştır (parametre, drC- menüsündedir).	0.1 - 999.9 s	3 s
AC2	2. hızlanma rampa süresi Bkz. sayfa 38	0.1 - 999.9 s	5 s
dE2	2. yavaşlama rampa süresi Bkz. sayfa 38	0.1 - 999.9 s	5 s
dEC	Yavaşlama rampa süresi Nominal frekans FrS (parametre drC- menüsündedir) ile 0 arasındaki yavaşlama süresi olarak tanımlanmıştır. dEC değerinin, durdurulacak yüke göre çok düşük olmadığından emin olun.	0.1 - 999.9 s	3 s
tA1	CUS- tipi (kişiselleştirilmiş) hızlanma rampasının başlangıcı, toplam rampa süresinin yüzdesi olarak yuvarlanmıştır (ACC veya AC2) Bkz. sayfa 37	0 - 100	%10
tA2	CUS- tipi hızlanma rampasının sonu, toplam rampa süresinin yüzdesi olarak yuvarlanmıştır (ACC veya AC2) Bkz. sayfa 37	0 - (100-tA1)	%10
tA3	CUS- tipi (kişiselleştirilmiş) yavaşlama rampasının başlangıcı, toplam rampa süresinin yüzdesi olarak yuvarlanmıştır (dEC veya dE2) Bkz. sayfa 37	0 - 100	%10
tA4	CUS- tipi yavaşlama rampasının sonu, toplam rampa süresinin yüzdesi olarak yuvarlanmıştır (dEC veya dE2) Bkz. sayfa 37	0 - (100-tA3)	%10
LSP	Düşük hız (Minimum referansta motor frekansı)	0 - HSP	0 Hz
HSP	Yüksek hız (Motor frekansı-maksimum referans): Bu ayarın motor ve uygulama için uygun olup olmadığını kontrol edin.	LSP - tFr	bFr
ItH	Motor termik koruması - maks. termik akım ItH parametresini, motor güç plakasında belirtilen nominal akıma ayarlayın. Termik korumanın bastırılması hakkında bilgi için bkz. sayfa 61, OLL.	0.2 - 1.5 In (1)	Hız kontrol cihazı güç değerlerine göre

(1) In, hız kontrol cihazının Montaj Kılavuzunda ve güç plakasında gösterilen nominal akımıdır.

SEt- ayarlar menüsü



Kodu	Açıklama	Ayar aralığı	Fabrika ayarları
UFr	IR kompanzasyon / Gerilim artışı - UFt (sayfa 21) = n veya nLd için: IR kompanzasyon - UFt = L veya P için: Gerilim artışı Çok düşük hızda momenti optimum hale getirmek için kullanılır (moment yetersizse UFr değerini artırın). Motor ısındığında UFr değerinin çok yüksek olmadığından emin olun (dengesizlik riski).  UFt değerinin değiştirilmesi (sayfa 21) sonucunda UFr, fabrika ayarına (%20) geri döner.	0 - %100	20
FLG	Frekans çevrim kazancı Parametreye sadece UFt (sayfa 21) = n veya nLd ise erişilebilir. FLG parametresi, hız kontrol cihazının, kontrol edilecek makinenin ataletine göre hız rampasını izleme kabiliyetini ayarlar. Kazanç çok yüksek olursa, çalıştırma tutarsız olabilir.   	1 - %100	20
StA	Frekans çevrim dengesi Parametreye sadece UFt (sayfa 21) = n veya nLd ise erişilebilir. Makinenin dinamiğine göre, anlık hız değişiminden (hızlanma veya yavaşlama) sabit hale geri dönüşe adaptasyon için kullanılır. Aşırı hızdan kaçınmak için dengeyi kademeli olarak artırın.   	1 - %100	20
SLP	Kayma kompanzasyonu Parametreye sadece UFt (sayfa 21) = n veya nLd ise erişilebilir. Motor nominal hızında sabitlenin kayma kompanzasyon değerini ayarlamak için kullanılır. Motor güç plakasında verilen hızların doğru olmayabilir. • Kayma ayarı < gerçek kayma ise: Motor, sabit halde doğru hızda çalışmıyordur. • Kayma ayarı > gerçek kayma ise: Motora aşırı kompanzasyon uygulanmıştır ve hız tutarsızdır.	1 - %150	100
I dC	Lojik giriş ile etkinleştirilen veya stop modu olarak seçilen DC enjeksiyonlu fren akımının seviyesi (2).	Bkz. sayfa 39	0 - In (1)
t dC	Stop modu olarak seçilen toplam DC frenleme süresi (2).	Bkz. sayfa 39	0.1 - 30 s
t dC1	Durma anında otomatik DC enjeksiyon süresi	Bkz. sayfa 41	0.1 - 30 s
SdC1	Durma anında otomatik DC enjeksiyon akımının seviyesi	Bkz. sayfa 41	0 - 1.2 In (1)
t dC2	Durma anında 2. otomatik DC enjeksiyon süresi	Bkz. sayfa 41	0 - 30 s
SdC2	Durma anında 2. DC enjeksiyon akımının seviyesi	Bkz. sayfa 41	0 - 1.2 In (1)

(1) In, hız kontrol cihazının Montaj Kılavuzunda ve güç plakasında gösterilen nominal akımıdır.

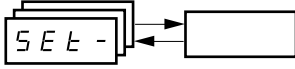
(2) Dikkat: Bu ayarlar "otomatik duruş DC enjeksiyon" fonksiyonu için geçerli değildir.



Bu parametreler sadece karşılık gelen fonksiyon başka bir menüden seçilmişse görüntülenir. Karşılık gelen fonksiyonu konfigürasyon menüsünden erişim ve ayarlama mümkün olduğunda, programlamaya yardım olması için ilgili açıklamalar, bu menülerde belirtilen sayfalarda verilmiştir.

Altı çizili olanlar fabrika ayarları modunda görüntülenir.

SEt- ayarlar menüsü



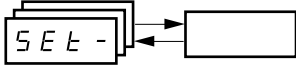
Kodu	Açıklama	Ayar aralığı	Fabrika ayarları
J PF	Atlama frekansı JPF civarında ± 1 Hz frekans aralığında uzun süreli çalışmayı engeller. Bu fonksiyon, rezonansa neden olan kritik hızı engeller. Fonksiyon 0 olarak ayarlandığında devre dışı kalır.	0 - 500	0 Hz
J F 2	İkinci atlama frekansı JF2 civarında ± 1 Hz frekans aralığında uzun süreli çalışmayı engeller. Bu fonksiyon, rezonansa neden olan kritik hızı engeller. Fonksiyon 0 olarak ayarlandığında devre dışı kalır.	0 - 500	0 Hz
J GF	JOG çalışma frekansı Bkz. sayfa 46	0 - 10 Hz	10 Hz
r PG	PI regülatörü oransal kazanç Bkz. sayfa 46	0.01 - 100	1
r I G	PI regülatörü integral kazanç Bkz. sayfa 51	0.01 - 100/s	1/s
F bS	PI geri besleme çarpan katsayısı Bkz. sayfa 51	0.1 - 100	1
PI C	PI regülatörü düzeltme yönünün dönmesi Bkz. sayfa 51	nO - YES	nO
r P2	2. önceden ayarlı PI referansı Bkz. sayfa 51	0 - %100	%30
r P3	3. önceden ayarlı PI referansı Bkz. sayfa 51	0 - %100	%60
r P4	4. önceden ayarlı PI referansı Bkz. sayfa 51	0 - %100	%90
SP2	2. önceden ayarlı hız Bkz. sayfa 45	0 - 500 Hz	10 Hz
SP3	3. önceden ayarlı hız Bkz. sayfa 45	0 - 500 Hz	15 Hz
SP4	4. önceden ayarlı hız Bkz. sayfa 45	0 - 500 Hz	20 Hz
SP5	5. önceden ayarlı hız Bkz. sayfa 45	0 - 500 Hz	25 Hz
SP6	6. önceden ayarlı hız Bkz. sayfa 45	0 - 500 Hz	30 Hz
SP7	7. önceden ayarlı hız Bkz. sayfa 45	0 - 500 Hz	35 Hz
SP8	8. önceden ayarlı hız Bkz. sayfa 45	0 - 500 Hz	40 Hz
SP9	9. önceden ayarlı hız Bkz. sayfa 45	0 - 500 Hz	45 Hz
SP10	10. önceden ayarlı hız Bkz. sayfa 45	0 - 500 Hz	50 Hz
SP11	11. önceden ayarlı hız Bkz. sayfa 45	0 - 500 Hz	55 Hz
SP12	12. önceden ayarlı hız Bkz. sayfa 45	0 - 500 Hz	60 Hz
SP13	13. önceden ayarlı hız Bkz. sayfa 45	0 - 500 Hz	70 Hz
SP14	14. önceden ayarlı hız Bkz. sayfa 45	0 - 500 Hz	80 Hz
SP15	15. önceden ayarlı hız Bkz. sayfa 45	0 - 500 Hz	90 Hz
SP16	16. önceden ayarlı hız Bkz. sayfa 45	0 - 500 Hz	100 Hz
CL1	Akım sınırlama Motorun momentini ve sıcaklık artışını sınırlamak için kullanılır	0.25 - 1.5 In (1)	1.5 In (1)
CL2	2. akım sınırlama Bkz. sayfa 55	0.25 - 1.5 In (1)	1.5 In (1)
t LS	Düşük hızda çalışma süresi Tanımlanan bir süre boyunca LSP'de (düşük hız) çalışmanın ardından otomatik olarak motor durdurma komutu verilir. Frekans referansının LSP'den yüksek olması ve bir run (çalıştır) komutunun verilmiş olması durumunda motora yeniden yol verilir. Dikkat: 0 değeri sınırsız bir süreye karşılık gelir.	0 - 999.9 s	0 (zaman sınırlaması yok)
r SL	Yeniden yol verme hata eşiği ("uyanma" eşiği) Bkz. sayfa 52	0 - %100	0
U Fr 2	IR kompanzasyonu, motor 2 Bkz. sayfa 57	0 - %100	20
FLG2	Frekans çevrim kazanımı, motor 2 Bkz. sayfa 57	0 - %100	20
St A2	Denge, motor 2 Bkz. sayfa 57	0 - %100	20
SLP2	Kayma kompanzasyonu, motor 2 Bkz. sayfa 57	0 - %100	%100

(1) In, hız kontrol cihazının Montaj Kılavuzunda ve güç plakasında gösterilen nominal akımıdır.



Bu parametreler sadece karşılık gelen fonksiyon başka bir menüden seçilmişse görüntülenir. Karşılık gelen fonksiyona konfigürasyon menüsünden erişim ve ayarlama mümkün olduğunda, programlamaya yardımcı olması için ilgili açıklamalar, bu menülerde belirtilen sayfalarda verilmiştir.
Altı çizili olanlar fabrika ayarları modunda görüntülenir.

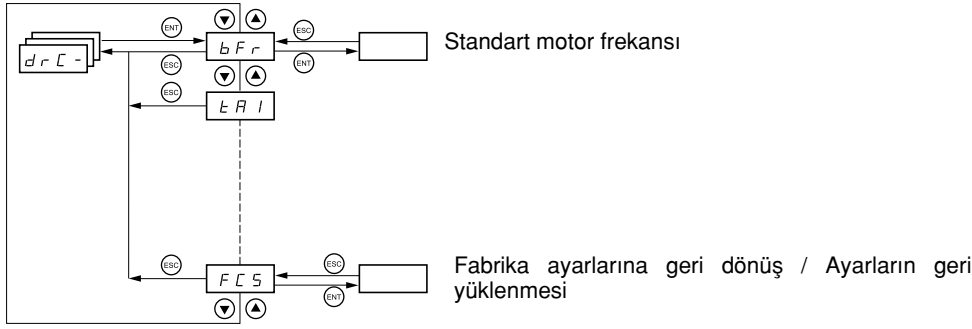
SEt- Ayarlar menüsü



Kodu	Açıklama	Ayar aralığı	Fabrika ayarları
F t d	Motor frekans eşiği , bunun üzerinde röle kontağı (R1 veya R2 = FtA) kapanır ve AOV çıkışı = 10 V olur (dO = StA)	0 - 500 Hz	bFr
t t d	Motor termik hal eşiği , bunun üzerinde röle kontağı (R1 veya R2 = tSA) kapanır veya AOV çıkışı = 10 V olur (dO = tSA)	0 - %118	%100
C t d	Motor akım eşiği , bunun üzerinde röle kontağı (R1 veya R2 = CtA) kapanır veya AOV çıkışı = 10 V olur (dO = CtA)	0 - 1.5 In (1)	In (1)
SdS	Gösterge parametresi SPd1/SPd2/SPd3 (SUP- menüsü, sayfa 65) için ölçek faktörü rFr çıkış frekansı ile orantılı bir değeri ölçeklemek için kullanılır: makina hızı, motor hızı, v.b. - SdS y 1, SPd1 görüntülenir (muhtemel tanımlama = 0.01) - 1 < SdS y 10, SPd2 görüntülenir (muhtemel tanımlama = 0.1) - SdS > 10, SPd3 görüntülenir (muhtemel tanımlama = 1) - SdS > 10 ve SdS x rFr > 9999: $Spd3 = \frac{SdS \times rFr}{1000}$ değeri, 2 ondalık basamakta gösterilir Örnek: 24 223 için 24.22 görüntülenir - SdS > 10 ve SdS x rFr > 65535, gösterge 65.54 değerinde kilitletir Örnek: 4 kutuplu motorun hızının, 50 Hz'de 1500 rpm olarak görüntülenmesi için SdS = 30 rFr = 50 Hz'de SPd3 = 1500	0.1 - 200	30
SF r	Anahtarlama frekansı Sayfa 22	2.0 - 16 kHz	4 kHz
	Bu parametreye aynı zamanda drC- menüsünden de ulaşılabilir.		

(1) In, hız kontrol cihazının montaj kılavuzunda ve güç plakasında gösterilen nominal akımıdır.

drC- motor kontrol menüsü

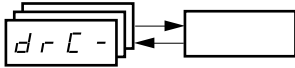



Motoru enerjilendiren tUn parametresi dışında, parametreler sadece stop modunda ve hiçbir run (çalıştır) komutu verilmemişse değiştirilebilir.

Opsiyonel taşınabilir göstergeden, bu menüye anahtar konumundayken erişilebilir.

Hız kontrol cihazı performansı aşağıdaki şekilde optimum hale getirilebilir:

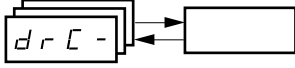
- Motor güç plakasında verilen değerlerin hız kontrol cihazına girilmesi.
- Otomatik ince ayar yapılması (standart asenkron motorda)



Kodu	Açıklama	Ayar aralığı	Fabrika ayarları
bFr	Standart motor frekansı		50
	50 Hz: IEC 60 Hz: NEMA Bu parametre, aşağıdaki parametrelerin ön ayarlarını resetler: HSP sayfa 16, Ftd sayfa 19, FrS sayfa 20 ve tFr sayfa 22.		
UnS	Güç plakasında verilen nominal motor gerilimi	Hız kontrol cihazı güç değerlerine göre	Hız kontrol cihazı güç değerlerine göre
	ATV31pppM2: 100 - 240 V ATV31pppM3X: 100 - 240 V ATV31pppN4: 100 - 500 V ATV31pppS6X: 100 - 600 V		
FrS	Güç plakasında verilen nominal motor frekansı	10 - 500 Hz	50 Hz
	 $\frac{UnS \text{ (volt)}}{FrS \text{ (Hz)}}$ oranı, aşağıdaki değerleri aşmamalıdır: ATV31pppM2: 7 maks. ATV31pppM3X: 7 maks. ATV31pppN4: 14 maks. ATV31pppS6X: 17 maks. Fabrika ayarı 50 Hz veya bFr 60 Hz olarak ayarlanmışsa 60 Hz'dir.		
nCr	Güç plakasında verilen nominal motor akımı	0.25 - 1.5 In (1)	Hız kontrol cihazı güç değerlerine göre
nSP	Güç plakasında verilen nominal motor hızı	0 - 32760 RPM	Hız kontrol cihazı güç değerlerine göre
	0 - 9999 RPM ve ardından 10.00 - 32.76 KRPM Nominal hız yerine güç plakasında senkronize hız gösterilirse ve kayma Hz veya bir % olarak verilirse, nominal hızı aşağıdaki şekilde hesaplayın • Nominal hız = senkron hız x $\frac{100 - \text{kayma (\% olarak)}}{100}$ veya • Nominal hız = senkron hız x $\frac{50, \text{kayma (Hz olarak)}}{50}$ (50 Hz motorlar) veya • Nominal hız = senkron hız x $\frac{60 - \text{kayma (Hz olarak)}}{60}$ (60 Hz motorlar)		
COS	Güç plakasında verilen motor Cos Ø değeri	0.5 - 1	Hız kontrol cihazı güç değerlerine göre

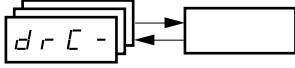
(1) In, hız kontrol cihazının Montaj Kılavuzunda ve güç plakasında gösterilen nominal akımıdır.

drC- motor kontrol menüsü



Kodu	Açıklama	Ayar aralığı	Fabrika ayarları
r SC	Soğuk hal stator direnci		nO
	<p>nO: Fonksiyon devre dışı Yüksek performans gerektirmeyen veya hız kontrol cihazı her enerjilendirildiğinde otomatik adaptasyon (motordan akım geçer) yapılmasına tolerans göstermeyen uygulamalar için kullanılır.</p> <p>lnlt: Fonksiyonu etkinleştirir. Motorun termik hali ne olursa olsun düşük hız performansını artırmak için.</p> <p>xxxx: Kullanılan soğuk hal stator direncinin mΩ cinsi değeri.</p> <p>Dikkat:</p> <ul style="list-style-type: none"> Bu fonksiyonun, kaldırma ve taşıma uygulamalarında mutlaka etkinleştirilmesi önerilir. Bu fonksiyon sadece motor soğuk haldeyken etkinleştirilmelidir (lnlt). rSC = lnlt iken, tUn parametresi POn'a yönelir. Bir sonraki run (çalıştır) komutunda, stator direnci bir otomatik ince ayar ile ölçülür. Ardından rSC parametresi, bu değeri değiştirir (XXXX) ve saklar; tUn, POn'de kalmaya devam eder. Ölçüm yapılmadıkça rSC parametresi lnlt'de kalır. XXXX değeri ▲ ▼ tuşları kullanılarak yönlendirilebilir veya değiştirilebilir. 		
t Un	Motor sürücü adaptasyonu (autotuning)		nO
	<p>Tüm motor parametrelerinin (UnS, FrS, nCr, nSP, COS) otomatik adaptasyon öncesi doğru biçimde konfigüre edilmiş olması gerekir.</p> <p>nO: Otomatik adaptasyon yapılmıyor.</p> <p>YES: Otomatik adaptasyon en kısa sürede yapılır ve ardından bir hata durumunda parametre otomatik olarak dOnE veya nO olarak değişir (tnF hatası gösterilir).</p> <p>dOnE: Otomatik adaptasyon işleminin en son yapıldığı zamanki değerlerin kullanılması.</p> <p>rUn: Bir run (çalıştır) komutu her gönderildiğinde otomatik adaptasyon yapılır.</p> <p>POn: Cihaz her enerjilendirildiğinde otomatik adaptasyon yapılır.</p> <p>LI 1 to LI 6: Bu fonksiyona atanan bir lojik giriş 0'dan 1'e her değiştiğinde otomatik ince ayar yapılır.</p> <p>Dikkat:</p> <p>rSC, nO dışında bir değer ise tUN, POn'ye yönlendirilir.</p> <p>Otomatik adaptasyon sadece hiçbir komutun aktif olmadığı zaman yapılır. Bir lojik girişe "serbest duruş" veya "hızlı duruş" fonksiyonu atanmışsa, bu giriş 1 olarak ayarlanmalıdır (0'da aktif).</p> <p>Otomatik adaptasyon 1-2 saniye sürer. İşlemi kesmeyin, göstergenin "dOnE" veya "nO" olarak değişmesini bekleyin.</p> <p>⚠ Otomatik adaptasyon sırasında motor nominal akımda çalışır.</p>		
t US	Otomatik adaptasyon durumu (sadece bilgi amaçlıdır, değiştirilemez)		tAb
	<p>tAb: Motoru kontrol etmek için varsayılan stator direnç değeri kullanılır.</p> <p>PEnd: Otomatik adaptasyon yapılması istenmiş ancak henüz yapılmamıştır.</p> <p>PrOG: Otomatik adaptasyon yapılıyor.</p> <p>FAI L: Otomatik adaptasyon başarısız olmuştur.</p> <p>dOnE: Motoru kontrol etmek için otomatik adaptasyon fonksiyonu ile ölçülen stator direnci kullanılır.</p> <p>Str d: Motoru kontrol etmek için kullanılan soğuk hal stator direnci (rSC, nO dışında bir değerdir).</p>		
UF t	Gerilim/frekans oranı tipinin seçilmesi		n
	<p>L: Paralel bağlanan motorlar veya özel motorlar için sabit moment</p> <p>P: Değişken moment: Pompa ve fan uygulamaları</p> <p>n: Sabit momentli uygulamalar için sensörsüz akı vektör kontrolü</p> <p>nLd: Yüksek dinamik gerektirmeyen değişken momentli uygulamalar için enerji tasarruf modu (yüksüz durumda P ve yüklü durumda n oranı ile aynı şekilde hareket eder).</p> <p>Gerilim</p> <p>FrS</p>		

drC- motor kontrol menüsü

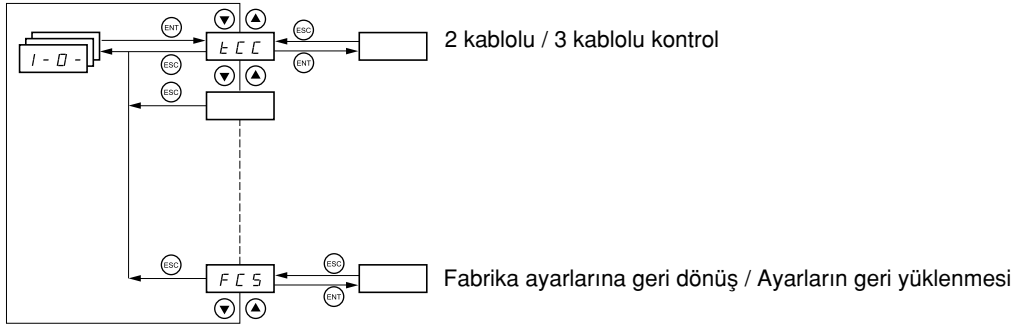


Kodu	Açıklama	Ayar aralığı	Fabrika ayarları
nr d	Rastgele anahtarlama frekansı YES: Rastgele modülasyonlu frekans nO: Sabit frekans Rastgele anahtarlama frekansı, sabit frekansta meydana gelmesi muhtemel her türlü rezonansı önler.		YES
SFr	Anahtarlama frekansı (1) Frekans, motordan kaynaklanan gürültüyü azaltmak için ayarlanabilir. Frekans 4 kHz'den yüksek bir değere ayarlanmışsa, sıcaklık aşırı bir artış meydana gelmesi durumunda hız kontrol cihazı anahtarlama frekansını otomatik olarak düşürür ve sıcaklık normale döndükten sonra tekrar artırır.	2.0 - 16 kHz	4 kHz
t Fr	Maksimum çıkış frekansı Fabrika ayarı 60 Hz veya bFr 60 Hz olarak ayarlanmışsa 72 Hz'dir.	10 - 500 Hz	60 Hz
Sr F	Hız çevrim filtresinin bastırılması nO: Hız çevrim filtresi aktiftir (referansın aşılmasını önler). YES: Hız çevrim filtresi bastırılmıştır (konum kontrol uygulamalarında, bu parametre tepki süresini azaltır ve referans aşılabilir).		nO
SCS	Ayarların kaydedilmesi (1) nO: Fonksiyon devredışı. Str l : Geçerli ayarı EEPROM'a kaydeder (ancak otomatik adaptasyon sonucunu kaydetmez). Kayıt işlemi tamamlandıktan sonra SCS otomatik olarak nO'ya geçer. Bu fonksiyon, geçerli ayara ek olarak başka bir konfigürasyonu yedekte tutmak için kullanılır. Hız kontrol cihazları fabrikadan, geçerli ayar ve yedek ayar fabrika ayarı ile başlatılmış olarak çıkar. • Hız kontrol cihazına uzağa taşınabilir ekran opsiyonu bağlanmışsa, aşağıdaki ek seçim opsiyonları görüntülenir: FI L1 , FI L2 , FI L3 , FI L4 (taşınabilir ekranın EEPROM belleğinde, geçerli ayarı kaydetmek için bulunan dosyalar). Aynı zamanda, aynı güç değerine sahip başka hız kontrol cihazlarında da saklanabilen veya bunlara aktarılabilen, 1-4 arası farklı ayarı kaydetmek için kullanılırlar. Kayıt işlemi tamamlandıktan sonra SCS otomatik olarak nO'ya geçer.		nO
FCS	Fabrika ayarlarına geri dönüş / Ayarların geri yüklenmesi (1) nO: Fonksiyon devre dışı rECI : Geçerli konfigürasyon, SCS = Str l ile önceden kaydedilen yedek ayarla aynı olur. rECI sadece yedekleme yapılırken görüntülenebilir. Bu işlemi tamamladıktan sonra FCS otomatik olarak nO'ya geçer. ln l : Geçerli konfigürasyon, fabrika ayarlarıyla aynı olur. Bu işlemi tamamlandıktan sonra FCS otomatik olarak nO'ya geçer. • Hız kontrol cihazına uzağa taşınabilir ekran opsiyonu bağlanmışsa, karşılık gelen dosyalar taşınabilir ekranın EEPROM belleğine yüklendikten sonra (0-4 dosya), aşağıdaki ek seçim opsiyonları görüntülenir: FI L1 , FI L2 , FI L3 , FI L4 . Geçerli ayarın taşınabilir ekrana yüklenebilen 4 ayardan biriyle değiştirilmesini sağlarlar. Bu işlemi tamamlandıktan sonra FCS otomatik olarak nO'ya geçer. Dikkat: Parametre nO'ya geçtikten sonra nAd parametresi ekranda kısa bir süre görüntülenirse, ayar aktarımı yapmak mümkün değildir ve yapılamamıştır (örneğin, hız kontrol cihazı değerleri farklıdır). Parametre nO'ya geçtikten sonra nt r parametresi ekranda kısa bir süre görüntülenirse, konfigürasyon aktarım hatası olmuştur ve ln l kullanılarak fabrika ayarları geri yüklenmelidir. Her iki durumda da, tekrar denemeden önce, aktarılabilecek konfigürasyonu kontrol edin.		nO
	rECI, ln l ve FL1 - FL4'ün dikkate alınabilmesi için ENT tuşu 2 saniye süreyle basılı tutulmalıdır.		

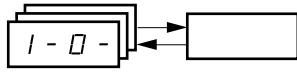
(1) SCS ve FCS parametrelerine çeşitli ayar menülerinde erişilebilir ancak bunlar tüm menüleri ve parametrelili bir bütün olarak ilgilendirir.

(2) Bu parametreye, SEt- ayar menüsünden de erişilebilir.

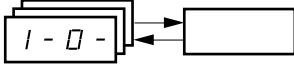
I-O- I/O menüsü



Parametreler sadece hız kontrol cihazı durduğunda ve hiçbir run (çalıştır) komutu verilmediğinde değiştirilebilir. Opsiyonel taşınabilir ekranda, bu menüye anahtar konumundayken erişilebilir.

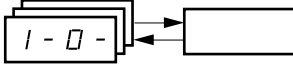



Kodu	Açıklama	Fabrika ayarları
t CC	<p>2 kablolu / 3 kablolu kontrol (Kontrol tipi)</p> <p>Kontrol konfigürasyonu: 2C = 2 kablolu kontrol 3C = 3 kablolu kontrol LOC = lokal kontrol (hız kontrol cihazı RUN/STOP/RESET) sadece ATV31pppA için (LAC = L3 ise görünmez, bkz. sayfa 33).</p> <p>2 kablolu kontrol: Girişin açık veya kapalı durumu çalışma ve durmayı kontrol eder.</p> <p>Bağlantı örneği:</p> <p>L1: ileri Lx: geri</p> <p>3 kablolu kontrol (darbe kontrol): Yolvermeyi kontrol etmek için bir "ileri" veya "geri" sinyali ve durdurmayı kontrol etmek için bir "stop" sinyali yeterlidir.</p> <p>Kablo bağlantı örneği:</p> <p>L1: dur L2: ileri Lx: geri</p> <p> tCC atamasını değiştirmek için 2 saniye süreyle "ENT" tuşuna basın. Bunun sonucunda aşağıdaki fonksiyonlar fabrika ayarlarına geri döner: rrS, tCt ve lojik girişleri etkileyen tüm fonksiyonlar.</p>	2C ATV31pppA: LOC
t C t	<p>2 kablolu kontrol tipi (parametreye sadece tCC = 2C iken erişilebilir)</p> <p>L E L: Çalıştırma veya durdurma için 0 veya 1 dikkate alınır. t r n: Güç kaynağında kesinti olduktan sonra istenmeyen yeniden yolvermeyi önlemek amacıyla, işlemi başlatmak için durum değişikliği yapılması (0 veya 1) gerekir. P F O: Çalıştırma veya durdurma için durum 0 veya 1 dikkate alınır ancak "ileri" emri her zaman için "geri" emrine göre önceliklidir.</p>	trn
r r S	<p>Lojik giriş üzerinden ters çalışma</p> <p>rrS = nO ise, ters çalışma AI2 üzerindeki negatif gerilim aracılığıyla aktiftir nO: Atanmamıştır L I 2: Lojik giriş LI2, tCC = 2C ise erişilebilir. L I 3: Lojik giriş LI3 L I 4: Lojik giriş LI4 L I 5: Lojik giriş LI5 L I 6: Lojik giriş LI6</p>	tCC = 2C ise: LI2 tCC = 3C ise: LI3 tCC = LOC ise: nO



Kodu	Açıklama	Fabrika ayarları
Cr L3 Cr H3	<p>AI3 girişinde düşük hız (LSP) değeri, 0-20 mA arası ayarlanabilir</p> <p>AI3 girişinde yüksek hız (HSP) değeri, 4-20 mA arası ayarlanabilir</p> <p>Bu iki parametre girişi 0-20 mA, 4-20 mA, 20-4 mA, v.b. olarak ayarlayabilmek amacıyla kullanılır.</p> <p>Frekans</p> <p>Örnek: 20 - 4 mA</p>	4 mA 20 mA
AO1 t	<p>Analog çıkışın ayarı</p> <p>OA: 0 - 20 mA konfigürasyonu (terminal AOC kullanılır) 4A: 4 - 20 mA konfigürasyonu (terminal AOC kullanılır) 1OU: 0 - 10 V konfigürasyonu (terminal AOV kullanılır)</p>	0A
dO	<p>Analog/lojik çıkış AOC/AOV</p> <p>nO: Atanmamıştır.</p> <p>Ocr : Motor akımı 20 mA veya 10 V, hız kontrol cihazı nominal akımının iki katına karşılık gelir.</p> <p>OF r : Motor frekansı 20 mA veya 10 V, tFr maksimum frekansa karşılık gelir (sayfa 22).</p> <p>Ot r : Motor momenti 20 mA veya 10 V, nominal motor momentinin iki katına karşılık gelir.</p> <p>OPr : Hız kontrol cihazından sağlanan güç, 20 mA veya 10 V, hız kontrol cihazı nominal gücünün iki katına karşılık gelir.</p> <p>Aşağıdaki atamalar yapıldığında (1), analog çıkış lojik çıkışa dönüştürülür (Montaj Kılavuzundaki çizime bakınız).</p> <p>FL t : Hız kontrol cihazı hatası r Un : Hız kontrol cihazı çalışıyor F t A : Frekans eşik değerine ulaşıldı (SEt- menüsünde Ftd parametresi, sayfa 19) FLA : Yüksek hıza (HSP) ulaşıldı C t A : Akım eşik değerine ulaşıldı (SEt- menüsünde Ctd parametresi, sayfa 19) Sr A : Frekans referansına ulaşıldı t SA : Motor termik eşik değerine ulaşıldı (SEt- menüsünde ttd parametresi, sayfa 19) bLC : Fren sırası (bu atama sadece FUn- menüsünden etkinleştirilebilir / devre dışı bırakılabilir, bkz. sayfa 54) APL : LFL= nO (sayfa 62) olsa dahi, 4-20 mA sinyal kaybı FLt (hız kontrol cihazı hatalı değilse durum 1) dışında, seçilen atama aktifken, lojik çıkış durum 1'dedir (24 V).</p> <p>⚠ (1) Bu atamalarla, AOt = 0A olarak ayarlayın.</p>	nO
r 1	<p>Röle r1</p> <p>nO: Atanmamıştır FL t : Hız kontrol cihazı hatası r Un: Hız kontrol cihazı çalışıyor F t A : Frekans eşik değerine ulaşıldı (SEt- menüsünde Ftd parametresi, sayfa 19) FLA : Yüksek hıza (HSP) ulaşıldı C t A : Akım eşik değerine ulaşıldı (SEt- menüsünde Ctd parametresi, sayfa 19) Sr A : Frekans referansına ulaşıldı t SA : Motor termik eşik değerine ulaşıldı (SEt- menüsünde ttd parametresi, sayfa 19) APL : LFL= nO (sayfa 62) olsa dahi, 4-20 mA sinyal kaybı FLt (hız kontrol cihazı hatalı değilse enerjilendirilir) dışında seçilen atama aktifken röle enerjilendirilir.</p>	FLt
r 2	<p>Röle r2</p> <p>nO: Atanmamıştır FL t : Hız kontrol cihazı hatası r Un: Hız kontrol cihazı çalışıyor F t A : Frekans eşik değerine ulaşıldı (SEt- menüsünde Ftd parametresi, sayfa 19) FLA : Yüksek hıza (HSP) ulaşıldı C t A : Akım eşik değerine ulaşıldı (SEt- menüsünde Ctd parametresi, sayfa 19) Sr A : Frekans referansına ulaşıldı t SA : Motor termik eşik değerine ulaşıldı (SEt- menüsünde ttd parametresi, sayfa 19) bLC : Fren sırası (bu atama sadece FUn- menüsünden etkinleştirilebilir/devre dışı bırakılabilir, bkz. sayfa 54) APL : LFL= nO (sayfa 62) olsa dahi, 4-20 mA sinyal kaybı FLt (hız kontrol cihazı hatalı değilse enerjilendirilir) dışında seçilen atama aktifken röle enerjilendirilir.</p>	nO

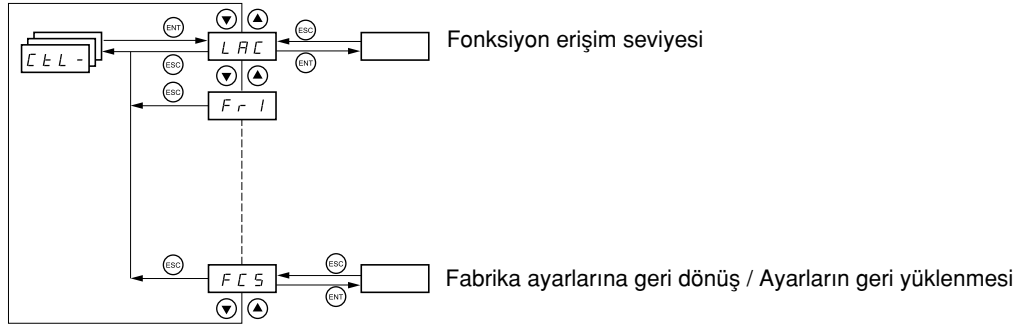
I-O- I/O menüsü



Kodu	Açıklama	Fabrika ayarları
SCS	Ayarların kaydedilmesi (1) nO : Fonksiyon devre dışı. Strl : Geçerli ayarı EEPROM'a kaydeder (ancak otomatik adaptasyon sonucunu kaydetmez). Kayıt işlemi tamamlandıktan sonra SCS otomatik olarak nO'ya geçer. Bu fonksiyon, geçerli ayara ek olarak başka bir konfigürasyonu yedekte tutmak için kullanılır. Hız kontrol cihazları fabrikadan, geçerli ayar ve yedek ayar fabrika ayarı ile başlatılmış olarak çıkar. • Hız kontrol cihazına uzağa taşınabilir ekran opsiyonu bağlanmışsa, aşağıdaki ek seçim opsiyonları görüntülenir: FI L1, FI L2, FI L3, FI L4 (taşınabilir ekranın EEPROM belleğinde, geçerli ayarı kaydetmek için bulunan dosyalar). Aynı zamanda, aynı güç değerine sahip başka hız kontrol cihazlarında da saklanabilen veya bunlara aktarılabilen, 1-4 arası farklı ayarı kaydetmek için kullanılırlar. Kayıt işlemi tamamlandıktan sonra SCS otomatik olarak nO'ya geçer.	
FCS	Fabrika ayarlarına geri dönüş / Ayarın geri yüklenmesi (1) nO : Fonksiyon devre dışı rECI : Geçerli konfigürasyon, SCS = Strl ile önceden kaydedilen yedek ayarla aynı olur. RECI sadece yedekleme yapılırken görüntülenebilir. Bu işlemi tamamladıktan sonra FCS otomatik olarak nO'ya geçer. Inl : Geçerli konfigürasyon, fabrika ayarlarıyla aynı olur. Bu işlemi tamamladıktan sonra FCS otomatik olarak nO'ya geçer. • Hız kontrol cihazına uzağa taşınabilir ekran opsiyonu bağlanmışsa, karşılık gelen dosyalar taşınabilir ekranın EEPROM belleğine yüklendikten sonra (0-4 dosya), aşağıdaki ek seçim opsiyonları görüntülenir: FI L1, FI L2, FI L3, FI L4 . Geçerli ayarın taşınabilir ekrana yüklenebilen 4 ayardan biriyle değiştirilmesini sağlarlar. Bu işlemi tamamlandıktan sonra FCS otomatik olarak nO'ya geçer. Dikkat : Parametre nO'ya geçtikten sonra nAd parametresi ekranda kısa bir süre görüntülenirse, ayar aktarımı yapmak mümkün değildir ve yapılamamıştır (örneğin, hız kontrol cihazı değerleri farklıdır). Parametre nO'ya geçtikten sonra nt r parametresi ekranda kısa bir süre görüntülenirse, konfigürasyon aktarım hatası olmuştur ve Inl kullanılarak fabrika ayarları geri yüklenmelidir. Her iki durumda da, tekrar denemeden önce, aktarılabilecek konfigürasyonu kontrol edin.  rECI, Inl ve FL1 - FL4'ün dikkate alınabilmesi için ENT tuşu 2 saniye süreyle basılı tutulmalıdır.	

(1) SCS ve FCS ayarlarına çeşitli konfigürasyon menülerinden erişilebilir ancak bunlar tüm menüleri ve parametrelere bir bütün olarak ilgilendirir.

CtL- Kontrol menüsü



Parametreler sadece hız kontrol cihazı durduğunda ve hiçbir run (çalıştır) komutu verilmediğinde değiştirilebilir. Opsiyonel uzağa taşınabilir ekranda, bu menüye anahtar  konumundayken erişilebilir.

Kontrol ve referans kanalları

Çalıştırma komutları (ileri, geri, v.b.) ve hız referansları, aşağıdaki yöntemler kullanılarak gönderilebilir:

Komut CMD	Referans rFr
tEr: Terminal (L1.)	AI1-AI2-AI3: Terminal
LOC: Tuş takımı (RUN/STOP), sadece ATV31pppA	AIP: Potansiyometre, sadece ATV31pppA
LCC: Uzağa taşınabilir ekran (RJ45 soketi)	LCC: ATV31 tuş takımı veya ATV31pppA tuş takımı veya uzağa taşınabilir ekran
Mdb: Modbus (RJ45 soketi)	Mdb: Modbus (RJ45 soketi)
CAn: CANopen (RJ45 soketi)	CAn: CANopen (RJ45 soketi)

Not:

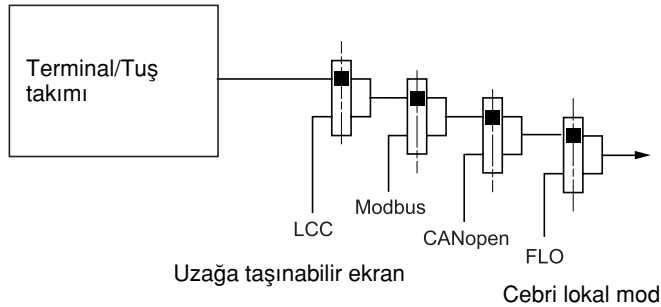
Tuş takımı ve uzağa taşınabilir ekran üzerindeki STOP tuşları önceliğe sahip olabilir (CtL- menüsünde PSt parametresi).

CtL- menüsündeki LAC parametresi, kontrol ve referans kanalları için öncelikli modları seçmek için kullanılabilir. 3 fonksiyon seviyesi vardır:

- LAC = L1: Temel fonksiyonlar, haberleşme protokolü üzerinden öncelik sahibi. **Bu seviye, ATV28 ile değiştirilebilir.**
- LAC = L2: L1'e göre ek fonksiyonlar opsiyonu sağlar:
 - +/- hız (otopod)
 - Fren kontrolü
 - 2. akım sınırı için anahtarlama
 - Motor anahtarlama
 - Nihayet şalteri yönetimi yönetimi
- LAC = L3: L2 ile aynı fonksiyonlara ek olarak kontrol ve referans kanalları için karma mod sağlar.

LAC = L1 veya L2 ise, bu kanallar aşağıdaki şekilde birleştirilebilir.

En yüksek önceliklerden en düşük öncelikliye: Lokal kuvvet uygulama, CANopen, Modbus, Uzak terminal, Terminal/Tuş takımı (aşağıdaki şemada sağdan sola).



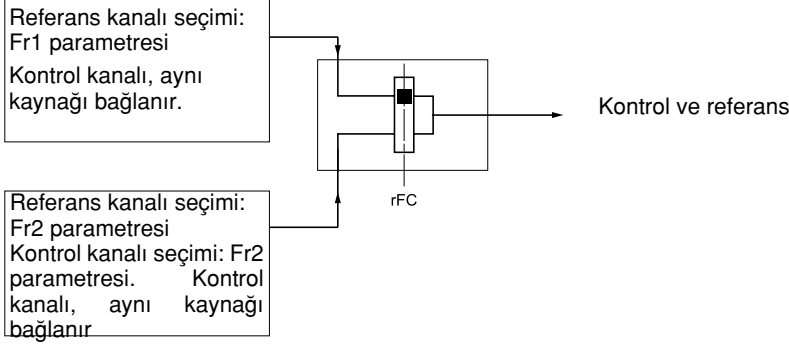
Sayfa 28 ve 29'da verilen ayrıntılı şemalara bakınız.

- ATV31 hız kontrol cihazlarında, fabrika ayarları modunda kontrol ve referans terminal ile kontrol edilir.
- ATV31pppA hız kontrol cihazlarında, fabrika ayarları modunda kontrol ve referans terminal ile kontrol edilir.
- Uzağa taşınabilir ekran ile, LCC= YES (CtL- menüsü) ise, kontrol ve referans uzak terminal ile kontrol edilir (referans, SEt- menüsünde LFr üzerinden).

CtL- kontrol menüsü

LAC = L3 ise, bu kanallar aşağıdaki şekilde birleştirilebilir:

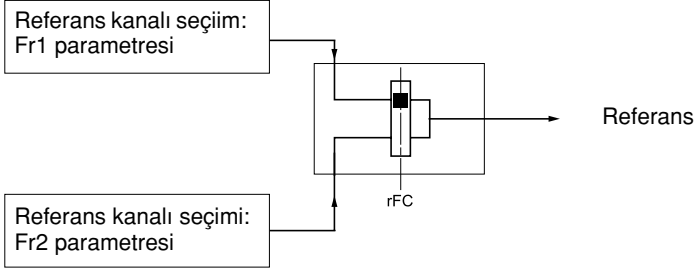
Birleşik kontrol ve referans (parametre CHCF = SIM):



rFC parametresi, Fr1 veya Fr2 kanalını seçmek veya uzaktan anahtarlama amacıyla bir lojik giriş veya bir kontrol metni konfigüre etmek için kullanılabilir. Sayfa 30 ve 32'de verilen ayrıntılı şemalara bakınız.

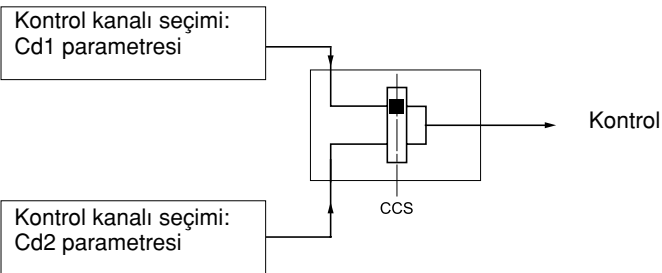
Ayrı kontrol ve referans (parametre CHCF = SEP):

Referans



rFC parametresi, Fr1 veya Fr2 kanalını seçmek veya uzaktan anahtarlama amacıyla bir lojik giriş veya bir kontrol metni konfigüre etmek için kullanılabilir.

Kontrol

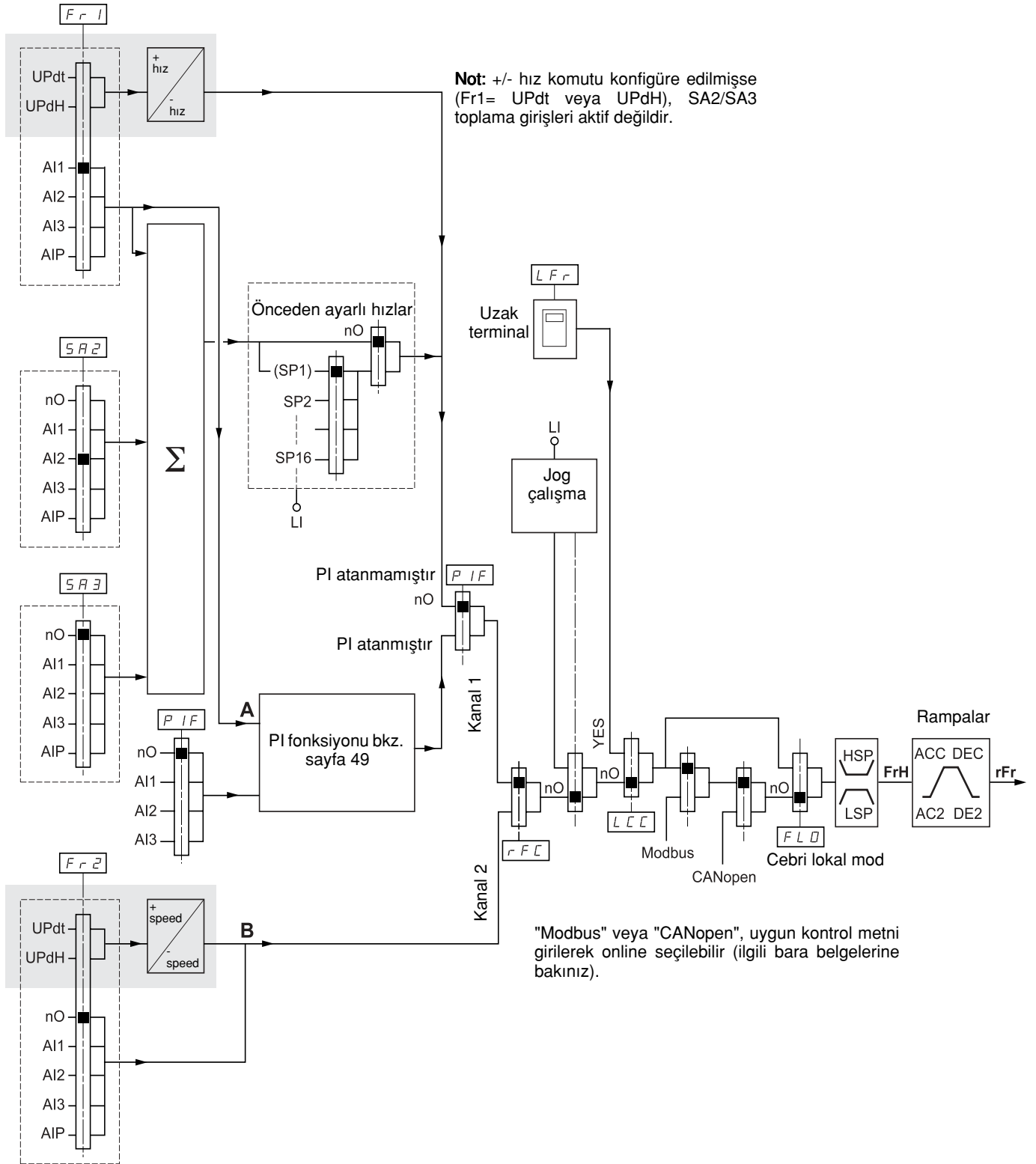


CCS parametresi, Cd1 veya Cd2 kanalını seçmek veya uzaktan anahtarlama amacıyla bir lojik veya bir kontrol metni konfigüre etmek için kullanılabilir.

Sayfa 30 ve 31'de verilen ayrıntılı şemalara bakınız.

CtL- Kontrol menüsü

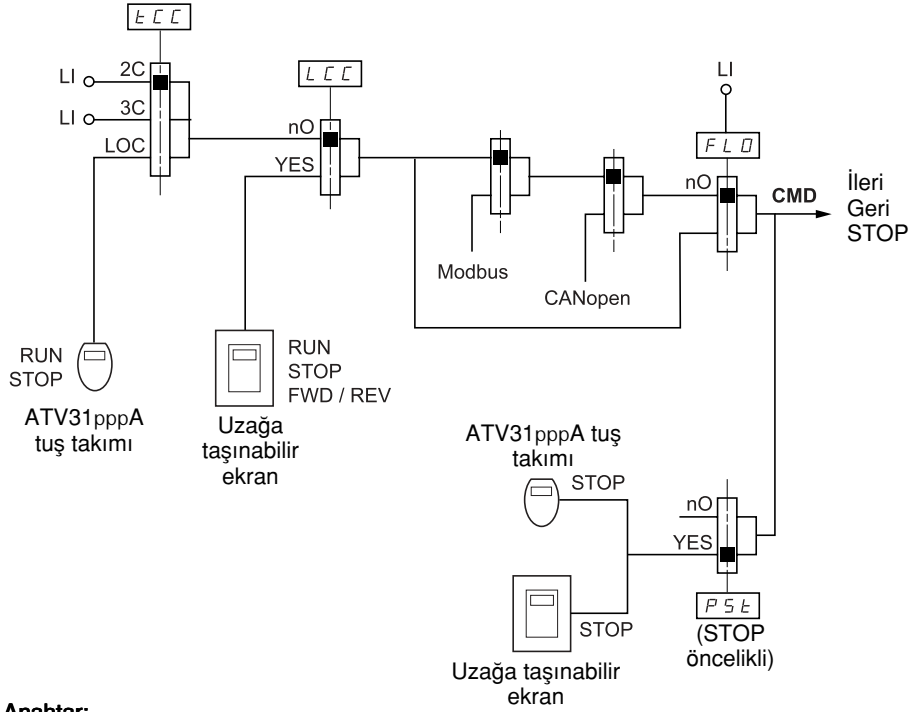
LAC = L1 veya L2 için referans kanalı



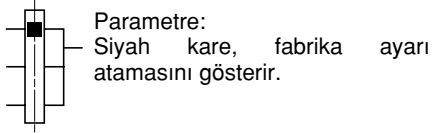
CtL- Kontrol menüsü

LAC = L1 veya L2 için Kontrol kanalı

FLO, LCC parametreleri ve Modbus veya CANopen bara seçimi, referans ve kontrol kanallarında ortaktır.
Örnek: LCC=YES, hız kontrol cihazını uzak terminal aracılığıyla kontrol ve referans olarak ayarlar.

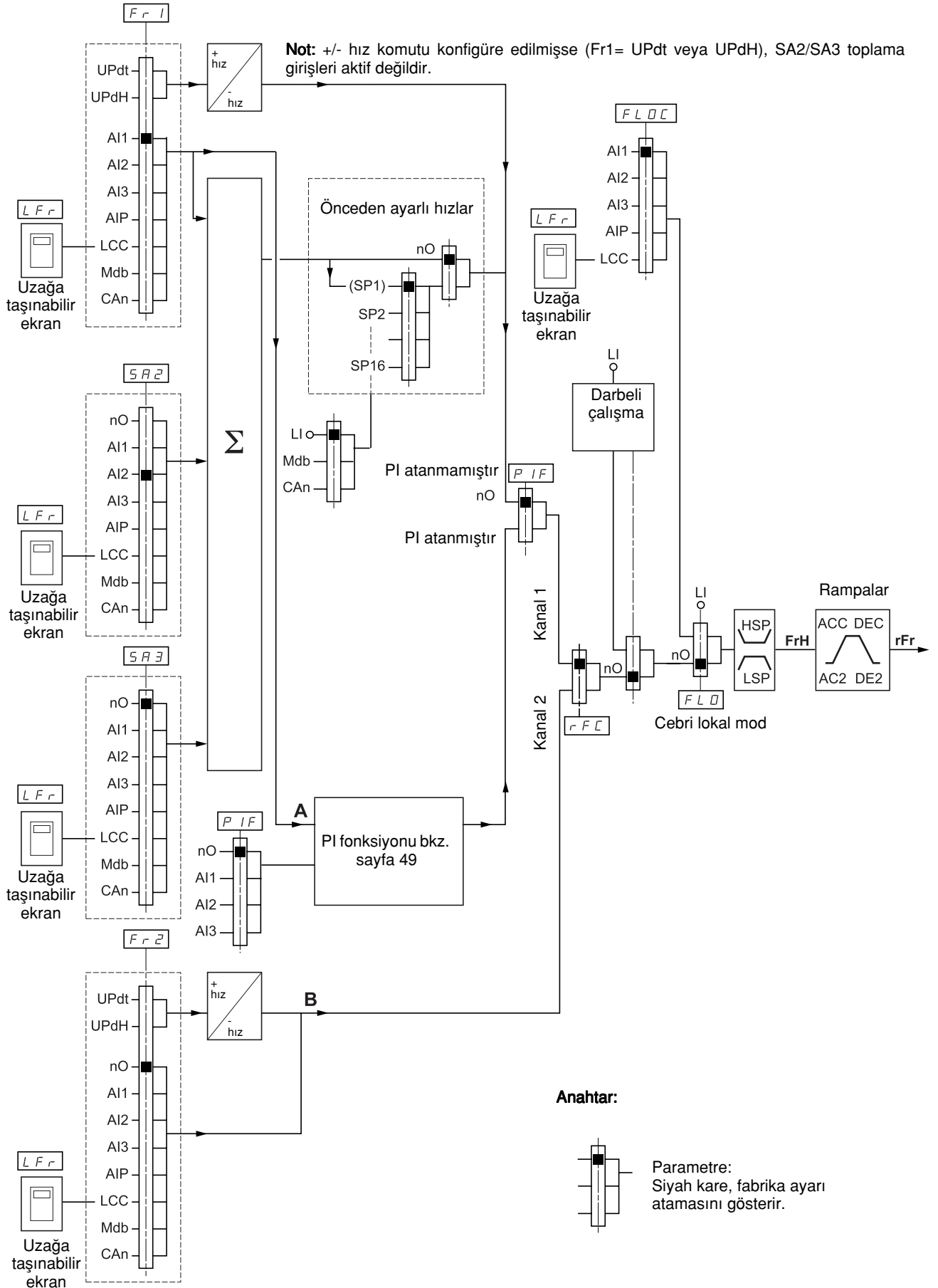


Anahtar:



CtL- Kontrol menüsü

LAC = L3 için Referans kanalı

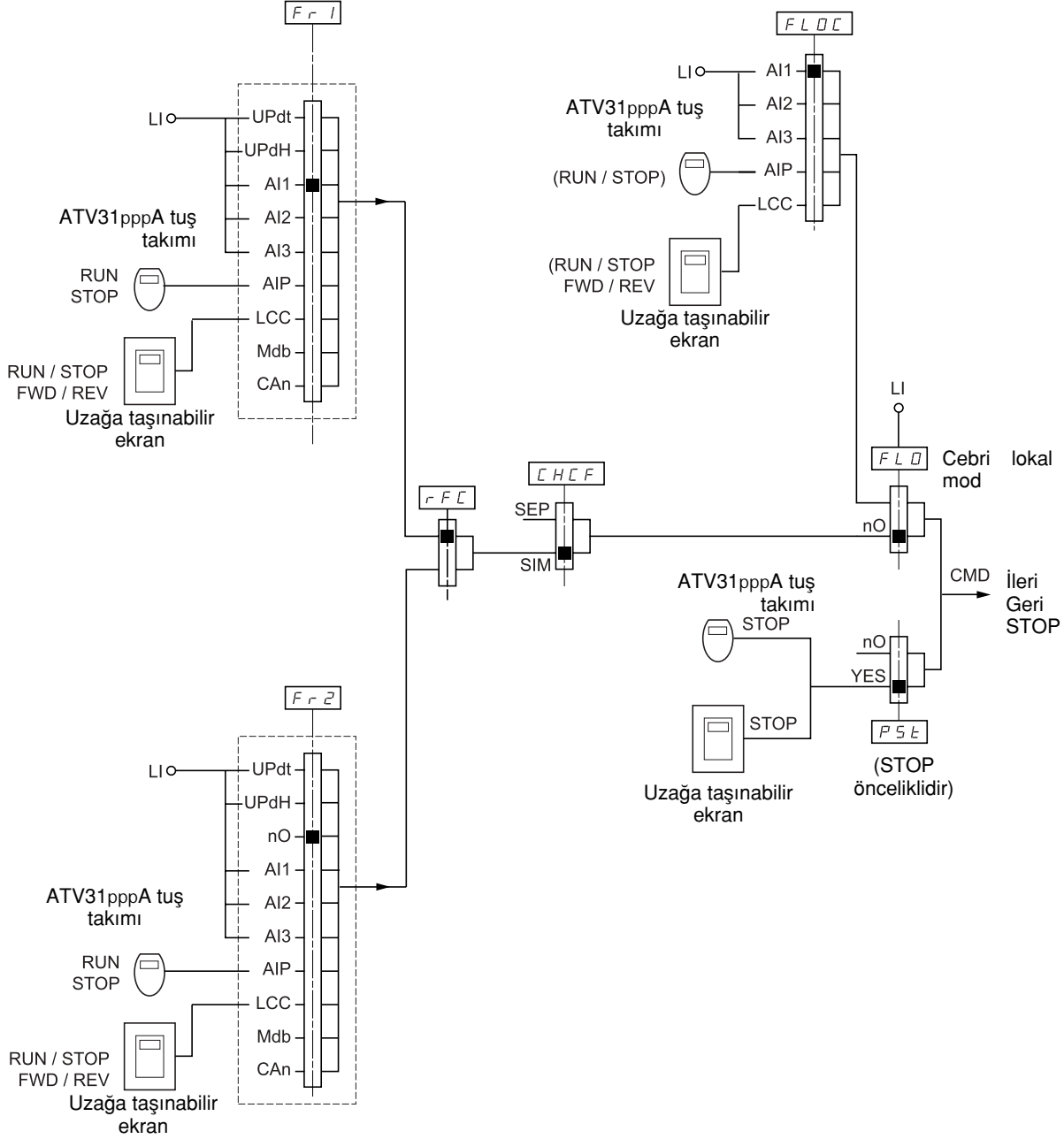


CtL- Kontrol menüsü

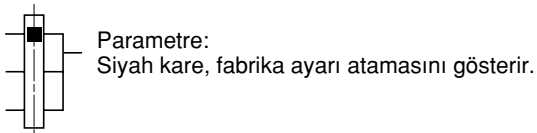
LAC = L3 için Kontrol kanalı

Birleşik referans ve kontrol

Fr1, Fr2, rFC, FLO ve FLOC parametreleri, referans ve kontrolde ortakır. Bu nedenle, kontrol kanalı, referans kanalı ile belirlenir. Örnek: Fr1 = AI1 (terminal bloğundaki analog giriş) ise, kontrol LI (terminal bloğundaki lojik giriş) üzerinden sağlanır.



Anahtar:



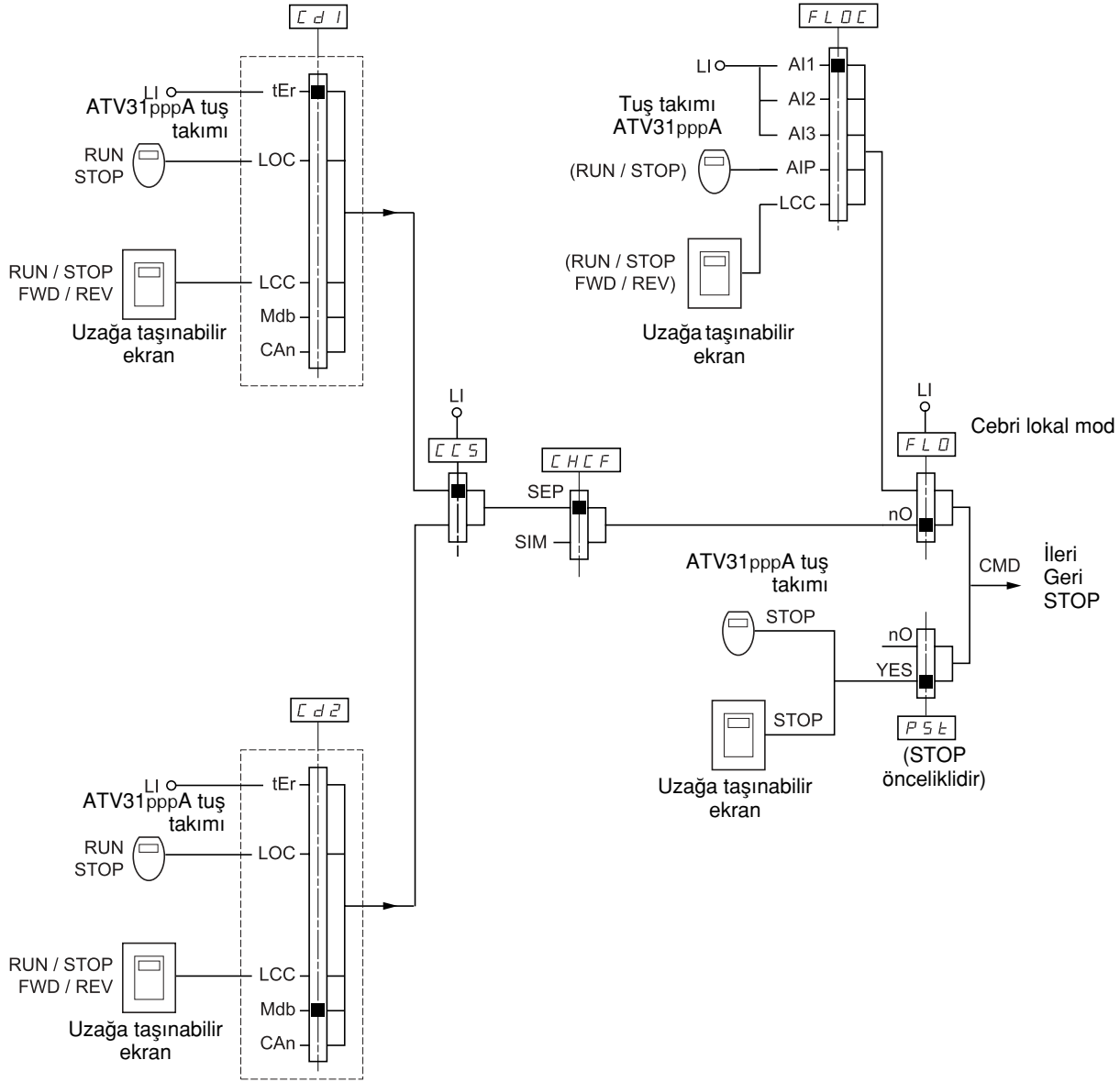
CtL- Kontrol menüsü

LAC = L3 için Kontrol kanalı

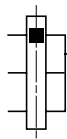
Karma mod (ayrı referans ve kontrol)

FLO ve FLOC parametreleri, referans ve kontrolde ortaktır.

Örnek: Referans, AI1 (terminal bloğundaki analog giriş) üzerinden lokal cebri modda ise, lokal cebri modda kontrol, LI (terminal bloğundaki lojik giriş) üzerinden sağlanır.



Anahtar:

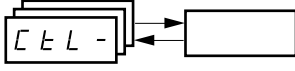



Parametre:
Siyah kare, fabrika ayarı atamasını gösterir.

CtL- Kontrol menüsü



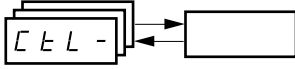
Fonksiyonlar arasında uyumsuzluk olabilir (sayfa 13'te verilen uyumsuzluk tablosuna bakınız). Bu durumda, konfigüre edilen ilk fonksiyon, diğerlerinin konfigüre edilmesini engelleyecektir.



Kodu	Açıklama	Ayar aralığı	Fabrika ayarları
LAC	Fonksiyon erişim seviyesi L 1 : Standart fonksiyonlara erişim. Bu seviye, ATV28 ile değiştirilebilir. L 2: FUn- menüsünde gelişmiş fonksiyonlara erişim: - +/- hız (otopod) - Fren kontrolü - İkinci akım sınırı için anahtarlama - Motor anahtarlama - Sınırlama anahtarının yönetimi L 3: Gelişmiş fonksiyonlara ve karma kontrol modlarının yönetimine erişim.  LAC, L3 olarak atandığında, Fr1 (aşağıda), Cd1 (sayfa 34), CHCF (sayfa 34) ve tCC (sayfa 23) parametreleri fabrika ayarlarına geri döner. Bunlardan sonuncusu, ATV31pppA'da "2C" olur. FCS (sayfa 36) üzerinden bir "fabrika ayarı" ile L3, sadece L2 veya L1 olarak ve L2 L1 olarak yeniden yüklenebilir. LAC atamasını değiştirmek için "ENT" tuşunu 2 saniye basılı tutun.		L1
Fr 1	Konfigürasyon referansı 1 AI 1 : Analog giriş AI1 AI 2 : Analog giriş AI2 AI 3 : Analog giriş AI3 AI P: Potansiyometre (sadece ATV31pppA) LAC = L2 veya L3 ise, aşağıdaki ek atamalar yapılabilir: UPdt : (1) LI üzerinden + hız/- hız UpdH: (1) ATV31 üzerinde r J tuşları ile veya ATV31pppA üzerinde tuş takımı veya uzak terminal ile + hız / - hız. İşletim için rFr frekansının gösterilmesi (bkz. sayfa 65) LAC = L3 ise, aşağıdaki ek atamalar yapılabilir: LCC: Uzak terminal üzerinden referans, SEt- menüsünde LFr parametresi, sayfa 16. Ndb: Modbus üzerinden referans CAN: CANopen üzerinden referans		ATV31pppA için AI1 AIP
Fr 2	Konfigürasyon referansı 2 nO: Atanmamıştır AI 1 : Analog giriş AI1 AI 2 : Analog giriş AI2 AI 3 : Analog giriş AI3 AI P: Potansiyometre (sadece ATV31pppA) LAC = L2 veya L3 ise, aşağıdaki ek atamalar yapılabilir: UPdt : (1)LI üzerinden + hız / - hız UpdH: (1) ATV31 üzerinde r J tuşları ile veya ATV31pppA üzerinde tuş takımı veya uzak terminal ile + hız / - hız. İşletim için rFr frekansının gösterilmesi (bkz. sayfa 65) LAC = L3 ise, aşağıdaki ek atamalar yapılabilir: LCC: Uzak terminal üzerinden referans, SEt- menüsünde LFr parametresi, sayfa 16. Ndb: Modbus üzerinden referans CAN: CANopen üzerinden referans		nO

(1) Dikkat: Updt'yi Fr1 veya Fr2 olarak ve UpdH'yi Fr1 veya Fr2 olarak aynı anda atayamazsınız. Her bir referans kanalında Updt/UpdH atamalarından sadece birine izin verilir.

CtL- Kontrol menüsü

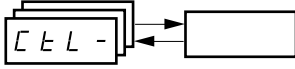



Kodu	Açıklama	Ayar aralığı	Fabrika ayarları
r FC	Referans anahtarlama rFC parametresi, Fr1 veya Fr2 kanalını seçmek veya Fr1 veya Fr2'ye uzaktan anahtarlama amacıyla bir lojik giriş veya bir kontrol biti konfigüre etmek için kullanılabilir. Fr 1 : Referans = Referans 1 Fr 2 : Referans = Referans 2 LI 1 : Lojik giriş LI1 LI 2 : Lojik giriş LI2 LI 3 : Lojik giriş LI3 LI 4 : Lojik giriş LI4 LI 5 : Lojik giriş LI5 LI 6 : Lojik giriş LI6 LAC = L3 ise, aşağıdaki ek atamalar yapılabilir C1 1 1 : Modbus kontrol word'ünün 11. biti C1 1 2 : Modbus kontrol word'ünün 12. biti C1 1 3 : Modbus kontrol word'ünün 13. biti C1 1 4 : Modbus kontrol word'ünün 14. biti C1 1 5 : Modbus kontrol word'ünün 15. biti C2 1 1 : CANoen kontrol word'ünün 11. biti C2 1 2 : CANoen kontrol word'ünün 12. biti C2 1 3 : CANoen kontrol word'ünün 13. biti C2 1 4 : CANoen kontrol word'ünün 14. biti C2 1 5 : CANoen kontrol word'ünün 15. biti Referans anahtarlama hız kontrol cihazı çalışırken yapılabilir. Lojik giriş veya kontrol word biti 0 durumunda ise Fr1 aktiftir. Lojik giriş veya kontrol word biti 1 durumunda ise Fr2 aktiftir.		Fr1
CHCF	Karma mod (kontrol kanalları, referans kanallarından ayrı) LAC = L3 ise erişilebilir SI N : Birlikte SEP : Ayrı		SIM
Cd 1	Kontrol kanalı 1 konfigürasyonu CHCF = SEP ve LAC = L3 ise erişilebilir t Er : Terminal blok kontrolü LOC : Tuş takımı kontrolü (sadece ATV31pppA) LCC : Uzak terminal kontrolü Ndb : Modbus üzerinden kontrol CAn : CAN üzerinden kontrol		ATV31pppA için tEr LOC
Cd 2	Kontrol kanalı 2 konfigürasyonu CHCF = SEP ve LAC = L3 t Er : Terminal blok kontrolü LOC : Tuş takımı kontrolü (sadece ATV31pppA) LCC : Uzak terminal kontrolü Ndb : Modbus üzerinden kontrol CAn : CAN üzerinden kontrol		Mdb:



Bu parametreler sadece fonksiyon etkinleştirilmişse görüntülenir.

CtL- Kontrol menüsü

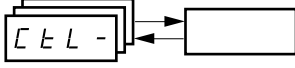



Kodu	Açıklama	Ayar aralığı	Fabrika ayarları
CCS	<p>Kontrol kanalı anahtarlama</p> <p>CHCF = SEP ve LAC = L3 ise erişilebilir CCS parametresi, Cd1 veya Cd2 kanalını seçmek veya Cd1 veya Cd2'yi uzaktan anahtarlama amacıyla bir lojik giriş veya bir kontrol biti konfigüre etmek için kullanılabilir. Cd 1 : Kontrol kanalı = Kanal 1 Cd 2 : Kontrol kanalı = Kanal 2 LI 1 : Lojik giriş LI1 LI 2 : Lojik giriş LI2 LI 3 : Lojik giriş LI3 LI 4 : Lojik giriş LI4 LI 5 : Lojik giriş LI5 LI 6 : Lojik giriş LI6 C1 1 1 : Modbus kontrol word'ünün 11. biti C1 1 2 : Modbus kontrol word'ünün 12. biti C1 1 3 : Modbus kontrol word'ünün 13. biti C1 1 4 : Modbus kontrol word'ünün 14. biti C1 1 5 : Modbus kontrol word'ünün 15. biti C2 1 1 : CANopen kontrol word'ünün 11. biti C2 1 2 : CANopen kontrol word'ünün 12. biti C2 1 3 : CANopen kontrol word'ünün 13. biti C2 1 4 : CANopen kontrol word'ünün 14. biti C2 1 5 : CANopen kontrol word'ünün 15. biti</p> <p>Lojik giriş veya kontrol word biti 0 durumunda ise Kanal 1 aktiftir. Lojik giriş veya kontrol word biti 1 durumunda ise Kanal 1 aktiftir.</p>		Cd1
COp	<p>Kanal 1'in kanal 2'ye kopyalanması (sadece bu yönde kopyalama olur)</p> <p>LAC = L3 ise erişilebilir nO: Kopyalama yok SP: Kopya referansı Cd: Kopya kontrolü ALL: Kopya kontrol ve referans</p> <ul style="list-style-type: none"> Kanal 2 terminal bloğu ile kontrol ediliyorsa, kanal 1 kontrolü kopyalanmaz. Kanal 2 referansı, AI1, AI2, AI3 veya AIP üzerinden ayarlanmışsa, kanal 1 referans kopyalanmaz. Kanal 2 referansı, + / - hız ile ayarlanmadıkça, kopyalanan referans rFr (rampa öncesi) olur. Bu durumda, rFr (rampa sonrası) referansı kopyalanır. <p> - Kontrol ve / veya referansın kopyalanması, çalışma yönünü değiştirebilir.</p>		nO
LCC	<p>Uzağa taşınabilir ekran</p> <p>Bu parametreye sadece uzağa taşınabilir ekran opsiyonu ile ve LAC = L1 veya L2 ise erişilebilir. nO: Fonksiyon devre dışı. YES: Terminal üzerinde bulunan STOP/RESET, RUN ve FWD/REV butonlarını kullanarak, hız kontrol cihazının kontrol edilmesini sağlar. Ardından- hız referansı SEt- menüsündeki LFr parametresi ile verilir. Terminal bloğunda sadece serbest duruş, hızlı duruş ve DC enjeksiyonlu duruş komutları aktif kalır. Hız kontrol cihazı / terminal bağlantısı kesilirse veya terminal bağlanmamışsa, hız kontrol cihazı SLF hatasında kilitlenir.</p>		nO
PSt	<p>Stop önceliği</p> <p>Bu fonksiyon, kontrol kanalının ne olduğuna bakılmaksızın (terminal bloğu veya haberleşme protokolü), tuş takımındaki STOP tuşuna (sadece ATV31pppA) veya uzağa taşınabilir ekrandaki STOP tuşuna öncelik verir. nO: Fonksiyon devre dışı YES: STOP tuşu önceliği PSt atamasını değiştirmek için "ENT" tuşunu 2 saniye basılı tutun.</p>		YES
rOt	<p>Onaylı çalışma yönü</p> <p>Tuş takımı üzerindeki RUN tuşu (sadece ATV31pppA) veya uzağa taşınabilir ekrandaki RUN tuşu için onaylanan çalışma yönü. dFr : İleri dr S: Geri boT : Her iki çalışma yönü de onaylanır (ATV31pppA tuş takımı hariç: sadece ileri).</p>		dFr



Bu parametreler sadece fonksiyon etkinleştirilmişse görüntülenir.

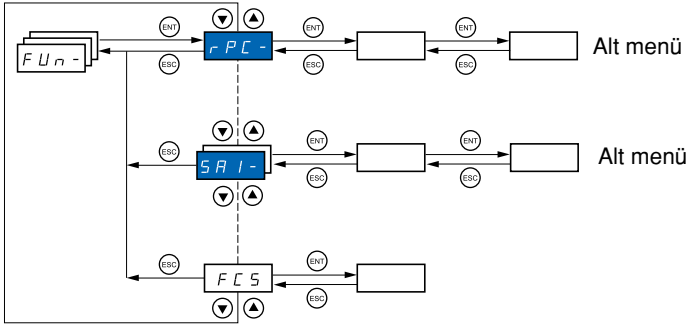
CtL- Kontrol menüsü



Kodu	Açıklama	Ayar aralığı	Fabrika ayarları
SCS	Ayarların kaydedilmesi (1) nO : Fonksiyon devredışı. Strl : Geçerli ayarı EEPROM'a kaydeder (ancak otomatik adaptasyon sonucunu kaydetmez). Kayıt işlemi tamamlandıktan sonra SCS otomatik olarak nO'ya geçer. Bu fonksiyon, geçerli ayara ek olarak başka bir konfigürasyonu yedekte tutmak için kullanılır. Hız kontrol cihazları fabrikadan, geçerli ayar ve yedek ayar fabrika ayarı ile başlatılmış olarak çıkar. • Hız kontrol cihazına uzağa taşınabilir ekran opsiyonu bağlanmışsa, aşağıdaki ek seçim opsiyonları görüntülenir: FI L1, FI L2, FI L3, FI L4 (taşınabilir ekranın EEPROM belleğinde, geçerli ayarı kaydetmek için bulunan dosyalar). Aynı zamanda, aynı güç değerine sahip başka hız kontrol cihazlarında da saklanabilen veya bunlara aktarılabilen, 1-4 arası farklı ayarı kaydetmek için kullanılırlar. Kayıt işlemi tamamlandıktan sonra SCS otomatik olarak nO'ya geçer.		nO
FCS	Fabrika ayarlarına geri dönüş / Ayarın geri yüklenmesi (1) nO : Fonksiyon devre dışı rECI : Geçerli konfigürasyon, SCS = Strl ile önceden kaydedilen yedek ayarla aynı olur. RECI sadece yedekleme yapılırken görüntülenebilir. Bu işlemi tamamladıktan sonra FCS otomatik olarak nO'ya geçer. Inl : Geçerli konfigürasyon, fabrika ayarlarıyla aynı olur. Bu işlemi tamamladıktan sonra FCS otomatik olarak nO'ya geçer. • Hız kontrol cihazına uzağa taşınabilir ekran opsiyonu bağlanmışsa, karşılık gelen dosyalar taşınabilir ekranın EEPROM belleğine yüklendikten sonra (0-4 dosya), aşağıdaki ek seçim opsiyonları görüntülenir: FI L1, FI L2, FI L3, FI L4 . Geçerli ayarın taşınabilir ekrana yüklenebilen 4 ayardan biriyle değiştirilmesini sağlarlar. Bu işlemi tamamlandıktan sonra FCS otomatik olarak nO'ya geçer. Dikkat : Parametre nO'ya geçtikten sonra nAd parametresi ekranda kısa bir süre görüntülenirse, ayar aktarımı yapmak mümkün değildir ve yapılamamıştır (örneğin, hız kontrol cihazı değerleri farklıdır). Parametre nO'ya geçtikten sonra nt r parametresi ekranda kısa bir süre görüntülenirse, konfigürasyon aktarım hatası olmuştur ve Inl kullanılarak fabrika ayarları geri yüklenmelidir. Her iki durumda da, tekrar denemeden önce, aktarılabilecek konfigürasyonu kontrol edin.  rECI, Inl ve FL1 - FL4'ün dikkate alınabilmesi için ENT tuşu 2 saniye süreyle basılı tutulmalıdır.		nO

(1) SCS ve FCS parametrelerine çeşitli ayar menülerinden erişilebilir ancak bunlar tüm menüleri ve parametrelili bir bütün olarak ilgilendirir.

FUN- Uygulama fonksiyonları menüsü



Parametreler sadece hız kontrol cihazı durduğunda ve hiçbir run (çalıştır) komutu verilmediğinde değiştirilebilir. Opsiyonel uzağa taşınabilir ekrandan, bu menüye anahtar konumundayken erişilebilir.

Bazı fonksiyonların birden fazla parametresi vardır. Programlamayı açıklığa kavuşturmak ve parametreler arasında gezinme zorunluluğu ortadan kaldırmak için, bu fonksiyonlar alt menülerde gruplandırılmıştır. Menüler gibi alt menülerin de menü kodunun ardından bir çizgi gelir: Örnek:



Fonksiyonlar arasında uyumsuzluk olabilir (sayfa 13'te verilen uyumsuzluk tablosuna bakınız). Bu durumda, konfigüre edilen ilk fonksiyon, diğerlerinin konfigüre edilmesini engelleyecektir.



Kodu	Açıklama	Ayar aralığı	Fabrika ayarları	
r PC-	Rampalar			
r Pt	<p>Rampa türü Hızlanma ve yavaşlama rampalarının biçimini tanımlar.</p> <p>LI n: doğrusal S: S rampa U: U rampa CUS: özelleştirilmiş</p> <p>S rampalar</p> <p>Eğri katsayısı sabittir, $t_2 = 0.6 \times t_1$ t_1 = ayarlı rampa süresi.</p> <p>U rampalar</p> <p>Eğri katsayısı sabittir, $t_2 = 0.5 \times t_1$ t_1 = ayarlı rampa süresi.</p> <p>Uygulamaya özgü hale getirilmiş rampalar</p> <p>tA1: ACC veya AC2'nin %0 - %100'ü arası ayarlanabilir tA2: ACC veya AC2'nin %0-(%100-tA1)'i arası ayarlanabilir tA3: dEC veya dE2'nin %0-%100'ü arası ayarlanabilir tA4: dEC veya dE2'nin %0-(%100-tA3)'ü arası ayarlanabilir</p>		LIn	
	t A1	CUS-tipi hızlanma rampasının başlangıcı, toplam rampa süresinin yüzdesi olarak yuvarlanmış (ACC veya AC2)	0 - 100	%10



Bu parametreler sadece fonksiyon etkinleştirilmişse görüntülenir.

FUn- Uygulama fonksiyonları menüsü



Kodu	Açıklama	Ayar aralığı	Fabrika ayarları															
r PC- (devamı)	t A2	CUS-tipi hızlanma rampasının sonu, toplam rampa süresinin yüzdesi olarak yuvarlanmıştır (ACC veya AC2)	0 - (100-tA1) %10															
	t A3	CUS-tipi yavaşlama rampasının başlangıcı, toplam rampa süresinin yüzdesi olarak yuvarlanmıştır (dEC veya dE2)	0 - 100 %10															
	t A4	CUS-tipi yavaşlama rampasının sonu, toplam rampa süresinin yüzdesi (dEC veya dE2)	0 - (100-tA3) %10															
	ACC dEC	Hızlanma ve yavaşlama rampa süreleri (1) 0 ve nominal frekans FrS arasında hızlanma ve yavaşlama için tanımlanmıştır (parametre, drC- menüsündedir. dEC değerinin, durdurulması gereken yüke göre çok düşük olmadığından emin olun.	0.1 - 999.9 s 0.1 - 999.9 s	3 s 3 s														
r PS	Rampa anahtarlama Bu fonksiyon, kontrol kanalı ne olursa olsun aktif kalır. nO: Atanmamıştır LI 1 : Lojik giriş LI1 LI 2 : Lojik giriş LI2 LI 3 : Lojik giriş LI3 LI 4 : Lojik giriş LI4 LI 5 : Lojik giriş LI5 LI 6 : Lojik giriş LI6 LAC = L3 ise, aşağıdaki atamalar yapılabilir: Cd1 1 : Modbus veya CANopen kontrol word'ünün 11. biti Cd1 2 : Modbus veya CANopen kontrol word'ünün 12. biti Cd1 3 : Modbus veya CANopen kontrol word'ünün 13. biti Cd1 4 : Modbus veya CANopen kontrol word'ünün 14. biti Cd1 5 : Modbus veya CANopen kontrol word'ünün 15. biti Lojik giriş veya kontrol word biti 0 durumunda ise ACC ve dEC aktiftir. Lojik giriş veya kontrol word biti 1 durumunda ise AC2 ve dE2 aktiftir.		nO															
Fr t	Rampa anahtarlama eşiği Fr t değeri 0'a eşik değilse (0, fonksiyonu devre dışı bırakır) ve çıkış frekansı Fr t değerinden yüksekse, ikinci rampa anahtarlanır. Rampa anahtarlama eşiği, LI veya bit üzerinden anahtarlama ile aşağıdaki şekilde birleştirilebilir:	0 - 500 Hz	0															
	<table border="1"> <thead> <tr> <th>LI veya bit</th> <th>Frekans</th> <th>Rampa</th> </tr> </thead> <tbody> <tr> <td>0</td> <td><Fr t</td> <td>ACC, dEC</td> </tr> <tr> <td>0</td> <td>>Fr t</td> <td>AC2, dE2</td> </tr> <tr> <td>1</td> <td><Fr t</td> <td>AC2, dE2</td> </tr> <tr> <td>1</td> <td>>Fr t</td> <td>AC2, dE2</td> </tr> </tbody> </table>	LI veya bit	Frekans	Rampa	0	<Fr t	ACC, dEC	0	>Fr t	AC2, dE2	1	<Fr t	AC2, dE2	1	>Fr t	AC2, dE2		
LI veya bit	Frekans	Rampa																
0	<Fr t	ACC, dEC																
0	>Fr t	AC2, dE2																
1	<Fr t	AC2, dE2																
1	>Fr t	AC2, dE2																
AC2	2. hızlanma rampa süresi (1): Lojik giriş (rPS) veya frekans eşiği (Fr t) ile etkinleştirilir.	0.1 - 999.9 s	5 s															
dE2	2. yavaşlama rampa süresi (1): Lojik giriş (rPS) veya frekans eşiği (Fr t) ile etkinleştirilir.	0.1 - 999.9 s	5 s															
br A	Yavaşlama rampasının adaptasyonu Bu fonksiyon etkinleştirildiğinde, eğer yavaşlama rampası yükün ataleti için çok düşük bir değere ayarlanmışsa, yavaşlama rampasını otomatik olarak adapte eder. nO: Fonksiyon devre dışı. YES: Fonksiyon aktif. Bu fonksiyon, aşağıdaki öğelerin gerektiği uygulamalarla uyumsuzdur: • Bir rampa üzerinde konumlama. • Bir fren direncinin kullanılması (fonksiyonun doğru biçimde çalışması garanti edilmez), fren kontrolü (bLC) atanmışsa, brA nO olur (sayfa 54).		YES															

(1) Bu parametreye, SEt- menüsünden de erişilebilir.

Bu parametreler sadece fonksiyon etkinleştirilmişse görüntülenir.

FUn- Uygulama fonksiyonları menüsü



Kodu	Açıklama	Ayar aralığı	Fabrika ayarları
StC-	Durma modları		
Stt	Normal duruş modu Run komutu ortadan kalktığıında veya stop komutu verildiğinde geçerli olan duruş modu. rMP : Rampalı duruş FSt : Hızlı duruş nSt : Serbest duruş dCl : DC enjeksiyonlu duruş		Stn
FSt	Lojik giriş ile hızlı duruş nO : Atanmamıştır L1 1 : Lojik giriş LI1 L1 2 : Lojik giriş LI2 L1 3 : Lojik giriş LI3 L1 4 : Lojik giriş LI4 L1 5 : Lojik giriş LI5 L1 6 : Lojik giriş LI6 LAC = L3 ise, aşağıdaki atamalar yapılabilir: Cd1 1 : Modbus veya CANopen kontrol word'ünün 11. biti Cd1 2 : Modbus veya CANopen kontrol word'ünün 12. biti Cd1 3 : Modbus veya CANopen kontrol word'ünün 13. biti Cd1 4 : Modbus veya CANopen kontrol word'ünün 14. biti Cd1 5 : Modbus veya CANopen kontrol word'ünün 15. biti Girişin lojik durumu 0 olarak değiştiğinde ve kontrol word bit 1 olarak değiştiğinde, duruş etkinleşir. Hızlı duruş, dCF parametresi ile azaltılan bir rampa üzerinde gerçekleşen duruştur. Giriş tekrar 1 durumuna geri döner ve run komutu aktif olmaya devam ederse, motor sadece 2 kablolu kontrol seviyesi konfigüre edilmişse tekrar çalıştırılabilir (tCC= 2C ve tCt= LEL veya PFO, bkz. sayfa 23). Diğer durumlarda, yeni bir run komutu gönderilmelidir.		nO
dCF	Yavaşlama rampası süresini hızlı duruş için bölme katsayısı Azaltılan rampanın, durdurulması gereken yüke göre çok düşük olmadığından emin olun. 0 değeri minimum rampaya karşılık gelir.	0 - 10	4
dCl	Lojik giriş ile DC enjeksiyonlu duruş nO : Atanmamıştır L1 1 : Lojik giriş LI1 L1 2 : Lojik giriş LI2 L1 3 : Lojik giriş LI3 L1 4 : Lojik giriş LI4 L1 5 : Lojik giriş LI5 L1 6 : Lojik giriş LI6 LAC = L3 ise, aşağıdaki atamalar yapılabilir: Cd1 1 : Modbus veya CANopen kontrol word'ünün 11. biti Cd1 2 : Modbus veya CANopen kontrol word'ünün 12. biti Cd1 3 : Modbus veya CANopen kontrol word'ünün 13. biti Cd1 4 : Modbus veya CANopen kontrol word'ünün 14. biti Cd1 5 : Modbus veya CANopen kontrol word'ünün 15. biti Girişin lojik hali veya kontrol word biti 1 durumunda ise frenleme etkinleşir.		nO
l dC	Lojik giriş ile etkinleştirilen veya durma modlu olarak seçilen DC enjeksiyonlu fren akımının seviyesi (1)(3) 5 saniye sonra enjeksiyon akımının tepe değeri, daha yüksek bir değere ayarlanmışsa 0.5 lth ile sınırlanır.	0 - In (2)	0.7 In (2)
t dC	Normal duruş modu olarak seçilen toplam DC frenleme süresi (1)(3)	0.1 - 30 s	0.5 s

(1) Bu parametreye, SEt- ayar menüsünden de erişilebilir.

(2) In, hız kontrol cihazının Montaj Kılavuzunda ve güç plakasında gösterilen nominal akımıdır.

(3) Dikkat: Bu ayarlar "duruş anında DC enjeksiyon" fonksiyonu ile ilgili değildir.

Bu parametreler sadece fonksiyon etkinleştirilmişse görüntülenir.

FUn- Uygulama fonksiyonları menüsü



Kodu	Açıklama	Ayar aralığı	Fabrika ayarları
St C- (devamı)	nSt Lojik giriş ile serbest duruş nO: Atanmamıştır LI 1 : Lojik giriş LI1 LI 2 : Lojik giriş LI2 LI 3 : Lojik giriş LI3 LI 4 : Lojik giriş LI4 LI 5 : Lojik giriş LI5 LI 6 : Lojik giriş LI6 Giriş lojik durumu 0 ise duruş etkinleşir. Giriş tekrar 1 durumuna geri döner ve run komutu aktif olmaya devam ederse, motor sadece 2 kablolu kontrol seviyesi konfigüre edilmişse tekrar çalıştırılabilir. Diğer durumlarda, yeni bir run komutu gönderilmelidir.		nO

FUn- Uygulama fonksiyonları menüsü



Kodu	Açıklama	Ayar aralığı	Fabrika ayarları																		
AdC-	DC enjeksiyonlu duruş																				
	AdC	Durma esnasında otomatik DC enjeksiyonlu duruş (rampanın sonunda)	YES																		
		n0 : Enjeksiyon yok YES : Ayarlanabilir süre için durma anında enjeksiyon Ct : Durma anında sürekli enjeksiyon Bu parametre, bir run komutu gönderilmemiş olsa dahi akım enjeksiyonuna yol açar. Hız kontrol cihazı çalışırken erişilebilir.																			
	t dC1	Durma anında otomatik DC enjeksiyon süresi (1)	0.1 - 30 s																		
	SdC1	Durma anında otomatik DC enjeksiyon akımının seviyesi (1)	0 - 1.2 In (2)																		
		⚠ Motorun bu akıma aşırı ısınma yapmadan dayanacağından emin olun.																			
	t dC2	Durma anında 2. otomatik DC enjeksiyon süresi (1)	0 - 30 s																		
	SdC2	Durma anında 2. DC enjeksiyon akımının seviyesi (1)	0.5 In (2)																		
		⚠ Motorun bu akıma aşırı ısınma yapmadan dayanacağından emin olun.																			
		<table border="1"> <thead> <tr> <th>AdC</th> <th>SdC2</th> <th>Çalışma</th> </tr> </thead> <tbody> <tr> <td>YES</td> <td>x</td> <td> </td> </tr> <tr> <td>Ct</td> <td>≠ 0</td> <td> </td> </tr> <tr> <td>Ct</td> <td>= 0</td> <td> </td> </tr> <tr> <td>Run komutu</td> <td></td> <td> </td> </tr> <tr> <td>Hız</td> <td></td> <td> </td> </tr> </tbody> </table>		AdC	SdC2	Çalışma	YES	x		Ct	≠ 0		Ct	= 0		Run komutu			Hız		
AdC	SdC2	Çalışma																			
YES	x																				
Ct	≠ 0																				
Ct	= 0																				
Run komutu																					
Hız																					

(1) Bu parametreye, SEt- ayar menüsünden de erişilebilir.

(2) In, hız kontrol cihazının Montaj Kılavuzunda ve güç plakasında gösterilen nominal akımıdır.



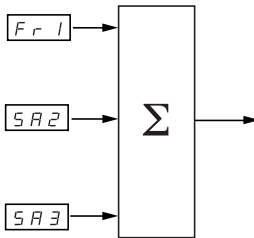
Bu parametreler sadece fonksiyon etkinleştirilmişse görüntülenir.

FUn- Uygulama fonksiyonları menüsü



Kodu	Açıklama	Ayar aralığı	Fabrika ayarları
SAI -	Girişlerin toplanması Bir veya iki girişi sadece Fr1 referansına toplamak için kullanılabilir.		
SA2	Giriş toplamı 2 nO: Atanmamıştır AI 1 : Analog giriş AI1 AI 2: Analog giriş AI2 AI 3: Analog giriş AI3 AI P: Potansiyometre (sadece A tipi hız kontrol cihazları) LAC = L3 ise, aşağıdaki atamalar yapılabilir: Ndb: Modbus üzerinden referans CAN: CANopen üzerinden referans LCC: Uzak terminal üzerinden referans, SEt- menüsünde LFr parametresi, sayfa 16.		AI2
SA3	Giriş toplamı 3 nO: Atanmamıştır. AI 1 : Analog giriş AI1 AI 2: Analog giriş AI2 AI 3: Analog giriş AI3 AI P: Potansiyometre (sadece A tipi hız kontrol cihazları) LAC = L3 ise, aşağıdaki atamalar yapılabilir: Ndb: Modbus üzerinden referans CAN: CANopen üzerinden referans LCC: Uzak terminal üzerinden referans, SEt- menüsünde LFr parametresi, sayfa 16.		nO

Girişlerin toplanması



Not:

AI2, bir ± 10 V, giriştir ve bir negatif sinyali toplayarak çıkarma işlemi yapılmasını sağlar.

Sayfa 28 ve 30'da verilen ayrıntılı şemalara bakınız.

FUn- Uygulama fonksiyonları menüsü

Önceden ayarlı hızlar

2, 4, 8 ve 16 hız önceden ayarlanabilir ve bunun için sırasıyla 1, 2, 3 veya 4 lojik giriş gerekir.

Aşağıdaki atama sırasına dikkat edilmelidir: PS2, ardından PS4, ardından PS8 ve ardından PS16.

Önceden ayarlı hız girişleri kombinasyon tablosu

16 hız LI (PS16)	8 hız LI (PS8)	4 hız LI (PS4)	2 hız LI (PS2)	Hız referansı
0	0	0	0	Referans (1)
0	0	0	1	SP2
0	0	1	0	SP3
0	0	1	1	SP4
0	1	0	0	SP5
0	1	0	1	SP6
0	1	1	0	SP7
0	1	1	1	SP8
1	0	0	0	SP9
1	0	0	1	SP10
1	0	1	0	SP11
1	0	1	1	SP12
1	1	0	0	SP13
1	1	0	1	SP14
1	1	1	0	SP15
1	1	1	1	SP16

(1) Sayfa 28 ve 30'da verilen şemalara bakınız: Referans 1 = (SP1).

FUN- Uygulama fonksiyonları menüsü



Kodu	Açıklama	Ayar aralığı	Fabrika ayarları
PSS-	Önceden ayarlı hızlar		
PS2	Önceden ayarlı 2 hız Atanan lojik giriş seçildiğinde fonksiyon etkinleşir. nO: Atanmamıştır LI 1 : Lojik giriş LI1 LI 2: Lojik giriş LI2 LI 3: Lojik giriş LI3 LI 4: Lojik giriş LI4 LI 5: Lojik giriş LI5 LI 6: Lojik giriş LI6 LAC = L3 ise, aşağıdaki atamalar yapılabilir: Cd11 : Modbus veya CANopen kontrol word'ünün 11. biti Cd12: Modbus veya CANopen kontrol word'ünün 12. biti Cd13: Modbus veya CANopen kontrol word'ünün 13. biti Cd14: Modbus veya CANopen kontrol word'ünün 14. biti Cd15: Modbus veya CANopen kontrol word'ünün 15. biti		tCC = 2C ise: LI3 tCC = 3C ise: nO tCC = LOC ise: LI3
PS4	Önceden ayarlı 4 hız Atanan lojik giriş seçildiğinde fonksiyon etkinleşir. PS4'ü atamadan önce PS2'nin atanmış olduğundan emin olun. nO: Atanmamıştır LI 1 : Lojik giriş LI1 LI 2: Lojik giriş LI2 LI 3: Lojik giriş LI3 LI 4: Lojik giriş LI4 LI 5: Lojik giriş LI5 LI 6: Lojik giriş LI6 LAC = L3 ise, aşağıdaki atamalar yapılabilir: Cd11 : Modbus veya CANopen kontrol word'ünün 11. biti Cd12: Modbus veya CANopen kontrol word'ünün 12. biti Cd13: Modbus veya CANopen kontrol word'ünün 13. biti Cd14: Modbus veya CANopen kontrol word'ünün 14. biti Cd15: Modbus veya CANopen kontrol word'ünün 15. biti		tCC = 2C ise: LI4 tCC = 3C ise: nO tCC = LOC ise: LI4
PS8	Önceden ayarlı 8 hız Atanan lojik giriş seçildiğinde fonksiyon etkinleşir. PS8'i atamadan önce PS4'ün atanmış olduğundan emin olun. nO: Atanmamıştır LI 1 : Lojik giriş LI1 LI 2: Lojik giriş LI2 LI 3: Lojik giriş LI3 LI 4: Lojik giriş LI4 LI 5: Lojik giriş LI5 LI 6: Lojik giriş LI6 LAC = L3 ise, aşağıdaki atamalar yapılabilir: Cd11 : Modbus veya CANopen kontrol word'ünün 11. biti Cd12: Modbus veya CANopen kontrol word'ünün 12. biti Cd13: Modbus veya CANopen kontrol word'ünün 13. biti Cd14: Modbus veya CANopen kontrol word'ünün 14. biti Cd15: Modbus veya CANopen kontrol word'ünün 15. biti		nO

FUN- Uygulama fonksiyonları menüsü



Kodu	Açıklama	Ayar aralığı	Fabrika ayarları
PS16	Önceden ayarlı 16 hız Atanan lojik giriş seçildiğinde fonksiyon etkinleşir. PS16'yı atamadan önce PS8'in atanmış olduğundan emin olun. nO: Atanmamıştır LI 1 : Lojik giriş LI1 LI 2: Lojik giriş LI2 LI 3: Lojik giriş LI3 LI 4: Lojik giriş LI4 LI 5: Lojik giriş LI5 LI 6: Lojik giriş LI6 LAC = L3 ise, aşağıdaki atamalar yapılabilir: Cd1 1 : Modbus veya CANopen kontrol word'ünün 11. biti Cd1 2: Modbus veya CANopen kontrol word'ünün 12. biti Cd1 3: Modbus veya CANopen kontrol word'ünün 13. biti Cd1 4: Modbus veya CANopen kontrol word'ünün 14. biti Cd1 5: Modbus veya CANopen kontrol word'ünün 15. biti		nO
SP2	2. önceden ayarlı hız (1)	0.0 - 500.0 Hz	10 Hz
SP3	3. önceden ayarlı hız (1)	0.0 - 500.0 Hz	15 Hz
SP4	4. önceden ayarlı hız (1)	0.0 - 500.0 Hz	20 Hz
SP5	5. önceden ayarlı hız (1)	0.0 - 500.0 Hz	25 Hz
SP6	6. önceden ayarlı hız (1)	0.0 - 500.0 Hz	30 Hz
SP7	7. önceden ayarlı hız (1)	0.0 - 500.0 Hz	35 Hz
SP8	8. önceden ayarlı hız (1)	0.0 - 500.0 Hz	40 Hz
SP9	9. önceden ayarlı hız (1)	0.0 - 500.0 Hz	45 Hz
SP10	10. önceden ayarlı hız (1)	0.0 - 500.0 Hz	50 Hz
SP11	11. önceden ayarlı hız (1)	0.0 - 500.0 Hz	55 Hz
SP12	12. önceden ayarlı hız (1)	0.0 - 500.0 Hz	60 Hz
SP13	13. önceden ayarlı hız (1)	0.0 - 500.0 Hz	70 Hz
SP14	14. önceden ayarlı hız (1)	0.0 - 500.0 Hz	80 Hz
SP15	15. önceden ayarlı hız (1)	0.0 - 500.0 Hz	90 Hz
SP16	16. önceden ayarlı hız (1)	0.0 - 500.0 Hz	100 Hz

(1) Bu parametreye, SEt- ayar menüsünden de erişilebilir.



Bu parametreler sadece fonksiyon etkinleştirilmişse görüntülenir.

FUn- Uygulama fonksiyonları menüsü



Kodu	Açıklama	Ayar aralığı	Fabrika ayarları
JOG-	JOG çalışma		
JOG	JOG çalışma		tCC = 2C ise: nO tCC = 3C ise: LI4 tCC = LOC ise: nO
	<p>Atanan lojik giriş seçildiğinde fonksiyon etkinleşir.</p> <p>nO: Atanmamıştır LI 1 : Lojik giriş LI1 LI 2 : Lojik giriş LI2 LI 3 : Lojik giriş LI3 LI 4 : Lojik giriş LI4 LI 5 : Lojik giriş LI5 LI 6 : Lojik giriş LI6</p> <p>Örnek: 2 kablolu kontrol çalışması (tCC = 2C)</p>		
JGF	JOG çalışma referansı (1)	0 - 10 Hz	10 Hz

(1) Bu parametreye, SEt- ayar menüsünden de erişilebilir.



Bu parametreler sadece fonksiyon etkinleştirilmişse görüntülenir.

FUN- Uygulama fonksiyonları menüsü

+/- hız

Bu fonksiyona sadece LAC = L2 veya L3 (bkz. sayfa 33) ise erişilebilir.
İki çalışma tipi bulunur.

1 Tek hareketli butonların kullanılması: Çalışma yönüne (yönlerine) ek olarak iki lojik giriş gerekir.
"+ hız" komutuna atanan giriş hızı artırır. "- hız" komutuna atanan giriş hızı azaltır.

2 Çift hareketli butonların kullanılması: Sadece bir lojik girişin "+ hız" için atanması gerekir.

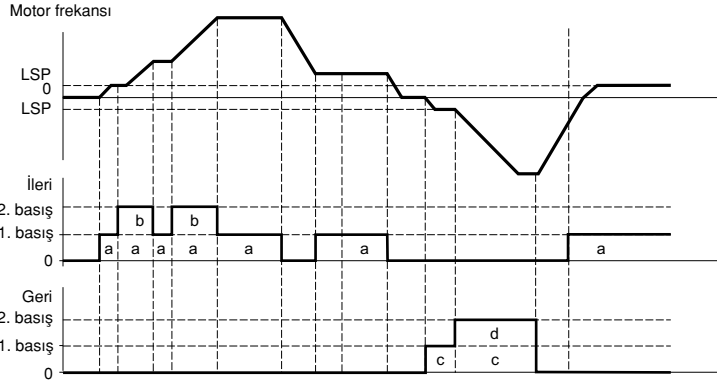
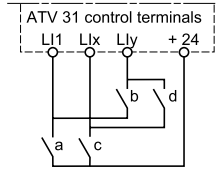
Çift hareketli butonlarla + hız / - hız:

Açıklama: Her bir çalışma yönü için 1 butona iki kez basılır. Her bir hareket bir kontağı kapatır.

	Boşta (- hız)	1. basış (hız korunur)	2. basış (+ hız)
İleri butonu	-	a	a ve b
Geri butonu	-	c	c ve d

Kablo bağlantı örneği:

L11: ileri
L1x: geri
L1y: + hız



Bu tip + / - hız, 3 kablolu kontrol ile uyumsuzdur.

Hangi çalışma tipi seçilirse seçilsin, maksimum hız HSP ile ayarlanır (bkz. sayfa 16).

Not:

Referans, herhangi bir referans kanalından diğerine "+/- hız" ile birlikte rFC (bkz. sayfa 34) üzerinden anahtarlanmıyorsa, rFr (rampa sonrası) referans değeri, aynı anda kopyalanır. Bu sayede, hızın anahtarlama sırasında istemeden sifirlanması önlenir.

FUn- Uygulama fonksiyonları menüsü



Kodu	Açıklama	Ayar aralığı	Fabrika ayarları
UPd-	+/- hız (otopod) Bu fonksiyonda sadece LAC = L2 veya L3 ve UPdH veya UPdt seçilmişse (bkz. sayfa 33) erişilebilir.		
USP	+ hız Sadece UPdt için erişilebilir. Atanan lojik giriş seçildiğinde fonksiyon etkinleşir. nO : Atanmamıştır L1 1 : Lojik giriş LI1 L1 2 : Lojik giriş LI2 L1 3 : Lojik giriş LI3 L1 4 : Lojik giriş LI4 L1 5 : Lojik giriş LI5 L1 6 : Lojik giriş LI6		nO
dSP	- hız Sadece UPdt için erişilebilir. Atanan lojik giriş seçildiğinde fonksiyon etkinleşir. nO : Atanmamıştır L1 1 : Lojik giriş LI1 L1 2 : Lojik giriş LI2 L1 3 : Lojik giriş LI3 L1 4 : Lojik giriş LI4 L1 5 : Lojik giriş LI5 L1 6 : Lojik giriş LI6		nO
Str	Referans kaydetme Bu parametre, "+/- hız" fonksiyonu ile ilişkili olarak referansı kaydetmek için kullanılır: • Run komutları ortadan kalktığında (RAM'e kaydedilir) • Ana besleme kaynağı veya run komutları ortadan kalktığında (EEPROM'a kaydedilir) Bir sonraki çalıştırmada, kaydedilen en son referans, hız referansı olur. nO : Kayıt yok r AN : RAM'a kayıt E EP : EEPROM'a kayıt		nO



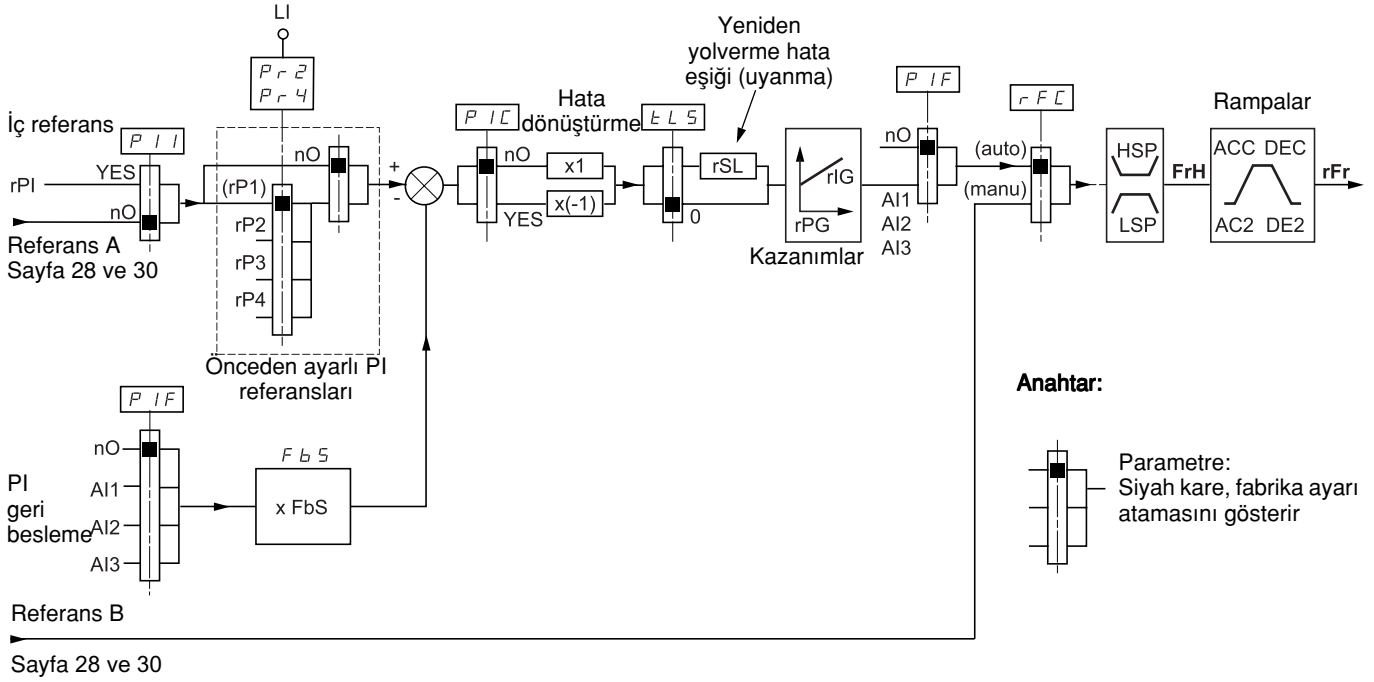
Bu parametreler sadece fonksiyon etkinleştirilmişse görüntülenir.

FUn- Uygulama fonksiyonları menüsü

PI regülatörü

Şema

Bu fonksiyon, bir analog giriş PI geri besleme (ölçüm) için atandığında etkinleşir.



PI geri besleme:

PI geri besleme, analog girişlerden (AI1, AI2 veya AI3) birine atanmalıdır.

PI referansı:

PI referansı, öncelik sırasına göre aşağıdaki parametrelere atanabilir:

- Lojik girişler üzerinden önceden ayarlı referanslar (rP2, rP3, rP4)
- İç referans (rPI)
- Referans Fr1 (bkz. sayfa 33)

Önceden ayarlı PI referansları kombinasyon tablosu

LI (Pr4)	LI (Pr2)	Pr2 = nO	Referans
			rPI veya Fr1
0	0		rPI veya Fr1
0	1		rP2
1	0		rP3
1	1		rP4

SEt- ayar menüsünden erişilebilen parametreler:

- İç referans (rPI)
- Önceden ayarlı referanslar (rP2, rP3, rP4)
- Regülatör oransal kazancı (rPG)
- Regülatör integral kazancı (rIG)
- FbS parametre:
FbS parametresi, PI geri besleme (sensör güç değeri) dalgalanma aralığında referansı ölçeklemek için kullanılır.
Örneğin: Basınç kontrolü
PI referansı (proses) 0-5 bar (0-%100)
Basınç sensörü değeri 0-10 bar
FbS = Maks. sensör ölçeği / Maks. proses
FbS = 10/5 = 2 (geri besleme çarpım katsayısı)
- rSL parametre:
PI hata eşliğini ayarlamak için kullanılır; bu değerin üzerinde PI regülatörü maksimum zaman eşliğinin düşük hızda aşılmasından (tLS) kaynaklanan bir duruş sonrasında yeniden etkinleştirilir (uyanır).
- Düzeltme yönünün tersine çevrilmesi (PIC): PIC= nO ise, motorun hızı bir hata pozitif iken artar, örneğin: kompresörlü basınç kontrolü.
PIC = YES ise, motorun hızı bir hata pozitif iken azalır, örneğin: soğutma fanı ile sıcaklık kontrolü.

FUn- Uygulama fonksiyonları menüsü

PI ile "Manuel - Otomatik" çalışma

Bu fonksiyon, PI regülatörü ve rFC referansının anahtarlanması (sayfa 34) bir araya getirir. Hız referansı, lojik girişin durumuna bağlı olarak Fr2 veya PI fonksiyonu ile verilir.

PI regülatörün ayarlanması

1 PI modunda konfigürasyon

Sayfa 49'da verilen şemaya bakınız.

2 Fabrika ayarları modunda bir test yapın (birçok durumda bu yeterli olacaktır).

Hız kontrol cihazını optimum hale getirmek için, rPG veya rIG'yi kademeli ve ayrı ayrı ayarlayın ve referansa göre PI geri besleme üzerindeki etkisini gözlemleyin.

3 Fabrika ayarları tutarsız veya referans yanlış ise:

Sistemin hız aralığı için, Manuel modda (PI regülatörü olmadan) ve hız kontrol cihazında yük varken, bir hız referansı ile bir test gerçekleştirin:

- Sabit halde, hız sabit olmalı, referansı uygun olmalı ve PI geri besleme sinyali sabit olmalıdır.
 - Geçici halde, hız rampayı izlemeli ve hızla sabitlenmeli ve PI geri besleme hızı takip etmelidir.
- Bu gerçekleşmezse, hız kontrol cihazı ve / veya sensör sinyali ve kabloların ayarlarını kontrol edin.

PI moduna geçin.

brA'yı nO olarak ayarlayın (rampa otomatik adapte olmaz).

Hız rampalarını (ACC, dEC), bir ObF hatasına neden olmadan, mekaniğin izin verdiği ölçüde minimuma ayarlayın.

İntegral kazancı (rIG), minimuma ayarlayın.

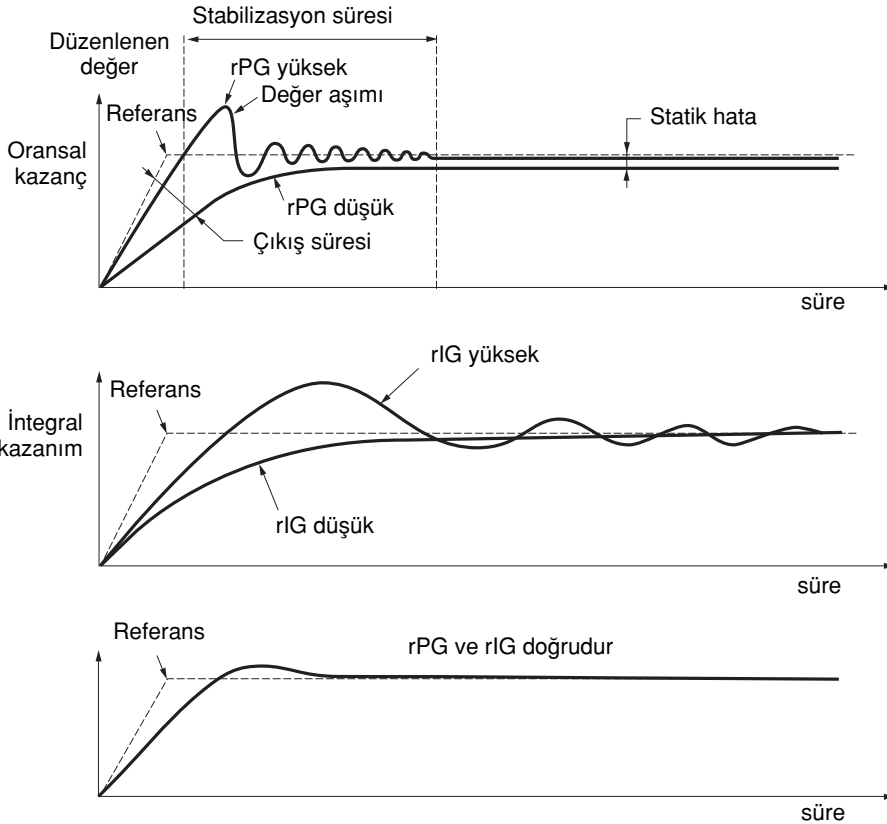
PI geri beslemesini ve referansı gözlemleyin.

Birkaç kez RUN/STOP gerçekleştirin veya yük veya referansı hızlı bir biçimde değiştirin.

Tepki süresi ve geçiş aşamaları arasında ideal uyumu sağlamak için oransal kazancı (rPG) ayarlayın (dengelemeden önce çok az aşın ve 1-2 salınım yapın).

Referans, sabit haldeyken önceden ayarlanan değerden farklılık gösterirse, tutarsızlık durumunda (pompa uygulamaları) integral kazancı (rIG) kademeli olarak artırın, oransal kazancı (rPG) azaltın, tepki süresi ve statik hassasiyet arasında uyum sağlayın (şemaya bakınız).

Tüm referans aralığı üzerinde üretim testleri gerçekleştirin.



Salınım frekansı sistem kinematiğine bağlıdır.

Parametre	Çıkış süresi	Değer aşımı	Stabilizasyon süresi	Statik hata
rPG	↘	↗	=	↘
rIG	↘	↗↗	↗	↘↘

FUN- Uygulama fonksiyonları menüsü



Kodu	Açıklama	Ayar aralığı	Fabrika ayarları
PI -	PI regülatörü		
PI F	PI regülatörü geri besleme nO: Atanmamıştır AI 1 : Analog giriş AI1 AI 2 : Analog giriş AI2 AI 3 : Analog giriş AI3		nO
r PG	PI regülatörü oransal kazanç (1) PI geri beslemede hızlı değişiklikler olurken dinamik performans sağlanmasına katkıda bulunur.	0.01 - 100	1
r I G	PI regülatörü integral kazancı (1) PI geri beslemede yavaş değişiklikler olurken statik performans sağlanmasına katkıda bulunur.	0.01 - 100	1
F b S	PI geri besleme çarpan katsayısı (1) Proses adaptasyonu için	0.1 - 100	1
PI C	PI regülatörü düzeltme yönü çevrilmesi (1) nO: normal YES: geri		nO
Pr 2	Önceden ayarlı 2 PI referansı Atanan lojik giriş seçildiğinde fonksiyon etkinleşir. nO: Atanmamıştır LI 1 : Lojik giriş LI1 LI 2 : Lojik giriş LI2 LI 3 : Lojik giriş LI3 LI 4 : Lojik giriş LI4 LI 5 : Lojik giriş LI5 LI 6 : Lojik giriş LI6 LAC = L3 ise, aşağıdaki atamalar yapılabilir: Cd1 1 : Modbus veya CANopen kontrol word'ünün 11. biti Cd1 2 : Modbus veya CANopen kontrol word'ünün 12. biti Cd1 3 : Modbus veya CANopen kontrol word'ünün 13. biti Cd1 4 : Modbus veya CANopen kontrol word'ünün 14. biti Cd1 5 : Modbus veya CANopen kontrol word'ünün 15. biti		nO
Pr 4	Önceden ayarlı 4 PI referansı Atanan lojik giriş seçildiğinde fonksiyon etkinleşir. Pr4'ü atamadan önce Pr2'nin atanmış olduğundan emin olun. nO: Atanmamıştır LI 1 : Lojik giriş LI1 LI 2 : Lojik giriş LI2 LI 3 : Lojik giriş LI3 LI 4 : Lojik giriş LI4 LI 5 : Lojik giriş LI5 LI 6 : Lojik giriş LI6 LAC = L3 ise, aşağıdaki atamalar yapılabilir: Cd1 1 : Modbus veya CANopen kontrol word'ünün 11. biti Cd1 2 : Modbus veya CANopen kontrol word'ünün 12. biti Cd1 3 : Modbus veya CANopen kontrol word'ünün 13. biti Cd1 4 : Modbus veya CANopen kontrol word'ünün 14. biti Cd1 5 : Modbus veya CANopen kontrol word'ünün 15. biti		nO
r P2	2. önceden ayarlı PI referansı (1) Ancak, Pr2 bir giriş seçerek etkinleştirilmişse görüntülenir.	0 - %100	%30
r P3	3. önceden ayarlı PI referansı (1) Ancak, Pr4 bir giriş seçerek etkinleştirilmişse görüntülenir.	0 - %100	%60
r P4	4. önceden ayarlı PI referansı (1) Ancak, Pr4 bir giriş seçerek etkinleştirilmişse görüntülenir.	0 - %100	%90

(1) Bu parametreye, SEt- ayar menüsünden de erişilebilir.

Bu parametreler sadece fonksiyon etkinleştirilmişse görüntülenir.

FUn- Uygulama fonksiyonları menüsü



Kodu	Açıklama	Ayar aralığı	Fabrika ayarları	
PI - (devamı)	r SL	Yeniden yol verme hata eşiği ("uyanma" eşiği)	0 - %100	0
		"PI" ve "Düşük hızda çalışma süresi" (tLS) (bkz. sayfa 18) fonksiyonları aynı anda konfigüre edilmişse, PI regülatörü LSP'den daha düşük bir hız ayarlama girişiminde bulunabilir. Bunun sonucunda, elde edilen çalışma tatmin edici düzeyde olmaz; yol verme, düşük hızda çalışma ardından tekrar durma, gibi... rSL parametresi (yeniden yol verme hata eşiği), uzun süreli LSP'de bir duruşun ardından yeniden yol verme için PI hata eşiğini minimum değere ayarlamak için kullanılabilir. tLS = 0 ise fonksiyon devre dışıdır.		
	PI I	Dahili PI regülatör referansı		nO
		nO: UPdH ve UPdt dışında PI regülatör referansı Fr1'dir (+/- hız PI regülatör referansı olarak kullanılamaz). YES: PI regülatör referansı, rPI parametresi üzerinden dahildir.		
	r PI	Dahili PI regülatör referansı (1)	0 - % 100	0

(1) Bu parametreye, SEt- ayar menüsünden de erişilebilir.



Bu parametreler sadece fonksiyon etkinleştirilmişse görüntülenir.

FUn- Uygulama fonksiyonları menüsü

Fren kontrolü

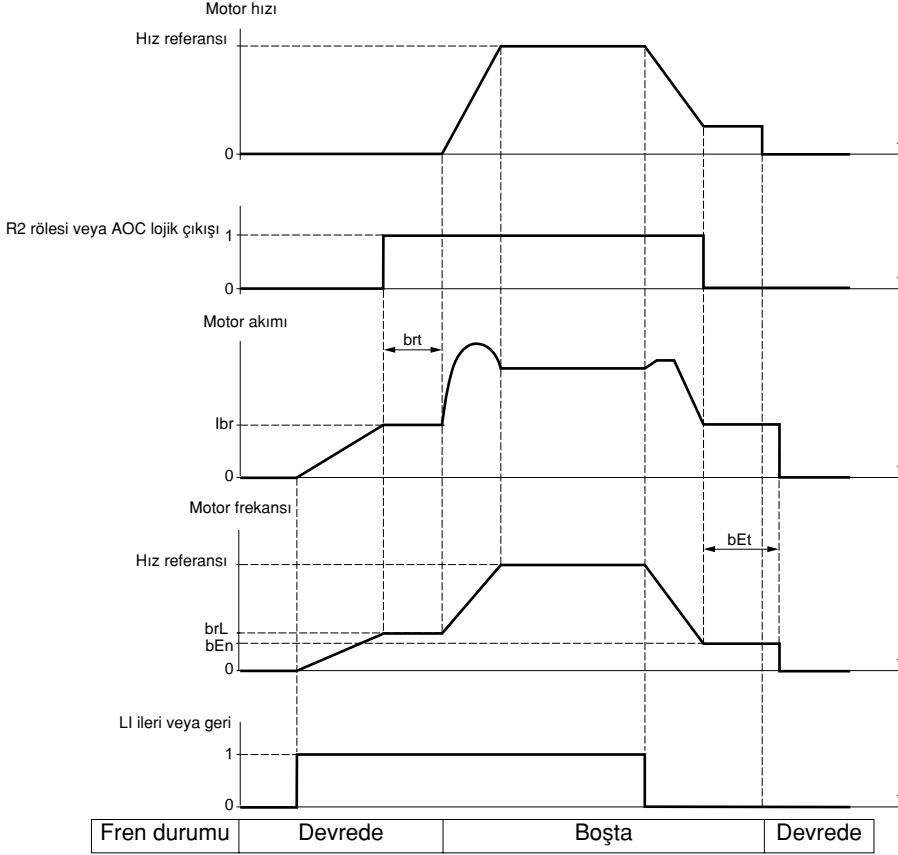
Bu fonksiyona sadece LAC = L2 veya L3 (bkz. sayfa 28) ise erişilebilir.

R2 rölesi veya AOC lojik çıkışına atanabilen bu fonksiyon, hız kontrol cihazının bir elektromanyetik freni kontrol edebilmesini sağlar.

Genel kural:

Sarsıntı olmasını önlemek amacıyla, yol verme sırasında frenin boşa alınışı ile momentli ve durma sırasında frenin devreye alınışını sıfır hızda senkronlar.

Fren düzeni



FUn- menüsünde erişilebilen ayarlar:

- Fren bırakma frekansı (brL)
- Fren bırakma akımı (lbr)
- Fren bırakma süresi (brt)
- Fren devreye alma frekansı (bEn)
- Fren devreye alma süresi (bEt)
- Fren boşa alma süresi (bIP)

Fren kontrolü için önerilen ayarlar:

1 Fren bırakma frekansı:

- Yatay hareket: 0'a ayarlı.
- Dikey hareket: Motorun nominal kaymasına eşit bir frekansa (Hz olarak) ayarlayın.

2 Fren bırakma akımı (lbr):

- Yatay hareket: 0'a ayarlı.
- Dikey hareket: Motorun nominal akımını önceden ayarlayın, ardından yol verme sırasında sarsıntı olmasını önlemek için ayarlayın ve fren boşa alındığında maksimum yükün taşınır olduğundan emin olun.

3 Fren bırakma süresi (brt):

Fren tipine göre ayarlayın. Mekanik frenin bırakması için gereken süredir.

4 Fren devreye alma frekansı (bEn)

- Yatay hareket: 0'a ayarlı.
- Dikey hareket: Motorun nominal kaymasına eşit bir frekansa (Hz olarak) ayarlayın. **Dikkat: bEn maks. = LSP, bu nedenle öncelikle LSP'yi yeterli bir değere ayarlamanız gerekir.**

5 Fren devreye alma süresi (bEt):


Fren tipine göre ayarlayın. Mekanik frenin devreye alınması için gereken süredir.

6 Fren bırakma darbesi:

- Yatay hareket: n0 olarak ayarlı.
- Dikey hareket: YES olarak ayarlayın ve "ileri" kontrol için motor moment yönünün, yükün yukarı doğru yönüne karşılık geldiğini kontrol edin. Gerekirse iki motor fazını ters çevirin. Bu parametre, komut verilen çalışma yönüne bakılmaksızın, fren bırakırken yükü korumak için yukarı yönde bir motor momentli oluşturur.

FUn- Uygulama fonksiyonları menüsü



Kodu	Açıklama	Ayar aralığı	Fabrika ayarları
bLC-	Fren kontrolü Bu fonksiyona sadece LAC= L2 veya L3 (bkz. sayfa 28) ise erişilebilir.		
bLC	Fren kontrol konfigürasyonu nO: Atanmamıştır r 2: R2 rölesi dO: AOC lojik çıkış bLC atanmışsa, FLr parametresi (sayfa 61) ve brA parametresi (sayfa 38), nO olarak değişir ve OPL parametresi (sayfa 61) YES olarak değişir.		nO
br L	Fren bırakma frekansı	0.0 - 10.0 Hz	Hız kontrol cihazı güç değerlerine göre
l br	Freni bırakmak için motor akım eşik değeri	0 - 1.36 In (1)	Hız kontrol cihazı güç değerlerine göre
br t	Fren bırakma süresi	0 - 5 s	0.5 s
LSP	Düşük hız Motor frekansı minimum referanstadır. Bu parametre ayrıca SEt- menüsünden de değiştirilebilir (sayfa 16)	0 - HSP (sayfa 16)	0 Hz
bEn	Fren devreye alma frekansı eşik değeri nO: Ayarlanmamıştır 0 to LSP: Ayar aralığı (Hz) bLC atanmış ve bEn = nO olarak kalmışsa, hız kontrol cihazı ilk run komutu verildiğinde bir bLF hatasında kilitletir.	nO - 0 - LSP	nO
bEt	Fren devreye alma süresi	0 - 5 s	0.5s
bl P	Freni bırakma darbesi nO: Freni bırakırken, motor moment yönü komut verilen dönüş yönüne karşılık gelir. YES: Freni bırakırken, motor moment yönü, komut verilen dönüş yönü ne olursa olsun ileridir.  "İleri" kontrol için motor moment yönünün, yükün yukarı doğru yönüne karşılık geldiğini kontrol edin. Gerekirse iki motor fazını ters çevirin.		nO

(1) In, hız kontrol cihazının Montaj Kılavuzunda ve güç plakasında gösterilen nominal akımıdır.



Bu parametreler sadece fonksiyon etkinleştirilmişse görüntülenir.

FUn- Uygulama fonksiyonları menüsü



Kodu	Açıklama	Ayar aralığı	Fabrika ayarları
LC2-	İkinci akım sınırı için anahtarlama Bu fonksiyona sadece LAC = L2 veya L3 (bkz. sayfa 28) ise erişilebilir		
LC2	İkinci akım sınırı için anahtarlama Atanan lojik giriş seçildiğinde fonksiyon etkinleşir. nO: Atanmamıştır LI 1 : Lojik giriş LI1 LI 2 : Lojik giriş LI2 LI 3 : Lojik giriş LI3 LI 4 : Lojik giriş LI4 LI 5 : Lojik giriş LI5 LI 6 : Lojik giriş LI6 LAC = L3 ise, aşağıdaki atamalar yapılabilir. Cd11 : Modbus veya CANopen kontrol word'ünün 11. biti Cd12 : Modbus veya CANopen kontrol word'ünün 12. biti Cd13 : Modbus veya CANopen kontrol word'ünün 13. biti Cd14 : Modbus veya CANopen kontrol word'ünün 14. biti Cd15 : Modbus veya CANopen kontrol word'ünün 15. biti Lojik giriş veya kontrol word biti 0 durumunda ise CL1 aktiftir (SEt- menüsü, sayfa 18). Lojik giriş veya kontrol word biti 1 durumunda ise CL2 aktiftir.		nO
CL2	İkinci akım sınırlama (1)	0.25 - 1.5 In (2)	1.5 In (2)

(1) Bu parametreye SEt- ayar menüsünden de erişilebilir.



(2) In, hız kontrol cihazının Montaj Kılavuzunda ve güç plakasında gösterilen nominal akımıdır.



Bu parametreler sadece fonksiyon etkinleştirilmişse görüntülenir.

FUn- Uygulama fonksiyonları menüsü



Kodu	Açıklama	Ayar aralığı	Fabrika ayarları
CHP-	Motor anahtarlama Bu fonksiyona sadece LAC = L2 veya L3 (bkz. sayfa 28) ise erişilebilir.		
CHP	Anahtarlama, motor 2 nO : Atanmamıştır L1 1 : Lojik giriş LI1 L1 2 : Lojik giriş LI2 L1 3 : Lojik giriş LI3 L1 4 : Lojik giriş LI4 L1 5 : Lojik giriş LI5 L1 6 : Lojik giriş LI6 LAC = L3 ise, aşağıdaki atamalar yapılabilir: Cd1 1 : Modbus veya CANopen kontrol word'ünün 11. biti Cd1 2 : Modbus veya CANopen kontrol word'ünün 12. biti Cd1 3 : Modbus veya CANopen kontrol word'ünün 13. biti Cd1 4 : Modbus veya CANopen kontrol word'ünün 14. biti Cd1 5 : Modbus veya CANopen kontrol word'ünün 15. biti LI veya bit = 0: Motor 1 LI veya bit = 1: Motor 2  - Motor anahtarlama fonksiyonu, motor termik korumayı devreden çıkarır. Bu nedenle, motor termik koruma harici bir araçla sağlanmalıdır. - Bu fonksiyonu kullanıyorsanız, motor 2'de tUn otomatik ince ayar (sayfa 21) fonksiyonunu kullanmayın ve tUn = rUn veya POn konfigürasyonunu yapmayın. - Parametre değişiklikleri sadece hız kontrol cihazı kilitliken dikkate alınır.		nO
UnS2	Güç plakasında verilen nominal motor gerilimi (motor 2) ATV31pppM2: 100 - 240 V ATV31pppM3X: 100 - 240 V ATV31pppN4: 100 - 500 V ATV31pppS6X: 100 - 600 V	Hız kontrol cihazı güç değerlerine göre	Hız kontrol cihazı güç değerlerine göre
FrS2	Güç plakasında verilen nominal motor frekansı (motor 2)  $\frac{UnS \text{ (volt)}}{FrS \text{ (Hz)}}$ oranı, aşağıdaki değerleri aşmamalıdır: ATV31pppM2: 7 maks. ATV31pppM3X: 7 maks. ATV31pppN4: 14 maks. ATV31pppS6X: 17 maks. Fabrika ayarı 50 Hz veya bFr 60 Hz olarak ayarlanmışsa 60 Hz'dir.	10 - 500 Hz	50 Hz
nCr 2	Güç plakasında verilen nominal motor akımı (motor 2)	0.25 - 1.5 In (2)	Hız kontrol cihazı güç değerlerine göre
nSP2	Güç plakasında verilen nominal motor hızı (motor 2) 0 - 9999 RPM ve ardından 10.00 - 32.76 KRPM Nominal hız yerine güç plakasında senkronize hız gösterilirse ve kayma Hz veya bir % olarak verilirse, nominal hızı aşağıdaki şekilde hesaplayın: • Nominal hız = Senkron hız x $\frac{100 - \text{kayma (\% olarak)}}{100}$ veya • Nominal hız = Senkron hız x $\frac{50 - \text{kayma (Hz olarak)}}{50}$ (50 Hz motorlar) veya • Nominal hız = Senkron hız x $\frac{60 - \text{kayma (Hz olarak)}}{60}$ (60 Hz motorlar)	0 - 32760 RPM	Hız kontrol cihazı güç değerlerine göre

(1) Bu parametreye, SEt- ayar menüsünden de erişilebilir.

(2) In, hız kontrol cihazının Montaj Kılavuzunda ve güç plakasında gösterilen nominal akımıdır.



Bu parametreler sadece fonksiyon etkinleştirilmişse görüntülenir.

FUn- Uygulama fonksiyonları menüsü



Kodu	Açıklama	Ayar aralığı	Fabrika ayarları	
CHP- (devamı)	COS2	Güç plakasında verilen motor Cos Phi değeri (motor 2)	0.5 - 1	
	UF t 2	Motor 2 için gerilim / frekans oranı tip seçimi L: Paralel bağlanan motorlar veya özel motorlar için sabit moment P: Değişken moment: Pompa ve fan uygulamaları n: Sabit momentli uygulamalar için sensörsüz akı vektör kontrolü nLd: Yüksek dinamik gerektirmeyen değişken momentli uygulamalar için enerji tasarruf modu (yüksüz durumda P ve yüklü durumda n oranı ile aynı şekilde hareket eder). Gerilim FrS		n
	UFr 2	IR kompanzasyon / Gerilim yükselmesi, motor 2	0 - %100	20
		UFt2 = n veya nLd için: IR kompanzasyon UFt2 = L veya P için: Gerilim yükselmesi Çok düşük hızda momenti optimum hale getirmek için kullanılır (moment yetersizse UFr2 değerini artırın). Motor ısındığında UFr2 değerinin çok yüksek olmadığından emin olun (dengesizlik riski). UFt2 değerinin değiştirilmesi sonucunda UFr2, fabrika ayarına (%20) geri döner.		
	FLG2	Frekans çevrim kazancı, motor 2 (1)	1 - %100	20
		Parametreye sadece UFt2 = n veya nLd ise erişilebilir. FLG2 parametresi, hız kontrol cihazının, kontrol edilecek makinenin ataletine göre hız rampasını izleme kabiliyetini ayarlar. Kazanç çok yüksek olursa, çalıştırma tutarsız olabilir. FLG2		
	St A2	Frekans çevrim dengesi, motor 2 (1)	1 - %100	20
		Parametreye sadece UFt2 = n veya nLd ise erişilebilir. Makinenin dinamiğine göre, anlık hız değişiminden (hızlanma veya yavaşlama) sabit hale geri dönüşe adaptasyon için kullanılır. Aşırı hızdan kaçınmak için dengeyi kademeli olarak artırın. StA2 düşük		
	SLP2	Kayma kompanzasyonu, motor 2 (1)	1 - %150	100
		Parametreye sadece UFt2 = n veya nLd ise erişilebilir. Motor nominal hızında sabitlenen kayma kompanzasyon değerini ayarlamak için kullanılır. Motor güç plakasında verilen hızların doğru olmayabilir. • Kayma ayarı < gerçek kayma ise: Motor, sabit halde doğru hızda çalışmıyordur. • Kayma ayarı > gerçek kayma ise: Motora aşırı kompanzasyon uygulanmıştır ve hız tutarsızdır.		

(1) Bu parametreye, SEt- ayar menüsünden de erişilebilir.

Bu parametreler sadece fonksiyon etkinleştirilmişse görüntülenir.

FUn- Uygulama fonksiyonları menüsü

Nihayet şalteri yönetimi

Bu fonksiyona sadece LAC = L2 veya L3 (bkz. sayfa 28) ise erişilebilir.

Bir veya iki nihayet şalterini kontrol etmek için kullanılabilir (1 veya 2 çalışma yönü):

- Bir veya iki lojik giriş atanması (ileri sınırlama, geri sınırlama)
 - Duruş tipinin seçilmesi (rampa üzerinde, hızlı veya serbest)
- Bir duruşun ardından, motora sadece ters yönde yeniden yolverilir.
- Giriş, 0 durumundayken duruş gerçekleşir. Çalışma yönü, durum 1 için onaylanmıştır.

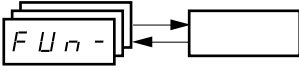



Kodu	Açıklama	Ayar aralığı	Fabrika ayarları
LSt-	Nihayet şalteri yönetimi Bu fonksiyona sadece LAC = L2 veya L3 (bkz. sayfa 28) ise erişilebilir.		
LAF	Sınır, ileri yönde nO: Atanmamıştır LI 1: Lojik giriş LI1 LI 2: Lojik giriş LI2 LI 3: Lojik giriş LI3 LI 4: Lojik giriş LI4 LI 5: Lojik giriş LI5 LI 6: Lojik giriş LI6		nO
LAr	Sınır, geri yönde nO: Atanmamıştır LI 1: Lojik giriş LI1 LI 2: Lojik giriş LI2 LI 3: Lojik giriş LI3 LI 4: Lojik giriş LI4 LI 5: Lojik giriş LI5 LI 6: Lojik giriş LI6		nO
LAS	Nihayet şalteri duruş tipi rMP: Rampalı FSt: Hızlı duruş nSt: Serbest duruş		nSt



Bu parametreler sadece fonksiyonun bir lojik giriş seçerek etkinleştirilmiş olması durumunda görüntülenir.

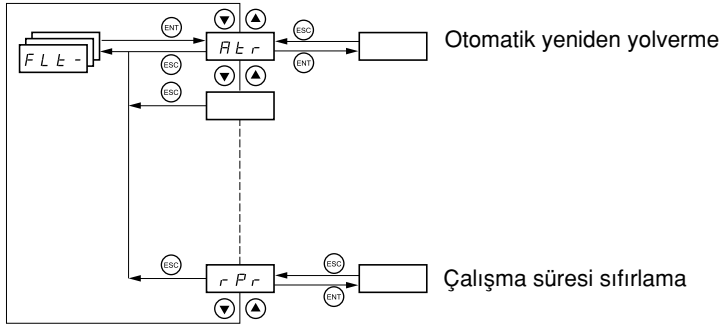
FUn- Uygulama fonksiyonları menüsü



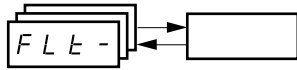
SCS	Ayarların kaydedilmesi (1) nO: Fonksiyon devredışı. Strl : Geçerli ayarı EEPROM'a kaydeder (ancak otomatik adaptasyon sonucunu kaydetmez). Kayıt işlemi tamamlandıktan sonra SCS otomatik olarak nO'ya geçer. Bu fonksiyon, geçerli ayara ek olarak başka bir konfigürasyonu yedekte tutmak için kullanılır. Hız kontrol cihazları fabrikadan, geçerli ayar ve yedek ayar fabrika ayarı ile başlatılmış olarak çıkar. <ul style="list-style-type: none">Hız kontrol cihazına uzağa taşınabilir ekran opsiyonu bağlanmışsa, aşağıdaki ek seçim opsiyonları görüntülenir: Fl L1, Fl L2, Fl L3, Fl L4 (taşınabilir ekranın EEPROM belleğinde, geçerli ayarı kaydetmek için bulunan dosyalar). Aynı zamanda, aynı güç değerine sahip başka hız kontrol cihazlarında da saklanabilen veya bunlara aktarılabilen, 1-4 arası farklı ayarı kaydetmek için kullanılırlar. Kayıt işlemi tamamlandıktan sonra SCS otomatik olarak nO'ya geçer.	nO
FCS	Fabrika ayarlarına geri dönüş/Ayarın geri yüklenmesi (1) nO: Fonksiyon devre dışı rECI : Geçerli konfigürasyon, SCS = Strl ile önceden kaydedilen yedek ayarla aynı olur. rECI sadece yedekleme yapılırken görüntülenebilir. Bu işlemi tamamladıktan sonra FCS otomatik olarak nO'ya geçer. Inl : Geçerli konfigürasyon, fabrika ayarlarıyla aynı olur. Bu işlemi tamamlandıktan sonra FCS otomatik olarak nO'ya geçer. <ul style="list-style-type: none">Hız kontrol cihazına uzağa taşınabilir ekran opsiyonu bağlanmışsa, karşılık gelen dosyalar taşınabilir ekranın EEPROM belleğine yüklendikten sonra (0-4 dosya), aşağıdaki ek seçim opsiyonları görüntülenir: Fl L1, Fl L2, Fl L3, Fl L4. Geçerli ayarın taşınabilir ekrana yüklenebilen 4 ayardan biriyle değiştirilmesini sağlarlar. Bu işlemi tamamlandıktan sonra FCS otomatik olarak nO'ya geçer. Dikkat: Parametre nO'ya geçtikten sonra nAd parametresi ekranda kısa bir süre görüntülenirse, ayar aktarımı yapmak mümkün değildir ve yapılamamıştır (örneğin, hız kontrol cihazı değerleri farklıdır). Parametre nO'ya geçtikten sonra nt r parametresi ekranda kısa bir süre görüntülenirse, konfigürasyon aktarım hatası olmuştur ve Inl kullanılarak fabrika ayarları geri yüklenmelidir. Her iki durumda da, tekrar denemeden önce, aktarılacak konfigürasyonu kontrol edin.  rECI, Inl ve FL1 - FL4'ün dikkate alınabilmesi için ENT tuşu 2 saniye süreyle basılı tutulmalıdır.	nO


(1) SCS ve FCS parametrelerine çeşitli ayar menülerinden erişilebilir ancak bunlar tüm menüleri ve parametrelili bir bütün olarak ilgilendirir.

FLt- Hata menüsü



Parametreler sadece hız kontrol cihazı durduğunda ve hiçbir run (çalıştır) komutu verilmediğinde değiştirilebilir. Opsiyonel uzak terminalde, bu menüye anahtar  konumundayken erişilebilir.

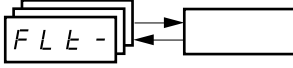


Kodu	Açıklama	Fabrika ayarları
Atr	Otomatik yeniden yol verme nO: Fonksiyon devre dışı. YES: Hata giderilmişse ve diğer çalışma koşullarının izin verilmesi durumunda, bir hata üzerine kilitlemenin ardından otomatik yeniden yol verme. Yeniden yol verme, giderek artan bekleme süreleriyle birbirinden ayrılmış bir dizi otomatik girişim ile gerçekleştirilir: 1 s, 5 s, 10 s, 1 dakika. Konfigüre edilebilen tAr süresi geçtikten sonra yeniden yol verme gerçekleşmiyorsa, prosedürden çıkılır ve hız kontrol cihazı kapatılıp açılana kadar kilitle kalır. Aşağıdaki hatalar, bu fonksiyonun kullanılmasına izin verir: Harici hata (EPF) 4-20 mA referans kaybı (LFF) CANopen hatası (COF) Sistem aşırı gerilim (OSF) Şebeke faz kaybı (PHF) Motor faz kaybı (OPF) DC barası aşırı gerilim (ObF) Motor aşırı yük (OLF) Seri haberleşme (SLF) Hız kontrol cihazı aşırı ısınma (OHF) Bu fonksiyon aktifse, hız kontrol cihazı güvenlik rölesi etkinleşir. Hız referansı ve çalışma yönü korunmalıdır. 2 kablolu kontrol kullanın (tCC = 2C), tCt = LEL veya PFO (sayfa 23) olmalıdır.  Otomatik yeniden yol verme işleminin, personel veya ekipmanlar üzerinde tehlike yaratmadığından emin olun.	nO
tAr	Yeniden yol verme işleminin maksimum süresi 5: 5 dakika 1O: 10 dakika 3O: 30 dakika 1h: 1 saat 2h: 2 saat 3h: 3 saat Ct: Sınırsız Atr=YES ise bu parametre görüntülenir. Tekrarlanan bir hata arka arkaya yeniden yol verme sayısını sınırlamak için kullanılabilir.	5
rSF	Geçerli hatanın resetlenmesi nO: Atanmamıştır LI 1: Lojik giriş LI1 LI 2: Lojik giriş LI2 LI 3: Lojik giriş LI3 LI 4: Lojik giriş LI4 LI 5: Lojik giriş LI5 LI 6: Lojik giriş LI6	no



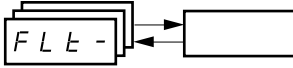
Bu parametreler sadece fonksiyon etkinleştirilmişse görüntülenir.

FLt- Hata menüsü



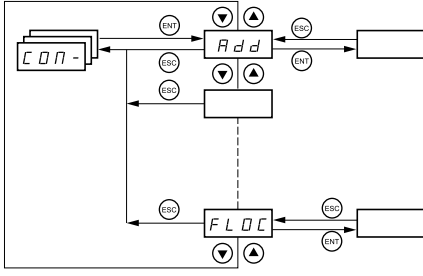
Kodu	Açıklama	Fabrika ayarları
FLr	<p>Dönen yüklü otomatik yakalayarak yol verme</p> <p>Aşağıdaki olaylardan sonra run komutu korunmuşsa, yumuşak yeniden yol verme için kullanılır:</p> <ul style="list-style-type: none"> - Şebeke kaybı veya bağlantı kesilmesi - Hatanın resetlenmesi veya otomatik yeniden yol verme - Serbest duruş <p>Hız kontrol cihazının verdiği hız, yeniden yol verme sırasında motorun tahmini hızından itibaren başlar ve referans hıza doğru rampayı izler.</p> <p>2 kablolu kontrol kullanın (tCC = 2C), tCt = LEL veya PFO olmalıdır.</p> <p>nO: Fonksiyon devre dışı YES: Fonksiyon aktif</p> <p>Fonksiyon kullanımdayken, her bir run komutunda etkinleşir ve küçük bir gecikmeye (maksimum 1 saniye) neden olur.</p> <p>Fren kontrolü (bLC) atanmışsa (sayfa 54), FLr, nO olur.</p>	nO
EtF	<p>Harici hata</p> <p>nO: Atanmamıştır LI 1: Lojik giriş LI1 LI 2: Lojik giriş LI2 LI 3: Lojik giriş LI3 LI 4: Lojik giriş LI4 LI 5: Lojik giriş LI5 LI 6: Lojik giriş LI6</p> <p>LAC = L3 ise, aşağıdaki atamalar yapılabilir:</p> <p>Cd1 1: Modbus veya CANopen kontrol word'ünün 11. biti Cd1 2: Modbus veya CANopen kontrol word'ünün 12. biti Cd1 3: Modbus veya CANopen kontrol word'ünün 13. biti Cd1 4: Modbus veya CANopen kontrol word'ünün 14. biti Cd1 5: Modbus veya CANopen kontrol word'ünün 15. biti</p>	nO
EPL	<p>EPF harici hata durumunda duruş modu</p> <p>nO: Hata gözardı edilir YES: Serbest duruşlu hata r NP: Rampa duruşlu hata FS t: Hızlı duruşlu hata</p>	YES
OPL	<p>Motor faz kaybı hatasının konfigürasyonu</p> <p>nO: Fonksiyon devre dışı YES: OPF hatası tetiklenir OAC: Motorla yeniden bağlantı kurulduğunda aşırı akım oluşmasını önlemek için çıkış gerilimi yönetimi sayesinde bir hata tetiklenmez ve FLr= nO seçili olsa dahi dönen yükü otomatik yakalayarak yeniden yol verilir. Motorla sürücü arası kontaklar bağlanması durumunda kullanılır. Fren kontrolü (bLC) atanmışsa (sayfa 54), OPL YES olur.</p>	YES
I PL	<p>Şebeke faz kaybı hatasının konfigürasyonu</p> <p>Bu parametreye sadece 3 fazlı hız kontrol cihazlarında erişilebilir. nO: Hata gözardı edilir YES: Hızlı duruşlu hata</p>	YES
OHL	<p>Hız kontrol cihazı aşırı ısınma hatası OHF durumunda durma modu</p> <p>nO: Hata gözardı edilir YES: Serbest duruşlu hata r NP: Rampa duruşlu hata FS t: Hızlı duruşlu hata</p>	YES
OLL	<p>Motor aşırı yük hatası OLF durumunda durma modu</p> <p>nO: Hata gözardı edilir YES: Serbest duruşlu hata r NP: Rampa duruşlu hata FS t: Hızlı duruşlu hata</p>	YES

FLt- Hata menüsü

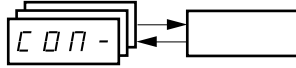


Kodu	Açıklama	Ayar aralığı	Fabrika ayarları
SLL	Modbus eri bağlantı hatası SLF durumunda durma modu		YES
	nO: Hata gözardı edilir YES: Serbest duruşlu hata r NP: Rampa duruşlu hata FS t : Hızlı duruşlu hata		
COL	CANopen seri bağlantı hatası COF durumunda durma modu		YES
	nO: Hata gözardı edilir YES: Serbest duruşlu hata r NP: Rampa duruşlu hata FS t : Hızlı duruşlu hata		
t nL	Otomatik ince ayar hatası tnF durumunda durma modu		YES
	nO: Hata gözardı edilir (hız kontrol cihazı fabrika ayarlarına döner) YES: Hız kontrol cihazı kilitlenir		
LFL	4-20 mA sinyal kaybı hatası LFF durumunda durma modu		nO
	nO: Hata gözardı edilir (sadece CrL3= 3 mA ise değer mevcuttur, bkz. sayfa 24). YES: Serbest duruşlu hata. LFF: Hız kontrol cihazı, yavaşlama hızına geçer (LFF parametresi). r LS: Hız kontrol cihazı, hata meydana geldiği sıradaki çalışma hızını, hata ortadan kalkana kadar korur. r NP: Rampa duruşlu hata. FS t : Hızlı duruşlu hata. ⚠ LFL'yi YES, rMP veya FS t olarak ayarlamadan önce, AI3 girişinin bağlantısını kontrol edin. Aksi takdirde, hız kontrol cihazı derhal bir LFF hatası durumuna geçer.		
LFF	Yavaşlama hızı	0 - 500 Hz	10 Hz
	Bir hata durumunda duruş için yavaşlama hızı ayarı		
dr n	Aşırı gerilim durumunda değer kaybıyla çalışma		nO
	nO: Fonksiyon devre dışı. YES: Besleme gerilimi izleme eşik değeri: ATV31pppM2: 130 V ATV31pppM3X: 130 V ATV31pppN4: 270 V ATV31pppS6X: 340 V Bu durumda, bir şok bobini kullanılmalıdır; hız kontrol cihazının performansı garanti edilemez. Bu fonksiyonu atamak için "ENT" tuşunu 2 saniye basılı tutun.		
St P	Şebeke kesintisi durumunda kontrollü duruş		nO
	nO: Hız kontrol cihazının kilitlenmesi ve motorun serbest duruşu. NNS: Hız kontrol cihazı gücünü mümkün olduğunca uzun süre korumak için mekanik atalet kullanan duruş. r NP: Geçerli rampaya göre duruş (dEC veya dE2) FS t : Hızlı duruş (duruş süresi atalet ve hız kontrol cihazının frenleme kabiliyetine bağlıdır).		
I nH	Hata durdurma		nO
	⚠ Hataların durdurulması, hız kontrol cihazında onarılamayan hasar oluşmasına neden olabilir. Bu durumda garanti geçerliliğini yitirir. nO: Atanmamıştır LI 1: Lojik giriş LI1 LI 2: Lojik giriş LI2 LI 3: Lojik giriş LI3 LI 4: Lojik giriş LI4 LI 5: Lojik giriş LI5 LI 6: Lojik giriş LI6 Giriş 0 durumundayken hata izleme aktiftir. Giriş 1 durumundayken hata izleme devre dışıdır. Tüm aktif hatalar, girişin artan ucunda (1-0 arası) resetlenir. Bu fonksiyonu atamak için "ENT" tuşunu 2 saniye basılı tutun.		
r Pr	Çalışma süresi sıfırlama		nO
	nO: No r t H: Çalışma süresi sıfırlama Sıfırlama tamamlandıktan sonra rPr parametresi otomatik olarak nO olur.		

COM- Haberleşme menüsü



Parametreler sadece hız kontrol cihazı durduğunda ve hiçbir run (çalıştır) komutu verilmediğinde değiştirilebilir. Add, tbr, tFO, AdCO ve bdCO parametrelerinde yapılan değişiklikler sadece bir yeniden yol verme sonrasında geçerli olur. Opsiyonel uzağa taşınabilir ekranda, bu menüye anahtar konumundayken erişilebilir.

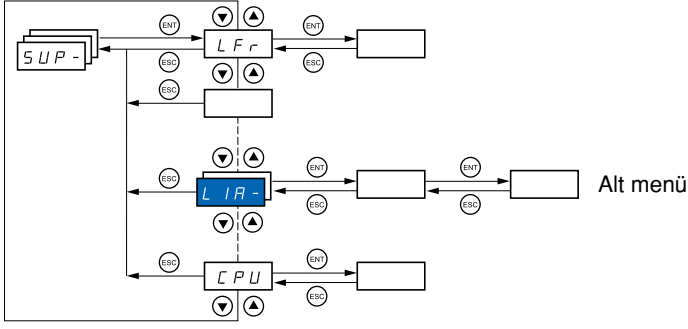


Kodu	Açıklama	Ayar aralığı	Fabrika ayarları
Add	Modbus: Hız kontrol cihazı adresi	1 - 247	1
t br	Modbus: Aktarım hızı 4.8: 4800 bps 9.6: 9600 bps 19.2: 19200 bps (Dikkat: uzağa taşınabilir ekran sadece bu değer ile birlikte kullanılabilir.)		19200
t FO	Modbus haberleşme formatı 8O1: 8 veri biti, tek parite, 1 duruş biti 8E1: 8 veri biti, çift parite, 1 duruş biti (Dikkat: Uzağa taşınabilir ekran sadece bu değer ile birlikte kullanılabilir.) 8n1: 8 veri biti, parite yok, 1 duruş biti 8n2: 8 veri biti, parite yok, 2 duruş biti		8E1
t t O	Modbus: Zaman aşımı	0.1 - 10 s	10 s
AdCO	CANopen: hız kontrol cihazı adresi	0 - 127	0
bdCO	CANopen: Aktarım hızı 10.0: 10 kbps 20.0: 20 kbps 50.0: 50 kbps 125.0: 125 kbps 250.0: 250 kbps 500.0: 500 kbps 1000: 1000 kbps		125
Er CO	CANopen: Hata kaydı (salt okunur) 0: "Hata yoktur" 1: "Bara devre dışı hatası" 2: "Kullanım ömrü hatası" 3: "CAN aşımı" 4: "Vuruş hatası"		
FLO	Zorlanmış lokal mod nO: Atanmamıştır LI 1: Lojik giriş LI1 LI 2: Lojik giriş LI2 LI 3: Lojik giriş LI3 LI 4: Lojik giriş LI4 LI 5: Lojik giriş LI5 LI 6: Lojik giriş LI6 Zorlanmış lokal modda, terminal bloğu ve gösterge terminali, hız kontrol cihazının kontrolünü geri kazanır.		nO
FLOC	Zorlanmış lokal modda referans ve kontrol kanalının seçilmesi LAC = 3 ise erişilebilir		ATV31ppA için AI1 AIP
	Zorlanmış lokal modda, sadece hız referansı dikkate alınır. PI fonksiyonları, toplama girişleri, v.b. devre dışıdır. Sayfa 28 ve 31'de verilen ayrıntılı şemalara bakınız. AI 1: Analog giriş, AI1, lojik giriş LI AI 2: Analog giriş, AI2, lojik giriş LI AI 3: Analog giriş, AI3, lojik giriş LI AI P: Potansiyometre (Sadece A tipi hız kontrol cihazları), RUN/STOP tuşları LCC: Uzak terminal: LFr referans, sayfa 16, RUN/STOP/FWD/REV tuşları.		



Bu parametreler sadece fonksiyon etkinleştirilmişse görüntülenir.

SUP- Gösterge menüsü



Parametrelere hız kontrol cihazı çalışırken veya durduğunda erişilebilir.
Opsiyonel uzağa taşınabilir ekranda, bu menüye anahtar herhangi bir konumdayken erişilebilir.

Bazı fonksiyonların birden fazla parametresi vardır. Programlamayı açıklığa kavuşturmak ve parametreler arasında gezinme zorunluluğunu ortadan kaldırmak için, bu fonksiyonlar alt menülerde gruplandırılmıştır.

Menüler gibi alt menülerin de menü kodunun ardından bir çizgi gelir: Örnek **L I A-**

Hız kontrol cihazı çalışırken, gösterilen değer izleme parametrelerinden birine aittir. Fabrika ayarı olarak gösterilen değer, motora uygulanan çıkış frekansıdır (rFr parametresi).

Yeni izleme parametresinin değerinin gösterilmesi gerekirken, izleme parametresindeki değişikliği onaylamak ve kaydetmek için "ENT" tuşunu 2 saniye basılı tutun. Bundan sonra, hız kontrol cihazı çalışırken (bağlantısı kesilmiş olsa da) bu parametrenin değeri gösterilir. Yeni seçim "ENT" tuşuna ikinci kez basarak onaylanmamışsa, hız kontrol cihazı kapatıldıktan sonra önceki parametreye geri döner.

SUP- Gösterge menüsü



Kodu	Açıklama	Değişme aralığı
LFr	Dahili terminal veya uzaktan kontrol için frekans referansı	0 - 500 Hz
rPI	Dahili PI referansı	0 - %100
FrH	Rampa öncesi frekans referansı (mutlak değer)	0 - 500 Hz
rFr	Motora uygulanan çıkış frekansı	- 500 Hz - + 500 Hz
SPd1 or SPd2 or SPd3	Kullanıcı birimi çıkış değeri SdS parametresine bağlı olarak SPd1 veya SPd2 veya SPd3, bkz. sayfa 19 (fabrika ayarları modunda Spd3).	
LCr	Motor akımı	
Opr	Motor gücü %100 = Nominal motor gücü, drC- menüsünde girilen parametreler kullanarak hesaplanır.	
ULn	Besleme gerilimi (motor çalışırken veya durduğunda besleme gerilimini DC barası aracılığıyla verir)	
tHr	Motor sıcaklık durumu %100 = Nominal termik hal %118 = "OLF" eşiği (motor aşırı yük)	
tHd	Hız kontrol cihazı sıcaklık durumu 100% = Nominal termik hal 118% = "OHF" eşiği (motor aşırı yük)	
LFt	Son hata bLF: Fren kontrol hatası CFF: Konfigürasyon (parametreler) hatalı CFI: Konfigürasyon (parametreler) geçersiz COF: Haberleşme hatası hat 2 (CANopen) CrF: Kondansatör ön şarj hatası EEF: EEPROM bellek hatası EPF: Harici hata InF: Dahili hata LFF: AI3'te 4-20 mA hatası nOF: Hiçbir hata kaydedilmemiştir ObF: DC barası aşırı gerilim hatası OCF: Aşırı akım hatası OHF: Hız kontrol cihazı aşırı ısınma hatası OLF: Motor aşırı yük hatası OPF: Motor faz kaybı hatası OSF: Şebeke aşırı gerilim hatası PHF: Şebeke faz kaybı hatası SCF: Motor kısa devre hatası (faz, toprak) SLF: Modbus haberleşme hatası SOF: Motor aşırı hız hatası tnF: Otomatik ince ayar hatası USF: Güç kaynağı düşük gerilim hatası	
Otr	Motor momenti %100= Nominal motor momenti, drC- menüsünde girilen parametreler kullanarak hesaplanır.	
r t H	Çalışma süresi Motora enerji verildikten sonra geçen toplam süre: 0 - 9999 (saat), ardından 10.00 - 65.53 (kilo-saat). FLt- menüsündeki rPr parametresini kullanarak sıfırlanabilir (bkz. sayfa 62).	0 - 65530 saat



Bu parametreler sadece fonksiyon etkinleştirilmişse görüntülenir.

SUP- Gösterge menüsü



Kodu	Açıklama
COd	<p>Terminal kilit kodu</p> <p>Hız kontrol cihazı konfigürasyonunun bir erişim koduyla korunmasını sağlar.</p> <p>⚠ Dikkat: Bir kod girmeden önce, bir yere not almayı unutmayınız.</p> <ul style="list-style-type: none"> OFF: Erişim kilitleme kodları <ul style="list-style-type: none"> Erişimi kilitlemek için bir kod girin (2-9999). Gösterge ▲ kullanarak kademeli olarak artırılabilir. "ENT" tuşuna basın. Parametrelerin kilitlendiğini belirtmek üzere ekranda "On" (açık) gösterilir. On: Erişim bir kod tarafından kilitleniyor (2-9999) <ul style="list-style-type: none"> Erişim kilidini açmak için, kodu girin (▲ kullanarak göstereyi artırın) ve "ENT" tuşuna basın. Kod ekranda kalır ve cihaz kapatılana kadar erişim kilidi açık kalır. Cihazın bir sonraki enerjilenmesinde parametre erişimi tekrar kilitletir. Hatalı kod girilirse, ekranda "On" gösterilir ve parametreler kilitli kalır. XXXX: Parametre erişim kilidi açıktır (kod ekranda kalır). <ul style="list-style-type: none"> Parametre kilidi açıldıktan sonra aynı kodla tekrar kilitlemek için, ▼ tuşunu kullanarak "On" konumuna geri dönün ve "ENT" tuşuna basın. Parametrelerin kilitlendiğini belirtmek üzere ekranda "On" (açık) gösterilir. Parametre kilidi açıldıktan sonra yeni bir kodla erişimi kilitlemek için, yeni bir kod girin (▲ veya ▼ kullanarak göstereyi artırın) ve "ENT" tuşuna basın. Parametrelerin kilitlendiğini belirtmek üzere ekranda "On" (açık) gösterilir. Parametre kilidi açıldıktan sonra kilitlemeyi silmek için, ▼ tuşunu kullanarak "OFF" konumuna geri dönün ve "ENT" tuşuna basın. "OFF" ekranda kalır. Parametre kilidi açılır ve bir sonraki yeniden yolvermeye kadar kilit açık kalır. <p>Bir kod kullanarak erişim kilitlendiğinde, sadece izleme parametrelerine erişilebilir ve sadece geçici bir parametre seçeneği gösterilir.</p>
t US	<p>Otomatik adaptasyon</p> <p>t Ab: Motoru kontrol etmek için varsayılan stator direnç değeri kullanılır.</p> <p>PEnd: Otomatik adaptasyon yapılması istenmiş ancak henüz yapılmamıştır.</p> <p>Pr OG: Otomatik adaptasyon yapılıyor.</p> <p>FAI L: Otomatik adaptasyon başarısız olmuştur.</p> <p>dOnE: Hız kontrol cihazını yönetmek için otomatik adaptasyon fonksiyonu ile ölçülen stator direnci kullanılır.</p> <p>Str d: Motoru kontrol etmek için kullanılan soğuk stator direnci (rSC, nO'dan farklı olarak).</p>
UdP	<p>ATV31 belleim versiyonunu gösterir</p> <p>Örneğin: 1102 = V1.1 IE02.</p>
LI A	<p>Lojik giriş fonksiyonları</p> <p>Her bir girişe atanan fonksiyonları görüntülemek için kullanılabilir. Hiçbir fonksiyon atanmamışsa, nO görüntülenir. Fonksiyonlar arasında gezinmek için ▲ ve ▼ oklarını kullanın. Aynı girişe birden fazla fonksiyon atanmışsa, uyumlu olduklarını kontrol edin.</p>
LI S	<p>Lojik girişlerin durumunu göstermek için kullanılabilir (ekran bölümlerini kullanark: giriş var=1, giriş yok=0)</p> <p>Durum 1</p> <p>Durum 0</p> <p>L1 L2 L3 L4 L5 L6</p> <p>Yukarıdaki örnek: L1 ve L6, durum 1'de, L2 - L5 arası, durum 0'da.</p>
AI A	<p>Analog giriş fonksiyonları</p> <p>Her bir girişe atanan fonksiyonları görüntülemek için kullanılabilir. Hiçbir fonksiyon atanmamışsa, nO görüntülenir. Fonksiyonlar arasında gezinmek için ▲ ve ▼ oklarını kullanın. Aynı girişe birden fazla fonksiyon atanmışsa, uyumlu olduklarını kontrol edin.</p>

Bakım

Bakım

Altivar 31 için herhangi bir önleyici bakım yapılması gerekmez. Ancak aşağıdaki kontrollerin düzenli olarak yapılması önerilir:

- Bağlantıların durumunu ve sıklığını kontrol edin.
- Cihaz çevresindeki sıcaklığın kabul edilebilir bir seviyede olduğundan ve havalandırmanın çalışır durumda olduğundan (ortalama fan ömrü: çalışma koşullarına bağlı olarak 5-7 yıl) emin olun.
- Hız kontrol cihazındaki tozları temizleyin.

Bakım yardımı, hata göstergesi

Kurulum veya çalıştırma sırasında bir sorun meydana gelirse, ortam, montaj ve bağlantı hakkındaki önerilere başvurun.

Algılanan ilk hata kaydedilir ve ekranda yanıp sönerek gösterilir: hız kontrol cihazı kilitletir ve bu fonksiyon için konfigüre edilmişse, hata rölesi (RA-RC) kontağı açılır.

Hatanın giderilmesi

Resetlenmeyen bir hata meydana geldiğinde hız kontrol cihazının güç kaynağı bağlantısını kesin.

Ekran görüntüsünün tamamen kaybolmasını bekleyin.

Hatanın nedenini tespit edin ve düzeltin.

Hız kontrol cihazı, bir hata sonrası aşağıdaki şekilde kilitsiz duruma geçer:

- Ekran görüntüsü tamamen kaybolana kadar hız kontrol cihazını kapatın, ardından tekrar açın
- "Otomatik yeniden yol verme" fonksiyonunda açıklanan durumlarda otomatik olarak (FLt- menüsü, Atr = YES)
- "Hata reset" fonksiyonuna atanmışsa, bir lojik giriş üzerinden (FLt- menüsü, rSF = Llp)

İzleme menüsü:

Hız kontrol cihazının durumunu ve geçerli değerleri göstererek hataların önlenmesi ve nedenlerinin bulunması için kullanılır.

Yedek parça ve onarım:

Schneider Electric ürün servisine başvurunuz.

Hatalar - Nedenleri - Çözümleri

Hız kontrol cihazı yolvermiyor, hata gösterilmiyor

- Göstergede görüntü yoksa, hız kontrol cihazının güç kaynağını kontrol edin.
- "Hızlı duruş" veya "Serbest duruş" fonksiyonlarının atanması, karşılık gelen lojik girişlere enerji verilmemesi durumunda hız kontrol cihazına yolverilmesini engeller. Ardından ATV31, serbest duruş modunda "nSt" ve hızlı duruş modunda "FSt" parametrelerini gösterir. Bu fonksiyonların sıfırda aktif olması nedeniyle bu normaldir ve bir kablo kopması durumunda hız kontrol cihazı güvenli bir biçimde durur.
- Run komutu girişinin/girişlerinin seçilen kontrol moduna uygun olarak etkinleştirildiğinden emin olun (I-O- menüsünde tCC parametresi).
- Bir giriş nihayet şalteri fonksiyonuna atanmışsa ve bu giriş sıfır değerindeyse, hız kontrol cihazına ancak ters yön için bir komut göndererek yolverilebilir (bkz. sayfa 58).
- Referans kanalı (sayfa 28) veya kontrol kanalı (sayfa 29), Modbus veya CANopen'a atanmışsa, hız kontrol cihazı enerji verildiğinde nSt gösterir ve hamerleşme barası bir komut gönderene kadar duruş modunda kalır.

Otomatik olarak resetlenemeyen hatalar

Cihazı kapatıp tekrar açarak resetlemed yapmadan önce hata düzeltilmelidir.

CrF, SOF, tnF, bLF ve OPF hataları lojik giriş üzerinden, uzaktan da resetlenebilir. (FLt- menüsünde rSF parametresi, sayfa 60).

Hata	Olası nedeni	Çözümü
bLF Fren düzeni	<ul style="list-style-type: none">• Fren boşa alma akımına ulaşılamamıştır• bLC fren lojik atandığında fren devreye alma frekansı bAn=nO (ayarlanmamıştır).	<ul style="list-style-type: none">• Hız kontrol cihazı / motor bağlantısını kontrol edin.• Motor sargılarını kontrol edin.• FUn- menüsündeki lbr ayarını kontrol edin (bkz. sayfa 54).• Önerilen bEn ayarını yapın (bkz. sayfa 53 ve 54).
Cr F Kondansatör yük devresi	<ul style="list-style-type: none">• Yük röle kontrol hatası veya şarj direnci hasarlıdır	<ul style="list-style-type: none">• Hız kontrol cihazını değiştirin.
EEF EEPROM hatası	<ul style="list-style-type: none">• Dahili bellek hatası	<ul style="list-style-type: none">• Ortamı (elektromanyetik uyumluluk) kontrol edin.• Hız kontrol cihazını değiştirin.
I nF Dahili hata	<ul style="list-style-type: none">• Dahili hata	<ul style="list-style-type: none">• Ortamı (elektromanyetik uyumluluk) kontrol edin.• Hız kontrol cihazını değiştirin
OCF Aşırı akım	<ul style="list-style-type: none">• SEt- ve drC- menülerinde hatalı parametreler• Atalet veya yük çok yüksek• Mekanik blokaj	<ul style="list-style-type: none">• SEt- ve drC- parametrelerini kontrol edin.• Motor/hız kontrol cihazı/yük büyüklüklerini kontrol edin.• Mekanizmanın durumunu kontrol edin.
SCF Motorda kısa devre	<ul style="list-style-type: none">• Hız kontrol cihazı çıkışında kısa devre veya topraklama• Birden fazla motor paralel bağlıysa, hız kontrol cihazı çıkışında önemli miktarda toprak kaçak akımı vardır	<ul style="list-style-type: none">• Hız kontrol cihazını motora bağlayan kabloları ve motor yalıtımını kontrol edin.• Anahtarlama frekansını düşürün.• Motora seri olarak şok bağlayın.
SOF Aşırı hız	<ul style="list-style-type: none">• Dengesizlik veya• Hız kontrol cihazı yükü çok yüksek	<ul style="list-style-type: none">• Motor, kazanım ve denge parametrelerini kontrol edin.• Bir fren direnci monte edin.• Motor/hız kontrol cihazı/yük büyüklüklerini kontrol edin.
tnF Otomatik adaptasyon hatası	<ul style="list-style-type: none">• Özel motor veya gücü hız kontrol cihazına uygun olmayan bir motor• Motor hız kontrol cihazına bağlı değildir	<ul style="list-style-type: none">• L veya P oranını kullanın (Uft sayfa 21).• Adaptasyon sırasında motorun varlığını kontrol edin.• Yük tarafı kontaktör kullanılıyorsa, otomatik adaptasyon sırasında kontaktörü kapatın.

Hatalar - Nedenleri - Çözümleri

Nedeni ortadan kaldırıldıktan sonra otomatik yeniden yol verme fonksiyonu ile resetlenebilen hatalar

Bu tip hatalar, hız kontrol cihazını kapatıp açarak veya bir lojik giriş üzerinden resetlenebilir (FLt- menüsünde rSF parametresi, sayfa 60)

Hata	Olası nedeni	Çözümü
COF CANopen hatası	<ul style="list-style-type: none">CANopen bağlantısında haberleşmenin kesilmesi	<ul style="list-style-type: none">Haberleşme barasını kontrol edinÜrün hakkındaki belgelere başvurun
EPF Harici hata	<ul style="list-style-type: none">Kullanıcıya bağlıdır	<ul style="list-style-type: none">Kullanıcıya bağlıdır
LFF 4-20mA kaybı	<ul style="list-style-type: none">AI3 girişinde 4-20 mA referans kaybı	<ul style="list-style-type: none">AI3 girişinin bağlantısını kontrol edin
ObF Yavaşlama sırasında aşırı gerilim	<ul style="list-style-type: none">Frenleme çok ani ya da hız kontrol cihazındaki yükten kaynaklanıyor	<ul style="list-style-type: none">Yavaşlama süresini artırınGerekirse bir fren direnci monte edinUygulamaya uygun ise bir brA fonksiyonunu etkinleştirin (sayfa 38)
OHF Hız kontrol cihazında aşırı ısınma	<ul style="list-style-type: none">Hız kontrol cihazı sıcaklığı çok yüksek	<ul style="list-style-type: none">Motor yükünü, hız kontrol cihazının havalandırmasını ve çalışma ortamını kontrol edin. Yeniden yol vermeden önce hız kontrol cihazının soğumasını bekleyin
OLF Motorda aşırı yük	<ul style="list-style-type: none">Aşırı motor akımından kaynaklanmıştır	<ul style="list-style-type: none">ItH ayarını (motor termik koruma) (sayfa 16) ve motor yükünü kontrol edin. Yeniden yol vermeden önce hız kontrol cihazının soğumasını bekleyin
OPF Motor faz kaybı	<ul style="list-style-type: none">Hız kontrol cihazı çıkışında bir faz kaybıYük tarafı kontaktör açıkMotor bağlı değil veya motor gücü çok düşükMotor akımında anlık dengesizlik	<ul style="list-style-type: none">Hız kontrol cihazı ile motor arasındaki bağlantıları kontrol edinYük tarafı kontaktör kullanılıyorsa, OPL'yi OAC olarak ayarlayın (FLt- menüsü sayfa 61)Düşük güçlü bir motor üzerinde veya motorsuz gerçekleştirilen test:*. Fabrika ayarları modunda, "motor faz kaybı" algılama aktiftir (OPL=YES). Hız kontrol cihazını bir test veya bakım ortamında, hız kontrol cihazı ile aynı güç değerine sahip bir motora bağlamadan (özellikle yüksek güçlü hız kontrol cihazları için kullanışlıdır) kontrol etmek için, "motor faz kaybı" algılama fonksiyonunu devre dışı bırakın (OPL=NO).UFR (sayfa 17), UnS ve nCr (sayfa 20) parametrelerini kontrol edin ve optimum hale getirin ve tUn (sayfa 21) ile otomatik adaptasyon yapın.
OSF Aşırı gerilim	<ul style="list-style-type: none">Şebeke gerilimi çok yüksekŞebeke gerilimi bozuk	<ul style="list-style-type: none">Besleme gerilimini kontrol edin.
PHF Şebeke faz hatası	<ul style="list-style-type: none">Hız kontrol cihazı çıkışında bir faz kaybıYük tarafı kontaktör açık3 fazlı ATV31, tek fazlı besleme kaynağında kullanılmışDengesiz yükBu koruma sadece hız kontrol cihazında yük varken çalışır	<ul style="list-style-type: none">Güç bağlantısını ve sigortalı kontrol edinReset.3 fazlı bir besleme kaynağı kullanın.IPL= nO olarak ayarlayarak hatayı devre dışı bırakın (FLt- menüsü sayfa 61).
SLF Modbus hatası	<ul style="list-style-type: none">Modbus bağlantısında haberleşmenin kesilmesi	<ul style="list-style-type: none">Haberleşme yolunu kontrol edin.Ürün hakkındaki belgelere başvurun.

Nedenleri kaybolduktan sonra resetlenebilen hatalar

Hata	Olası nedeni	Çözümü
CFF Konfigürasyon hatası	<ul style="list-style-type: none">Geçerli konfigürasyon tutarlı değildir	<ul style="list-style-type: none">Fabrika ayarlarına geri dönün veya geçerliyse, yedek konfigürasyonu yükleyin. l-O-, drC-, CtL- veya FUn- menüsünde FCS parametresine başvurun
CFI Seri hat üzerinden konfigürasyon hatası	<ul style="list-style-type: none">Geçersiz konfigürasyon seri hat üzerinden hız kontrol cihazına yüklenen konfigürasyon uyumlu değildir	<ul style="list-style-type: none">Daha önce yüklenen konfigürasyonu kontrol edinUyumlu bir konfigürasyon yükleyin
USF Düşük gerilim	<ul style="list-style-type: none">Besleme gerilimi çok düşükGeçici gerilim düşmesiHasarlı yük direnci	<ul style="list-style-type: none">Gerilimi ve gerilim parametresini kontrol edinHız kontrol cihazını değiştirin

Konfigürasyon / Ayar tablosu

ATV 31 hız kontrol cihazı.....
Müşteri kimlik no. (varsa).....

1. seviye ayar parametresi

bFr


Kodu	Fabrika ayarları	Kullanıcı ayarı
bFr	50	

Ayar menüsü 

Kodu	Fabrika ayarları	Kullanıcı ayarı
ACC	3 s	s
AC2	5 s	s
dE2	5 s	s
dEC	3 s	s
tA1	%10	%
tA2	%10	%
tA3	%10	%
tA4	%10	%
LSP	0 Hz	Hz
HSP	bFr	Hz
l t H	Hız kontrol cihazı güç değerlerine göre	A
UFr	%20	%
FLG	%20	%
StA	%20	%
SLP	100 Hz	%
l dC	0.7 In (1)	A
t dC	0.5 s	s
t dC1	0.5 s	s
SdC1	0.7 In (1)	A
t dC2	0 s	s
SdC2	0.5 In (1)	A
JPF	0 Hz	Hz
JF2	0 Hz	Hz
JGF	10 Hz	Hz
r PG	1	
r l G	1 / s	/ s
FbS	1	
PI C	nO	

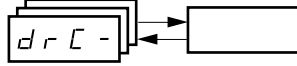
Kodu	Fabrika ayarları	Kullanıcı ayarı
r P2	%30	%
r P3	%60	%
r P4	%90	%
SP2	10 Hz	Hz
SP3	15 Hz	Hz
SP4	20 Hz	Hz
SP5	25 Hz	Hz
SP6	30 Hz	Hz
SP7	35 Hz	Hz
SP8	40 Hz	Hz
SP9	45 Hz	Hz
SP10	50 Hz	Hz
SP11	55 Hz	Hz
SP12	60 Hz	Hz
SP13	70 Hz	Hz
SP14	80 Hz	Hz
SP15	90 Hz	Hz
SP16	100 Hz	Hz
CLI	1.5 In (1)	A
CL2	1.5 In (1)	A
t LS	0 (zaman sınırlaması yoktur)	s
r SL	0	
UFr 2	%20	%
FLG2	%20	%
StA2	%20	%
SLP2	%100	%
Ftd	bFr	Hz
t td	%100	%
Ctd	In (1)	A
SdS	30	
SFr	4 kHz	kHz

(1) In, hız kontrol cihazının Montaj Kılavuzunda ve güç plakasında gösterilen nominal akımıdır.

 Bu parametreler sadece karşılık gelen fonksiyon başka bir menüden seçilmişse görüntülenir. Çoğunluğuna, fonksiyon konfigürasyon menüsünden erişilebilir ve ayarlanabilir. Altı çizili olanlar fabrika ayarları modunda görüntülenir.

Konfigürasyon / Ayar tablosu

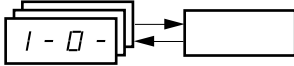
Motor kontrol menüsü



Kodu	Fabrika ayarları	Kullanıcı ayarı
bFr	50 Hz	Hz
UnS	Hız kontrol cihazı güç değerlerine göre	V
FrS	50 Hz	Hz
nCr	Hız kontrol cihazı güç değerlerine göre	A
nSP	Hız kontrol cihazı güç değerlerine göre	RPM
COS	Hız kontrol cihazı güç değerlerine göre	
rSC	nO	

Kodu	Fabrika ayarları	Kullanıcı ayarı
tUS	tAb	
UFt	n	
nrd	YES	
SFr	4 kHz	kHz
tFr	60 Hz	Hz
SrF	nO	

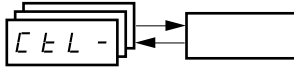
I/O menüsü



Kodu	Fabrika ayarları	Kullanıcı ayarı
tCC	2C ATV31pppA: LOC	
tCt	trn	
r r S	tCC = 2C ise, LI2 tCC = 3C ise, LI3 tCC = LOC ise: nO	
Cr L3	4 mA	mA
Cr H3	20 mA	mA

Kodu	Fabrika ayarları	Kullanıcı ayarı
AO1t	0A	
dO	nO	
r 1	FLt	
r 2	nO	

Kontrol menüsü



Kodu	Fabrika ayarları	Kullanıcı ayarı
LAC	L1	
Fr 1	AI1 ATV31pppA için AIP	
Fr 2	nO	
rFC	Fr1	
CHCF	SIM	
Cd1	tEr ATV31pppA LOC	

Kodu	Fabrika ayarları	Kullanıcı ayarı
Cd2	Mdb	
CCS	Cd1	
COp	nO	
LCC	nO	
PS t	YES	
rOt	dFr	



Bu parametreler sadece karşılık gelen fonksiyon etkinleştirilmişse görüntülenir.

Konfigürasyon / Ayar tablosu

Uygulama fonksiyonları menüsü



Kodu	Fabrika ayarları	Kullanıcı ayarı
r PC-	r Pt	LIn
	t A1	%10
	t A2	%10
	t A3	%10
	t A4	%10
	ACC	3 s
	dEC	3 s
	r PS	n0
	Fr t	0
	AC2	5 s
	dE2	5 s
	br A	YES
StC-	St t	Stn
	FSt	n0
	dCF	4
	dCl	n0
	l dC	0.7 In
	t dC	0.5 s
	nSt	n0
AdC-	AdC	YES
	t dC1	0.5 s
	SdC1	0.7 In (1)
	t dC2	0 s
	SdC2	0.5 In (1)
SAI -	SA2	AI2
	SA3	n0
PSS-	PS2	tCC = 2C ise: LI3 tCC = 3C ise: LI4 tCC = LOC ise: LI3
	PS4	tCC = 2C ise: LI4 tCC = 3C ise: n0 tCC = LOC ise: LI4
	PS8	n0
	PS16	n0
	SP2	10 Hz
	SP3	15 Hz
	SP4	20 Hz
	SP5	25 Hz
	SP6	30 Hz
	SP7	35 Hz
	SP8	40 Hz
	SP9	45 Hz
	SP10	50 Hz
	SP11	55 Hz
	SP12	60 Hz
	SP13	70 Hz
	SP14	80 Hz
	SP15	90 Hz
	SP16	100 Hz

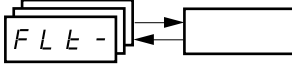
Kodu	Fabrika ayarları	Kullanıcı ayarı
JOG-	JOG	tCC = 2C ise: n0 tCC = 3C ise: LI4 tCC = LOC ise: n0
	JGF	10 Hz
UPd-	USP	n0
	dSP	n0
	Str	n0
PI -	PI F	n0
	r PG	1
	r I G	1
	FbS	1
	PI C	n0
	Pr 2	n0
	Pr 4	n0
	r P2	%30
	r P3	%60
	r P4	%90
	r SL	0
	PI I	n0
	r PI	%0
bLC-	bLC	n0
	br L	Hız kontrol cihazı güç değerlerine göre
	l br	
	br t	0.5 s
	bEn	n0
	bEt	0.5 s
	bl P	n0
LC2-	LC2	n0
	CL2	1.5 In (1)
CHP-	CHP	n0
	UnS2	Hız kontrol cihazı güç değerlerine göre
	Fr S2	50 Hz
	nCr 2	A
	nSP2	Hız kontrol cihazı güç değerlerine göre
	COS2	
	UF t 2	n
	UFr 2	%20
	FLG2	%20
	StA2	%20
	SLP2	100 Hz
LSt-	LAF	n0
	LAr	n0
	LAS	nSt

(1) In, hız kontrol cihazının Montaj Kılavuzunda ve güç plakasında gösterilen nominal akımdır.

Bu parametreler sadece karşılık gelen fonksiyon etkinleştirilmişse görüntülenir. Bunlara, SET- menüsünden de erişilebilir.

Konfigürasyon / Ayar tablosu

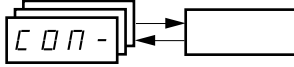
Hata menüsü



Kodu	Fabrika ayarları	Kullanıcı ayarı
Atr	n0	
tAr	5	
rSF	n0	
FLr	n0	
EtF	n0	
EPL	YES	
OPL	YES	
IPL	YES	
OHL	YES	
OLL	YES	

Kodu	Fabrika ayarları	Kullanıcı ayarı
SLL	YES	
COL	YES	
tnL	YES	
LFL	n0	
LFF	10 Hz	Hz
drn	n0	
StP	n0	
InH	n0	
rPr	n0	

Haberleşme menüsü



Kodu	Fabrika ayarları	Kullanıcı ayarı
Add	1	
tbr	19200	
tFO	8E1	
ttO	10 s	s
AdCO	0	

Kodu	Fabrika ayarları	Kullanıcı ayarı
bdCO	125	
FLO	n0	
FLOC	A11 ATV31pppA için AIP	



Bu parametreler sadece karşılık gelen fonksiyon etkinleştirilmişse görüntülenir.

Parametre kodları dizini

AC2	38
ACC	38
AdC	41
AdCO	63
Add	63
AI 1A	66
AI 2A	66
AI 3A	66
AO1t	24
Atr	60
bdCO	63
bEn	54
bEt	54
bFr	20
bl P	54
bLC	54
brA	38
brL	54
brt	54
CCS	35
Cd1	34
Cd2	34
CHCF	34
CHP	56
CL2	55
CLI	18
COd	66
COp	35
COS	20
COS2	57
Cr H3	24
Cr L3	24
Ctd	19
dCF	39
dCI	39
dE2	38
dEC	16
dO	24
dr n	62
dSP	48
EPL	61
Er CO	63
Et F	61
FbS	51
FCS	22
FLG	17
FLG2	57
FLO	63

FLOC	63
FLr	61
Fr 1	33
Fr 2	33
Fr H	65
Fr S	20
Fr S2	56
Fr t	38
FSt	39
Ftd	19
HSP	16
I br	54
I dC	39
I nH	62
I PL	61
I tH	16
JF2	18
JGF	46
JOG	46
JPF	18
LAC	33
LAF	58
LAr	58
LAS	58
LC2	55
LCC	35
LCCr	65
LFF	62
LFL	62
LFr	65
Lft	65
LI 1A	66
LI 2A	66
LI 3A	66
LI 4A	66
LI 5A	66
LI 6A	66
LI S	66
LSP	16
nCr	20
nCr 2	56
nr d	22
nSP	20
nSP2	56
nSt	40
OHL	61
OLL	61
OPL	61

Opr	65
Otr	65
PI C	51
PI F	51
Pr 2	51
Pr 4	51
PS16	45
PS2	44
PS4	44
PS8	44
PSt	35
r 1	24
r 2	24
rFC	34
rFr	65
rIG	51
rOt	35
rP2	51
rP3	51
rP4	51
rPG	51
rPI	52
rPI	65
rPr	62
rPS	38
rPt	37
rrS	23
rSC	21
rSF	60
rSL	52
r tH	65
SA2	42
SA3	42
SCS	22
SdC1	41
SdC2	41
SdS	19
SFr	22
SLL	62
SLP	17
SLP2	57
SP10	45
SP11	45
SP12	45
SP13	45
SP14	45
SP15	45
SP16	45

SP2	45
SP3	45
SP4	45
SP5	45
SP6	45
SP7	45
SP8	45
SP9	45
SPd1	65
SPd2	65
SPd3	65
Sr F	22
StA	17
StA2	57
StP	62
Str	48
Stt	39
tA1	37
tA2	38
tA3	38
tA4	38
tAr	60
tbr	63
tCC	23
tCt	23
tdC	39
tdC1	41
tdC2	41
tFr	22
tHd	65
tHr	65
tLS	18
ttd	19
ttO	63
tUn	21
tUS	21
tUS	66
UdP	66
UFr	17
UFr 2	57
UFt	21
UFt 2	57
ULn	65
UnS	20
UnS2	56
USP	48

Fonksiyonlar dizini

+/- hız	47
2 kablolu / 3 kablolu kontrol	23
Akım sınırlama	18
Anahtarlama frekansı	22
Analog/lojik çıkış AOC/AOV	24
Atlama frekansı	18
CANopen: hız kontrol cihazı adresi	63
Zorlamalı lokal mod	63
JOG çalışma	46
Dönen yükü otomatik yakalayarak yolverme	61
Duruş modları	39
Fabrika ayarlarına geri dönüş / Konfigürasyonun geri yüklenmesi	22
Fonksiyon erişim seviyesi	33
Fren kontrolü	53
Geçerli hatanın resetlenmesi	60
Gerilim / frekans oranı tipinin seçilmesi	21
Girişlerin toplanması	42
Hız kontrol cihazı termik koruması	5
Hız kontrol cihazının havalandırılması	5
İkinci akım sınırı için anahtarlama	55
Konfigürasyonun kaydedilmesi	22
Kontrol kanalı anahtarlama	35
Kontrol ve referans kanalları	26
Lojik giriş ile DC enjeksiyonlu duruş	39
Lojik giriş ile hızlı duruş	39
Lojik giriş ile serbest duruş	40
Modbus: Hız kontrol cihazı adresi	63
Motor anahtarlama	56
Motor kontrolü otomatik adaptasyonu	21
Motor termik koruması	6
Motor termik koruması - Maks. termik akım	16
Durma anında otomatik DC enjeksiyon	41
Otomatik yeniden yolverme	60
Önceden ayarlı hızlar	43
PI regülatörü	49
Rampa anahtarlama	38
Rampalar	37
Referans anahtarlama	34
Röle r1	24
Röle r2	24
Nihayet salteri yönetimi	58
Yavaşlama rampasının adaptasyonu	38