

# BIGMAX<sup>®</sup>

## TC *SERIES*



**MANUALE AVVERTENZE, USO E MANUTENZIONE**

**WARNING, OPERATING AND MAINTENANCE MANUAL**

**ANWEISUNGS-, BEDIENUNGS- UND WARTUNGSHANDBUCH**



# INDICE

<b>A</b>	<b>MANUALE AVVERTENZE.....</b>	<b>A-1</b>
<b>A.1</b>	<b>PERICOLI DI NATURA MECCANICA .....</b>	<b>A-2</b>
A.1.1	RESISTENZA MECCANICA .....	A-2
A.1.2	PERICOLO DI SCHIACCIAMENTO .....	A-5
A.1.3	PERICOLO DI CESCOIAMENTO .....	A-8
A.1.4	PERICOLO DI TRASCINAMENTO O INTRAPPOLAMENTO .....	A-9
A.1.5	PERICOLO DI URTO .....	A-9
A.1.6	PERICOLO DI EIEZIONE DI OLIO .....	A-11
A.1.7	PERDITA DI STABILITÀ .....	A-12
A.1.8	SCIVOLAMENTO, INCIAMPO E CADUTA .....	A-15
<b>A.2</b>	<b>PERICOLI DI NATURA ELETTRICA.....</b>	<b>A-16</b>
A.2.1	CONTATTO CON ELEMENTI IN TENSIONE.....	A-16
A.2.2	FENOMENI ELETTROSTATICI.....	A-18
<b>A.3</b>	<b>PERICOLI DI NATURA TERMICA.....</b>	<b>A-19</b>
A.3.1	BRUCIATURE, SCOTTATURE.....	A-19
A.3.2	TEMPERATURA AMBIENTALE.....	A-19
<b>A.4</b>	<b>PERICOLI GENERATI DAL RUMORE.....</b>	<b>A-20</b>
<b>A.5</b>	<b>PERICOLI GENERATI DA VIBRAZIONI .....</b>	<b>A-20</b>
<b>A.6</b>	<b>PERICOLI DA SOSTANZE UTILIZZATE DALLA MACCHINA.....</b>	<b>A-21</b>
A.6.1	PERICOLI DA CONTATTO O INALAZIONE DI FLUIDI DANNOSI .....	A-21
<b>A.7</b>	<b>PERICOLI DI TIPO ERGONOMICO .....</b>	<b>A-25</b>
A.7.1	POSTAZIONI DI LAVORO .....	A-25
A.7.2	VISIBILITÀ.....	A-26
A.7.3	ERRORE UMANO.....	A-27
<b>A.8</b>	<b>AVVIAMENTO E SPEGNIMENTO INATTESO DELLA GRU .....</b>	<b>A-28</b>
<b>A.9</b>	<b>INEFFICIENZA DEI DISPOSITIVI DI SICUREZZA.....</b>	<b>A-29</b>
<b>A.10</b>	<b>ERRORI DI ACCOPPIAMENTO .....</b>	<b>A-31</b>
<b>A.11</b>	<b>PERICOLI CAUSATI DA MANOVRE ERRATE.....</b>	<b>A-33</b>
<b>A.12</b>	<b>AVVERTENZE PER IL SOLLEVAMENTO E IL TRASPORTO GRU .....</b>	<b>A-36</b>
<b>A.13</b>	<b>AVVERTENZE SUPPLEMENTARI PER RADIOCOMANDO .....</b>	<b>A-37</b>
<b>A.14</b>	<b>AVVERTENZE SUPPLEMENTARI PER VERRICELLO .....</b>	<b>A-41</b>
<b>A.15</b>	<b>AVVERTENZE SUPPLEMENTARI PER BENNA-POLIPO .....</b>	<b>A-44</b>
<b>A.16</b>	<b>AVVERTENZE SUPPLEMENTARI PER TRIVELLA .....</b>	<b>A-47</b>
<b>A.17</b>	<b>AVVERTENZE SUPPLEMENTARI PER GRU ELETTRICA .....</b>	<b>A-48</b>
<b>B</b>	<b>MANUALE D'USO .....</b>	<b>B-1</b>
<b>B.1</b>	<b>PREMESSA .....</b>	<b>B-2</b>
<b>B.2</b>	<b>IDENTIFICAZIONE .....</b>	<b>B-3</b>
<b>B.3</b>	<b>DOCUMENTAZIONE E DESCRIZIONE GRU.....</b>	<b>B-4</b>
B.3.1	DOCUMENTAZIONE ALLEGATA.....	B-4
B.3.2	NORME PROGETTUALI E CLASSIFICAZIONE .....	B-4
B.3.3	MARCATURA.....	B-5
B.3.4	CONDIZIONI DI SERVIZIO .....	B-6
B.3.5	OPERAZIONI VIETATE .....	B-6
B.3.6	COMPONENTI PRINCIPALI .....	B-7
B.3.7	DISPOSITIVI DI SICUREZZA, LIMITATORI E INDICATORI.....	B-8
B.3.8	SIGILLI DI SICUREZZA .....	B-9
B.3.9	COMANDI GRU NO RRS.....	B-10
B.3.10	COMANDI GRU R HYDR.....	B-11
B.3.11	COMANDI GRU TC100.1M.....	B-12
<b>B.4</b>	<b>DESCRIZIONE DEI COMANDI .....</b>	<b>B-13</b>
B.4.1	PANNELLI DI CONTROLLO CE NO RRS .....	B-13
B.4.2	PANNELLO DI CONTROLLO RRS.....	B-14
B.4.3	COMANDI NO RRS.....	B-15
B.4.4	COMANDI RRS.....	B-17
<b>B.5</b>	<b>DESCRIZIONE DEI DISPOSITIVI DI SICUREZZA .....</b>	<b>B-21</b>
B.5.1	VALVOLA DI MASSIMA PRESSIONE DI LAVORO .....	B-21
B.5.2	VALVOLE DI SOVRAPRESSIONE.....	B-22
B.5.3	LIMITATORE DI MOMENTO CE.....	B-23
B.5.4	ESCLUSIONE DEL LIMITATORE DI MOMENTO .....	B-24
B.5.5	PULSANTI D'ARRESTO D'EMERGENZA .....	B-25
B.5.6	LIMITATORE DI CARICO DELLE PROLUNGHE MANUALI .....	B-26
B.5.7	VALVOLE DI BLOCCO SUI CILINDRI OLEODINAMICI.....	B-27
B.5.8	SISTEMI DI ARRESTO ASTE STABILIZZATRICI .....	B-28
B.5.9	DISPOSITIVO DI BLOCCAGGIO DELLE PROLUNGHE MECCANICHE .....	B-29
B.5.10	LIMITAZIONE DELLA ROTAZIONE.....	B-30
<b>B.6</b>	<b>INDICATORI E LUCI DI SEGNALEZIONE.....</b>	<b>B-31</b>
B.6.1	INDICATORI DI LIVELLO E TERMOMETRO SUL SERBATOIO OLIO .....	B-31
B.6.2	INDICATORI DI CARICO GRU CE .....	B-32
B.6.3	INDICATORE DI INTASAMENTO FILTRO IN PRESSIONE RRS.....	B-33
B.6.4	DIAGNOSTICA ALLARMI LIMITATORE DI MOMENTO RRS.....	B-34
<b>B.7</b>	<b>PITTOGRAMMI.....</b>	<b>B-35</b>

<b>B.8</b>	<b>CONTROLLI PRELIMINARI DELLE CONDIZIONI DI LAVORO.....</b>	<b>B-36</b>
B.8.1	CONDIZIONI CLIMATICHE E ATMOSFERICHE.....	B-36
B.8.2	DISTANZA DA LINEE ELETTRICHE.....	B-37
B.8.3	PENDENZA DEL TERRENO.....	B-37
B.8.4	RESISTENZA DEL TERRENO.....	B-38
B.8.5	VISIBILITÀ.....	B-39
B.8.6	CONTROLLI GENERALI PRIMA DI OPERARE CON LA GRU.....	B-40
<b>B.9</b>	<b>OPERARE CON LA GRU.....</b>	<b>B-41</b>
B.9.1	AVVIAMENTO GRU NO RRS NO ETR.....	B-41
B.9.2	AVVIAMENTO GRU RRS NO ETR.....	B-42
B.9.3	AVVIAMENTO GRU ETR.....	B-43
B.9.4	PROCEDURA DI STABILIZZAZIONE.....	B-44
B.9.5	PROCEDURA DI APERTURA DELLA GRU.....	B-46
B.9.6	OPERAZIONI DI SOLLEVAMENTO.....	B-47
B.9.7	FUNZIONAMENTO DELLA GRU ELETTRICA ETR.....	B-49
B.9.8	PROCEDURA DI CHIUSURA DELLA GRU.....	B-50
B.9.9	PROCEDURA DI CHIUSURA STABILIZZATORI.....	B-52
B.9.10	CONTROLLI OBBLIGATORI PRIMA DI LASCIARE LA POSTAZIONE DI LAVORO.....	B-54
<b>B.10</b>	<b>ACCESSORI DI SOLLEVAMENTO.....</b>	<b>B-55</b>
B.10.1	PROLUNGHE MANUALI.....	B-56
B.10.2	VERRICELLO.....	B-58
B.10.3	BENNA-POLIPO.....	B-60

## **C MANUALE DI MANUTENZIONE.....C-1**

<b>C.1</b>	<b>TERMINI DI GARANZIA.....</b>	<b>C-2</b>
<b>C.2</b>	<b>MANUTENZIONE ORDINARIA.....</b>	<b>C-2</b>
C.2.1	INGRASSAGGIO.....	C-3
C.2.2	SCHEMA DI INGRASSAGGIO.....	C-4
C.2.3	RABBOCCO SERBATOIO OLIO.....	C-5
C.2.4	PULIZIA DELLA GRU.....	C-7
<b>C.3</b>	<b>MANUTENZIONE PROGRAMMATA.....</b>	<b>C-8</b>
<b>C.4</b>	<b>MANUTENZIONE STRAORDINARIA.....</b>	<b>C-8</b>
<b>C.5</b>	<b>INATTIVITÀ.....</b>	<b>C-8</b>
<b>C.6</b>	<b>MESSA FUORI SERVIZIO DELLA GRU.....</b>	<b>C-9</b>
C.6.1	DISINSTALLAZIONE.....	C-9
C.6.2	STOCCAGGIO.....	C-10
C.6.3	SMALTIMENTO.....	C-10

## **D ALLEGATI.....D-1**

<b>D.1</b>	<b>DATI TECNICI.....</b>	<b>D-2</b>
D.1.1	CARATTERISTICHE GENERALI.....	D-2
D.1.2	TEMPI DI APERTURA CILINDRI IDRAULICI.....	D-9
D.1.3	CAPACITÀ CIRCUITO IDRAULICO.....	D-9
D.1.4	DIMENSIONI D'INGOMBRO.....	D-10
D.1.5	DIMENSIONI D'INGOMBRO BASAMENTI.....	D-16
D.1.6	DIAGRAMMI DI CARICO.....	D-20
D.1.7	COEFFICIENTI DI UTILIZZO ETR S2-S3.....	D-39
D.1.8	PESI E BARICENTRI.....	D-40
D.1.9	SCHEMI IDRAULICI.....	D-43
D.1.10	SCHEMI ELETTRICI GRU HYDR.....	D-54
D.1.11	SCHEMI ELETTRICI GRU ETR.....	D-58
D.1.12	PITTOGRAMMI APPLICATI ALLA GRU.....	D-63
D.1.13	ELENCO CONTROLLI DI MANUTENZIONE PROGRAMMATA.....	D-65
D.1.14	ANOMALIE.....	D-67
D.1.15	COPIE DI SERRAGGIO.....	D-69
D.1.16	TABELLE DI CONVERSIONE UNITÀ DI MISURA.....	D-71



# CONTENTS

<b>A</b>	<b>WARNING MANUAL.....</b>	<b>A-1</b>
<b>A.1</b>	<b>MECHANICAL HAZARDS.....</b>	<b>A-2</b>
A.1.1	MECHANICAL RESISTANCE.....	A-2
A.1.2	CRUSHING HAZARD.....	A-5
A.1.3	CUTTING HAZARD.....	A-8
A.1.4	DRAGGING OR ENTRAPMENT HAZARD.....	A-9
A.1.5	IMPACT HAZARD.....	A-9
A.1.6	OIL LEAK HAZARD.....	A-11
A.1.7	LOSS OF STABILITY.....	A-12
A.1.8	SLIPPING, TRIPPING AND FALLS.....	A-15
<b>A.2</b>	<b>ELECTRIC SHOCK HAZARD.....</b>	<b>A-16</b>
A.2.1	CONTACT WITH LIVE COMPONENTS.....	A-16
A.2.2	STATIC ELECTRICITY.....	A-18
<b>A.3</b>	<b>HEAT HAZARDS.....</b>	<b>A-19</b>
A.3.1	BURNS.....	A-19
A.3.2	ENVIRONMENTAL TEMPERATURE.....	A-19
<b>A.4</b>	<b>NOISE HAZARDS.....</b>	<b>A-20</b>
<b>A.5</b>	<b>VIBRATION HAZARDS.....</b>	<b>A-20</b>
<b>A.6</b>	<b>HAZARDS RELATING TO SUBSTANCES USED BY THE MACHINE.....</b>	<b>A-21</b>
A.6.1	TOXIC SUBSTANCE HAZARD (INHALATION OR CONTACT).....	A-21
<b>A.7</b>	<b>ERGONOMIC HAZARDS.....</b>	<b>A-25</b>
A.7.1	OPERATING POSITIONS.....	A-25
A.7.2	VISIBILITY.....	A-26
A.7.3	HUMAN ERROR.....	A-27
<b>A.8</b>	<b>UNEXPECTED START-UP AND SWITCH-OFF OF THE CRANE.....</b>	<b>A-28</b>
<b>A.9</b>	<b>SAFETY DEVICE FAULTS.....</b>	<b>A-29</b>
<b>A.10</b>	<b>COUPLING FAULTS.....</b>	<b>A-31</b>
<b>A.11</b>	<b>HAZARDS DUE TO INCORRECT LOAD MOVEMENTS.....</b>	<b>A-33</b>
<b>A.12</b>	<b>WARNINGS TO LIFT AND TRANSPORT THE CRANE.....</b>	<b>A-36</b>
<b>A.13</b>	<b>SUPPLEMENTARY WARNINGS FOR RADIO REMOTE CONTROL.....</b>	<b>A-37</b>
<b>A.14</b>	<b>SUPPLEMENTARY WARNINGS FOR WINCH.....</b>	<b>A-41</b>
<b>A.15</b>	<b>SUPPLEMENTARY WARNINGS FOR BUCKET-GRAB.....</b>	<b>A-44</b>
<b>A.16</b>	<b>SUPPLEMENTARY WARNINGS FOR DRILL.....</b>	<b>A-47</b>
<b>A.17</b>	<b>SUPPLEMENTARY WARNINGS FOR ELECTRIC CRANE.....</b>	<b>A-48</b>
<b>B</b>	<b>OPERATING MANUAL.....</b>	<b>B-1</b>
<b>B.1</b>	<b>PREMISE.....</b>	<b>B-2</b>
<b>B.2</b>	<b>IDENTIFICATION.....</b>	<b>B-3</b>
<b>B.3</b>	<b>CRANE DESCRIPTION AND DOCUMENTATION.....</b>	<b>B-4</b>
B.3.1	ENCLOSED DOCUMENTATION.....	B-4
B.3.2	DESIGN REGULATIONS AND CLASSIFICATION.....	B-4
B.3.3	MARK.....	B-5
B.3.4	SERVICE CONDITIONS.....	B-6
B.3.5	FORBIDDEN OPERATIONS.....	B-6
B.3.6	MAIN COMPONENTS.....	B-7
B.3.7	SAFETY DEVICES, LIMIT SWITCHES AND INDICATORS.....	B-8
B.3.8	SAFETY SEALS.....	B-9
B.3.9	CONTROLS OF NO RRS CRANE.....	B-10
B.3.10	RRS HYDR CRANE CONTROLS.....	B-11
B.3.9	CONTROLS OF TC100.1M CRANE.....	B-12
<b>B.4</b>	<b>DESCRIPTION OF THE CONTROLS.....</b>	<b>B-13</b>
B.4.1	EC NO RRS CONTROL PANELS.....	B-13
B.4.2	RRS CONTROL PANEL.....	B-14
B.4.3	NO RRS CONTROLS.....	B-15
B.4.4	RRS CONTROLS.....	B-17
<b>B.5</b>	<b>DESCRIPTION OF THE SAFETY DEVICES.....</b>	<b>B-21</b>
B.5.1	MAX WORKING PRESSURE VALVE.....	B-21
B.5.2	OVERPRESSURE VALVES.....	B-22
B.5.3	EC LOAD LIMITING DEVICE.....	B-23
B.5.4	EXCLUSION OF LOAD LIMITING DEVICE.....	B-24
B.5.5	EMERGENCY STOP BUTTONS.....	B-25
B.5.6	MANUAL EXTENSION LOAD LIMITING DEVICE.....	B-26
B.5.7	BLOCK VALVES ON HYDRAULIC CYLINDERS.....	B-27
B.5.8	LOCKS FOR STABILIZER RODS.....	B-28
B.5.9	MANUAL EXTENSIONS LOCK DEVICES.....	B-29
B.5.10	LIMITATION OF THE SLEWING.....	B-30
<b>B.6</b>	<b>GAUGES AND WARNING LIGHTS.....</b>	<b>B-31</b>
B.6.1	OIL LEVEL AND TEMPERATURE GAUGES ON THE OIL TANK.....	B-31
0	LOAD INDICATORS EC CRANES.....	B-32
B.6.3	RRS PRESSURE FILTER CLOGGING INDICATOR.....	B-33
B.6.4	RRS LIMITING DEVICE ALARMS DIAGNOSTICS.....	B-34
<b>B.7</b>	<b>PICTOGRAMS.....</b>	<b>B-35</b>

<b>B.8</b>	<b>PRELIMINARY VERIFICATION OF OPERATING CONDITIONS .....</b>	<b>B-36</b>
B.8.1	CLIMATE AND ATMOSPHERIC CONDITIONS .....	B-36
B.8.2	DISTANCE FROM POWER LINES.....	B-37
B.8.3	GROUND SLOPE.....	B-37
B.8.4	GROUND RESISTANCE.....	B-38
B.8.5	VISIBILITY.....	B-39
B.8.6	GENERAL PRELIMINARY CRANE CHECKS BEFORE OPERATION .....	B-40
<b>B.9</b>	<b>OPERATING WITH THE CRANE .....</b>	<b>B-41</b>
B.9.1	START UP (NO RRS NO ETR CRANE) .....	B-41
B.9.1	START UP (RRS NOT ETR CRANE) .....	B-42
B.9.1	START UP (ETR CRANE).....	B-43
B.9.4	STABILIZATION PROCEDURE.....	B-44
B.9.5	PROCEDURE FOR OPENING THE CRANE.....	B-46
B.9.6	LIFTING OPERATIONS .....	B-47
B.9.7	FUNCTIONING OF THE ELECTRIC ETR CRANE.....	B-49
B.9.8	PROCEDURE FOR CLOSING THE CRANE.....	B-50
B.9.9	PRODEDURE FOR CLOSING THE STABILIZERS.....	B-52
B.9.10	COMPULSORY SAFETY CHECKS BEFORE LEAVING THE WORK PLACE .....	B-54
<b>B.10</b>	<b>LIFTING ACCESSORIES .....</b>	<b>B-55</b>
B.10.1	MANUAL EXTENSIONS .....	B-56
B.10.2	WINCH .....	B-58
B.10.3	BUCKET-GRAB.....	B-60

## **C MAINTENANCE MANUAL.....C-1**

<b>C.1</b>	<b>WARRANTY TERMS .....</b>	<b>C-2</b>
<b>C.2</b>	<b>ORDINARY MAINTENANCE .....</b>	<b>C-2</b>
C.2.1	GREASING.....	C-3
C.2.2	GREASING CHART .....	C-4
C.2.3	FILLING UP THE OIL TANK .....	C-5
C.2.4	CLEANING THE CRANE .....	C-7
<b>C.3</b>	<b>PLANNED MAINTENANCE.....</b>	<b>C-8</b>
<b>C.4</b>	<b>EXTRAORDINARY MAINTENANCE .....</b>	<b>C-8</b>
<b>C.5</b>	<b>INACTIVITY .....</b>	<b>C-8</b>
<b>C.6</b>	<b>TAKING THE CRANE OUT OF SERVICE.....</b>	<b>C-9</b>
C.6.1	DISASSEMBLY .....	C-9
C.6.2	STORAGE.....	C-10
C.6.3	DISPOSAL.....	C-10

## **D ENCLOSURES.....D-1**

<b>D.1</b>	<b>TECHNICAL SPECIFICATIONS.....</b>	<b>D-2</b>
D.1.1	GENERAL SPECIFICATIONS .....	D-2
D.1.2	OPENING TIME OF THE HYDRAULIC CYLINDERS.....	D-9
D.1.3	CAPACITY OF HYDRAULIC SYSTEM.....	D-9
D.1.4	OVERALL DIMENSIONS .....	D-10
D.1.4	OVERALL DIMENSIONS OF BASES .....	D-16
D.1.6	LOAD DIAGRAMS.....	D-20
D.1.7	ETR DUTY FACTORS S2-S3 .....	D-39
D.1.8	WEIGHTS AND CENTRES OF GRAVITY .....	D-40
D.1.9	HYDRAULIC DIAGRAMS.....	D-43
D.1.10	ELECTRIC DIAGRAMS, HYDR CRANES .....	D-54
D.1.11	ELECTRIC DIAGRAMS, ETR CRANES .....	D-58
D.1.12	PICTOGRAMS ON THE CRANE .....	D-63
D.1.13	PLANNED MAINTENANCE CHECK LIST .....	D-65
D.1.14	TROUBLESHOOTING .....	D-67
D.1.15	TIGHTENING TORQUES.....	D-69
D.1.16	CONVERSION TABLES OF MEASUREMENTS UNITS .....	D-71

# INHALT

<b>A</b>	<b>ANWEISUNGSHANDBUCH .....</b>	<b>A-1</b>
<b>A.1</b>	<b>MECHANISCHE GEFAHREN.....</b>	<b>A-2</b>
A.1.1	MECHANISCHE FESTIGKEIT.....	A-2
A.1.2	QUETSCHUNGSRISIKO .....	A-5
A.1.3	SCHERGEFAHR .....	A-8
A.1.4	GEFAHR DES ERFASSENS UND EINZIEHENS.....	A-9
A.1.5	STOSSGEFAHR .....	A-9
A.1.6	ÖLSPRITZGEFAHR.....	A-11
A.1.7	STABILITÄTSVERLUST .....	A-12
A.1.8	RUTSCH- STOLPER- UND STURZGEFAHR.....	A-15
<b>A.2</b>	<b>GEFAHREN ELEKTRISCHER ART .....</b>	<b>A-16</b>
A.2.1	KONTAKT MIT SPANNUNGSFÜHRENDEN TEILEN .....	A-16
A.2.2	ELEKTROSTATISCHE LADUNG.....	A-18
<b>A.3</b>	<b>GEFAHREN THERMISCHER ART.....</b>	<b>A-19</b>
A.3.1	VERBRENNUNGEN, VERBRÜHUNGEN.....	A-19
A.3.2	UMGEBUNGS-TEMPERATUR.....	A-19
<b>A.4</b>	<b>GEFAHREN DURCH LÄRM .....</b>	<b>A-20</b>
<b>A.5</b>	<b>GEFAHREN DURCH VIBRATIONEN.....</b>	<b>A-20</b>
<b>A.6</b>	<b>GEFAHREN DURCH VON DER MASCHINE VERWENDETE STOFFE.....</b>	<b>A-21</b>
A.6.1	GEFAHREN DURCH FLÜSSIGKEITEN MIT SCHÄDLICHER WIRKUNG (BERÜHRUNG, EINATMEN) .....	A-21
<b>A.7</b>	<b>GEFAHREN ERGONOMISCHER ART.....</b>	<b>A-25</b>
A.7.1	ARBEITSPLATZ.....	A-25
A.7.2	SICHTBARKEIT .....	A-26
A.7.3	MENSCHLICHES VERSAGEN.....	A-27
<b>A.8</b>	<b>UNVERMITTELTES STARTEN UND ABSCHALTEN DES KRANS.....</b>	<b>A-28</b>
<b>A.9</b>	<b>FEHLER IN DEN SICHERHEITSEINRICHTUNGEN .....</b>	<b>A-29</b>
<b>A.10</b>	<b>ANSCHLUSSFEHLER.....</b>	<b>A-31</b>
<b>A.11</b>	<b>GEFAHREN DURCH MANÖVRIERFEHLER .....</b>	<b>A-33</b>
<b>A.12</b>	<b>WARNUNGEN FÜR TRANSPORT UND ANHEBEN DES KRANS .....</b>	<b>A-36</b>
<b>A.13</b>	<b>ZUSÄTZLICHE HINWEISE FÜR DIE FUNKFERNSTEUERUNG.....</b>	<b>A-37</b>
<b>A.14</b>	<b>ZUSÄTZLICHE HINWEISE FÜR DIE SEILWINDE.....</b>	<b>A-41</b>
<b>A.15</b>	<b>ZUSÄTZLICHE HINWEISE FÜR SCHALEN-/MEHRSCHALENGREIFER .....</b>	<b>A-44</b>
<b>A.16</b>	<b>ZUSÄTZLICHE HINWEISE FÜR ERDBOHRER.....</b>	<b>A-47</b>
<b>A.17</b>	<b>ZUSÄTZLICHE HINWEISE FÜR ELEKTRISCHEN KRAN .....</b>	<b>A-48</b>
<b>B</b>	<b>BEDIENUNGSHANDBUCH .....</b>	<b>B-1</b>
<b>B.1</b>	<b>VORWORT.....</b>	<b>B-2</b>
<b>B.2</b>	<b>KENNDATEN.....</b>	<b>B-3</b>
<b>B.3</b>	<b>DOKUMENTATION UND KRANBESCHREIBUNG.....</b>	<b>B-4</b>
B.3.1	BEILIEGENDE DOKUMENTATION.....	B-4
B.3.2	PLANUNGSNORMEN UND KLASSIFIZIERUNG .....	B-4
B.3.3	KENNZEICHNUNG .....	B-5
B.3.4	DIENSTBEDINGUNGEN.....	B-6
B.3.5	VERBOTENE BETÄTIGUNGEN.....	B-6
B.3.6	HAUPTKOMPONENTEN .....	B-7
B.3.7	SICHERHEITSEINRICHTUNGEN, BEGRENZER UND ANZEIGER.....	B-8
B.3.8	SICHERHEITSPLOMBIERUNGEN.....	B-9
B.3.9	STEUERUNGEN FÜR KRAN NICHT RRS.....	B-10
B.3.10	STEUERUNGEN FÜR KRAN RRS HYDR.....	B-11
B.3.9	STEUERUNGEN FÜR KRAN TC100.1M.....	B-12
<b>B.4</b>	<b>BESCHREIBUNG DER STEUERUNGEN .....</b>	<b>B-13</b>
B.4.1	SCHALTТАFELN EG NICHT RRS.....	B-13
B.4.2	SCHALTТАFEL RRS.....	B-14
B.4.3	STEUERUNG NO RRS.....	B-15
B.4.4	STEUERUNG RRS .....	B-17
<b>B.5</b>	<b>BESCHREIBUNG DER SICHERHEITSVORRICHTUNGEN .....</b>	<b>B-21</b>
B.5.1	DRUCKBEGRENZUNGSVENTIL .....	B-21
B.5.2	ÜBERDRUCKVENTILE.....	B-22
B.5.3	MOMENTBEGRENZER EG .....	B-23
B.5.4	AUSSCHLUSS DES MOMENTBEGRENZERS.....	B-24
B.5.5	NOTSTOPPTASTEN.....	B-25
B.5.6	ÜBERLASTABSCHALTER FÜR MAN. VERLÄNGERUNGEN .....	B-26
B.5.7	ABSPERRVENTILE AUF HYDRAULIKZYLINDERN .....	B-27
B.5.8	SPERRGETRIEBE DER ABSTÜTZSTANGEN.....	B-28
B.5.9	SPERRVORRICHTUNG FÜR DIE MANUELLE VERLÄNGERUNGEN .....	B-29
B.5.10	BEGRENZUNG DER KRANDREHUNG .....	B-30
<b>B.6</b>	<b>ANZEIGEN UND KONTROLLAMPEN .....</b>	<b>B-31</b>
B.6.1	ÖLSTANDANZEIGER UND THERMOMETER AUF DEM ÖLBEHÄLTER.....	B-31
0	LASTANZEIGER EG KRÄNE.....	B-32
B.6.3	DRUCKFILTERVERSTOPFUNGSANZEIGER RRS.....	B-33
B.6.4	ALARMDIAGNOSTIK MOMENTBEGRENZER RRS.....	B-34
<b>B.7</b>	<b>PIKTOGRAMME .....</b>	<b>B-35</b>

<b>B.8</b>	<b>VORABKONTROLLEN DER ARBEITSBEDINGUNGEN.....</b>	<b>B-36</b>
B.8.1	KLIMATISCHE UND ATMOSPHERISCHE BEDINGUNGEN.....	B-36
B.8.2	ABSTAND VON ELEKTRISCHEN LEITUNGEN.....	B-37
B.8.3	GEFÄLLE DES GELÄNDES.....	B-37
B.8.4	WIDERSTAND DES GELÄNDES.....	B-38
B.8.5	SICHTBARKEIT.....	B-39
B.8.6	ALLGEMEINE KONTROLLEN VOR DER KRANARBEIT.....	B-40
<b>B.9</b>	<b>BEDIENEN DES KRANS.....</b>	<b>B-41</b>
B.9.1	STARTEN (KRAN NICHT RRS NICHT ETR).....	B-41
B.9.1	STARTEN (KRAN RRS NICHT ETR).....	B-42
B.9.1	STARTEN (KRAN ETR).....	B-43
B.9.4	ABSTÜTZVERFAHREN DES KRANS.....	B-44
B.9.5	ÖFFNUNG DES KRANS.....	B-46
B.9.6	HEBEBETÄTIGUNG.....	B-47
B.9.7	BETRIEB DES ELEKTROKRANS ETR.....	B-49
B.9.8	SCHLIESSUNG DES KRANS.....	B-50
B.9.9	SCHLIESSUNG DER ABSTÜTZUNGEN.....	B-52
B.9.10	VERBINDLICHE KONTROLLE VOR DEM VERLASSEN DES ARBEITZPLATZES.....	B-54
<b>B.10</b>	<b>ZUSÄTZLICHE HEBEGERÄTE.....</b>	<b>B-55</b>
B.10.1	MANUELLE VERLÄNGERUNGEN.....	B-56
B.10.2	SEILWINDE.....	B-58
B.10.3	SCHALENGREIFER.....	B-60

<b>C</b>	<b>WARTUNGSHANDBUCH.....</b>	<b>C-1</b>
<b>C.1</b>	<b>GARANTIEBESTIMMUNGEN.....</b>	<b>C-2</b>
<b>C.2</b>	<b>ORDENTLICHE WARTUNG.....</b>	<b>C-2</b>
C.2.1	SCHMIERUNG.....	C-3
C.2.2	SCHMIERPLAN.....	C-4
C.2.3	AUFFÜLLEN DES ÖLBEHÄLTERS.....	C-5
C.2.4	REINIGUNG DES KRANS.....	C-7
<b>C.3</b>	<b>PLANMÄSSIGE WARTUNG.....</b>	<b>C-8</b>
<b>C.4</b>	<b>AUSSERPLANMÄSSIGE WARTUNG.....</b>	<b>C-8</b>
<b>C.5</b>	<b>STILLSTAND.....</b>	<b>C-8</b>
<b>C.6</b>	<b>AUßER BETRIEB-SETZEN DES KRANS.....</b>	<b>C-9</b>
C.6.1	DEMONTAGE.....	C-9
C.6.2	LAGERUNG.....	C-10
C.6.3	ENTSORGUNG.....	C-10

<b>D</b>	<b>BEILAGEN.....</b>	<b>D-1</b>
<b>D.1</b>	<b>TECHNISCHE DATEN.....</b>	<b>D-2</b>
D.1.1	ALLGEMEINE MERKMALE.....	D-2
D.1.2	ÖFFNUNGSZEIT DER HYDRAULISCHEN ZYLINDER.....	D-9
D.1.3	VOLUMEN DES HYDRAULIKKREISES.....	D-9
D.1.4	GESAMTABMESSUNGEN.....	D-10
D.1.4	GESAMTABMESSUNGEN SOCKEL.....	D-16
D.1.6	LASTDIAGRAMME.....	D-20
D.1.7	BEDIENUNGSFAKTOR ETR S2-S3.....	D-39
D.1.8	GEWICHTE UND SCHWERPUNKTE.....	D-40
D.1.9	HYDRAULIKSCHEMA.....	D-43
D.1.10	STROMKREISSCHEMA, HYDR KRÄNE.....	D-54
D.1.11	STROMKREISSCHEMA, ETR KRÄNE.....	D-58
D.1.12	PIKTOGRAMME AUF DEM KRAN.....	D-63
D.1.13	PRÜFUNGSLISTE VON EINGEPLANTE WARTUNG.....	D-65
D.1.14	STÖRUNGEN.....	D-67
D.1.15	ANZUGSMOMENTE.....	D-69
D.1.16	UMRECHNUNGSTABELLE DER MAßEINHEITEN.....	D-71

# INDICE DELLE TABELLE

## INDEX OF TABLES

### VERZEICHNIS DER TABELLEN

Tab. A-1: Distanze minime di sicurezza - <i>Min. safety distances</i> - Min. Sicherheitsabstände (EN 349) .....	A-7
Tab. B-1: Condizioni di servizio - <i>Service conditions</i> - Dienstbedingungen .....	B-6
Tab. B-2: Forza del vento - <i>Wind force</i> - Windstärke .....	B-36
Tab. B-3: Portata del terreno - <i>Bearing capacity of the soils</i> - Belastbarkeit des Bodens .....	B-38
Tab. B-4: Segnali manuali di comando - <i>Manual control signals</i> - Steuerungshandzeichen .....	B-39
Tab. C-1 Grasso per manutenzione - <i>Grease for maintenance</i> - Schmierfett für Wartung .....	C-3
Tab. C-2 Frequenza di ingrassaggio - <i>Frequency of greasing</i> - Schmierintervalle .....	C-4
Tab. C-3 Oli consigliati - <i>Recommended oils</i> - Empfohlene Öle .....	C-6
Tab. D-1 Serraggio raccordi - <i>Tightening of fittings</i> - Anzug der Anschlüsse.....	D-69
Tab. D-2 Serraggio viti gruppo rotazione- <i>Slewing unit bolts tightening</i> - Anzug der Rotationsgruppenschrauben .....	D-69
Tab. D-3 Serraggio tiranti di staffaggio - <i>Tightening of tie mounting rods</i> - Anzug der Sockelbefestigungen .....	D-70
Tab. D-4 Conversione unità di misura - <i>Conversion of measurement units</i> - Umrechnung der Maßeinheiten .....	D-71



**A MANUALE AVVERTENZE**

**A WARNING MANUAL**

**A ANWEISUNGSHANDBUCH**



## A.1 PERICOLI DI NATURA MECCANICA

### A.1.1 RESISTENZA MECCANICA

Vengono elencati i principali pericoli legati alla non osservanza delle condizioni di lavoro previste nel manuale d'uso:

- **Range di temperatura ambientale**
  - Infragilimento della struttura della gru
  - Troppo bassa/ eccessiva viscosità dell'olio idraulico
  - Surriscaldamento olio idraulico
  - Infragilimento delle parti plastiche
  - Deterioramento tubi flessibili (-40°C ÷ 100°C)
- **Pendenza massima**
  - Rotazione gru non effettuabile
  - Pressione eccessiva nella canna di rotazione
  - Sovratensioni nell'accoppiamento pignone-cremagliera o ralla-motore
  - Sovratensioni nella struttura della gru
  - Perdita di stabilità
- **Portata massima olio al distributore**
  - Sovraccarichi della struttura dovuti all'eccessiva velocità di movimentazione
  - Temperatura dell'olio eccessiva
- **Velocità massima del vento**
  - Sovratensioni dovute alla pressione del vento sulla struttura della gru
  - Oscillazione eccessiva del carico
  - Perdita di stabilità
- **Precipitazioni atmosferiche**
  - Scarica elettrica, elettrocuzione
  - Problemi legati al malfunzionamento generale dell'impianto elettrico
- **Utilizzo in ambienti esplosivi**
  - Infiammabilità di olio idraulico e componenti plastici
- **Utilizzo in ambiente marino**
  - Corrosione precoce di parti strutturali (cilindri, perni)
  - Sovratensioni legate alle condizioni di installazione fissa/marina
- **Base di Installazione rigida**
  - Eccessive forze d'inerzia
  - Eccessive oscillazioni del carico
- **Organo di sollevamento**
  - Problemi di sovratensioni se organi diversi dal gancio
- **Tensione di alimentazione**
  - Non corretto funzionamento dei dispositivi di sicurezza
  - Non corretto funzionamento dei comandi
- **Grado di protezione IP**
  - Avarie al sistema elettrico (sicurezza e comandi)

## A.1 MECHANICAL HAZARDS

### A.1.1 MECHANICAL RESISTANCE

The main hazards resulting from failure to follow the operating instructions described in the user manual are listed below:

- **Environmental temperature range**
  - Weakening of the crane structure
  - Hydraulic fluid viscosity too low/high
  - Hydraulic fluid overheating
  - Weakening of plastic components
  - Degradation of flexible hoses (-40°C ÷ 100°C)
- **Maximum incline**
  - Crane rotation not possible
  - Excessive pressure in rotation rod
  - Excessive stress on rack - pinion wheel or thrust block - motor coupling
  - Excessive stress on crane structure
  - Loss of stability
- **Maximum oil flow rate to main control valve**
  - Overloads on the structure caused by excessive speed of movement
  - Excessive oil temperature
- **Maximum wind speed**
  - Excessive stress on crane structure
  - Excessive oscillation of the load
  - Loss of stability
- **Precipitation**
  - Lightning, electric shock
  - General malfunctioning of the electric system
- **Use in explosive environments**
  - Flammable hydraulic fluid and plastic components
- **Use in marine environment**
  - Rapid corrosion of structural components (cylinders, pins)
  - Excessive stress caused by fixed/marine installation conditions
- **Rigid installation base**
  - Excessive inertia
  - Excessive oscillation of the load
- **Lifting component**
  - Excessive stress if components other than hook used
- **Power supply voltage**
  - Incorrect functioning of safety devices
  - Incorrect functioning of controls
- **IP protection level**
  - Electric system faults (safety and controls)

## A.1 MECHANISCHE GEFAHREN

### A.1.1 MECHANISCHE FESTIGKEIT

Nachstehend werden die hauptsächlichsten Gefahren infolge Missachtung der im Handbuch vorgesehenen Arbeitsbedingungen aufgeführt:

- **Bereich der Umgebungstemperatur**
  - Versprödung der Kranstruktur
  - Zu niedrige / zu hohe Viskosität des Hydrauliköls
  - Überhitzung des Hydrauliköls
  - Versprödung der Kunststoffteile
  - Beschädigung der Schläuche (-40°C ÷ 100°C)
- **Maximale Neigung**
  - Krandrehung nicht durchführbar
  - Übermäßiger Druck im Drehrohr
  - Überspannungen in der Verbindung Ritzel/Zahnstange oder Drehkranz/ Motor
  - Überspannungen in der Kranstruktur
  - Stabilitätsverlust
- **Max. Öldurchfluss am Steuerventil**
  - Überlastung der Struktur infolge übermäßige Bewegungsgeschwindigkeit
  - Zu hohe Öltemperatur
- **Max. Windgeschwindigkeit**
  - Überspannungen durch den auf die Kranstruktur einwirkenden Winddruck
  - Übermäßiges Schwingen der Last
  - Stabilitätsverlust
- **Atmosphärische Niederschläge**
  - Elektrische Entladung, Stromschläge
  - Probleme im Zusammenhang mit dem allgemeinen Fehlbetrieb der elektrischen Anlage
- **Verwendung in explosionsgefährdeten Bereichen**
  - Entflammbarkeit von Hydrauliköl und Kunststoffteilen
- **Verwendung in maritimer Umgebung**
  - Vorzeitige Korrosion von Strukturteilen (Zylinder, Bolzen)
  - Überspannungen aufgrund der festen/ maritimen Installationsbedingungen
- **Starre Installationsbasis**
  - Übermäßige Trägheitskräfte
  - Übermäßiges Schwingen der Last
- **Hubgerät**
  - Überspannungsprobleme bei anderen Hubgeräten als Haken
- **Versorgungsspannung**
  - Nicht einwandfreier Betrieb der Sicherheitseinrichtungen
  - Nicht einwandfreier Betrieb der Steuerungen
- **Schutzart IP**
  - Defekte am elektrischen System (Sicherheit und Steuerungen)



## AVVERTENZE

- Nel caso in cui le condizioni operative non siano compatibili con quelle indicate nel presente manuale (§B.3.4), è severamente vietato operare con la gru. In particolare, in caso di temperature ambientali fuori dal normale intervallo indicato nel presente manuale, l'operatore deve interpellare il costruttore prima di mettere in funzione la gru.

## WARNINGS

- Do NOT use the crane if the operating conditions are incompatible with the instructions given in this manual (§B.3.4). Specifically, the user must contact the manufacturer of the crane in the event of environmental temperatures outside the range indicated in this manual.

## WARNUNGEN

- Wenn die Einsatzbedingungen nicht den Angaben im vorliegenden Handbuch (§B.3.4) entsprechen, ist die Arbeit mit dem Kran strikt verboten. Insbesondere bei Umgebungstemperaturen außerhalb des im vorliegenden Handbuch angegebenen Temperaturbereichs muss der Kranführer vor Inbetriebnahme des Krans den Hersteller zu Rate ziehen.



- In caso di neve e/o ghiaccio pulire i bracci della gru in modo tale da evitare sovraccarichi dovuti al peso della neve stessa e di rimuovere eventuali lastre di ghiaccio che potrebbero inficiare il corretto movimento di uscita/rientro sfilii.

- Clear any snow or ice from the crane arms to prevent excessive stress caused by the extra weight and to ensure that movement of telescopic components is not affected.

- Bei Schnee und/oder Eis müssen die Kranausleger gesäubert werden, um eine Überlast durch das Gewicht des Schnees zu vermeiden. Eventuelle Vereisungen, die das korrekte Aus- und Einfahren der Ausschübe behindern könnten, sind ebenfalls zu entfernen.

- In caso di utilizzo o trasporto in ambiente marino è necessario rivolgersi prima a un'officina autorizzata.

- Contact an authorised assistance centre before using or transporting the crane in a marine environment.

- Bei Verwendung oder Transport in maritimer Umgebung ist vorher eine autorisierte Werkstatt zu Rate zu ziehen.

- L'organo di presa a cui fanno riferimento i diagrammi portate del presente manuale è il gancio gru. Per organi di presa diversi è necessario farsi rilasciare un diagramma di carico dedicato da un'officina autorizzata.

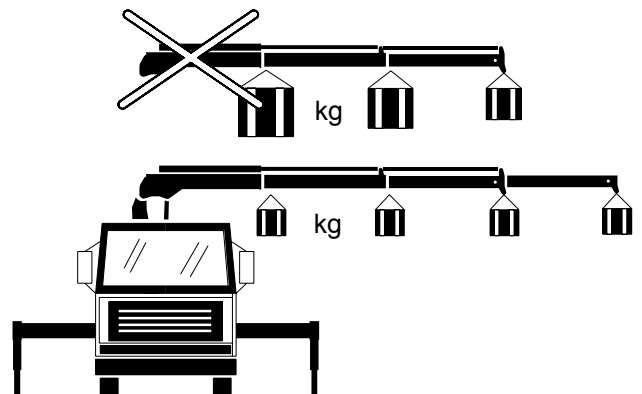
- The lifting component to which the diagrams refer in this manual is the crane hook. If other lifting components are to be used the user must contact an authorised assistance centre to obtain dedicated load diagrams.

- Das Greifgerät, auf das sich die Hubkraftdiagramme des vorliegenden Handbuchs beziehen, ist der Kranhaken. Für andere Greiferarten muss von einer autorisierten Werkstatt ein spezifisches Lastdiagramm ausgestellt werden.

- Nel caso in cui si operi con prolunga manuale, questa determina il carico massimo ammesso per tutte le configurazioni di lavoro della gru, anche quando si opera con sfilii retratti. Pertanto a qualsiasi distanza dall'asse colonna il carico massimo ammesso è quello relativo alla prolunga manuale con cui si sta operando (il carico è indicato sul diagramma portate rappresentato in targhetta e sul manuale d'uso).

If a manual extension is used then the maximum load for this component is valid for all operating configurations even when the telescopic sections are fully retracted. Therefore whatever the distance from the column axis the maximum load permitted is the one for the manual extension currently in use (the load is indicated on the load diagram shown on the plate and specified in the user manual).

- Falls mit einer manuellen Verlängerung gearbeitet wird, bestimmt diese die zulässige Höchstlast für alle Arbeitskonfigurationen des Krans, auch wenn mit eingefahrenen Ausschüben gearbeitet wird. Unabhängig vom Abstand zur Säulenachse ist die zulässige Höchstlast deshalb jene der manuellen Verlängerung, mit der gearbeitet wird (die Last ist im Hubkraftdiagramm auf dem Typenschild und im Handbuch angegeben)







- È assolutamente vietato effettuare operazioni di manutenzione sulla macchina tramite saldatura: nel caso in cui si rendano necessarie riparazioni o modifiche alla carpenteria è fatto obbligo rivolgersi a un'officina autorizzata.

- Maintenance on the machine other than welding is forbidden. Refer to an authorised assistance centre if repairs or modifications to metalwork are required.

- Es ist strikt verboten, Schweißarbeiten an der Maschine vorzunehmen. Eventuell erforderliche Reparaturen oder Änderungen am Krangerüst müssen von einer autorisierten Werkstatt durchgeführt werden.





### A.1.2 PERICOLO DI SCHIACCIAMENTO

I pericoli di schiacciamento derivano dagli organi in movimento della gru:

- schiacciamento corpo tra gru, cabina autocarro, cassone
- schiacciamento arti superiori tra basamento e bracci
- schiacciamento arti al rientro delle aste stabilizzatrici
- schiacciamento arti inferiori sotto il piattello dei cilindri stabilizzatori
- schiacciamenti di arti in orifizi

### AVVERTENZE

- L'operatore, prima di iniziare le operazioni, deve circoscrivere la zona di lavoro con apposite transenne e vietarne l'ingresso con cartelli di pericolo. Deve comunicare l'inizio delle manovre con apposite segnalazioni.



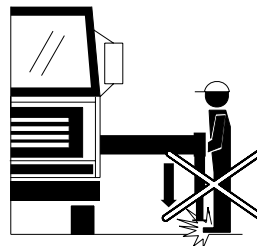
- Non salire sul basamento gru quando l'autocarro ha il motore acceso.



- Non posizionare il piede o arti in genere sotto il piattello del cilindro stabilizzatore.



- Do NOT place hands or feet under the stabiliser cylinder plate.



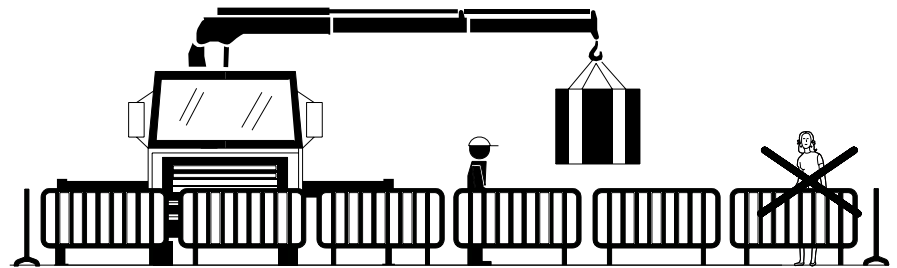
### A.1.2 CRUSHING HAZARD

Crushing hazards derive from moving components on the crane:

- body crushing between the crane, truck cabin and truck body
- upper limb crushing between base and crane booms
- limb crushing when stabiliser rods are retracted
- lower limb crushing under the plate for the stabiliser cylinders
- limb crushing in openings

### WARNINGS

- Cordon off the working area using barriers and warning signs before starting any operations with the crane. Use special signals to warn others when crane movement is about to start.



- Do NOT climb on to the crane base when the truck engine is running.

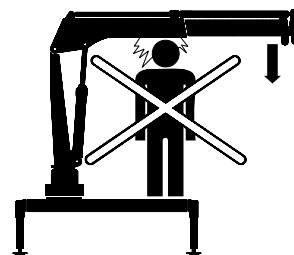
### A.1.2 QUETSCHUNGSRISIKO

Quetschgefahren gehen von den beweglichen Kranteilen aus:

- Einguetschen des Körpers zwischen Kran, Fahrerkabine, Pritsche
- Einguetschen der oberen Gliedmaßen zwischen Sockel und Ausleger
- Einguetschen der Gliedmaßen bei Einfahren der Abstützstangen
- Einguetschen der unteren Gliedmaßen unter der Scheibe der Abstützzyliner
- Einguetschen von Gliedmaßen in Öffnungen

### WARNUNGEN

- Bevor er mit der Arbeit beginnt, muss der Kranführer den Arbeitsbereich mit entsprechenden Schranken absperrn und den Zutritt mit Gefahrenschildern verbieten. Der Beginn der Manöver ist mit geeigneten Warnungen zu signalisieren.



- Den Fuß oder Gliedmaßen nicht unter die Scheibe des Abstützzyliners bringen.



- In fase chiusura gru non interporre gli arti tra basamento e braccio.

- Do NOT place any limbs between the base and arm during crane closing.

- Während des Schließvorgangs des Krans nicht die Gliedmaßen zwischen Sockel und Ausleger bringen.



- In fase di rientro delle aste stabilizzatrici non interporre mai gli arti inferiori tra il cilindro stabilizzatore e l'autocarro e le mani in prossimità delle aste stabilizzatrici

- Do NOT place lower limbs between the stabiliser cylinder and truck and do NOT place hands near the stabiliser rods during closing (retraction) of the stabiliser rods.

- Beim Einziehen der Abstützstangen auf keinen Fall die unteren Gliedmaßen zwischen Abstützzylinder und Lkw bringen, und die Hände von den Abstützstangen fernhalten.



- Non eseguire operazioni di manutenzione ordinaria con gru in movimento o con presa di forza innestata. Non venire a contatto col la gru quando è in movimento.

- Do NOT perform maintenance when the crane is moving or when the power take-off is enabled. Do NOT touch the crane when it is moving.

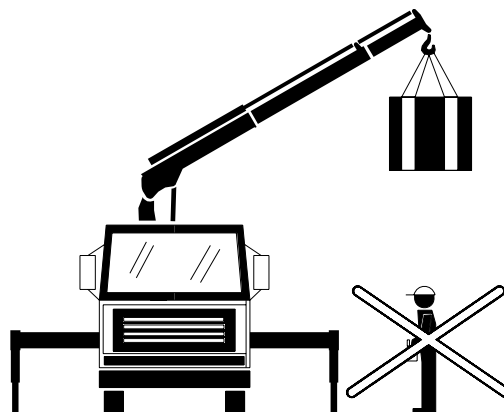
- Niemals Wartungsarbeiten durchführen, solange sich der Kran bewegt oder die Zapfwelle eingeschaltet ist. Den Kran nicht berühren, solange er sich bewegt.



- Evitare situazioni pericolose dove l'operatore o i passanti possano venire schiacciati dalla gru, dagli stabilizzatori o dal carico.

- Avoid hazardous situations in which the user, other personnel or passers-by may be crushed by the crane, stabilisers or the load.

Gefährliche Situationen, in denen der Kranführer oder Passanten vom Kran, von den Stützen oder von der Last eingequetscht werden können, vermeiden.





- Utilizzare sempre elmetto, scarpe antinfortunistiche, guanti da lavoro. Evitare di indossare indumenti con facili appigli. Si consiglia pertanto di far uso di una tuta da lavoro.

- Always wear a helmet, industrial footwear and gloves. Do NOT wear loose or baggy clothing. Personnel must wear overalls.

- Immer Schutzhelm, Sicherheitschuhe und Arbeitshandschuhe tragen. Keine Kleidung tragen, die leicht hängen bleiben kann. Am besten einen Arbeitsoverall tragen.



- Rispettare e far rispettare le distanze minime di sicurezza (EN 349, vedi Tab. A-1).

- Abide by safety distances and make sure all others do the same (EN 349, see Tab. A-1).

- Die Sicherheits-Mindestabstände einhalten und für ihre Einhaltung sorgen (EN 349, siehe Tab. A-1).

Tab. A-1: Distanze minime di sicurezza - *Min. safety distances* - Min. Sicherheitsabstände (EN 349)

<p><b>CORPO</b> <b>BODY</b> <b>KÖRPER</b> a &gt; 500 mm</p>	<p><b>TESTA</b> <b>HEAD</b> <b>KOPF</b> a &gt; 300 mm</p>	<p><b>GAMBA</b> <b>LEG</b> <b>BEIN</b> a &gt; 180 mm</p>	<p><b>PIEDE</b> <b>FOOT</b> <b>FUSS</b> a &gt; 120 mm</p>
<p><b>DITA DEL PIEDE</b> <b>TOES</b> <b>ZEHE</b> a &gt; 50 mm</p>	<p><b>BRACCIO</b> <b>ARM</b> a &gt; 120 mm</p>	<p><b>MANO</b> <b>HAND</b> a &gt; 100 mm</p>	<p><b>DITO DELLA MANO</b> <b>FINGER</b> a &gt; 25 mm</p>

7



### A.1.3 PERICOLO DI CESOIAMENTO

Pericolo residuo legato al movimento relativo dei bracci e le eventuali bielle in movimento relativo. Esiste il rischio residuo di cesoiamento degli arti superiori tra parti in movimento relativo delle articolazioni dei bracci, del basamento e degli sfili.

#### AVVERTENZE

- Non inserire gli arti superiori per nessun motivo a gru operativa tra le articolazioni dei bracci e degli eventuali biellismi della gru o in prossimità dell'ingresso delle aste stabilizzatrici nel basamento. Non inserire dita, piedi, arti in genere dentro a orifizi di organi in movimento.

### A.1.3 CUTTING HAZARD

Residual hazard associated with movement of booms and any connecting rods. A residual cutting hazard exists for the upper limbs between moving parts associated with the booms, base and telescopic components.

#### WARNINGS

- When the crane is in operation do NOT place upper limbs between the boom joints, near connecting rods or in the area where stabiliser rods are retracted into the base. Do NOT insert fingers, feet or limbs inside openings on moving parts.

### A.1.3 SCHERGEFAHR

Restgefahr, die auf die Bewegung der Ausleger und auf die eventuellen Pleuel in relativer Bewegung zurückzuführen ist. Es besteht die Restgefahr der Abtrennung der oberen Gliedmaßen zwischen beweglichen Teilen der Auslegergelenke, des Sockels und der Ausschübe.

#### WARNUNGEN

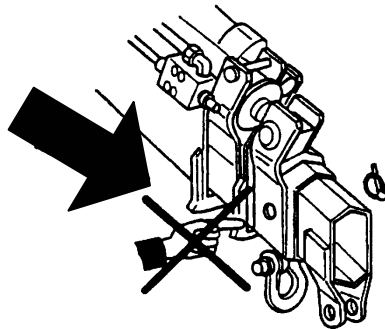
Während des Kranbetriebs unter keinen Umständen die oberen Gliedmaßen zwischen die Gelenke der Ausleger und des eventuellen Pleuelwerks des Krans oder in die Nähe des Einzugs der Abstützstangen im Sockel bringen. Finger, Füße und Gliedmaßen nicht in Öffnungen beweglicher Maschinenteile stecken.



- Non inserire dita nelle sedi libere di perni o organi di fissaggio (in particolare dei perni delle prolunghe manuali).

- Do NOT insert fingers inside unoccupied pin or securing component housings (in particular pin housing for manual extensions).

- Die Finger nicht in die Einbaulöcher von Bolzen oder Befestigungselementen stecken (insbesondere der Bolzen der manuellen Verlängerungen).



- Non posizionarsi tra basamento e bracci durante tutte l'operazione di chiusura della gru (vedi §A.1.2)

- Do NOT stand between the base and arms during crane closing (see §A.1.2)

- Während des Schließvorgangs des Krans ist der Aufenthalt zwischen Sockel und Ausleger verboten (siehe §A.1.2)

- Rispettare e far rispettare le distanze minime di sicurezza (vedi §A.1.2, Tab. A-1).

- Abide by safety distances and make sure all others do the same (see §A.1.2, Tab. A-1).

- Die Sicherheits-Mindestabstände einhalten und für ihre Einhaltung sorgen (siehe §A.1.2, Tab. A-1).



### A.1.4 PERICOLO DI TRASCINAMENTO O INTRAPPOLAMENTO

Pericolo residuo legato alla mancato rispetto delle distanze di sicurezza nella zona operativa della gru.

#### AVVERTENZE

- Utilizzare sempre elmetto, scarpe antinfortunistiche, guanti da lavoro. Evitare di indossare indumenti con facili appigli. Si consiglia pertanto di far uso di una tuta da lavoro abbottonata e senza appendici volanti.

### A.1.4 DRAGGING OR ENTRAPMENT HAZARD

Residual hazard associated with failure to abide by safety distances in the crane operating area.

#### WARNINGS

- Always wear a helmet, industrial footwear and gloves. Do NOT wear loose or baggy clothing. Personnel must wear overalls secured using buttons and without loose or baggy parts.

### A.1.4 GEFAHR DES ERFASSENS UND EINZIEHENS

Restgefahr, die auf die Nichteinhaltung der Sicherheitsabstände im Arbeitsbereich des Krans zurückzuführen ist.

#### WARNUNGEN

- Immer Schutzhelm, Sicherheitsschuhe und Arbeitshandschuhe tragen. Keine Kleidung tragen, die leicht hängen bleiben kann. Es empfiehlt sich daher, einen zugeknöpften Arbeitoverall ohne flatternde Teile zu tragen.



- Non inserire dita, piedi, arti in genere dentro a orifizi di organi in movimento.

- Do NOT insert fingers, feet or limbs inside openings on moving parts.

- Finger, Füße und Gliedmaßen nicht in Öffnungen beweglicher Kranteile stecken.

### A.1.5 PERICOLO DI URTO

Pericolo residuo legato a

- urto contro il braccio in apertura/chiusura della gru
- urto contro il carico movimentato
- urto contro gli stabilizzatori
- urto contro prolunghe manuali
- urto dovuto allo sganciamento del carico

### A.1.5 IMPACT HAZARD

Residual hazard associated with

- impact with the crane boom during opening/closing
- impact with the moving load
- impact with the stabilisers
- impact with manual extensions
- impact caused by release of the load

### A.1.5 STOSSGEFAHR

Restgefahr infolge

- Stoß gegen den aus-/einfahrenden Kranausleger
- Stoß gegen die beförderte Last
- Stoß gegen die Stützen
- Stoß gegen manuelle Verlängerungen
- Stoß durch Lösen der Last

#### AVVERTENZE

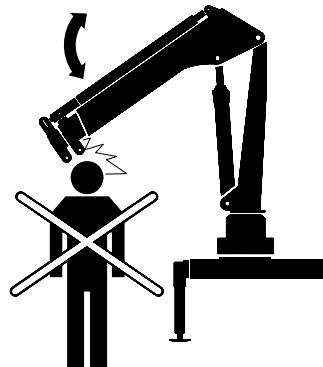
- Attenzione a non urtare contro parti in movimento della gru: in particolare attenzione e non urtare col capo contro il braccio in apertura e chiusura gru.

#### WARNINGS

- Take care not to bump into moving parts on the crane. Specifically, do NOT bang your head on the arm during crane opening and closing.

#### WARNUNGEN

- Vorsicht, nicht gegen in Bewegung befindliche Teile des Krans stoßen. Insbesondere nicht mit dem Kopf gegen den aus- oder einfahrenden Kranausleger stoßen.





- È necessario prestare molta attenzione a non urtare contro il carico sospeso. L'operatore deve attenersi a movimentare il carico in sicurezza, secondo le prescrizioni del presente manuale e lontano da possibili pericoli e ostacoli.

- Take great care not to bump into the suspended load. The load must always be moved under safe conditions away from potential hazards and obstacles, as specified in this manual.

- Unbedingt aufpassen, nicht gegen die schwebende Last zu stoßen. Der Kranführer muss die Last in Sicherheit, gemäß den Vorschriften des vorliegenden Handbuchs und fern von möglichen Gefahren und Hindernissen befördern.



- Verificare sempre che gli organi di presa del carico (gancio, grillo, imbracature, catene) siano in perfette condizioni, verificare che il carico non superi mai il carico di targa. Verificare che il carico sia agganciato in maniera opportuna e tale da scongiurare qualsiasi rischio di caduta accidentale. Non sostare mai sotto il carico.

- Always check that the load lifting components (hook, shackle, slings, chains) are in perfect condition. Do NOT exceed the maximum load indicated on the plate. Check that the load is properly secured to prevent accidental falling. Do NOT stand under the load.

- Immer sicherstellen, dass die Hubgeräte (Haken, Schäkel, Anschlagmittel, Ketten) in perfektem Zustand sind, außerdem sicherstellen, dass die Last nie den auf dem Typenschild angegebenen Wert übersteigt. Sicherstellen, dass die Last gut gesichert ist, um das Risiko eines versehentlichen Herabfallens abzuwenden. Nicht unter der schwebenden Last verweilen.



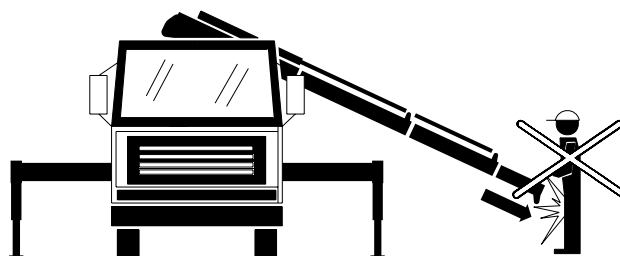
- Nel caso in cui la gru fosse dotata di cilindri stabilizzatori girevoli è necessario mantenersi esterni al martinetto per evitare di essere colpiti (1). In caso di prolunga manuale è necessario evitare posizioni del braccio che possano imprimere velocità elevate alla prolunga scollegata. Mantenersi fuori dalla sua traiettoria di uscita (2).

- If the crane is fitted with rotary stabiliser cylinders, remain away from the cylinder to prevent unwanted impact (1). If a manual extension is used avoid boom positions causing the unpinned extension to move at high speeds. Keep away from the extension's trajectory (2).

- Wenn der Kran mit drehbaren Abstützzyllindern ausgestattet ist, muss sich der Bediener außerhalb des Hebebocks aufhalten, um nicht getroffen zu werden (1). Im Falle einer manuellen Verlängerung müssen Auslegerpositionen vermieden werden, die hohe Geschwindigkeiten an die getrennte Verlängerung übertragen können. Nicht innerhalb ihrer Auswurfbahn verweilen (2).



1



2





### A.1.6 PERICOLO DI EIEZIONE DI OLIO

L'eiezione di olio idraulico può provocare ustioni, può irritare occhi e pelle, può penetrare sotto la pelle. Questi rischi sono dovuti all'errato serraggio dei raccordi, allo sfregamento dei tubi flessibili contro parti o oggetti metallici, alla torsione eccessiva dei tubi, a un errato scollegamento dei tubi durante la manutenzione, ad un'errata riparazione, all'invecchiamento, ecc.

### A.1.6 OIL LEAK HAZARD

Hydraulic fluid leaks can cause burns, irritation to the skin and eyes and can even penetrate under the skin. These hazards are associated with incorrect tightening of couplings, rubbing of flexible hoses against metal objects or components, excessive bending of hoses, incorrect disconnection of hoses during maintenance, incorrect repairs, ageing, etc.

### A.1.6 ÖLSPRITZGEFAHR

Das Herausspritzen von Hydrauliköl kann Verbrennungen verursachen, Augen und Haut reizen und in die Haut eindringen. Diese Gefahren sind auf den falschen Anzug der Anschlüsse, auf das Reiben der Schläuche gegen Metallteile, auf die übermäßige Verdrehung der Schläuche, auf einen falschen Schlauchanschluss während der Wartung, auf eine falsche Reparatur, auf Alterungserscheinungen usw. zurückzuführen.



#### AVVERTENZE

- Durante le prime operazioni di lavoro a gru nuova, si potrebbero verificare piccoli trafileamenti d'olio dai raccordi dovuti alle dilatazioni termiche dovute alla temperatura elevata dell'olio idraulico. Si rende necessario quindi serrare i raccordi con la coppia consigliata nel MM. Un serraggio eccessivo può danneggiare l'accoppiamento.
- La gru è stata progettata in modo tale da scongiurare qualsiasi sfregamento di tubi flessibili con parti in movimento. Ciononostante se la configurazione di installazione è tale che dei tubi vengano in contatto con altre parti in movimento si rende necessario salvaguardarli con guaine protettive aggiuntive.
- In caso di rottura di tubazioni bloccare immediatamente la macchina e verificare il punto di rottura tramite cartoncino o pezzo di legno: un fluido che trafila da un foro molto piccolo può avere la forza sufficiente per penetrare sottopelle.
- Prima che vengano scollegate le tubazioni devono essere adottate le precauzioni necessarie atte a garantire che nel circuito idraulico non vi sia pressione residua dopo il disinserimento dell'alimentazione dell'impianto.
- In caso di utilizzo di saldatrici o cannelli per riparazioni (solo da parte di off. autorizzata) è necessario togliere pressione all'impianto idraulico e lavorare lontano dalle tubazioni, sia flessibili che in ferro.



#### WARNINGS

- When the crane is new and used for the first time small leaks of oil from the couplings may occur due to the heat expansion caused by the high temperature of the hydraulic fluid. Tighten the couplings using the torque settings suggested in the maintenance manual. Couplings may be damaged if they are too tight.
- The crane is designed in such a way to prevent rubbing of flexible hoses against moving parts. However the installation configuration may cause hoses to come into contact with other moving parts. If this happens use additional sheaths to protect the hoses.
- If a hose becomes damaged switch OFF the machine immediately and identify the damaged area using a piece of card or wood. spurts of fluid from a very small hole are powerful enough to penetrate the skin.
- Switch OFF the supply to the system and release the residual pressure from the hydraulic circuit before disconnecting any hoses.
- When using blowtorches and other welding equipment for repairs (authorised assistance centres only) switch OFF the pressure to the hydraulic system and work away from hoses and steel lines.



#### WARNUNGEN

- Aufgrund der Wärmeausdehnung durch die hohe Temperatur des Hydrauliköls kann während der ersten Arbeiten mit dem neuen Kran unter Umständen an den Anschlüssen etwas Öl austreten. In diesem Fall müssen die Anschlüsse mit dem im Wartungshandbuch empfohlenen Moment angezogen werden. Durch ein zu hohes Anzugsmoment kann der Anschluss beschädigt werden.
- Der Kran ist so ausgelegt, dass die Schläuche nicht an beweglichen Teilen reiben können. Sollten die Schläuche aufgrund der Installationskonfiguration dennoch in Kontakt mit anderen beweglichen Teilen kommen, müssen sie mit zusätzlichen Ummantelungen geschützt werden.
- Im Fall von Leitungsbrüchen muss die Maschine sofort angehalten, und die Bruchstelle mithilfe eines Kartons oder Holzstücks ausfindig gemacht werden: Eine aus einem sehr kleinen Loch austretende Flüssigkeit kann ausreichend Kraft haben, um in die Haut einzudringen.
- Bevor die Leitungen getrennt werden, müssen die erforderlichen Sicherheitsmaßnahmen ergriffen werden, um zu garantieren, dass nach Abschalten der Versorgung der Anlage kein Restdruck im Hydraulikkreis vorhanden ist.
- Bei Einsatz von Schweißbrennern oder Lötkolben (nur durch eine autorisierte Werkstatt) muss die Hydraulikanlage drucklos gesetzt, und fern von Schläuchen und Rohren gearbeitet werden.





- In caso di guasto, avaria e riparazione dell'impianto idraulico è necessario eseguire la riparazione indossando, oltre alle scarpe di sicurezza, i guanti antioolio, la tuta da lavoro, l'elmetto anche gli occhiali di sicurezza.

- All maintenance personnel operating on the hydraulic system must wear safety footwear, oil-proof gloves, overalls, helmet and goggles.

- Im Falle von Betriebsstörungen, Schäden und Reparatureingriffen an der Hydraulikanlage müssen für die Reparatur Sicherheitsschuhe, ölfeste Handschuhe, Arbeitsoverall, Schutzhelm sowie eine Schutzbrille getragen werden.



### A.1.7 PERDITA DI STABILITÀ

La perdita di stabilità della macchina può provocare serissimi danni a persone e cose, pertanto è tassativo seguire le procedure indicate nel MU per quanto riguarda la corretta procedura di stabilizzazione. non manomettere i dispositivi di sicurezza, e stabilizzare la gru su terreno non cedevole.

### A.1.7 LOSS OF STABILITY

Loss of machine stability can cause serious damage to property and injury to persons. Carefully follow the stabilisation procedure instructions specified in the user manual. Do NOT tamper with safety devices. Stabilise the crane on firm ground.

### A.1.7 STABILITÄTSVERLUST

Der Stabilitätsverlust der Maschine kann ernste Personen- und Sachschäden zur Folge haben. Die im Bedienungshandbuch beschriebenen Anleitungen für die korrekte Durchführung der Stabilisierung sind daher strikt zu befolgen. Die Sicherheitseinrichtungen unter keinen Umständen verändern und den Kran auf einem festen Boden stabilisieren.



#### AVVERTENZE

Eseguire la stabilizzazione della macchina secondo le specifiche indicate nel MU: in particolar modo:

- Accertarsi che il veicolo sia frenato e bloccato con apposite zeppe.



#### WARNINGS

Stabilise the machine in accordance with the safety instructions given in the user manual, specifically:

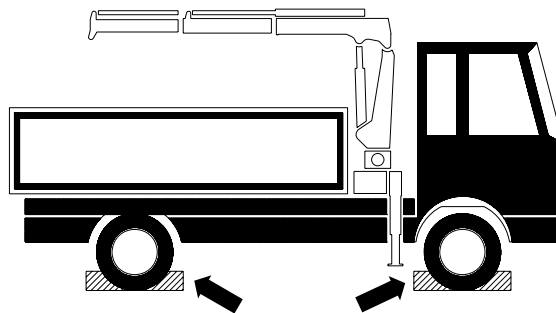
- Check that the parking brake is ON and that the wheels are secured using chocks.



#### WARNUNGEN

Die Stabilisierung der Maschine ist gemäß den Spezifikationen im Bedienungshandbuch auszuführen. Insbesondere:

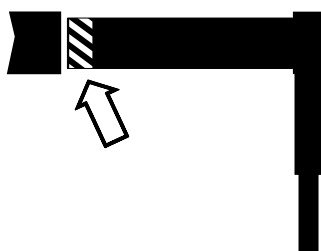
- Sicherstellen, dass die Bremse angezogen und das Fahrzeug mit Bremskeilen blockiert ist.



- Verificare accuratamente che l'apertura delle aste sia completa.

- Check that the rods are fully open.

- Genau kontrollieren, ob die Stangen vollständig ausgefahren sind.

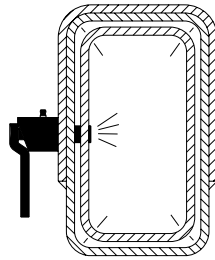




- Accertarsi del perfetto bloccaggio delle aste stabilizzatrici in posizione di apertura in caso di apertura manuale.

- Check that the stabiliser rods are locked in the open position in the event of manual opening.

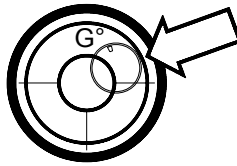
- Bei Öffnung von Hand sicherstellen, dass die Abstützstangen in ausgefahrener Stellung sicher blockiert sind.



- Verificare che la gru non sia inclinata rispetto all'orizzontale di un angolo superiore al valore massimo G (controllo bolle di planarità).

- Check that the crane is not inclined at an angle greater than the maximum permitted G value (use a spirit level).

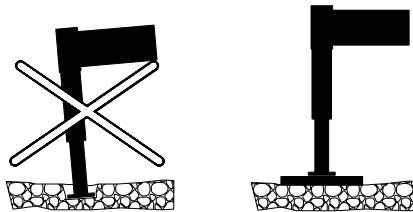
- Im Vergleich zur Ebene darf die Neigung des Krans nicht den Höchstwert G übersteigen (Kontrolle mit Wasserwaage).



- Verificare che il suolo non ceda sotto la pressione degli stabilizzatori. In caso di cedimenti l'operatore deve fare immediatamente rientrare il braccio telescopico, appoggiare il carico e riprendere il lavoro solo dopo aver aumentato la superficie d'appoggio del piattello con piastre opportunamente dimensionate.

- Make sure that the ground remains firm under the pressure of the stabilisers. If it does not, retract the telescopic arm immediately, place the load on the ground and increase the support surface area of the plate using other larger plates before restarting work.

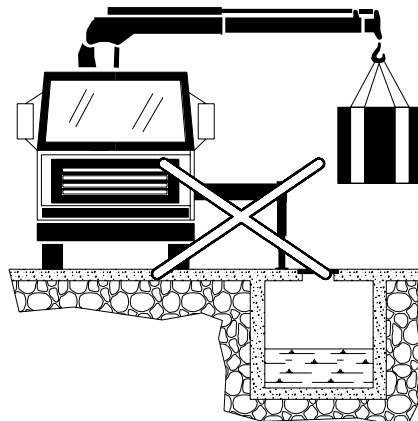
- Der Boden darf unter dem Druck der Stützen nicht nachgeben. Andernfalls muss der Kranführer sofort den Ausschub einfahren und die Last absetzen. Die Arbeit darf erst wieder aufgenommen werden, nachdem die Auflagefläche der Scheibe mit entsprechend bemessenen Platten vergrößert wurde.



- Non appoggiare gli stabilizzatori in prossimità di scarichi, tombini, fognature, pozzetti, condotti elettrici e, in generale, su qualsiasi superficie di cui non si è certi possa reggere la forza massima degli stabilizzatori.

- Do NOT place the stabilisers near drains, manholes, wells, electric conduits and in general on any surface unable to support the full force of the stabilisers.

- Die Stützen nicht in der Nähe von Abläufen, Gullys, Kanalisationen, Brunnen-schächten, elektrischen Leitungen und generell auf keinem Untergrund aufstellen, von dem man nicht sicher ist, dass er die maximale Krafteinwirkung der Stützen aushalten kann.

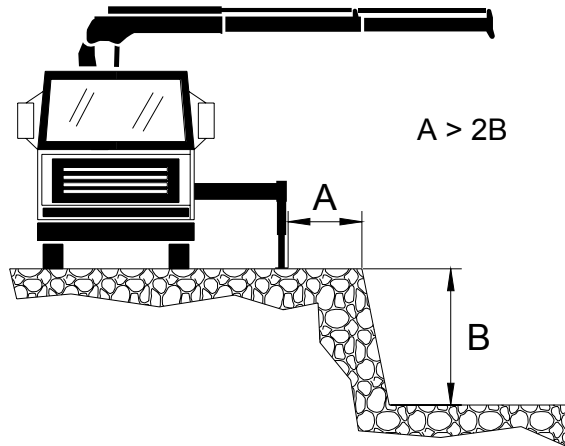




- In caso di lavoro su ponti lo stabilizzatore deve trovarsi almeno ad una distanza di 1m dal ciglio. Assicurarsi che gli stabilizzatori siano a distanza di sicurezza da fossati e scarpate. Come regola empirica si consiglia che la distanza A tra stabilizzatore e ciglio deve essere almeno il doppio della profondità B del fossato.

- When working on bridges the stabiliser must be located at least one metre from the edge. Make sure the stabilisers are at a safe distance from ditches and steep slopes. As a general rule the distance A between the stabiliser and edge must be double depth B of the ditch.

- Bei Arbeiten auf Brücken muss die Stütze mindestens 1 m vom Brückenrand entfernt sein. Sicherstellen, dass sich die Stützen in einem sicheren Abstand von Gräben und Böschungen befinden. Als Faustregel gilt, dass der Abstand A zwischen Stütze und Böschung mindestens doppelt so groß sein muss wie die Tiefe B des Grabens.



- Non manomettere per nessun motivo i dispositivi di sicurezza della macchina, siano essi meccanici, idraulici o elettronici. Assicurarsi prima di operare con la gru che tutti i dispositivi di protezione siano installati correttamente e perfettamente funzionanti.

- Do NOT tamper with electrical, electronic and hydraulic safety devices on the machine. Check that all safety and protection devices are installed and functioning correctly before using the crane.

- Die mechanischen, hydraulischen oder elektronischen Sicherheitseinrichtungen dürfen unter keinen Umständen verändert werden. Vor der Kranarbeit muss sichergestellt werden, dass alle Schutzvorrichtungen korrekt installiert wurden und einwandfrei funktionieren.



- Durante il primo sollevamento del carico procedere in maniera lenta e cauta con le movimentazioni, in modo tale da scongiurare un possibile errore di delimitazione dell'area di stabilità della macchina. Avvertire immediatamente l'installatore in caso di perdita di stabilità.

- When a load is lifted for the first time proceed slowly and carefully to ensure that the area of stability for the machine has been identified correctly. Inform the supervisor immediately of any loss of stability.

- Beim ersten Anheben und Manövrieren einer Last langsam und vorsichtig vorgehen, um einer möglichen Fehleinschätzung des Stabilitätsbereichs der Maschine zuvorzukommen. Ein Stabilitätsverlust muss sofort dem Installateur gemeldet werden.

- Verificare periodicamente il corretto funzionamento del cilindro stabilizzatore e in caso di trafilamento interrompere qualsiasi operazione e recarsi presso un'officina autorizzata.

- Routinely check correct functioning of the stabiliser cylinder. Stop work immediately in the event of any faults and refer to an authorised assistance centre.

- Regelmäßig die einwandfreie Funktionstüchtigkeit des Abstützzyinders überprüfen. Bei Undichtigkeit sofort die Arbeit einstellen und zur einer autorisierten Werkstatt bringen.

- Non operare nelle condizioni di lavoro a rischio descritte al §A.11.

- Do not operate the crane under the hazardous conditions described in §A.11.

- Nicht unter den in §A.11 beschriebenen riskanten Arbeitsbedingungen arbeiten.



### **A.1.8 SCIVOLAMENTO, INCIAMPO E CADUTA**

Tale rischio è presente se il luogo ove si opera è scivoloso (olio, acqua o altro materiale), è sdrucchiolevole, non è piano, è sconnesso, ecc.

- Pericolo di caduta per terreno o zona di lavoro scivoloso, sdrucchiolevole, sconnesso, ecc.

### **A.1.8 SLIPPING, TRIPPING AND FALLS**

This hazard exists where the ground is slippery (oil, water or other material), bumpy, broken, etc.

- Fall hazard due to slippery or broken ground, etc.

### **A.1.8 RUTSCH- STOLPER- UND STURZGEFAHR**

Diese Gefahr tritt auf, wenn der Ort, an dem gearbeitet wird, rutschig (Öl, Wasser oder anderes Material), glatt, uneben, rissig usw. ist.

- Sturzgefahr wegen rutschigem, glattem, holprigem usw. Gelände oder Arbeitsbereich.



#### **AVVERTENZE**

- L'operatore non deve mai lavorare su un terreno che possa precludere la sua stabilità: evitare di operare su terreni sconnessi, scivolosi, sdrucchiolevoli, in condizione di scarso equilibrio: il bloccaggio improvvisino di un movimento o l'inserimento involontario di un comando potrebbe causare serissimi danni a cose e persone.



#### **WARNINGS**

- Do NOT use the crane on unstable ground. Do NOT work on broken, slippery or uneven ground. Unexpected stops during movement or unwanted enabling of controls may cause serious damage to property and injury to persons.



#### **WARNUNGEN**

- Der Kranführer darf unter keinen Umständen auf einem Gelände arbeiten, das keine Stabilität garantiert: Die Arbeit auf rissigem, rutschigem, glattem oder unebenem Gelände ist zu vermeiden: Durch die plötzliche Blockierung einer Bewegung oder die unbeabsichtigte Auslösung einer Steuerung könnten ernsthafte Sach- und Personenschäden verursacht werden.



## A.2 PERICOLI DI NATURA ELETTRICA

### A.2.1 CONTATTO CON ELEMENTI IN TENSIONE

L'operatore può rischiare la fulminazione nei seguenti casi:

- quando la gru viene a contatto con linee elettriche
- quando la gru viene colpita da fulmini

## A.2 ELECTRIC SHOCK HAZARD

### A.2.1 CONTACT WITH LIVE COMPONENTS

There is an electric shock hazard for the user under the following conditions:

- if the crane comes into contact with electricity power lines
- if the crane is struck by lightning

## A.2 GEFAHREN ELEKTRISCHER ART

### A.2.1 KONTAKT MIT SPANNUNGSFÜHRENDEN TEILEN

In folgenden Fällen kann der Kranführer einen Stromschlag riskieren:

- Wenn der Kran elektrische Leitungen berührt
- Wenn der Kran vom Blitz getroffen wird



### AVVERTENZE

- La gru può essere movimentata in prossimità di linee elettriche aeree solo a distanza D maggiore di 5 m. È possibile operare eccezionalmente a distanze inferiori a patto che, previa segnalazione all' esercente delle linee elettriche, si provveda a un'adeguata protezione atta ad evitare accidentali contatti o pericolosi avvicinamenti ai conduttori delle linee stesse. La distanza minima di lavoro deve essere calcolata tenendo in considerazione il massimo sbraccio della gru in direzione della linea e l'oscillazione massima della linea elettrica.



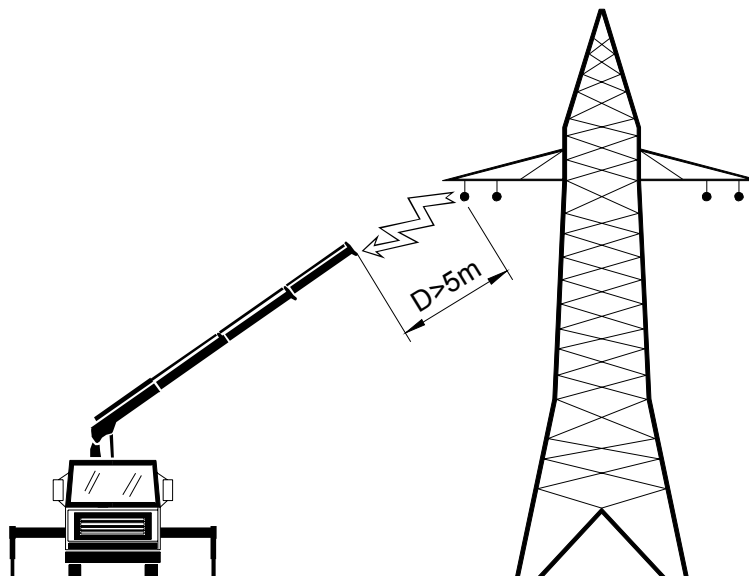
### WARNINGS

- The crane should only be operated at a distance D of at least 5 m from electricity power lines. The crane can be used closer to electricity power lines if, following notification to the electricity supply company, suitable protection is adopted to prevent operation too close to the lines and accidental contact. The minimum operating distance must be calculated on the basis of maximum crane boom extension towards the lines and maximum movement of the lines.



### WARNUNGEN

- In der Nähe von elektrischen Freileitungen darf der Kran nur in einem Abstand D von mehr als 5 m manövriert werden. Unter der Voraussetzung, dass nach vorheriger Benachrichtigung des Betreibers der elektrischen Leitungen für einen angemessenen Schutz gesorgt wird, um versehentliche Kontakte oder eine gefährliche Annäherung an die Stromleiter zu vermeiden, kann ausnahmsweise auch in geringeren Abständen gearbeitet werden. Bei der Berechnung des Mindestarbeitsabstands ist die max. Ausladung des Krans in Richtung Leitung und die max. Schwingung der Leitung zu berücksichtigen.





In vicinanza di linee elettriche aeree in tensione è possibile eseguire i lavori soltanto se:

- Le distanze di sicurezza vengono rispettate ( $D > 5\text{m}$ )
- Le parti in tensione sono state coperte o delimitate
- Le linee elettriche aeree sono state poste fuori tensione per tutta la durata dei lavori



The crane should only be used near live power lines if:

- Safety distances are adhered to ( $D > 5\text{m}$ )
- Live parts are covered or surrounded by guards
- Overhead power lines are switched OFF for the entire duration of work



In der Nähe von spannungsführenden Freileitungen darf nur gearbeitet werden, wenn:

- die Sicherheitsabstände eingehalten werden ( $D > 5\text{m}$ )
- die spannungsführenden Teile abgedeckt oder abgesperrt wurden
- die elektrischen Freileitungen für die gesamte Dauer der Arbeiten spannungslos gesetzt wurden



### PROCEDURA IN CASO DI CONTATTO CON LINEA ELETTRICA

Nel caso in cui, nonostante tutta la prudenza usata, la gru toccasse la linea elettrica, seguire questa procedura:

1. Mantenere la calma
2. Non lasciare il posto di comando
3. Non toccare alcuna parte metallica della macchina
4. Avvertire le persone nelle vicinanze di non toccare la gru, il veicolo, il carico o la persona ai comandi e nemmeno di avvicinarsi, ciò potrebbe essere fatale
5. Fare disattivare la linea elettrica.



### PROCEDURE IN THE EVENT OF CONTACT WITH ELECTRICITY POWER LINES

Follow the procedure described below in the event that the crane touches a power line despite the precautions taken:

1. Keep calm
2. Do not leave the control position
3. Do NOT touch any metal parts on the machine
4. Warn people nearby not to approach or touch the crane, truck, load or the person in the control position
5. Switch OFF the electricity power line.



### VERHALTEN BEI KONTAKT MIT ELEKTRISCHER LEITUNG

Sollte der Kran trotz aller Vorsicht die elektrische Leitung berühren, die nachstehenden Verhaltensmaßregeln befolgen:

1. Ruhe bewahren
2. Den Führerplatz nicht verlassen
3. Keine Metallteile der Maschine berühren
4. Die Personen in der Nähe warnen, den Kran, das Fahrzeug, die Last oder die Bedienungsperson nicht zu berühren und sich nicht zu nähern, da dies lebensgefährlich sein könnte
5. Die elektrische Leitung abschalten lassen.



### ATTENZIONE

Se l'operatore o un suo aiutante si trovasse in cabina di guida o sulla piattaforma di carico, questi non deve lasciare questa postazione. Nel caso dovesse abbandonare la posizione è assolutamente vietato toccare la gru mantenendo contemporaneamente i piedi a terra; perciò non si deve scendere dalla gru, ma saltare a terra.

Se un l'operatore o un suo aiutante dovesse trovarsi attaccato al circuito, l'unica soluzione è di interrompere la linea. Avvicinarsi alla persona può risultare fatale.



### WARNING

Do NOT leave the driving cabin or the loading platform. If you must abandon your position, do NOT touch the crane and the ground at the same time. Therefore leave your position by jumping to the ground. Do NOT climb down.

The only solution if personnel are electrocuted is to switch OFF the power lines. Do NOT approach electrocuted personnel. Such action may be fatal.



### ACHTUNG

Wenn sich der Kranführer oder dessen Assistent im Führerhaus oder auf der Ladeplattform befindet, darf er diese Stellung nicht verlassen. Sollte er diese Stellung verlassen, ist es strikt verboten, den Kran anzufassen und gleichzeitig mit den Füßen den Boden zu berühren; er darf also nicht vom Kran steigen, sondern muss hinunterspringen.

Wenn ein Kranführer oder dessen Assistent mit dem Stromkreis in Kontakt kommen, ist die einzige Lösung die Unterbrechung der Leitung. Sich der Person zu nähern, kann lebensgefährlich sein.



### **A.2.2 FENOMENI ELETTROSTATICI**

La gru può accumulare energia elettrostatica. Questo può accadere specialmente nel caso in cui gli elementi interposti tra i piedi stabilizzatori e il terreno siano di materiale isolante (es. legno) e si operi nelle vicinanze di trasmettitori radio e di impianti di commutazione ad alta frequenza o all'avvicinarsi di un temporale.

- I fenomeni elettrostatici potrebbero pregiudicare il corretto funzionamento degli stimolatori cardiaci (pace-maker).



#### **AVVERTENZE**

- Se si desidera evitare l'accumulo di energia elettrostatica è necessario scaricare a terra il telaio dell'autocarro con dispositivi idonei.
- È fatto divieto ai portatori di stimolatori cardiaci (pace-maker) di utilizzare o venire a contatto con la gru.

### **A.2.2 STATIC ELECTRICITY**

The crane can accumulate static electricity. This generally occurs when the material placed between the stabiliser feet and the ground is an insulator e.g. wood, the crane is used near radio transmitters or high frequency switching systems and when a storm is approaching.

- Static electricity can affect correct functioning of pacemakers.



#### **WARNINGS**

- Accumulation of static electricity is prevented by connecting the crane truck chassis to earth using a special device.
- People with pacemakers fitted are forbidden from approaching or using the crane.

### **A.2.2 ELEKTROSTATISCHE LADUNG**

Der Kran kann elektrostatische Ladung aufnehmen. Dies kann vor allem vorkommen, wenn die Elemente zwischen den Stützfüßen und dem Boden aus isolierendem Material sind (z.B. Holz) und in der Nähe von Funksendern und Hochfrequenz-Schaltanlagen gearbeitet wird, oder wenn sich ein Gewitter nähert.

- Die elektrostatische Ladung kann den einwandfreien Betrieb von Herzschrittmachern (Pacemakern) beeinträchtigen.



#### **WARNUNGEN**

- Wenn die Speicherung elektrostatischer Ladung vermieden werden soll, muss das Fahrwerk des Fahrzeugs mit geeigneten Mitteln auf den Boden entladen werden.
- Trägern von Herzschrittmachern (Pacemakern) ist es untersagt, den Kran zu benutzen oder ihn zu berühren.





### A.3 PERICOLI DI NATURA TERMICA

#### A.3.1 BRUCIATURE, SCOTTATURE

Tali rischi sono dovuti a pericolo di

- Contatto con tubi caldi, serbatoio caldo, esplosione tubo con eiezione di olio caldo
- Utilizzo in ambienti esplosivi



#### AVVERTENZE

- Non toccare nessuna parte del sistema idraulico quando la temperatura supera 50°C (EN 563).

### A.3 HEAT HAZARDS

#### A.3.1 BURNS

These hazards are caused by:

- Contact with hot hoses, hot tanks and damage to hoses resulting in spurts of hot oil.
- Use in explosive environments



#### WARNINGS

- Do NOT touch any part of the hydraulic system when the temperature exceeds 50°C (EN 563).

### A.3 GEFAHREN THERMISCHER ART

#### A.3.1 VERBRENNUNGEN, VERBRÜHUNGEN

Diese Gefahren werden verursacht durch die

- Berührung von heißen Rohren, des heißen Tanks, das Bersten von Rohren und anschließende Heraus-spritzen von heißem Öl
- Verwendung in explosionsgefährdeten Bereichen



#### WARNUNGEN

- Keinen Teil des Hydrauliksystems berühren, wenn die Temperatur 50°C überschreitet (EN 563).



- L'impiego della macchina non è previsto in atmosfera esplosiva.

- Do NOT use the machine in explosive environments.

- Es ist verboten, den Kran in explosionsgefährdeter Atmosphäre zu benutzen.

#### A.3.2 TEMPERATURA AMBIENTALE



#### AVVERTENZE

- Le postazioni di comando devono essere poste in modo da assicurare che gli operatori non possano toccare superfici calde (>50°C - EN 563) e durante il normale funzionamento della gru. In particolare devono essere protetti tutti i tubi idraulici contenenti fluidi a pressione maggiore di 50 bar e/o aventi temperatura maggiore di 50°C e situati entro una distanza di 1 m dall'operatore (EN 12999).
- L'operatore deve controllare periodicamente che il termometro funzioni correttamente. In caso di malfunzionamento deve rivolgersi a un'officina autorizzata.
- La temperatura ambientale può condizionare la capacità di comando della gru: nel caso particolare in cui l'operatore si trovi a lavorare in condizioni estreme (ambienti o climi eccessivamente caldi e/o con umidità relativa eccessiva, ambienti o climi eccessivamente freddi), è fatto obbligo di interrompere le operazioni di movimentazione se le condizioni psicofisiche non sono ottimali.

#### A.3.2 ENVIRONMENTAL TEMPERATURE



#### WARNINGS

- Control positions must be located so that operators cannot touch hot surfaces (>50°C - EN 563) during normal crane functioning. Specifically all hydraulic hoses containing fluid under pressure > 50 bar and/or with a temperature > 50°C and located at a distance of < 1 m from the operator (EN 12999) must be covered to protect the operator.
- Routinely check that the thermometer is functioning correctly. Refer to an authorised assistance centre in the event of a fault.
- Environmental temperature can affect crane control capacity. Do NOT use the crane under extreme environmental conditions (very hot, very cold, very high relative humidity).

#### A.3.2 UMGEBUNGS-TEMPERATUR



#### WARNUNGEN

- Durch die Positionierung der Steuerstände muss gewährleistet werden, dass die Bediener während des normalen Kranbetriebs keine heißen Oberflächen (>50°C - EN 563) berühren können. Insbesondere müssen alle Hydraulikrohre geschützt werden, die Flüssigkeiten mit einem Druck von über 50 bar und/oder mit einer Temperatur von über 50°C enthalten und sich in einem Abstand von 1 m vom Bediener befinden (EN 12999).
- Der Kranführer muss regelmäßig kontrollieren, ob das Thermometer korrekt funktioniert. Andernfalls muss er sich an eine Werkstatt wenden.
- Die Umgebungstemperatur kann die Bedienfähigkeit beeinträchtigen. bei Arbeiten unter extremen Bedingungen (übermäßig heiße oder kalte Umgebungen und/oder hohe relative Luftfeuchtigkeit) sollte der Kranführer die Arbeit unterbrechen, wenn er sich nicht gut fühlt .





#### A.4 PERICOLI GENERATI DAL RUMORE

Non significativi in quanto le gru non comprendono la sorgente di potenza.



##### AVVERTENZE

- In caso di rumori che superano la soglia di 80 dB(A) nella postazione di lavoro dovuti ad altri macchinari e/o dispositivi, è necessario che l'operatore indossi cuffie o tappi uditivi (89/391/CEE).

#### A.4 NOISE HAZARDS

There are no significant noise hazards in that the crane does not include the power source.



##### WARNINGS

- Wear ear protection equipment if the noise level in the operating position exceeds 80 dB(A) as a result of other machinery or equipment in use (89/391/CEE).

#### A.4 GEFAHREN DURCH LÄRM

Nicht signifikant, da die Kräne nicht die Leistungsquelle enthalten.



##### WARNUNGEN

- Wenn der von anderen Maschinen und/oder Ausrüstungen erzeugte Schalldruckpegel die Schwelle von 80 dB(A) am Arbeitsplatz übersteigt, muss der Kranführer einen Kapselgehörschutz oder Gehörschutzstöpsel tragen (89/391/EWG).



#### A.5 PERICOLI GENERATI DA VIBRAZIONI

Non significativi in quanto una gru per autocarro viene utilizzata unicamente per brevi periodi di tempo e gli effetti delle vibrazioni sull'operatore sono considerati non significativi

#### A.5 VIBRATION HAZARDS

There are no significant vibration hazards in that a truck crane is used for short periods and therefore there is no significant effect on the operator.

#### A.5 GEFAHREN DURCH VIBRATIONEN

Nicht signifikant, weil ein Lkw-Kran nur für kurze Dauer benutzt wird und die Wirkung der Vibrationen auf den Bediener als unerheblich eingestuft werden.



## A.6 PERICOLI DA SOSTANZE UTILIZZATE DALLA MACCHINA

### A.6.1 PERICOLI DA CONTATTO O INALAZIONE DI FLUIDI DANNOSI

Tali pericoli sono legati a:

- Inalazioni di gas di scarico e polveri nocive dovute all'ambiente di lavoro e/o alle sostanze movimentate
- Non corretta movimentazione e smaltimento dell'olio idraulico.
- Non corretta movimentazione e smaltimento del grasso.
- Incendio dovuto all'elevata infiammabilità dell'olio idraulico
- Non corretto smaltimento di parti o accessori della gru



#### AVVERTENZE

#### GAS E POLVERI

Le postazioni di comando devono essere poste in modo da assicurare che gli operatori non siano esposti ad inalazioni di gas di scarico e a polveri nocive dovute all'ambiente di lavoro e/o alle sostanze movimentate.



Nel caso in l'operatore sia esposto ai gas di scarico è necessario spostare i terminali delle marmitte in un luogo lontano da postazioni di lavoro (es. con tubazioni flessibili removibili). In caso di utilizzo gru in ambiente con polveri nocive l'operatore deve utilizzare apposite mascherine antipolvere.

## A.6 HAZARDS RELATING TO SUBSTANCES USED BY THE MACHINE

### A.6.1 TOXIC SUBSTANCE HAZARD (INHALATION OR CONTACT)

These hazards are associated with:

- Inhalation of exhaust fumes or toxic substances caused by the working environment and/or the substances moved.
- Incorrect handling or disposal of hydraulic fluid.
- Incorrect handling or disposal of grease.
- Fire caused by highly flammable hydraulic fluid.
- Incorrect disposal of crane components and accessories.



#### WARNINGS

#### TOXIC FUMES AND SUBSTANCES

Control positions must be located so that operators are not exposed to inhalation of exhaust fumes and toxic substances caused by the working environment and/or the substances moved.



If the operator is exposed to exhaust fumes move the exhaust pipe outlet point further away from the operating position (e.g. using removable flexible hosing). Wear a mask if the crane is used in environments with toxic fumes or substances.

## A.6 GEFAHREN DURCH VON DER MASCHINE VERWENDETE STOFFE

### A.6.1 GEFAHREN DURCH FLÜSSIGKEITEN MIT SCHÄDLICHER WIRKUNG (BERÜHRUNG, EINATMEN)

Diese Gefahren sind zurückzuführen auf:

- Das Einatmen von Abgasen und schädlichen Stäuben in der Arbeitsumgebung
- Die nicht korrekte Handhabung und Entsorgung des Hydrauliköls
- Die nicht korrekte Handhabung und Entsorgung des Schmierfetts.
- Einen Brand infolge der hohen Entflammbarkeit des Hydrauliköls.
- Die nicht korrekte Entsorgung von Kranteilen oder Zubehör .



#### WARNUNGEN

#### GASE UND STÄUBE

Durch die Positionierung der Steuerstände muss gewährleistet werden, dass die Bediener keinen durch die Arbeitsumgebung und/oder die beförderten Stoffe erzeugten Abgasen und schädlichen Stäuben ausgesetzt sind.



Wenn der Kranführer Abgasen ausgesetzt ist, müssen die Auspuffe vom Arbeitsplatz weggeführt werden (z.B. mit entfernbaren Schläuchen). Wenn der Kran in einer Umgebung mit schädlichen Stäuben benutzt wird, muss der Kranführer eine Staubschutzmaske benutzen.





## OLIO IDRAULICO

L'olio idraulico deve essere movimentato in luogo ventilato con molta cautela indossando guanti antiolio e occhiali protettivi, trasportato in contenitori chiusi e impermeabili affinché non si venga direttamente a contatto con la sostanza e non se ne provochi accidentali dispersioni.

È severamente vietato avvicinare fiamme libere all'olio idraulico, in quanto materiale infiammabile.

Per un corretto smaltimento dell'olio esausto è fatto obbligo di conservarlo in contenitori chiusi impermeabili a temperature inferiori a 65°C e consegnarlo ad aziende autorizzate allo smaltimento.



### INDICAZIONE DEI PERICOLI

- Il contatto ripetuto e prolungato con la pelle può causare arrossamenti, irritazioni e dermatiti.
- Irritante per gli occhi
- Infiammabile: non utilizzare getti d'acqua per lo spegnimento, ma schiuma o CO<sub>2</sub>. In caso di incendio indossare la maschera antigas.

In caso di fuoriuscita accidentale contenere il prodotto con terra o sabbia e segatura. Se la fuoriuscita è in acqua informare le autorità competenti.



### PRIMO SOCCORSO

- Contatto con la pelle: Lavare con acqua e sapone
- Contatto con gli occhi: Togliere lenti a contatto, lavare con acqua.
- Ingestione del prodotto: chiamare il medico, non provocare il vomito.

## HYDRAULIC FLUID

Hydraulic fluid must be handled with care in a ventilated environment. Wear protective gloves and goggles. Hydraulic fluid must be stored and moved in sealed containers to prevent leaks and accidental contact with the oil.

Hydraulic fluid is flammable. Keep all naked flames well away.

Store used oil in sealed containers at a temperature less than 65 °C. Contact an authorised waste management company to dispose of used oil.



### SPECIFIC HAZARDS

- Repeated and prolonged contact with the skin can cause itching, rashes and dermatitis.
- Irritant for the eyes.
- Flammable: do NOT use water to extinguish hydraulic oil fires. Use foam or CO<sub>2</sub>. Wear a gas mask in the event of fire.



Use soil, sand or sawdust to contain the fluid in the event of accidental spillage. If the spillage occurs in water contact the relevant authorities.



### FIRST AID

- Contact with the skin: wash using soap and water.
- Contact with the eyes: remove contact lenses and rinse using water.
- Swallowing fluid: call a doctor, do NOT induce vomiting.

## HYDRAULIKÖL

Das Hydrauliköl muss an einem gut belüfteten Ort und mit größter Vorsicht gehandhabt werden. Bei der Handhabung sind ölfeste Handschuhe und Schutzbrillen zu tragen. Das Hydrauliköl muss in dicht verschlossenen Behältern transportiert werden, um einen Kontakt mit der Substanz und versehentliches Austreten zu vermeiden.

Es ist strikt verboten, offenes Feuer in die Nähe des Hydrauliköls zu bringen, da es sich um leicht entflammables Material handelt.

Für eine korrekte Entsorgung des Altöls ist dieses in dicht verschlossenen Behältern bei Temperaturen unter 65 °C aufzubewahren und bei autorisierten Sammelstellen abzugeben.



### GEFAHRENHINWEISE

- Der wiederholte und anhaltende Kontakt mit der Haut kann Rötungen, Reizungen und Hautentzündungen hervorrufen.
- Augenreizend
- Entflammbar: Zum Löschen keinen Wasserstrahl, sondern CO<sub>2</sub> benutzen. Im Brandfall Gasmasken aufziehen.

Produkt bei versehentlichem Austreten mit Erde oder Sand und Sägemehl aufnehmen. Bei Eindringen in Gewässer die zuständigen Behörden verständigen.



### ERSTE HILFE

- Nach Hautkontakt: Mit Wasser und Seife waschen.
- Nach Augenkontakt: Kontaktlinsen entfernen, mit Wasser ausspülen.
- Nach Verschlucken: Arzt rufen, kein Erbrechen herbeiführen.



## GRASSO INDUSTRIALE

Il grasso industriale deve essere movimentato con molta cautela indossando guanti e occhiali protettivi, trasportato in contenitori chiusi e impermeabili.

È severamente vietato avvicinare fiamme libere al grasso, in quanto materiale infiammabile.

Per un corretto smaltimento del grasso esausto è fatto obbligo di conservarlo in contenitori chiusi impermeabili e consegnarlo alle aziende autorizzate allo smaltimento.

### **INDICAZIONE DEI PERICOLI**

- Il contatto ripetuto e prolungato con la pelle può causare arrossamenti, irritazioni e dermatiti.
- Irritante per gli occhi
- Infiammabile: non utilizzare getti d'acqua per lo spegnimento, ma schiuma o CO<sub>2</sub>. In caso di incendio indossare la maschera antigas.

In caso di fuoriuscita accidentale attendere che il materiale si solidifichi e rimuoverlo raschiando con pale e riporlo in un recipiente appropriato per il riciclaggio o lo smaltimento.

### **PRIMO SOCCORSO**

- Contatto con la pelle: Lavare con acqua e sapone
- Contatto con gli occhi: Togliere lenti a contatto, lavare con acqua.
- Ingestione del prodotto: di norma, non sono necessarie misure di primo soccorso. Consultare un medico in caso di malessere persistente.

## INDUSTRIAL GREASE

Industrial grease must be stored in sealed containers. Wear protective gloves and goggles and handle with care.

Grease is flammable. Keep all naked flames well away.

Store used grease in sealed containers. Contact an authorised waste management company to dispose of used oil.

### **SPECIFIC HAZARDS**

- Repeated and prolonged contact with the skin can cause itching, rashes and dermatitis.
- Irritant for the eyes.
- Flammable: do NOT use water to extinguish hydraulic oil fires. Use foam or CO<sub>2</sub>. Wear a gas mask in the event of fire.

In the event of accidental spillage wait for the grease to solidify. Use a spade to scrape up the material and place it in a container suitable for recycling or disposal.

### **FIRST AID**

- Contact with the skin: wash using soap and water.
- Contact with the eyes: remove contact lenses and rinse using water.
- Swallowing grease: as a general rule first aid is not required. Contact a doctor if symptoms persist.

## INDUSTRIEFETT

Bei der Handhabung von Industriefett mit größter Vorsicht vorgehen und Handschuhe sowie Schutzbrillen tragen. Das Fett in dicht verschlossenen Behältern transportieren.

Es ist strikt verboten, offenes Feuer in die Nähe des Fettes zu bringen, da es sich um leicht entflammbares Material handelt.

Für eine korrekte Entsorgung des Altfettes ist dieses in dicht verschlossenen Behältern aufzubewahren und bei autorisierten Sammelstellen abzugeben.

### **GEFAHRENHINWEISE**

- Der wiederholte und anhaltende Kontakt mit der Haut kann Rötungen, Reizungen und Hautentzündungen hervorrufen.
- Augenreizend
- Entflammbar: Zum Löschen keinen Wasserstrahl, sondern CO<sub>2</sub> benutzen. Im Brandfall Gasmasken aufziehen.

Bei versehentlichem Austreten warten, bis das Material fest wird, dann mit Schaufeln abkratzen und in einen für das Recycling und die Entsorgung geeigneten Behälter füllen.

### **ERSTE HILFE**

- Nach Hautkontakt: Mit Wasser und Seife waschen.
- Nach Augenkontakt: Kontaktlinsen entfernen, mit Wasser ausspülen.
- Nach Verschlucken: In der Regel sind keine Erste-Hilfe-Maßnahmen notwendig. Bei anhaltender Übelkeit einen Arzt aufsuchen.





Tutti i componenti esausti o non funzionanti della gru (olio, parti meccaniche, materiale plastico, componenti elettrici, tubi esausti, ecc.) devono essere smaltiti da azienda autorizzata secondo la legislazione vigente.



All used components (oil, mechanical parts, plastic, electric components, hoses, etc) must be disposed of by an authorised waste management company in accordance with current legislation.



Alle verbrauchten oder nicht funktionierenden Kranteile (Altöl, mechanische Teile, Kunststoffteile, elektrische Komponenten, alte Schläuche usw.) müssen von einem befugten Unternehmen gemäß den geltenden Vorschriften entsorgt werden.





## A.7 PERICOLI DI TIPO ERGONOMICO

### A.7.1 POSTAZIONI DI LAVORO



#### AVVERTENZE

- L'operatore deve evitare postazioni di lavoro in cui il campo elettromagnetico sia eccessivamente elevato.

- L'operatore non deve effettuare sforzi eccessivi durante la tutta fase di utilizzo della gru: in caso di movimentazione e/o spostamento manuale di carichi (es. cilindri stabilizzatori girevoli, prolunghe manuali, altri organi di presa) non deve sollevare da solo più di 30 kg (20 kg per le donne) (direttiva 89/391/CEE più successive integrazioni).

## A.7 ERGONOMIC HAZARDS

### A.7.1 OPERATING POSITIONS



#### WARNINGS

- working areas with a significant electromagnetic field.



- Do not place the body under excessive strain when operating the crane. If manual operations are required (e.g. pivoting stabilizer legs, manual extensions, other lifting components) or the load must be moved by hand do not lift a weight of more than 30 kg (20 kg for women) (directive 89/391/CEE and amendments).



## A.7 GEFAHREN ERGONOMISCHER ART

### A.7.1 ARBEITSPLATZ



#### WARNUNGEN

- Der Kranführer sollte das Arbeiten an Orten mit übermäßig hohem elektromagnetischem Feld vermeiden.

- Während der gesamten Dauer des Kranbetriebs darf der Kranführer keinen übermäßigen Anstrengungen ausgesetzt sein: bei manueller Lasthandhabung (z.B. Bewegung drehbarer Abstützbeine, manueller Verlängerungen, anderer Greifgeräte) darf er alleine nicht mehr als 30 kg (20 kg für Frauen) anheben (Richtlinie 89/391/EWG in derzeit gültiger Fassung).



## A.7.2 VISIBILITÀ



### AVVERTENZE

- L'operatore deve sempre lavorare in condizioni visive tali da avere una perfetta visione dell'intero raggio d'azione della macchina, dei dispositivi di comando, di emergenza e di sicurezza.

## A.7.2 VISIBILITY



### WARNINGS

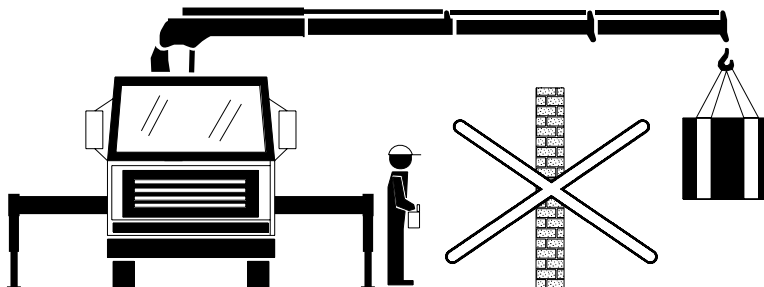
- When using the crane the operator must have a perfect view of the entire range of machine use as well as control, emergency and safety devices.

## A.7.2 SICHTBARKEIT



### WARNUNGEN

- Der Kranführer muss stets unter Sichtbedingungen arbeiten, die ihm eine perfekte Sicht des gesamten Schwenkbereichs der Maschine, der Bedienelemente, der Not-Aus- und der Sicherheitssteuerungen gestatten.



- In caso di utilizzo della gru nelle ore serali è necessario che l'operatore installi un sistema di illuminazione supplementare conformemente alla norma EN 1837.

- Se l'operatore non è in grado di avere una visione completa della zona di lavoro deve farsi aiutare da un collaboratore qualificato (vedi §B.8.5).

- An additional lighting system conforming to EN 1837 must be installed if the crane is used at night.

- A qualified assistant must help the operator if the latter does not have a clear view of the entire range of machine use (see §B.8.5).

- Wenn der Kran abends verwendet wird, muss der Kranführer ein zusätzliches Beleuchtungssystem installieren, das der Norm EN 1837 entspricht.

- Wenn der Kranführer keine komplette Sicht auf den Arbeitsbereich hat, muss er sich von einem qualifizierten Assistenten helfen lassen (siehe §B.8.5).



### A.7.3 ERRORE UMANO

Esistono i seguenti rischi dovuti a:

- errata movimentazione gru
- errata manutenzione
- errata stabilizzazione della gru
- errato utilizzo della gru (vedi §A.11)
- mancata/errata delimitazione zona di lavoro gru (vedi §A.1.2)



#### AVVERTENZE

- L'operatore della gru e il suo eventuale collaboratore non devono essere occasionali, devono aver compiuto 18 anni ed essere riconosciuti idonei dal punto di vista medico ad esercitare la professione. Inoltre si deve tener conto dei seguenti aspetti:

##### a) Fisico:

- Vista e udito
- Mancanza di vertigini quando si opera ad una certa altezza
- Assenza di disturbi dovuti a droga, alcool e medicinali

##### b) Psicologico

- Comportamento sotto stati di tensione
- Equilibrio mentale
- Senso di responsabilità

- Gli operatori devono essere in grado di capire e leggere la lingua nella quale sono scritti i documenti e le targhe di informazione degli apparecchi di sollevamento.

- L'operatore deve apprendere e applicare le nozioni e le prescrizioni descritte del presente manuale.

- Se gli operatori devono movimentare il loro autoveicolo su strada, devono conoscere la relativa legislazione ed avere l'autorizzazione alla guida se richiesta dalla legislazione locale.



Si fa divieto di utilizzo della macchina a chiunque non abbia ricevuto addestramento adeguato (secondo norma ISO 9926-1) da parte dell'installatore alla consegna della gru.

### A.7.3 HUMAN ERROR

Hazards relating to human error exist due to the following:

- incorrect crane movement
- incorrect maintenance
- incorrect crane stabilisation
- incorrect crane use (see §A.11)
- incorrect/failed demarcation of crane operating area (see §A.1.2)



#### WARNINGS

- Personnel and assistants operating the crane must not be temporary staff. They must be at least 18 years old and physically fit enough to perform all tasks. The following aspects must be taken into consideration:

##### a) Physical:

- Sight and hearing
- No fear of heights
- Not under the effects of alcohol, drugs or prescription medicines

##### b) Psychological

- Conduct in stressful situations
- Mental balance
- Sense of responsibility

- Operators must be able to read and understand the language used to write the crane documents and information plates.

- Operators must be able to understand and apply the information and prescriptions given in this manual.

- Operators moving the vehicle on public roads must have the relevant authorisation and be aware of local driving legislation.



All those using the vehicle must receive adequate training (in accordance with ISO 9926-1) from those responsible for installing the crane on delivery. Use by all other personnel is forbidden.

### A.7.3 MENSCHLICHES VERSAGEN

Es bestehen die folgenden Gefahren durch:

- falsche Kranbewegung
- falsche Wartung
- falsche Abstützung des Krans
- falsche Kranbedienung (siehe §A.11)
- fehlende/falsche Absperrung des Arbeitsbereichs des Krans (siehe §A.1.2)



#### WARNUNGEN

- Der Kranführer und sein eventueller Assistent dürfen keine Hilfsarbeiter sein. Sie müssen volljährig sein und einen ärztlichen Befähigungsnachweis für die Berufsausübung besitzen. Außerdem sind den folgenden Aspekten Rechnung zu tragen:

##### a) Körperliche Verfassung:

- Sehvermögen und Gehör
- Schwindelfreiheit bei Arbeit in einer gewissen Höhe
- Keine Beeinträchtigungen aufgrund von Drogen, Alkohol oder Arzneimitteln

##### b) Psychologische Verfassung

- Verhalten unter Stress
- Geistige Ausgeglichenheit
- Verantwortungsbewusstsein

- Die Bediener müssen in der Lage sein, die Sprache, in der die Dokumentation und die Hinweisschilder der Hubmittel verfasst sind, zu lesen und zu verstehen.

- Der Kranführer muss die im vorliegenden Handbuch beschriebenen Anweisungen und Vorschriften begreifen und anwenden.

- Bei Fahrten auf öffentlichen Straßen müssen die Bediener die entsprechenden Rechtsvorschriften kennen und die Fahrerlaubnis besitzen, wie von der lokalen Gesetzgebung verlangt.



Die Benutzung der Maschine ist Jedem untersagt, der nicht bei Auslieferung des Krans vom Installateur entsprechend geschult wurde (gemäß ISO 9926-1).





## A.8 AVVIAMENTO E SPEGNIMENTO INATTESO DELLA GRU

Esistono pericoli di, urto, schiacciamento, perdita del carico, perdita di stabilità dovuti all'avviamento a allo spegnimento accidentale e inatteso della gru.



### AVVERTENZE

- Prima di cominciare ad operare con la gru è necessario controllare che vi sia sufficiente carburante e che la batteria del veicolo sia in buone condizioni.
- Non permettere a nessuno di avvicinarsi alla gru o all'autocarro mentre la gru è operativa (vedi §A.1.2).
- È fatto obbligo all'operatore di avere sotto controllo la macchina dal momento in cui è operativa e di avere sempre a portata di mano i dispositivi di comando e di arresto.
- Le operazioni di controllo e manutenzione devono essere fatte a macchina e motore spento, con veicolo bloccato con freno e bloccato con apposite zeppe.

## A.8 UNEXPECTED START-UP AND SWITCH-OFF OF THE CRANE

Impact, crushing, load loss and stability loss hazards exist as a result of accidental crane start-up and switch-off.



### WARNINGS

- Before using the crane check that there is enough fuel and that the battery is in good condition.
- Do NOT allow anyone to approach the crane or truck during operation (see §A.1.2).
- Those using the crane must be in full control of the machine with control and stop devices in easy reach from the moment of start-up.
- Control and maintenance operations must be performed with the machine and engine switched OFF, the brake ON and wheels blocked using special chocks

## A.8 UNVERMITTELTES STARTEN UND ABSCHALTEN DES KRANS

Bei unbeabsichtigtem und unvermitteltem Starten und Abschalten des Krans bestehen Stoß- und Quetschgefahren sowie Gefahren durch Verlust der Last und Stabilitätsverlust.



### WARNUNGEN

- Vor der Kranarbeit muss sichergestellt werden, dass genügend Kraftstoff vorhanden ist und dass die Fahrzeugbatterie in einwandfreiem Zustand ist.
- Keinem Unbefugten gestatten, sich dem Kran oder dem Lkw zu nähern, während der Kran in Betrieb ist (siehe §A.1.2).
- Der Kranführer muss die Maschine ab deren Inbetriebsetzung unter Kontrolle haben und die Steuer- und Stoppvorrichtungen stets griffbereit halten.
- Für die Durchführung der Kontroll- und Wartungseingriffe müssen Maschine und Motor abgeschaltet, die Bremse angezogen und das Fahrzeug mit Bremskeilen blockiert sein.





## A.9 INEFFICIENZA DEI DISPOSITIVI DI SICUREZZA

- La manomissione degli organi di sicurezza può causare eccessivi sovraccarichi alla gru, perdita di stabilità, urti, caduta del carico, scollegamento improvviso degli organi di presa e di sfilì manuali, incidenti durante la circolazione del veicolo, ecc.
- La chiusura non perfetta della gru in posizione di trasporto può causare seri danni durante la circolazione del veicolo: vi è la possibilità di urti rovinosi delle parti sporgenti contro oggetti in moto relativo (ponti, garage, autoveicoli, ecc.).
- -La mancanza di etichette adesive di avvertimento può indurre l'operatore a non prendere in considerazione pericoli legati al normale utilizzo della gru.



### AVVERTENZE

- L'operatore non deve mai e per nessun motivo rimuovere, modificare o disinserire i dispositivi di sicurezza, siano essi meccanici (protezioni, blocchi, ecc.), sia elettroidraulici (valvole, limitatori, sigillatura impianto), pena la decadenza di ogni forma di garanzia.

- Nel caso in cui l'operatore voglia scollegare organi di presa o prolunghe manuali deve assicurarsi che questi appoggino su un supporto adeguato al peso e alle dimensioni e che non vi sia alcun carico appeso.

- L'operatore non deve togliere, rendere illeggibili le etichette di avvertimento. A tal fine non deve indirizzare getti d'acqua o vapore in pressione contro la macchina, non deve pulire le etichette con solventi.

## A.9 SAFETY DEVICE FAULTS

- Tampering with safety devices can cause excessive stress on the crane, loss of stability, impact, falling loads, sudden release of the lifting components and manual extensions, accidents when moving the vehicle, etc.
- Imperfect closure of the crane when moving the vehicle can cause serious damage due to impact of protruding components against various objects (bridges, garages, other vehicles, etc.).
- Failure to apply decals to the machine may cause the operator not to take into consideration hazards associated with normal crane use.



### WARNINGS

- Do NOT remove, modify or disable safety devices be they mechanical (guards, locks, etc.) or electrohydraulic (valves, limit switches, system seals). Failure to abide by this regulation shall cause the warranty to be declared null and void.

- Make sure lifting components and manual extensions are not supporting a load and are resting on a suitable support surface before disconnecting them.

- Do NOT tamper with or remove warning decals. Do NOT clean the decals with solvents. Do NOT use water or steam under pressure to clean the machine.



## A.9 FEHLER IN DEN SICHERHEITSEINRICHTUNGEN

- Die Veränderung der Sicherheitseinrichtungen kann eine Überbelastung des Krans, Stabilitätsverlust, Stöße, Herabfallen der Last, ein unvermitteltes Lösen der Greifgeräte und manueller Ausschübe, sowie Unfälle während der Fahrt des Fahrzeugs usw. verursachen
- Wenn der Kran nicht vollkommen in die Transportstellung eingefahren wird, können während der Fahrt ernste Schäden verursacht werden: es besteht die Möglichkeit folgenswerer Stöße herausragender Teile gegen Gegenstände (Brücken, Garagen, Fahrzeuge usw.).
- -Das Fehlen von Warnaufklebern kann den Kranführer dazu bringen, die Gefahren in Verbindung mit dem normalen Gebrauch des Krans nicht zu berücksichtigen.



### WARNUNGEN

- Der Kranführer darf unter keinen Umständen die mechanischen (Schutzschilde, Sperrn usw.) und elektrohydraulischen (Ventile, Begrenzer, Anlagenabdichtung) Sicherheitseinrichtungen entfernen, verändern oder deaktivieren, sonst verfällt jeder Garantieanspruch.

- Vor dem Trennen der Greifgeräte oder manuellen Verlängerungen muss der Kranführer sicherstellen, dass diese auf einem dem Gewicht und den Abmessungen entsprechenden Träger aufliegen und keine Last daran hängt.

- Der Kranführer darf die Warnetiketten nicht entfernen oder unleserlich machen. Aus diesem Grund darf er keinen unter Druck stehenden Wasserstrahl oder Dampf gegen die Maschine richten und die Etiketten nicht mit Lösemittel reinigen.

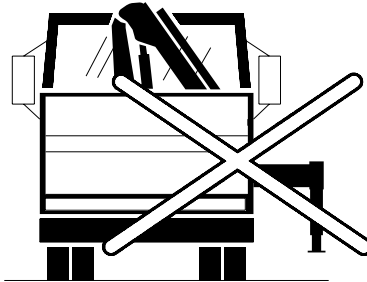


- Prima di ogni trasferimento dell'auto-veicolo bisogna sempre verificare che:

- La gru sia chiusa correttamente in posizione di riposo (1).
- Le aste estensibili stabilizzatrici siano completamente retratte e meccanicamente bloccate: in caso di blocco con perno, questo deve essere perfettamente inserito nell'asta (2).
- Non vi siano parti della gru o di accessori che fuoriescano dalla sagoma del veicolo (3).



1



2



3

- Before moving the vehicle always check that:

- The crane is closed correctly in the rest position (1).
- The stabiliser extension rods are fully retracted and locked. If the rods are locked using a pin then the latter must be inserted perfectly in the rod (2).
- No crane components or accessories are protruding outside the profile of the vehicle (3).

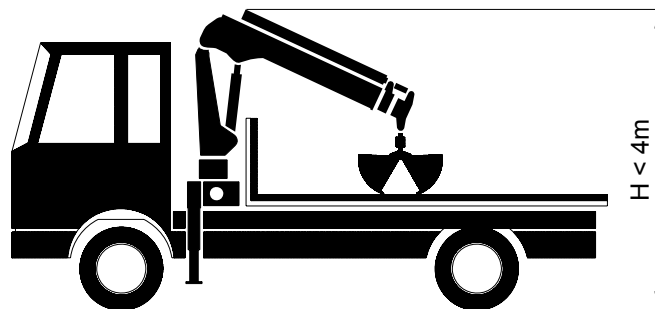
- Vor jeder Überfahrt mit dem Fahrzeug muss immer sichergestellt werden, dass:

- Der Kran korrekt in Ruhestellung eingefahren wurde (1).
- Die ausziehbaren Abstützstangen ganz eingezogen und mechanisch blockiert sind: im Falle der Verbolzung muss der Bolzen perfekt in der Stange stecken (2).
- Keine Kran- oder Zubehörteile über die Fahrzeugumrisse hinausragen (3).

- Nel caso in cui sia prevista la chiusura della gru su cassone, che siano installati l'apposito fermo braccio che blocca la rotazione della gru e il comando visivo/elettroluminoso che dà il consenso di circolare col veicolo (braccio della gru non deve superare la distanza di 4 m da terra).

- The special boom stop used to lock crane rotation and the visual/luminous control indicating consent for road use (crane boom must not be more than 4 m from the ground) are installed if the crane is stowed over the truck body.

- Wenn das Einfahren des Krans auf die Pritsche vorgesehen ist, muss die Auslegerarretierung und die optische Leuchtsteuerung installiert sein, die die Fahrt mit dem Fahrzeug freigibt (der Kranausleger darf den Abstand von 4 m vom Boden nicht übersteigen).



In caso di malfunzionamento dei dispositivi di sicurezza, di urti e/o danneggiamenti alla macchina, di mancanza di targhette di avvertenza è necessario far eseguire un accurato controllo presso un'officina autorizzata.



Refer to an authorised assistance centre for a thorough service in the event faults to safety devices, impact or damage to the machine and missing warning decals.



Wenn die Sicherheitseinrichtungen nicht einwandfrei funktionieren, an der Maschine Stöße und/oder Beschädigungen festzustellen sind bzw. Hinweisschilder fehlen, muss die Maschine einer akkuraten Kontrolle durch eine autorisierte Werkstatt unterzogen werden.



## A.10 ERRORI DI ACCOPPIAMENTO

Possono esserci rischi molto gravi per persone e cose dovuti all'errato collegamento di parti meccaniche o idrauliche tra gru e veicolo, tra gru e organi di sollevamento e tra gli stessi organi della gru.



### AVVERTENZE

Prima di utilizzare la gru l'operatore deve sempre effettuare i seguenti controlli:

- Verificare visivamente che il sistema idraulico sia efficiente e non vi siano perdite d'olio da tubi e raccordi.
- Controllare visivamente l'integrità della struttura della macchina e dei tubi.
- Accertarsi che l'organo di presa abbia la portata idonea.
- Verificare l'integrità dei sigilli dei dispositivi di sicurezza e delle valvole.
- Verificare l'efficienza dei dispositivi di sicurezza e degli organi di carico.

## A.10 COUPLING FAULTS

There is a serious risk of damage to property and injury to persons in the event of incorrect coupling of mechanical and hydraulic components between the crane and vehicle, crane and lifting components and between the lifting components themselves.



### WARNINGS

The following checks should always be made before using the crane:

- Visually check that the hydraulic system is functioning correctly and that there are no fluid leaks between hoses and couplings.
- Visually check the integrity of the machine structure and hoses.
- Check that the load capacity of the lifting components is adequate.
- Check the integrity of the seals on the safety devices and valves.
- Check the efficiency of the safety devices and load lifting components.

## A.10 ANSCHLUSS-FEHLER

Durch den falschen Anschluss mechanischer oder hydraulischer Teile zwischen Kran und Fahrzeug, zwischen Kran und Hebezeug und zwischen den Kranteilen können Personen- und Sachschäden auftreten.



### WARNUNGEN

Vor Benutzung des Krans muss der Kranführer immer die folgenden Kontrollen durchführen:

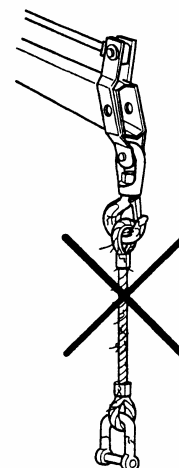
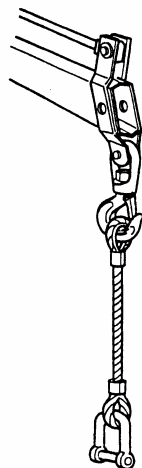
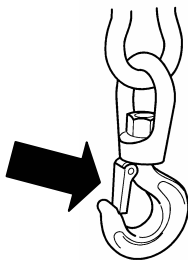
- Mittels Sichtkontrolle überprüfen, ob das Hydrauliksystem funktionstüchtig ist und aus Schläuchen und Anschlüssen kein Öl austritt.
- Sichtkontrolle der Unversehrtheit der Maschinenstruktur und der Schläuche.
- Sicherstellen, dass das Greifgerät die passende Tragfähigkeit hat.
- Prüfen, ob die Plombierungen der Sicherheitseinrichtungen und der Ventile unversehrt sind
- Die Funktionstüchtigkeit der Sicherheitseinrichtungen und der Hubgeräte überprüfen.



- Verificare che ganci, grilli, imbracature, funi catene siano in condizioni perfette e con le sicurezze efficienti.

- Check that hooks, shackles, slings, cables, chains and relevant safety devices are in perfect condition.

- Sicherstellen, dass Haken, Schäkel, Anschlagmittel, Seile und Ketten in einwandfreiem Zustand sind und funktionstüchtige Sicherungen haben.

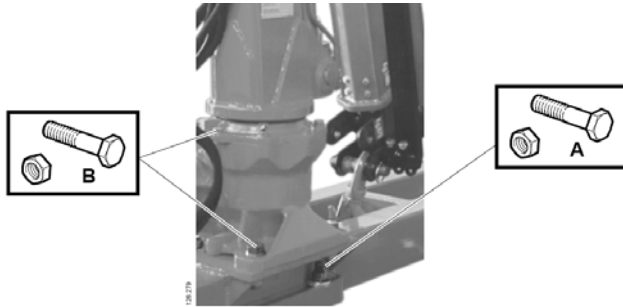




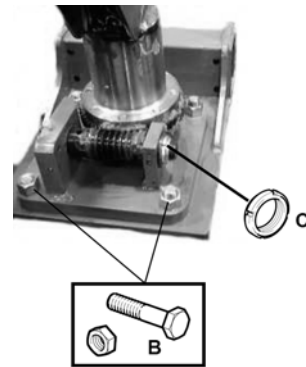
- Verificare periodicamente il serraggio delle viti e dadi di fissaggio collocati nei punti indicati e in generale di tutta la bulloneria.

Check on a regular basis the tightness of the screws and nuts located at the indicated points and of all screws and bolt in general.

- Den Anzug der Befestigungsschrauben und -Muttern an den angezeigten Punkten und im Allgemeinen aller Verschraubungen regelmäßig überprüfen.



**TC130-TC160-TC200-TC260-TC300-TC350**



**TC100**

**A:** Tiranti e dadi del basamento

**B:** Viti e dadi gruppo rotazione e basamento.

**B:** Viti fissaggio coperchio riduttore.

**C:** Ghiera fissaggio vite senza fine

**A:** Base nuts and tie rods.

**B:** Slewing unit/base bolts and nuts.

**B:** Reduction unit cover clamp screws.

**C:** Ring nut for fastening the worm screw

**A:** Zugstangen und Muttern des Sockels.

**B:** Schrauben und Muttern zwischen Rotationsgruppe und Sockel.

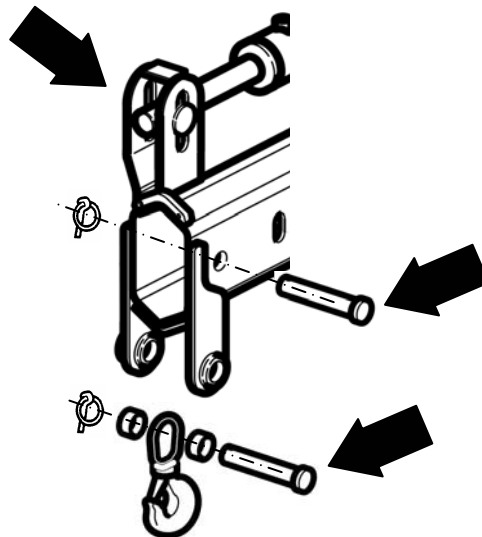
**B:** Befestigungsschrauben des Getriebedeckels.

**C:** Befestigungsnutmuttern der Schnecke

- Controllare che perni e copiglie, viti di sfili idraulici, prolunghe manuali, o organi di presa del carico siano correttamente installati e/o fissati.

- Check that pins, hydraulic and manual extension rod screws and load lifting components screws are installed / secured correctly.

- Sicherstellen, dass Bolzen und Splinte, Schrauben der hydraulischen Ausschübe, manuelle Verlängerungen oder Hubgeräte korrekt installiert und/oder befestigt sind.





## A.11 PERICOLI CAUSATI DA MANOVRE ERRATE

Esistono ulteriori pericoli residui dovuti alla non corretta movimentazione del carico:

- Perdita di stabilità
- Carico incontrollato, sovraccarico, superamento della soglia di ribaltamento
- Ampiezza incontrollata dei movimenti, oscillazione del carico
- Movimento inatteso, accidentale dei carichi
- Dispositivi/accessori di presa inadeguati, logori o non messi in sicurezza
- Sollevamento di persone
- Utilizzo con vento (agenti atmosferici)
- Pericolo di danneggiamento delle superfici di appoggio del carico a seguito di movimentazione



### AVVERTENZE

Sono severamente vietate le seguenti operazioni e movimentazioni con la gru:

- Utilizzo gru per tirare, estrarre, sradicare, spingere, schiacciare oggetti vincolati.

## A.11 HAZARDS DUE TO INCORRECT LOAD MOVEMENTS

Residual hazards exist as a result of incorrect load movements:

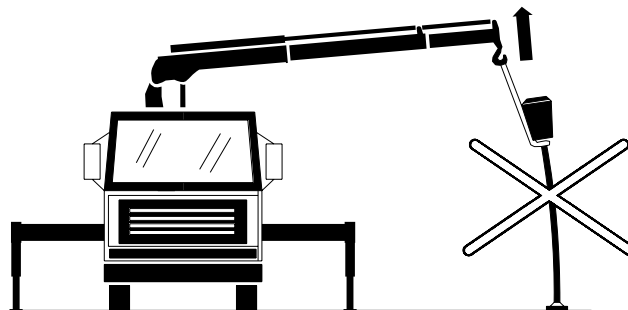
- Loss of stability
- Uncontrollable load, overload, exceeding the tip-up limit
- Uncontrollable speed of movements, oscillation of the load
- Unexpected or accidental movement of loads
- Unsuitable, worn or unsafe lifting devices/accessories
- Lifting of people
- Use during high winds
- Risk of damaging load support surfaces following movement



### WARNINGS

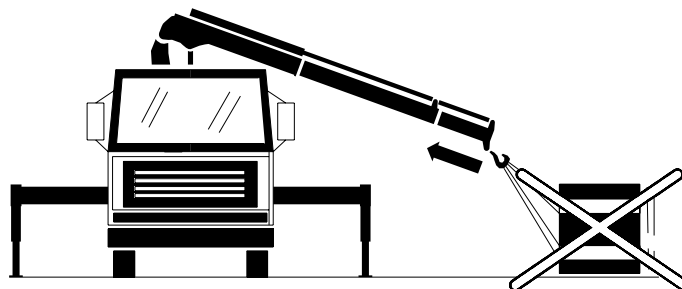
The following movements and operations with the crane are strictly forbidden:

- Using the crane to drag, extract, remove, push or crush fixed or stuck objects.



- Trascinamento di carichi sul terreno, su guide, appoggiati a un muro, ecc.

- Dragging of loads on the ground, on guides, resting against a wall, etc.



## A.11 GEFAHREN DURCH MANÖVRIERFEHLER

Es bestehen weitere Restgefahren durch nicht korrekte Lastbewegung:

- Stabilitätsverlust
- Unkontrollierte Last, Überladung, Überschreitung der Kippgrenze
- Unkontrollierte Weite der Bewegungen, Schwingung der Last
- Unvermittelte, unbeabsichtigte Bewegung der Lasten
- Ungeeignete, abgenutzte oder nicht sichere Greifgeräte/Zubehöre
- Anheben von Personen
- Benutzung bei Wind
- Gefahr der Beschädigung der Ablageflächen der Last nach der Bewegung



### WARNUNGEN

Die folgenden Vorgänge und Bewegungen mit dem Kran sind strikt verboten:

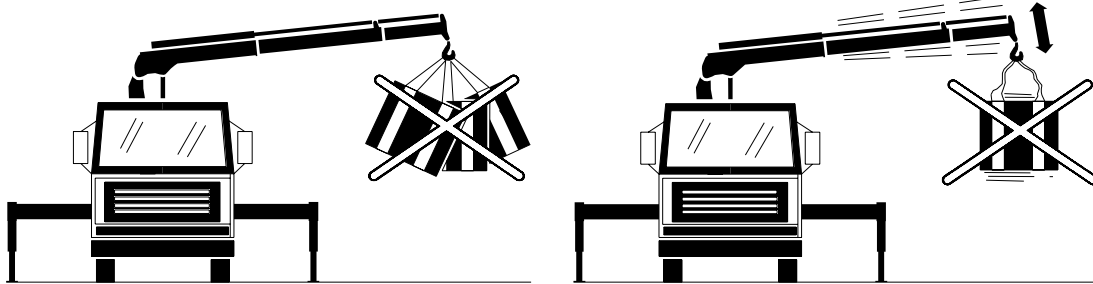
- Verwendung des Krans, um fest verbundene Gegenstände zu ziehen, auszuziehen, zu entwurzeln, zu schieben, zu pressen



- Movimenti bruschi (rotazione, salita, discesa improvvise) che inducono notevoli oscillazioni del carico o vibrazioni anomale nella struttura della macchina.

- Brisk movements (sudden rotation, ascent, descent) causing significant load oscillation or abnormal machine structure vibration.

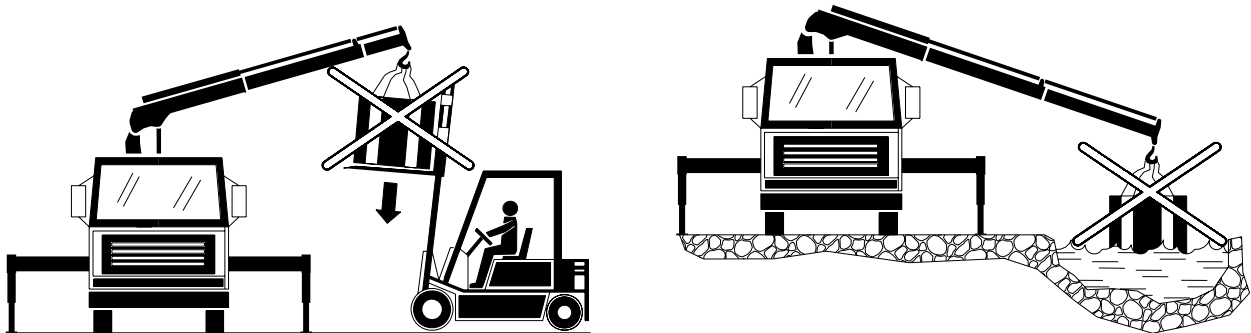
- Brüske Bewegungen (unvermitteltes Drehen, Heben, Senken), die erhebliche Schwingungen der Last und anomale Vibrationen in der Maschinenstruktur herbeiführen.



- Sollevamento di carichi non appoggiati a oggetti fissi solidali al basamento della gru a meno che l'operatore sappia precisamente l'entità del carico da movimentare (es. muletto che lascia un carico eccessivo appeso al gancio gru, sollevamento di un carico galleggiante, ecc.)

- Lifting of loads not supported by objects secured solidly to the base of the crane unless the operator knows the precise size of the load being moved (e.g. forklift truck leaving an excessive weight on the crane hook, lifting a floating weight, etc.)

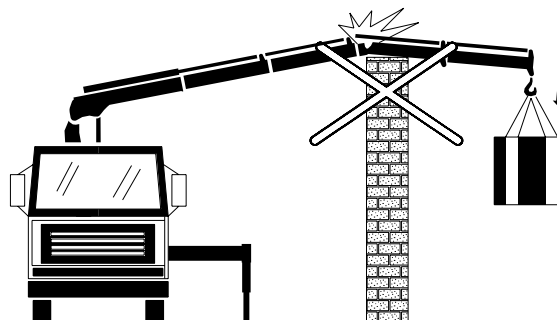
- Anheben von Lasten, die nicht auf festen, mit dem Kransockel verbundenen Gegenständen aufliegen, es sei denn der Kranführer kennt den Umfang der zu bewegenden Last genau (z.B. Gabelstapler, der eine zu schwere Last am Kranhaken hängen lässt, Anheben einer schwimmenden Last usw.)



- La movimentazione vicino a oggetti fissi (muri, alberi, ecc.) e mobili (gru, carrelli elevatori, carroponti, ecc.).

- Movements very close to fixed (walls, trees, etc.) and mobile (cranes, forklift trucks, gantry cranes, etc.) objects.

- Kranbewegung in der Nähe fester (Mauern, Bäume usw.) und beweglicher Hindernisse (Kran, Gabelstapler, Laufkräne usw.).

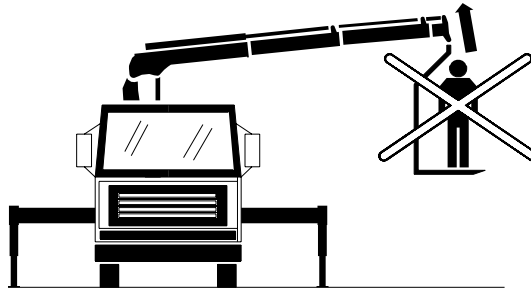




- Il sollevamento di persone.

- Lifting of people.

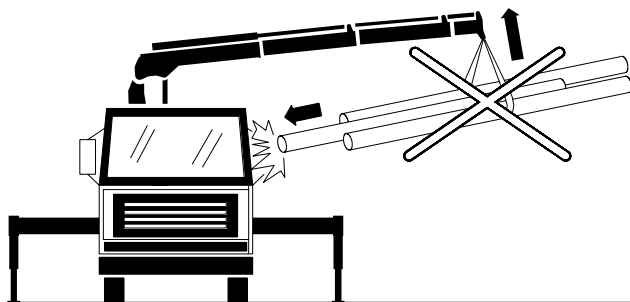
- Anheben von Personen



- Utilizzare organi di sollevamento non adeguati al carico, logori o senza sicurezze: pericolo di perdita/caduta accidentale, scivolamento, eccessiva rotazione o inclinazione del carico, ampi movimenti incontrollati.

- Using lifting components which are worn, not suitable for the load or without safety devices. Risk of accidental loss/fall, slipping, excessive rotation or tipping of the load and uncontrollable movements.

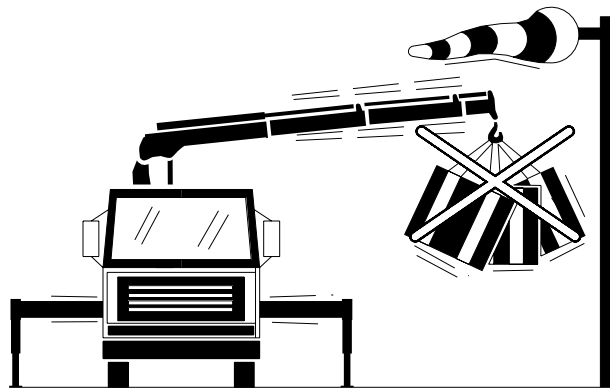
- Verwenden von Hubmitteln, die für die Last ungeeignet, abgenutzt oder ohne Sicherheitsvorrichtungen sind, wodurch folgende Gefahren verursacht werden: Lastverlust / Herabfallen der Last, Verrutschen, übermäßiges Drehen oder Neigen der Last, weite unkontrollierte Bewegungen.



- Utilizzo in condizioni meteorologiche avverse (vento eccessivo).

- Using the machine under adverse weather conditions (high winds).

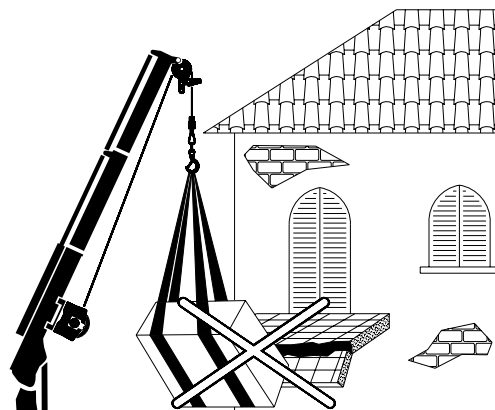
- Verwendung bei ungünstiger Witterung (zu starker Wind).



- Appoggiare il carico su superfici aventi resistenza, area e inclinazione non idonee.

- Resting the load on surfaces with unsuitable strength, area or incline.

- Absetzen der Last auf Flächen, deren Widerstand, Größe und Neigung ungeeignet sind.







## A.12 AVVERTENZE PER IL SOLLEVAMENTO E IL TRASPORTO GRU

La gru, quando non installata, deve essere movimentata in sicurezza per evitare cadute ed urti con cose e persone.

Il trasportatore durante lo spostamento deve rispettare le seguenti istruzioni:

1. Il trasportatore è il responsabile della gru e pertanto deve essere qualificato.
2. Utilizzare un mezzo di trasporto o sollevamento di portata adeguata.
3. Sollevare la gru tramite carrello elevatore, gru o carroponete.

### CARRELLO ELEVATORE

Inserire le forche sotto il basamento in corrispondenza delle frecce indicate (vedi §D.1.12 e fig.).

### GRU

Inserire il gancio nell'apposito punto di aggancio posto sul 1° braccio della gru (vedi D.1.12 e fig.).

È necessario limitare le oscillazioni del carico.

## A.12 WARNINGS TO LIFT AND TRANSPORT THE CRANE

If not installed, the crane must be moved safely, in order to avoid falls and impacts with objects and persons.

During transport of the crane, the carrier must follow these instructions:

1. The carrier is responsible for the crane and he must be qualified.
2. Use means of transport or lifting with adequate capacity.
3. Raise the crane by lift-truck, crane or bridge crane.

### LIFT TRUCK

Insert the forks under the base in correspondence to the indicated arrows (see §D.1.12 and fig.).

### CRANE

Insert the hook in the suitable attachment on the 1. boom of the crane. (see D.1.12 and fig.).

It's necessary to limit the load oscillations.

## A.12 WARNUNGEN FÜR TRANSPORT UND ANHEBEN DES KRANS

Wenn der Kran nicht installiert ist, muss er gefahrlos transportiert werden, um Fälle und Zusammenstöße mit Gegenständen und Personen zu vermeiden.

Während des Transport muss der Beförderer diese Anweisungen befolgen:

1. Der Beförderer ist verantwortlich für den Kran, daher muss er qualifiziert sein.
2. Ein Transportmittel oder eine Hebevorrichtung mit angemessener Tragkraft verwenden.
3. Den Kran mit Gabelstapler, Kran oder Laufkran anheben.

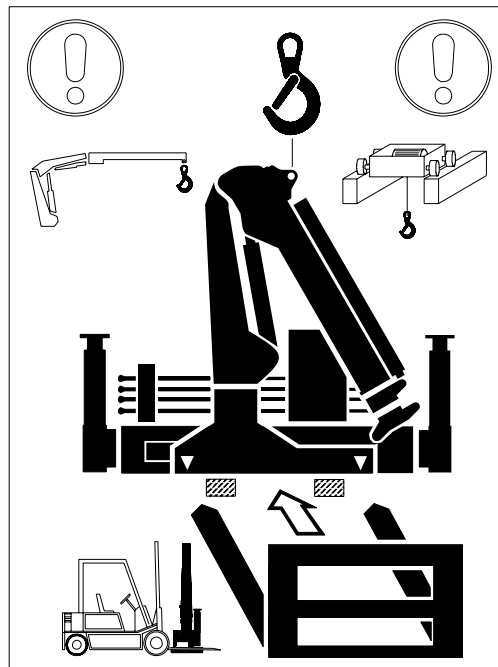
### GABELSTAPLER

Die Gabeln bei den Pfeilen unter den Kransockel stecken (siehe §D.1.12 und Abb.).

### KRAN

Den Haken in die Transportöse auf dem 1. Ausleger einstecken (siehe §D.1.12 und Abb.).

Das ist nötig, um die Lastschwingungen zu begrenzen.



4. Durante il trasporto per terra o per mare, fissare la gru o il suo contenitore al mezzo di trasporto (cassone, container, stiva, ecc.). La gru deve essere protetta dagli agenti atmosferici e mai disimballata.

4. During the transport by land and sea, fix the crane or its container to the means of transport (body, container, hold, etc.). Protect the crane properly from atmospheric agents. Never unpack the crane.

4. Während des Transports zu Wasser und zu Lande, den Kran oder dessen Behälter am Transportmittel befestigen (Pritsche, Container, Kielraum, usw.). Der Kran muss vor Witterungseinflüssen geschützt und nie ausgepackt werden.



## A.13 AVVERTENZE SUPPLEMENTARI PER RADIOCOMANDO

Le gru che vengono movimentate tramite radiocomando presentano i rischi specifici legati a movimentazione interrotta, errata, o imprevista della macchina e a pericoli elettrici.

I rischi sono legati a:

- targhe dei comandi non conformi
- errata taratura delle manovre
- interferenze elettromagnetiche da radiofrequenza
- eccessiva distanza tra trasmittente e ricevente
- danneggiamento dei dispositivi interni ed esterni del radiocomando (interruttori, potenziometri, circuiteria varia, ecc.)
- utilizzo al di fuori delle condizioni di servizio prescritte (temperatura, condizioni meteorologiche ecc.)
- incontrollata azionamento dei comandi sulla trasmittente dovuta a urti, cadute, schiacciamenti delle leve del radiocomando stesso, utilizzo da persone non autorizzate
- mancata alimentazione proveniente dalle batterie della trasmittente
- manomissione dei dispositivi
- errore umano
- contatto con componenti in tensione all'interno del radiocomando



### AVVERTENZE

- Prima di iniziare i lavori assicurarsi che la gru operi con nelle condizioni ammesse per l'esercizio: temperatura, umidità, condizioni meteorologiche, ecc. (vedi manuale avvertenze, uso e manutenzione specifico della gru)
- Assicurarsi al primo utilizzo che le etichette applicate sul joystick della trasmittente riproducano fedelmente la simbologia delle rispettive leve sul distributore.
- Prima di operare con la gru muovere sempre i joystick con estrema cautela verificando, che:
  - la direzione dei comandi rispetti quanto riportato negli adesivi
  - il pulsante d'arresto d'emergenza funzioni correttamente
  - la velocità dei movimenti della gru venga comandata proporzionalmente e gradatamente con il grilletto

## A.13 SUPPLEMENTARY WARNINGS FOR RADIO REMOTE CONTROL

There are specific hazards when operating the crane using a remote control unit caused by unexpected, interrupted or incorrect movement and electric hazards.

The hazards are associated with the following:

- incorrect control panel indications
- incorrect calibration of movements
- electromagnetic radio frequency interference
- excessive distance between transmitter and receiver
- damage to internal and external radio control devices (switches, potentiometers, circuitry, etc.)
- using the unit under conditions other than the prescribed ones (temperature, weather conditions, etc.)
- uncontrolled use of the transmitter controls due to impact, falls, crushing of levers and use by unauthorised personnel
- failed power supply from the transmitter batteries
- tampering with devices
- human error
- contact with live internal radio control unit components



### WARNINGS

- Before starting work check that the crane will operate under the conditions permitting use: temperature, humidity, weather conditions etc. (see the user, maintenance and warnings manual of the crane).
- Check that the labels applied to the joystick on the transmitter are the same as the indications on the control valve levers.
- Before starting work with the crane move the joystick slowly and delicately to check that:
  - the direction of the controls is the same as that indicated on the labels
  - the emergency stop button is functioning correctly
  - the speeds of the crane movements are controlled proportionally and gradually by the trigger switch

## A.13 ZUSÄTZLICHE HINWEISE FÜR DIE FUNKFERNSTEUERUNG

Die Kräne, die mittels Funksteuerung bewegt werden, weisen die spezifischen Risiken auf, die mit der unterbrochenen, falschen oder unvermittelten Bewegung der Maschine und mit elektrischen Gefahren zusammenhängen.

Die Gefahren sind zurückzuführen auf:

- die nicht konforme Beschilderung der Steuerungen
- eine falsche Einstellung der Manöver
- elektromagnetische Interferenzen durch Funkfrequenz
- den zu großen Abstand zwischen Sende- und Empfangsgerät
- die Beschädigung interner und externer Vorrichtungen der Funksteuerung (Schalter, Potentiometer, verschiedene Schaltkreise usw.)
- die Verwendung außerhalb der vorgeschriebenen Einsatzbedingungen (Temperatur, Witterung usw.)
- die unkontrollierte Betätigung der Steuerungen am Sendegerät durch Stöße, Stürze, Einklemmen der Hebel der Funksteuerung, Bedienung durch Unbefugte
- die fehlende Stromversorgung von den Batterien des Sendegeräts
- die Veränderung der Vorrichtungen
- menschliches Versagen
- die Berührung spannungsführender Teile in der Funksteuerung



### WARNUNGEN

- Vor dem Beginn der Arbeiten sicherstellen, dass der Kran unter den zulässigen Einsatzbedingungen arbeitet: Temperatur, Feuchtigkeit, Witterung usw. (siehe spezifisches Anweisungs-, Bedienungs- und Wartungshandbuch des Krans).
- Bei erstmaliger Verwendung sicherstellen, dass die Etiketten am Joystick des Sendegeräts dieselben Symbole wie an den entsprechenden Hebeln am Steuerventil wiedergeben.
- Vor jeder Kranarbeit die Joysticks sehr vorsichtig bewegen, um zu überprüfen, ob:
  - die Richtung der Steuerungen den Angaben auf den Aufklebern entspricht
  - die Notstopptaste korrekt funktioniert
  - die Bewegungsgeschwindigkeiten des Krans proportional und graduell vom Drückschalter gesteuert werden



- Accertarsi della presenza nei pressi della zona di lavoro di possibili fonti di disturbo elettromagnetico (altri radiocomandi, antenne, apparati ricetrasmittenti in genere, impianti elettrici che generano potenti campi elettromagnetici, magneti, ecc.).

- Check for possible sources of electromagnetic disturbance in the vicinity of the working area (other radio control units, aerials, radio receivers and transmitters in general, electric systems generating powerful electromagnetic fields, magnets, etc.).

- Kontrollieren, ob in der Nähe des Arbeitsbereichs mögliche Quellen für elektromagnetische Störungen vorhanden sind (andere Funksteuerungen, Antennen, Sende-/Empfangsgeräte, elektrische Anlagen, die starke elektromagnetische Felder erzeugen, Magnete usw.).



- Prima di iniziare le operazioni, avvertire l'eventuale collaboratore o altro personale nei paraggi che la movimentazione avviene tramite radiocomando.

- Before starting work inform other personnel in the area that the crane is to be operated using the remote control unit.

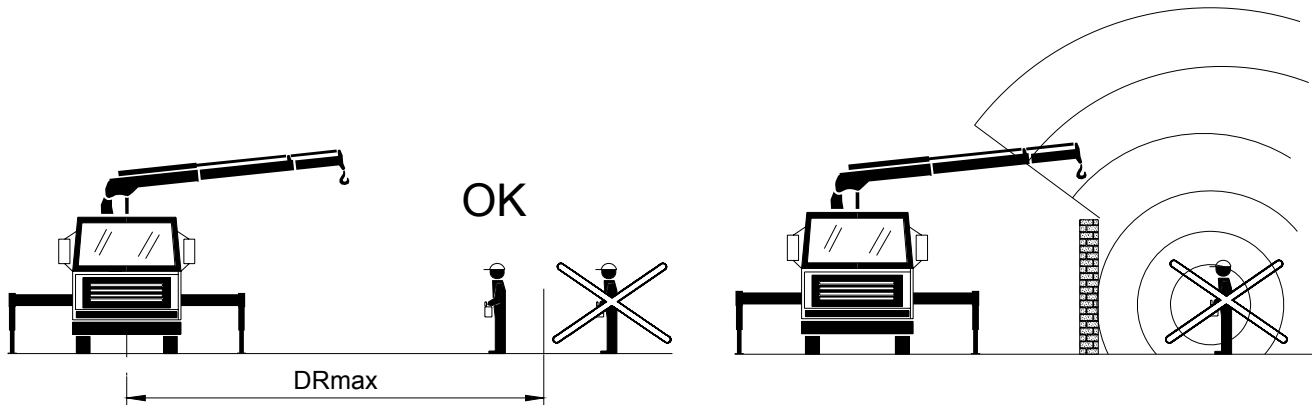
- Vor Beginn der Arbeiten, den eventuellen Assistenten oder anderes Personal in der Nähe informieren, dass die Bewegung funkgesteuert erfolgt.



- Non operare sulla trasmettente quando questa si trova ad una distanza dalla ricevente superiore a quella indicata dal manuale d'uso del radiocomando (DRmax). Non deve esserci nessun ostacolo fisico che interferisca con il segnale radio.

- Do not use the transmitter at a distance from the receiver greater than that indicated (DRmax) in the radio control unit user manual. No physical obstacles should interfere with the radio signal.

- Das Sendegerät nicht bedienen, wenn sich dieses in einem größeren Abstand vom Empfangsgerät befindet, als im Bedienungshandbuch der Funksteuerung angegeben (DRmax). Das Funksignal darf durch kein physisches Hindernis gestört werden.



- Effettuare un controllo visivo del buono stato esterno di trasmettente e ricevente (interruttori, componenti e involucri devono essere integri, puliti e esenti da umidità).

- Visually check the external condition of the transmitter and receiver (switches, components and covers must be intact, clean and dry).

- Eine Sichtkontrolle des einwandfreien äußeren Zustands des Sende- und des Empfangsgeräts vornehmen (Schalter, Komponenten und Gehäuse müssen unversehrt, sauber und frei von Feuchtigkeit sein).



- Proteggere il radiocomando dall'umidità e da getti d'acqua.

- Protect the radio control unit against water and damp.

- Die Funksteuerung vor Feuchtigkeit und Wasserspritzern schützen.



- Assicurarsi che non sia stato tolto o modificato alcun dispositivo del radiocomando: l'antenna deve essere sempre presente pena il danneggiamento irreparabile dei circuiti interni della ricevente

- Check that no devices on the radio control unit have been modified or removed. The aerial must always be fitted to prevent irreparable damage to the internal receiver circuits.

- Sicherstellen, dass keine Vorrichtung der Funksteuerung entfernt oder verändert wurde: Die Antenne muss immer vorhanden sein, sonst werden die inneren Schaltkreise des Empfangsgeräts irreparabel beschädigt.

- Per evitare bruschi movimenti della gru, l'operatore deve premere gradatamente il grilletto solo dopo aver selezionato un comando gru.

- The operator must press the trigger switch gradually only after having selected a crane control, in order to avoid sudden crane movements.

- Um plötzliche Kranbewegungen zu vermeiden, muss der Kranbediener den Drückschalter allmählich drücken nur nachdem er eine Kransteuerung ausgewählt hat.

- Durante brevi pause di lavoro o cambio di postazione di lavoro, l'operatore deve spegnere la trasmittente.

- Switch OFF the transmitter during breaks from work and when the operating position is changed.

- Während kurzer Arbeitspause oder bei Wechseln des Steuerstands muss das Sendegerät abgeschaltet werden.

- Si fa divieto di utilizzo della macchina a chiunque non abbia ricevuto addestramento adeguato (secondo norma ISO 9926-1) da parte dell'installatore all'atto della consegna della gru.

- All those using the vehicle must receive adequate training (in accordance with ISO 9926-1) from those responsible for installing the crane on delivery. Use by all other personnel is forbidden.

- Die Benutzung der Maschine ist Jedem untersagt, der nicht bei Auslieferung des Krans vom Installateur entsprechend geschult wurde (gemäß ISO 9926-1).

- Durante il lavoro tenere sempre il trasmettitore in modo che il quadro di comando sia rivolto verso di voi. Assicurarsi di poter leggere tutti i testi e di capire tutti i simboli per evitare manovre errate.

- During work the transmitter should be held at all times with the control panel facing the operator. Make sure that you are able to read and understand all labels and symbols to prevent incorrect movements.

- Das Sendegerät während der Arbeit immer so halten, dass das Bedienfeld zum Kranführer gerichtet ist. Der Kranführer muss alle Texte lesen, und alle Symbole verstehen können, um Bedienungsfehler zu vermeiden.

- Terminate le operazioni di movimentazione estrarre la chiave per escludere l'alimentazione del radiocomando e riporre la trasmittente in luogo sicuro e protetto.

- When you have finished using the remote control unit remove the key to switch OFF the unit and place the unit in a safe and secure place.

- Nach Beendigung der Bewegungen den Schlüssel herausziehen, um die Stromversorgung der Funksteuerung zu unterbrechen und das Sendegerät an einem sicheren und geschützten Ort verstauen.



- Se il trasmettitore non viene usato, spegnetelo e conservatelo in un luogo sicuro per evitare un esercizio non autorizzato.

- If the transmitter is not used switch it OFF and keep it in a safe and secure place to prevent unwanted use.

- Wenn das Sendegerät nicht verwendet wird, muss es abgeschaltet und an einem sicheren Ort aufbewahrt werden, um einen unbefugten Betrieb zu vermeiden.



- Un contatto con i componenti, che si trovano sotto tensione, può causare la morte immediata. Tutti i coperchi (ad esempio calotte di protezione), che sono contrassegnati con la seguente targhetta, possono essere aperti esclusivamente da parte di elettricisti specializzati e qualificati, solo dopo aver disinserito la tensione di servizio.

- Contact with live components can be fatal. All covers marked with the following decal must only be opened by a qualified electrician after the service voltage has been cut.

- Ein Kontakt mit den spannungsführenden Komponenten kann den sofortigen Tod herbeiführen. Alle Abdeckungen (z.B. Schutzkappen), die mit dem folgenden Hinweisschild gekennzeichnet sind, dürfen nur von qualifizierten Fachelektrikern geöffnet werden, nachdem die Betriebsspannung abgeschaltet wurde.



Se in qualsiasi circostanza la macchina non dovesse reagire correttamente, arrestare subito il funzionamento, spegnere il trasmettitore e recarsi presso un'officina autorizzata.



Switch OFF the machine and the transmitter and contact an authorised service centre if under any circumstances the machine reacts incorrectly.



Wenn die Maschine unter irgendwelchen Umständen nicht korrekt reagieren, den Betrieb sofort einstellen, das Sendegerät abschalten und zu einer autorisierten Werkstatt bringen.



## A.14 AVVERTENZE SUPPLEMENTARI PER VERRICELLO

Le gru che montano il verricello presentano i rischi specifici aggiuntivi che vengono di seguito elencati:

- Eccessivi sforzi di tensione su fune e parti strutturali della gru che potrebbero pregiudicare la sicurezza strutturale
- Pericoli di schiacciamento e cesoiamento degli arti superiori tra fune e tamburo del verricello e tra fune e puleggia
- Pericolo di impigliamento nella fune
- Pericoli di contatto con gli organi in movimento del verricello: schiacciamenti tra tamburo e base
- Pericolo di degrado della fune.
- Pericoli di scarica elettrica, elettrocuzione per contatto della fune o del gancio con linee elettriche

## A.14 SUPPLEMENTARY WARNINGS FOR WINCH

There are additional specific hazards for cranes mounting a winch as listed below:

- Excessive stress on the cable and structural parts of the crane which may affect structural safety.
- Crushing and cutting hazard for upper limbs between the winch cable and drum and between the cable and pulley.
- Entanglement hazard in the cable
- Hazard involving contact with winch moving parts: crushing between the drum and base.
- Cable degradation hazard.
- Electric shock hazard caused by contact between the cable or hook and electric power lines.

## A.14 ZUSÄTZLICHE HINWEISE FÜR DIE SEILWINDE

Die Kräne, an denen eine Winde montiert ist, weisen zusätzliche besondere Gefahren auf, die nachstehend aufgeführt werden:

- Übermäßige Anspannungen an Seilen und Strukturteilen des Krans, die die Struktursicherheit beeinträchtigen könnten.
- Quetsch- und Schergefahr der oberen Gliedmaßen zwischen Seil und Trommel der Winde und zwischen Seil und Seilscheibe.
- Gefahr des Hängenbleibens am Seil.
- Gefahr des Kontakts mit den beweglichen Teilen der Winde: Einquetschen zwischen Trommel und Basis.
- Abnutzungsgefahr des Seiles.
- Gefahr elektrischer Entladung und Stromschlag infolge Kontakt des Seils oder des Hakens mit elektrischen Leitungen.



### AVVERTENZE

- È vietato sollevare il carico estendendo il braccio telescopico.



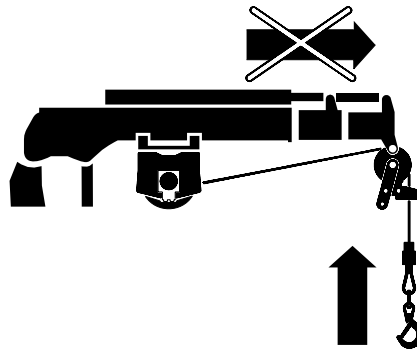
### WARNINGS

- Do NOT lift the load by extending the telescopic boom.



### WARNUNGEN

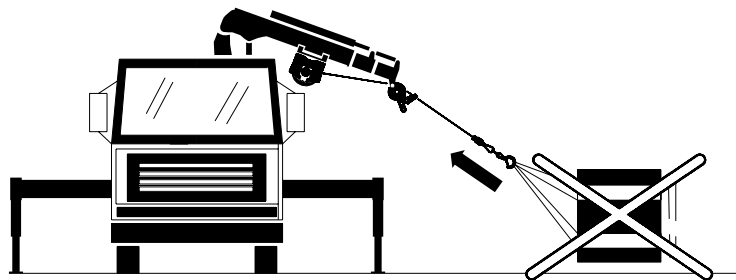
- Es ist verboten, die Last durch das Ausfahren der Ausschübe anzuheben.



- È vietato il traino di carichi.

- Do NOT tow loads.

- Das Schleppen von Lasten ist verboten.





- Non toccare o avvicinarsi alla fune in prossimità del tamburo e della puleggia.

- Do NOT approach or touch the cable near the drum or pulley.

- Das Seil nicht berühren und nicht in die Nähe der Trommel und der Seilscheibe kommen.



- Utilizzare sempre elmetto, scarpe antinfortunistiche, guanti da lavoro. Evitare di indossare indumenti con facili appigli. Si consiglia pertanto di far uso di una tuta da lavoro abbottonata e senza appendici volanti.

- Always wear a helmet, industrial footwear and gloves. Do NOT wear loose or baggy clothing. Personnel must wear overalls secured using buttons and without loose or baggy parts.

- Immer Schutzhelm, Sicherheitsschuhe und Arbeitshandschuhe tragen. Keine Kleidung tragen, die leicht hängen bleiben kann. Es empfiehlt sich daher, einen zugeknöpften Arbeitsoverall ohne flatternde Teile zu tragen.



- Durante il lavoro non toccare e avvicinarsi agli organi in movimento del verricello (tamburo, pressacavo, ecc.)

- During operation do NOT approach or touch the moving parts on the winch (drum, cable press, etc.)

- Während der Arbeit nicht die beweglichen Teile der Winde (Trommel, Kabelklemme usw.) berühren und nicht in ihre Nähe kommen.



- Prima di iniziare il lavoro è fatto obbligo verificare con molta attenzione l'integrità della redancia, della tasca e della fune. Le più frequenti cause di danneggiamento della fune sono:

- Before starting work carefully check the integrity of the thimble, pocket and cable. The most frequent cause of damage to the cable are as follows:

- Vor Beginn der Arbeit muss die Unversehrtheit der Kausche, der Tasche und des Seils genau kontrolliert werden. Die häufigsten Ursachen für die Beschädigung des Seiles sind:

- lo scarrucolamento e lo sfregamento contro parti in movimento (1)
- lo scorrimento su pulegge logorate (2)
- la deformazione plastica dovuta a schiacciamento (3)
- l'eccessivo attorcigliamento (4).

- rubbing against moving parts (1)
- running over worn pulleys (2)
- deformation of plastic due to crushing (3)
- excessive twisting (4)

- Entgleisen des Seiles und Reiben gegen in Bewegung befindliche Teile (1)
- Laufen auf abgenutzten Seilscheiben (2)
- plastische Verformung durch Einquetschen (3)
- übermäßige Verdrehung (4).



1



2



3



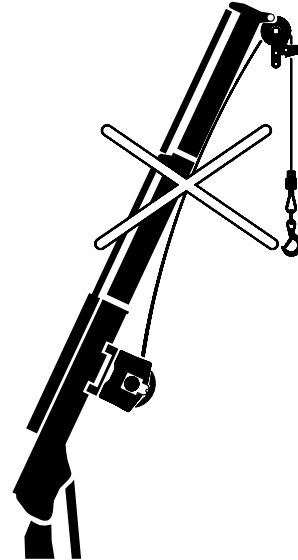
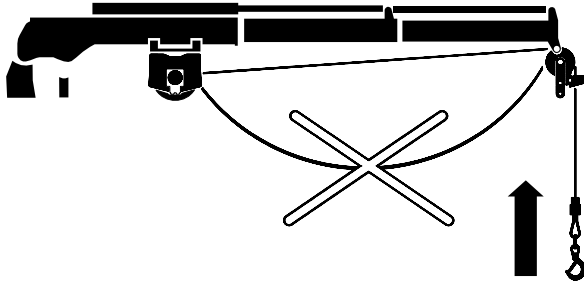
4



- Inoltre per evitare rischi dovuti al logorio della fune è sempre necessario accertarsi che la fune durante l'utilizzo sia sempre in tensione e non entri mai in contatto con la struttura della gru o di qualsiasi altro oggetto: non operare mai senza il contrappeso.

- During operation always check that the cable is taut and not touching the crane structure or any component to prevent hazards caused by cable wear. Always use the counterweight.

- Um Gefahren durch Verschleiß des Seiles zu vermeiden, muss außerdem immer sichergestellt werden, dass das Seil während der Benutzung stets gut gespannt ist und nie in Kontakt mit der Kranstruktur oder einem anderen Gegenstand kommt. Nie ohne Gegengewicht arbeiten.



Nel in cui la fune presentasse trefoli rotti o deformazioni permanenti (causati da schiacciamenti, stiramenti, ecc.) è necessaria la sua immediata sostituzione presso un'officina autorizzata.



In the event of broken or permanently deformed strands on the cable (caused by crushing, excessive strain, etc.) contact an authorised assistance centre for immediate substitution of the cable.



Sollte das Seil gerissene Litzen oder dauernde Verformungen aufweisen (durch Einquetschen, Verzerren usw.) muss es sofort von einer autorisierten Werkstatt ersetzt werden.

- È tassativo mantenere la fune dell'argano almeno a 5 m dalle linee elettriche, tenendo conto delle possibili oscillazioni.

- The winch cable must be kept at least 5 m from electric power lines bearing in mind possible cable oscillation.

- Das Seil der Winde muss sich mindestens 5 m von elektrischen Leitungen entfernt befinden Dabei mögliche Schwingungen berücksichtigen.







## A.15 AVVERTENZE SUPPLEMENTARI PER BENNA-POLIPO

Le gru che montano la benna o il polipo presentano i rischi specifici aggiuntivi che vengono di seguito elencati:

- Pericoli di schiacciamento e cesoiamento degli arti inferiori e superiori tra le valve o nelle parti in movimento relativo
- Pericolo di impigliamento negli organi del rotore e della benna
- Pericolo di colpire persone o cose col carico rilasciato o fuoriuscito dall'organo di presa
- Pericoli legati ad urti e operazioni dell'attrezzo contro oggetti.
- Pericolo di rottura strutturale per compressione dell'attrezzo sul carico operando col braccio gru.
- Pericoli legati a operazioni di manutenzione non in sicurezza.

## A.15 SUPPLEMENTARY WARNINGS FOR BUCKET-GRAB

There are additional specific hazards for cranes mounting a bucket or grab as listed below:

- Crushing and cutting hazard for upper and lower limbs in the grabs and moving parts.
- Entanglement hazard in the bucket and rotor parts.
- Impact hazard for people and property when load released or accidental release of lifting component.
- Impact hazard for equipment against objects.
- Structural damage hazard due to compression of equipment on load when using the crane arm.
- Hazards due to maintenance performed under unsafe conditions.

## A.15 ZUSÄTZLICHE HINWEISE FÜR SCHALEN-/MEHRSCHA- LENGREIFER

Die Kräne, an denen ein Schalen- oder Mehrschalengreifer montiert ist, weisen zusätzliche spezifische Gefahren auf, die nachstehend aufgeführt werden:

- Quetsch- und Schergefahr der unteren und oberen Gliedmaßen zwischen den Schalen oder in den Teilen in relativer Bewegung.
- Gefahr des Hängenbleibens in den Rotor- und Greiferteilen.
- Gefahr, mit der losgelassenen oder aus dem Greifergerät ausgeschütteten Last, Personen oder Gegenstände zu treffen.
- Gefahren in Verbindung mit Stößen und Eingriffen der Ausrüstung gegen Gegenstände.
- Gefahr des strukturellen Bruchs wegen Druck der Ausrüstung auf die Last bei der Arbeit mit Kranausleger.
- Gefahren in Verbindung mit Wartungseingriffen, die nicht unter Sicherheitsbedingungen ausgeführt werden.



### AVVERTENZE

- È assolutamente vietato utilizzare l'accessorio per movimentare carichi non permessi dal manuale uso e manutenzione proprio dell'attrezzo.
- È severamente vietato inserire arti tra le valve della benna e del polipo.



### WARNINGS

- Do NOT use this accessory to move forbidden loads as specified in the user and maintenance manual for the equipment.
- Do NOT insert limbs between the grabs on the bucket and grab unit.



### WARNUNGEN

- Es ist strikt verboten, die Ausrüstung zur Bewegung von Lasten zu verwenden, die nicht vom Bedienungs- und Wartungshandbuch der Ausrüstung zugelassen ist.
- Es ist streng verboten, mit den Gliedmaßen zwischen die Schalen des Greifers und des Mehrschalengreifers zu fassen.



- Utilizzare sempre elmetto, scarpe antinfortunistiche, guanti da lavoro. Si consiglia pertanto di far uso di una tuta da lavoro abbottonata e senza appendici volanti.

- Always wear a helmet, industrial footwear and gloves. Personnel must wear overalls secured using buttons and without loose or baggy parts.

- Immer Schutzhelm, Sicherheitsschuhe und Arbeitshandschuhe tragen. Es empfiehlt sich daher, einen zugeknöpften Arbeitsoverall ohne flatternde Teile zu tragen.

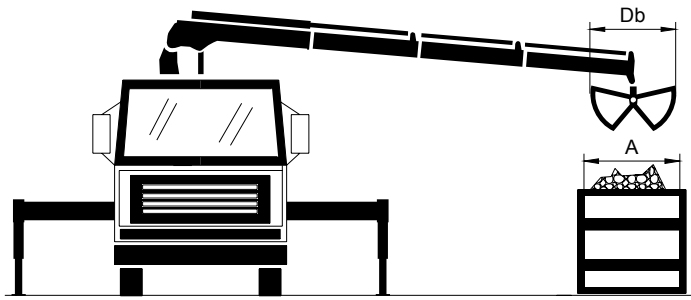




- L'area di lavoro deve avere un'estensione sufficiente a contenere l'attrezzo nella configurazione di massima apertura ( $Db > A$ ).

- The working area must be big enough to contain the equipment when operating at the maximum opening level ( $Db > A$ ).

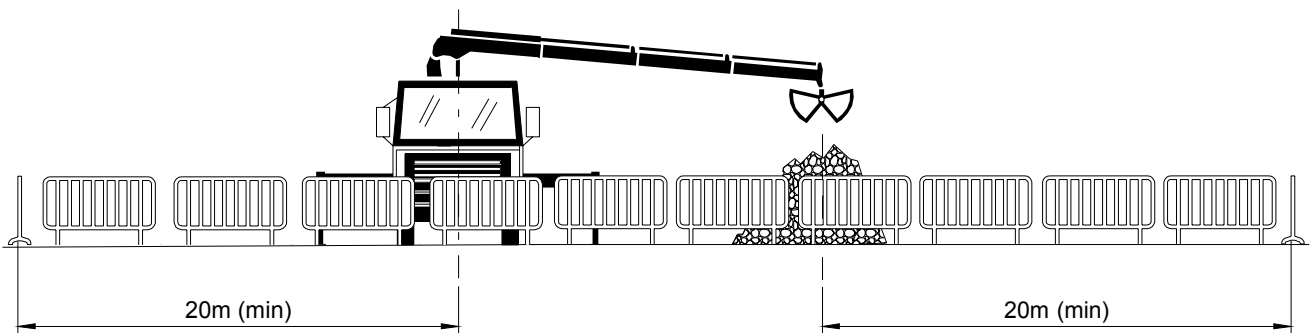
- Der Arbeitsbereich muss groß genug sein, um für die Ausrüstung in der Konfiguration der maximalen Öffnung Platz zu bieten ( $Db > A$ ).



- È necessario delimitare la zona di lavoro tramite transenne in modo tale da non permettere a cose e persone di giungere a distanza inferiore a 20 m dall'attrezzo e dalla gru. Nel caso specifico l'attrezzo richiede una distanza di sicurezza superiore, dovrà essere rispettata quest'ultima.

- Cordon off the working area using barriers to prevent people from approaching nearer than 20 m to the crane and equipment. If in specific cases the equipment requires a greater safe distance then this must be adhered to.

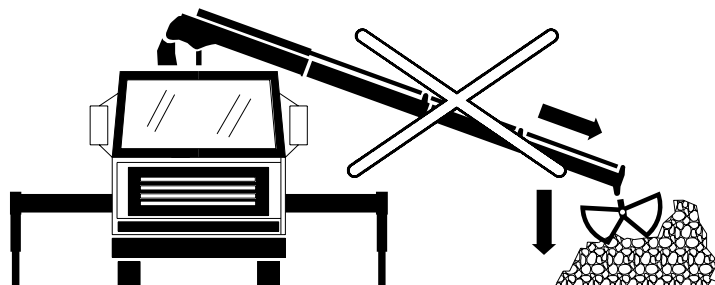
- Der Arbeitsbereich muss mit Schranken abgesperrt werden, damit keine Gegenstände oder Personen näher als 20 m zur Ausrüstung und zum Kran gelangen können. Im besonderen Fall, in dem die Ausrüstung einen größeren Sicherheitsabstand erfordert, muss dieser eingehalten werden.



- L'utilizzo della gru è permesso solo per il sollevamento di carichi liberi. Si vieta pertanto all'operatore di utilizzare i comandi della gru per schiacciare la benna o il polipo contro oggetti e materiale vario o per sollevare carichi vincolati.

- Only use the crane to lift free loads. Do NOT use the crane to crash the bucket or grab against objects or material or to lift secured loads.

- Der Kran darf nur zum Anheben freier Lasten verwendet werden. Die Steuerungen des Krans dürfen daher nicht verwendet werden, um den Schalen- oder Mehrschalengreifer gegen Gegenstände oder verschiedenes Material zu drücken oder um fest verbundene Lasten anzuheben.





- È vietato l'uso dell'attrezzo per trascinare, comprimere e compattare materiale.

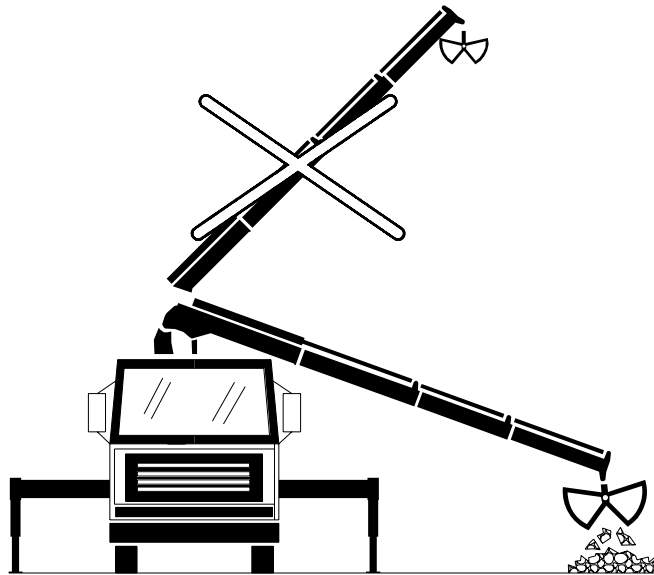
- Do NOT use the equipment to drag, crush or compact material.

- Die Ausrüstung darf weder zum Schleppen noch zum Zusammen-drücken oder Verdichten von Material verwendet werden.

- L'operatore deve rilasciare il carico alla minima distanza possibile dal terreno (o dal contenitore) e deve prestare la massima attenzione perché non cada o fuoriesca accidentalmente. L'operatore non deve sovraccaricare la benna e il polipo.

- Release the load as close to the ground or container as possible. Take care that the load does not fall accidentally. Do NOT overload the bucket or grab.

- Der Kranführer muss die Last so nah wie möglich am Boden (bzw. am Behälter) loslassen und unbedingt darauf achten, dass sie nicht hinunterfällt oder versehentlich verschüttet wird. Der Kranführer darf den Schalen- bzw. Mehrschalen-greifer nicht überlasten.



- Sono vietate manovre di movimentazione sopra luoghi dove la caduta accidentale del carico possa costituire pericolo a cose e persone.

- Do NOT operate the equipment over areas where accidental fall of the load may cause damage to property and injury to persons.

- Manöver über Stellen, an denen ein versehentliches Hinunterfallen der Last eine Gefahr für Sachen oder Personen darstellen kann, sind verboten.



In caso di manutenzione dell'accessorio, è necessario appoggiarlo al suolo, spegnere la macchina, togliere corrente al quadro comando, attendere almeno 2 ore per il raffreddamento dell'olio.



Before performing maintenance rest the equipment on the ground, switch OFF the machine, disconnect the control panel from the power supply and wait for the oil to cool for at least 2 hours.



Zur Wartung muss das Zubehör auf dem Boden abgelegt, die Maschine abgeschaltet und die Stromzufuhr zur Schalttafel unterbrochen werden. Mindestens 2 Stunden warten, bis das Öl abgekühlt ist.



## A.16 AVVERTENZE SUPPLEMENTARI PER TRIVELLA

Le gru che montano la trivella presentano i seguenti rischi aggiuntivi:

- Pericoli di impigliamento, schiacciamento e cesoiamento degli arti inferiori e superiori a contatto con il corpo trivella
- Pericoli di eiezione di materiale contundente da parte della trivella
- Pericoli di urti e tagli durante la movimentazione della trivella
- Pericolo di rottura strutturale e ribaltamento nel caso in cui la trivella penetri nel terreno e non espella materiale

## A.16 SUPPLEMENTARY WARNINGS FOR DRILL

There are additional specific hazards for cranes mounting a drill as listed below:

- Entrapment, crushing and cutting hazard for upper and lower limbs on the drill body.
- Flying loose material hazard caused by drill operation.
- Impact and cutting hazard during drill operation.
- Structural damage and tipping hazard if the drill penetrates the ground but is unable to expel material.

## A.16 ZUSÄTZLICHE HINWEISE FÜR ERDBOHRER

Die Kräne mit Erdbohrer weisen folgende zusätzliche Gefahren auf:

- Quetsch- und Schergefahr der unteren und oberen Gliedmaßen bei Kontakt mit dem Erdbohrer.
- Gefahr des Herausschleuderns von stumpfem Material durch den Erdbohrer.
- Stoß- und Schneidgefahr während der Bewegung des Erdbohrers.
- Gefahr des strukturellen Bruchs und Umkippens, wenn der Erdbohrer in den Boden eindringt und kein Material auswirft.



### AVVERTENZE

- È severamente vietato entrare nel raggio d'azione della trivella.



### WARNINGS

- Keep away from the area in which the drill is operating.



### WARNUNGEN

- Es ist strengstens verboten, den Aktionskreis des Erdbohrers zu betreten.



- Utilizzare sempre elmetto, scarpe antinfortunistiche, guanti e occhiali da lavoro. Si consiglia di far uso di una tuta da lavoro abbottonata e senza appendici volanti.

- Always wear a helmet, industrial footwear, gloves and goggles. Personnel must wear overalls secured using buttons and without loose or baggy parts.

- Immer Schutzhelm, Sicherheitsschuhe, Arbeitshandschuhe und Schutzbrille tragen. Es empfiehlt sich, einen zugeknöpften Arbeitsoverall ohne flatternde Teile zu tragen.



- Il funzionamento corretto della trivella si ha quando si ha fuoriuscita di materiale dallo scavo. Se invece la trivella tendesse con forza a penetrare nel terreno, bisogna interrompere immediatamente l'operazione di trivellazione e far uscire la trivella facendola ruotare in senso contrario.

- Correct functioning of the drill occurs when material is released from the excavation. If the drill tends to penetrate the ground without material being released, stop work with the drill immediately and remove the drill from the ground by rotating it in an anti-clockwise direction.

- Der Erdbohrer funktioniert korrekt, wenn aus dem Bohrloch Material austritt. Wenn der Erdbohrer hingegen dazu neigt, mit Gewalt in den Boden einzudringen, muss die Bohrung sofort abgebrochen, und der Erdbohrer in die Gegenrichtung herausgedreht werden.



## A.17 AVVERTENZE SUPPLEMENTARI PER GRU ELETTRICA

Le gru elettriche presentano i seguenti rischi aggiuntivi:

- Pericolo di danneggiamento del motore elettrico quando la gru viene utilizzata per troppo tempo a pressione elevata.
- Pericolo di scottature al contatto con l'elettropompa.



### AVVERTENZE

- Non toccare mai l'elettropompa.

## A.17 SUPPLEMENTARY WARNINGS FOR ELECTRIC CRANE

There are additional specific hazards for electric cranes as listed below:

- Electric motor damage hazard, if the crane operates too long with high pressure.
- Burns hazard if you touch the electropump



### WARNINGS

- NEVER touch the electropump.

## A.17 ZUSÄTZLICHE HINWEISE FÜR ELEKTRISCHEN KRAN

Die Elektokräne weisen folgende zusätzliche Gefahren auf:

- Beschädigungsgefahr des Elektromotors, wenn der Kran bei hohem Druck zu lange verwendet wird.
- Verbrühungsgefahr wenn man die Elektropumpe berührt.



### WARNUNGEN

- Nie die Elektropumpe berühren.





**B MANUALE D'USO**

**B OPERATING MANUAL**

**B BEDIENUNGSHANDBUCH**



## B.1 PREMESSA

Caro Cliente,

La ringraziamo per aver scelto un nostro prodotto.

Noi abbiamo fatto tutto il possibile per consegnarle un prodotto ottimo e sicuro. Per garantire che la Sua gru operi in modo sicuro la preghiamo di osservare le seguenti regole:

- Osservare le avvertenze e le istruzioni d'uso e manutenzione.
- Mantenere la sicurezza e l'efficienza della gru con una manutenzione accurata.
- Mantenere la gru pulita. Lo sporco aumenta l'usura dei cilindri e dei perni. Le perdite di olio o di altri lubrificanti sono la maggiore sorgente di incidenti.
- Seguire le istruzioni di questo manuale.
- Portare sempre assieme alla gru questo manuale il quale deve essere custodito in un luogo protetto e di facile accesso al solo operatore.
- In caso di vendita della gru il nuovo proprietario è tenuto a richiedere una copia aggiornata del presente manuale.
- In caso di danneggiamento, anche parziale, o perdita del seguente Manuale rivolgersi ad una officina autorizzata.



**Il presente manuale Avvertenze Uso e Manutenzione è relativo alla sola gru, in quanto non copre l'abbinamento gru-veicolo. Il manuale dell'Installazione completa viene rilasciato dall'installatore, il quale provvederà alla marcatura CE dell'insieme.**

Distinti saluti

## B.1 PREMISE

Dear Customer,

Thank you for buying our product.

We have done everything we can to supply you with an excellent and safe product.

Please follow the instructions given below to ensure that your crane operates safely:

- Follow the warnings as well user and maintenance instructions.
- Perform routine maintenance to keep your crane efficient and safe.
- Keep the crane clean. Dirt increases wear of the cylinders and pins. Leaks of oil and other fluids are the main cause of accidents.
- Follow the instructions in this manual.
- Always keep this manual in a safe place with the crane so that it is accessible to the operator at all times.
- If the crane is sold the new owner must request an updated version of this manual.
- Refer to an authorised assistance centre in the event of damage to, even partial, or loss of this manual.



**This Warnings, Use and Maintenance Manual is for the crane only and does not refer to the truck. The complete installation manual is released by the installer who is responsible for applying the EC mark to the assembly.**

Yours sincerely

## B.1 VORWORT

Verehrter Kunde,

Wir danken Ihnen für die Wahl unseres Produkts. Wir haben unser Möglichstes getan, um Ihnen ein ausgezeichnetes und sicheres Produkt zu liefern.

Um zu garantieren, dass Ihr Kran sicher arbeitet, bitten wir Sie, sich an die folgenden Regeln zu halten:

- Befolgen Sie unbedingt die Hinweise und Bedienungs- und Wartungsanleitungen.
- Bewahren Sie die Sicherheit und die Funktionstüchtigkeit des Krans durch sorgfältige Wartung.
- Halten Sie den Kran sauber. Schmutz erhöht den Verschleiß der Zylinder und der Bolzen. Das Austreten von Öl und anderen Schmiermitteln ist die häufigste Unfallursache.
- Befolgen Sie die in diesem Handbuch enthaltenen Anleitungen.
- Dieses Handbuch muss sich immer im Kran befinden, damit es vom Kranführer zu jeder Zeit eingesehen werden kann.
- Wird der Kran weiterverkauft, muss der neue Eigentümer eine aktualisierte Kopie des vorliegenden Handbuchs anfordern.
- Bei teilweiser Beschädigung oder Verlust dieses Handbuchs wenden Sie sich bitte an eine autorisierte Werkstatt.



**Das vorliegende Anweisungs-, Bedienungs- und Wartungshandbuch bezieht sich nur auf den Kran und deckt nicht die Kombination Kran/Fahrzeug ab. Das komplette Installationshandbuch wird vom Installateur verfasst, der auch die EG-Kennzeichnung der Einheit Kran/Fahrzeug vornimmt.**

Mit freundlichen Grüßen



## B.2 IDENTIFICAZIONE

### ➤ FABBRICANTE

TECHNOCRANE INC.

403-17665 66A AVENUE  
SURREY, B.C. V3S 2A7 CANADA

### ➤ TIPO GRU

TC100  
TC130  
TC160  
TC200  
TC260  
TC300  
TC350

Versioni idrauliche: HYDR  
Versioni elettriche con power pack: ETR  
Versioni con radiocomando: RRS

TC100.1M: versione con manovella di rotazione, pompa a mano (MAN) / elettromotore (ETR) ed estensione manuale

### ➤ ORGANI DI SOLLEVAMENTO

GANCIO, VERRICELLO, FORCHE, BILANCIERE, BENNA, POLIPO

### ➤ CONFIGURAZIONE DI CARICO (NORMA EN 12999)

H1 B3: GANCIO, VERRICELLO, FORCHE, BILANCIERE  
H1 B4: BENNA, POLIPO

## B.2 IDENTIFICATION

### ➤ MANUFACTURER

TECHNOCRANE INC.

403-17665 66A AVENUE  
SURREY, B.C. V3S 2A7 CANADA

### ➤ CRANE TYPE

TC100  
TC130  
TC160  
TC200  
TC260  
TC300  
TC350

Hydraulic versions: HYDR  
Electric pump versions with power pack: ETR  
Versions with radio control: RRS

TC100.1M: version with slewing crank, hand-pump (MAN) / electric pump (ETR) and manual extension

### ➤ LIFTING COMPONENTS

HOOK, WINCH, FORKS, POLE, BUCKET, GRAB

### ➤ LOAD CONFIGURATION (EN 12999 STANDARD)

H1 B3: HOOK, WINCH, FORKS, POLE  
H1 B4: BUCKET, GRAB

## B.2 KENNDATEN

### ➤ HERSTELLER

TECHNOCRANE INC.

403-17665 66A AVENUE  
SURREY, B.C. V3S 2A7 CANADA

### ➤ KRANTYP

TC100  
TC130  
TC160  
TC200  
TC260  
TC300  
TC350

Hydraulische Version: HYDR  
Elektropumpe Version mit power pack: ETR  
Version mit Funksteuerung: RRS

TC100.1M: Version mit Kurbel, Handpumpe (MAN) / Elektropumpe (ETR) und manuellem Teleskopelement

### ➤ HUBGERÄTE

HAKEN, WINDE, GABELN, SCHWINGE, SCHALENGREIFER, MEHRSCHALENGREIFER

### ➤ LADEKONFIGURATION (NORM EN 12999)

H1 B3: HAKEN, WINDE, GABELN, SCHWINGE  
H1 B4: SCHALENGREIFER, MEHRSCHALENGREIFER





## **B.3 DOCUMENTAZIONE E DESCRIZIONE GRU**

### **B.3.1 DOCUMENTAZIONE ALLEGATA**

Il montaggio deve essere eseguito a regola d'arte da un'officina autorizzata, secondo le istruzioni contenute nel Manuale dell'Installatore rilasciato dal fabbricante e le specifiche di allestimento specifiche del veicolo.

Al momento della consegna l'operatore è tenuto a ricevere da parte dell'installatore un addestramento adeguato su tutte le funzioni della gru secondo la norma ISO 9926-1.

L'installatore deve consegnare al cliente finale i seguenti documenti debitamente compilati e sottoscritti:

#### **Documenti propri della gru:**

- Dichiarazione di conformità CE della gru (solo per i paesi CE);
- Certificato di Origine;
- Certificato di Garanzia;
- Manuale Avvertenze, Uso e Manutenzione;
- Catalogo Ricambi.

#### **Documenti dell'installazione:**

- Dichiarazione di conformità CE dell'installazione (solo per i paesi CE);
- Certificato di Origine installazione;
- Certificato di Garanzia installazione;
- Manuale Avvertenze, Uso e Manutenzione
- Catalogo Ricambi.

Il proprietario della gru è responsabile per l'esecuzione delle ispezioni ricorrenti previste dalla legge.

### **B.3.2 NORME PROGETTUALI E CLASSIFICAZIONE**

La gru in oggetto è stata progettata costruita per operare nel sollevamento verticale di carichi non vincolati tramite gancio, verricello, benna o polipo.

- Norma di progetto: EN 12999
- Classe di sollevamento: H1
- Regime di carico: B3 per uso con gancio, verricello, forche.
- Regime di carico: B4 per uso con benna e polipo

## **B.3 CRANE DESCRIPTION AND DOCUMENTATION**

### **B.3.1 ENCLOSED DOCUMENTATION**

Assembly must be performed by an authorised assistance centre in accordance with the instructions in the installer manual released by the manufacturer and the vehicle setup specifications.

The installer must provide training for operators concerning all aspects of crane functioning at the moment of installation in accordance with ISO 9926-1.

The installer must give the final customer the following documents, completed and signed as necessary:

#### **Crane documents:**

- Declaration of EC conformity for the crane (only EC countries);
- Certificate of origin;
- Certificate of warranty;
- Warnings, User and Maintenance Manual;
- Spare parts catalogue.

#### **Installation documents**

- Declaration of CE conformity for installation (only CE countries);
- Installation certificate of origin;
- Installation certificate of warranty;
- Warnings, User and Maintenance Manual;
- Spare parts catalogue.

The owner of the crane is responsible for the routine inspections required by law.

### **B.3.2 DESIGN REGULATIONS AND CLASSIFICATION**

The crane in question is designed and manufactured to lift unfettered loads vertically using a hook, winch, bucket or grab.

- Design standard: EN 12999.
- Lifting class: H1.
- Load classification: B3 when using the hook, winch and forks.
- Load classification: B4 when using the bucket and grab.

## **B.3 DOKUMENTATION UND KRANBESCHREI- BUNG**

### **B.3.1 BEILIEGENDE DOKUMENTATION**

Die Montage muss von einer autorisierten Werkstatt fachgerecht und gemäß den Anleitungen in dem vom Hersteller verfassten Installationshandbuch, sowie unter Befolgung der Ausrüstungsspezifikationen des Fahrzeugs durchgeführt werden.

Bei Auslieferung muss der Kranführer vom Installateur eine angemessene Schulung gemäß ISO 9926-1 über alle Kranfunktionen erhalten.

Der Installateur muss dem Endkunden die folgenden, vorschriftsmäßig ausgefüllten und unterzeichneten Unterlagen aushändigen:

#### **Dokumentation des Krans:**

- EG-Konformitätserklärung des Krans (nur für EG-Länder);
- Ursprungsbescheinigung;
- Garantieschein;
- Anweisungs-, Bedienungs- und Wartungshandbuch;
- Ersatzteilkatalog.

#### **Installationsunterlagen:**

- CE-Konformitätserklärung der Installation (nur für EG-Länder);
- Ursprungsbescheinigung der Installation;
- Garantieschein der Installation;
- Anweisungs-, Bedienungs- und Wartungshandbuch
- Ersatzteilkatalog.

Der Eigentümer des Krans ist verantwortlich für die Ausführung der gesetzlich vorgeschriebenen Inspektionen.

### **B.3.2 PLANUNGSNORMEN UND KLASSIFIZIERUNG**

Der betreffende Kran wurde für das vertikale Anheben von nicht gebundenen Lasten mittels Haken, Winde, Schalen- oder Mehrschalengreifer ausgelegt und gebaut.

- Planungsnorm: EN 12999
- Hubklasse: H1
- Beanspruchungsgruppe: B3 bei Verwendung mit Haken, Winde, Gabeln.
- Beanspruchungsgruppe: B4 bei Verwendung mit Schalen- und Mehrschalengreifer.



### **B.3.3 MARCATURA**

Ogni gru porta applicata una targhetta indelebile che riporta le seguenti informazioni:

- nome del fabbricante
- modello gru
- numero di matricola
- anno di fabbricazione
- portata massima (lb)
- riferimento

### **B.3.3 MARK**

Every crane is fitted with an indelible plate containing the following information:

- name of manufacturer
- crane model
- serial number
- year of manufacture
- maximum load (lb)
- reference

### **B.3.3 KENNZEICHNUNG**

An jedem Kran ist ein unlösbares Schild mit folgenden Angaben angebracht:

- Name des Herstellers
- Kranmodell
- Kennnummer
- Baujahr
- Maximale Hubkraft (lb)
- Bezugnahme



La targhetta è rivettata a lato colonna. Inoltre sul basamento della gru sono punzonati la designazione della gru (modello) e il numero di matricola.

The plate is riveted to the column side. The crane model and serial number are also engraved on the crane base.

Das Typenschild ist auf der Seite der Säule vernietet. Außerdem sind am Kransockel die Bezeichnung des Krans (Modell) und die Kennnummer eingestanz.



### B.3.4 CONDIZIONI DI SERVIZIO

La macchina è stata progettata per lavorare alle seguenti condizioni:

### B.3.4 SERVICE CONDITIONS

The machine is designed to operate under the following conditions:

### B.3.4 DIENSTBEDINGUNGEN

Die Maschine ist für den Einsatz unter folgenden Bedingungen ausgelegt:

Tab. B-1: Condizioni di servizio - Service conditions - Dienstbedingungen

RANGE - BEREICH	
Temperatura ambientale - <i>Environmental temperature</i> - Umgebungstemperatur	-10°C ÷ 40°C
Pendenza massima di lavoro - <i>Max working heel</i> - Max. Arbeitsneigung	§D.1.1
Velocità massima del vento - <i>Max wind speed</i> - Max. Windgeschwindigkeit	38.8 km/h - Beaufort 5 §B.8.1 §Tab. B-2
Condizioni atmosferiche - <i>Weather</i> - Wetter	Vietato l'uso durante temporali <i>Do NOT use during storms</i> Der Gebrauch bei Gewitter ist verboten
Utilizzo in ambiente marino - <i>Use in marine environment</i> - Verwendung in maritimer Umgebung	Non previsto <i>Do NOT use</i> Nicht vorgesehen
Utilizzo in ambienti esplosivi - <i>Use in explosive environments</i> - Verwendung in explosionsgefährdeten Bereichen	Non previsto <i>Do NOT use</i> Nicht vorgesehen
Organi di sollevamento - <i>Lifting components</i> - Hubgeräte	Gancio, Verricello, Forche, Bilanciere, Benna / Polipo <i>Hook, Winch, Forks, Pole, Bucket / Grab</i> Haken, Winde, Gabeln, Schwinde, Schalengreifer
Grado protezione IP - <i>IP protection level</i> - IP-Schutzgrad	54 (EN 60529)

Se tali condizioni non sono verificate, l'operatore deve interrompere immediatamente le operazioni.

If these conditions do not exist, stop work immediately.

Sollten diese Bedingungen nicht eingehalten werden muß der Kranführer die Arbeiten sofort abbrechen.

### B.3.5 OPERAZIONI VIETATE

La macchina è stata progettata per il sollevamento in sicurezza di oggetti non vincolati. Pertanto si vieta di operare con la gru:

- senza i dispositivi di protezione individuali prescritti (vedi §A)
- per sollevare persone
- per trainare, tirare, sradicare, spingere, schiacciare, colpire oggetti
- utilizzando i comandi in modo brusco
- quando non si ha una perfetta visione del raggio di azione
- quando non è stabilizzata secondo la procedura descritta nel presente manuale
- senza le dovute precauzioni in vicinanza di linee elettriche
- per sollevare carichi di cui non si conosce il peso
- per sollevare carichi con organo di presa non a norma o non adatto allo scopo
- applicando alla gru organi di sollevamento diversi da quelli indicati

Per altre specifiche vedi sezione A.

### B.3.5 FORBIDDEN OPERATIONS

The machine is designed to lift unfettered objects safely. Therefore do NOT use the crane:

- without the specified personal protection equipment (see §A)
- to lift people
- to tow, pull, uproot, push, crush or strike objects
- by operating the controls brusquely
- when you do not have a perfect view of the entire range of machine use
- when it is not stabilised as specified in this manual
- without taking the precautions required when operating near power lines
- to lift loads of unknown weight
- to lift loads using a lifting component not conforming to regulations or not suitable for purpose
- with lifting components other than the ones specified

For further specifications see section A.

### B.3.5 VERBOTENE BETÄTIGUNGEN

Der Kran ist für das sichere Anheben von ungebundenen Gegenständen ausgelegt. In folgenden Fällen ist das Arbeiten mit dem Kran daher verboten:

- ohne die vorgeschriebenen persönlichen Sicherheitsausrüstungen (§A)
- zum Anheben von Personen
- zum Schleppen, Ziehen, Entwurzeln, Schieben, Pressen, Stoßen von Gegenständen
- bei schroffer Steuerbetätigung
- ohne perfekte Sicht auf den gesamten Schwenkbereich
- wenn der Kran unkorrekt stabilisiert ist
- ohne die erforderlichen Vorsichtsmaßnahmen in der Nähe von elektrischen Leitungen
- zum Anheben von Lasten, deren Gewicht unbekannt ist
- zum Anheben von Lasten mit nicht normgerechtem oder nicht zweckmäßigem Hubgerät
- wenn am Kran andere Hubgeräte als angegeben angebracht werden

Für weitere Angaben siehe Abschnitt A.



### B.3.6 COMPONENTI PRINCIPALI

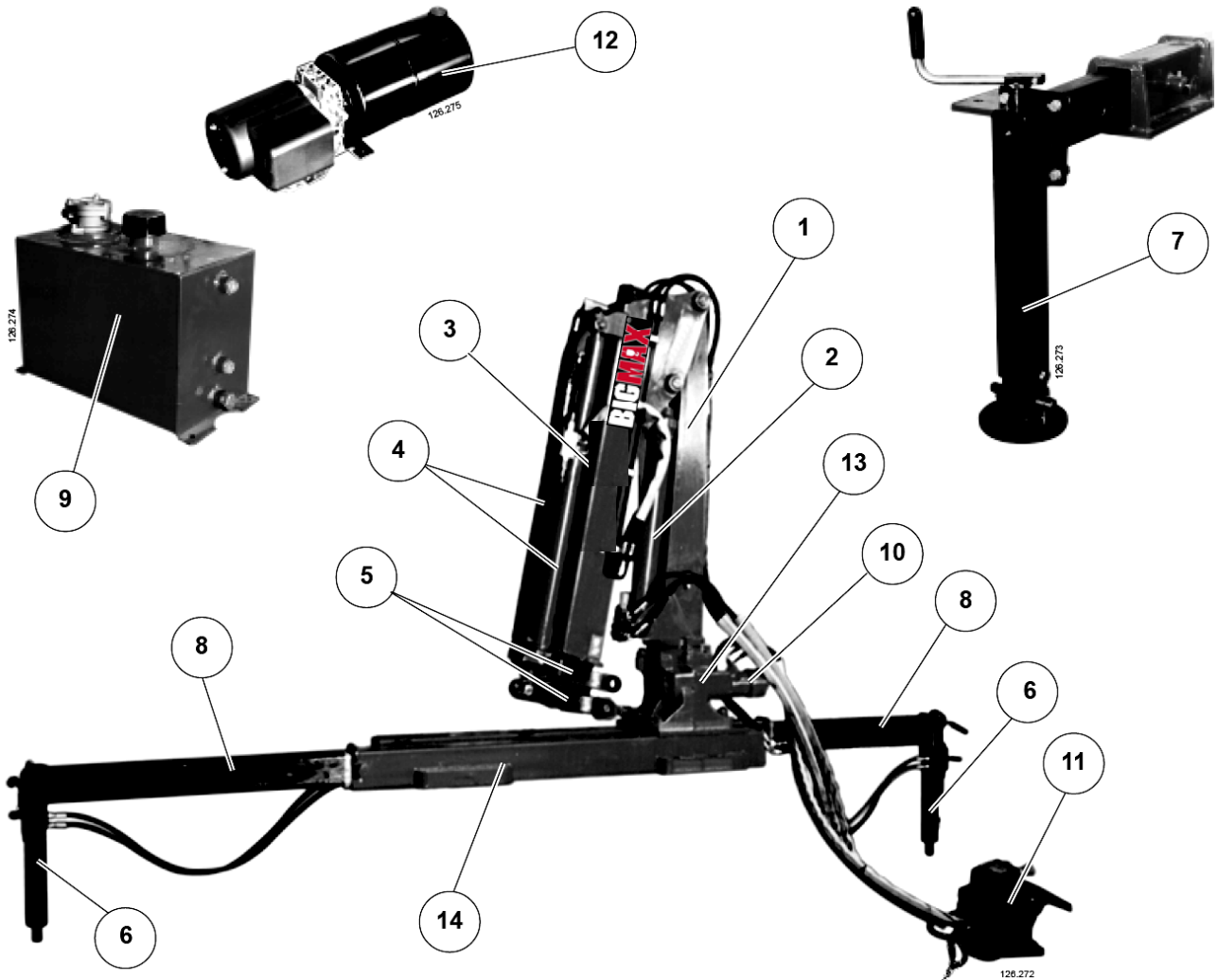
Si elencano di seguito i componenti principali della gru, così come indicati nella norma EN 12999:

### B.3.6 MAIN COMPONENTS

A list of the main crane components is given below in accordance with EN 12999:

### B.3.6 HAUPTKOMPONENTEN

Nachstehend werden die Hauptkomponenten des Krans aufgezählt, wie in EN 12999 vorgeschrieben:



- 1) Colonna
- 2) Cilindro braccio (sollevamento)
- 3) Braccio
- 4) Cilindri estensioni telescopiche
- 5) Estensioni telescopiche
- 6) Stabilizzatori oleodinamici
- 7) Stabilizzatore meccanico
- 8) Aste stabilizzatrici
- 9) Serbatoio
- 10) Motoriduttore di rotazione
- 11) Comandi gru
- 12) Elettropompa con serbatoio (power pack, ETR)
- 13) Gruppo rotazione
- 14) Basamento

- 1) Column
- 2) Boom cylinder (lifting cylinder)
- 3) Boom
- 4) extension cylinders
- 5) Boom extensions
- 6) Hydraulic stabilizer legs
- 7) Mechanical stabilizer legs
- 8) Stabilizer rods
- 9) Oil tank
- 10) Slewing worm gear motor
- 11) Crane controls
- 12) Electropump with tank (power pack, ETR)
- 13) Slewing unit
- 14) Base

- 1) Säule
- 2) Auslegerzylinder (Hubzylinder)
- 3) Ausleger
- 4) Schubzylinder
- 5) Ausschübe
- 6) Hydraulische Abstützbeine
- 7) Mechanische Abstützbein
- 8) Abstützstangen
- 9) Öltank
- 10) Schneckegetriebemotor
- 11) Kransteuerungen
- 12) Elektropumpe mit Öltank (Power Pack, ETR)
- 13) Rotationsgruppe
- 14) Sockel



### B.3.7 DISPOSITIVI DI SICUREZZA, LIMITATORI E INDICATORI

La gru è dotata di limitatori di portata, dispositivi sicurezza e indicatori. Tali dispositivi, elencati a seguito, permettono all'operatore di lavorare in sicurezza in ogni configurazione di carico e in situazioni di emergenza. Il loro funzionamento verrà illustrato nel paragrafo dedicato.

- L1 Limitatore di momento (CE no TC100)
  - L2 Limitatore di carico prolunghe man. (RLC)
  - L3 Limitatore di rotazione
- VALVOLE DI BLOCCO SUI CILINDRI OLEODINAMICI
- V1 Cilindro 1° braccio
  - V2 Cilindro elementi telescopici
  - V3 Cilindri stabilizzatori
- B1 Bloccaggio meccanico aste stabilizzatrici
  - B2 Bloccaggio meccanico prolunga meccanica
  - B3 Controllo aste stabilizzatrici chiuse
- I1 Manometri indicatori di carico (CE)
  - I2 Indicatori di carico lampeggianti (CE RRS)
  - I3 Indicatori di livello olio
  - I4 Indicatore di intasamento filtro olio in pressione (RRS)
  - I5 Termometro olio (CE no ETR)

### B.3.7 SAFETY DEVICES, LIMIT SWITCHES AND INDICATORS

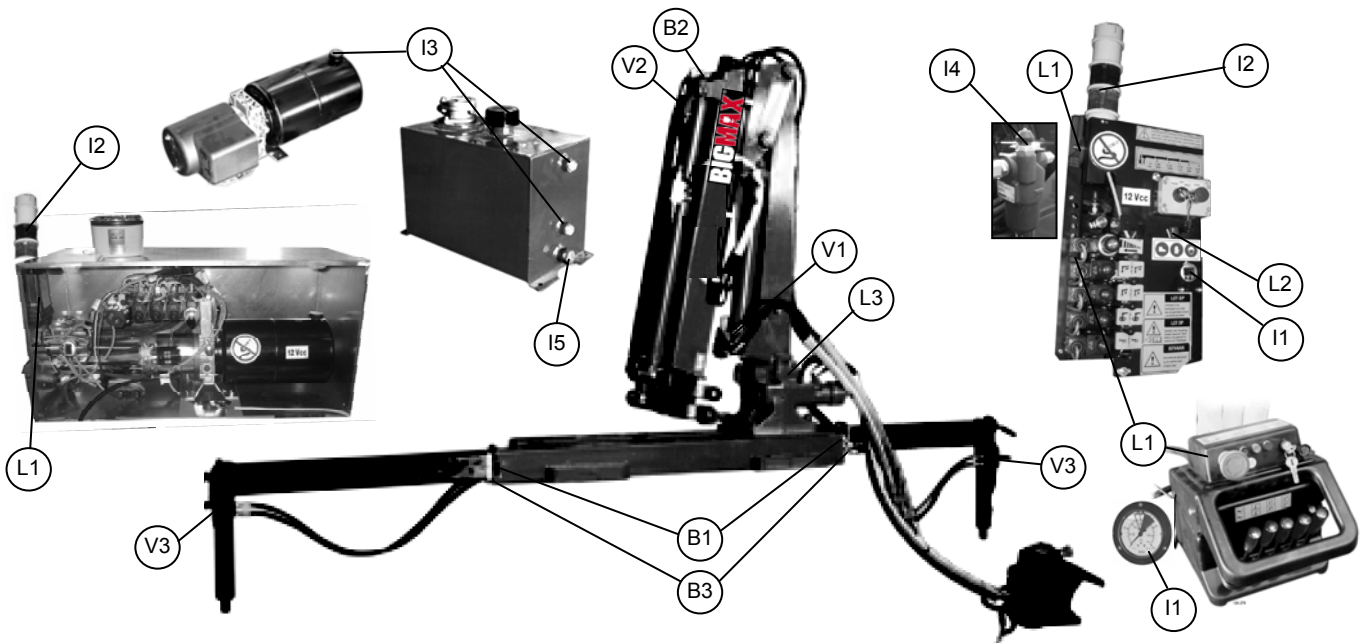
The crane is fitted with a load limit device, safety devices and indicators. These devices, listed below, enable the crane to be used under safe conditions with all load configurations and in the event of an emergency. Functioning of these devices is described in the dedicated paragraph.

- L1 Load limiting device (EC no TC100)
  - L2 Manual extensions load limiting device (RLC)
  - L3 Rotation limiter
- HYDRAULIC CYLINDER BLOCKING VALVE
- V1 1st boom cylinder
  - V2 telescopic components cylinder
  - V3 stabiliser cylinders
- B1 Stabiliser rod mechanical block
  - B2 Mechanical extension mechanical block
  - B3 Folded stabilizers extensions control
- I1 Load indicator pressure gauges (EC)
  - I2 flashing load indicator (EC RRS)
  - I3 oil level indicator
  - I4 oil filter clogging indicator (RRS)
  - I5 oil thermometer (EC no ETR)

### B.3.7 SICHERHEITSEINRICHTUNGEN, BEGRENZER UND ANZEIGER

Der Kran ist mit Lastbegrenzer, Sicherheitseinrichtungen und Anzeiger ausgestattet. Diese nachstehend aufgeführten Vorrichtungen gestatten dem Kranführer, in jeder Ladekonfiguration und in Notsituationen sicher zu arbeiten. Ihre Funktion wird im entsprechenden Abschnitt beschrieben.

- L1 Momentbegrenzer (EG nicht TC100)
  - L2 Lastbegrenzer der manuellen Verlängerung (RLC)
  - L3 Drehbegrenzer
- SPERRVENTILE AN DEN ÖLHYDRAULIKZYLINDERN
- V1 Zylinder 1. Ausleger
  - V2 Zylinder der Ausschübe
  - V3 Abstützzylinder
- B1 Mechanische Sperrung der Abstützstangen
  - B2 Mechanische Sperrung der man. Verlängerung
  - B3 Geschlossene Abstützstangen Kontrolle
- I1 Lastanzeigerdruckmesser (EG)
  - I2 Blinklastanzeiger (EG RRS)
  - I3 Ölstandanzeigen
  - I4 Verstopfungsanzeige des Druckfilters (RRS)
  - I5 Ölthermometer (EG nicht ETR)





### B.3.8 SIGILLI DI SICUREZZA

### B.3.8 SAFETY SEALS

### B.3.8 SICHERHEITSPLOMBIERUNGEN

Di seguito vengono visualizzati tutti i sigilli e la loro posizione sulla gru.

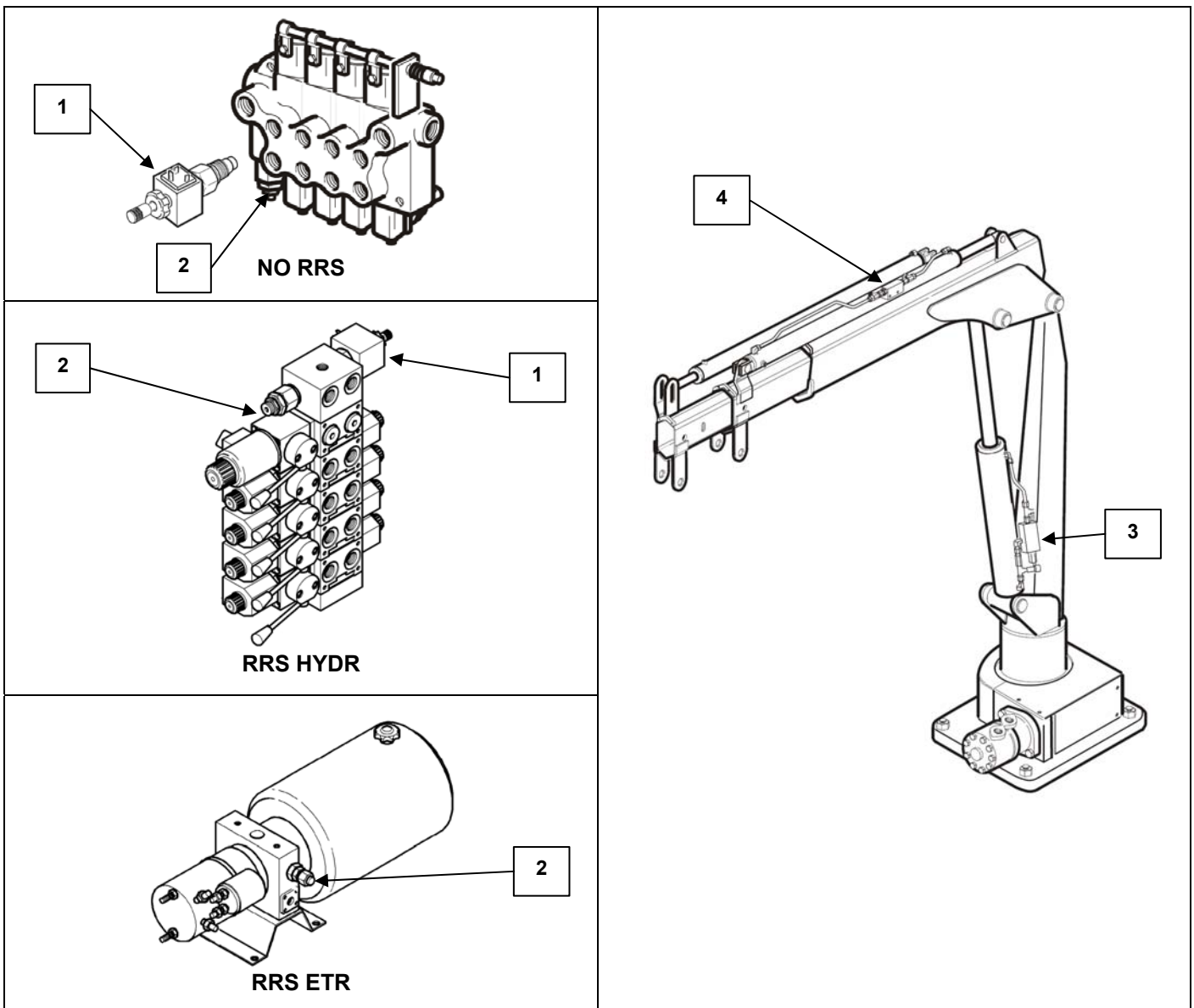
All seals and their position on the crane are listed below.

Nachstehend werden alle Plombierungen und ihre Position am Kran dargestellt:

1. ELETTRORVALVOLA DI EMERGENZA (CE, HYDR)
2. VALVOLA DI MASSIMA DISTRIBUTORE
3. VALVOLA OVERCENTER CILINDRO 1° BRACCIO
4. VALVOLA OVERCENTER CILINDRI ESTENSIONI TELESCOPICHE

1. EMERGENCY STOP SOLENOID VALVE (EC, HYDR)
2. MAX WORKING PRESSURE VALVE ON CONTROL VALVE
3. 2ST BOOM CYLINDER OVERCENTER VALVE
4. TELESCOPIC CYLINDERS OVERCENTER VALVE

1. NOT-MAGNETVENTIL (EC HYDR)
2. DRUCKBEGRENZUNGSVENTIL AUF STEUERBLOCK
3. OVERCENTER-VENTIL GELENKZYLINDER 1.AUSLEGER
4. OVERCENTER-VENTIL SCHUBZYLINDER



**⚠** Non manomettere per nessun motivo i sigilli di sicurezza. La modifica delle taratura può causare gravi rischi di sovraccarico della struttura della, con conseguente pericolo per la sicurezza di persone e cose (vedi §A.10).

**⚠** Do NOT tamper with safety seals. Modifications to calibration can cause serious structure overload risks with potential hazards for property and people (see §A.10).

**⚠** Die Plombierungen dürfen unter keinen Umständen aufgebrochen werden. Durch die Veränderung der Einstellung kann eine ernste Überlastungsgefahr der Kranstruktur und folglich eine Gefahr für die Sicherheit von Personen und Eigentum verursacht werden (siehe §A.10).



### **B.3.9 COMANDI GRU NO RRS**

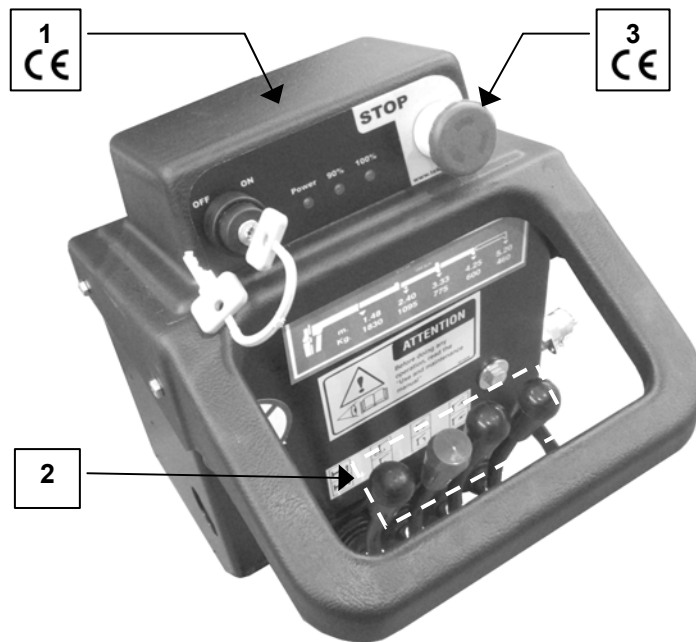
1. Pannello di controllo (CE)
2. Leve comandi
3. Pulsante d'arresto d'emergenza (CE)

### **B.3.9 CONTROLS OF NO RRS CRANE**

1. Controls panel (CE)
2. Control levers
3. Emergency stop button (CE)

### **B.3.9 STEUERUNGEN FÜR KRAN NICHT RRS**

1. Schalttafel (CE)
2. Steuerhebel
3. Notstopptaste (CE)





### B.3.10 COMANDI GRU R HYDR

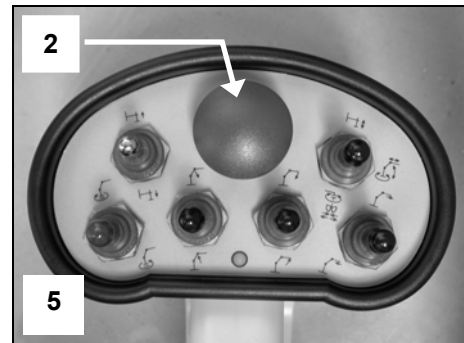
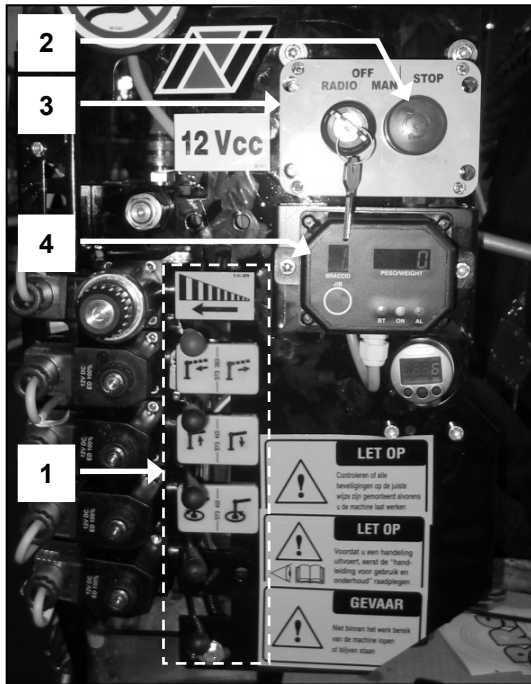
1. Comandi d'emergenza
2. Pulsanti d'arresto d'emergenza
3. Pannello di controllo
4. Pannello di controllo limitatore RLC (solo con prolunghe manuali CE)
5. Radiotrasmittente (RRS)

### B.3.10 RRS HYDR CRANE CONTROLS

1. Emergency controls
2. Emergency stop buttons
3. Control panel
4. RLC limiter control panel (only with EC manual extensions)
5. Radio transmitter (RRS)

### B.3.10 STEUERUNGEN FÜR KRAN RRS HYDR

1. NOT-AUS Steuerungen
2. Notstopptasten
3. Steuertafel
4. RLC Steuertafel (nur mit EG manuellen Verlängerungen)
5. Funksender (RRS)

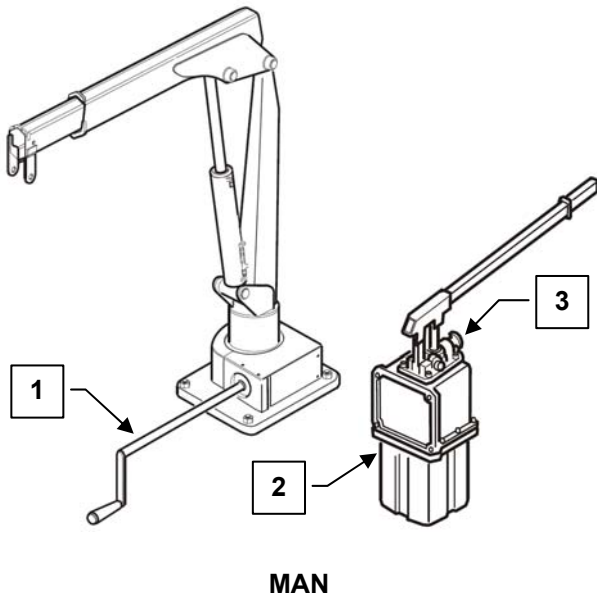






### B.3.11 COMANDI GRU TC100.1M

1. Manovella di comando rotazione
2. Pompa a mano (MAN)
3. Rubinetto discesa carico (MAN)
4. Elettropompa (ETR)
5. Comando a distanza con pulsante d'arresto di emergenza.

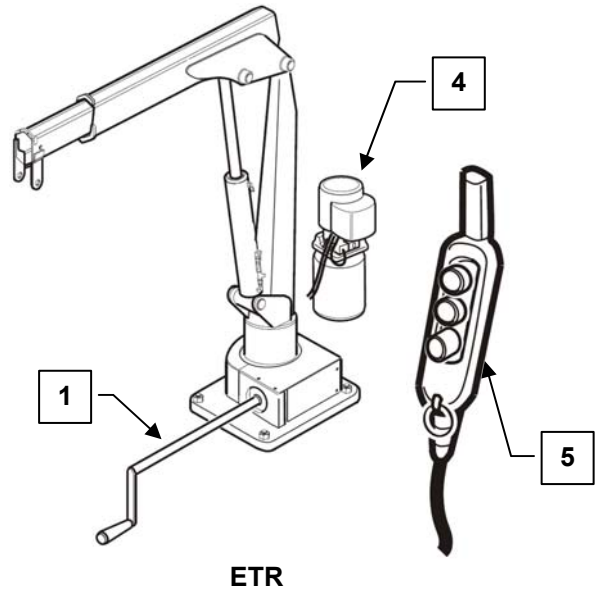


### B.3.9 CONTROLS OF TC100.1M CRANE

1. Crank for controlling column slewing
2. Hand-pump (MAN)
3. Load lowering tap
4. Electropump (ETR)
5. Cable control with emergency stop button.

### B.3.9 STEUERUNGEN FÜR KRAN TC100.1M

1. Kurbel für Drehbewegung der Säule
2. Handpumpe (MAN)
3. Hahn zum Absenken der Last
4. Elektropumpe (ETR)
5. Fernsteuerung mit Notstopptaste





## B.4 DESCRIZIONE DEI COMANDI

### B.4.1 PANNELLI DI CONTROLLO CE NO RRS

La macchina è equipaggiata di due pannelli collocati sopra i comandi di movimentazione sul lato destro e sinistro della gru.

#### PANNELLO DI CONTROLLO

## B.4 DESCRIPTION OF THE CONTROLS

### B.4.1 EC NO RRS CONTROL PANELS

The machine is equipped with two control panels located above the operation controls on the right and left sides of the crane.

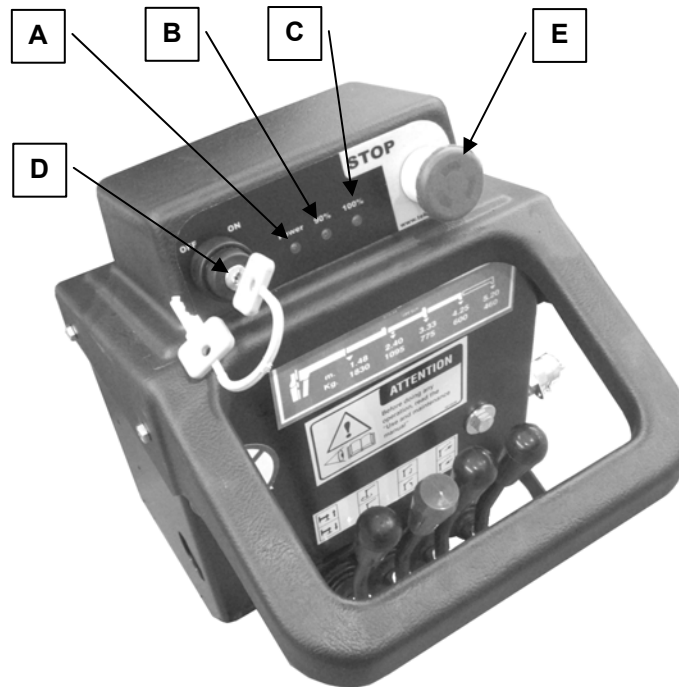
#### CONTROL PANEL

## B.4 BESCHREIBUNG DER STEUERUNGEN

### B.4.1 SCHALTAFELN EG NICHT RRS

Der Kran ist mit zwei Schalttafel ausgerüstet, die über den Steuerungen der Bewegungsabläufe an der rechten und linken Kranseiten sind.

#### SCHALTAFEL



#### A) Spia di accensione verde (POWER)

- Indica impianto elettrico abilitato.

#### B) Spia gialla (90%)

- Indica che si è raggiunto il 90% della massima capacità di sollevamento.

#### C) Spia rossa (100%)

- Indica che si è raggiunto il 100% della massima capacità di sollevamento.

#### D) Chiave d'accensione

- Se ON abilita i comandi della gru.

#### E) Pulsante d'emergenza

- Disabilita tutti i comandi gru (vedi §B.5.5).

#### A) Green alimentation light (POWER)

- It indicates that the electrical system is enabled.

#### B) Yellow light (90%)

- It indicates that the 90% of the maximum lifting capacity is reached.

#### C) Red light (100%)

- It indicates that the 100% of the maximum lifting capacity is reached.

#### D) Starting key

- If ON, it enables the crane controls.

#### E) Emergency stop button

- It disables all crane controls (see §B.5.5).

#### A) Grüne Zündkontrolllampe (POWER)

- Hiermit wird die elektrische Anlage eingeschaltet.

#### B) Gelbe Kontrolllampe (90%)

- Das zeigt dass 90% der maximalen Hubkraft erreicht wird.

#### B) Rote Kontrolllampe (100%)

- Das zeigt dass 100% der maximalen Hubkraft erreicht wird.

#### D) Zündschlüssel

- Auf ON, werden die Kransteuerungen eingeschaltet.

#### E) Notstopptaste

- Schaltet alle Kransteuerungen aus (siehe §B.5.5).



### **B.4.2 PANNELLO DI CONTROLLO RRS**

La macchina è equipaggiata di un pannello collocati sopra i comandi di emergenza della gru.

#### **PANNELLO DI CONTROLLO**

### **B.4.2 RRS CONTROL PANEL**

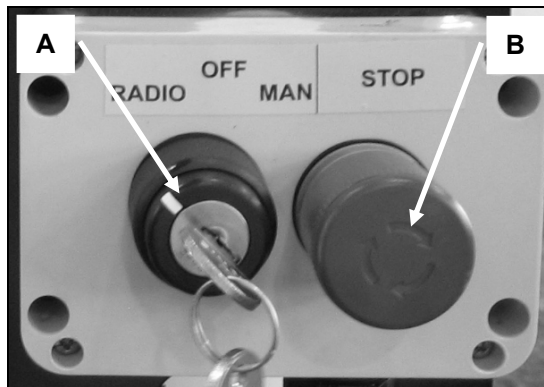
The machine is equipped with one control panel located above the emergency controls of the crane.

#### **CONTROL PANEL**

### **B.4.2 SCHALTAFEL RRS**

Der Kran ist mit einer Schalttafel ausgerüstet, die über den NOT-AUS Steuerungen des Krans ist.

#### **SCHALTAFEL HYDR**



#### **A) Chiave d'accensione**

- Se su OFF disabilita i comandi della gru
- Se su RADIO abilita il radiocomando
- Se su MAN abilita i comandi d'emergenza

#### **B) Pulsante d'emergenza**

- Blocca i comandi gru (vedi §B.5.5).

#### **A) Starting key**

- If on OFF, it disables the crane controls
- If on RADIO, it enables the radio remote control
- If on MAN, it enables the emergency controls

#### **B) Emergency stop button**

- It stops all crane controls (see §B.5.5).

#### **A) Zündschlüssel**

- Auf OFF, werden die Kransteuerungen ausgeschaltet.
- Auf RADIO, wird die Funksteuerung eingeschaltet.
- Auf MAN, werden die Notsteuerungen eingeschaltet.

#### **B) Notstopptaste**

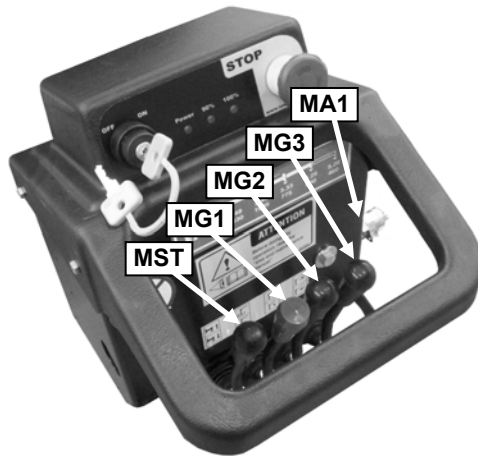
- Sie schaltet alle Kransteuerungen aus (siehe §B.5.5).



**B.4.3 COMANDI NO RRS**

**B.4.3 NO RRS CONTROLS**

**B.4.3 STEUERUNG NO RRS**



 Standard	a				
	b				
 Option	a				
	b				

**MST:** comando stabilizzatori  
**MG1:** comando rotazione  
**MG2:** comando braccio  
**MG4:** comando elementi telescopici  
**MA1:** comando verricello o attrezzo (rotore, benna)

**MST:** stabilizers control  
**MG1:** slewing control  
**MG2:** boom control  
**MG4:** hydraulic extensions control  
**MA1:** winch or tool (rotor, grab) control

**MST:** Steuerung der Abstützzyylinder  
**MG1:** Steuerung der Drehbewegung  
**MG2:** Steuerung Ausleger  
**MG4:** Steuerung der Ausschübe  
**MA1:** Steuerung der Seilwinde oder des Gerätes (Rotor, Schallengreifer)

**COMANDI STABILIZZATORI MECCANICI (OPTION)**

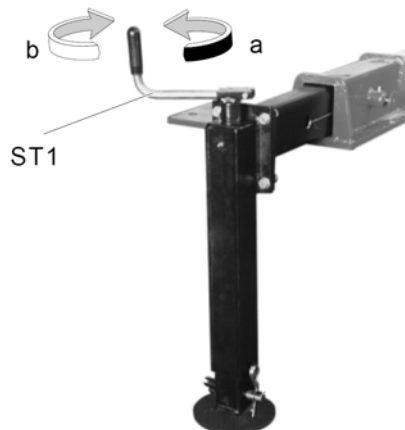
**ST1:** estensione / rientro stabilizzatori  
**a:** rientro (senso antiorario)  
**b:** estensione (senso orario)

**CONTROLS OF MECHANICAL STABILIZERS LEGS (OPTION)**

**ST1:** extension/retraction of stabilizers  
**A:** retraction (counterclockwise)  
**B:** extension (clockwise)

**STEUERUNGEN DER MECHANISCHEN ABSTÜTZBEINE (OPTION)**

**ST1:** Aus- / Einfahren der Abstützbeine  
**A:** Einfahren (gegen den Uhrzeigersinn)  
**B:** Ausfahren (im Uhrzeigersinn)

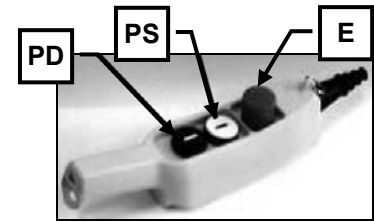
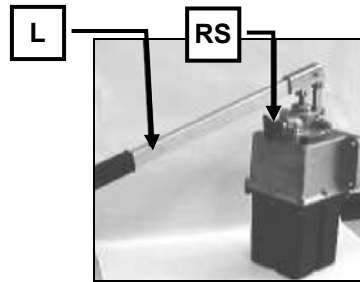
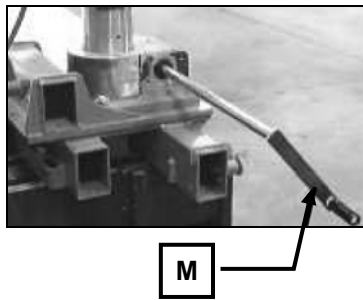




## COMANDI GRU TC100.1M

## TC100.1M CONTROLS

## STEUERUNGEN TC100.1M



MAN

ETR

### GRU MAN

**M:** manovella di comando rotazione colonna

**L:** leva pompa azionamento cilindro di sollevamento

**RS:** rubinetto discesa carico

**chiuso:** si può sollevare il braccio  
**aperto:** il braccio scende

### MAN CRANE

**M:** crank for controlling the column slewing

**L:** pump lever for operating the lifting cylinder

**RS:** load lowering tap

**closed:** boom can be lifted  
**open:** boom comes down

### KRAN MAN

**M:** Kurbel für die Drehbewegung der Kransäule

**L:** Pumpenhebel zum Betätigen des Hubzylinders

**RS:** Hahn zum Absenken des Auslegers

**geschlossen:** man kann den Ausleger heben  
**geöffnet:** der Ausleger sinkt



**Aprire lentamente il rubinetto RS per evitare una troppo rapida e/o incontrollata discesa del braccio e del carico.**

**Dosare con attenzione l'apertura.**



**The tap must be opened with caution in order to avoid a too quick and/or uncontrolled lowering of the boom and of the load.**

**Dose opening carefully.**



**Den Hahn RS langsam öffnen um ein zu schnelle und/oder unkontrollierte Absenken des Ausleger und der Last zu vermeiden. Die Öffnung sorgfältig dosieren.**

### GRU ETR

**M:** manovella di comando rotazione colonna

**PS:** pulsante comando sollevamento braccio

**PD:** pulsante comando discesa braccio

**E:** pulsante d'arresto d'emergenza

### ETR CRANE

**M:** crank for controlling the column slewing

**PS:** boom lifting push button

**PD:** boom lowering push button

**E:** emergency stop button

### ETR KRAN

**M:** Kurbel für die Drehbewegung der Kransäule

**PS:** Schaltknopf zum Auslegerheben

**PS:** Schaltknopf zum Auslegersinken

**E:** Notstopptaste



### B.4.4 COMANDI RRS

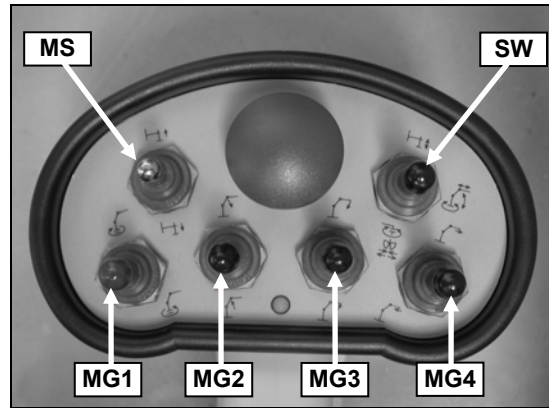
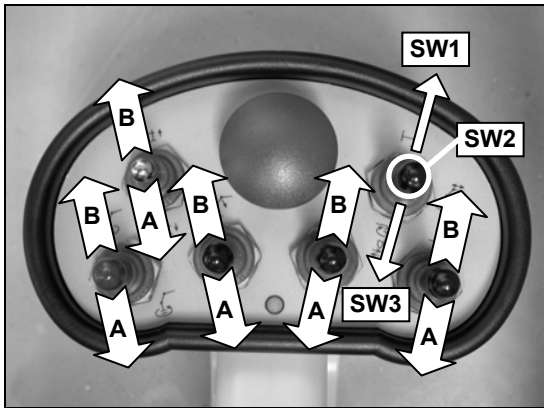
### B.4.4 RRS CONTROLS

### B.4.4 STEUERUNG RRS

#### RADIOCOMANDO

#### RADIO REMOTE CONTROL

#### FUNKFERNSTEUERUNG



	SW	MST	MG1	MG2	MG3	MG4
B	SW1 instabile <i>unstable</i> unstetig				Nessuna funzione <i>No function</i> Keine Funktion	
A						
B	SW2				Nessuna funzione <i>No function</i> Keine Funktion	
A						
B	SW3				Nessuna funzione <i>No function</i> Keine Funktion	
A						

**SW:** Switch selettore di funzione:

- SW1: abilita il comando cilindri stabilizzatori
- SW2: abilita i comandi gru standard
- SW3: abilita i comandi dei dispositivi accessori di sollevamento (argano, benna, ecc.)

**SW:** Function selector switch:

- SW1: enables the stabilizer cylinders control
- SW2: enables the std crane controls
- SW3: enables the auxiliary lifting accessories controls (winch, bucket, etc.)

**SW:** Funktionswählschalter:

- SW1: schaltet die Steuerung der Abstützzyylinder ein
- SW2: schaltet die Kransteuerungen ein
- SW3: schaltet die Steuerungen der Zusatzhebergeräte (Winde, Schalen Greifer, usw.) ein

**MST:** comando cilindri stabilizzatori

**MG1:** comando rotazione

**MG2:** comando braccio

**MG3:** nessuna funzione

**MG4:** comando elementi telescopici

**SW3+MG1:** comando verricello o attrezzo (rotore, benna)

**MST:** stabilizer cylinders control

**MG1:** slewing control

**MG2:** boom control

**MG3:** no function

**MG4:** 2nd boom extensions control

**SW3+MG1:** winch or tool (rotor, grab) control

**MST:** Steuerung der Abstützzyylinder

**MG1:** Steuerung der Drehbewegung

**MG2:** Steuerung Ausleger

**MG3:** keine Funktion

**MG4:** Steuerung der Ausschübe

**SW3+MG1:** Steuerung der Seilwinde oder des Gerätes (Rotor, Schalen Greifer)

**COMANDI STABILIZZATORI MECCANICI**

Vedi §B.4.3.

**CONTROLS OF MECHANICAL STABILIZERS LEGS**

See §B.4.3.

**STEUERUNGEN DER MECHANISCHEN ABSTÜTZBEINE**

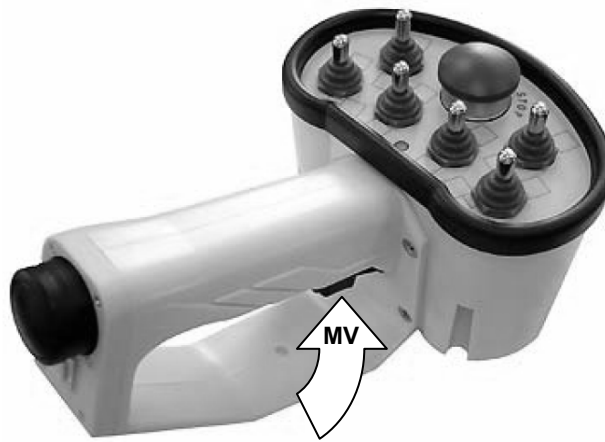
Siehe §B.4.3.



## GRILLETTO AD AZIONE PROPORZIONALE

## PROPORTIONAL TRIGGER SWITCH

## PROPORTIONALER DRÜCKSCHALTER



Il grilletto ad azione proporzionale (MV) permette di variare la velocità della movimentazione selezionata da 0 (grilletto rilasciato) alla velocità massima (grilletto tutto premuto).

The proportional trigger switch (MV) avoids to change the movement speed from 0 (released trigger switch) to max speed (totally pressed trigger switch).

Der proportionale Drückschalter (MV) erlaubt die Geschwindigkeit der ausgewählten Kranbewegung von 0 (losgelassener Drückschalter) zu max. Geschwindigkeit (ganz gedrückter Drückschalter) zu bringen.



**Per evitare bruschi movimenti della gru, l'operatore deve premere gradatamente il grilletto solo dopo aver selezionato un comando gru.**



**The operator must press the trigger switch gradually only after having selected a crane control, in order to avoid sudden crane movements.**



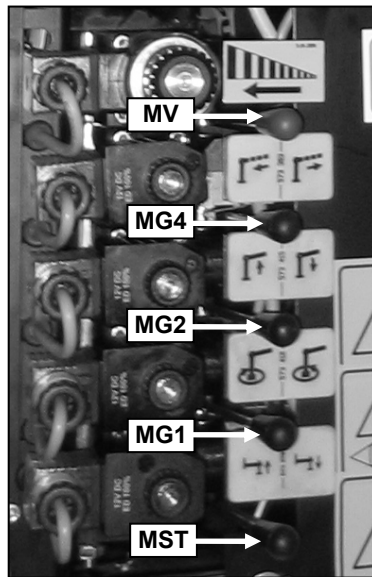
**Um plötzliche Kranbewegungen zu vermeiden, muss der Kranbediener den Drückschalter allmählich drücken nur nachdem er eine Kransteuerung ausgewählt hat.**



# COMANDI D'EMERGENZA HYDR

# HYDR EMERGENCY CONTROLS

# HYDR NOTSTEUERUNGEN



 Standard	 MST	 MG1	 MG2	 MG4	 MV
 Option					  MA1

**MST:** comando stabilizzatori  
**MG1:** comando rotazione  
**MG2:** comando 1° braccio  
**MG3:** Nessuna funzione  
**MG4:** comando elementi telescopici  
**MA1:** comando verricello o attrezzo (rotore, benna)  
**MV:** selettore della velocità di movimentazione gru

**MST:** stabilizers control  
**MG1:** slewing control  
**MG2:** 1st boom control  
**MG3:** No function  
**MG4:** hydraulic extensions control  
**MA1:** winch or tool (rotor, grab) control  
**MV:** selector of crane movements speed

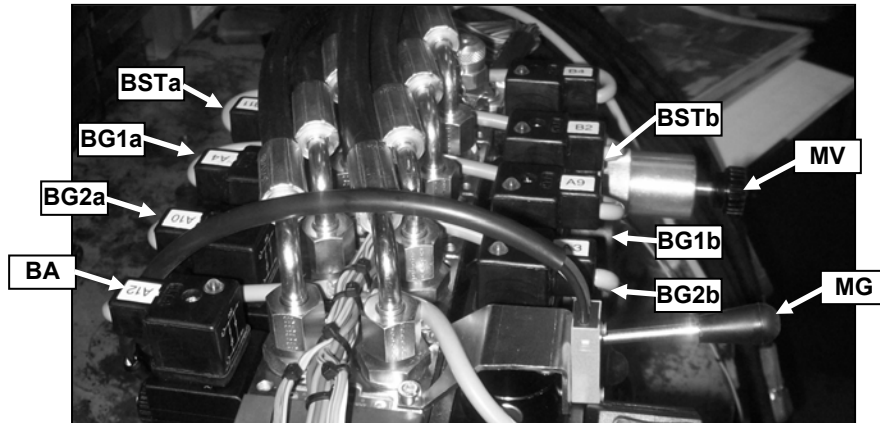
**MST:** Steuerung der Abstützylinder  
**MG1:** Steuerung der Drehbewegung  
**MG2:** Steuerung 1. Ausleger  
**MG3:** Keine Funktion  
**MG4:** Steuerung der Ausschübe  
**MA1:** Steuerung der Seilwinde oder des Gerätes (Rotor, Schalengreifer)  
**MV:** Wähler der Geschwindigkeit der Kranbewegungen

I comandi di emergenza possono essere utilizzati solo quando il radiocomando è inutilizzabile e solo per chiudere la gru in condizioni di riposo, senza sollevare alcun carico.

The emergency controls can be used only when the radio remote control is unusable and only to close the crane in the rest position, without lifting any load.

Die Notsteuerungen können benutzen werden nur wenn die Funkfernsteuerung unbrauchbar ist, um die Kran in Ruhstellung zu schließen und ohne Lasten anzuheben.





 Standard	a					 MV
	b					
 Option	a	 BA1				
	b	 BA1				

**BST:** pulsanti comando stabilizzatori  
**BG1:** pulsanti comando rotazione  
**BG2:** pulsanti comando 1° braccio  
**BA1:** pulsanti comando verricello o attrezzo  
**MG:** leva comando estensioni idr.  
**MV:** manopola di regolazione della velocità di movimentazione gru

**BST:** stabilizers control buttons  
**BG1:** slewing control buttons  
**BG2:** 1st boom control buttons  
**BA1:** winch/tool control buttons  
**MG:** hydr. extensions control lever  
**MV:** control knob of crane movements speed

**BST:** Steuertasten der Abstützylinder  
**BG1:** Steuertasten der Drehbewegung  
**BG2:** Steuertasten 1. Ausleger  
**BA1:** Steuertasten der Seilwinde oder des Gerätes  
**MG:** Steuerhebel der Ausschübe  
**MV:** Reglerknopf der Geschwindigkeit der Kranbewegungen

I comandi di emergenza possono essere utilizzati solo quando il radiocomando è inutilizzabile e solo per chiudere la gru in condizioni di riposo, senza sollevare alcun carico.

The emergency controls can be used only when the radio remote control is unusable and only to close the crane in the rest position, without lifting any load.

Die Notsteuerungen können benutzt werden nur wenn die Funkfernsteuerung unbrauchbar ist, um die Kran in Ruhestellung zu schließen und ohne Lasten anzuheben.

#### UTILIZZO DEI COMANDI D'EMERGENZA

- avvitare la manopola **MV**
- premere il pulsante (o azionare la leva in caso di estensioni idr.) della manovra scelta
- a operazioni terminate, svitare la manopola **MV**

#### OPERATIONS WITH THE EMERGENCY CONTROLS

- screw on the **MV** control knob
- push the button (or move the lever in case of hydraulic extensions) of the requested function
- After finishing all operations, unscrew the **MV** control knob

#### VERWENDUNG DER NOTSTEUERUNGEN

- den Knopf **MV** eindrehen
- den Druckknopf (oder den Hebel im Fall von Ausschüben) der ausgewählten Kranbewegung drücken.
- Nach alle Kranbewegungen, den Knopf **MV** ausdrehen.

In questa modalità di lavoro il limitatore di momento è disattivato.

In this working condition the load limiting device is disabled.

Bei dieser Arbeitsweise ist der Momentbegrenzer ausgeschaltet.



## **B.5 DESCRIZIONE DEI DISPOSITIVI DI SICUREZZA**

### ***B.5.1 VALVOLA DI MASSIMA PRESSIONE DI LAVORO***

La valvola di massima pressione di lavoro ha la funzione di limitare la pressione della pompa in ingresso nel distributore, limitando di conseguenza la pressione di lavoro di tutti i cilindri idraulici.

La valvola di massima del distributore agisce come limitatrice di carico in queste condizioni:

quando nel cilindro azionato la pressione raggiunge il limite massimo di taratura, la valvola manda tutto l'olio a scarico nel serbatoio, bloccando in tal modo la movimentazione del carico.

Le posizioni della valvola per le diverse configurazioni di gru sono indicate al §B.3.8.

## **B.5 DESCRIPTION OF THE SAFETY DEVICES**

### ***B.5.1 MAX WORKING PRESSURE VALVE***

The purpose of the max working pressure valve is to limit the pump pressure to control main valve: so the working pressure of all hydraulic cylinders is limited.

The max working pressure valve on the main control valve operates as load limiting device in this condition:

when into the moved cylinder the pressure reaches the max setting value, the valve diverts the oil to return line, stopping in this way the load moving.

The positions of the valve for the different crane configurations are indicated in §B.3.8.

## **B.5 BESCHREIBUNG DER SICHERHETS- VORRICHTUNGEN**

### ***B.5.1 DRUCKBEGREN- ZUNGSVENTIL***

Zweck des Druckbegrenzungsventils ist den Pumpendruck zum Steuerventil zu begrenzen. Daher begrenzt man den Betriebsdruck aller hydraulischen Zylinder.

Das Höchstbetriebsdruckventil auf dem Steuerventil ist in Betrieb, wenn der Druck im betätigten Zylinder den max. Eichungswert erreicht: das Ventil leitet das Hydrauliköl in den Öltank zurück. So wird die Lastbewegung blockiert.

Die Positionen des Ventils für die verschiedene Kranversionen sind in §B.3.8 angezeigt.



### **B.5.2 VALVOLE DI SOVRAPRESSIONE**

Le valvola di sovrappressione (overcenter) è installata sul cilindro articolazione 1.braccio.

La sua funzione è di bloccare o abbassare il carico se la pressione indotta dal carico nei cilindri raggiunge il valore di taratura, ponendo in questo modo la gru in sicurezza.

#### **VALVOLA DI SOVRAPRESIONE SUL CILINDRO 1.BRACCIO**

Questa valvola agisce come limitatrice di carico in queste condizioni:

Sulla gru senza limitatore di momento, la valvola fa abbassare lentamente il 1.braccio quando la pressione all'interno del cilindro raggiunge il valore massimo di taratura.

L'attivazione della valvola indica all'operatore che la gru ha raggiunto la sua massima capacità di carico.

### **B.5.2 OVERPRESSURE VALVES**

The overpressure valve (overcenter) is fitted on the 1.boom cylinder.

Its purpose is to block or lower the load if the pressure into the cylinder reaches the setting value.

So the crane is made safe.

#### **OVERPRESSURE VALVE ON THE 1.BOOM CYLINDER**

This valve operates as load limiting device in this case:

On the cranes without load limiting device the valve lets down slowly the 1.boom when the max setting pressure value into the cylinder is reached.

The activation of the valve indicates to the operator that the crane reached its max lifting capacity.

### **B.5.2 ÜBERDRUCKVENTILE**

Das Überdruckventil (overcenter) befinden sich auf dem 1.Auslegerzylinder.

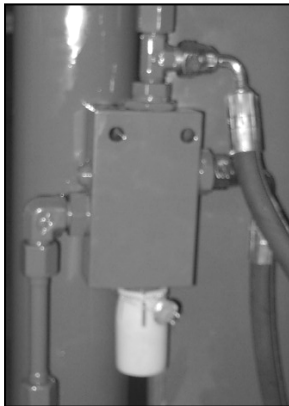
Zweck des Überdruckventils ist es, die Last zu blockieren oder abzusenken, wenn der Druck im Zylinder den Eichungswert erreicht. So ist der Kran sicher.

#### **ÜBERDRUCKVENTIL AUF DEM 1.AUSLEGERZYLINDER**

Dieses Ventil funktioniert als Lastbegrenzer in diesem Fall:

Auf Kränen ohne Momentbegrenzer, wenn der Druck im 1.Auslegerzylinder den max. Eichenwert erreicht, läßt das Ventil den 1.Ausleger langsam senken.

Die Betätigung dieses Ventils zeigt dem Kranbediener, dass der Kran die max. Hubkraft erreicht hat.



**TC100**



**TC130-TC160  
TC200-TC260  
TC300-TC350**



### B.5.3 LIMITATORE DI MOMENTO CE

Il limitatore di momento ha la funzione di proteggere la struttura meccanica della gru e/o la stabilità della macchina, intervenendo quando il momento dato dal carico appeso supera il valore massimo di taratura.

Con l'entrata in funzione del limitatore vengono disabilitati tutti i comandi di movimentazione gru escluso il comando di rientro degli elementi telescopici.

Nell'illustrazione sotto riportata, sono raffigurati movimenti della gru abilitati e disabilitati.

### B.5.3 EC LOAD LIMITING DEVICE

The purpose of the load limiter device is to protect the structure of the crane and/or safeguard machine stability. It works by coming into operation when the moment given by the load on the hook, exceeds the maximum value of setting.

When the load limiting device comes into operation, all crane movements are disabled except the control to retract the telescopic extensions.

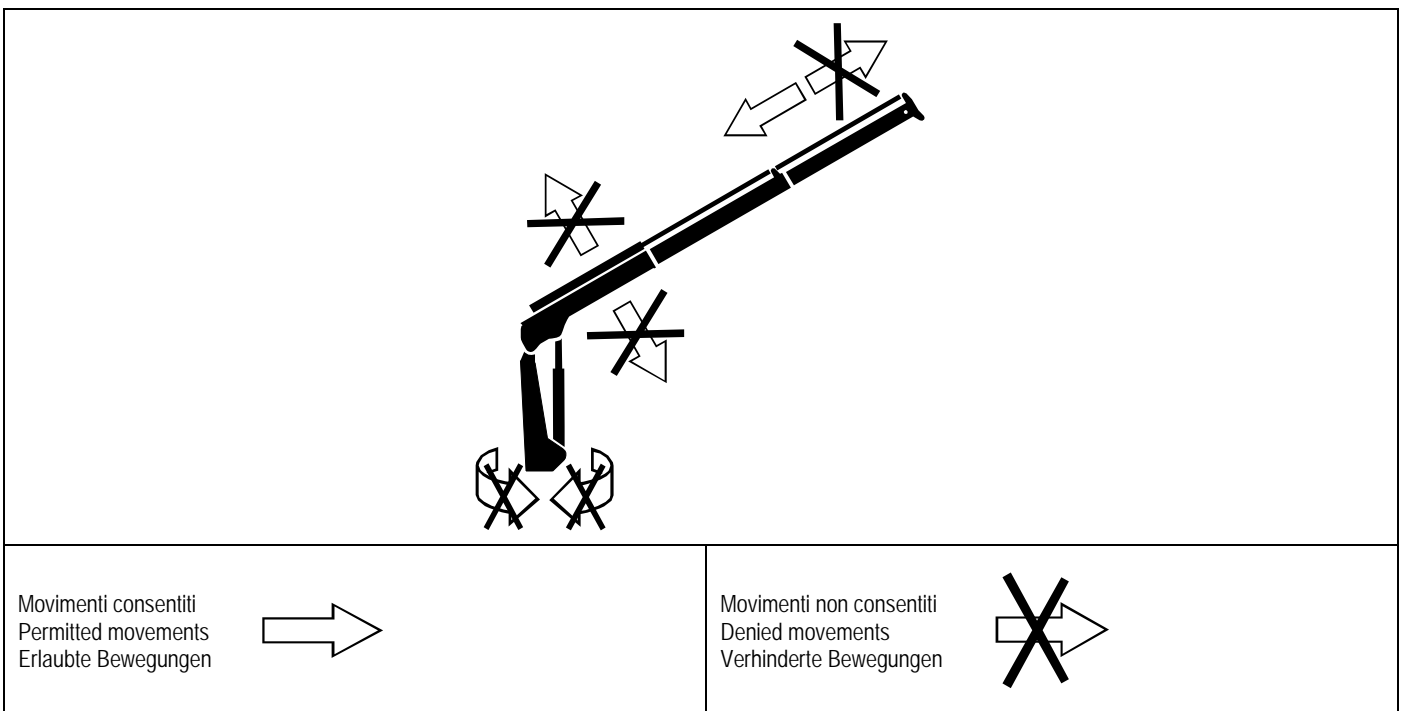
The illustration that follows, shows the enabled and disabled movements of the crane.

### B.5.3 MOMENTBEGRENZER EG

Der Momentbegrenzer dient dem Schutz der mechanischen Kranstruktur und/oder der Maschinenfestigkeit: er schaltet sich ein, wenn der von der angeschlagenen Last gegebene Moment den eingestellten Höchstwert übersteigt.

Wenn der Momentbegrenzer eingeschaltet wird, werden alle Antriebsbedienungen ausser dem Einfahren der Ausschübe blockiert.


Im unteren Abbild, die zugelassene und behinderte Kranbewegungen sind angezeigt.





Per uscire dalla condizione di blocco è sufficiente rientrare con gli sfili.

To remove the block condition, push the extensions in again.

Zum Lösen der Blockierung müssen nur die Teleskopauschübe eingefahren werden.

 **Quando il cilindro 1°braccio è completamente esteso e si insiste con la manovra di estensione, il limitatore può intervenire anche se la gru è senza carico.**  
 In questo caso per sbloccare la gru premere tre/quattro volte in rapida successione la leva di rientro estensioni idrauliche e quindi chiudere lentamente il cilindro 1°braccio.

 **When the 1st boom cylinder is fully extended and if one insists with the extension control, the load limiting device can intervene even if the crane is not loaded.**  
 In this case to unblock the crane, push three/four times repeatedly the lever that retracts the hydraulic extensions and then close the 1st boom cylinder slowly.

 **Wenn der 1. Auslegerzylinder komplett ausgefahren ist und das Ausfahren weiter fortgesetzt wird, schaltet sich der Momentbegrenzer auch bei ungeladenem Kran ein.**  
 In diesem Fall den Hebel zum Einfahren der Ausschübe drei-/viermal schnell nacheinander drücken, dann den 1. Auslegerzylinder langsam schließen, um die Blockierung des Krans zu lösen.



### B.5.4 ESCLUSIONE DEL LIMITATORE DI MOMENTO

**!** L'esclusione del limitatore di momento può essere eseguita solamente a seguito di avarie del limitatore, oppure dall'installatore durante le prove di carico della gru.

Le operazioni sottoriportate possono essere eseguite solamente allo scopo di riportare la gru in posizione di riposo.

### B.5.4 EXCLUSION OF LOAD LIMITING DEVICE

**!** The load limiting device can be excluded by the operator only if it breaks down or by the installer during the load tests of the crane.

Proceed as follows only in order to bring the crane back to its rest position.

### B.5.4 AUSSCHLUSS DES MOMENTBEGRENZERS

**!** Der Momentbegrenzer darf nur nach Fehlbetrieb des Begrenzers oder vom Installateur während der Belastungsprüfungen ausgeschlossen werden.

Die unten beschriebenen Vorgänge dürfen nur durchgeführt werden, um den Kran in Ruhestellung zu bringen.

### ESCLUSIONE DEL LIMITATORE DI MOMENTO GRU HYDR

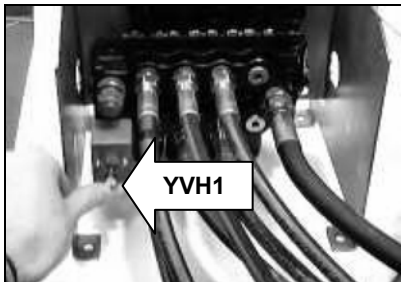
- Sbloccare l'elettrovalvola YVH1 rompendo la piombatura e spingendo alcune volte il cursore per forzarne lo sbloccaggio.

### EXCLUSION OF LOAD LIMITING DEVICE FOR HYDR CRANE

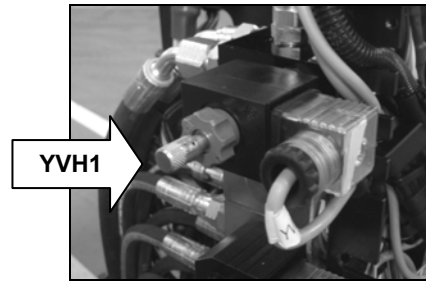
- Release the solenoid valve YVH1 breaking the seal and pushing the spool several times to release it.

### AUSSCHLUSS DES MOMENTBEGRENZERS FÜR HYDR KRAN

- Das Magnetventil YVH1 durch Aufbrechen der Verplombung und den Steuerkolben einige Male drücken, um seine Lösung zu bewirken.



NO RRS



RRS

### ESCLUSIONE DEL LIMITATORE DI MOMENTO GRU ETR NO RRS

- Staccare il coperchio limitatore dal distributore.  
- Premere il tasto "taratura": si accende il led giallo.

Ora il limitatore è disattivato.

### EXCLUSION OF LOAD LIMITING DEVICE FOR ETR NO RRS CRANE

- Take the box away from crane's valve bank.  
- Press the "taratura" button: the yellow led is on.

Now the limiting device is disabled.

### AUSSCHLUSS DES MOMENTBEGRENZERS FÜR ETR NICHT RRS KRAN

- Den Deckel des Begrenzers vom Steuerventil entfernen.  
- Die Taste "taratura" drücken: die gelbe Kontrollleuchte leuchtet.

Jetzt ist der Momentbegrenzer ausgeschaltet.

**!** È obbligatorio ripristinare le normali condizioni d'uso presso un'officina autorizzata.

**!** You must restore the normal safety conditions at an authorised workshop.

**!** Die normalen Einsatzbedingungen müssen bei einer autorisierten Werkstatt wieder hergestellt werden.



### **B.5.5 PULSANTI D'ARRESTO D'EMERGENZA**

I pulsanti d'arresto d'emergenza sono installati:

- per gru CE NO R sui pannelli di controllo (1).
- per gru RRS sulla trasmittente del radiocomando (2) e sulla postazione comandi d'emergenza (3).


In caso di pericolo o di emergenza, i movimenti della gru possono essere immediatamente bloccati premendo tali pulsanti.



1


Con questa azione, l'olio del circuito di potenza viene deviato allo scarico tramite l'intervento di un'elettrovalvola.

Per ripristinare le condizioni di funzionamento ruotare in senso orario il pulsante fino al riarmo: il pulsante ritorna nella sua normale posizione.

 **Prima di ripristinare il funzionamento della gru, è necessario accertarsi che tutte le condizioni che hanno provocato il ricorso al pulsante di emergenza non siano più presenti e che la sicurezza sia nuovamente garantita.**

### **CONTROLLO DELLA FUNZIONALITÀ DEL PULSANTE DI EMERGENZA**

Operare un comando gru e premere il pulsante di emergenza: il movimento della gru comandato deve immediatamente bloccarsi e tutte le funzioni della gru devono essere inibite.

 **Nel caso si debba riscontrare qualche anomalia, interrompere immediatamente le operazioni con la gru.**

### **B.5.5 EMERGENCY STOP BUTTONS**

The emergency stop buttons are installed:

- for EC NO RRS cranes on the control panels (1)
- for RRS cranes on the radio transmitter (2) and on the emergency control board (3)


In case of danger or emergency, the crane's movements can be blocked immediately by pressing one of the stop buttons.



2

When the emergency button is pressed, the oil in the power circuit is diverted to the return line by of a solenoid valve.

To restore the normal operating conditions, turn the head of the button until the release is engaged and the button returns to its normal position.

 **Before restoring the normal operating conditions of the crane, always check that the situations which prompted the use of the emergency button no longer exists and that the safety is guaranteed again.**

### **CHECKING THE RIGHT WORKING OF THE EMERGENCY STOP BUTTON**

Operate with a joystick and push the emergency stop button: the crane movement must stop immediately and all crane controls must be forbidden.

 **If you find some defects, you must block immediately the crane operations.**

### **B.5.5 NOTSTOPPTASTEN**

Die Notstopptasten sind installiert:  
 - für EC nicht RRS Kräne auf den Schalttafeln  
 - für Kräne RRS auf dem Sendergerät der Funksteuerung (2) und neben der Notsteuerstand.


Im Gefahr- oder Notfall können alle Kranbewegungen sofort blockiert werden, wenn man eine der beschriebenen Tasten drückt.



3


Auf diese Weise wird das Hydrauliköl durch das Notmagnetventil in den Öltank zurückgeleitet.

Um den normalen Maschinenbetrieb wieder herzustellen, ist es notwendig den Kopf des Schalters so lange zu drehen, bis er in seine normale Stellung zurückspringt.

 **Der Bediener muss vor der Wiederaufnahme des normalen Kranbetriebes sicherstellen, dass die Ursache des NOT-AUS beseitigt wurde und dass die Sicherheit wieder garantiert ist.**

### **NOT-AUS TASTE ZWECKDIENLICHKEITS-KONTROLLE**

Eine Kranbewegung aus und drücken die NOT-AUS Taste führen: die Bewegung muss sofort stoppen und alle Kranfunktionen müssen gesperrt sein.

 **Wenn der Bediener Störungen entdeckt, muss er umgehend alle Kranbedienungen unterbrechen.**



### B.5.6 LIMITATORE DI CARICO DELLE PROLUNGHE MANUALI

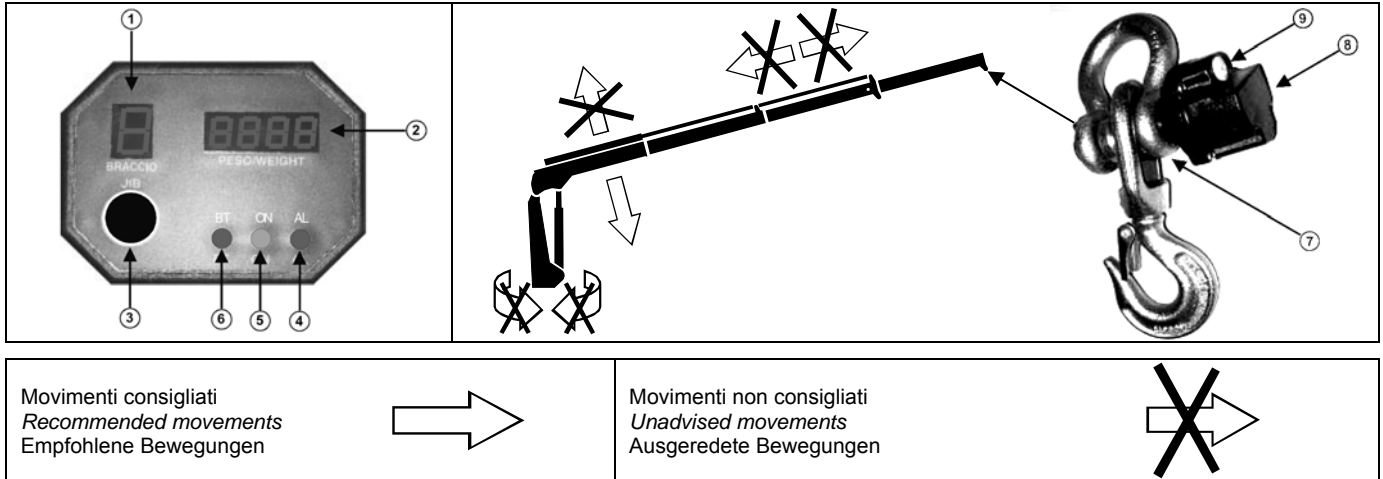
Il limitatore delle prolunghe manuali ha la funzione di proteggere la struttura meccanica della prolunga, della gru e/o la stabilità della macchina, intervenendo quando il carico supera il valore massimo di taratura.

### B.5.6 MANUAL EXTENSION LOAD LIMITING DEVICE

The purpose of this device is to protect the manual extensions structure, the crane structure and/or safeguard the machine stability. It is activated when the load at the hook exceeds the maximum rated load.

### B.5.6 ÜBERLAST-ABSCHALTER FÜR MAN. VERLÄNGERUNGEN

Dieser Überlastabschalter hat den Zweck, die mechanische Struktur der Verlängerung und des ganzen Kranes, und/oder die Kranfestigkeit zu schützen. Er wird eingeschaltet, wenn die Last die max. Hubkraft übersteigt.



- 1: Display numero prolunga
- 2: Display carico, kg (ERR = guasto o batteria scarica)
- 3: Pulsante selezione/esclusione
- 4: LED allarme
- 5: LED alimentazione
- 6: LED batteria trasmettitore (lampeggia se è scarica)
- 7: Cella di carico
- 8: Alloggiamento radio/batterie
- 9: Presa per carica batteria

- 1: Manual extension number display
- 2: Weight display, kg (ERR = trouble or discharged battery)
- 3: Selecting/excluding button
- 4: Alarm LED
- 5: Power supply LED
- 6: Battery LED (lit when battery is flat)
- 7: Load sensor
- 8: Radio/battery box
- 9: Connection to battery charger

- 1: Display Nummer von Verlängerung
- 2: Display Last, kg (ERR = Störung oder erschöpfte Batterie)
- 3: Taste: Wähl- und Ausschalter
- 4: Alarm-LED
- 5: Versorgung-LED
- 6: LED der Batterie des Sendegerätes (es blinkt wenn sie erschöpft ist)
- 7: Lastzelle
- 8: Einlegen Sender/Batterien
- 9: Anschlussdose des Ladegerätes

#### FUNZIONAMENTO DEL LIMITATORE

Una volta alimentato (LED 5 verde acceso), l'RLC visualizza sul display (2) il carico agganciato alla cella di carico: il corretto funzionamento è segnalato da un punto lampeggiante sul display (1). In questo caso è possibile tramite il tasto 3, attivare il controllo di una prolunga manuale (1/2/3/4) oppure l'esclusione/visualizzazione del carico (simbolo "-", il limitatore è disattivato, il carico viene visualizzato sul display). Se viene selezionato il controllo di una prolunga manuale, al raggiungimento della soglia di taratura relativa, il limitatore disabilita tutti i comandi di movimentazione (LED 4 rosso lampeggiante). Per poter rimovimentare la gru e abbassare il carico è necessario escludere il limitatore con il tasto 3 ed eseguire le movimentazioni consigliate.

#### WAY OF WORKING OF THE LIMITER

Once the power is on (LED 5 bright green), the RLC shows the value of the hooked load on display (2): the correct operation of the system is confirmed by a flashing point on display (1). In this case it is possible to enable the control of a manual extension by the 3 button choosing one of the numbers 1/2/3/4; it is also possible to discontinue operation of RLC (symbol "-", limiter does not work, the load is displayed). If the operator selects the control of a man. extension, when the hook tries to lift a load that is greater than the setting value, the RLC disables all movement controls (flashing of red LED 4). In order to move the crane and to lower the load, it's necessary to disable the limiter by the 3 button, and to execute the recommended movements.

#### ARBEITSWEISE DES BEGRENZERS

Das RLC (wenn versorgt) zeigt auf Display (2) die an der Lastzelle eingehakte Last an: die korrekt Arbeitsweise wird von einem auf Display (1) blinkenden Punkt angezeigt. Auf diesem Fall ist es möglich, die Kontrolle einer Verlängerung (1/2/3/4) durch die Wählschalter (3), oder Ausschalten/Anzeige der Last zu betätigen (Symbol "-", der Begrenzer ist ausgeschaltet, die Last ist auf Display angezeigt). Wenn man die Kontrolle einer Verlängerung auswählt und die Last höher als das Eichungswert ist, schaltet der Begrenzer alle Kransteuerungen aus (roter LED 4 ist blinkend). Um den Kran wiederzusteuern und die Last abzusenken, muss der Kranführer den Überlastabschalter durch den Wähler 3 ausschalten und die empfohlene Bewegungen durchführen.

La responsabilità dell'esclusione del limitatore e l'effettuazione di movimentazioni diverse da quelle consigliate ricade sull'operatore.

The responsibility of the exclusion of this limiter and the execution of unadvised movements falls on the operator.

Die Ausschaltung des Begrenzers und die Ausführung unbedachter Bewegungen, erfolgt auf Verantwortung des Bedieners.



### **B.5.7 VALVOLE DI BLOCCO SUI CILINDRI OLEODINAMICI**

Queste valvole permettono di mantenere il carico nella posizione raggiunta in caso di rottura delle tubazioni e, in caso di assenza di forza motrice, impediscono qualsiasi movimento della gru provocato dall'azionamento accidentale dei comandi.

- V1** Cilindro braccio
- V2** Cilindro elementi telescopici
- V3** Cilindri stabilizzatori

Vedi §B.3.7

### **B.5.7 BLOCK VALVES ON HYDRAULIC CYLINDERS**

These seals allow to hold the load in the reached position in case of failure of hoses, and in absence of motive power, they prevent all movements caused by accidental operation of the control levers.

- V1** Boom articulation cylinder
- V2** Hydraulic extensions cylinder
- V3** Stabilizers cylinders

See §B.3.7

### **B.5.7 ABSPERRVENTILE AUF HYDRAULIKZYLINDERN**

Diese Ventile erlauben die Last in der erreichten Position zu halten wenn die Schläuche brechen, und sie verhindern alle vom zufälligen Betätigen der Steuerhebel verursachten Kranbewegungen, falls die Betriebskraft fehlt.

- V1** Auslegergelenkzylinder
- V2** Schubzylinder
- V3** Abstützzylinder

Siehe §B.3.7





### **B.5.8 SISTEMI DI ARRESTO ASTE STABILIZZATRICI**

Sul basamento della gru, sul lato destro e sinistro, sono presenti i dispositivi di arresto trave semiautomatico con leva e i dispositivi di arresto trave automatici con molla.

#### **ARRESTO TRAVE SEMIAUTOMATICO CON LEVA**

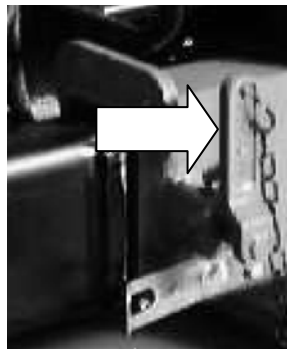
Ha la funzione di bloccare automaticamente le aste stabilizzatrici in posizione di completa apertura e completa chiusura quando la leva è rivolta verso il basso.

### **B.5.8 LOCKS FOR STABILIZER RODS**

On the right and the left side of the base are positioned the semiautomatic rod lock with lever and the automatic rod lock with spring.

#### **SEMIAUTOMATIC ROD LOCKING DEVICE WITH LEVER**

Its purpose is to lock automatically the stabilizer rods in their fully opened and closed position, when the lever is turned downward.



### **B.5.8 SPERRGETRIEBE DER ABSTÜTZSTANGEN**

Auf der rechten und linken Seite des Sockels gibt's halbautomatische Stangensperrgetriebe mit Hebel und automatische Stangensperrgetriebe mit Feder.

#### **HALBAUTOMATISCHES STANGENSPIERRGETRIEBE MIT HEBEL**

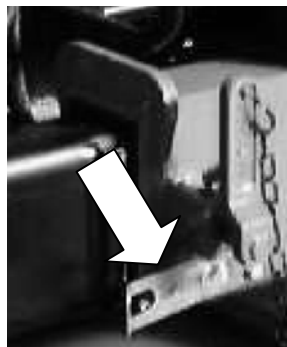
Aufgabe dieser Vorrichtung ist es, automatisch die Stangen in Öffnungs- und Schließstellung zu blockieren, wenn der Hebel nach unten gedreht ist.

#### **ARRESTO TRAVE AUTOMATICO CON LAMINA ELASTICA**

Ha la funzione di bloccare automaticamente le aste stabilizzatrici in posizione di completa chiusura.

#### **AUTOMATIC ROD LOCK WITH ELASTIC PLATE**

Its purpose is to lock automatically the stabilizer rods in their fully closed position.



#### **AUTOMATISCHE STANGENSPIERRGETRIEB MIT ELASTISCHEM BLECH**

Die Aufgabe dieser Vorrichtung ist es, automatisch die Stangen in Schließstellung zu blockieren.



Il non perfetto bloccaggio delle aste in posizione retratta durante il trasporto può causare gravi rischi a cose e persone (vedi §A.9).



Failure to lock the retracted rods correctly when transporting the machine may cause damage to property and injury to people (see §A.9).



Wenn die Stangen während des Transports nicht einwandfrei in eingezogener Position blockiert werden, können Personen und Sachen ernsthaft gefährdet werden (siehe §A.9).



### **B.5.9 DISPOSITIVO DI BLOCCAGGIO DELLE PROLUNGHE MECCANICHE**

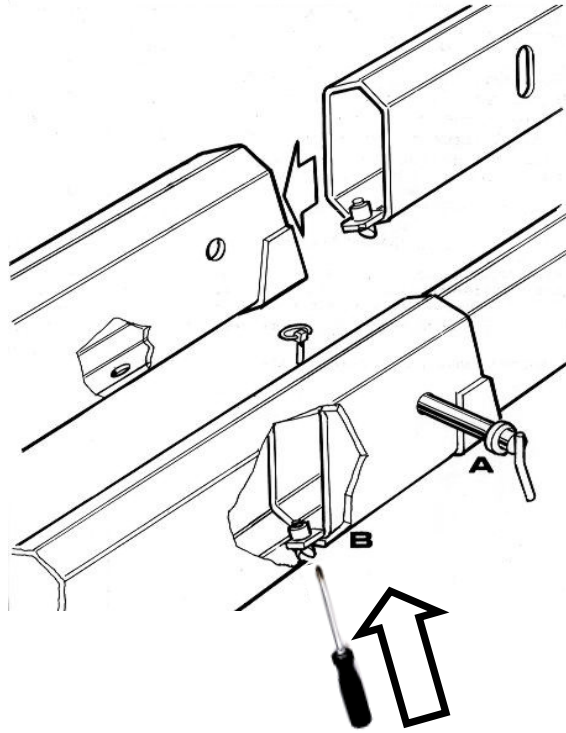
All'estremità di ogni prolunga manuale, al lato opposto attacco gancio, è fissato un dispositivo di bloccaggio che impedisce la fuoriuscita accidentale della prolunga stessa.

### **B.5.9 MANUAL EXTENSIONS LOCK DEVICES**

Located at the end of each manual extension, on the opposite side to the hook, are there lock devices designed to prevent the accidental escape of the extension.


### **B.5.9 SPERRVORRICHTUNG FÜR DIE MANUELLE VERLÄNGERUNGEN**

An dem Haken, am entgegengesetzten Ende jeder manuellen Verlängerung, befindet sich eine Sperrvorrichtung, die ihr zufälliges Ausfahren verhindert.




Questo dispositivo consente alla prolunga di scorrere liberamente tra le posizioni tutto dentro tutto fuori.

Per togliere la prolunga è necessario spingere con un cacciavite nel punto indicato in figura.

 **Durante la fase di estrazione della prolunga è necessario evitare i rischi residui dovuti a questa operazione vedi §A.1.3, §A.1.5).**


This device allows the extension to slide freely between the fully retracted and fully extended position.

To remove the manual extension, press down with a screwdriver where it's indicated in figure

 **During the extraction of the manual extension it's necessary to avoid the residual risks due to this operation (see §A.1.3, §A.1.5).**

Diese Vorrichtungen erlauben ein freies Gleiten der Verlängerungen zwischen den äußeren und inneren Stellungen.

Wie in Abbildung angezeigt, mit einem Schraubenzieher drücken, um die manuelle Verlängerung zu entfernen.

 **Während des Ausfahrens der Verlängerung ist es notwendig, die Restrisiken für diesen Vorgang zu vermeiden (siehe §A.1.3, §A.1.5).**



### B.5.10 LIMITAZIONE DELLA ROTAZIONE

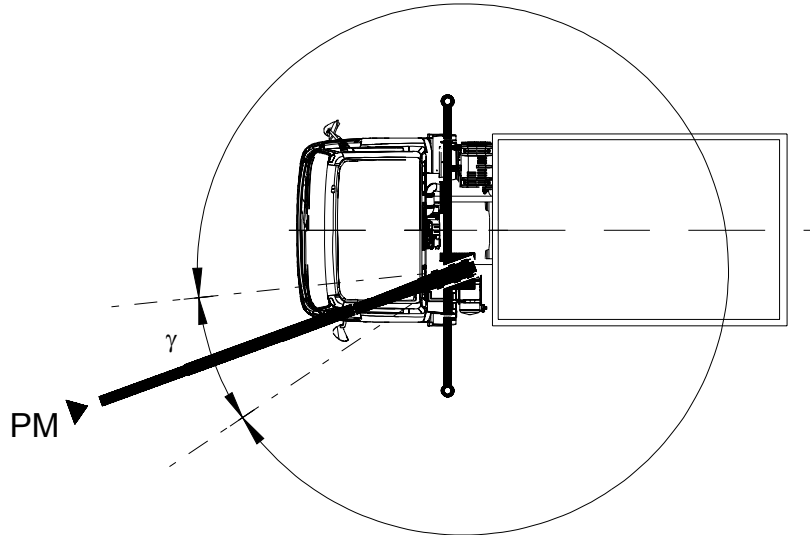
Nell'illustrazione seguente è indicato il punto oltre il quale la colonna non può più ruotare (punto morto, PM). L'angolo  $\gamma$  varia a secondo del modello di gru.

### B.5.10 LIMITATION OF THE SLEWING

The following illustration shows the point beyond which the column can not rotate (dead point, PM). The  $\gamma$  angle changes from model to model.

### B.5.10 BEGRENZUNG DER KRANDREHUNG

In der folgenden Abbildung ist der Punkt angegeben, über den die Säule nicht mehr drehen kann (toter Punkt, PM). Der Winkel  $\gamma$  ist verschieden von Kranmodell zu Kranmodell.



Nel caso in cui l'abbinamento gru-autocarro non sia stabile su tutta l'area di lavoro della gru (per es. davanti alla cabina dell'autocarro), l'installatore è tenuto a limitare il campo di rotazione alla zona consentita.

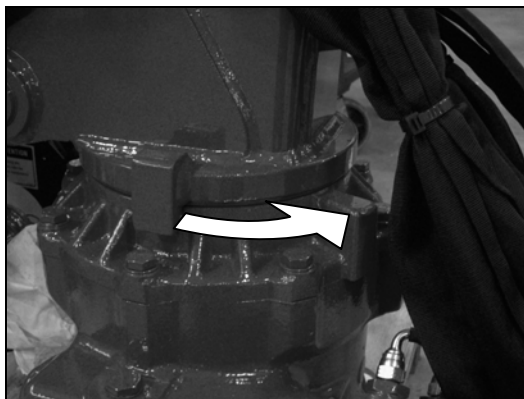
If the combination crane-truck is not stable in the whole crane working area (for ex. in front of the truck cab), the installer should limit the crane slewing field to the permitted area.


Falls die Kombination Kran-LKW sich instabil in einem Arbeitsbereich (z.B. vor der Fahrerkabine) befindet, muss der Installateur den Schwenkbereich des Kranes zur erlaubten Zone abgrenzen.


La limitazione della rotazione si ottiene saldando sulla colonna blocchi meccanici opportunamente posizionati.


Man obtains the limitation of the slewing welding mechanical blocks suitably positioned on the column.

Die Krاندrehung wird durch Schweißung auf die Säule von gelegen positionierten Sperrungen erreicht.



 L'installazione del limitatore di rotazione, se successiva alla vendita della gru, deve necessariamente essere eseguita presso un'officina autorizzata.

 The installation of the slewing limiting device after the crane sale must be made at an authorized workshop.

 Die Installation des Drehbegrenzers muss natürlich, wenn sie nach dem Erwerb des Krans erfolgt, in einer autorisierten Werkstatt durchgeführt werden.



## B.6 INDICATORI E LUCI DI SEGNALAZIONE

### B.6.1 INDICATORI DI LIVELLO E TERMOMETRO SUL SERBATOIO OLIO

Il serbatoio della gru è dotato di indicatori ottici di livello per il controllo della quantità di olio presente nel serbatoio stesso (vedi figura).

Le gru HYDR CE sono dotate di un termometro posizionato sul serbatoio per misurare in continuo la temperatura dell'olio: quando l'indicatore è nel settore rosso ( $T > 50^{\circ}\text{C}$ ), è pericoloso venire a contatto con gli elementi idraulici a causa della loro elevata temperatura.

## B.6 GAUGES AND WARNING LIGHTS

### B.6.1 OIL LEVEL AND TEMPERATURE GAUGES ON THE OIL TANK

The oil tank is fitted with visual level indicators in order to check the amount of oil in the tank (see figure).

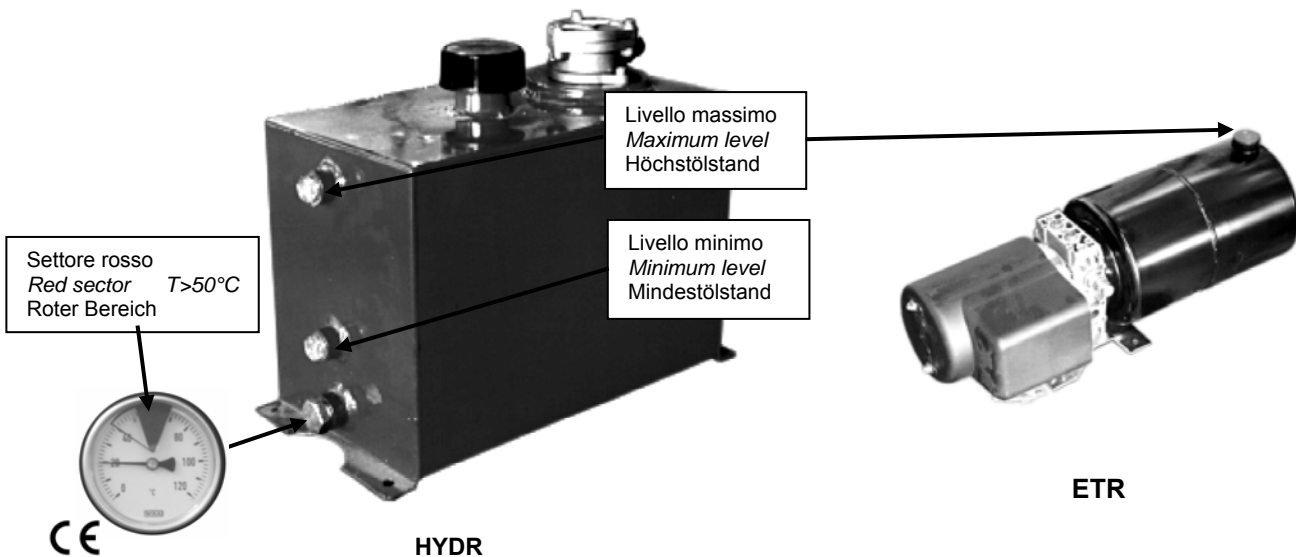
The EC HYDR cranes are equipped with a temperature gauge positioned on the oil tank so that you can constantly monitor the hydraulic oil temperature: when the indicator is in the red sector ( $T > 50^{\circ}\text{C}$ ), it's dangerous to touch hydraulic elements because of their high temperature.

## B.6 ANZEIGEN UND KONTROLLAMPEN

### B.6.1 ÖLSTANDANZEIGER UND THERMOMETER AUF DEM ÖLBEHÄLTER

Der Ölbehälter ist mit Ölstandanzeigern ausgerüstet, damit man den Ölstand kontrollieren kann (siehe Abb.).

Der Ölbehälter der HYDR-EG Krane ist mit einem Thermometer für die ständige Überwachung der Hydrauliköltemperatur ausgestattet: wenn die Anzeige sich im roten Bereich ( $T > 50^{\circ}\text{C}$ ) befindet, ist es gefährlich, hydraulische Teile zu berühren, aufgrund ihrer hohen Temperatur.





## B.6.2 INDICATORI DI CARICO GRU CE

### GRU TC100 CE

Presso i comandi gru (vedi §B.3.9) è presente un manometro indicatore di carico che indica il valore di pressione interna al cilindro 1.braccio. Quando l'indicatore del manometro è sul settore rosso la gru ha raggiunto la massima capacità di carico.

## 0 LOAD INDICATORS EC CRANES

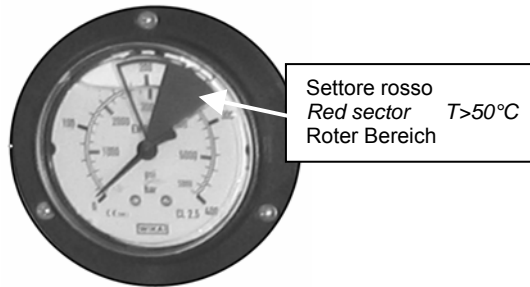
### TC100 EC CRANE

At the control boards (see §B.3.9) there are the load indicators pressure gauges that show the pressure of the 1.boom cylinder. When the pressure gauge indicator is in the red sector, the crane reached its max load capacity.

## 0 LASTANZEIGER EG KRÄNE

### TC100 EG KRAN

Neben den Kransteuerungen (siehe §B.3.9) befindet sich ein Lastanzeigerdruckmesser, die den Druckwert im 1.Auslegerzylinder zeigen. Wenn der Anzeiger des Druckmessers im roten Bereich ist, hat der Kran die max. Hubkraft erreicht.



## GRU TC130-TC160-TC200-TC260-TC300-TC350 CE

### NO RRS

Sul pannello di controllo vi sono due spie luminose di segnalazione di carico.

### RRS

Presso i comandi d'emergenza è installata una colonnina con due spie luminose di segnalazione comandate da un manometro elettronico.

## TC130-TC160-TC200-TC260-TC300-TC350 EC CRANES

### NO RRS

On the control panel there are two load indicators lights

### RRS

At the emergency controls are installed two warning lights that are controlled by an electronic pressure gauge.

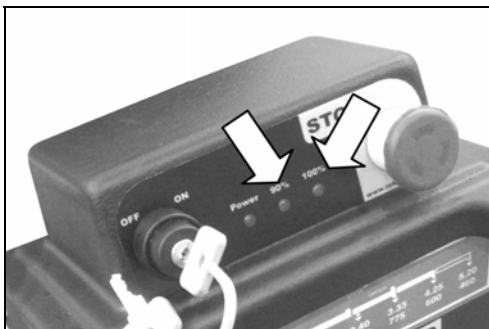
## TC130-TC160-TC200-TC260-TC300-TC350 EG KRÄNE

### NICHT RRS

Auf der Steuertafel sind zwei Kontrolllampen installiert, die die Last anzeigen.

### RRS

Neben den Notsteuerungen sind zwei Kontrolllampen installiert, die von einem elektronischen Druckmesser betätigt werden.



NO RRS



RRS



### Spia di colore gialla

Segnala che la gru ha raggiunto il 90% delle sue massime prestazioni.

### Spia di colore rosso

Segnala che la gru ha raggiunto il 100% delle sue massime prestazioni.

### Yellow warning light

It indicates that the crane reached the 90% of its max. load capacity.

### Red warning light

It indicates that the crane reached the 100% of its max. load capacity.

### Gelbe Kontrolllampe

Sie zeigt an, dass der Kran 90% seiner maximalen Tragfähigkeit erreicht hat.

### Rote Kontrolllampe

Sie zeigt an, dass der Kran 100% seiner maximalen Tragfähigkeit erreicht hat.



### **B.6.3 INDICATORE DI INTASAMENTO FILTRO IN PRESSIONE RRS**

#### **GRU RRS**

Sul filtro in pressione vi è l'indicatore di intasamento che segnala all'operatore quando è necessario sostituire la cartuccia (indicatore rosso).

### **B.6.3 RRS PRESSURE FILTER CLOGGING INDICATOR**

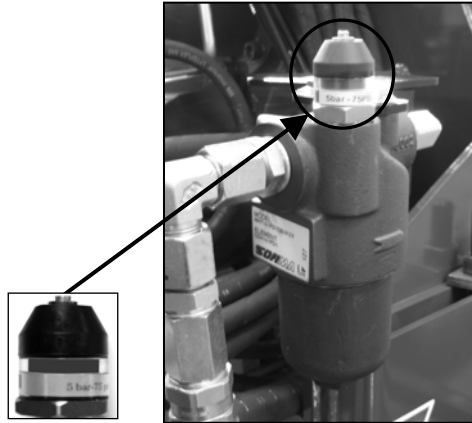
#### **RRS CRANES**

On the pressure filter there is a clogging indicator that indicates to operator when the filter cartridge has to be replaced (red indicator).

### **B.6.3 DRUCKFILTER-VERSTOPFUNGSANZEIGER RRS**

#### **RRS KRÄNE**

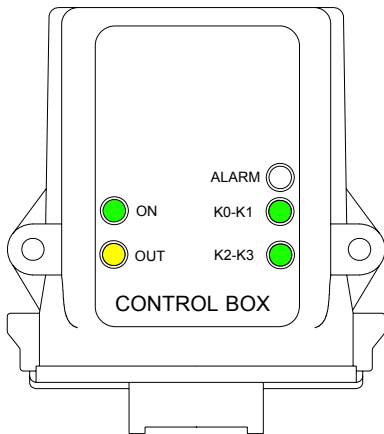
Auf dem Druckfilter ist ein Filterverstopfungsanzeiger installiert, der dem Bediener warnet, wenn die Filterpatrone ersetzt werden muss (roter Anzeiger).





### B.6.4 DIAGNOSTICA ALLARMI LIMITATORE DI MOMENTO RRS

In caso di malfunzionamento del limitatore di momento RRS, è possibile eseguire un controllo tramite il pannello di controllo del limitatore, posto in prossimità dei comandi di emergenza (vedi §D.1.10).



Condizione normale di lavoro  
Normal working condition  
Normalarbeitsbedingung

#### ON (spia verde)

- Se accesa indica che il sistema elettrico è alimentato.

#### OUT (spia gialla)

- Se accesa indica che il limitatore non è attivo e la gru non è in blocco (l'elettrovalvola di emergenza è alimentata).

#### ALARM (spia rossa)

- Se accesa indica che il limitatore di momento è attivo e la gru è in blocco.

#### K0-K1 (spia verde)

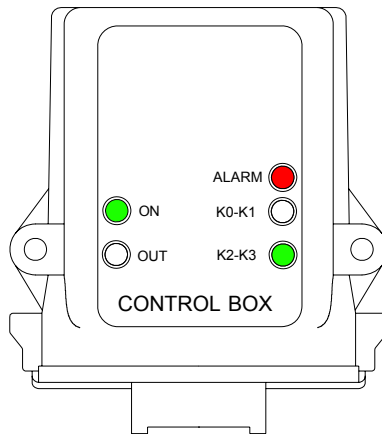
- Se accesa indica che il circuito K0-K1 funziona regolarmente. Si spegne quando la pressione nel cilindro 1° bracciata raggiunge il valore di taratura.

#### K2-K3 (spia verde)

- Se accesa indica che il circuito K2-K3 funziona correttamente o non esiste. Si spegne quando la fune del verricello o la cella di carico delle prolunghe manuali raggiungono il carico massimo.

### B.6.4 RRS LIMITING DEVICE ALARMS DIAGNOSTICS

In case of malfunction of the RRS load limiting device, it's possible to check it through the control box located near the emergency controls (see §D.1.10).



Limitatore di momento attivato (K0-K1)  
Load limiting device enabled (K0-K1)  
Eingeschalteter Momentbegrenzer (K0-K1)

#### ON (green light)

- If ON, the electric system is supplied.

#### OUT (yellow light)

- If ON, the limiting device is disabled and the crane is locked (the emergency solenoid valve is supplied).

#### ALARM (red light)

- If ON, the load limiting device is enabled and the crane is locked.

#### K0-K1 (green light)

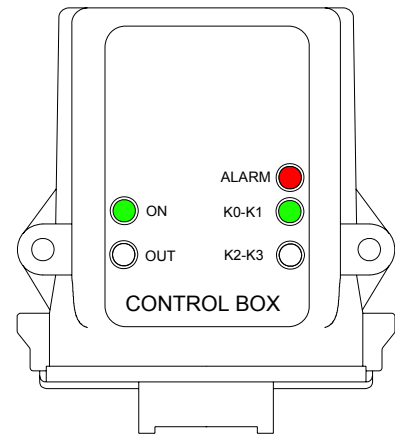
- If ON, the K0-K1 circuit is trouble-free. It's OFF when the pressure into the 1.boom cylinder reaches the setting value.

#### K2-K3 (green light)

- If ON, the K2-K3 circuit is trouble-free or it is absent. It's OFF when the winch rope or the load cell of the manual extension reach the max load.

### B.6.4 ALARMDIAGNOSTIK MOMENTBEGRENZER RRS

Falls der RRS-Momentbegrenzer nicht korrekt funktioniert, ist es möglich ihn durch das Bedienungsfeld in der Nähe der NOT-AUS Steuerungen zu prüfen (siehe §D.1.10).



Limitatore di momento attivato (K2-K3)  
Load limiting device enabled (K2-K3)  
Eingeschalteter Momentbegrenzer (K2-K3)

#### ON (grüne Kontrolllampe)

- Wenn ON, ist die elektrische Anlage gespeist.

#### OUT (gelbe Kontrolllampe)

- Wenn ON, ist der Begrenzer ausgeschaltet und der Kran ist nicht blockiert (das NOT-Magnetventil ist gespeist).

#### ALARM (rote Kontrolllampe)

- Wenn ON, ist der Momentbegrenzer eingeschaltet und der Kran ist blockiert.

#### K0-K1 (grüne Kontrolllampe)

- Wenn ON, funktioniert der Kreis K0-K1 korrekt. Sie wird OFF, wenn der Druck innerhalb des Hubzylinders das max. Eichenwert erreicht.

#### K2-K3 (grüne Kontrolllampe)

- Wenn ON, funktioniert der Kreis K2-K3 korrekt oder dies ist abwesend. Sie wird OFF, wenn das Seil oder die Lastzelle der man. Verlängerungen die maximale Last erreichen



## B.7 PITTOGRAMMI

Su ogni gru vengono applicate targhe adesive con pittogrammi, che riportano le istruzioni d'uso, le azioni obbligatorie e gli avvisi di pericolo.

Le targhe si differenziano, secondo il colore, per le seguenti tipologie:

- **Avvisi di utilizzo gru:**  
fondo bianco, caratteri neri  
fondo giallo, caratteri neri
- **Avvisi di pericolo:**  
fondo giallo, caratteri neri
- **Azioni obbligatorie:**  
fondo blu, caratteri bianchi

Nell'allegato §D.1.12 vengono mostrati i pittogrammi applicati alla gru e la loro posizione.



Nel caso ci fossero pittogrammi rovinati o illeggibili, è necessario rivolgersi presso un'officina autorizzata per il ripristino.

## B.7 PICTOGRAMS

Labels with pictograms are stuck on every crane giving operating instructions, compulsory actions and danger notices.

Colour matching is as follow:

- **Instructions notices:**  
white background, black characters  
yellow background, black characters
- **Danger notices:**  
yellow background, black characters
- **Compulsory actions:**  
blue background, white characters

In the enclosure §D.1.12 are illustrated the pictograms stuck on the crane and its position.



If there are ruined or unreadable pictograms, it's necessary go to an authorized workshop to replace them.

## B.7 PIKTOGRAMME

Auf jedem Kran sind Aufkleber mit Piktogrammen, die Betriebsanweisungen, Vorschriften und Warnungen anzeigen.

Diese Aufkleber unterscheiden sich durch folgende Farben:

- **Betriebsanweisungen:**  
schwarz e Zeichen, weißer Untergrund  
schwarze Zeichen, gelber Untergrund
- **Warnungen:**  
schwarze Zeichen, gelber Untergrund
- **Vorschriften:**  
weiße Zeichen, blauer Untergrund

In der Beilage §D.1.12 sind die Piktogramme und ihre Stellung auf dem Kran dargestellt.



Bei zerstörten oder unleserlichen Piktogrammen, ist es notwendig, sich an eine autorisierte Werkstatt zu wenden, um diese erneuern zu lassen.





## B.8 CONTROLLI PRELIMINARI DELLE CONDIZIONI DI LAVORO

### B.8.1 CONDIZIONI CLIMATICHE E ATMOSFERICHE

L'operatore, prima di ogni ciclo di lavoro, deve verificare che i parametri climatici ambientali rientrino nei range indicati nelle condizioni di servizio (vedi §A.1.1, §A.11):

- temperatura ambientale (-10°C÷40°C)
- presenza di neve e ghiaccio (togliere il ghiaccio tra gli elementi telescopici della gru, assicurare la stabilità)
- temporale (vietato lavorare durante il temporale)
- rumore ambientale (intensità inferiore a 80 dB(A), vedi §A.4)
- vento (velocità massima 10.8 m/s, vedi Tab. B-2)

## B.8 PRELIMINARY VERIFICATION OF OPERATING CONDITIONS

### B.8.1 CLIMATE AND ATMOSPHERIC CONDITIONS

Before starting work check that the weather conditions are within the range indicated in the service conditions (see §A.1.1, §A.11):

- environmental temperature (-10°C÷40°C)
- ice and snow (remove ice from telescopic components, ensure stability)
- storms (do not use the crane during storms)
- environmental noise (less than 80 dB(A), see §A.4)
- wind (maximum wind speed 10.8 m/s, see Tab. B-2)


## B.8 VORABKONTROLLEN DER ARBEITSBEDINGUNGEN

### B.8.1 KLIMATISCHE UND ATMOSPHÄRISCHE BEDINGUNGEN

Vor jedem Arbeitseinsatz muss der Kranführer überprüfen, ob die Witterungsverhältnisse im angegebenen Bereich der Einsatzbedingungen liegen (siehe §A.1.1, §A.11):

- Umgebungstemperatur (-10°C÷40°C)
- Schnee und Eis (das Eis zwischen den Teleskopelementen des Krans entfernen, Stabilität sicherstellen)
- Gewitter (bei Gewitter ist die Kranarbeit verboten)
- Umgebungslärm (Intensität unter 80 dB(A), siehe §A.4)
- Wind (Höchstgeschwindigkeit 10.8m/s, siehe Tab. B-2)

Tab. B-2: Forza del vento - *Wind force* - Windstärke

 <b>FORZA DEL VENTO WIND FORCE WINDSTÄRKE</b>			
Beaufort	Denominazione Name of wind Bezeichnung	Velocità vento Wind speed Windgeschw.	Effetto del vento in zona interna Wind effect in an interior area Windeffekte im internen Bereich
0	Calma <i>Calm</i> Ruhig	0 : 0.2 m/s 0 : 1 km/h	Calma, il fumo sale dritto in alto <i>Calm, smoke rises straight up</i> Ruhig, der Rauch steigt gerade auf
1	Leggero movimento <i>Light air</i> Leichte Luftbewegung	0.3 : 1.5 m/s 1 : 5 km/h	Direzione del vento indicata solo dal movimento del fumo, ma non da ventarola <i>Wind direction indicated only by the movement of smoke, but not by a weathercock</i> Windrichtung ist lediglich an der Rauchbewegung erkennbar, die Windfahne bleibt ruhig
2	Venticello leggero <i>Light breeze</i> Leichter Wind	1.6 : 3.3 m/s 6 : 11 km/h	Il vento si sente in faccia, le foglie stormiscono, la ventarola si muove <i>The wind is felt on the face, leaves rustle, weathercocks move</i> Luft im Gesicht spürbar, Blätter werden aufgewirbelt, Windfahne flattert
3	Brezza debole <i>Gentle breeze</i> Leichte Brise	3.4 : 5.4 m/s 12 : 19 km/h	Foglie e rami leggeri si muovono, il vento stende i guidoncini <i>Leaves and twigs move, the wind spreads pennants</i> Blätter und leichte Zweige bewegen sich, die Wimpel sind gestreckt
4	Brezza moderata <i>Moderate breeze</i> Mäßige Brise	5.5 : 7.9 m/s 20 : 28 km/h	Solleva la polvere e carta libera, muove rami e aste più fini <i>Raises dust and loose paper, moves branches and slender poles</i> Staub und Papier werden aufgewirbelt, dünne Zweige und Stäbe bewegen sich
5	Brezza fresca <i>Fresh breeze</i> Starke Brise	8.0 : 10.7 m/s 29 : 38 km/h	Piccole latifoglie cominciano ad ondeggiare. Sui laghi si formano teste di spuma <i>Bushes start swaying. White horses form on lakes</i> Kleine Blätter beginnen zu schweben. Kräuselung des Seewassers mit Schaumbildung
6	Vento forte <i>Strong breeze</i> Starker Wind	10.8 : 13.8 m/s 39 : 49 km/h	Aste forti in movimento, sibili nelle linee elettriche, difficile usare gli ombrelli <i>Stout poles move, electric lines whistle, difficult to use an umbrella</i> Starke Stäbe werden bewegt, Störgeräusche in elektrischen Leitungen
7	Vento teso <i>Near gale</i> Sehr starker Wind	13.9 : 17.1 m/s 50 : 61 km/h	Tutti gli alberi si muovono, si è ostacolati sensibilmente ad andare contro vento <i>All the trees move, there is significant hindrance in going against the wind</i> Alle Bäume bewegen sich, es ist mühsam, gegen den Wind zu gehen
8	Vento di tempesta <i>Gale</i> Sturm	17.2 : 20.7 m/s 62 : 74 km/h	Spezza rami degli alberi, rende notevolmente difficoltoso camminare all'aperto <i>Breaks tree branches, makes walking in the open considerably difficult</i> Bricht Baumäste ab und weht so stark dass das Gehen im Freien Schwierigkeiten bereitet
9	Tempesta <i>Strong gale</i> Starker Sturm	20.8 : 24.4 m/s 75 : 88 km/h	Piccoli danni alle case ( butta giù coperchi di camini e tegole) <i>Small damage to houses (chimney pots and roof tiles blown off)</i> Leichte Schäden an Häusern (bläst Schornsteindeckel und Ziegel weg)
10	Tempesta violenta <i>Storm</i> Sehr starker Sturm	24.5 : 28.4 m/s 89 : 102 km/h	Alberi sradicati, danni alle case <i>Trees uprooted, damage to houses</i> Entwurzelte Bäume, starke Beschädigung der Häuser



### **B.8.2 DISTANZA DA LINEE ELETTRICHE**

La gru può essere movimentata in prossimità di linee elettriche aeree solo a distanza D maggiore di 5 m.

Per ulteriori chiarimenti e in caso di contatto con linea elettrica consultare il paragrafo §A.2.

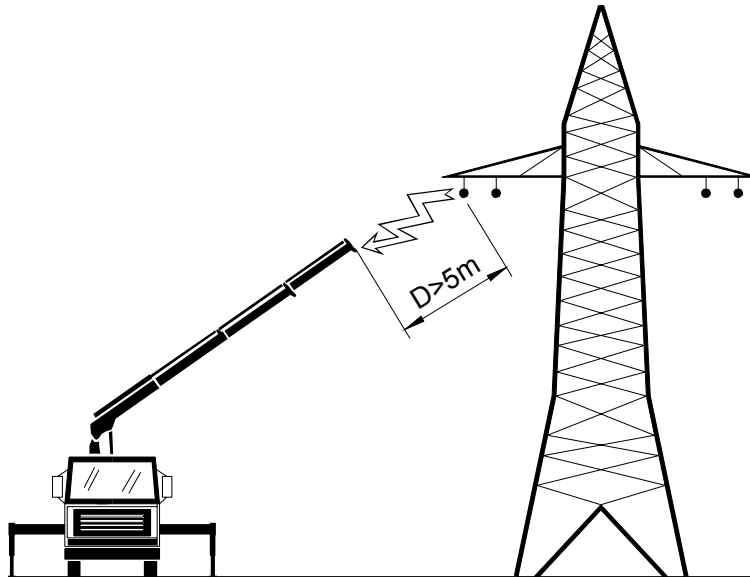
### **B.8.2 DISTANCE FROM POWER LINES**

The crane should only be operated at a distance D of at least 5 m from electricity power lines.

For further information and action to be taken in the event of contact with power lines see section §A.2.

### **B.8.2 ABSTAND VON ELEKTRISCHEN LEITUNGEN**

In der Nähe von elektrischen Freileitungen darf der Kran nur in einem Abstand D von mehr als 5 m bedient werden. Für weitere Angaben für den Fall des Kontakts mit einer elektrischen Leitungen wird auf Abschnitt §A.2 verwiesen.



### **B.8.3 PENDENZA DEL TERRENO**

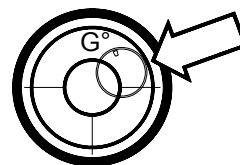
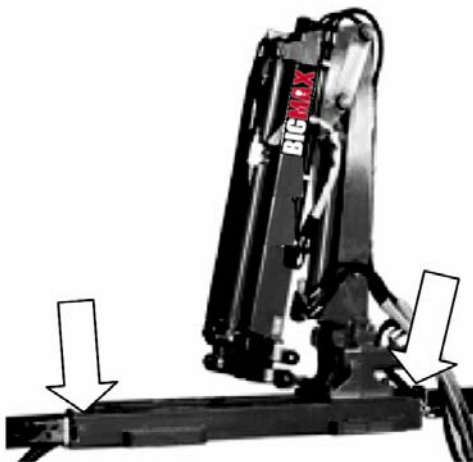
Controllare che l'angolo di inclinazione del veicolo non superi il valore massimo ammesso (vedi §D.1.1). Alle estremità del basamento sono applicati degli indicatori di livello per facilitare il controllo

### **B.8.3 GROUND SLOPE**

Check that vehicle incline is within the maximum permitted value (see §D.1.1). Level indicators are located at the ends of the base.

### **B.8.3 GEFÄLLE DES GELÄNDES**

Sicherstellen, dass der Neigungswinkel des Fahrzeugs nicht den zulässigen Höchstwert übersteigt (siehe §D.1.1). An den Enden des Sockels sind Nivellieranzeigen angebracht, um die Kontrolle zu erleichtern.





### B.8.4 RESISTENZA DEL TERRENO

Prima di stabilizzare la macchina è necessario verificare che il suolo o qualsiasi altro appoggio, possa sostenere la pressione causata dagli stabilizzatori.

Se questa pressione, infatti, supera quella ammissibile (vedi Tab. B-3), bisogna aumentare la superficie d'appoggio per scongiurare il rischio di perdita di stabilità (vedi §A.1.7).

### B.8.4 GROUND RESISTANCE

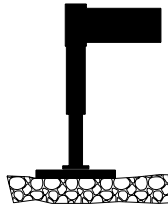
Before stabilising the machine check that the ground or support surface is capable of withstanding the pressure caused by the stabilisers.

If this pressure exceeds the maximum permitted value (see Tab. B-3), increase the area of the support surface to avoid loss of stability (see §A.1.7).

### B.8.4 WIDERSTAND DES GELÄNDES

Vor der Stabilisierung der Maschine muss überprüft werden, ob der Boden oder jede sonstige Auflage den von den Stützen erzeugten Druck aushalten kann.

Wenn dieser Druck den zulässigen Wert (siehe Tab. B-3) übersteigt, muss die Auflagefläche vergrößert werden, um die Gefahr eines Stabilitätsverlustes abzuwenden (siehe §A.1.7).



Se si utilizzano piastre supplementari per aumentare la superficie di appoggio degli stabilizzatori è necessario assicurarsi che queste non cedano sotto carico.

In caso di stabilizzazione su terreno, la superficie di appoggio minima può essere calcolata in base alla reazione degli stabilizzatori e alla portata del terreno: la reazione massima sugli stabilizzatori è riportata nell'allegato Dati Tecnici (vedi §D.1.1). I valori indicativi per la portata dei terreni sono riportati in Tab. B-3.



Check that any supplementary sheets used to increase the area of the stabiliser support surface are able to support the load.

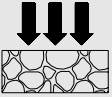
When the crane is used on open ground the minimum support surface area can be calculated on the basis of the reaction of the stabilisers and the load capacity of the ground. The maximum reaction level on the stabilisers is shown in the enclosure entitled Technical Specifications (see §D.1.1). Indicative values for the load capacity of the ground are shown in Tab. B-3.



Wenn zusätzliche Platten verwendet werden, um die Auflagefläche der Stützen zu vergrößern, muss sichergestellt werden, dass diese nicht unter der Last nachgeben.

Bei Stabilisierung auf dem Boden kann die Mindestauflagefläche anhand der Reaktion der Stützen und der Tragfähigkeit des Bodens berechnet werden: die maximale Reaktion an den Stützen wird im Anhang Technische Daten angezeigt (siehe §D.1.1). Die Richtwerte für die Tragfähigkeit sind in Tab. B-3 aufgeführt.

Tab. B-3: Portata del terreno - Bearing capacity of the soils - Belastbarkeit des Bodens

	TIPO DI TERRENO SOIL TYPE BODEN TYPE	PORTATA BEARING CAPACITY BELASTBARKEIT [daN/cm <sup>2</sup> ]
	Terreno di riporto, non costipato artificialmente <i>Fill soil, artificially unpacked</i> Aufgeschütteter, nicht künstlich gestampfter Boden	da 0.0 a 1.0 <i>from 0.0 to 1.0</i> von 0.0 bis 1.0
	Terreni naturali, evidentemente vergini (fango, torba, terreno paludoso) <i>Natural, clearly virgin soils (mud, peat, marsh soil)</i> Natürliche, klar unberührte Böden (Schlamm, Torf, Sumpfboden)	0
	Terreni non coerenti, ma compatti (sabbia fine e media) <i>Not coherent, but compact soils (fine and medium sand)</i> Nicht bindige, sondern feste Böden (Fein- und Mittelsand)	1.5
	Sabbia grossa e ghiaia <i>Coarse sand and gravel</i> Grober Sand und Kies	2.0
	Terreni coerenti: <i>Coherent soils:</i> Bindige Böden:	
	- pastoso - <i>doughy</i> - teigiger	0
	- soffice - <i>soft</i> - weicher	0.4
	- rigido - <i>rigid</i> - rigid	1.0
	- semi-solido - <i>half-solid</i> - halb-fester	2
	- solido - <i>solid</i> - fester	4
	- roccia - <i>rock</i> - Gestein	15
	- roccia massiccia - <i>solid rock</i> - massives Gestein	30



Detta  $F_{max}$  [daN] la massima forza del cilindro stabilizzatore e  $P_{amm}$  [daN/cm<sup>2</sup>] la pressione massima ammissibile del terreno, è possibile calcolare con la seguente formula l'area minima (A) della superficie d'appoggio

Given  $F_{max}$  [daN] the maximum force of the stabiliser cylinder and  $P_{amm}$  [daN/cm<sup>2</sup>] the maximum pressure permitted on the ground, the following formula can be used to calculate the minimum area (A) for the support surface

Das Mindestflächenmaß (A) der Auflagefläche kann mit folgender Formel berechnet werden.  $F_{max}$  [daN] ist die maximale Kraft des Abstützzyinders und  $P_{amm}$  [daN/cm<sup>2</sup>] der maximal zulässige Bodendruck.

$$A > \frac{F_{max}}{P_{amm}} \quad [cm^2]$$

Per evitare problemi di perdita di stabilità è fondamentale inoltre non appoggiare gli stabilizzatori in prossimità di scarichi, tombini, fognature, pozzetti, fossi e, in generale, su qualsiasi superficie di cui non si è certi possa reggere la forza massima degli stabilizzatori (vedi §A.1.7).

To avoid loss of stability do not place the stabilisers near drains, manholes, wells, ditches and in general on any surface unable to support, with certainty, the maximum force of the stabilisers (see §A.1.7).

Um einen Stabilitätsverlust zu vermeiden, muss unbedingt darauf geachtet werden, dass die Stützen nicht in der Nähe von Abläufen, Gullys, Kanalisationen, Brunnschächten, Gräben und generell auf keinem Untergrund aufgestellt werden, von dem man nicht sicher ist, dass er die maximale Krafteinwirkung der Stützen aushalten kann (siehe §A.1.7).

### B.8.5 VISIBILITÀ

L'operatore deve sempre operare in condizioni visive tali da avere una perfetta visione dell'intero raggio d'azione della macchina, dei dispositivi di comando, di emergenza e di sicurezza (vedi §A.7.2).

### B.8.5 VISIBILITY

When using the crane the operator must have a perfect view of the entire range of machine use as well control, emergency and safety devices (see §A.7.2).

### B.8.5 SICHTBARKEIT

Der Kranführer muss stets unter Sichtbedingungen arbeiten, die ihm eine perfekte Sicht des gesamten Schwenkbereich der Maschine, der Bedienelemente, der Not-Aus- und der Sicherheitssteuerungen gestatten (siehe §A.7.2).

In caso contrario deve farsi aiutare da un collaboratore qualificato. Questi deve, tramite segnali manuali, con ricetrasmittenti o cellulari, guidare l'operatore della gru. I segnali devono essere di chiara ed univoca interpretazione.

If necessary seek the help of a qualified assistant. The assistant must use hand signals, radio transmitter/receiver or mobile phone to guide the crane operator. Signals must be clear and unequivocal.















Andernfalls muss er sich von einem qualifizierten Assistenten helfen lassen. Dieser muss den Kranführer mit Handzeichen, Empfangs-/Sendegeräten oder Mobiltelefonen anweisen. Die Zeichen müssen klar und unmissverständlich sein.

A tal proposito, per evitare malintesi, vengono proposti i segnali sotto descritti:

To prevent misunderstanding the following signals are suggested:

Um Missverständnisse zu vermeiden, wird die unten beschriebene Zeichensprache vorgeschlagen:

**Tab. B-4: Segnali manuali di comando - Manual control signals - Steuerungshandzeichen**

						
Cilindro 1° braccio <i>1st arm cylinder</i> Zylinder 1. Ausleger	Cilindro 2° braccio <i>2nd arm cylinder</i> Zylinder 2. Ausleger	Alza il braccio <i>Lift the arm</i> Ausleger heben	Abbassa il braccio <i>Lower the arm</i> Ausleger senken	Estendi sfili <i>Extend telescopic components</i> Ausschübe ausfahren	Rientro sfili <i>Retract telescopic components</i> Ausschübe einfahren	Solleva con argano <i>Lift with winch</i> Mit Winde anheben
						
Abbassa con argano <i>Lower with winch</i> Mit Winde senken	Rotazione gru <i>Rotate crane</i> Krandrehung	Alza il braccio abbassa il carico <i>Lift the arm Lower the load</i> Ausleger heben Last senken	Alza il carico abbassa il braccio <i>Lift the load Lower the arm</i> Last heben Ausleger senken	Stop <i>Stop</i> Stopp	Stop d'emergenza <i>Emergency stop</i> Notstopp	Lavoro concluso <i>Work complete</i> Arbeit beendet



### **B.8.6 CONTROLLI GENERALI PRIMA DI OPERARE CON LA GRU**

Prima di utilizzare la gru l'operatore deve verificare:

- L'integrità strutturale e dei sigilli dei dispositivi di sicurezza (vedi §B.3.8).
- L'assenza di parti aggiunte all'apparecchio non verificate o non ammesse per l'uso previsto.
- L'efficienza del sistema idraulico, dei raccordi, delle valvole, dei dispositivi di sicurezza, degli indicatori (vedi §B.3.7), l'assenza di perdite d'olio.
- Il perfetto stato di manutenzione e accoppiamento e serraggio di ganci, grilli, funi, catene, tiranti di staffaggio, viti, bulloni copiglie e degli organi di sollevamento (vedi §A.10).
- La presenza e l'integrità di tutti pittogrammi applicati alla gru (vedi §D.1.12).
- Che l'organo di presa sia idoneo.
- Che il grado di intasamento del filtro in pressione (gru RRS) non sia superiore a quanto consentito (vedi §B.6.3): la verifica è da eseguire con presa di forza innestata.
- Che il livello dell'olio all'interno del serbatoio della gru non sia inferiore a quello minimo (vedi §B.6.1).
- Che vi sia sufficiente carburante nel serbatoio dell'autocarro.
- Che non vi siano persone non autorizzate all'interno dell'area di lavoro della gru (vedi §A.1.2).



**Se si riscontrassero tali difetti, è fatto obbligo interrompere immediatamente le operazioni con la gru, effettuare la dovuta manutenzione o, eventualmente, rivolgersi ad un'officina autorizzata.**

### **B.8.6 GENERAL PRELIMINARY CRANE CHECKS BEFORE OPERATION**

Before using the crane check:

- The integrity of the structure and safety device seals (see §B.3.8).
- There are no parts on the equipment which have not been checked or are not permitted.
- Efficiency of the hydraulic system, couplings, valves, safety devices and indicators (see §B.3.7). Check there are no oil leaks.
- Perfect status of maintenance, coupling and tightness of hooks, shackles, cables, chains, connecting rods, screws, nuts, bolts, pins and lifting equipment (see §A.10).
- Presence and integrity of all decals on the crane (see §D.1.12).
- The lifting component is suitable.
- That pressur filter (RRS cranes) clogging is less than the permitted level (see §B.6.3). This check should be made when the power take-off is enabled.
- That the oil level in the crane is above the minimum level (see §B.6.1).
- That there is enough fuel in the truck tank.
- That all unauthorised personnel are outside the crane working area (see §A.1.2).



**If any of the above checks produce a negative result, stop work immediately, perform the necessary maintenance and if necessary contact an authorised assistance centre.**

### **B.8.6 ALLGEMEINE KONTROLLEN VOR DER KRANARBEIT**

Vor Benutzung des Krans muss der Kranführer Folgendes kontrollieren:

- die Unversehrtheit der Struktur und der Plombierungen der Sicherheitseinrichtungen (siehe §B.3.8).
- das Fehlen von nachträglich angebrachten Teilen, die nicht überprüft wurden oder nicht für die vorgesehene Verwendung zulässig sind.
- die Funktionstüchtigkeit des Hydrauliksystems, der Anschlüsse, der Ventile, der Sicherheitseinrichtungen und der Anzeigen (siehe §B.3.7), Fehlen von Ölleckagen.
- die perfekte Wartung und den einwandfreien Zustand der Verbindungen sowie des Anzugs der Haken, Schäkkel, Seile, Ketten, Zugstangen, Schrauben, Mutterschrauben, Splinte und der Hubmittel (siehe §A.10).
- das Vorhandensein und die Unversehrtheit aller am Kran angebrachten Piktogramme (siehe §D.1.12).
- die Eignung des Greifgeräts.
- der Verstopfungsgrad des Druckfilters (RRS Kräne) darf den zulässigen Wert nicht übersteigen (siehe §B.6.3): die Kontrolle ist mit eingeschalteter Zapfwelle durchzuführen.
- der Mindestölstand im Tank des Krans darf nicht unterschritten werden (siehe §B.6.1).
- im Fahrzeugtank muss genügend Kraftstoff enthalten sein.
- im Arbeitsbereich des Krans dürfen sich keine unbefugten Personen aufhalten (siehe §A.1.2).



**Wenn diese Fehler festgestellt werden, müssen die Kranarbeiten sofort abgebrochen, die erforderliche Wartung durchgeführt oder eventuell eine autorisierte Werkstatt hinzugezogen werden.**



## B.9 OPERARE CON LA GRU

### B.9.1 AVVIAMENTO GRU NO RRS NO ETR

1. Portare il motore al regime di rotazione consigliato dall'installatore per operare con la gru (circa 800-1000 giri/min).  
Spingere la frizione ed innestare la presa di forza; lasciare gradualmente la frizione.

Non accelerare mai, con la presa di forza inserita, oltre il regime di rotazione consigliato dall'installatore in quanto si possono provocare rotture della presa di forza e realizzare velocità operative della gru superiori a quelle considerate nella verifica strutturale della macchina.



**La gru che opera a velocità superiori a quelle di progetto può causare pericolosi incidenti e ha un superiore pericolo di rottura per fatica.**

2. Dare alimentazione all'impianto elettrico della macchina.

3. Per gru CE, girare la chiave di accensione del pannello di comando su ON: si accende la spia verde (vedi §B.4.1).

## B.9 OPERATING WITH THE CRANE

### B.9.1 START UP (NO RRS NO ETR CRANE)

1. Take the engine to the speed recommended by the installer for the crane (approximately 800-1000 rpm). Push the clutch and engage the power take-off; release the clutch gradually.

Never accelerate over the speed recommended with the power take-off engaged because the power take-off might break and the operational speed of the crane would exceed the speed considered for the structural test on the machine.



**Operating the crane at a speed exceeding the rated one might cause a serious accident and the risk of breakage due to fatigue is higher.**

2. Feed the electric installation of the crane.

3. For EC cranes, turn the start key of the control panel to ON: the green light go on (see §B.4.1).

## B.9 BEDIENEN DES KRANS

### B.9.1 STARTEN (KRAN NICHT RRS NICHT ETR)

1. Für die Kranarbeiten den Motor auf den vom Installateur empfohlenen Drehzahlbereich hochfahren (zirka 800-1000 UpM).

Die Kupplung einschalten und die Zapfwelle anschalten. Die Kupplung schrittweise loslassen.

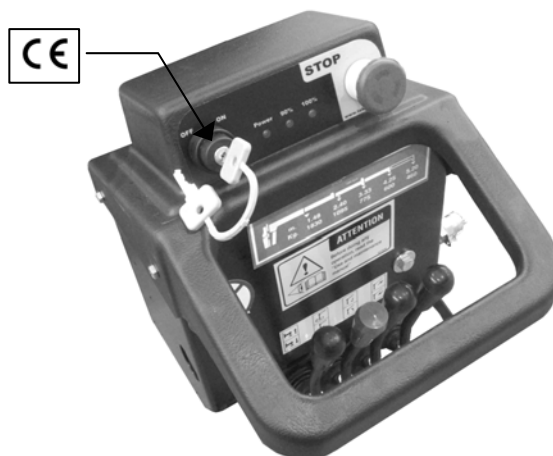
Bei eingeschalteter Zapfwelle niemals über den vom Installateur empfohlenen Drehzahlbereich beschleunigen, da dadurch die Zapfwelle brechen kann und Betriebsgeschwindigkeiten erzeugt werden, die über denen liegen, die bei der Strukturprüfung der Maschine berücksichtigt wurden.



**Der Kran, der bei einer höheren Geschwindigkeit als der des Projektes betätigt wird, kann gefährliche Unfälle verursachen und weist darüber hinaus eine größere Ermüdungsbruchgefahr auf.**

2. Die elektrische Anlage des Krans einschalten.

3. Für Kräne EG, den Zündschlüssel der Hauptschalttafel auf ON drehen: die grüne Kontrolllampe leuchtet (siehe §B.4.1).



Ora la gru può essere movimentata

The crane is now ready for operation.

Jetzt ist der Kran betriebsbereit.



## **B.9.2 AVVIAMENTO GRU RRS NO ETR**

1. Portare il motore al regime di rotazione consigliato dall'installatore per operare con la gru (circa 800-1000 giri/min).

Spingere la frizione ed innestare la presa di forza; lasciare gradualmente la frizione.

Non accelerare mai, con la presa di forza inserita, oltre il regime di rotazione consigliato dall'installatore in quanto si possono provocare rotture della presa di forza e realizzare velocità operative della gru superiori a quelle considerate nella verifica strutturale della macchina.



**La gru che opera a velocità superiori a quelle di progetto può causare pericolosi incidenti e ha un superiore pericolo di rottura per fatica.**

2. Dare alimentazione all'impianto elettrico della macchina.

3. Dare alimentazione al radio-comando ruotando la chiave su RADIO.

4. Accendere la radiotrasmittente tirando il pulsante d'emergenza.

Ora la gru può essere movimentata

## **B.9.1 START UP (RRS NOT ETR CRANE)**

1. Take the engine to the speed recommended by the installer for the crane (approximately 800-1000 rpm). Push the clutch and engage the power take-off; release the clutch gradually.

Never accelerate over the speed recommended with the power take-off engaged because the power take-off might break and the operational speed of the crane would exceed the speed considered for the structural test on the machine.



**Operating the crane at a speed exceeding the rated one might cause a serious accident and the risk of breakage due to fatigue is higher.**

2. Feed the electric installation of the crane.

3. Feed the radio remote control: turn the key to RADIO.

4. Switch on the radio transmitter by pulling the emergency button.

The crane is now ready for operation.

## **B.9.1 STARTEN (KRAN RRS NICHT ETR)**

1. Für die Kranarbeiten den Motor auf den vom Installateur empfohlenen Drehzahlbereich hochfahren (zirka 800-1000 UpM).

Die Kupplung einschalten und die Zapfwelle anschalten. Die Kupplung schrittweise loslassen.

Bei eingeschalteter Zapfwelle niemals über den vom Installateur empfohlenen Drehzahlbereich beschleunigen, da dadurch die Zapfwelle brechen kann und Betriebsgeschwindigkeiten erzeugt werden, die über denen liegen, die bei der Strukturprüfung der Maschine berücksichtigt wurden.



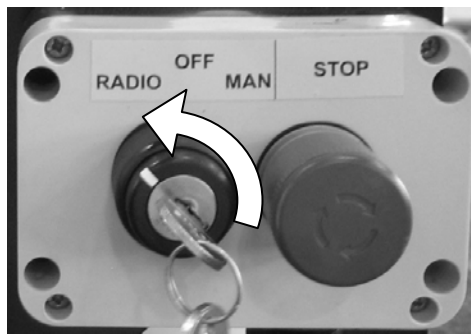
**Der Kran, der bei einer höheren Geschwindigkeit als der des Projektes betätigt wird, kann gefährliche Unfälle verursachen und weist darüber hinaus eine größere Ermüdungsbruchgefahr auf.**

2. Die elektrische Anlage des Krans einschalten.

2. Die Funkfernsteuerung einschalten: den Zündschlüssel auf RADIO drehen.

4. Das Funksendegerät einschalten.


Jetzt ist der Kran betriebsbereit.





### B.9.3 AVVIAMENTO GRU ETR


1. Tenere il motore dell'autocarro acceso alla velocità raccomandata.

 Se si continua a lavorare con la gru a motore spento, in pochi minuti la batteria si scarica, bloccando la gru e l'autocarro. Quindi è necessario collegare un caricabatteria.

2. Dare alimentazione all'impianto elettrico della macchina o al radiocomando.

### B.9.1 START UP (ETR CRANE)


1. Leave the truck engine running at the recommended speed.

 If you are operating with the crane while the engine is off, the battery goes flat in few minutes blocking the crane and the truck. Therefore it is necessary to use a battery charger.

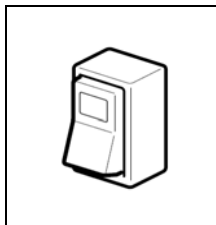
2. Feed the electric installation or the radio control of the crane.

### B.9.1 STARTEN (KRAN ETR)

1. Den Motor des Lkw im empfohlenen Drehzahlbereich laufen lassen.

 Wenn man den Kran bei abgestelltem Motor weiterbedient, in wenige Minuten entlädt sich die Batterie und der Kran und der Lkw blockiert werden. Deswegen muss man ein Ladegerät anschliessen.

2. Die elektrische Anlage oder die Funksteuerung des Krans einschalten.



Pulsante in cabina  
*Switch in cab*  
Schalter im Fahrerhaus

**NO RRS NO CE**



Chiave su pannello di controllo  
*Key on control panel*  
Schlüssel auf Schalttafel

**NO RRS CE**



Chiave su box elettropompa  
*Key on electropump box*  
Schlüssel auf Elektropumpenbox

**RRS CE / NO CE**

4. In caso di gru RRS accendere la radiotrasmittente tirando il pulsante d'emergenza.

Ora la gru può essere movimentata

4. In case fo RRS crane, switch on the radio transmitter by pulling the emergency button.

The crane is now ready for operation.

4. Im Fall von RRS Kran, die Notstopptaste ziehen und das Sendegerät einschalten,

Jetzt ist der Kran bewegungsbereit.





### B.9.4 PROCEDURA DI STABILIZZAZIONE

**!** È possibile lavorare con la gru solamente quando gli stabilizzatori sono piazzati correttamente.

Eseguire le seguenti operazioni:

- 1) Bloccare le ruote con apposite zeppe (vedi §A.1.7).
- 2) sbloccare il congegno di arresto trave con leva (A) (vedi §B.5.8).

### B.9.4 STABILIZATION PROCEDURE

**!** Working with the crane is allowed only when the stabilizers are arranged correctly.

Execute the following procedure:

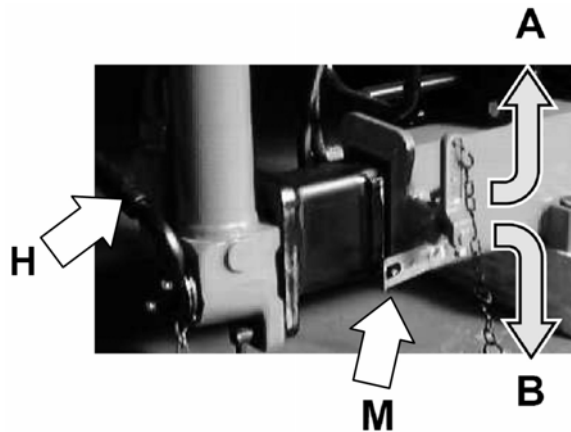
- 1) Block the wheels with suitable wedges (see §A.1.7).
- 2) Release the stabilizer rod lock with lever (A) (see §B.5.8).

### B.9.4 ABSTÜTZVERFAHREN DES KRANS

**!** Die Kranarbeit ist nur dann erlaubt, wenn die Abstützung richtig angeordnet sind.

Das folgende Verfahren ausführen:

- 1) Die Räder mit den entsprechenden Keilen blockieren (siehe §A.1.7).
- 2) Das Stangesperrgetriebe mit Hebel aufheben (A) (siehe §B.5.8).



3) con una mano tenere sollevato l'arresto trave a lamina M, con l'altra far fuoriuscire l'asta di qualche centimetro impugnando l'apposita maniglia H.

4) Rimettere in posizione di blocco il congegno arresto trave con leva (B) ed estrarre completamente l'asta. In questa posizione devono essere visibili i segnali di fine corsa (vedi §A.1.7) ed il perno P dell'arresto trave deve essere perfettamente inserito nell'asta.

5) Ruotare i martinetti in posizione verticale verso il basso, inserire il perno di bloccaggio.

6) Ruotare la leva della valvola V del cilindro stabilizzatore per permettere il passaggio dell'olio.

3) Keep the M plate lock lifted with one hand and with the other one make the rod come out by a few centimeters, handling the suitable handle H.

4) Put the rod lock with lever back in the locked position (B) and fully extend the rod. In this position the limit stop signals must be visible (see §A.1.7) and the P lock pin must be perfectly inserted in the rod.

5) In case of manual revolving stabilizer legs, move down the legs into vertical position and insert the stabilizer lock pins.

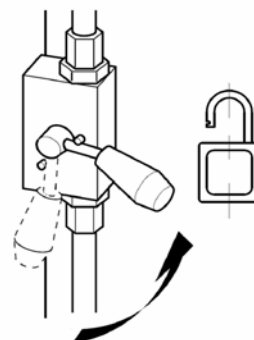
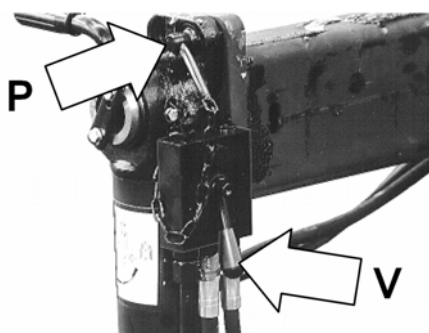
6) Turn the valve lever (V) on the cylinder to allow oil to pass through.

3) Das Sperrblech M mit einer Hand halten und mit der anderen die Stange einige Zentimeter durch den angebrachten Handgriff H ausfahren.

4) Den Hebel des Sperrgetriebes in Sperrposition wieder drehen (B) und die Stange vollständig ausfahren. In dieser Position die Endanschlagmarkierungen sichtbar sein müssen (siehe §A.1.7) und der Bolzen P ordnungsgemäß in der Stange eingesetzt sein muss.

5) Im Fall von mit der Hand drehbaren Abstützbeinen, diese in vertikale Lage hinunterdrehen und den Sperrbolzen stecken.

6) Den Hebel V des am Zylinder angebrachten Ventils zur Freigabe des Öldurchflusses drehen.

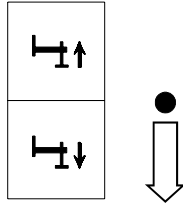




7) Azionare la leva di comando stabilizzatore **ST1** (vedi B.4.3): il cilindro deve toccare terra e sollevare leggermente l'autocarro senza scaricare completamente le sospensioni.

7) Operate the **ST1** control lever (see B.4.3): the cylinder must touch the ground and lift the truck slightly without however fully releasing its suspensions.

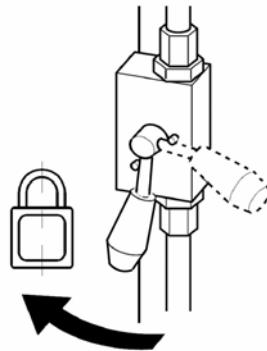
7) Den Steuerhebel **ST1** betätigen, (siehe B.4.3) wonach das Abstützbein den Boden berühren muss; den Lkw leicht anheben, ohne hierbei die Federung desselben völlig zu entladen.



8) Ruotare la leva della valvola dello stabilizzatore in posizione di chiusura. Quando si sono posizionati tutti i piedi stabilizzatori, controllare che l'autocarro sia in piano (vedi A.1.7).

8) Turn the lever of the valve on the stabilizer onto the closed position. When all the stabilizer legs have been positioned, check that the truck is level (see A.1.7).

8) Den Hebel des am Abstützylinder angebrachten Ventils in Schließposition drehen. Nach erfolgter Positionierung der Abstützungen, sicherstellen dass der Lkw perfekt eben steht (siehe A.1.7).



## STABILIZZATORI MECCANICI

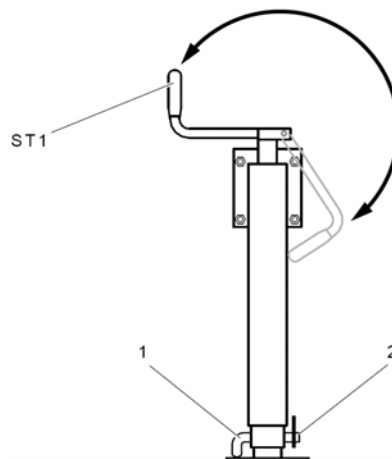
A operazioni di estensione aste e posizionamento degli stabilizzatori ultimate, portare la leva **ST1** in posizione di lavoro e ruotarla in senso antiorario per ottenere l'estensione dello stabilizzatore fino al leggero contatto con il terreno (vedi B.4.3).

## MECHANICAL STABILIZER LEGS

After completing the rod extension and stabilizer positioning operations, move the lever **ST1** to its working position and turn it counterclockwise to obtain stabilizer extension until a light contact with the ground is reached (see B.4.3)

## MECHANISCHE ABSTÜTZBEINE


Nach dem Ausfahren der Stangen und der Positionierung der Abstützbeine, wird der Hebel **ST1** in Arbeitsposition gebracht und gegen den Uhrzeigersinn gedreht, bis das Abstützbein so weit ausgefahren ist, daß er den Boden leicht berührt (siehe B.4.3).





Per mezzo del perno **1** è possibile modificare la lunghezza del piede stabilizzatore rendendo più rapida la sua movimentazione.

Through the pin **1** it is possible to modify the stabilizer leg length to make its movement quicker.

Man kann die Länge des Abstützbeines durch den Sperrbolzen **1** verändern, um die Bewegung schneller machen.

 Il perno **1** deve essere sempre bloccato tramite copiglia **2**. Ribaltare la leva **ST1** quando non viene utilizzata.


 The pin **1** must always be locked through the safety pin **2**. Turn over the **ST1** lever when it is not used.

 Der Bolzen **1** muss immer mit dem Splint **2** blockiert werden. Bei Nichtverwendung muss der Hebel **ST1** umgeklappt werden.

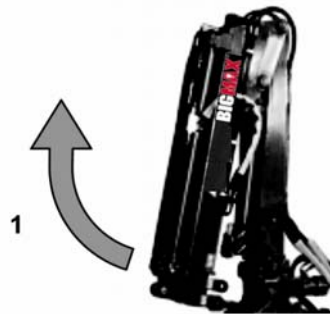


### B.9.5 PROCEDURA DI APERTURA DELLA GRU

Vengono descritti tutti i movimenti e l'esatta successione delle operazioni per una corretta apertura della gru.


 Assicurarsi di avere tutti le estensioni rientrate.

1) Alzare il braccio in modo tale da permettere di ruotarlo liberamente.

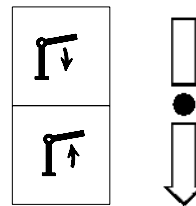


### B.9.5 PROCEDURE FOR OPENING THE CRANE

Here are described all movements and the exact sequence of operations to open the crane correctly.

 Be sure that all extensions have been retracted


1) Lift the boom so that the boom can rotate freely.



1

### B.9.5 ÖFFNUNG DES KRANS

Hier werden alle Bewegungen und die genaue Reihenfolge der Arbeitsschritte zur korrekten Öffnung des Krans dargestellt.

 Sicherstellen, daß alle Ausschübe eingefahren sind;

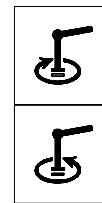
1) Den Ausleger so heben, dass dieser frei drehen kann.

2) Ruotare la colonna in direzione del carico



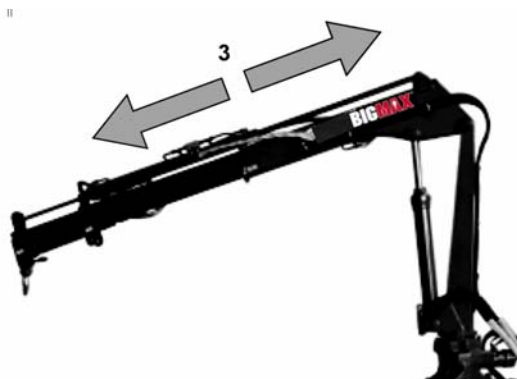
2) Slew the column towards the load.

2) Die Säule schwenken.



2

3) Allungare le estensioni e portare il gancio sul carico.



3) Extend the extensions and locate the hook above the load.

3) Die Ausschübe ausfahren und den Haken über die Last bringen.



3



### B.9.6 OPERAZIONI DI SOLLEVAMENTO

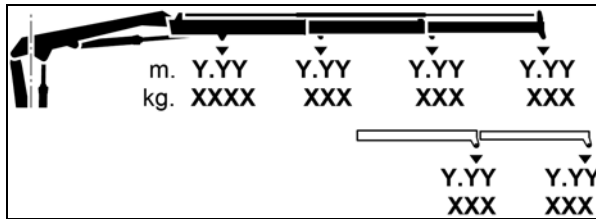
Prima di iniziare l'operazione di sollevamento è necessario accertarsi che il carico da sollevare, in relazione allo sbraccio, non sia superiore a quello indicato sul diagramma collocato presso ogni punto di manovra. La gru solleva i carichi di targa con il braccio orizzontale.

### B.9.6 LIFTING OPERATIONS

Before beginning the lifting operations it's necessary to make sure that the loads to be hoisted, depending on the crane straddle, are not greater than those indicated in the capacity diagram located at each control station. The crane hoists the rated load if the boom is in horizontal position.

### B.9.6 HEBEBETÄTIGUNG

Vor den Hebebetätigungen muss man sicherstellen, dass die Last in Bezug auf die Ausladung nicht größer ist als die in dem Lastdiagramm (am Kran geklebt) angegeben ist. Der Kran hebt Schildlasten mit dem Ausleger in horizontaler Position.



Portate gru standard  
Capacities of standard crane  
Tragfähigkeiten des Standardkrans



Portate prolunghe manuali  
Manual extensions capacities  
Tragfähigkeiten der Verlängerungen

Non utilizzare mai organi di sollevamento (grilli, ganci, funi, catene, fasce, ecc.) il cui carico massimo sia inferiore a quello da sollevare.

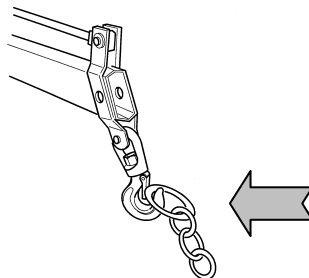
Never use hoisting equipment (shackles, hooks, ropes, chains, bands, etc.) whose maximum capacity is lower than that to be hoisted.

Niemals Hubgeräte (Schäkel, Haken, Seile, Bänder usw.) verwenden, deren Höchstbelastung unter der zu hebenden Last liegt.

Applicare cavi, funi, catene, fasce di sollevamento al gancio in modo tale da non pregiudicare la loro sicurezza.

Apply the hoisting cables, ropes, chains, bands to the hook so that their safety is not compromised.

Die Tragseile und Bänder so am Haken befestigen, dass sie nicht ihre Sicherheit beeinträchtigen.



Sollevarre i carichi dal loro centro di gravità ed assicurarsi che non possano muoversi, scivolare e ruotare (vedi §A.11).

Hoist the loads from their centre of gravity and make sure that they cannot move, slide and rotate (see §A.11).

Die Lasten von ihrem Schwerpunkt anheben und sicherstellen, dass sie sich nicht bewegen, verrutschen und drehen können (siehe §A.11).

Evitare i movimenti bruschi, agire dolcemente e gradualmente sulle leve di comando (vedi §A.11).

Avoid sudden movements, operate the control levers gently and gradually (see §A.11).

Plötzliche Bewegungen vermeiden; die Bedienhebel langsam und schrittweise betätigen (siehe §A.11).

Non bloccare improvvisamente i movimenti, soprattutto quelli di discesa del carico e di rotazione. (vedi §A.11).


Do not interrupt the movements suddenly, mostly when lowering and rotating the loads (see §A.11).


Die Bewegungen - besonders das Senken der Last und die Drehung - nicht plötzlich blockieren (siehe §A.11).


Non fare oscillare il carico (vedi §A.11).

Do not swing the load (see §A.11).

Die Last darf nicht schaukeln (siehe §A.11).

 I movimenti troppo veloci o a scatti possono causare incidenti, il carico può cadere o scivolare, la vita utile della gru viene drasticamente ridotta.

 Too quick or jerky movements may create accidents, the load might drop or slip and the crane life is drastically reduced.

 Durch zu schnelle oder ruckartige Bewegungen können Unfälle verursacht werden, die Last kann herunterfallen oder verrutschen und die Kranbrauchbarkeitsdauer sinkt erheblich.



Evitare che il carico urti parti della gru, del veicolo o ostacoli nelle immediate vicinanze.

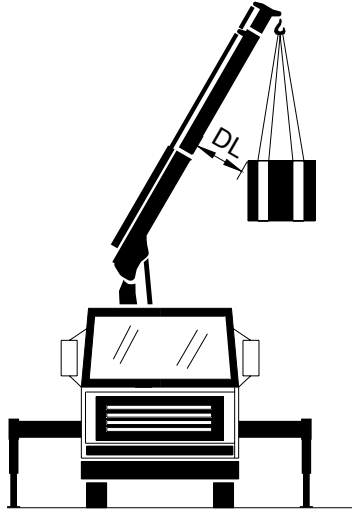
È necessario mantenere il carico ad una distanza di sicurezza  $DL > 1\text{ m}$  dalla struttura della gru e da eventuali ostacoli.

Prevent the load from colliding with parts of the crane, the vehicle or obstacles nearby.

It's necessary to hold the load at safety distance  $DL > 1\text{ m}$  from the crane structure and possible obstacles.

Vermeiden, dass die Last gegen die Struktur des Krans, des Fahrzeuges oder gegen Hindernisse stößt, die sich in unmittelbarer Nähe befinden.

Das ist nötig damit die Last den Abstand  $DL > 1\text{ m}$  von der Kranstruktur und von möglichen Hindernissen hält.



**Non portare mai i carichi o il braccio della gru sopra il posto di comando.**



**Never take loads or the crane boom above the control position.**



**Die Lasten oder den Ausleger nie über den Bedienplatz fahren.**

## MOVIMENTI COMBINATI

Tramite i comandi gru è possibile effettuare più di una manovra contemporaneamente muovendo due leve simultaneamente.

Nel caso di distributore non proporzionale e pompa a cilindrata fissa la velocità dei singoli movimenti diminuisce quando si usano contemporaneamente due funzioni.



**Porre molta attenzione quando si rilascia un comando perché la rimanente funzione accelera bruscamente.**

## COMBINED MOVEMENTS

The crane controls can carry out some manoeuvres at the same time by moving two levers simultaneously.

In case of not proportional main valve and fixed displacement pump, the speed of each movement decreases when using two functions at the same time.



**Pay the utmost attention when releasing one control because the other function accelerates suddenly.**

## ZUSAMMENGESTELLTE BEWEGUNGEN

Mit den Kransteuerungen kann mehr als eine Funktion gleichzeitig durchgeführt werden, wenn zwei Hebel zur gleichen Zeit betätigt werden.

Wenn das Steuerventil nicht proportional ist und die Pumpe festen Hubraum hat, sinkt die Geschwindigkeit jeder Bewegung wenn zwei Funktionen gleichzeitig durchgeführt werden.



**Höchste Aufmerksamkeit beim Loslassen eines Bedienhebels walten lassen, da die Geschwindigkeit der anderen eingeschalteten Funktion ansteigt.**



### **B.9.7 FUNZIONAMENTO DELLA GRU ELETTRICA ETR**

Il tempo massimo di utilizzo della gru elettrica dipende dal ciclo di lavoro e dalla pressione di esercizio.

Sono definiti:

#### **- Servizio di breve durata S2**

Il motore funziona a carico costante per un periodo non sufficiente per raggiungere l'equilibrio termico. Segue poi una pausa durante la quale il motore ritorna alla temperatura iniziale.

Il fattore di utilizzo è espresso in minuti.

#### **- Servizio intermittente periodico S3**

Il motore compie una sequenza di cicli di lavoro uniformi (durata 10 min). Ogni ciclo consiste di un periodo di funzionamento a carico costante (Ts) e di un intervallo senza carico (Tr). Pertanto  $T_s + T_r = 10$  min.

Il fattore di utilizzo è espresso in percentuale: per esempio S3=10% indica che il motore opera sotto carico per 1 min e senza carico per 9 min.

L'operatore deve tenere in considerazione i fattori di utilizzo per poter utilizzare in modo continuo la gru (vedi §D.1.7).

Per ulteriori avvertenze vedi §A.17.

### **B.9.7 FUNCTIONING OF THE ELECTRIC ETR CRANE**

The max crane working time depends on the working cycle and on the working pressure.

They are defined:

#### **- Short time duty S2**

The motor operates at constant load for a period not sufficient for thermal equilibrium being reached. Then a pause follows: the motor temperature falls to the initial value again.

The duty factor is given in minutes.

#### **- Intermittent periodic duty S3**

The motor performs a sequence of identical duty cycles (duration 10 min.) Every cycle consists of a period of constant load (Ts) followed by an interval of no load (Tr). Therefore  $T_s + T_r = 10$  min.

The duty factor is given in a percentual value: for example S3=10% indicates that the motor operates under load for 1 min and without load for 9 min.

The operator must consider the duty factors in order to can work non-stop with the crane (see §D.1.7).

See §A.17 for other warnings.

### **B.9.7 BETRIEB DES ELEKTROKRANS ETR**

Die maximale Verwendungszeit des Krans hängt vom Betriebsperiode und vom Betriebsdruck ab.

Man bestimmt:

#### **- Kurzzeitbetrieb S2**

Der Motor funktioniert bei konstanter Belastung für eine so kurze Zeit, dass das thermisches Gleichgewicht nicht erreicht wird. Darauf folgt eine Pause: die Temperature des Motors sinkt bis zum Anfangswert wieder.

Der Betriebsfaktor wird in Minuten gegeben.

#### **- Aussetzbetrieb S3**

Der Motor verrichtet eine Reihe gleichmäßiger Arbeitsspiele (Dauer 10 Minuten). Jedes Spiel besteht aus einer Betriebszeit bei konstanter Belastung (Ts) und einer Zeitspanne ohne Belastung (Tr). Also  $T_s + T_r = 10$  Min.

Der Betriebsfaktor wird in Prozent gegeben: z.B. S3=10% bezeichnet, dass der Motor für 1 Minute unter Belastung und für 9 Minuten ohne Belastung funktioniert.

The Kranführer muss beachten die Bedienungsfaktore, um ununterbrochen mit dem Kran arbeiten können (siehe §D.1.7).

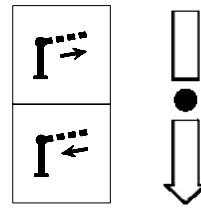
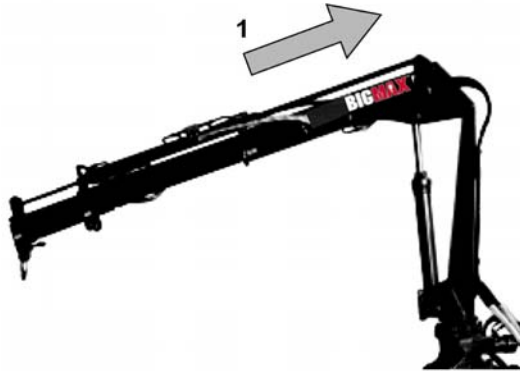
Für weitere Warnungen §A.17 sehen.



### B.9.8 PROCEDURA DI CHIUSURA DELLA GRU

Per riportare la gru in posizione di riposo, si devono eseguire le manovre inverse a quelle di apertura.

1) Chiudere le estensioni idrauliche della gru e posizionare il braccio in modo tale da permettere di ruotare liberamente la colonna.



1

### B.9.8 PROCEDURE FOR CLOSING THE CRANE

To bring the crane back to rest position, invert the opening operations.

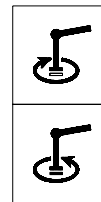
1) Close the hydraulic extensions of the crane and move the boom so that the column can rotate freely.

### B.9.8 SCHLIESSUNG DES KRANS

Um den Kran in Ruhestellung zu bringen, muss man die Öffnungsverfahren in umgekehrter Reihenfolge durchgeführt werden.

1) Die Ausschübe einfahren und den Ausleger so bewegen, dass die Säule frei drehen kann.

2) Ruotare la gru verso la direzione di chiusura.

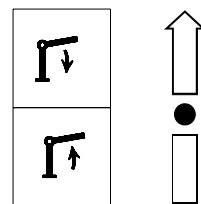


2

2) Rotate the crane towards rest direction.

2) Den Kran nach der Schließrichtung schwenken.

3) Abbassare il braccio fino alla completa chiusura del cilindro.



3

3) Lower the boom up to the fully retraction of the cylinder.

3) Den Ausleger bis zum völligen Einfahren des Zylinders absenken.



Assicurarsi infine che non vi siano parti della gru o di accessori che fuoriescano dalla sagoma del veicolo (vedi §A.9).

Se, per il trasporto, la gru viene chiusa con il braccio sul cassone, è necessario assicurarsi che la gru non abbia la possibilità di muoversi (vedi §A.9).



**Se la gru non è bloccata appropriatamente o non è chiusa completamente, esiste una forte possibilità di rischio e di incidente.**

Then make sure that no part of the crane and no accessories are out of the truck profile (see §A.9).

If, for transport, the crane is closed with the boom on the vehicle body, make sure that the crane cannot move (see §A.9).



**If the crane is not blocked properly or not closed completely, the risk of accidents is high.**

Daher sicherstellen dass kein Kranteil und kein Zubehör entweichen aus dem Profil des Fahrzeuges (siehe §A.9).

Wenn der Kran für den Transport mit dem Ausleger auf der Pritsche geschlossen wird, muss sichergestellt werden, dass der Kran sich nicht bewegen kann (siehe §A.9).



**Wenn der Kran nicht ordnungsgemäß blockiert oder vollkommen geschlossen ist, besteht eine große Unfallgefahr.**



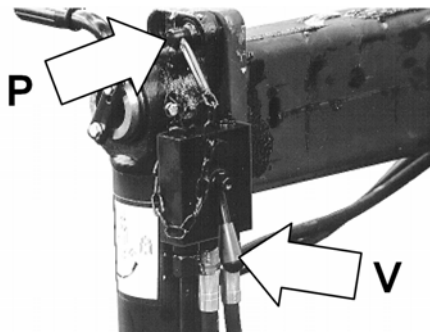


### B.9.9 PROCEDURA DI CHIUSURA STABILIZZATORI

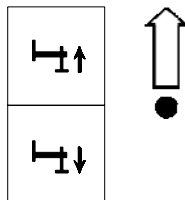
**!** Gli stabilizzatori e le aste stabilizzatrici possono essere retratti esclusivamente dopo la chiusura della gru in posizione di trasporto.

Eeguire le seguenti operazioni:

1) Ruotare la leva **V** della valvola del cilindro stabilizzatore in posizione di apertura.



2) Chiudere completamente il cilindro stabilizzatore.



3) Ruotare la leva della valvola del cilindro stabilizzatore in posizione di chiusura.

4) Ruotare i martinetti girevoli in posizione di trasporto e inserire il perno di bloccaggio **P**.

### B.9.9 PRODEDURE FOR CLOSING THE STABILIZERS

**!** The stabilizers and the stabilizing rods can be retracted exclusively when the crane is closed in transport position.

Carry out the follow operations:

1) Turn the **V** lever of the stabilizer leg valve onto the open position(A).

2) Close fully the stabilizer leg.

3) Turn the lever of the stabilizer leg valve onto the closed position.

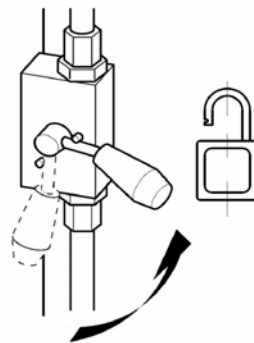
4) Turn the turning cylinder in transport position, insert the **P** lock pin.

### B.9.9 SCLIESSUNG DER ABSTÜTZUNGEN

**!** Die Abstützbeine und die Abstützstangen können nur eingefahren werden, nachdem der Kran in Transportposition geschlossen geworden ist.

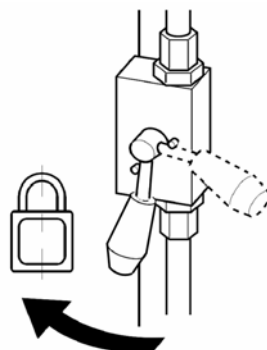
Das folgende Verfahren ausführen:

1) Den Hebel **V** des Abstützzyklerventils in Öffnungsposition drehen.



2) Das Abstützbein völlig einfahren.

3) Den Hebel des Abstützzyklerventils in Schließposition drehen.



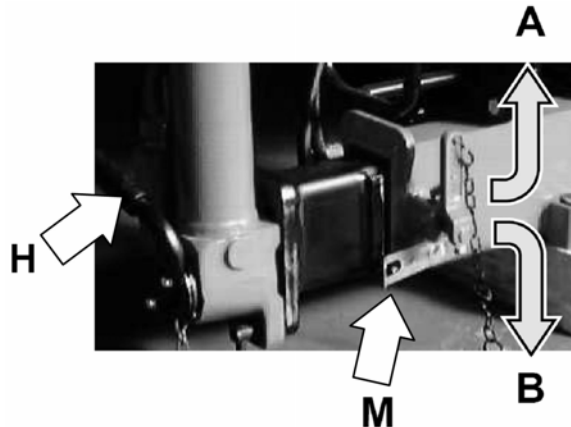
4) Die drehbaren Abstützbeine in Transportstellung drehen und den Sperrbolzen **P** stecken.



5) Sbloccare il congegno di arresto trave con leva **(A)** (vedi §B.5.8) e far rientrare l'asta di qualche centimetro.

5) Release the stabilizer rod lock with lever **(A)** (see §B.5.8) and retract the rod by few centimeters.

5) Das Stangesperrgetriebe mit Hebel **aufheben (A)** (siehe §B.5.8) und die Stange einige Zentimeter einfahren.



6) Rimettere in posizione di blocco il congegno arresto trave con leva **(B)** e far rientrare completamente l'asta. In questa posizione il perno dell'arresto trave deve essere perfettamente inserito nell'asta e l'arresto trave con molla **M** deve bloccare lo stabilizzatore.

6) Put the stabilizer rod lock with lever **back in the locked position (B)** and fully retract the rod. In this position the lock pin must be perfectly inserted in the rod and the **M** elastic plate must lock the stabilizer.

6) Den Hebel des Sperrgetriebes in Sperrposition **wiederdrehen (B)** und die Stange vollständig einfahren. In dieser Position der Bolzen muss ordnungsgemäß in der Stange eingesetzt sein und muss das Sperrblech **M** die Abstützstange blockieren.

7) Rimuovere le zeppe.

7) Remove the wedges.

7) Die Keilen entfernen.



**È vietato movimentare l'autocarro se gli stabilizzatori non sono chiusi e bloccati correttamente.**



**It is forbidden to move the truck if the stabilizers are not closed and not locked correctly.**



**Es ist verboten, das Fahrzeug zu bewegen wenn die Abstützungen nicht richtig geschlossen und blockiert sind.**



**B.9.10 CONTROLLI  
OBBLIGATORI PRIMA DI  
LASCIARE LA POSTAZIONE  
DI LAVORO**

Prima di lasciare il luogo di lavoro assicurarsi che

- non sia presente tensione sul quadro di comando della gru.
- la presa di forza sia disinserita.
- le aste stabilizzatrici siano bloccate dal congegno arresto trave e che gli stabilizzatori siano completamente chiusi (vedi §A.9).
- la gru sia in posizione di riposo e che non vi siano parti della gru o di accessori che escono dalla sagoma trasversale del veicolo (vedi §A.9).

**B.9.10 COMPULSORY  
SAFETY CHECKS BEFORE  
LEAVING THE WORK PLACE**

Before leaving the work place check that

- the control panel of the crane is not powered.
- the power take-off is out.
- the stabilizing rods are blocked by the stabilizer lock device and the stabilizers legs are completely closed (see §A.9).
- the crane is in the rest position and there are no crane components or accessories sticking out of the transversal profile of the crane (see §A.9).

**B.9.10 VERBINDLICHE  
KONTROLLE VOR DEM  
VERLASSEN DES  
ARBEITZPLATZES**

Vor dem Verlassen des Arbeitsplatzes sicherstellen dass

- die Bedientafel des Kranes nicht unter Spannung steht.
- die Zapfwelle ausgeschaltet ist.
- die Abstützungen mit der Sperrvorrichtung blockiert und die Abstützbeine ganz geschlossen sind (siehe §A.9).
- der Kran sich in Ruheposition befindet und keine Kranteile oder Zubehörteile aus dem Querprofil des Fahrzeuges hervortreten (siehe §A.9).



## B.10 ACCESSORI DI SOLLEVAMENTO

La gru ha come organo di sollevamento standard il gancio, ma può essere dotata di accessori che ne possono modificare sia lo sbraccio, sia la modalità di presa e sollevamento del carico.

Elenchiamo gli accessori più utilizzati:

### PROLUNGHE MANUALI

Aumentano la distanza massima raggiungibile dalla gru e la loro portata di targa è fissa e non dipende dallo sbraccio (vedi §A.1.1).

La portata massima (che non dipende dallo sbraccio) è indicata sul diagramma portate della gru standard.

### VERRICELLO

È un dispositivo oleodinamico di sollevamento del carico tramite fune e gancio. La portata di targa dipende sia dallo sbraccio della gru, sia dalla capacità di sollevamento del verricello: essa tiene già conto del peso dell'organo, della puleggia e della fune. Il diagramma portate è dedicato.

La gru lavora in classe H1B3, e il declassamento delle portate della gru standard è di circa il 10%.

### BENNA, POLIPO

Si tratta di dispositivi oleodinamici di presa e sollevamento del carico.

La portata di targa dipende unicamente dallo sbraccio della gru e non tiene conto del peso dell'attrezzo.

Il diagramma portate è dedicato.

La gru viene lavora in classe H1B4, e il declassamento delle portate della gru standard è di circa il 30%.

## B.10 LIFTING ACCESSORIES

The standard lifting component for the crane is the hook. However accessories are available to modify arm movement capacity, load pick-up method and load lifting method.

The main accessories are listed below:

### MANUAL EXTENSIONS

These increase the maximum distance which the crane can reach. Load capacity of the extensions is fixed and does not depend on the arm movement capacity (see §A.1.1).

The maximum load (not dependent on the max reach) is shown on the load diagram for the standard crane.

### WINCH

This is a hydraulic device used to lift loads using a cable and hook. Load capacity depends on crane arm movement capacity and the lifting capacity of the winch. Load capacity already takes into consideration the weight of the winch, pulley and cable.

The load diagram is dedicated.

The crane operates in class H1B3. Declassification of load capacities for the standard crane is approximately 10%.

### BUCKET, GRAB

These are hydraulic pick-up and lifting devices.

The load capacity is fully dependent on crane arm movement capacity and does not take into consideration the weight of the equipment.

The load diagram is dedicated.

The crane operates in class H1B4. Declassification of load capacities for the standard crane is approximately 30%.

## B.10 ZUSÄTZLICHE HEBEGERÄTE

Als Greifgerät ist für den Kran standardmäßig der Haken vorgesehen, er kann aber mit Zubehören ausgestattet werden, die sowohl die Ausladung als auch die Greif- und Hubbedingungen der Last verändern können.

Nachstehend werden die meistverwendeten Zubehöre aufgezählt:

### MANUELLE VERLÄNGERUNGEN

Diese erhöhen die vom Kran erreichbare maximale Entfernung. Ihre Hubkraft lt. Typenschild ist unveränderlich und hängt nicht von der Ausladung ab (siehe §A.1.1).

Die max. Hubkraft (die nicht von der Ausladung abhängt) ist im Lastdiagramm des Standardkrans angegeben.

### SEILWINDE

Hierbei handelt es sich um eine ölhydraulische Vorrichtung zum Anheben der Last mittels Seil und Haken. Die Hubkraft lt. Typenschild hängt sowohl von der Ausladung des Krans, als auch von der Hubleistung der Winde ab: sie berücksichtigt bereits das Gewicht der Winde, der Seilscheibe und des Seiles.

Das Lastdiagramm ist dediziert.

Der Kran arbeitet in Hubklasse H1B3 und die Zurückstufung der Hubkraftwerte des Standardkrans beträgt ca. 10%.

### SCHALENGREIFER, MEHRSCHELENGREIFER

Hierbei handeln sie sich um ölhydraulische Vorrichtungen zum Greifen und Anheben der Last.

Die Hubkraft hängt allein von der Ausladung des Krans ab und berücksichtigt nicht das Gewicht der Ausrüstung.

Das Lastdiagramm ist dediziert.

Der Kran arbeitet in Hubklasse H1B4 und die Zurückstufung der Hubkraftwerte des Standardkrans beträgt ca. 30%.





### B.10.1 PROLUNGHE MANUALI

Le prolunghe manuali sono elementi telescopici uso gancio che è possibile utilizzare per aumentare lo sbraccio della gru. Vengono inseriti all'interno dell'ultima estensione idraulica della gru e bloccati tramite perno.

La portata della prolunghe è costante (vedi §A.1.1) e indicata nel diagramma portate. In ambito CE è obbligatoria l'installazione del limitatore di carico (vedi §B.5.6).

Le prolunghe manuali devono essere smontate quando non utilizzate: in caso contrario si deve detrarre il loro peso proprio dalle portate di targa. Questo valore è punzonato all'estremità di ogni prolunga manuale.

 **Quando si vuole movimentare un carico con la prolunga manuale verificare sempre che il peso da sollevare non superi la portata nominale della prolunga.**

 **Nel caso in cui l'operatore debba movimentare manualmente delle prolunghe, deve farsi aiutare da un'altra persona se il peso supera i 30 kg (20 kg per donne) (vedi §A.7.1).**

#### INSTALLAZIONE DELLE PROLUNGHE MANUALI

La procedura per una corretta installazione delle prolunghe manuali sulla gru è la seguente:


- 1) appoggiare la prolunga su una postazione stabile.
- 2) avvicinare lo sfilo idraulico della gru ed inserire la prolunga manuale; prestare attenzione al corretto allineamento dei fori per il perno.
- 3) bloccare lo sfilo manuale con l'apposito perno e fermi di sicurezza (vedi B.5.9).


### B.10.1 MANUAL EXTENSIONS

The manual extensions are telescopic components that can be used only with the hook to increase the crane range. They are inserted inside the final hydraulic extension of the crane and locked with a pin.

The max load of the manual extensions is constant (see §A.1.1) and indicated in the load diagram. In EC countries it's mandatory to install the load limiting device (see §B.5.6).

The manual extensions must be removed when not in use: otherwise their weights must be subtracted from the rated capacity. This value is punched on the end of each manual extension.

 **When you need to move a load with the manual extension, always check that the load to be hoisted doesn't exceed the nominal capacity of the extension.**

 **If the operator must move extensions manually, another person is required for help if the weight is higher than 30 kg (20 kg for women), (see §A.7.1).**

#### INSTALLATION OF MANUAL EXTENSIONS

Here below you find the procedure for the correct installation of the manual extensions on the crane:


- 1) put it down in a stable place.
- 2) move the crane hydraulic extension close to it until the manual extensions enter it; check that the pin holes are aligned properly.
- 3) lock the manual extension with the special pin and the safety locks (see B.5.9).


### B.10.1 MANUELLE VERLÄNGERUNGEN

Die man. Verlängerungen sind Zubehör, die man nur mit Haken zur Erhöhung der Ausladung des Kranes verwenden kann. Sie werden innerhalb des letzten Ausschubes eingeführt und mit Sperrbolzen blockiert.

Die Tragfähigkeit der Verlängerungen ist konstant (siehe §A.1.1) und im Lastdiagramm angegeben. In EG-Ländern ist es bindend, den Überlastabschalter zu installieren (siehe §B.5.6).

Wenn die Verlängerungen nicht verwendet werden, müssen sie abmontiert werden; andernfalls ist deren Eigengewicht von der Tragkraft abzuziehen. Dieser Wert ist an ihrer Spitze eingeschlagen.

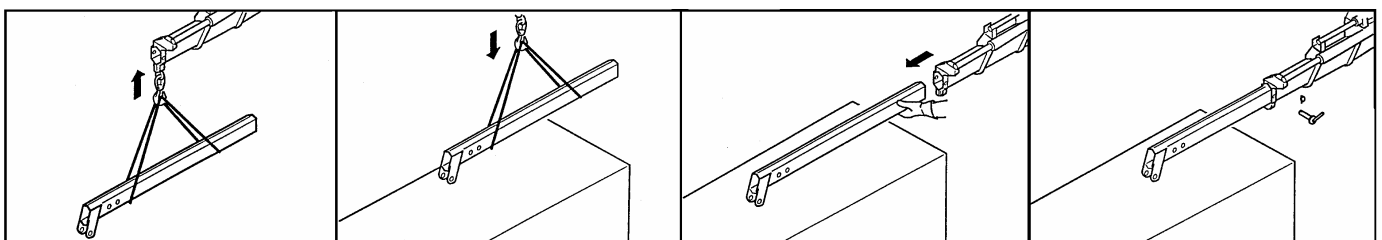
 **Wenn eine Last mit man. Verlängerungen befördert wird, stets überprüfen, dass die hebende Last nicht über der Nennlast der Verlängerung liegt.**

 **Wenn der Bediener Verlängerungen manuell bewegen muss, muss er von einer zweiten Person helfen lassen wenn das Gewicht höher als 30 kg ist (20 kg für Frauen) (siehe §A.7.1).**

#### INSTALLATION DER MANUELLEN VERLÄNGERUNG

Nachfolgend wird die Vorgehensweise für die richtige Installation der manuellen Verlängerung beschrieben:

- 1) die Verlängerung auf einem festen Grund ablegen.
- 2) den hydr. Ausschub nähern und die Verlängerung hineinstecken. Auf die richtige Ausrichtung der Öffnungen für die Sperrbolzen achten.
- 3) die Verlängerung mit Sperrbolzen und Sicherheitssperren blockieren (siehe B.5.9).

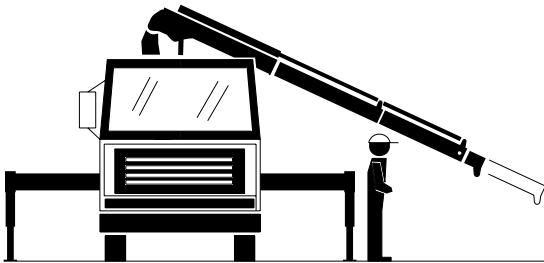




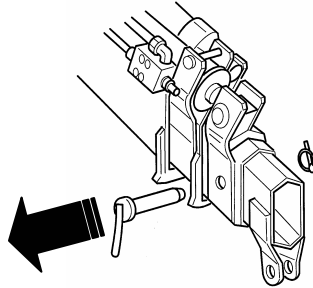
## ESTENSIONE DELLA PROLUNGA MANUALE

Nel caso in cui lo sfilo manuale sia già inserito nel braccio gru e si debba solo posizionarlo in condizione di lavoro, operare come segue:

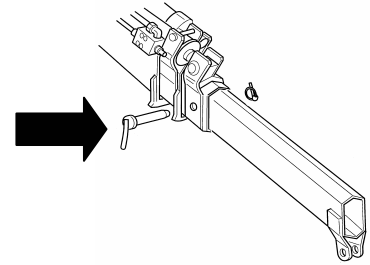
- 1) posizionare la gru col braccio telescopico rivolto verso il basso in modo che l'operatore possa raggiungere facilmente la prolunga (A).
- 2) togliere il fermo di sicurezza e il perno di blocco (B).
- 3) fare scorrere lo sfilo manuale fino a che i fori sugli sfili non sono allineati.
- 4) inserire il perno di bloccaggio con relativo fermo di sicurezza (C).



A



B



C

## COMING OUT OF MANUAL EXTENSIONS

If the manual extension is already inserted in the boom and you only have to position it to work, operate as follows:

- 1) position the crane with the telescopic boom directed towards the ground: the operator must reach easily the extension (A).
- 2) remove the safety lock and the lock pin (B).
- 3) let the extension run until the holes on the extensions are lined up.
- 4) insert the lock pin with the relative safety lock (C).

## AUSFAHREN DER MANUELLEN VERLÄNGERUNG

Wenn die manuelle Verlängerung bereits in den Kranarm eingefügt ist und man diese nur in Arbeitsbedingungen anordnen muss, wie folgt vorgehen:

- 1) den Kran mit dem Teleskopausleger hinunter positionieren, damit der Bediener die Verlängerung leicht erreichen kann (A).
- 2) die Sicherheitssperre und den Sperrbolzen entfernen (B).
- 3) die Verlängerung so lange gleiten lassen, bis die Öffnungen auf den Ausschüben ausgerichtet sind.
- 4) den Sperrbolzen und die Sicherheitssperre einfügen (C).

## RIMOZIONE DELLA PROLUNGA

Per smontare lo sfilo manuale è necessario estrarre il perno di bloccaggio e disinserire il meccanismo che impedisce l'uscita completa dello sfilo (vedi §B.5.9).



Quando si utilizzano prolunghe manuali l'operatore deve evitare i rischi residui legati alla loro installazione, bloccaggio e rimozione (vedi §A.1.3, §A.1.5, §A.7.1).

## REMOVING A MANUAL EXTENSION

To disassemble the manual extension it is necessary to extract the lock pin and to disconnect the device that prevents the complete coming out of the manual extension (see §B.5.9).



When manual extension are used, the operator must avoid the residual risks due to the their installation, lock and removal (see §A.1.3, §A.1.5, §A.7.1).

## DEMONTAGE DER VERLÄNGERUNG

Für die Demontage der Verlängerung muss der Sperrbolzen entfernt werden und der Mechanismus ausgeschaltet werden, der ihren vollständigen Austritt verhindert (siehe §B.5.9).



Wenn man. Verlängerungen benutzt werden, muss der Bediener jede Risiko vermeiden, die von ihrer Installation, Blockierung und Demontage abhängen (siehe §A.1.3, §A.1.5, §A.7.1).



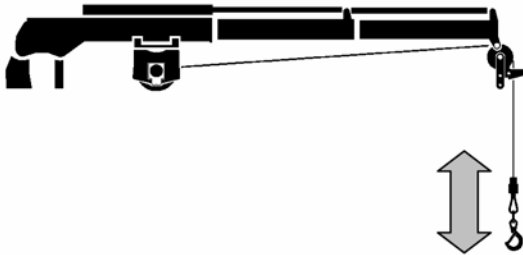
### B.10.2 VERRICELLO

Il verricello è un apparecchio atto al sollevamento e l'abbassamento di carichi mediante l'avvolgimento e lo svolgimento della fune sul tamburo.

#### COMANDI

Il verricello può essere azionato solo quando la procedura di apertura della gru è stata completata.

Il comando permette di avvolgere e svolgere la fune sul tamburo.



### B.10.2 WINCH

The winch is designed to lift and lower loads by winding and unwinding a cable around a drum.

#### CONTROLS

The winch can only be used when the crane opening procedure is complete.

The control is used to wind and unwind the cable on the drum.

### B.10.2 SEILWINDE

Die Seilwinde ist ein Gerät, mit dem die Last durch Auf- und Abwickeln des Seiles auf der Trommel angehoben bzw. gesenkt wird.

#### STEUERUNGEN

Die Seilwinde darf nur betätigt werden, wenn das Ausfahren des Krans abgeschlossen ist.

Die Steuerung gestattet, das Seil auf der Trommel auf- und abzuwickeln.



#### DISPOSITIVI DI SICUREZZA GRU CE TC130-TC160-TC200-TC260-TC300-TC350

##### Limitatore di tiro

Il limitatore di tiro è un dispositivo che entra in funzione quando la fune è sottoposta ad una trazione maggiore al valore impostato in sede di taratura.

Quando attivato permette solo la rotazione gru e la discesa della fune (1).

##### Fine corsa in salita della fune

Il fine corsa in salita blocca l'avvolgimento della fune ed evita il danneggiamento della stessa. Agisce tramite micro o limitatore di tiro.

Quando attivato permette solo la rotazione gru e la discesa della fune (2).

##### Fine corsa in discesa della fune

Il fine corsa in discesa blocca lo svolgimento della fune e assicura un numero minimo di giri fune sul tamburo.

Agisce tramite micro posto sull'argano.

Quando attivato permette solo la rotazione gru e la salita della fune (3).

#### SAFETY DEVICES TC130-TC160-TC200-TC260-TC300-TC350 EC CRANES

##### Pull limiter

The pull limiter is triggered when the cable is subject to a traction value greater than the one set during calibration. When this device is triggered only crane rotation and cable descent are permitted (1).

##### Cable ascent limit switch

The cable ascent limit switch blocks cable winding and prevents damage to the cable. The device operates using a micro switch or pull limiter.

When this device is triggered only crane rotation and cable descent are permitted (2).

##### Cable descent limit switch

The cable descent limit switch blocks unwinding of the cable and ensures a minimum number of cable turns on the drum. The device operates using a micro switch located on the winch.

When this device is triggered only crane rotation and cable ascent are permitted (3).

#### SICHERHEITSEINRICHTUNGEN KRÄNE EG TC130-TC160-TC200-TC260-TC300-TC350

##### Zugkraftbegrenzer

Der Zugkraftbegrenzer spricht an, wenn das Seil einer Zugkraft ausgesetzt ist, die den voreingestellten Wert übersteigt.

Wenn er aktiviert ist, gestattet er nur die Krandrehung und das Senken des Seiles (1).

##### Seilendschalter aufwärts

Der Endschalter der Aufwärtsbewegung blockiert das Aufwickeln des Seiles, um dessen Beschädigung zu verhindern. Er funktioniert mittels Mikroschalter oder Zugkraftbegrenzer.

Wenn er aktiviert ist, gestattet er nur die Krandrehung und das Senken des Seiles (2).

##### Seilendschalter abwärts

Der Seilendschalter der Abwärtsbewegung blockiert das Abwickeln des Seiles und stellt eine Mindestdrehzahl des Seiles an der Trommel sicher.

Er funktioniert mittels Mikroschalter an der Winde. Wenn er aktiviert ist, gestattet er nur die Krandrehung und das Heben des Seiles (3).

		Movimenti consentiti <i>Permitted movements</i> Erlaubte Bewegungen
		Movimenti non consentiti <i>Denied movements</i> Verhinderte Bewegungen

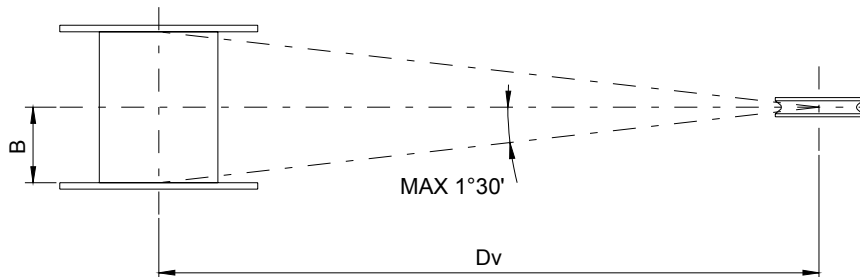


## UTILIZZO IN SICUREZZA


L'uso del verricello è vietato nei seguenti casi:

- 1) sollevamento e trasporto di persone (vedi §A.14)
- 2) traino di carichi (vedi §A.14)
- 3) utilizzo con organo di presa diverso dal gancio


Per garantire i requisiti essenziali di sicurezza, l'operatore deve operare con l'argano solo quando la carrucola è posta ad una distanza minima ( $D_v$ ) tale che l'angolo massimo di deviazione della fune rispetto all'asse della gola della puleggia non superi  $1^\circ30'$ : indicativamente  $D_v = 38 \times B$ .



$$D_v = 38 \cdot B$$

 **Con tamburo liscio durante l'avvolgimento è necessario assicurare la compattazione della fune al primo strato agendo con barre d'acciaio o altro attrezzo idoneo.**

L'operatore deve eseguire i primi sollevamenti con un carico modesto ad un'altezza non superiore ad 1 m per verificare che la discesa del carico sia controllata.

 **Se durante il funzionamento il verricello emette rumori anomali, occorre arrestare immediatamente il lavoro per non provocare danni agli organi meccanici. Se questa anomalia avviene con carico appeso, adagiare il carico a terra prima di arrestare l'argano, se possibile, manovrando col braccio della gru.**


Per ulteriori informazioni fare riferimento al manuale uso e manutenzione dell'argano.

## SAFETY USE CONDITIONS


Its use is forbidden in the following cases:

- 1) lifting and transporting people (see §A.14)
- 2) pulling loads (see §A.14)
- 3) use with lifting member different from the hook

To ensure the conformity with essential safety requisite, the operator can work only if the pulley is placed at a min. distance ( $D_v$ ) so that the rope's max. angle of deviation in relation to the groove of the pulley does not exceed  $1^\circ30'$ :  $D_v = 38 \times B$  approximately.

 **With a smooth drum, during the winding phase, it is necessary to ensure the compaction of the first layer of rope by using steel bars or other suitable means.**

The operator must carry out the first few operations hoisting a modest load to no more than 1 m from the ground, in order to check that the lowering operation is controlled.

 **If the winch suddenly emits unusual noises while it is being operated, you must immediately stop work to avoid mechanical damaging. If this irregularity should occur while a load is being lifted or moved, place the load on the ground before stopping the hoist, if possible by manoeuvring with the crane boom.**

For others info consult please the use and maintenance manual of the winch.

## VERWENDUNG UNTER SICHERHEITSBEDINGUNGEN


In folgenden Fällen ist die Benutzung der Winde verboten:

- 1) Anheben und Transport von Personen (siehe §A.14)
- 2) Schleppen von Lasten (siehe §A.14)
- 3) Verwendung mit einem anderen Greifgerät als Haken


4) Verwendung der Winde, bevor die Maschine, auf der sie installiert wird, die Konformitätserklärung mit der Richtlinie 98/37/EG besitzt.

Um die Sicherheitsanforderungen zu garantieren, darf der Kranführer nur dann mit der Winde arbeiten, wenn die Seilrolle in einem Mindestabstand ( $D_v$ ) angebracht ist, in dem die max.

Seilablenkung im Vergleich zur Achse der Scheibennut nicht  $1^\circ30'$  überschreitet: als Faustregel  $D_v = 38 \times B$ .

 **Mit glatter Trommel muss beim Aufwickeln durch Nachhelfen mit Stahlstangen oder sonstigen geeigneten Werkzeugen sichergestellt werden, dass das Seil in der untersten Lage kompakt aufgerollt wird.**

Die ersten Hebevorgänge müssen vom Kranführer mit einer geringen Last und in eine Höhe von max. 1 m durchgeführt werden, um zu überprüfen, dass das Senken der Last kontrolliert erfolgt.

 **Wenn die Winde während des Betriebs anomale Geräusche abgibt, muss die Arbeit sofort eingestellt werden, um keine Schäden an den mechanischen Teilen zu verursachen. Wenn diese Anomalie mit schwebender Last auftritt, muss die Last vor Stoppen der Winde, wenn möglich durch Manövrieren mit dem Kranausleger, auf dem Boden abgesetzt werden.**

Für weitere Informationen wird auf das Bedienungs- und Wartungshandbuch der Winde verwiesen.





### B.10.3 BENNA-POLIPO

La benna o il polipo sono organi di presa del carico tramite valve atti al sollevamento e l'abbassamento di carichi.

#### COMANDI

La benna/polipo può essere azionata solo quando la procedura di apertura della gru è stata completata.

Il comando permette aprire e chiudere le valve, e quindi di comandare la presa e il rilascio del carico.

Frequentemente la benna viene fissata a un rotore idraulico che ne permette la rotazione sul proprio asse: questo ha un comando separato.



#### UTILIZZO IN SICUREZZA

L'uso dell'attrezzo è vietato nei seguenti casi:

1) sollevamento di carichi vincolati e il trascinarsi di carichi (vedi §A.15).

2) utilizzo della benna / polipo / rotore prima che la macchina su cui sarà installata sia stata dichiarata conforme alla direttiva 98/37/CE.

Per garantire alla benna un uso che rispetti i requisiti essenziali di sicurezza, essa deve essere fissata direttamente al braccio della gru, oppure, quando richiesto, tramite l'interposizione di un rotore.



**Il declassamento delle gru che montano benne e polipi è irreversibile, anche nel caso in cui si provveda a rimuovere l'attrezzo installato e si usi come organo di presa il gancio.**

Per ulteriori informazioni fare riferimento al manuale uso e manutenzione della benna/polipo.

### B.10.3 BUCKET-GRAB

The bucket or grab uses grabs to lift and lower loads.

#### CONTROLS

The bucket/grab can only be operated when the crane opening procedure is complete.

The control is used to open and close the grabs thus enabling lift and release of the load.

Often the bucket is secured to a hydraulic rotor enabling it to rotate on its own axis. There is a separate control for this.

#### USE UNDER SAFE CONDITIONS

Use of the equipment is forbidden under the following conditions:

1) Lifting of fettered loads and dragging of loads (see §A.15).

2) Using the bucket / grab / rotor before the machine on which it is installed is declared as conforming with directive 98/37/EC.

The bucket must be secured directly on the crane arm, or as required on the rotor, to conform with essential safety requirements.



**Declassification of cranes mounting buckets and grabs is irreversible even if the installed equipment is removed and the hook is used as a lifting component.**

For further information refer to the bucket/grab user and maintenance manual.

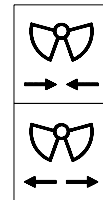
### B.10.3 SCHALENGREIFER

Der Schalen- bzw. Mehrschalengreifer ist eine Vorrichtung zum Greifen der Last mittels Schalen, die sich zum Anheben und Senken von Lasten eignen.

#### STEUERUNGEN

Der Schalen- / Mehrschalengreifer darf nur betätigt werden, wenn das Ausfahren des Krans abgeschlossen ist. Die Steuerung gestattet das Öffnen und Schließen der Schalen und damit das Greifen und Loslassen der Last.

Häufig wird der Schalengreifer an einem hydraulischen Rotor befestigt, um ihn um die eigene Achse drehen zu können: dieser wird separat gesteuert.



#### VERWENDUNG UNTER SICHERHEITSBEDINGUNGEN

In folgenden Fällen ist die Benutzung der Ausrüstung verboten:

1) Anheben von gebundenen Lasten und Schleppen von Lasten (siehe §A.15).

2) Verwendung des Schalen- / Mehrschalengreifers / Rotors, bevor die Maschine, auf der er installiert wird, die Konformitätserklärung mit der Richtlinie 98/37/EG besitzt.

Um zu garantieren, dass die Verwendung des Schalengreifers die grundlegenden Sicherheitsanforderungen erfüllt, muss er direkt oder - sofern erforderlich - über einen Rotor am Kranausleger befestigt werden.



**Die Zurückstufung der Kräne, an denen Schalen- / Mehrschalengreifer montiert sind, ist irreversibel, auch wenn die installierte Ausrüstung entfernt, und als Greifgerät der Haken verwendet wird.**

Für weitere Informationen wird auf das Bedienungs- und Wartungshandbuch des Schalen-/Mehrschalengreifers verwiesen.



**C MANUALE DI MANUTENZIONE**

**C MAINTENANCE MANUAL**

**C WARTUNGSHANDBUCH**



## C.1 TERMINI DI GARANZIA

La ditta costruttrice declina ogni responsabilità per danni alla gru causati dalla mancata manutenzione e/o lubrificazione.

La manutenzione programmata preventiva si riferisce ad un utilizzo della macchina in ambiente non corrosivo e non abrasivo, pena la decadenza di ogni forma di garanzia per eventuali malfunzionamenti.



**Riparazioni, modifiche e manutenzioni (esclusa quella ordinaria) possono essere effettuate solo presso officine autorizzate.**



**Tutti i verbali di riparazioni presso officine autorizzate a seguito di manutenzione programmata e straordinaria devono essere custoditi e registrati dal proprietario della gru.**

## C.2 MANUTENZIONE ORDINARIA

Al fine di mantenere sempre efficiente la macchina, l'operatore deve eseguire periodicamente semplici operazioni di manutenzione ordinaria:

- **INGRASSAGGIO (ESTENSIONI TELESCOPICHE E INGRASSATORI)**
- **RABBOCCO OLIO NEL SERBATOIO**
- **PULIZIA GRU**



**Prima di qualsiasi intervento di manutenzione assicurarsi che**

- **L'autocarro sia spento e frenato**
- **La gru non sia alimentata elettricamente**
- **Il manutentore sia dotato di attrezzi ed abbigliamento adeguato.**

## C.1 WARRANTY TERMS

The manufacturer declines all responsibility for damage to the crane caused by failed maintenance or lubrication.

Preventive routine maintenance refers to machine use in non-abrasive and non-corrosive environments. Failure to abide by this stipulation shall result in all guarantees for faults being declared null and void.



**All repairs, modifications and maintenance (excluding routine) must be performed exclusively by an authorised assistance centre.**



**All repair reports drafted by authorised assistance centres following routine and extraordinary maintenance must be recorded and archived by the owner of the crane.**

## C.2 ORDINARY MAINTENANCE

The following routine maintenance should be performed by the operator to ensure machine efficiency:

- **GREASING (TELESCOPIC EXTENSIONS AND GREASE NIPPLES)**
- **TOPPING UP OIL IN TANK**
- **CRANE CLEANING**



**Check the following before performing any maintenance:**

- **The truck must be switched OFF and the brake applied**
- **The power supply to the crane must be switched OFF**
- **Maintenance personnel must wear suitable clothing and use suitable equipment.**

## C.1 GARANTIEBESTIMMUNGEN

Für Kranschäden, die durch unterlassene Wartung und/oder Schmierung verursacht werden, ist der Hersteller nicht haftbar.

Die planmäßige Wartung bezieht sich auf eine Verwendung der Maschine in nicht korrosiver und nicht abrasiver Umgebung, sonst verfällt jeder Garantieanspruch für eventuelle Betriebsstörungen.



**Reparaturen, Änderungen und Wartungseingriffe (ausschließlich ordentlicher Wartung) dürfen nur von autorisierten Werkstätten ausgeführt werden.**



**Alle Reparaturprotokolle von autorisierten Werkstätten infolge planmäßiger und außerplanmäßiger Wartung müssen vom Eigentümer des Krans aufbewahrt und aufgezeichnet werden.**

## C.2 ORDENTLICHE WARTUNG

Damit die Maschine stets funktionstüchtig ist, muss der Kranführer regelmäßig einige einfache planmäßige Wartungseingriffe durchführen:

- **SCHMIERUNG (TELESKOPAUSSCHÜBE UND SCHMIERNIPPEL)**
- **ÖL IM TANK NACHFÜLLEN**
- **REINIGUNG DES KRANS**



**Vor jedem Wartungseingriff muss sichergestellt werden, dass**

- **Der Lkw abgeschaltet und die Bremse angezogen ist**
- **Die Stromzufuhr zum Kran unterbrochen ist**
- **Der Wartungstechniker das erforderliche Werkzeug hat und geeignete Kleidung trägt.**





### C.2.1 INGRASSAGGIO

Al fine di migliorare l'operatività della gru ed evitare una prematura manutenzione, ad intervalli indicati l'utente è tenuto ad eseguire l'ingrassaggio della macchina.

L'ingrassaggio è previsto in due diversi metodi:

- MANUALE
- A PRESSIONE

#### INGRASSAGGIO MANUALE

Rimuovere il grasso presente sugli elementi telescopici con una spatola di materiale tenero (plastica o legno), quindi spalmare con un pennello un nuovo strato di grasso su tutta la superficie di contatto da lubrificare.

#### INGRASSAGGIO A PRESSIONE

Pulire accuratamente l'ingrassatore, immettere il nuovo grasso sino alla fuoriuscita dello stesso dalle articolazioni, avendo in questo modo la certezza di avere sostituito il vecchio lubrificante col nuovo.

In seguito compiere alcuni movimenti completi di tutte le articolazioni e tornare ad immettere ancora una piccola quantità di grasso lubrificante. Rimuovere con cura il grasso in eccesso.



**Il grasso è una sostanza altamente inquinante, pertanto deve essere movimentato con cura e deve essere smaltito da azienda autorizzata (vedi §A.6).**

Utilizzare nelle operazioni di ingrassaggio un tipo di grasso compatibile con quelli indicati in Tab. C-1.

### C.2.1 GREASING

Grease the machine at regular intervals to improve crane functioning and avoid unnecessary extraordinary maintenance.

Greasing occurs in two different ways:

- MANUAL
- UNDER PRESSURE

#### MANUAL GREASING

Remove grease from telescopic extensions using a soft spatula (plastic or wood). Use a brush to spread a new layer of grease on the contact surface.

#### PRESSURE GREASING

Carefully clean the grease nipple. Insert new grease until the grease is coming out of the joints to ensure that all the old grease is replaced by new grease.

Then perform several complete movements on all articulation points and add a little more grease.

Carefully remove any excess grease.



**Grease is a dangerous pollutant. Handle with care and contact an authorised waste management company for disposal (see §A.6).**

Use a type of grease compatible with that indicated in Tab. C-1.

### C.2.1 SCHMIERUNG

Um die Leistung des Krans zu verbessern und unnötige, vorzeitige Wartungseingriffe zu vermeiden, muss der Kranführer in den angegebenen Zeitabständen schmieren.

Die Schmierung erfolgt mit zweierlei Methoden:

- MANUELLE SCHMIERUNG
- DRUCKSCHMIERUNG

#### MANUELLE SCHMIERUNG

Das Schmierfett an den Teleskop-ausschüben mit einer Spatel aus weichem Material (Kunststoff oder Holz) entfernen, dann auf der gesamten zu schmierenden Kontaktfläche eine neue Fettschicht aufpinseln.

#### DRUCKSCHMIERUNG

Den Schmiernippel sorgfältig reinigen. Das neue Fett einfüllen, bis es aus den Gelenken austritt, um sicher zu sein, das alte Schmiermittel durch das neue ersetzt zu haben.

Sämtliche Gelenke einige Male eine vollständige Bewegung durchführen. Anschließend noch etwas Schmierstoff nachfüllen.

Das überschüssige Fett sorgfältig entfernen.



**Das Schmierfett ist eine stark umweltschädliche Substanz, deshalb muss es vorsichtig gehandhabt und von einem befugten Unternehmen entsorgt werden (siehe §A.6).**

Zur Schmierung ein Schmierfett verwenden, das den in Tab. C-1 aufgeführten Fettypen entspricht.

Tab. C-1 Grasso per manutenzione - Grease for maintenance - Schmierfett für Wartung

	GRASSO RACCOMANDATO RECOMMENDED GREASE EMPFOHLENES SCHMIERFETT				
	TOTAL	MOBIL	ESSO	AGIP	IP
Bronzine Bushings Buchsen	MULTIS EP2	MOBIL GREASE MP	BEACON EP2	GR MU EP2	ATHESIA EP2
Riduttore Gear motor Getriebemotor TC100	-	MOBILPLEX SPECIAL	MULTIPURPOSE GREASE MOLY	GREASE SM	-



**È vietato utilizzare grassi a base di Bisolfuro di Molibdeno.**



**Do not use Bisulphur- or Molybdene-based greases**



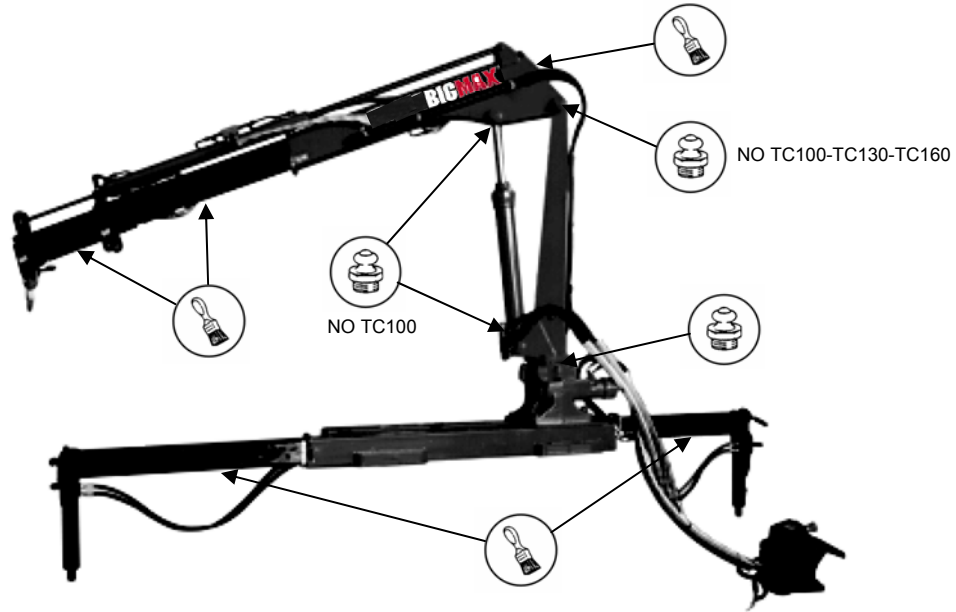
**Die Verwendung von Fetten auf Basis von Molybdändisulfid ist verboten.**







### C.2.2 SCHEMA DI INGRASSAGGIO

### C.2.2 GREASING CHART

### C.2.2 SCHMIERPLAN




Tab. C-2 Frequenza di ingrassaggio - Frequency of greasing - Schmierintervalle


 		<b>FREQUENZA DI INGRASSAGGIO</b> <b>FREQUENCY OF GREASING</b> <b>SCHMIERINTERVALLE</b>	
	50 h / 6 settimane 50 h / 6 weeks 50 h / 6 Wochen		100 h / 3 mesi 100 h / 3 months 100 h / 3 Monate


Per lubrificare la parte interna degli elementi telescopici, utilizzare un pennello collegato ad una asta avente lunghezza pari almeno a quella degli elementi telescopici estesi.

To lubricate the inside of the extensions, use a brush fastened to a stick that must be as long as the open extensions or more.

Die Innenseite der Ausschübe muss mit einem Pinsel abgeschmiert werden, dessen Stiel mindestens so lang wie die ausgefahrene Ausschübe sein muss.

 Non tutti i punti di ingrassaggio sono raggiungibili da terra. Munirsi quindi di una scala o altro mezzo appropriato. Non arrampicarsi sulla gru.

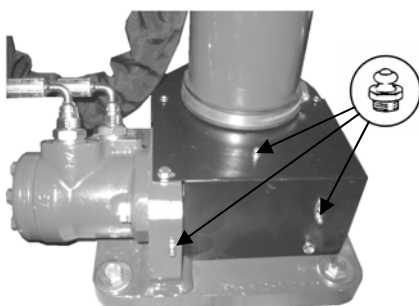
 Not all greasing points can be reached from the ground. Therefore, get a ladder or another suitable means. Do not climb on the crane.

 Nicht alle Schmierstellen sind vom Boden aus erreichbar. Daher eine Leiter oder ein anderes geeignetes Mittel verwenden. Nie auf den Kran klettern.

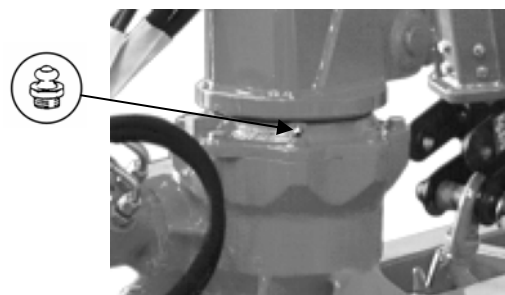
#### INGRASSATORI SU BASAMENTO

#### GREASE NIPPLES ON BASE

#### SCHMIERNIPPELN AUF SOCKEL



TC100 (riduttore/gear motor/Getriebemotor)



TC130-TC160-TC200-TC260-TC300-TC350 (colonna/column/Säule)



### **C.2.3 RABBOCCO SERBATOIO OLIO**

Prima di iniziare il lavoro controllare il livello dell'olio all'interno del serbatoio: Il livello, con gru in posizione di riposo e in orizzontale, deve essere compreso tra il minimo e il massimo indicati (vedi §B.6.1).

Nel caso in cui il livello sia inferiore al minimo, rabboccare il serbatoio

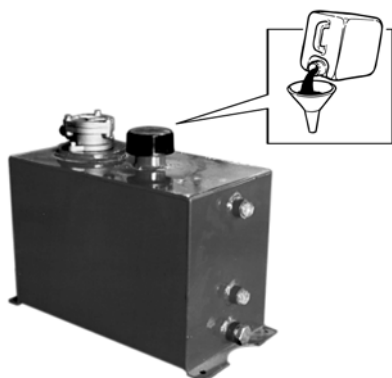
#### **RABBOCCO SERBATOIO**

1) Portare la gru in posizione di riposo, togliere elettricità.

2) Verificare che la temperatura dell'olio sia tale da non arrecare danni per ustioni in caso di contatto col serbatoio (vedi §A.3.1).

3) Svitare il tappo di riempimento situato nella parte superiore del serbatoio.

4) Riempire il serbatoio sino al livello max. indicato con olio idoneo (vedi §B.6.1, Tab. C-3)



**HYDR**

5) Ad operazione ultimata chiudere il correttamente tappo.

### **C.2.3 FILLING UP THE OIL TANK**

Before using the crane, check the level of the tank oil: the level with horizontal crane at rest, must always be between the minimum and maximum level indicated (see §B.6.1).

If the level is under the minimum, fill the oil tank up.

#### **FILLING UP THE TANK**

1) Take the crane to the rest position, switch off.



2) Check that the oil temperature is such as not to cause damage by burning in case of contact with the tank (see §A.3.1).

3) Unscrew the oil filling plug situated at the top of the tank.

4) Fill the tank up to the max. level indicated with suitable oil (see §B.6.1, Tab. C-3).



### **C.2.3 AUFFÜLLEN DES ÖLBEHÄLTERS**

Vor dem Kranbetrieb den Ölstand im Tank überprüfen: der Ölstand muss bei ruhiger und horizontaler Stellung des Krans zwischen die Min. und Max. Markierung reichen (siehe §B.6.1).

Wenn der Ölstand unter die Min.-Markierung absinkt, den Ölbehälter nachfüllen.

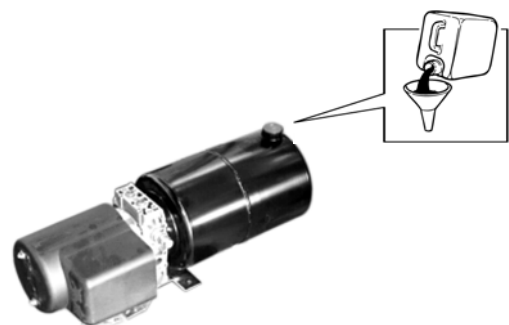
#### **AUFFÜLLEN DES BEHÄLTERS**

1) den Kran in ruhige Stellung bringen, ausschalten.

2) Die Öltemperatur überprüfen, um Brandwunden im Falle von Berührung mit dem Behälter zu vermeiden (siehe §A.3.1).

3) Den Anfüllverschluss oben am Behälter ausschrauben.

4) Den Behälter bis zur Max. Markierung mit der empfohlenen Ölart auffüllen (siehe §B.6.1, Tab. C-3).



**ETR**

5) Abschließend sicherstellen, dass der Anfüllverschluss festsetzt.



**RABBOCCO MOTORIDUTTORE CON VITE SENZA FINE**  
TC130-TC160-TC200-TC260-TC300-TC350

**FILLING UP THE WORM MOTOR GEAR**  
TC130-TC160-TC200-TC260-TC300-TC350

**AUFFÜLLEN DES SCHNECKEN-GETRIEBEMOTORS**  
TC130-TC160-TC200-TC260-TC300-TC350



Questa manutenzione deve essere eseguita da un'officina autorizzata.



This maintenance is to be carried out by an authorized workshop.



Diese Wartung muss von einer autorisierten Werkstatt durchgeführt werden.

1) Togliere il tappo **A** per controllare il livello dell'olio: il livello ottimale si ha quando l'olio è alcuni mm sotto il tappo.

1) Remove the **A** plug to control the oil level: the ideal level is a few mm below the plug.

1) Die Verschlusschraube **A** abnehmen, um den Schmierölstand zu kontrollieren: der optimale Ölstand ist einige mm unter dem Verschluss.



2) Versare olio in **A** e rabboccare il motoriduttore.

2) Pour oil into **A** and fill up the gear motor.


2) Öl in **A** einfüllen und den Motorgetrieb auffüllen.

3) Chiudere il tappo **A**.

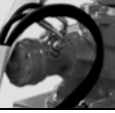
3) Close the **A** plug.

3) Die Verschlusschraube **A** schließen.

Tab. C-3 Oli consigliati - Recommended oils - Empfohlene Öle

 <b>OLI IDRUALICI CONSIGLIATI PER SERBATOIO</b> <b>RECOMMENDED HYDRAULIC OILS FOR TANK</b> <b>EMPFOHLENE HYDRAULIKÖLE FÜR TANK</b>				
CLIMA CLIMATE KLIMA	Classe di viscosità Viscosity grade Viskositätsgrad (ISO 3448 / DIN 51519)	Viscosità media Middle viscosity Mittelviskosität a/at/bei 40°C	Indice di viscosità min Min. viscosity index Min. Viskositätsindex	Oli consigliati Recommended oils Empfohlene Öle
MOLTO FREDDO VERY COLD SEHR KALT	VG 32	32 mm <sup>2</sup> /s	VI 98	AGIP OSO 32 ESSO NUTO H 32 IP HYDRUS 32 TOTAL AZOLLA ZS 32
TEMPERATO TEMPERATE GEMÄSSIGT	VG 46	46 mm <sup>2</sup> /s	VI 98	AGIP OSO 46 ESSO NUTO H 46 IP HYDRUS 46 TOTAL AZOLLA ZS 46
MOLTO CALDO VERY HOT SEHR WARM	VG 68	68 mm <sup>2</sup> /s	VI 98	AGIP OSO 68 ESSO NUTO H 68 IP HYDRUS 68 TOTAL AZOLLA ZS 68

 <b>OLI CONSIGLIATI PER MOTORIDUTTORE</b> <b>RECOMMENDED OILS FOR MOTOR GEAR</b> <b>ÖLE EMPFOHLEN FÜR GETRIEBEMOTOR</b>		
PER TUTTI I CLIMI FOR ALL CLIMATES FÜR ALLE KLIMATE	Solo/only/nur TC130-TC160-TC200-TC260-TC300-TC350	ROLOIL TIXOPLEX MS/1 SHELL TIVELA GL 00



L'olio idraulico è una sostanza altamente inquinante, pertanto deve essere movimentato con cura e deve essere smaltito da azienda autorizzata (vedi §A.6).



The hydraulic oil is a very polluting substance: then it is to be moved with care and to be discharged by an authorized company (see §A.6).



Das Hydrauliköl ist ein sehr verschmutzender Stoff: daher muss es in einem autorisierten Betrieb abgegeben werden (siehe §A.6).



#### **C.2.4 PULIZIA DELLA GRU**

Al fine di non danneggiare gli strati anticorrosivi di cui è dotata la macchina, si raccomanda di non utilizzare agenti pulenti caldi in pressione.

La loro temperatura non dovrà mai superare i 60°C.

Si fa divieto di dirigere getti in pressione in prossimità dei quadri di comando, dei componenti elettrici e comunque in tutti i punti contrassegnati con il seguente simbolo.

#### **C.2.4 CLEANING THE CRANE**

In order not to damage the corrosion-proof layers the machine is provided with, it is recommended not to use hot cleaning agents under pressure, which must never exceed 60°C in temperature.

In any case it is forbidden to direct pressurized jets close to the electric components, and anyhow all the points marked with the following symbol.

#### **C.2.4 REINIGUNG DES KRANS**

Den Kran nicht mit heißem Reinigungsmittel reinigen. Die Temperatur von 60°C nicht überschreiten, um eine Beschädigung der korrosionshemmenden Schutzschichten des Krans zu vermeiden.

Den Druckstrahl nie auf Steuertafeln, auf elektrische Komponenten und auf Stellen mit der folgenden Kennzeichnung richten.



In presenza di argano, per un buona conservazione della fune, questa deve essere pulita e oliata con speciali lubrificanti spray (vedi manuale argano).

Use special spray lubricants to clean and oil the winch cable to ensure good maintenance of the cable (see winch manual).

Wenn eine Winde montiert ist, muss diese gereinigt und mit einem speziellen Schmier spray geölt werden, um das Seil in gutem Zustand zu halten (siehe Handbuch der Winde).



**Utilizzare sempre mezzi pulenti biologici e biodegradabili. Inoltre per evitare ossidazioni precoci delle superfici cromate è necessario utilizzare solo mezzi pulenti a pH neutro.**



**Use always biodegradable cleaning agents. To avoid oxidation of chrome plated parts, only use PH neutral cleaning agents.**



**Auf die biologische Abbaubarkeit des Reinigungsmittels achten. Um Oxydation an verchromten Bauteilen zu vermeiden, nur pH-neutrale Reinigungsmittel benutzen.**





### C.3 MANUTENZIONE PROGRAMMATA

Il proprietario della gru è tenuto a far eseguire la manutenzione programmata della macchina e dei suoi accessori presso un'officina autorizzata con le scadenze di seguito indicate:

**SERVICE 10:** dopo le prime 10 ore di servizio  
**SERVICE 100:** dopo le prime 100 ore di servizio  
**SERVICE 500:** dopo le prime 500 ore di servizio  
**SERVICE 1000:** dopo le prime 1000 ore di servizio  
**SERVICE "n° ore":** ogni 1000 ore di servizio

Nell'allegato D.1.13 sono elencati i controlli che devono essere eseguiti durante la manutenzione programmata.

### C.4 MANUTENZIONE STRAORDINARIA

È da intendersi manutenzione straordinaria tutto ciò che non è descritto nella manutenzione ordinaria e in quella programmata (es. problemi dovuti a difetti della gru o incidenti).

Gli interventi di manutenzione straordinaria devono essere affidati a officine autorizzate.

### C.5 INATTIVITÀ

Dopo lunghi periodi di inattività (indicativamente superiori a 6 mesi) è necessario che la gru sia sottoposta a una manutenzione straordinaria presso un'officina autorizzata.

Nel caso si ritenga necessario, per qualsiasi motivo, rimuovere la gru dall'autocarro, è obbligatorio rivolgersi ad un'officina autorizzata.  
In tal caso si consiglia di mantenere la gru in luogo riparato, in posizione di riposo e dopo aver protetto con un velo di lubrificante le parti cromate.

### C.3 PLANNED MAINTENANCE

The owner of the crane is responsible for contacting an authorised assistance centre to perform routine maintenance on the crane and accessories with the following intervals:

**SERVICE 10:** after the first 10 hours of service  
**SERVICE 100:** after the first 100 hours of service  
**SERVICE 500:** after the first 500 hours of service  
**SERVICE 1000:** after the first 1000 hours of service  
**SERVICE "n# hours":** every 1000 service hours

Appendix D.1.13 lists the checks which must be made during routine maintenance.

### C.4 EXTRAORDINARY MAINTENANCE

Extraordinary maintenance means all maintenance not described as part of routine maintenance (e.g. problems relating to crane defects and accidents).

Extraordinary maintenance must be performed by an authorised assistance centre.

### C.5 INACTIVITY

After long periods of inactivity (generally over 6 months) it's necessary to provide an extraordinary maintenance for the machine in an authorized workshop.

If considered necessary, for any reason, to remove the crane from the truck, it is compulsory to call an authorized workshop.  
In this case It is recommended to close the crane in rest position, to take her in a sheltered place and to protect the chrome plated parts with a film of lubricant.

### C.3 PLANMÄSSIGE WARTUNG

Der Eigentümer des Krans muss die planmäßige Wartung der Maschine und deren Zubehörs in den folgenden Wartungsintervallen bei einer autorisierten Werkstatt durchführen lassen.

**SERVICE 10:** nach den ersten 10 Betriebsstunden  
**SERVICE 100:** nach den ersten 100 Betriebsstunden  
**SERVICE 500:** nach den ersten 500 Betriebsstunden  
**SERVICE 1000:** nach den ersten 1000 Betriebsstunden  
**SERVICE „Stunden“:** alle 1000 Betriebsstunden

Im Anhang D.1.13 sind die Kontrollen aufgeführt, die während der planmäßigen Wartung durchzuführen sind.

### C.4 AUSSERPLANMÄSSIGE WARTUNG

Zur außerplanmäßigen Wartung gehört alles, was nicht in der ordentlichen und planmäßigen Wartung beschrieben ist (z.B. Probleme aufgrund von Defekten des Krans oder Unfällen).

Die Eingriffe der außerplanmäßigen Wartung müssen von autorisierten Werkstätten durchgeführt werden.

### C.5 STILLSTAND

Nach langen Stillstandzeiten (über 6 Monate) muss die Maschine einer Extra-Wartung in einer autorisierten Werkstatt unterworfen werden.

Wenn der Kran aus irgendeinem Grund vom Lkw abmontiert werden muss, ist damit eine autorisierte Werkstatt zu beauftragen.  
In diesem Fall sollte der Kran an einem geschützten Ort und in Ruhestellung gelagert werden. Die verchromten Teile mit einem dünnen Schmiermittelfilm schützen.



## C.6 MESSA FUORI SERVIZIO DELLA GRU

Alla fine della propria vita o per altre cause può rendersi necessaria la messa fuori servizio della gru.



**La messa fuori servizio della gru deve essere eseguita presso un'officina autorizzata.**

### C.6.1 DISINSTALLAZIONE

1. Predisporre un luogo adatto allo smantellamento, ed un apparecchio di sollevamento di adeguata capacità.
2. Dopo avere posizionato l'autocarro, con freno di stazionamento inserito, chiudere la gru in configurazione di trasporto.
3. Rimuovere le connessioni elettriche dall'impianto dell'autocarro.
4. Rimuovere i collegamenti idraulici con la pompa e col serbatoio, prestando attenzione alla fuoriuscita di olio.
5. attaccare la gru ad un apparecchio di sollevamento e rimuovere i tiranti di fissaggio.
6. Sollevare la gru tramite l'apposito attacco posto sulla sommità del 1° braccio e poi depositarla sul terreno in una posizione piana e stabile.

7. Rimuovere la pompa, la presa di forza e l'albero cardanico e ripristinare i coperchi originali sulla presa del camion.

8. Proteggere tutte le parti smontate dagli agenti atmosferici.



**Tutti le parti della gru, (plastica, batterie, olio idraulico tubi, ecc.) devono essere stoccate in maniera appropriata per evitare contaminazioni ambientali.**

## C.6 TAKING THE CRANE OUT OF SERVICE

At the end of its working life or for other reasons, it may be necessary to take the crane out of service.



**You must contact an authorised workshop to put the crane out of order.**

### C.6.1 DISASSEMBLY

1. Prepare a site suitable for disassembly and a lifting device of sufficient capacity.
2. After positioning the truck and applying the parking brake, fold the crane into its transport configuration.
3. Detach the electrical connections from the truck's electrical system.
4. Disconnect the hydraulic connections to pump and tank. Beware of escaping oil.
5. Connect the crane to a lifting device, remove the tie mounting rods.
6. Lift the crane by means of the attachment located on the top of the first boom and place it in a flat and stable position on the ground.

7. Remove pump, PTO and cardan shaft and replace the original covers on the vehicle's gearbox take-off.

8. Protect all disassembled crane parts from atmospheric agents.



**All crane parts (plastics, batteries, hydraulic oil, hoses, etc.) must be properly disposed to protect the environment.**

## C.6 AUßER BETRIEB-SETZEN DES KRANS

Am Ende der Lebensdauer des Kranes oder aus anderen Gründen muss der Kran außer Betrieb gesetzt werden.



**Um den Kran außer Betrieb zu setzen, ist es nötig, sich an eine autorisierte Werkstatt zu wenden.**

### C.6.1 DEMONTAGE

1. Dazu bereitet man einen für die Demontage geeigneten Ort und ein Hebwerkzeug mit zweckmäßiger Tragkraft vor.
2. Nachdem man den LKW abgestellt und die Feststellbremse angezogen hat, bringt man den Kran in Transportstellung.
3. Alle elektrischen Anschlüsse zur LKW-Anlage lösen.
4. Die hydr. Anschlüsse zur Pumpe und zum Tank lösen: achtgeben dass kein Öl ausläuft.
5. Den Kran an einem Hebegerät befestigen und die Kransockelbefestigungen entfernen.
6. Den Kran mit Hilfe der dazu bestimmten Transportöse an der Spitze des 1. Auslegers heben und ihn dann in eine flache und feste Stellung am Boden abstellen.

7. Pumpe, Zapfwelle, Gelenkwelle entfernen und die Originaldeckel auf den Entnahmestellen des Fahrzeuggetriebes anbringen.

8. Alle demontierte Kranteile müssen vor Witterungseinflüsse geschützt werden.



**Alle Kranteile (Plastik, Batterien, Öl, Schläuche, usw.) müssen passend gelagert werden, um Umweltschäden zu vermeiden.**





### **C.6.2 STOCCAGGIO**

La gru deve essere stoccata rispettando sempre i seguenti accorgimenti:

1. Chiudere la gru in posizione di trasporto, su terreno piano e stabile.
2. Isolare i circuiti idraulico ed elettrico.
3. Vincolare adeguatamente la gru in modo da evitare cadute dovute ad urti accidentali.
4. Attuare ogni precauzione sugli impianti della gru per evitare la perdita di materiali e sostanze inquinanti (olio, grasso, plastica, tubi, ecc.) (vedi §A.6).
5. Proteggere la gru dagli agenti atmosferici (umidità, ambiente marino, ecc.) con idonei imballaggi.

### **C.6.3 SMALTIMENTO**

La gru e tutti i suoi componenti devono essere smaltiti da un'azienda autorizzata rispettando la normativa vigente.

Assicurarsi che tutti i componenti non possano venir riutilizzati.

### **C.6.2 STORAGE**

The crane must be stored with the following precautions:

1. Close the crane in transport position, on flat and stable ground.
2. Cut off the hydraulic and electric circuits.
3. Secure the crane properly in order to avoid falls due to accidental impacts.
4. Carry out all precautions in order to avoid leakage of polluting materials and substances of the crane (oil, grease, plastic, hoses, etc.) (see §A.6)
5. Protect the crane from atmospheric agents (humidity, marine environment, etc.) with suitable package.

### **C.6.3 DISPOSAL**

The crane and all components must be disposed of by an authorised waste management company in accordance with current legislation.

Verify that all components can not be re-used.

### **C.6.2 LAGERUNG**

Der Kran muss mit den folgenden Vorsichtsmaßnahmen gelagert werden:

1. Den Kran in Transportstellung schließen und ihn auf flachen und festen Boden setzen.
2. Die hydraulische und elektrische Anlagen isolieren.
3. Den Kran sichern, so dass ein Herunterfallen infolge zufälliger Zusammenstöße vermieden werden.
4. Alle Vorsichtsmaßnahmen auf Krananlagen durchführen, um Leckage gefährlicher Schadstoffe (Hydrauliköl, Schmierfett, Plastik, Schläuche usw.) zu vermeiden. (siehe §A.6)
5. Den Kran von Witterungseinflüssen (Feuchtigkeit, Seeumgebung, usw.) durch passende Verpackungen schützen.

### **C.6.3 ENTSORGUNG**

Der Kran und alle seine Teile müssen von einem befugten Unternehmen gemäß den geltenden Vorschriften entsorgt werden.

Sich versichern dass alle Kranteile nicht wiederverwendet werden können.





**D ALLEGATI**

**D ENCLOSURES**

**D BEILAGEN**

**D.1 DATI TECNICI****D.1 TECHNICAL SPECIFICATIONS****D.1 TECHNISCHE DATEN****D.1.1 CARATTERISTICHE GENERALI****D.1.1 GENERAL SPECIFICATIONS****D.1.1 ALLGEMEINE MERKMALE****TC100**

Momento dinamico max <i>Max dynamic moment</i> Max dynamisches Hubmoment	1154 daNm	
Portata massima - Max tiro singolo argano <i>Max load - Max single pull of winch</i> Max. Hubkraft - Max. Einzelzug der Winde		
	.1M 860 kg	-
	.1 860 kg	400 kg
	.2 800 kg	400 kg
Peso in ordine di lavoro senza basamento, stabilizzatori e serbatoio - Peso argano <i>Weight in operating conditions without base, stabilizers and tank - Winch weight</i> Gewicht in Arbeitszustand ohne Sockel, Abstützungen und Öltank - Gewicht der Winde	.1M 136 kg	-
	.1 145 kg	45 kg
	.2 164 kg	45 kg
Peso basamento con traversa doppia + 2 stabilizzatori <i>Weight of base with double crossbar + 2 stabilizers</i> Gewicht des Sockels mit Doppelquerträger + 2 Abstützungen	BST: 113 kg	
Peso basamento componibile con traversa singola + 1 stabilizzatore <i>Weight of modular base with single crossbar + 1 stabilizer</i> Gewicht des Anbausockels mit Einzelquerträger + 1 Abstützung	BPS: 60 kg	
Peso basamento monoasta + 1 stabilizzatore meccanico <i>Weight of one-crossbar base + 1 mechanical stabilizer</i> Gewicht des Sockels mit Einzelquerträger + 1 mechanischem Abstützbein	BSS: 76 kg	
Peso serbatoio con olio idraulico <i>Weight of tank with hydraulic oil</i> Gewicht des Tanks mit Hydrauliköl	20 kg	
Peso aggiuntivo comandi RRS <i>Additional weight of RRS controls</i> Zusatzgewicht der RRS-Steuerungen	5 kg	
Peso Power Pack (ETR) <i>Weight of Power Pack (ETR)</i> Gewicht Power Pack (ETR)	20 kg	
Reazione massima sullo stabilizzatore <i>Max reaction on stabilizer leg</i> Max. Reaktion auf dem Abstützbein	1000 kg	
Carico massimo trasmesso al suolo dal cilindro stabilizzatore <i>Max load transferred on the ground by the stabilizer leg</i> Vom Abstützbein auf dem Boden übertragene max. Belastung	4.9 daN/cm <sup>2</sup>	
Pressione massima d'esercizio <i>Max working pressure</i> Max. Betriebsdruck	180 bar	
Tolleranza max limitatore di momento <i>Max tolerance of load limiting device</i> Max Toleranz des Momentbegrenzers	Δ = 9%	
Tolleranza max limitatore di carico delle prolunghe manuali <i>Max tolerance of load limiting device of man. extensions</i> Max Toleranz des Lastbegrenzers der man. Verlängerungen	1%	
Portata massima d'olio <i>Max oil flow rate</i> Max. Fördermenge der Pumpe	5 l/min	
Capacità serbatoio olio <i>Oil tank capacity</i> Fassungsvermögen des Ölbehälters	HYDR: 17.5 l ETR: 8 l	
Coppia di rotazione <i>Slewing torque</i> Schwenkmoment	170 daNm	
Angolo di rotazione <i>Slewing angle</i> Schwenkbereich	328°	
Inclinazione massima di lavoro <i>Max working heel</i> Max. Arbeitsneigung	3°	
Potenza assorbita <i>Absorbed power</i> Leistungsaufnahme	2.0 kW	
Viti di gruppo rotazione <i>Slewing unit bolts</i> Rotationsgruppenschrauben	M20x1.5 10.9	
Tiranti di fissaggio al telaio <i>Tie mounting rods</i> Sockelbefestigungen	M18x1.5 Rs > 735 MPa	





**CARATTERISTICHE  
GENERALI**

**GENERAL SPECIFICATIONS**

**ALLGEMEINE MERKMALE**

**TC130**

Momento dinamico max <i>Max dynamic moment</i> Max dynamisches Hubmoment	1544 daNm	
Portata massima - Max tiro singolo argano <i>Max load - Max single pull of winch</i> Max. Hubkraft - Max. Einzelzug der Winde		
	.1	1175 kg
	.2	1100 kg
		
	.1	400 kg
	.2	400 kg
Peso in ordine di lavoro senza basamento, stabilizzatori e serbatoio - Peso argano <i>Weight in operating conditions without base, stabilizers and tank - Winch weight</i> Gewicht in Arbeitszustand ohne Sockel, Abstützungen und Öltank - Gewicht der Winde	.1	174 kg
	.2	193 kg
Peso basamento con traversa doppia + 2 stabilizzatori <i>Weight of base with double crossbar + 2 stabilizers</i> Gewicht des Sockels mit Doppelquerträger + 2 Abstützungen	BST: 113 kg	
Peso basamento componibile con traversa singola + 1 stabilizzatore <i>Weight of modular base with single crossbar + 1 stabilizer</i> Gewicht des Anbausockels mit Einzelquerträger + 1 Abstützung	BPS: 60 kg	
Peso basamento monoasta + 1 stabilizzatore meccanico <i>Weight of one-crossbar base + 1 mechanical stabilizer leg</i> Gewicht des Sockels mit Einzelquerträger + 1 mechanischem Abstützbein	BSS: 76 kg	
Peso serbatoio con olio idraulico <i>Weight of tank with hydraulic oil</i> Gewicht des Tanks mit Hydrauliköl	20 kg	
Peso aggiuntivo comandi RRS <i>Additional weight of RRS controls</i> Zusatzgewicht der RRS-Steuerungen	5 kg	
Peso Power Pack (ETR) <i>Weight of Power Pack (ETR)</i> Gewicht Power Pack (ETR)	20 kg	
Reazione massima sullo stabilizzatore <i>Max reaction on stabilizer leg</i> Max. Reaktion auf dem Abstützbein	1310 kg	
Carico massimo trasmesso al suolo dal cilindro stabilizzatore <i>Max load transferred on the ground by the stabilizer leg</i> Vom Abstützbein auf dem Boden übertragene max. Belastung	9.7 daN/cm <sup>2</sup>	
Pressione massima d'esercizio <i>Max working pressure</i> Max. Betriebsdruck	160 bar	
Tolleranza max limitatore di momento <i>Max tolerance of load limiting device</i> Max Toleranz des Momentbegrenzers	Δ = 9%	
Tolleranza max limitatore di carico delle prolunghe manuali <i>Max tolerance of load limiting device of man. extensions</i> Max Toleranz des Lastbegrenzers der man. Verlängerungen	1%	
Portata massima d'olio <i>Max oil flow rate</i> Max. Fördermenge der Pumpe	8 l/min	
Capacità serbatoio olio <i>Oil tank capacity</i> Fassungsvermögen des Ölbehälters	HYDR: 17.5 l ETR: 8 l	
Coppia di rotazione <i>Slewing torque</i> Schwenkmoment	350 daNm	
Angolo di rotazione <i>Slewing angle</i> Schwenkbereich	335°	
Inclinazione massima di lavoro <i>Max working heel</i> Max. Arbeitsneigung	3°	
Potenza assorbita <i>Absorbed power</i> Leistungsaufnahme	2.8 kW	
Viti di gruppo rotazione <i>Slewing unit bolts</i> Rotationsgruppenschrauben	M20x1.5 10.9	
Tiranti di fissaggio al telaio <i>Tie mounting rods</i> Kransockelbefestigungen	M18x1.5 Rs > 735 MPa	





**CARATTERISTICHE  
GENERALI**

**GENERAL SPECIFICATIONS**

**ALLGEMEINE MERKMALE**

**TC160**

Momento dinamico max <i>Max dynamic moment</i> Max dynamisches Hubmoment	1544 daNm	
Portata massima - Max tiro singolo argano <i>Max load - Max single pull of winch</i> Max. Hubkraft - Max. Einzelzug der Winde		
	.1	1315 kg
	.2	1230 kg
		
	.1	400 kg
	.2	400 kg
Peso in ordine di lavoro senza basamento, stabilizzatori e serbatoio - Peso argano <i>Weight in operating conditions without base, stabilizers and tank - Winch weight</i> Gewicht in Arbeitszustand ohne Sockel, Abstützungen und Öltank - Gewicht der Winde	.1	174 kg
	.2	193 kg
Peso basamento con traversa doppia + 2 stabilizzatori <i>Weight of base with double crossbar + 2 stabilizers</i> Gewicht des Sockels mit Doppelquerträger + 2 Abstützungen	BST: 113 kg	
Peso basamento componibile con traversa singola + 1 stabilizzatore <i>Weight of modular base with single crossbar + 1 stabilizer</i> Gewicht des Anbausockels mit Einzelquerträger + 1 Abstützung	BPS: 60 kg	
Peso basamento monoasta + 1 stabilizzatore meccanico <i>Weight of one-crossbar base + 1 mechanical stabilizer leg</i> Gewicht des Sockels mit Einzelquerträger + 1 mechanischem Abstützbein	BSS: 76 kg	
Peso serbatoio con olio idraulico <i>Weight of tank with hydraulic oil</i> Gewicht des Tanks mit Hydrauliköl	20 kg	
Peso aggiuntivo comandi RRS <i>Additional weight of RRS controls</i> Zusatzgewicht der RRS-Steuerungen	5 kg	
Peso Power Pack (ETR) <i>Weight of Power Pack (ETR)</i> Gewicht Power Pack (ETR)	20 kg	
Reazione massima sullo stabilizzatore <i>Max reaction on stabilizer leg</i> Max. Reaktion auf dem Abstützbein	1310 kg	
Carico massimo trasmesso al suolo dal cilindro stabilizzatore <i>Max load transferred on the ground by the stabilizer leg</i> Vom Abstützbein auf dem Boden übertragene max. Belastung	9.7 daN/cm <sup>2</sup>	
Pressione massima d'esercizio <i>Max working pressure</i> Max. Betriebsdruck	170 bar	
Tolleranza max limitatore di momento <i>Max tolerance of load limiting device</i> Max Toleranz des Momentbegrenzers	Δ = 9%	
Tolleranza max limitatore di carico delle prolunghe manuali <i>Max tolerance of load limiting device of man. extensions</i> Max Toleranz des Lastbegrenzers der man. Verlängerungen	1%	
Portata massima d'olio <i>Max oil flow rate</i> Max. Fördermenge der Pumpe	6 l/min	
Capacità serbatoio olio <i>Oil tank capacity</i> Fassungsvermögen des Ölbehälters	HYDR: 17.5 l ETR: 8 l	
Coppia di rotazione <i>Slewing torque</i> Schwenkmoment	350 daNm	
Angolo di rotazione <i>Slewing angle</i> Schwenkbereich	335°	
Inclinazione massima di lavoro <i>Max working heel</i> Max. Arbeitsneigung	3°	
Potenza assorbita <i>Absorbed power</i> Leistungsaufnahme	2.3 kW	
Viti di gruppo rotazione <i>Slewing unit bolts</i> Rotationsgruppenschrauben	M20x1.5 10.9	
Tiranti di fissaggio al telaio <i>Tie mounting rods</i> Kransockelbefestigungen	M18x1.5 Rs > 735 MPa	





**CARATTERISTICHE  
GENERALI**

**GENERAL SPECIFICATIONS**

**ALLGEMEINE MERKMALE**

**TC200**

Momento dinamico max <i>Max dynamic moment</i> Max dynamisches Hubmoment	2570 daNm	
Portata massima - Max tiro singolo argano <i>Max load - Max single pull of winch</i> Max. Hubkraft - Max. Einzelzug der Winde		
	.1	1590 kg
	.2	1485 kg
	.3	1270 kg
		
	.1	500 kg
	.2	500 kg
	.3	500 kg
Peso in ordine di lavoro senza basamento, stabilizzatori e serbatoio - Peso argano <i>Weight in operating conditions without base, stabilizers and tank - Winch weight</i> Gewicht in Arbeitszustand ohne Sockel, Abstützungen und Öltank - Gewicht der Winde	.1	216 kg
	.2	240 kg
	.3	262 kg
Peso basamento con traversa doppia + 2 stabilizzatori <i>Weight of base with double crossbar + 2 stabilizers</i> Gewicht des Sockels mit Doppelquerträger + 2 Abstützungen	BST: 113 kg	
Peso basamento componibile con traversa singola + 1 stabilizzatore <i>Weight of modular base with single crossbar + 1 stabilizer</i> Gewicht des Anbausockels mit Einzelquerträger + 1 Abstützung	BPS: 60 kg	
Peso serbatoio con olio idraulico <i>Weight of tank with hydraulic oil</i> Gewicht des Tanks mit Hydrauliköl	20 kg	
Peso aggiuntivo comandi RRS <i>Additional weight of RRS controls</i> Zusatzgewicht der RRS-Steuerungen	5 kg	
Peso Power Pack (ETR) <i>Weight of Power Pack (ETR)</i> Gewicht Power Pack (ETR)	20 kg	
Reazione massima sullo stabilizzatore <i>Max reaction on stabilizer leg</i> Max. Reaktion auf dem Abstützbein	1770 kg	
Carico massimo trasmesso al suolo dal cilindro stabilizzatore <i>Max load transferred on the ground by the stabilizer leg</i> Vom Abstützbein auf dem Boden übertragene max. Belastung	13.1 daN/cm <sup>2</sup>	
Pressione massima d'esercizio <i>Max working pressure</i> Max. Betriebsdruck	.1/.2: 160 bar .3 : 150 bar	
Tolleranza max limitatore di momento <i>Max tolerance of load limiting device</i> Max Toleranz des Momentbegrenzers	Δ = 9%	
Tolleranza max limitatore di carico delle prolunghe manuali <i>Max tolerance of load limiting device of man. extensions</i> Max Toleranz des Lastbegrenzers der man. Verlängerungen	1%	
Portata massima d'olio <i>Max oil flow rate</i> Max. Fördermenge der Pumpe	8 l/min	
Capacità serbatoio olio <i>Oil tank capacity</i> Fassungsvermögen des Ölbehälters	HYDR: 17.5 l ETR: 8 l	
Coppia di rotazione <i>Slewing torque</i> Schwenkmoment	350 daNm	
Angolo di rotazione <i>Slewing angle</i> Schwenkbereich	335°	
Inclinazione massima di lavoro <i>Max working heel</i> Max. Arbeitsneigung	3°	
Potenza assorbita <i>Absorbed power</i> Leistungsaufnahme	2.8 kW	
Viti di gruppo rotazione <i>Slewing unit bolts</i> Rotationsgruppenschrauben	M20x1.5 10.9	
Tiranti di fissaggio al telaio <i>Tie mounting rods</i> Kransockelbefestigungen	M18x1.5 Rs > 735 MPa	







**CARATTERISTICHE  
GENERALI**

**GENERAL SPECIFICATIONS**

**ALLGEMEINE MERKMALE**

**TC260**

Momento dinamico max <i>Max dynamic moment</i> Max dynamisches Hubmoment	2570 daNm		
Portata massima - Max tiro singolo argano <i>Max load - Max single pull of winch</i> Max. Hubkraft - Max. Einzelzug der Winde			
			
.1	1865 kg	800 kg	
.2	1750 kg	800 kg	
.3	1565 kg	800 kg	
Peso in ordine di lavoro senza basamento, stabilizzatori e serbatoio - Peso argano <i>Weight in operating conditions without base, stabilizers and tank - Winch weight</i> Gewicht in Arbeitszustand ohne Sockel, Abstützungen und Öltank - Gewicht der Winde	.1	241 kg	45 kg
	.2	273 kg	45 kg
	.3	299 kg	45 kg
Peso basamento con traversa doppia + 2 stabilizzatori <i>Weight of base with double crossbar + 2 stabilizers</i> Gewicht des Sockels mit Doppelquerträger + 2 Abstützungen	BST: 150 kg		
Peso basamento componibile con traversa singola + 1 stabilizzatore <i>Weight of modular base with single crossbar + 1 stabilizer</i> Gewicht des Anbausockels mit Einzelquerträger + 1 Abstützung	BPS: 67 kg		
Peso serbatoio con olio idraulico <i>Weight of tank with hydraulic oil</i> Gewicht des Tanks mit Hydrauliköl	20 kg		
Peso aggiuntivo comandi RRS <i>Additional weight of RRS controls</i> Zusatzgewicht der RRS-Steuerungen	5 kg		
Peso Power Pack (ETR) <i>Weight of Power Pack (ETR)</i> Gewicht Power Pack (ETR)	20 kg		
Reazione massima sullo stabilizzatore <i>Max reaction on stabilizer leg</i> Max. Reaktion auf dem Abstützbein	2241 kg		
Carico massimo trasmesso al suolo dal cilindro stabilizzatore <i>Max load transferred on the ground by the stabilizer leg</i> Vom Abstützbein auf dem Boden übertragene max. Belastung	16.9 daN/cm <sup>2</sup>		
Pressione massima d'esercizio <i>Max working pressure</i> Max. Betriebsdruck	170 bar		
Tolleranza max limitatore di momento <i>Max tolerance of load limiting device</i> Max Toleranz des Momentbegrenzers	Δ = 9%		
Tolleranza max limitatore di carico delle prolunghe manuali <i>Max tolerance of load limiting device of man. extensions</i> Max Toleranz des Lastbegrenzers der man. Verlängerungen	1%		
Portata massima d'olio <i>Max oil flow rate</i> Max. Fördermenge der Pumpe	8 l/min		
Capacità serbatoio olio <i>Oil tank capacity</i> Fassungsvermögen des Ölbehälters	HYDR: 17.5 l ETR: 8 l		
Coppia di rotazione <i>Slewing torque</i> Schwenkmoment	400 daNm		
Angolo di rotazione <i>Slewing angle</i> Schwenkbereich	335°		
Inclinazione massima di lavoro <i>Max working heel</i> Max. Arbeitsneigung	3°		
Potenza assorbita <i>Absorbed power</i> Leistungsaufnahme	3.0 kW		
Viti di gruppo rotazione <i>Slewing unit bolts</i> Rotationsgruppenschrauben	M20x1.5 10.9		
Tiranti di fissaggio al telaio <i>Tie mounting rods</i> Kransockelbefestigungen	M18x1.5 Rs > 735 MPa		





**CARATTERISTICHE  
GENERALI**

**GENERAL SPECIFICATIONS**

**ALLGEMEINE MERKMALE**

**TC300**

Momento dinamico max <i>Max dynamic moment</i> Max dynamisches Hubmoment	3290 daNm	
Portata massima - Max tiro singolo argano <i>Max load - Max single pull of winch</i> Max. Hubkraft - Max. Einzelzug der Winde		
.1	2055 kg	800 kg
.2	1935 kg	800 kg
.3	1830 kg	800 kg
Peso in ordine di lavoro senza basamento, stabilizzatori e serbatoio - Peso argano <i>Weight in operating conditions without base, stabilizers and tank - Winch weight</i> Gewicht in Arbeitszustand ohne Sockel, Abstützungen und Öltank - Gewicht der Winde	.1	263 kg
	.2	295 kg
	.3	321 kg
Peso basamento con traversa doppia + 2 stabilizzatori <i>Weight of base with double crossbar + 2 stabilizers</i> Gewicht des Sockels mit Doppelquerträger + 2 Abstützungen	BST: 150 kg	
Peso basamento componibile con traversa singola + 1 stabilizzatore <i>Weight of modular base with single crossbar + 1 stabilizer</i> Gewicht des Anbausockels mit Einzelquerträger + 1 Abstützung	BPS: 67 kg	
Peso serbatoio con olio idraulico <i>Weight of tank with hydraulic oil</i> Gewicht des Tanks mit Hydrauliköl	20 kg	
Peso aggiuntivo comandi RRS <i>Additional weight of RRS controls</i> Zusatzgewicht der RRS-Steuerungen	5 kg	
Peso Power Pack (ETR) <i>Weight of Power Pack (ETR)</i> Gewicht Power Pack (ETR)	20 kg	
Reazione massima sullo stabilizzatore <i>Max reaction on stabilizer leg</i> Max. Reaktion auf dem Abstützbein	3050 kg	
Carico massimo trasmesso al suolo dal cilindro stabilizzatore <i>Max load transferred on the ground by the stabilizer leg</i> Vom Abstützbein auf dem Boden übertragene max. Belastung	22.6 daN/cm <sup>2</sup>	
Pressione massima d'esercizio <i>Max working pressure</i> Max. Betriebsdruck	160 bar	
Tolleranza max limitatore di momento <i>Max tolerance of load limiting device</i> Max Toleranz des Momentbegrenzers	Δ = 9%	
Tolleranza max limitatore di carico delle prolunghe manuali <i>Max tolerance of load limiting device of man. extensions</i> Max Toleranz des Lastbegrenzers der man. Verlängerungen	1%	
Portata massima d'olio <i>Max oil flow rate</i> Max. Fördermenge der Pumpe	10 l/min	
Capacità serbatoio olio <i>Oil tank capacity</i> Fassungsvermögen des Ölbehälters	HYDR: 17.5 l ETR: 8 l	
Coppia di rotazione <i>Slewing torque</i> Schwenkmoment	450 daNm	
Angolo di rotazione <i>Slewing angle</i> Schwenkbereich	335°	
Inclinazione massima di lavoro <i>Max working heel</i> Max. Arbeitsneigung	3°	
Potenza assorbita <i>Absorbed power</i> Leistungsaufnahme	3.5 kW	
Viti di gruppo rotazione <i>Slewing unit bolts</i> Rotationsgruppenschrauben	M22x2.5 10.9	
Tiranti di fissaggio al telaio <i>Tie mounting rods</i> Kransockelbefestigungen	M18x1.5 Rs > 735 MPa	





**CARATTERISTICHE  
GENERALI**

**GENERAL SPECIFICATIONS**

**ALLGEMEINE MERKMALE**

**TC350**

Momento dinamico max <i>Max dynamic moment</i> Max dynamisches Hubmoment	4330 daNm	
Portata massima - Max tiro singolo argano <i>Max load - Max single pull of winch</i> Max. Hubkraft - Max. Einzelzug der Winde		
.1	2390 kg	800 kg
.2	2255 kg	800 kg
.3	2130 kg	800 kg
.4	2010 kg	800 kg
Peso in ordine di lavoro senza basamento, stabilizzatori e serbatoio - Peso argano <i>Weight in operating conditions without base, stabilizers and tank - Winch weight</i> Gewicht in Arbeitszustand ohne Sockel, Abstützungen und Öltank - Gewicht der Winde	.1	301 kg
	.2	337 kg
	.3	370 kg
	.4	399 kg
Peso basamento con traversa doppia + 2 stabilizzatori standard <i>Weight of base with double crossbar + 2 standard stabilizers</i> Gewicht des Sockels mit Doppelquerträger + 2 Standardabstützungen	138 kg	
Peso basamento con traversa doppia + 2 stabilizzatori extra <i>Weight of base with double crossbar + 2 extra stabilizers</i> Gewicht des Sockels mit Doppelquerträger + 2 Extraabstützungen	172 kg	
Peso serbatoio con olio idraulico <i>Weight of tank with hydraulic oil</i> Gewicht des Tanks mit Hydrauliköl	20 kg	
Peso aggiuntivo comandi RRS <i>Additional weight of RRS controls</i> Zusatzgewicht der RRS-Steuerungen	5 kg	
Peso Power Pack (ETR) <i>Weight of Power Pack (ETR)</i> Gewicht Power Pack (ETR)	20 kg	
Reazione massima sullo stabilizzatore <i>Max reaction on stabilizer leg</i> Max. Reaktion auf dem Abstützbein	STD: 3400 kg EXTRA: 2820 kg	
Carico massimo trasmesso al suolo dal cilindro stabilizzatore <i>Max load transferred on the ground by the stabilizer leg</i> Vom Abstützbein auf dem Boden übertragene max. Belastung	STD: 32.6 daN/cm <sup>2</sup> EXTRA: 27.1 daN/cm <sup>2</sup>	
Pressione massima d'esercizio <i>Max working pressure</i> Max. Betriebsdruck	175 bar	
Tolleranza max limitatore di momento <i>Max tolerance of load limiting device</i> Max Toleranz des Momentbegrenzers	Δ = 9%	
Tolleranza max limitatore di carico delle prolunghie manuali <i>Max tolerance of load limiting device of man. extensions</i> Max Toleranz des Lastbegrenzers der man. Verlängerungen	1%	
Portata massima d'olio <i>Max oil flow rate</i> Max. Fördermenge der Pumpe	10 l/min	
Capacità serbatoio olio <i>Oil tank capacity</i> Fassungsvermögen des Ölbehälters	HYDR: 17.5 l ETR: 8 l	
Coppia di rotazione <i>Slewing torque</i> Schwenkmoment	450 daNm	
Angolo di rotazione <i>Slewing angle</i> Schwenkbereich	395°	
Inclinazione massima di lavoro <i>Max working heel</i> Max. Arbeitsneigung	3°	
Potenza assorbita <i>Absorbed power</i> Leistungsaufnahme	3.8 kW	
Viti di gruppo rotazione <i>Slewing unit bolts</i> Rotationsgruppenschrauben	M22x2.5 10.9	
Tiranti di fissaggio al telaio <i>Tie mounting rods</i> Kransockelbefestigungen	M20x1.5 Rs > 735 MPa	




**D.1.2 TEMPI DI APERTURA  
CILINDRI IDRAULICI**

**D.1.2 OPENING TIME OF THE  
HYDRAULIC CYLINDERS**

**D.1.2 ÖFFNUNGSZEIT DER  
HYDRAULISCHEN ZYLINDER**

**TC**


	TEMPI TIMES ZEITEN [s]						
	Apertura / Chiusura Opening / Closing Ausfahren / Einfahren						
GRU CRANE KРАН	TC100	TC130	TC160	TC200	TC260	TC300	TC350
Rotazione (360°) Slewing (360°) Umdrehung (360°)	32"	20"	20"	20"	20"	32"	32"
Cilindro braccio Boom cylinder Ausleger-Zylinder	12" / 9"	15" / 12"	15" / 12"	18" / 13"	18" / 13"	20" / 15"	24" / 18"
<b>Elementi telescopici Boom extensions Teleskopausschübe</b>							
.1	12" / 8"	8" / 5"	8" / 5"	10" / 8"	10" / 8"	10" / 8"	12" / 7"
.2	24" / 16"	16" / 10"	16" / 10"	20" / 14"	20" / 14"	20" / 14"	22" / 14"
.3	-	-	-	30" / 20"	30" / 20"	30" / 20"	32" / 21"
.4	-	-	-	-	-	-	44" / 27"

**D.1.3 CAPACITÀ CIRCUITO  
IDRAULICO**

**D.1.3 CAPACITY OF  
HYDRAULIC SYSTEM**

**D.1.3 VOLUMEN DES  
HYDRAULIKKREISES**

**TC**

	CAPACITÀ CIRCUITO IDRAULICO CAPACITY OF HYDRAULIC SYSTEM VOLUMEN DES HYDRAULIKKREISES [dm <sup>3</sup> ]						
	Cilindri estesi / chiusi Open / closed cylinders Aus- / Eingefahrene Zylinder						
GRU CRANE KРАН	TC100	TC130	TC160	TC200	TC260	TC300	TC350
.1	3.5 / 2.3	4.1 / 2.8	4.1 / 2.8	5.9 / 3.9	6.7 / 4.3	7.6 / 4.7	11.0 / 6.9
.2	4.5 / 2.9	5.2 / 3.5	5.2 / 3.5	7.4 / 4.9	8.2 / 5.3	9.1 / 5.7	12.7 / 8.0
.3	-	-	-	8.8 / 5.9	9.6 / 6.3	10.5 / 6.7	14.4 / 9.2
.4	-	-	-	-	-	-	16.1 / 10.4

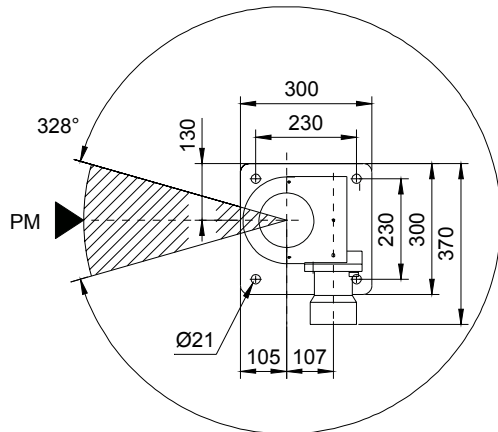
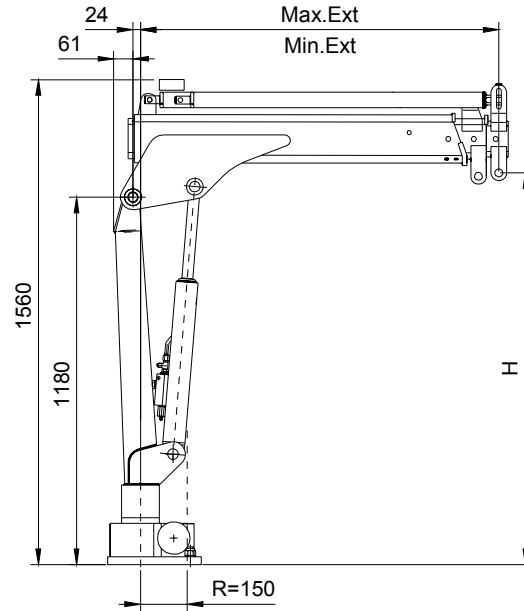
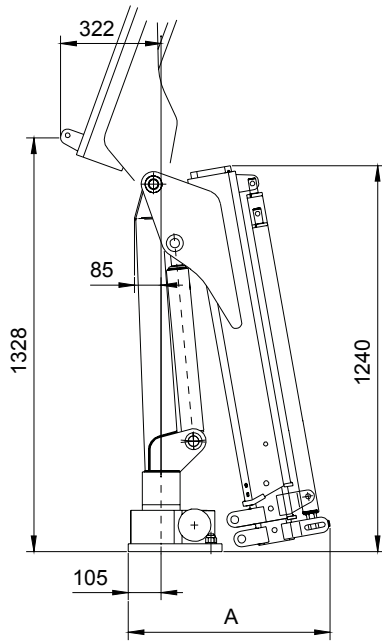


**D.1.4 DIMENSIONI  
D'INGOMBRO**

**D.1.4 OVERALL  
DIMENSIONS**

**D.1.4 GESAMT-  
ABMESSUNGEN**

**TC100**



VERSIONE VERSION	A	H	MinExt	MaxExt
.1	595	1247	1083	1903
.2	647	1258	1148	2788

Dimensioni in mm  
Dimensions in mm  
Abmessungen in mm

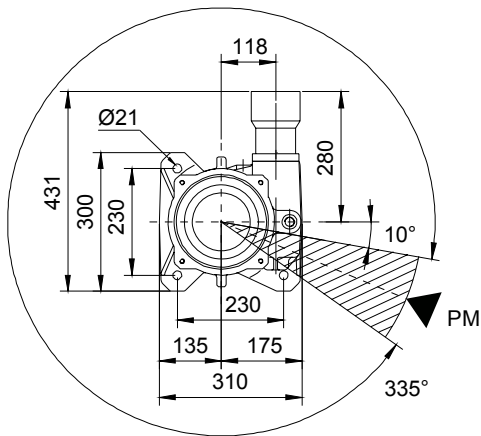
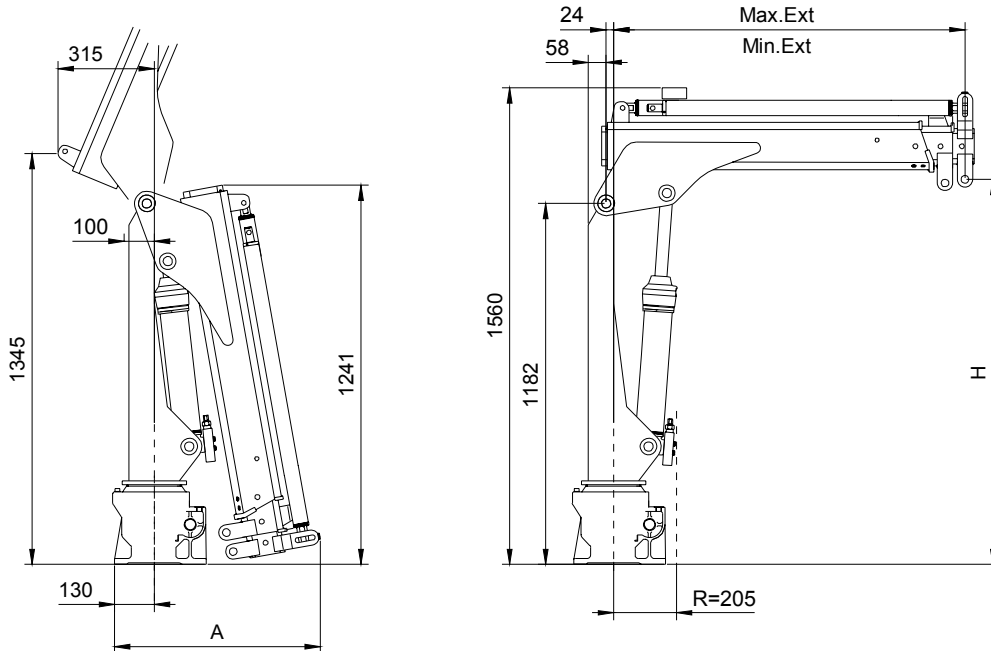


**DIMENSIONI D'INGOMBRO**

**OVERALL DIMENSIONS**

**GESAMTABMESSUNGEN**

### TC130 - TC160



VERSIONE VERSION	A	H	MinExt	MaxExt
.1	620	1249	1083	1903
.2	672	1260	1148	2788

Dimensioni in mm  
 Dimensions in mm  
 Abmessungen in mm

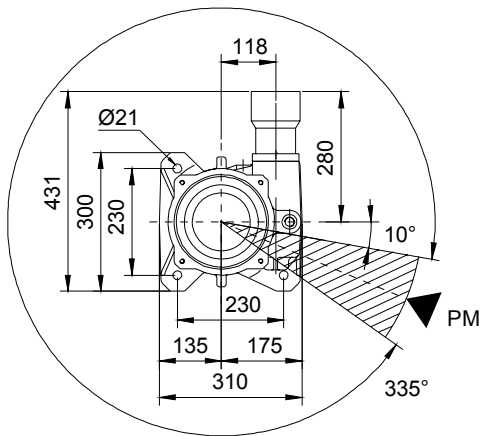
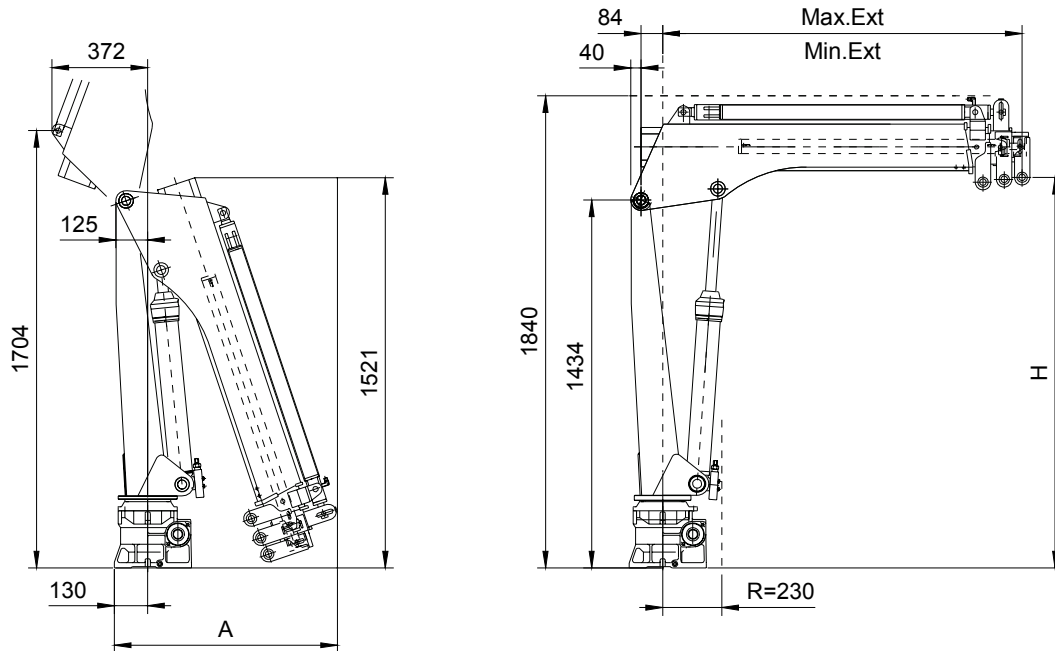


**DIMENSIONI D'INGOMBRO**

**OVERALL DIMENSIONS**

**GESAMTABMESSUNGEN**

### TC200



VERSIONE VERSION	A	H	MinExt	MaxExt
.1	695	1503	1245	2170
.2	710	1510	1327	3177
.3	868	1522	1398	4173

Dimensioni in mm  
 Dimensions in mm  
 Abmessungen in mm

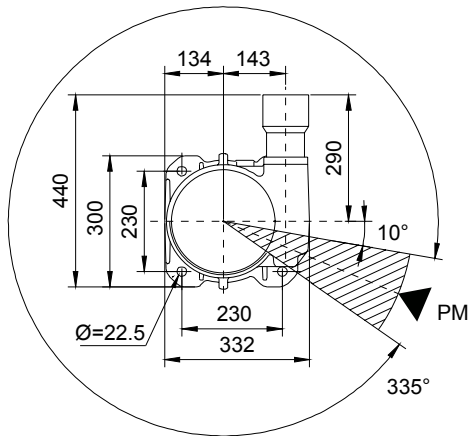
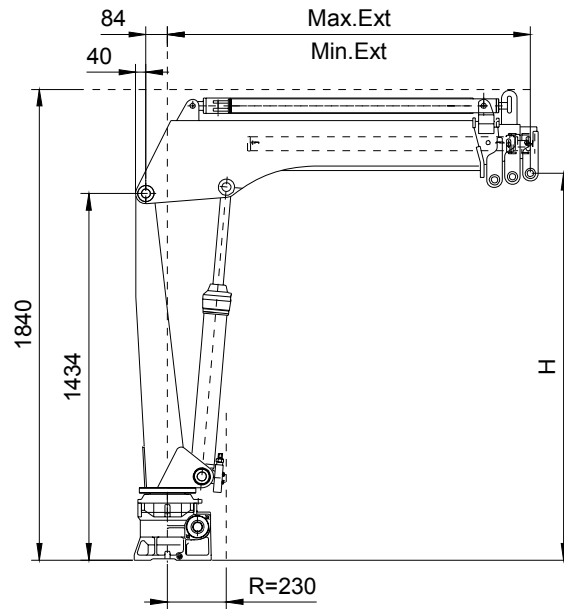
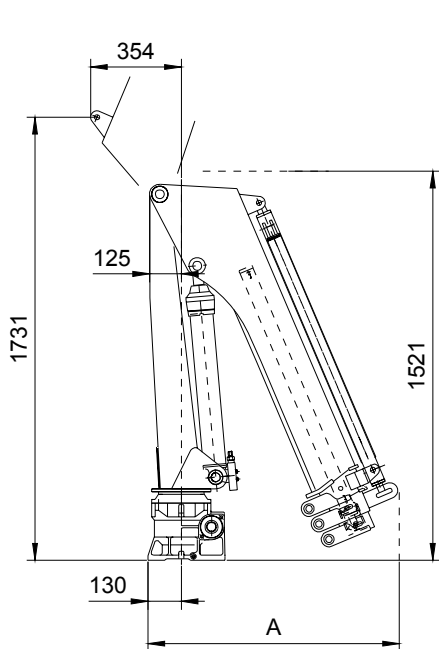


DIMENSIONI D'INGOMBRO

OVERALL DIMENSIONS

GESAMTABMESSUNGEN

# TC260



VERSIONE VERSION	A	H	MinExt	MaxExt
.1	910	1487	1275	2264
.2	980	1499	1345	3259
.3	980	1512	1415	4189

Dimensioni in mm  
 Dimensions in mm  
 Abmessungen in mm



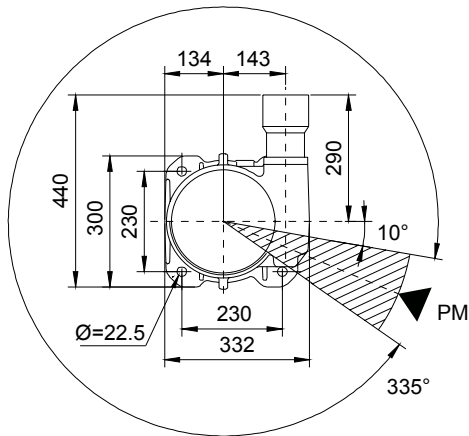
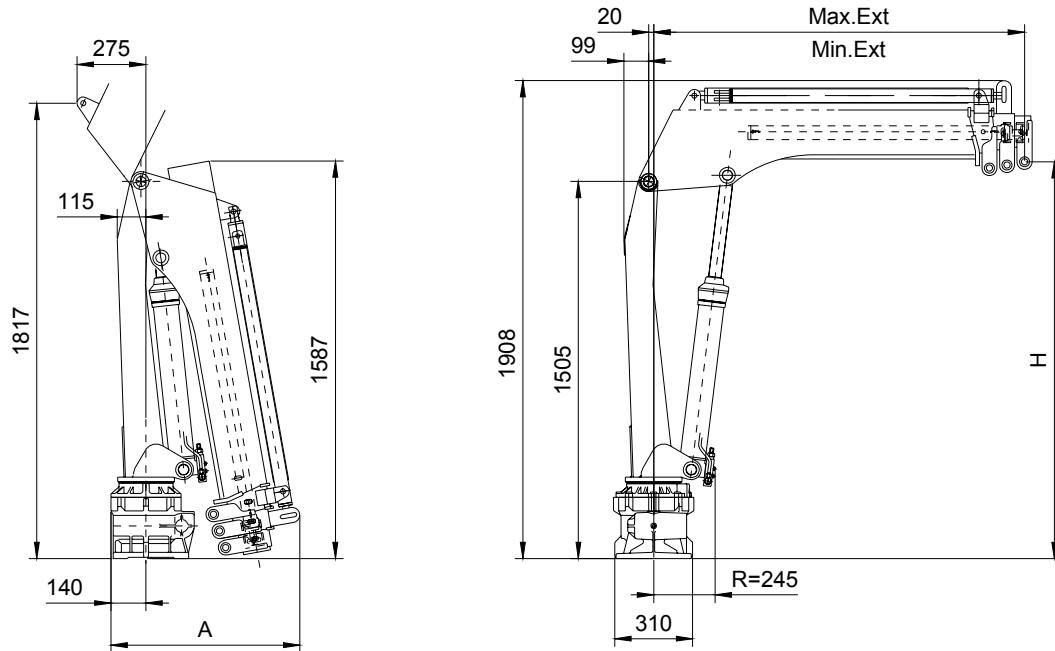


**DIMENSIONI D'INGOMBRO**

**OVERALL DIMENSIONS**

**GESAMTABMESSUNGEN**

### TC300



VERSIONE VERSION	A	H	MinExt	MaxExt
.1	730	1559	1339	2664
.2	753	1571	1409	3259
.3	753	1584	1479	4254

Dimensioni in mm  
 Dimensions in mm  
 Abmessungen in mm

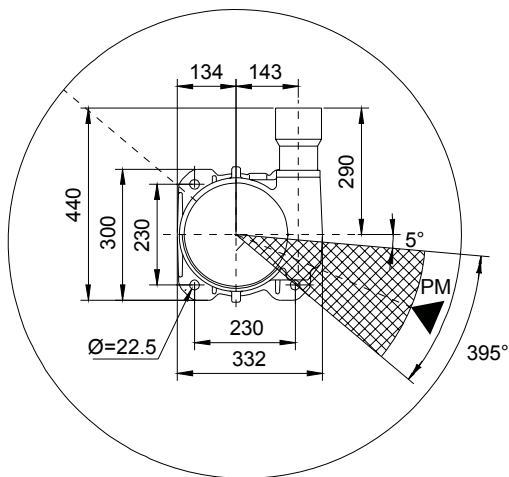
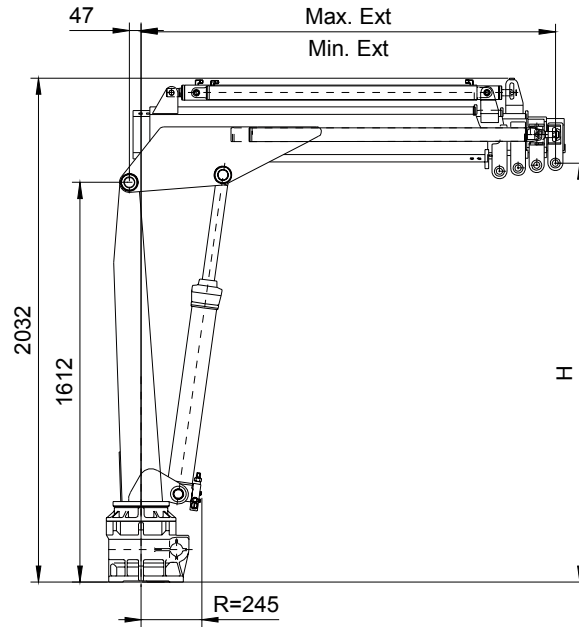
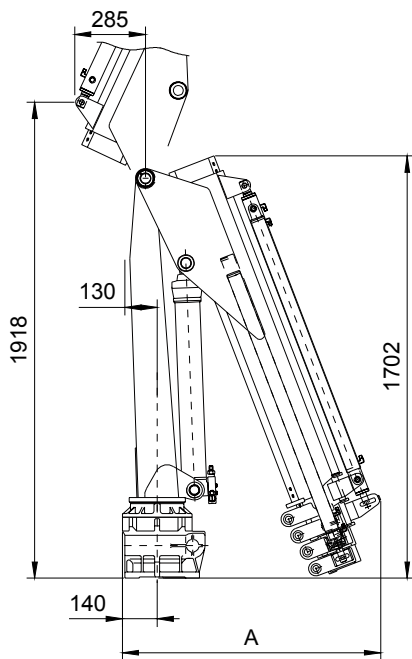


**DIMENSIONI D'INGOMBRO**

**OVERALL DIMENSIONS**

**GESAMTABMESSUNGEN**

### TC350



VERSIONE VERSION	A	H	MinExt	MaxExt
.1	976	1657	1443	2503
.2	1040	1670	1518	3638
.3	1040	1682	1593	4773
.4	1040	1690	1668	5908

Dimensioni in mm  
 Dimensions in mm  
 Abmessungen in mm



**D.1.5 DIMENSIONI  
D'INGOMBRO BASAMENTI**

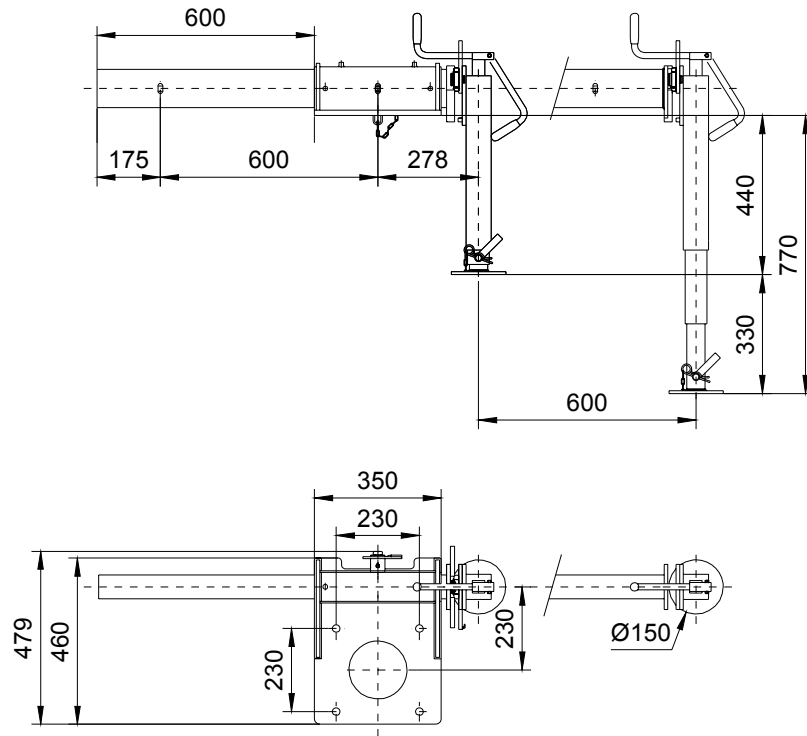
**D.1.4 OVERALL  
DIMENSIONS OF BASES**

**D.1.4 GESAMT-  
ABMESSUNGEN SOCKEL**

**BASAMENTO BSS  
TC100-TC130-TC160**

**BSS BASE  
TC100-TC130-TC160**

**BSS SOCKEL  
TC100-TC130-TC160**





**DIMENSIONI D'INGOMBRO**

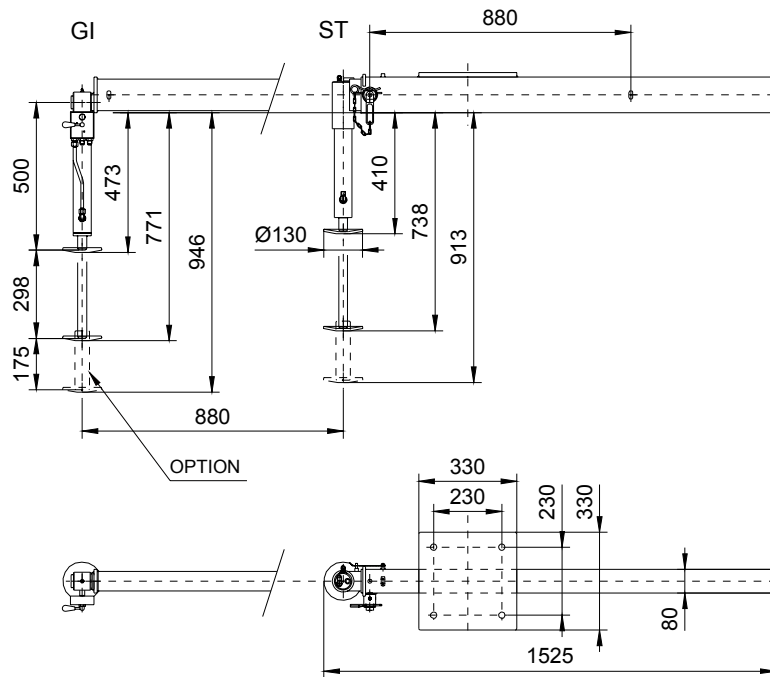
**OVERALL DIMENSIONS**

**GESAMTABMESSUNGEN**

**BASAMENTO BPS  
TC100-TC130-TC160-TC200**

**BPS BASE  
TC100-TC130-TC160-TC200**

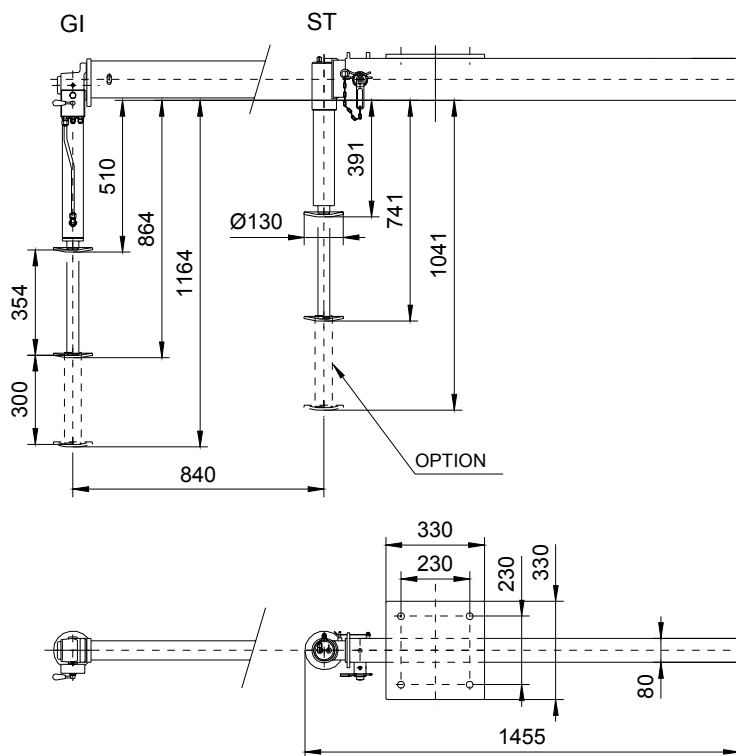
**BPS SOCKEL  
TC100-TC130-TC160-TC200**



**BASAMENTO BPS  
TC260-TC300**

**BPS BASE  
TC260-TC300**

**BPS SOCKEL  
TC260-TC300**





**DIMENSIONI D'INGOMBRO**

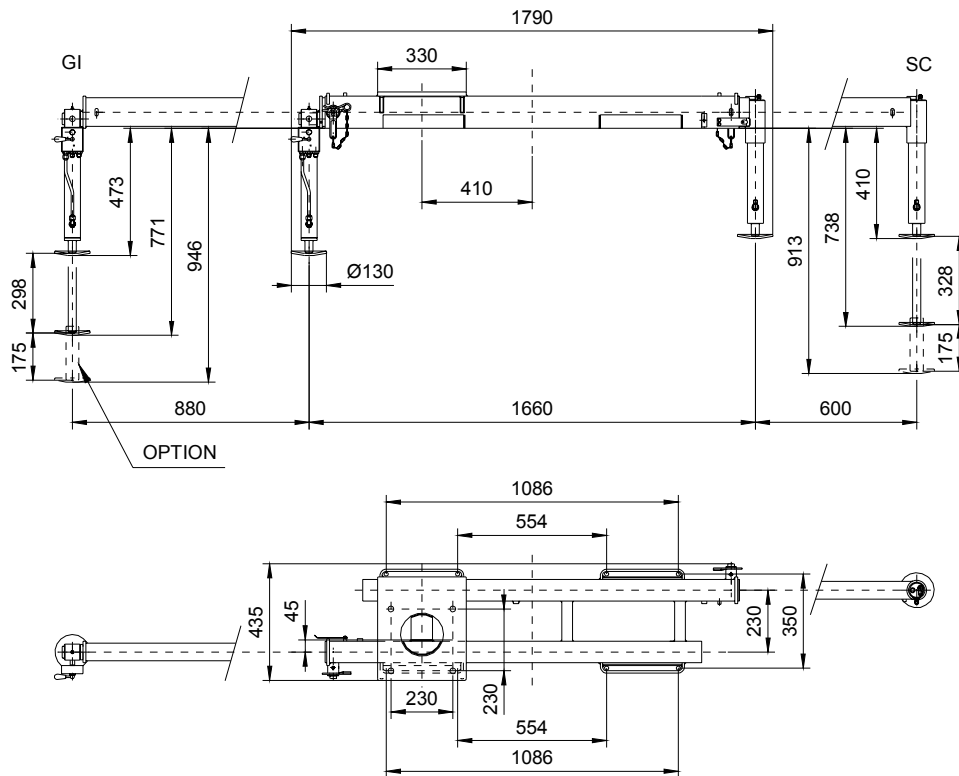
**OVERALL DIMENSIONS**

**GESAMTABMESSUNGEN**

**BASAMENTO BST  
TC100-TC130-TC160-TC200**

**BST BASE  
TC100-TC130-TC160-TC200**

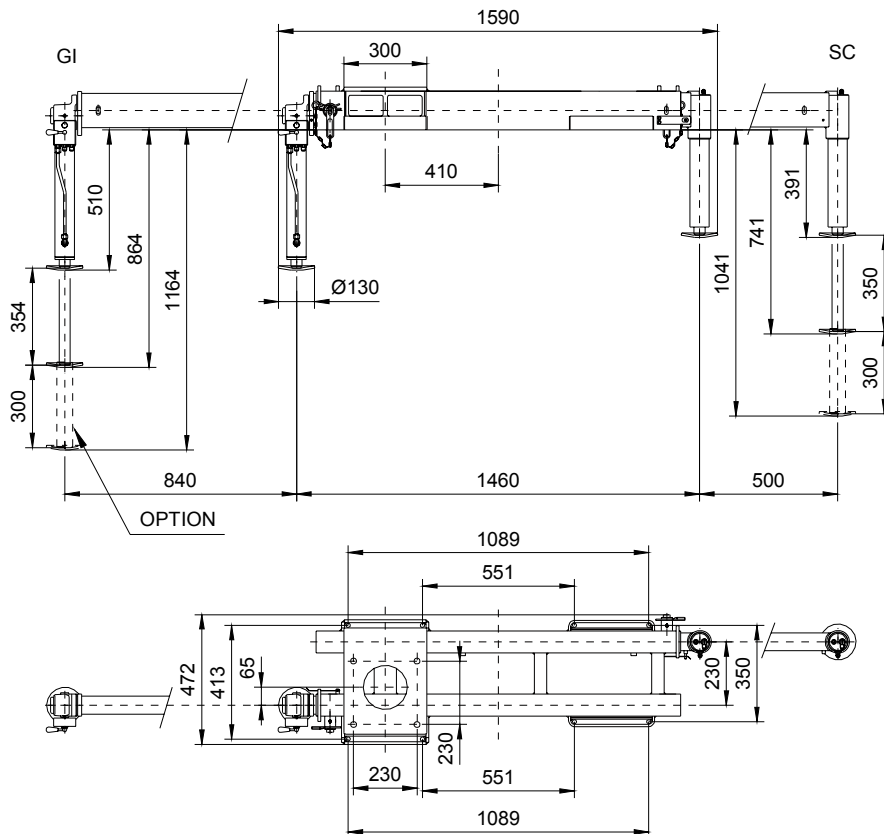
**BST SOCKEL  
TC100-TC130-TC160-TC200**



**BASAMENTO BST  
TC260-TC300**

**BST BASE  
TC260-TC300**

**BST SOCKEL  
TC260-TC300**







TC100.1  
TC100.1M

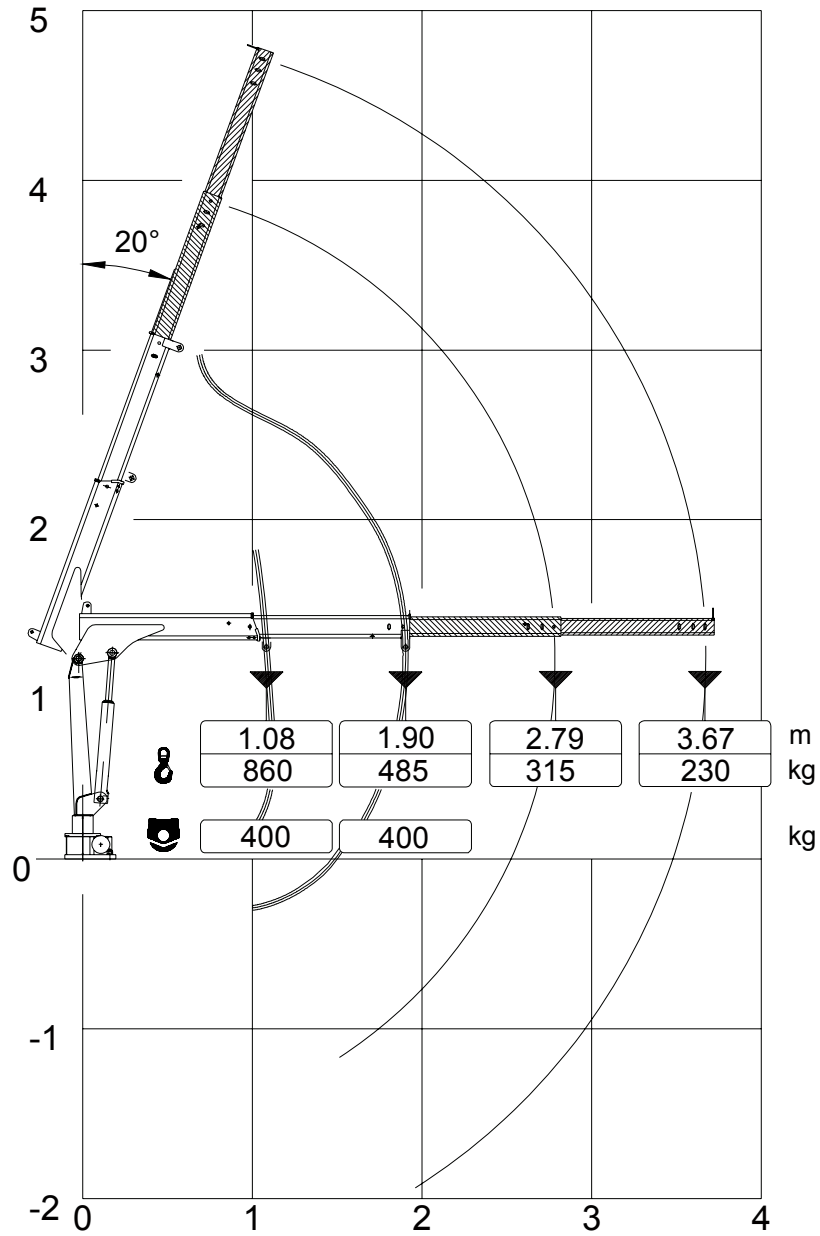




DIAGRAMMA DI CARICO

LOAD DIAGRAM

LASTDIAGRAMM

# TC100.2

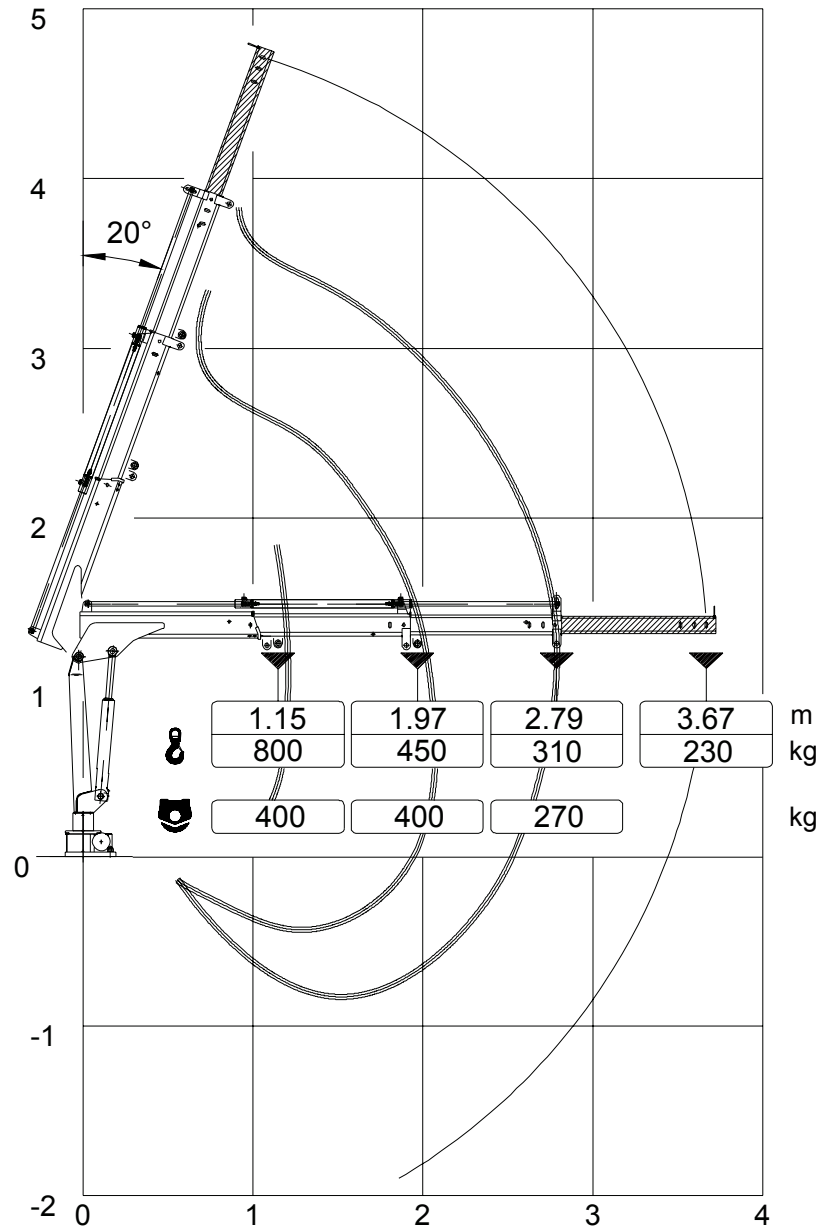






DIAGRAMMA DI CARICO

LOAD DIAGRAM

LASTDIAGRAMM

### TC130.1

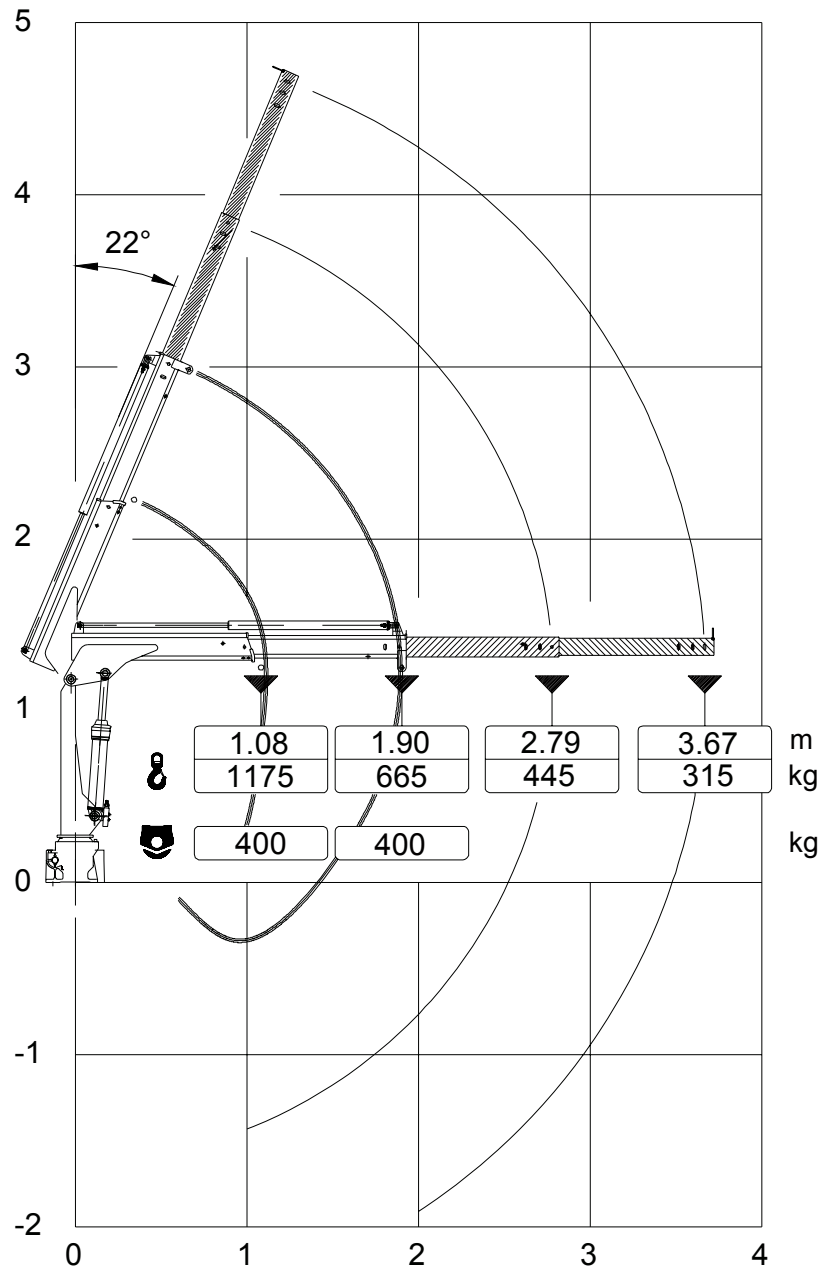




DIAGRAMMA DI CARICO

LOAD DIAGRAM

LASTDIAGRAMM

# TC130.2

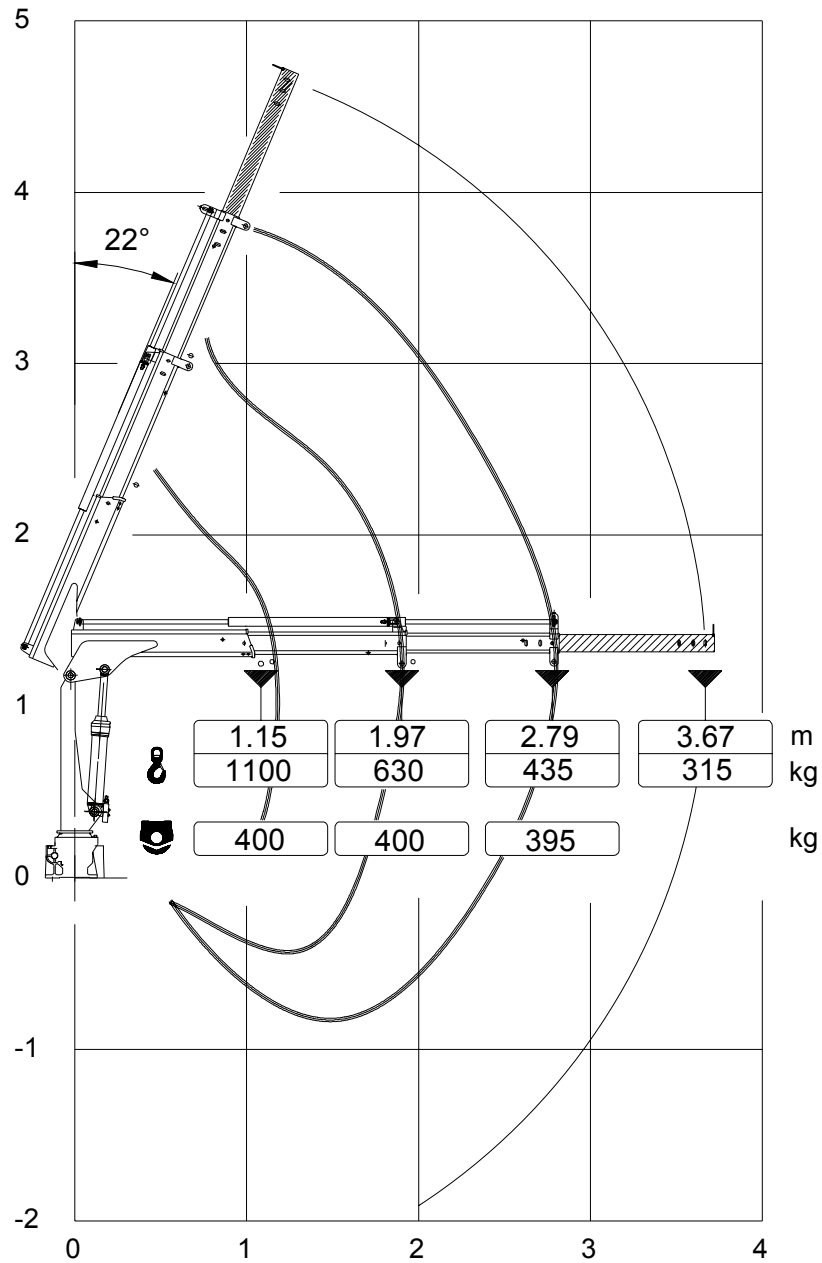




DIAGRAMMA DI CARICO

LOAD DIAGRAM

LASTDIAGRAMM

### TC160.1

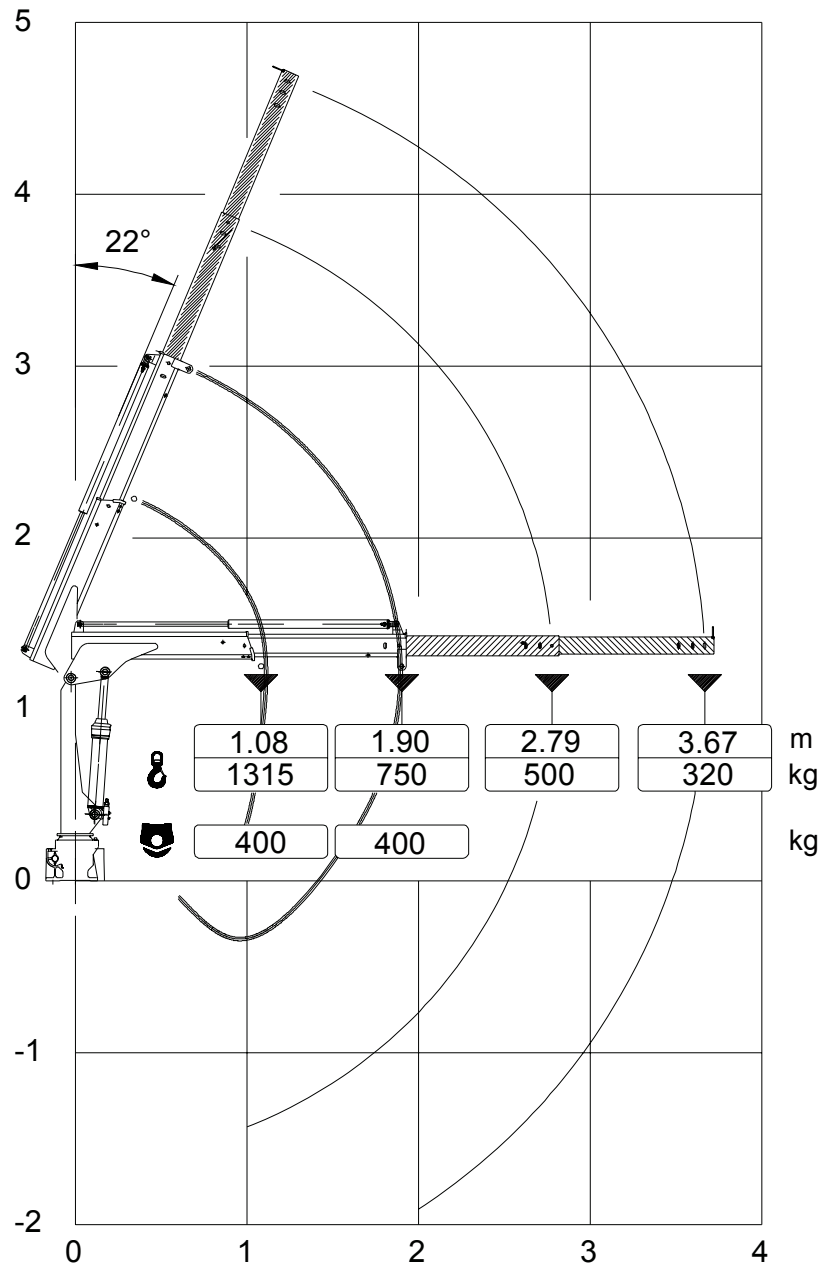




DIAGRAMMA DI CARICO

LOAD DIAGRAM

LASTDIAGRAMM

# TC160.2

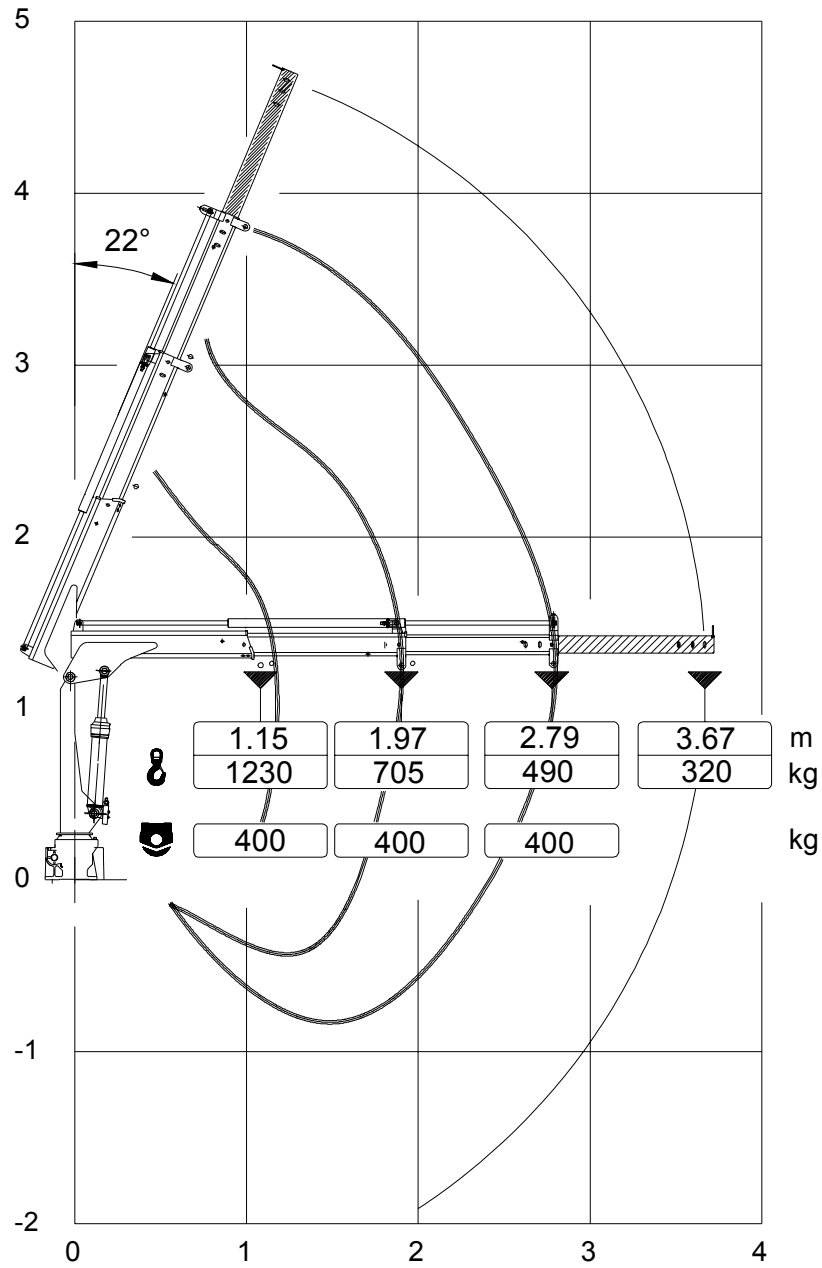




DIAGRAMMA DI CARICO

LOAD DIAGRAM

LASTDIAGRAMM

### TC200.1

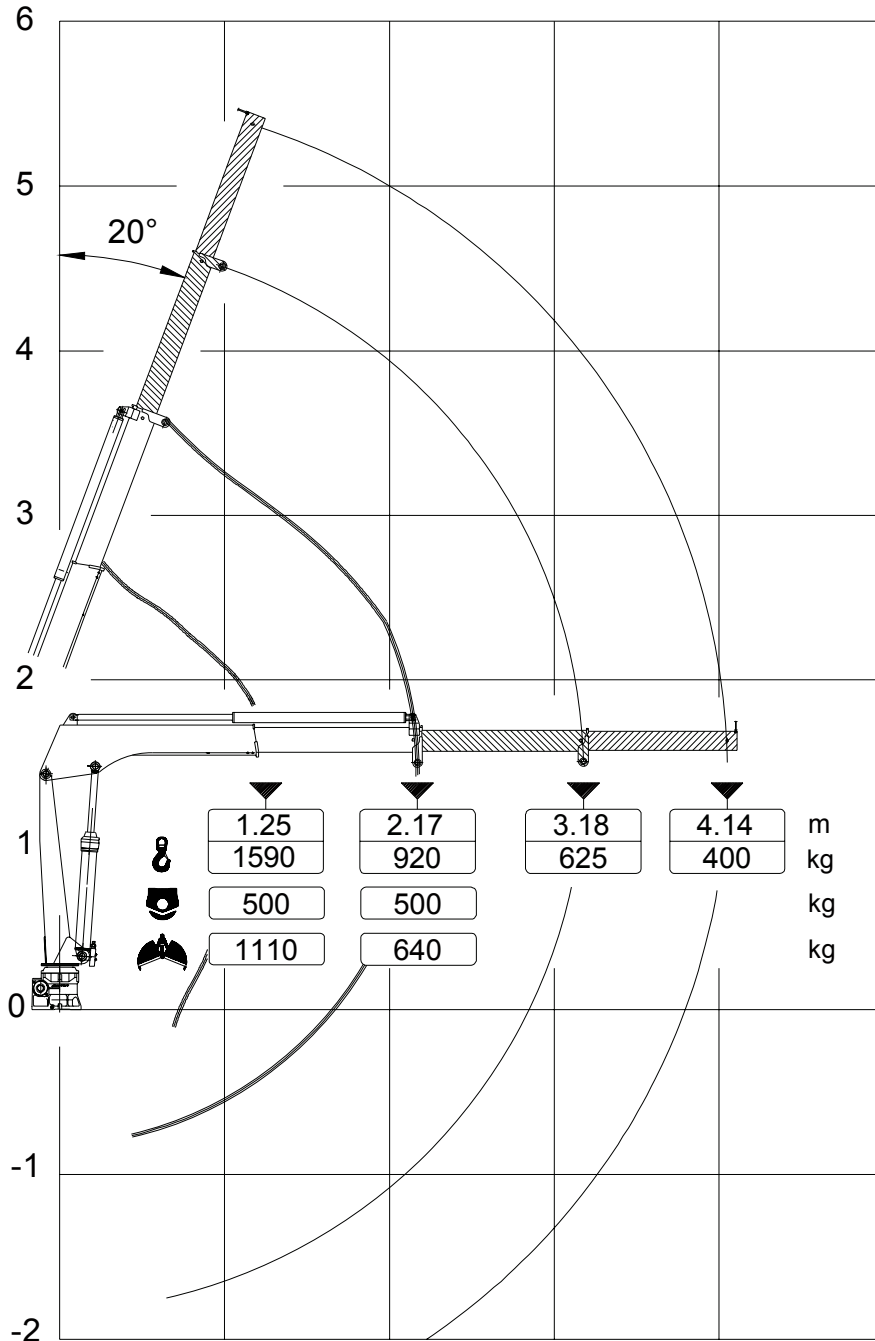




DIAGRAMMA DI CARICO

LOAD DIAGRAM

LASTDIAGRAMM

### TC200.2

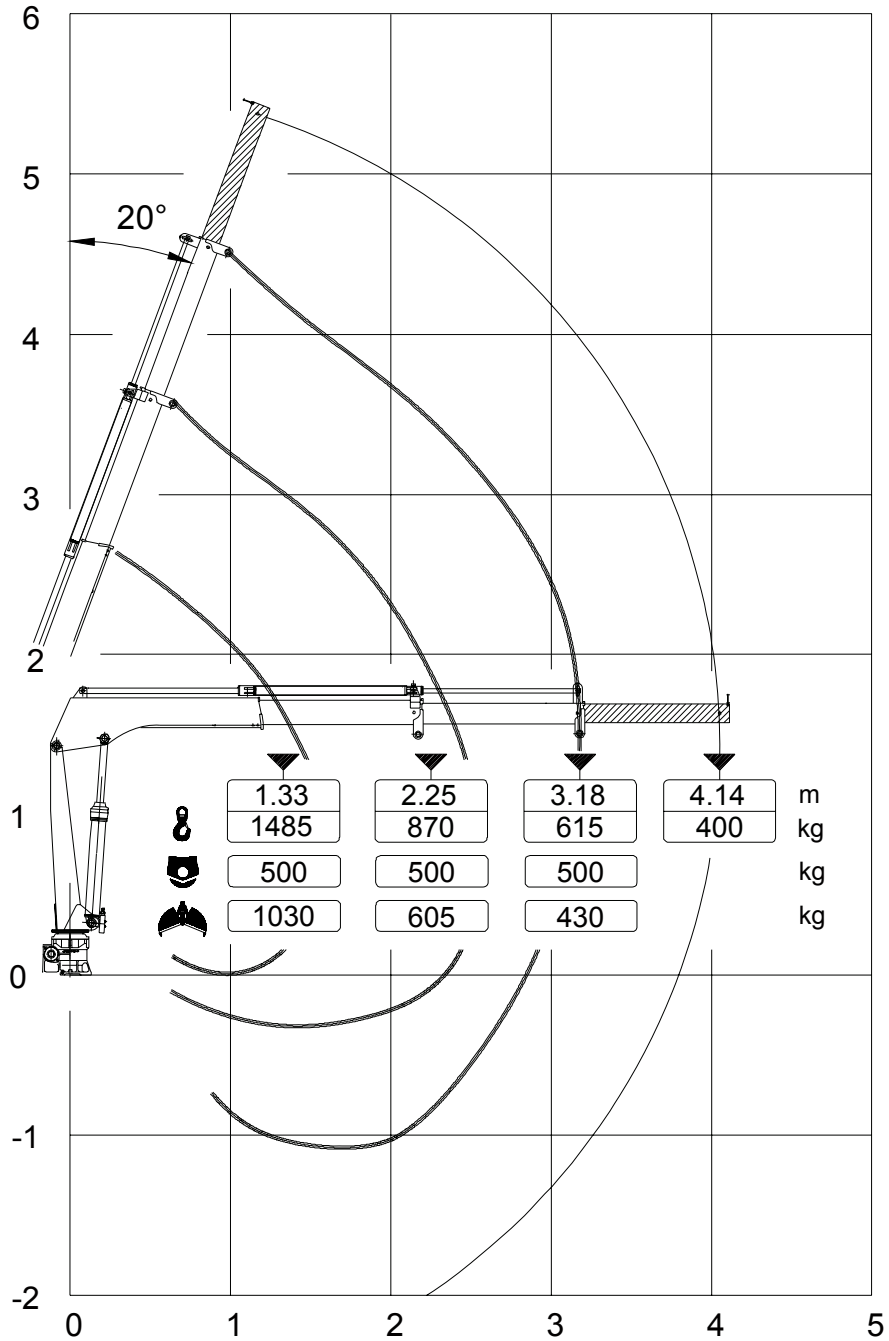




DIAGRAMMA DI CARICO

LOAD DIAGRAM

LASTDIAGRAMM

# TC200.3

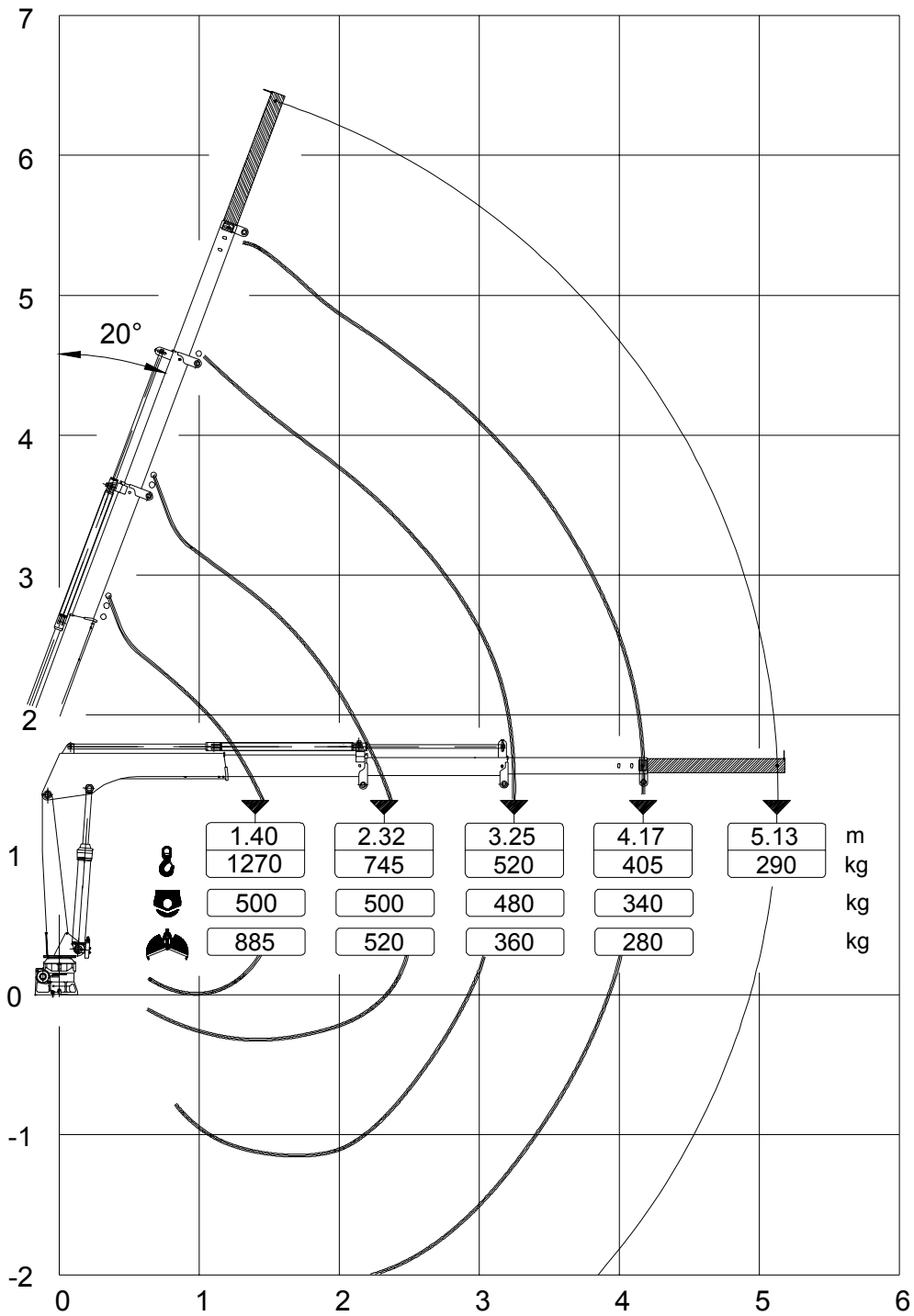




DIAGRAMMA DI CARICO

LOAD DIAGRAM

LASTDIAGRAMM

### TC260.1

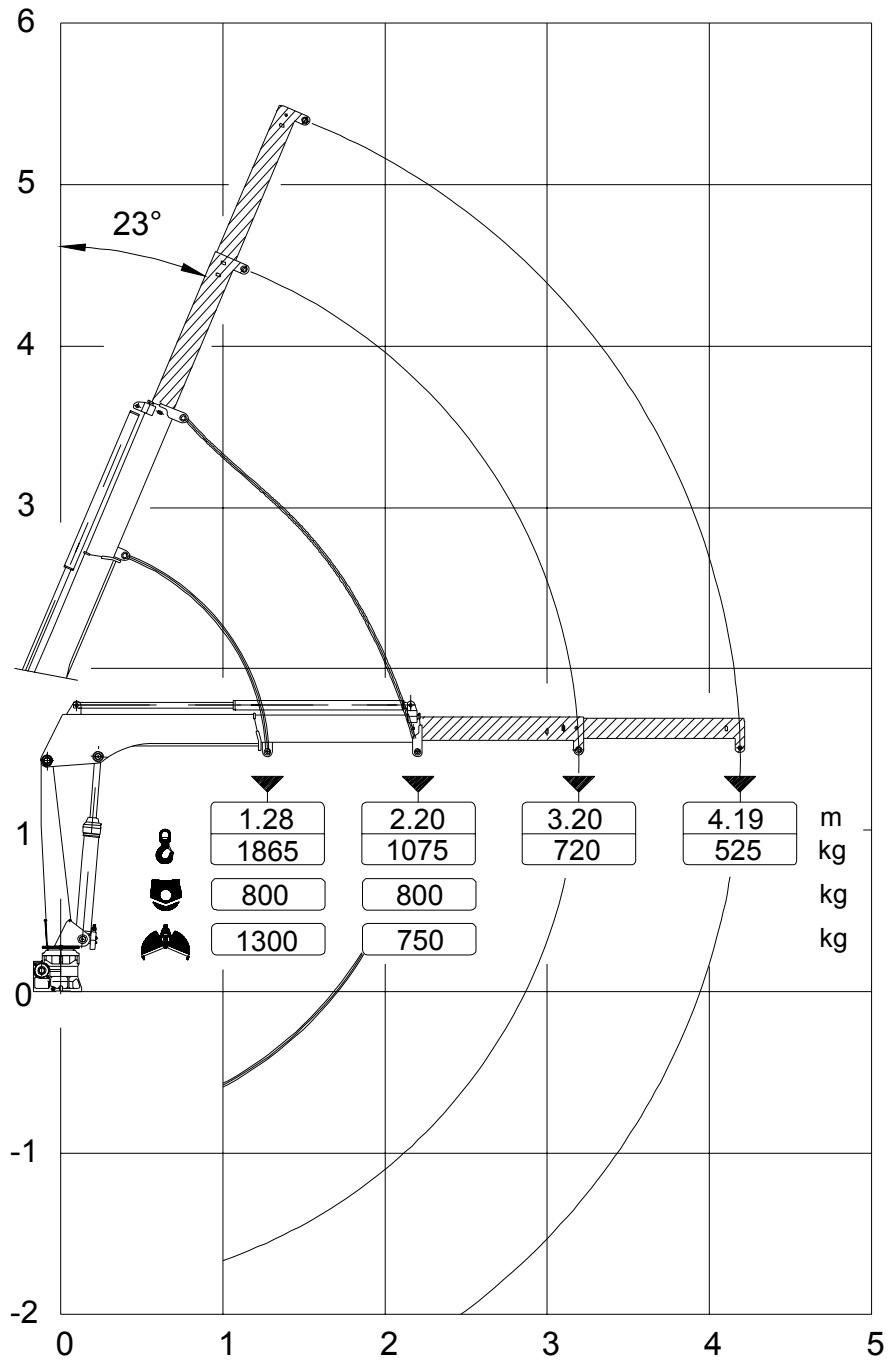






DIAGRAMMA DI CARICO

LOAD DIAGRAM

LASTDIAGRAMM

### TC260.2

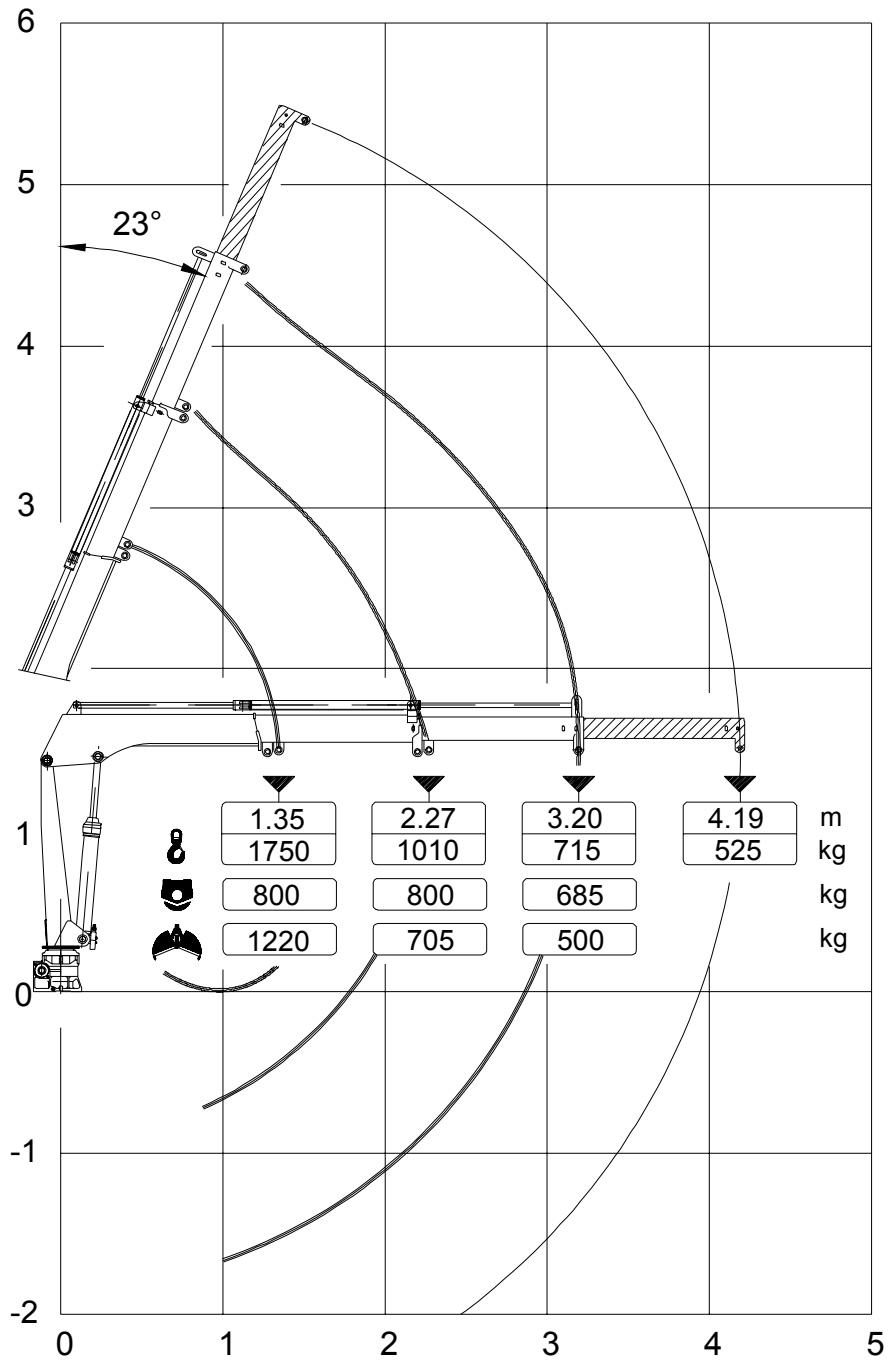




DIAGRAMMA DI CARICO

LOAD DIAGRAM

LASTDIAGRAMM

### TC260.3

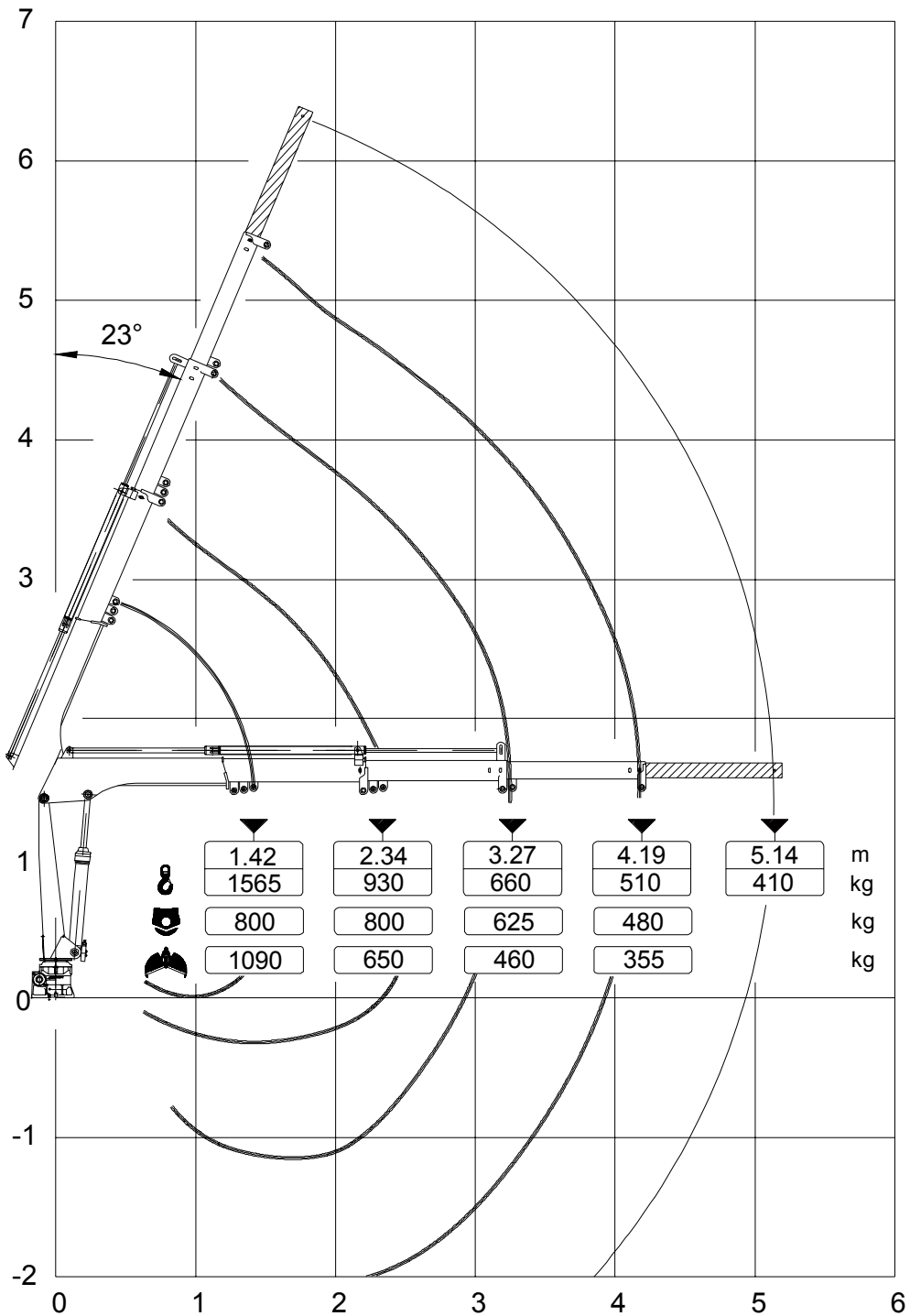




DIAGRAMMA DI CARICO

LOAD DIAGRAM

LASTDIAGRAMM

### TC300.1

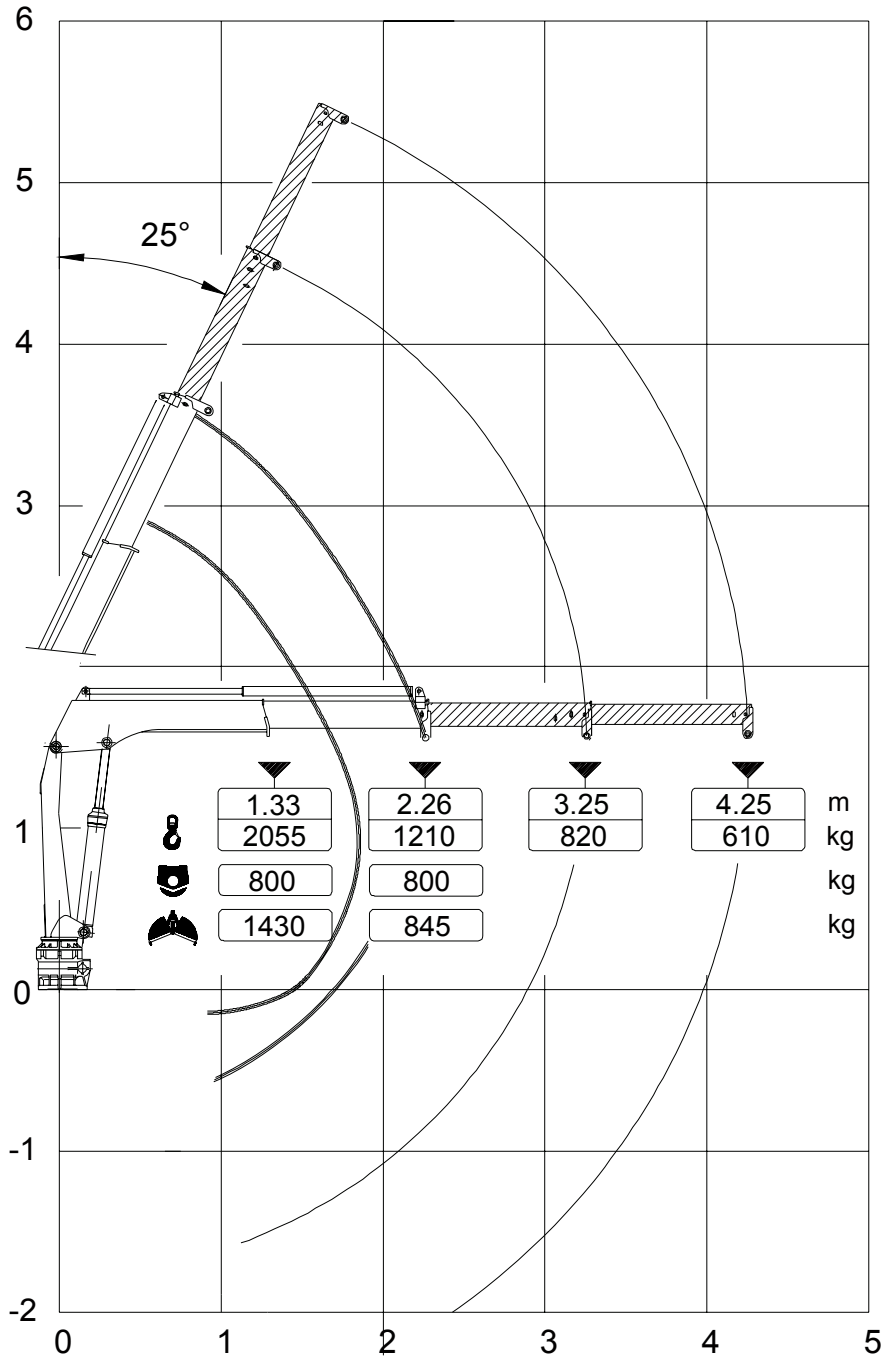




DIAGRAMMA DI CARICO

LOAD DIAGRAM

LASTDIAGRAMM

### TC300.2

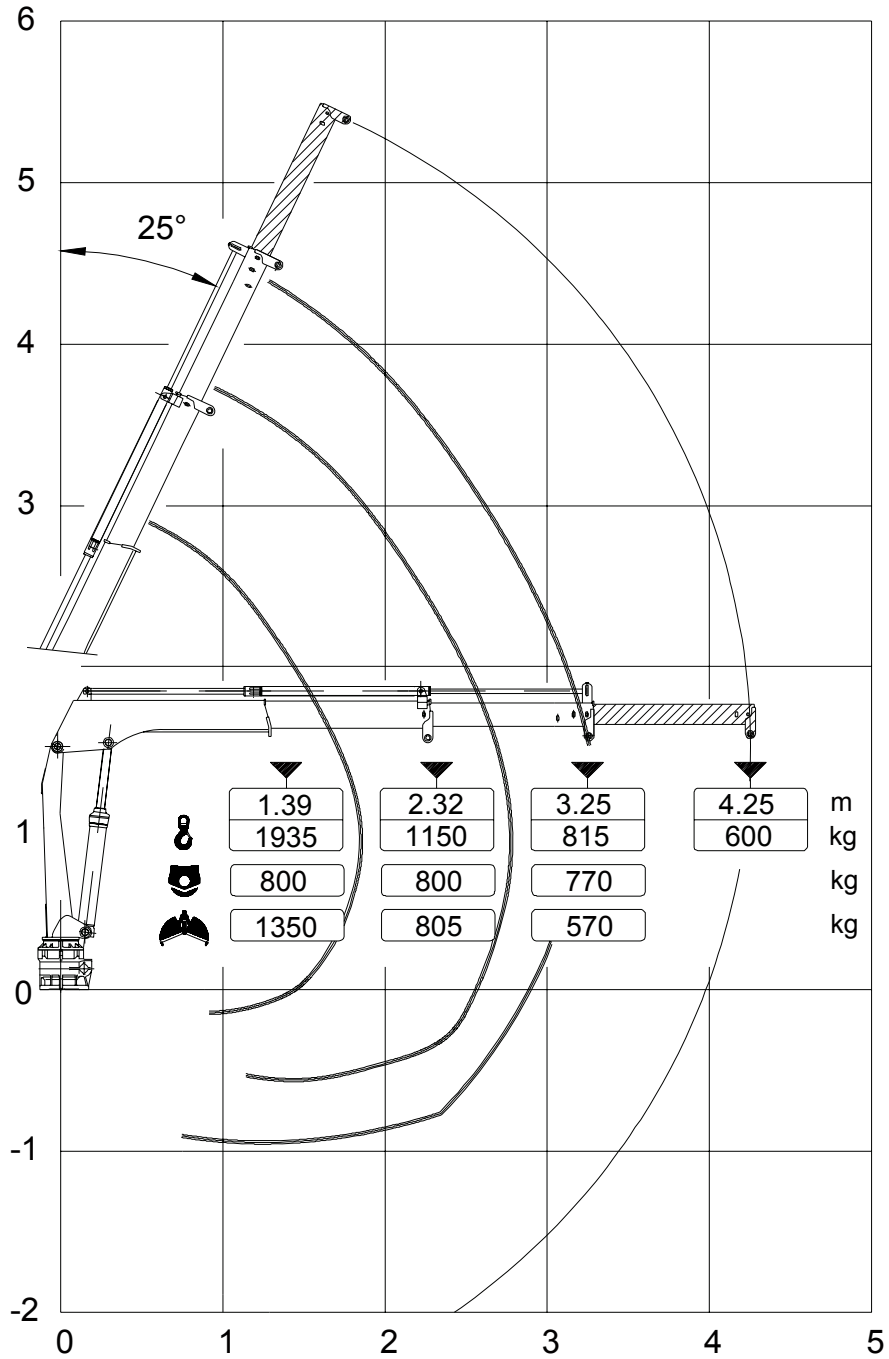


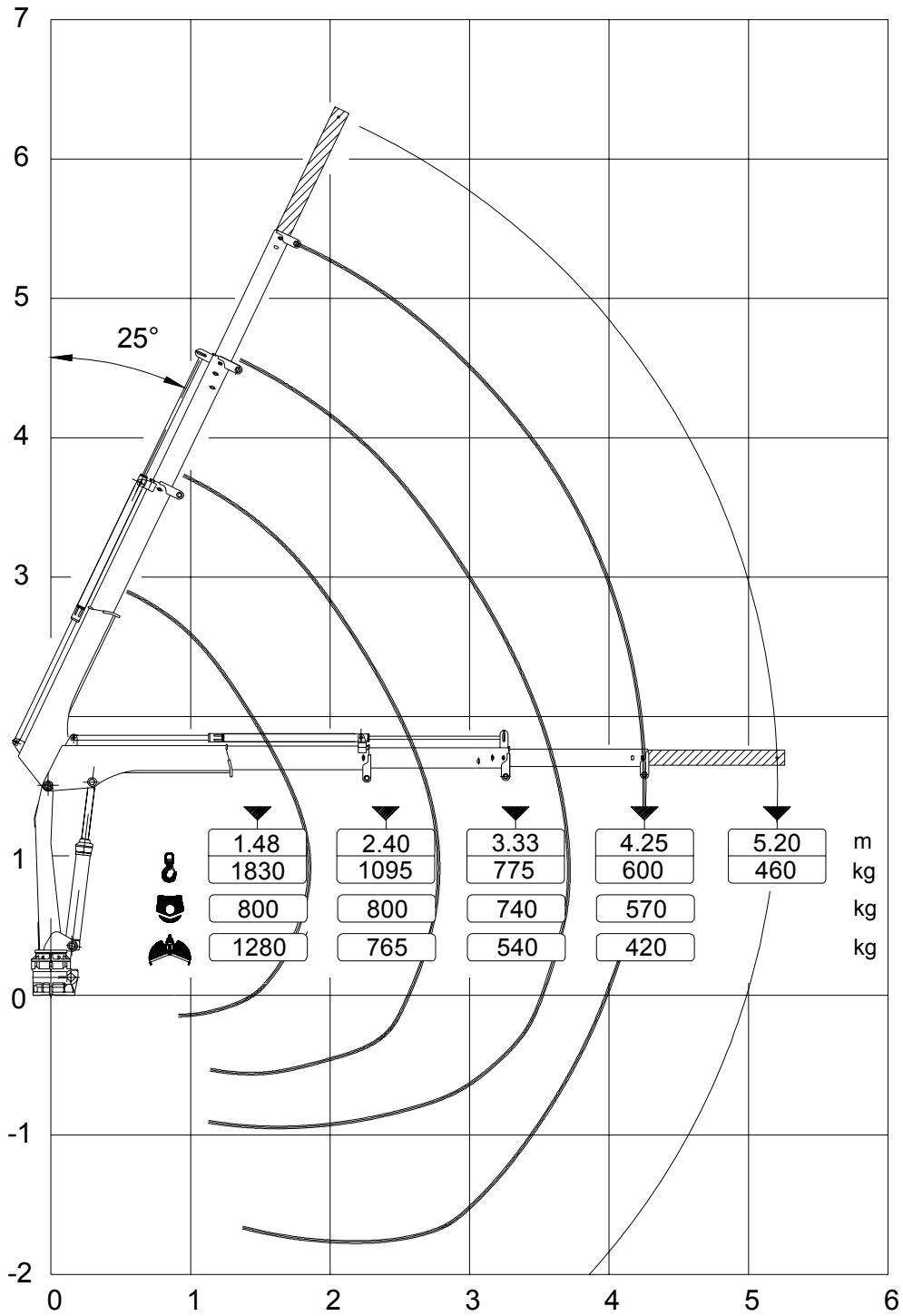


DIAGRAMMA DI CARICO

LOAD DIAGRAM

LASTDIAGRAMM

# TC300.3



9  
8  
7  
6  
5  
4  
3  
2  
1  
0

25°

kg

012345678

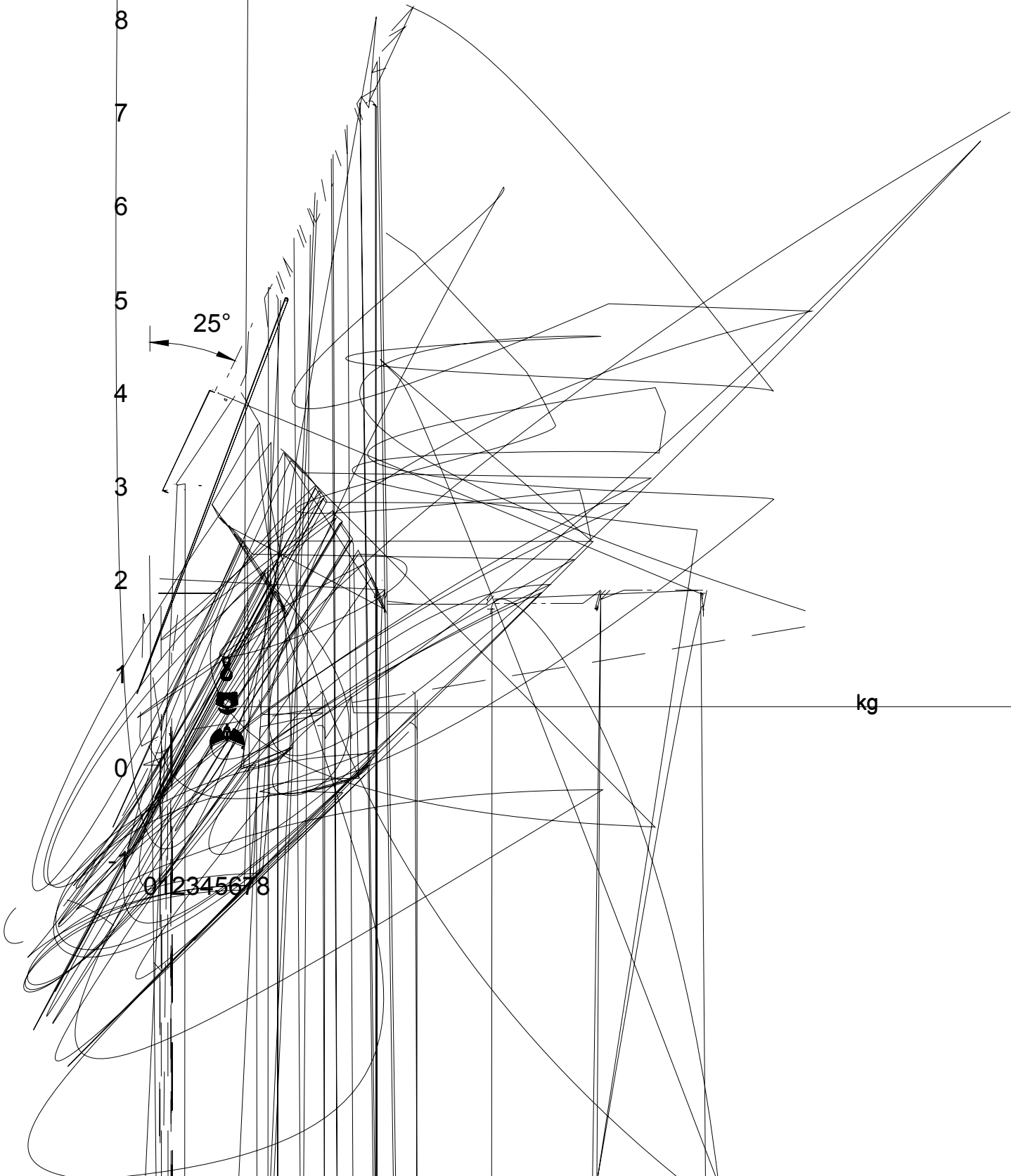




DIAGRAMMA DI CARICO

LOAD DIAGRAM

LASTDIAGRAMM

# TC350.2

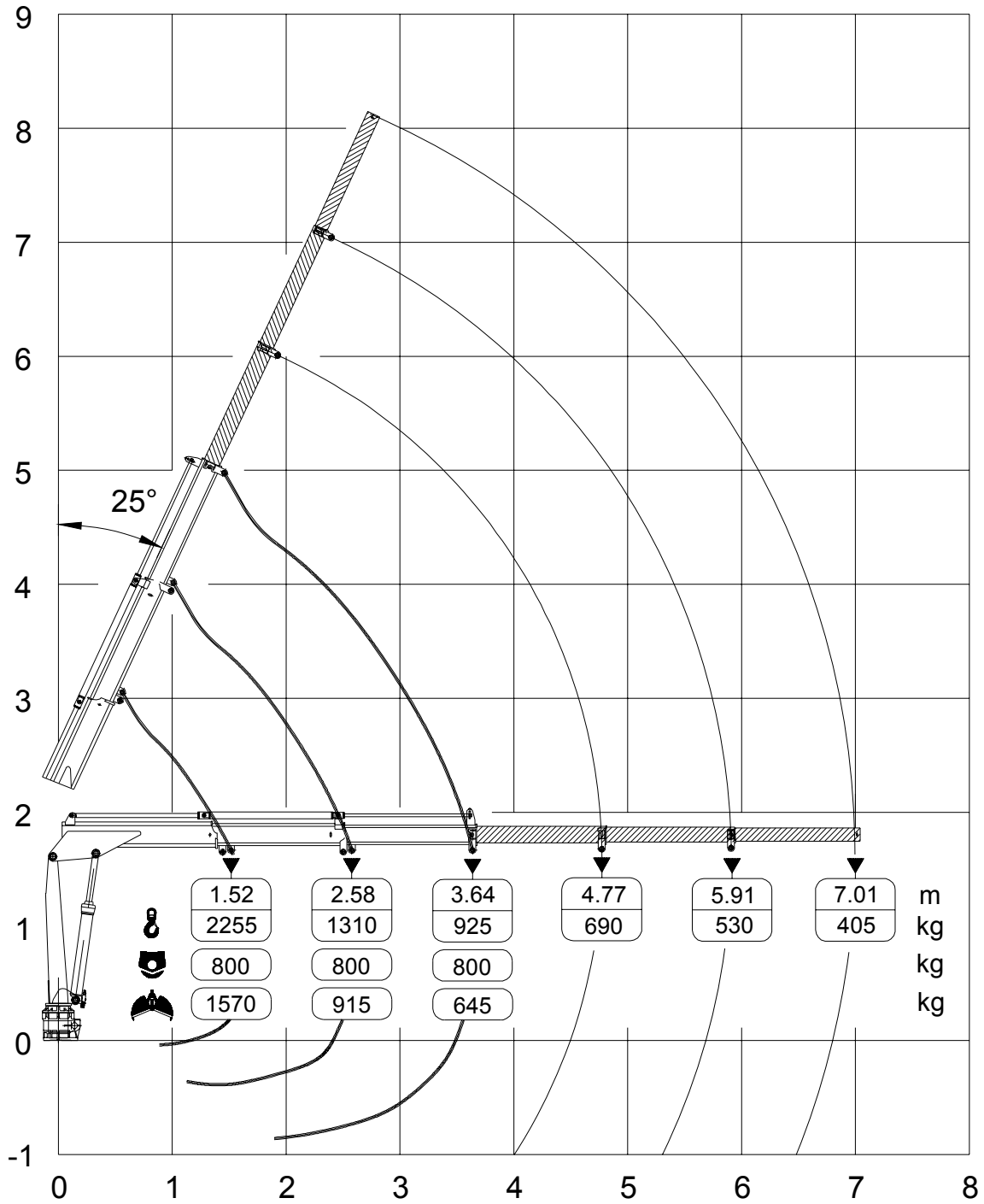




DIAGRAMMA DI CARICO

LOAD DIAGRAM

LASTDIAGRAMM

### TC350.3

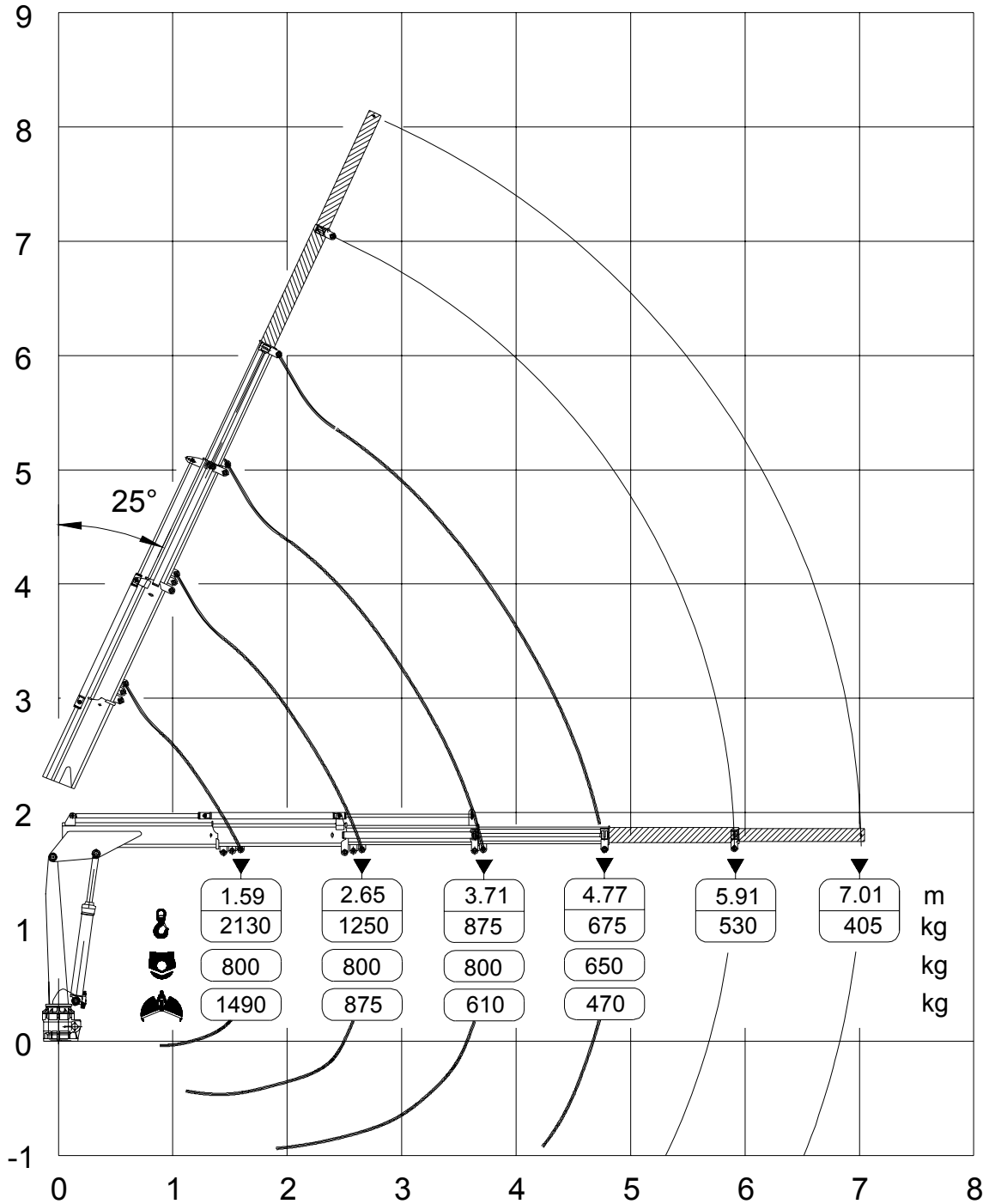




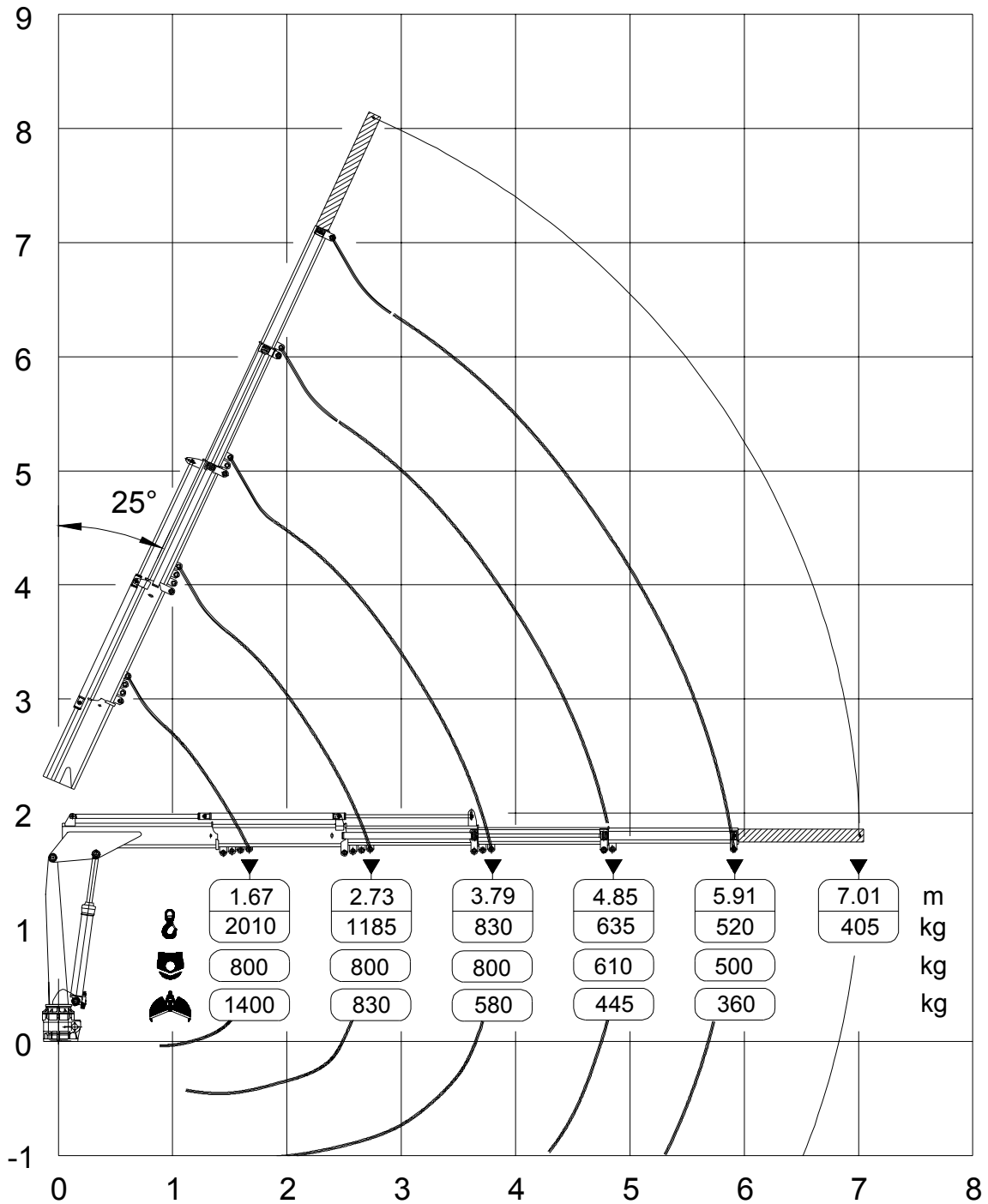


DIAGRAMMA DI CARICO

LOAD DIAGRAM

LASTDIAGRAMM

# TC350.4



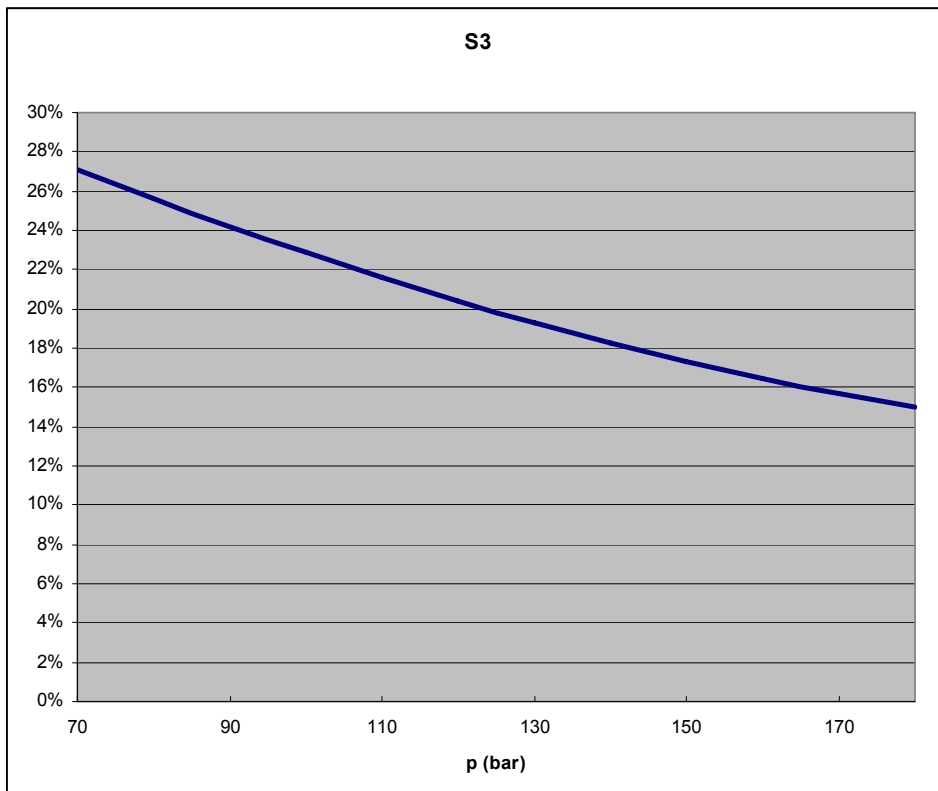
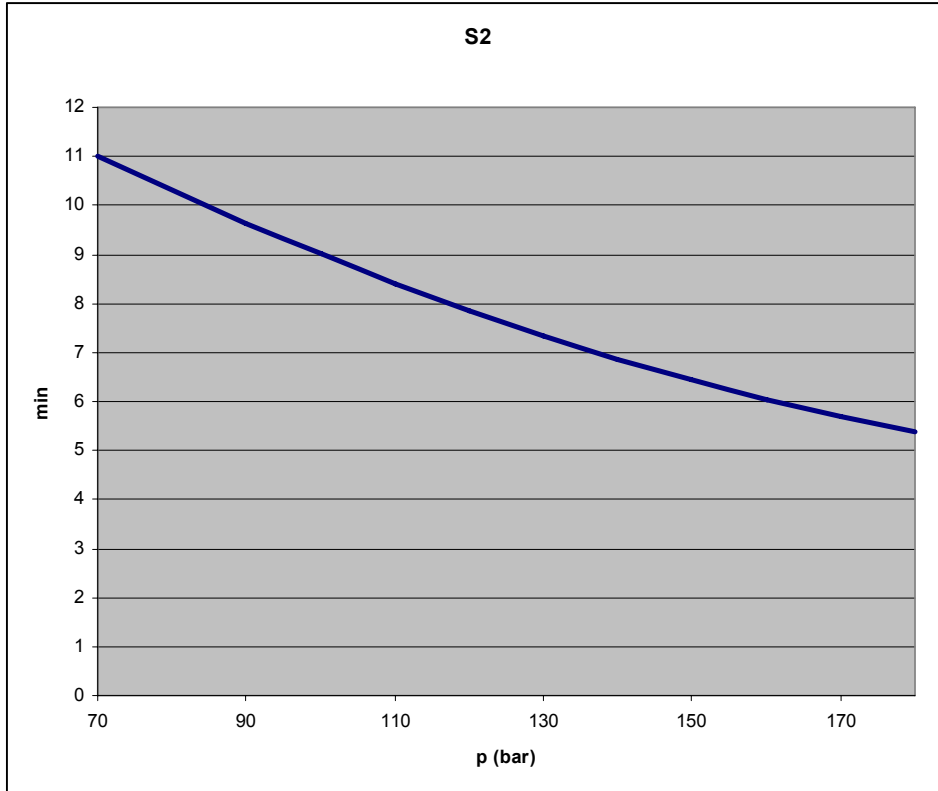


**D.1.7 COEFFICIENTI DI  
UTILIZZO ETR S2-S3**

**D.1.7 ETR DUTY FACTORS  
S2-S3**

**D.1.7 BEDIENUNGSFAKTOR  
ETR S2-S3**

### TC ETR





### D.1.8 PESI E BARICENTRI

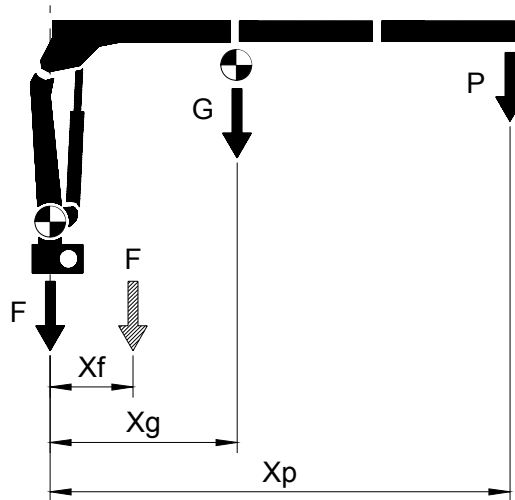
In questo allegato vengono mostrati i dati necessari per eseguire i calcoli di stabilità e la prova di carico secondo la norma EN 12999.

### D.1.8 WEIGHTS AND CENTRES OF GRAVITY

This appendix contains the data needed for the stability and load test calculations in accordance with EN 12999.

### D.1.8 GEWICHTE UND SCHWERPUNKTE

Dieser Anhang enthält die erforderlichen Daten für die Stabilitätsberechnungen und die Belastungsprüfung gemäß EN 12999.



Di seguito si elencano i parametri utilizzati nei calcoli:

- F = peso parti fisse
- Xf = distanza di F da asse colonna
- G = peso bracci a sbalzo
- Xg = distanza di G da asse colonna
- P = carico nominale
- Xp = distanza di P da asse colonna
- Gb = peso bracci riportato in punta
- Ks = coeff. di carico (1.2)
- TL = carico di prova

Con buona approssimazione si può ritenere che F gravi sull'asse colonna, escludendo il caso di basamento BST.

Il peso dei bracci riportato in punta, Gb, si calcola con la seguente formula:

$$G_b = \frac{G}{X_p} X_g$$

Il carico di prova, TL, si calcola con la seguente formula:

$$TL = K_s \cdot P + (K_s - 1) \cdot G_b$$

The parameters used in the calculations are listed below:

- F = weight of fixed parts
- Xf = distance of F from column axis
- G = weight of extension arms
- Xg = distance of G from column axis
- P = nominal load
- Xp = distance of P from column axis
- Gb = weight of arms applied to tip
- Ks = load coefficient (1.2)
- TL = test load

As a general rule F affects the axis column.

The following formula is used to calculate the weight of the arms applied to the tip (Gb):

The following formula is used to calculate the test load (TL):

$$TL \geq 1.25 \cdot P$$

Nachstehend werden die in den Berechnungen verwendeten Parameter aufgeführt:

- F = Gewicht der festen Teile
- Xf = Abstand von F von der Säulenachse
- G = Gewicht freitragende Ausleger
- Xg = Abstand von G von der Säulenachse
- P = Nennlast
- Xp = Abstand von P von der Säulenachse
- Gb = Gewicht Ausleger an der Spitze
- Ks = Ladekoeff. (1.2)
- TL = Prüflast

Mit gutem Annäherungswert kann davon ausgegangen werden, dass F auf der Säulenachse lastet.

Das Gewicht der Ausleger an der Spitze Gb wird mit der folgenden Formel berechnet:

Die Prüflast TL wird mit der folgenden Formel berechnet.



**PESI E BARICENTRI**

**WEIGHTS AND CENTERS OF GRAVITY**

**GEWICHTE UND SCHWERPUNKTE**

<b>TC100</b>		<b>F</b> [kg]	<b>Xf</b> [m]	<b>G</b> [kg]	<b>Xg</b> [m]	<b>P</b> [kg]	<b>Xp</b> [m]	<b>Gb</b> [kg]	<b>Ks</b>	<b>TL</b> [kg]
.1M		SB: 87 BST: 200 BPS: 147 BSS: 163	SB: 0 BST: 0.232 BPS: (*) BSS: 0	49	0.596	485	1.90	15	1.2	606
.1				58	0.656	485	1.90	20		606
.2				77	1.088	310	2.79	30		388
<b>TC130</b>		<b>F</b> [kg]	<b>Xf</b> [m]	<b>G</b> [kg]	<b>Xg</b> [m]	<b>P</b> [kg]	<b>Xp</b> [m]	<b>Gb</b> [kg]	<b>Ks</b>	<b>TL</b> [kg]
.1		SB: 116 BST: 229 BPS: 176 BSS: 192	SB: 0 BST: 0.203 BPS: (*) BSS: 0	58	0.656	665	1.90	20	1.2	831
.2				77	1.088	435	2.79	30		544
<b>TC160</b>		<b>F</b> [kg]	<b>Xf</b> [m]	<b>G</b> [kg]	<b>Xg</b> [m]	<b>P</b> [kg]	<b>Xp</b> [m]	<b>Gb</b> [kg]	<b>Ks</b>	<b>TL</b> [kg]
.1		SB: 116 BST: 229 BPS: 176 BSS: 192	SB: 0 BST: 0.203 BPS: (*) BSS: 0	58	0.656	750	1.90	20	1.2	938
.2				77	1.088	490	2.79	30		613
<b>TC200</b>		<b>F</b> [kg]	<b>Xf</b> [m]	<b>G</b> [kg]	<b>Xg</b> [m]	<b>P</b> [kg]	<b>Xp</b> [m]	<b>Gb</b> [kg]	<b>Ks</b>	<b>TL</b> [kg]
.1		SB: 145 BST: 258 BPS: 205	SB: 0 BST: 0.180 BPS: (*)	71	0.661	920	2.17	22	1.2	1150
.2				95	1.085	615	3.18	32		769
.3				117	1.533	405	4.17	43		506
<b>TC260</b>		<b>F</b> [kg]	<b>Xf</b> [m]	<b>G</b> [kg]	<b>Xg</b> [m]	<b>P</b> [kg]	<b>Xp</b> [m]	<b>Gb</b> [kg]	<b>Ks</b>	<b>TL</b> [kg]
.1		SB: 145 BST: 295 BPS: 212	SB: 0 BST: 0.208 BPS: (*)	96	0,715	1075	2,20	31	1.2	1344
.2				128	1,137	715	3,20	45		894
.3				154	1,514	510	4,19	56		638

SB: Senza basamento / Without base / Ohne Sockel

(\*) : Dato da calcolare caso per caso / Value to be calculated case by case / Von Fall zu Fall berechnende Wert



**PESI E BARICENTRI**

**WEIGHTS AND CENTERS OF GRAVITY**

**GEWICHTE UND SCHWERPUNKTE**

<b>TC300</b>		<b>F</b> [kg]	<b>Xf</b> [m]	<b>G</b> [kg]	<b>Xg</b> [m]	<b>P</b> [kg]	<b>Xp</b> [m]	<b>Gb</b> [kg]	<b>Ks</b>	<b>TL</b> [kg]
.1		SB: 167 BST: 317 BPS: 234	SB: 0 BST: 0.194 BPS: (*)	96	0.779	1210	2.26	33	1.2	1513
.2				128	1.201	815	3.25	47		1019
.3				154	1.578	600	4.25	57		750

<b>TC350</b>		<b>F</b> [kg]	<b>Xf</b> [m]	<b>G</b> [kg]	<b>Xg</b> [m]	<b>P</b> [kg]	<b>Xp</b> [m]	<b>Gb</b> [kg]	<b>Ks</b>	<b>TL</b> [kg]
.1		SB: 215 STD: 353 EX: 387	SB: 0 STD: 0.176 EX: 0.200	86	1.160	1380	2.50	40	1.2	1725
.2				122	1.680	925	3.64	56		1156
.3				155	2.180	675	4.77	71		844
.4				184	2.660	520	5.91	83		650

SB: Senza basamento / Without base / Ohne Sockel

(\*) : Dato da calcolare caso per caso / Value to be calculated case by case / Von Fall zu Fall berechnende Wert



D.1.9 SCHEMI IDRAULICI

D.1.9 HYDRAULIC  
DIAGRAMS

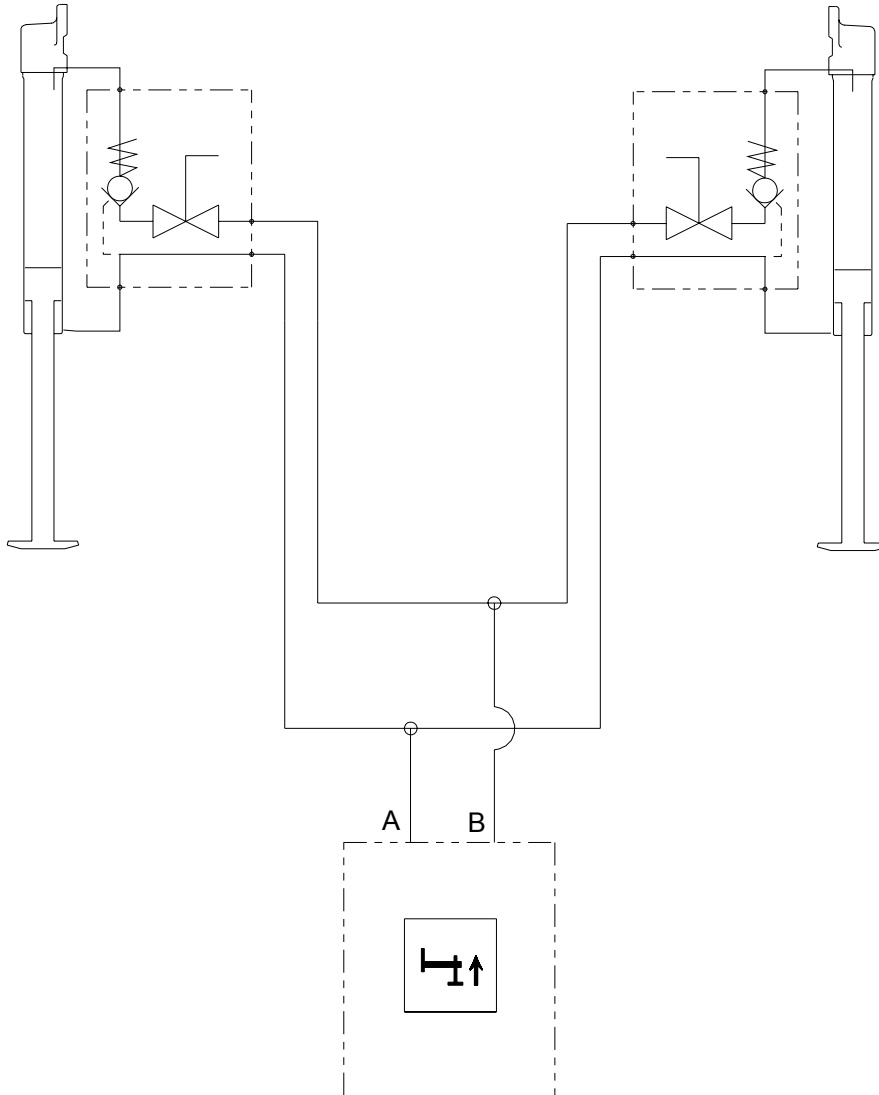
D.1.9 HYDRAULIKSCHEMA

STABILIZZATORI  
[1.04.0026]

STABILIZERS  
[1.04.0026]

ABSTÜTZUNGEN  
[1.04.0026]

TC





**SCHEMA IDRAULICO**

**HYDRAULIC DIAGRAM**

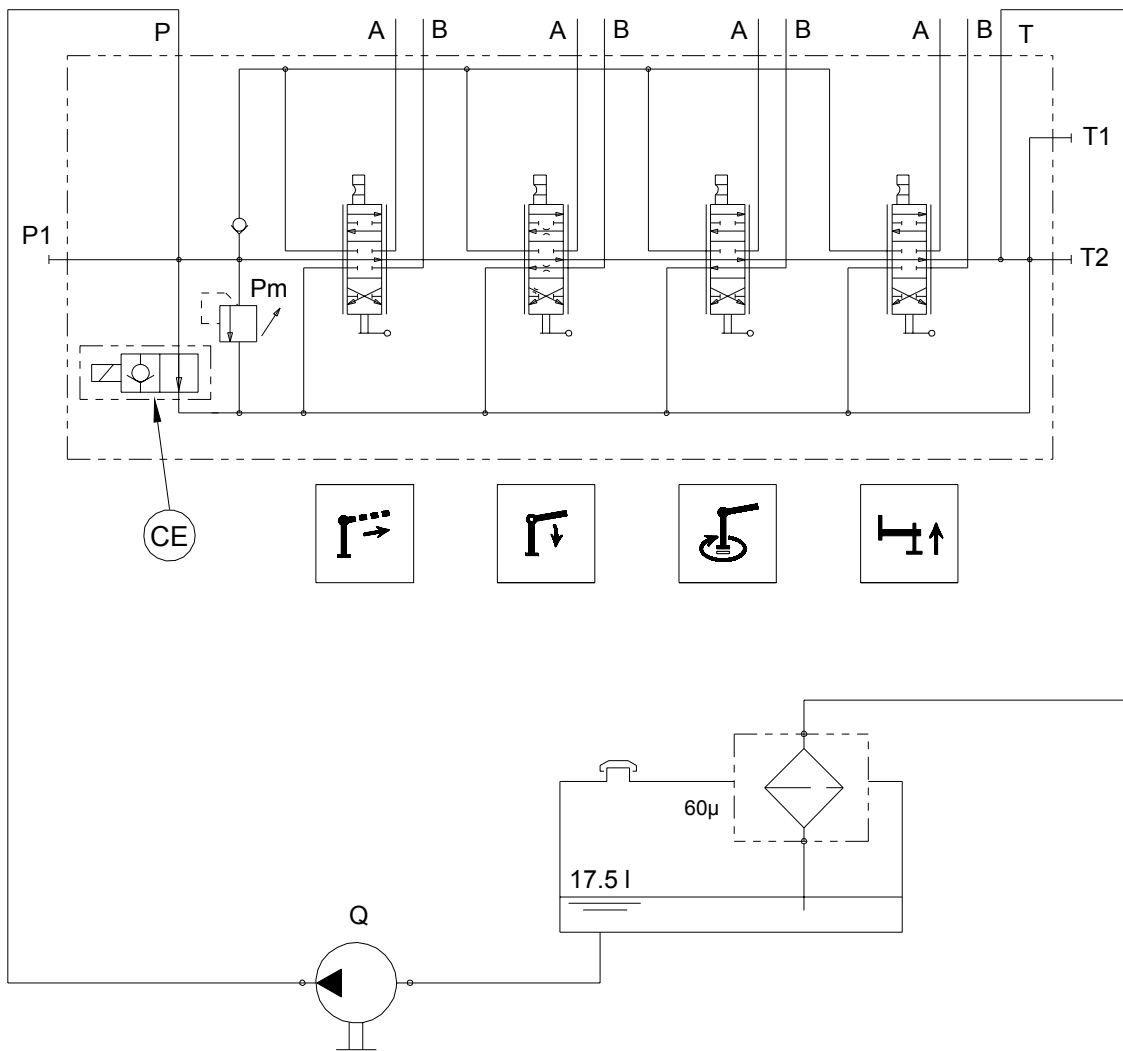
**HYDRAULIKSCHEMA**

**DISTRIBUTORE E POMPA  
GRU HYDR NO RRS  
[1.03.0103]**

**CONTROL VALVE AND PUMP  
HYDR NO RRS CRANE  
[1.03.0103]**

**STEUERVENTIL UND PUMPE  
KRAN HYDR NICHT RRS  
[1.03.0103]**

**TC**



GRU CRANE KRAN	Pm [bar]
TC100	180
TC130	160
TC160	170
TC200.1/2	160
TC200.3	150
TC260	170
TC300	160
TC350	175



**SCHEMA IDRAULICO**

**DISTRIBUTORE E POMPA  
GRU HYDR RRS**  
[1.03.0104]

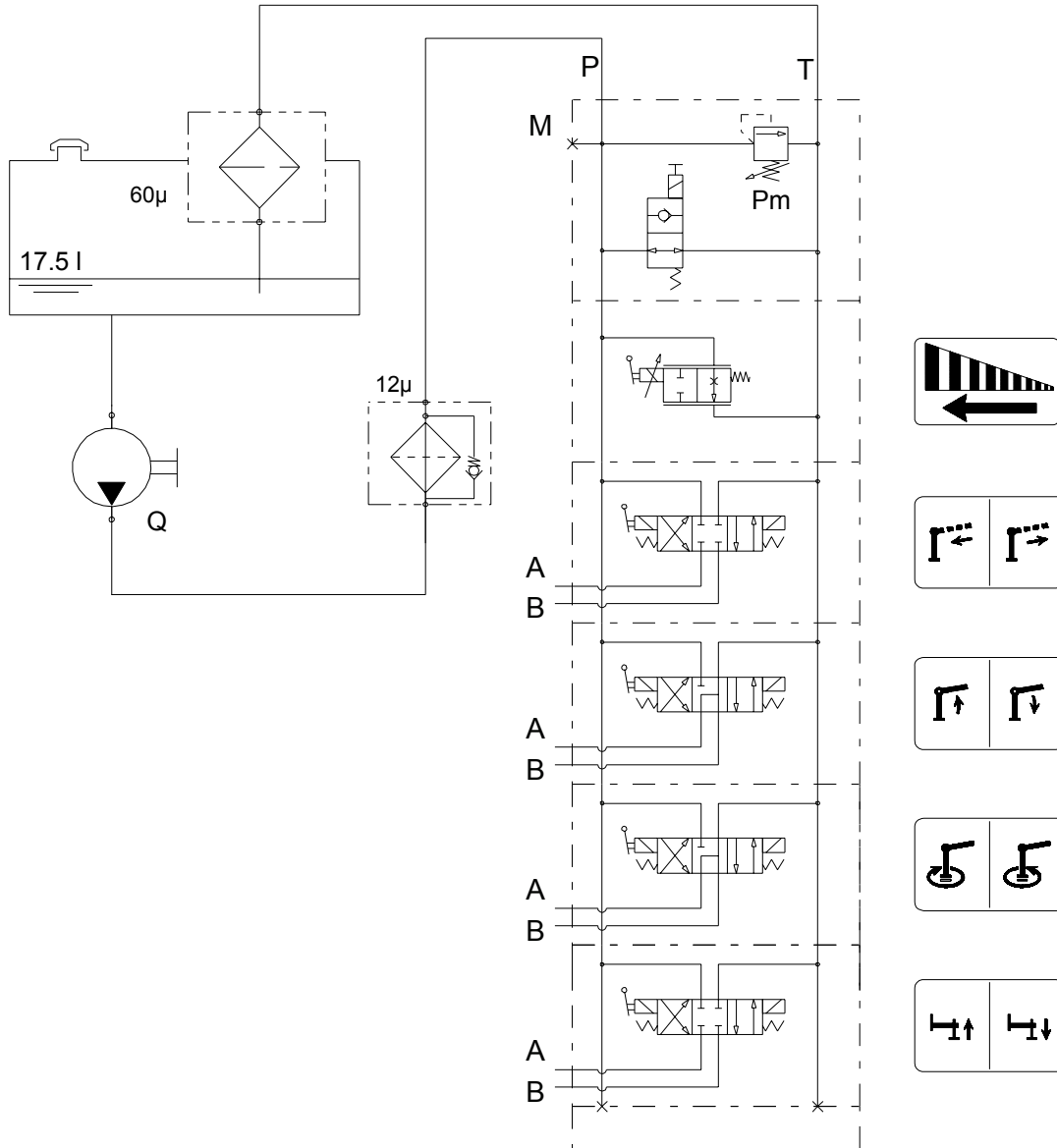
**HYDRAULIC DIAGRAM**

**CONTROL VALVE AND PUMP  
HYDR RRS CRANE**  
[1.03.0104]

**HYDRAULIKSCHEMA**

**STEUERVENTIL UND PUMPE  
KRAN HYDR RRS**  
[1.03.0104]

**TC**



GRU CRANE KRAN	Pm [bar]
TC100	180
TC130	160
TC160	170
TC200.1/2	160
TC200.3	150
TC260	170
TC300	160
TC350	175





**SCHEMA IDRAULICO**

**DISTRIBUTORE E POMPA  
GRU ETR NO RRS**  
[1.03.0105]

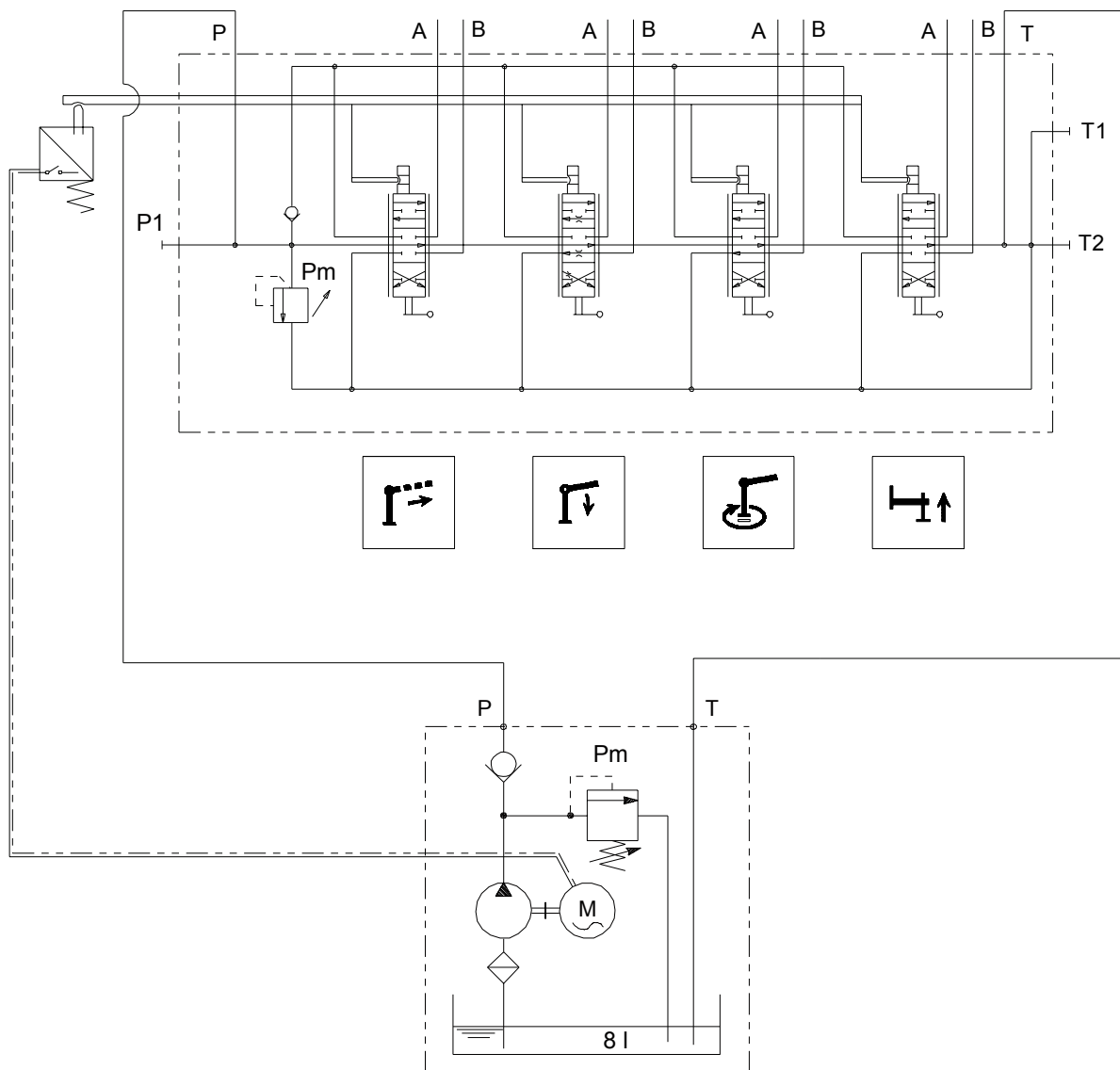
**HYDRAULIC DIAGRAM**

**CONTROL VALVE AND PUMP  
ETR NO RRS CRANE**  
[1.03.0105]

**HYDRAULIKSCHEMA**

**STEUERVENTIL UND PUMPE  
KRAN ETR NICHT RRS**  
[1.03.0105]

**TC**



GRU CRANE KRAN	Pm [bar]
TC100	180
TC130	160
TC160	170
TC200.1/2	160
TC200.3	150
TC260	170
TC300	160
TC350	175



**SCHEMA IDRAULICO**

**DISTRIBUTORE E POMPA  
GRU ETR RRS  
[1.03.0106]**

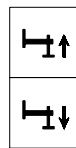
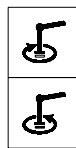
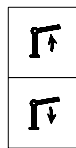
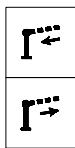
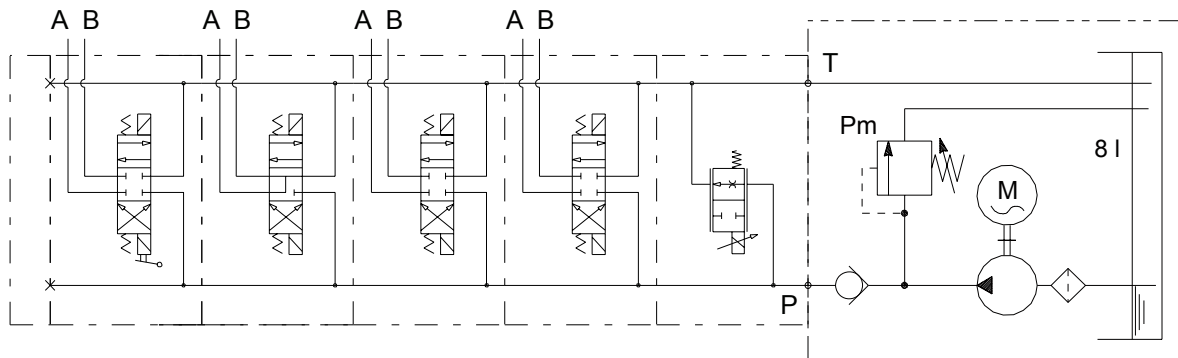
**HYDRAULIC DIAGRAM**

**CONTROL VALVE AND PUMP  
ETR RRS CRANE  
[1.03.0106]**

**HYDRAULIKSCHEMA**

**STEUERVENTIL UND PUMPE  
KRAN ETR RRS  
[1.03.0106]**

**TC**



GRU CRANE KRAN	Pm [bar]
TC100	180
TC130	160
TC160	170
TC200.1/2	160
TC200.3	150
TC260	170
TC300	160
TC350	175



**SCHEMA IDRAULICO**

**DISTRIBUTORE PER  
ATTIVAZIONI SUPPL.  
GRU NO RRS  
[1.03.0107]**

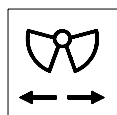
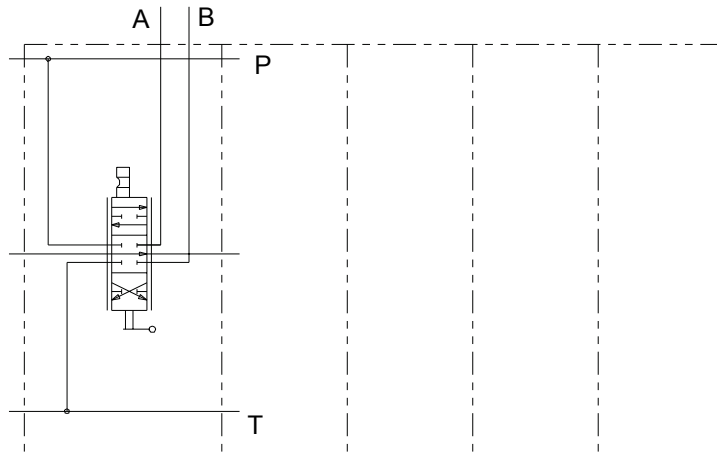
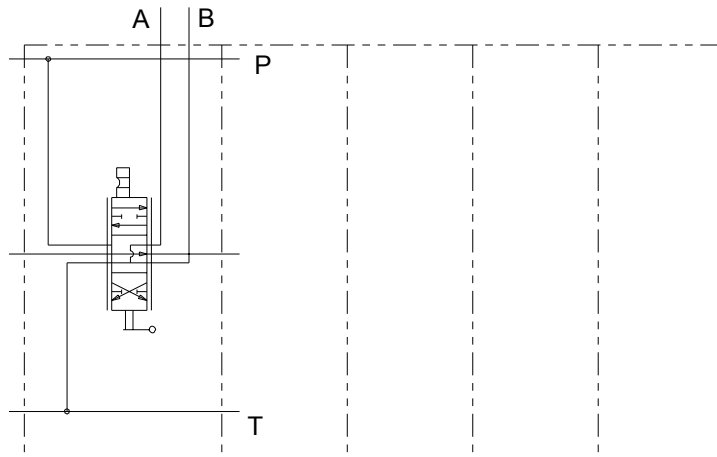
**HYDRAULIC DIAGRAM**

**CONTROL VALVE FOR  
SUPPL. ACTIVATIONS  
NO RRS CRANE  
[1.03.0107]**

**HYDRAULIKSCHEMA**

**STEUERVENTIL FÜR  
ZUSATZFUNKTIONEN  
KRAN NICHT RRS  
[1.03.0107]**

**TC**





**SCHEMA IDRAULICO**

**ELEMENTI DISTRIBUTORE  
PER ATTIVAZIONI SUPPL.  
GRU RRS  
[1.03.0108]**

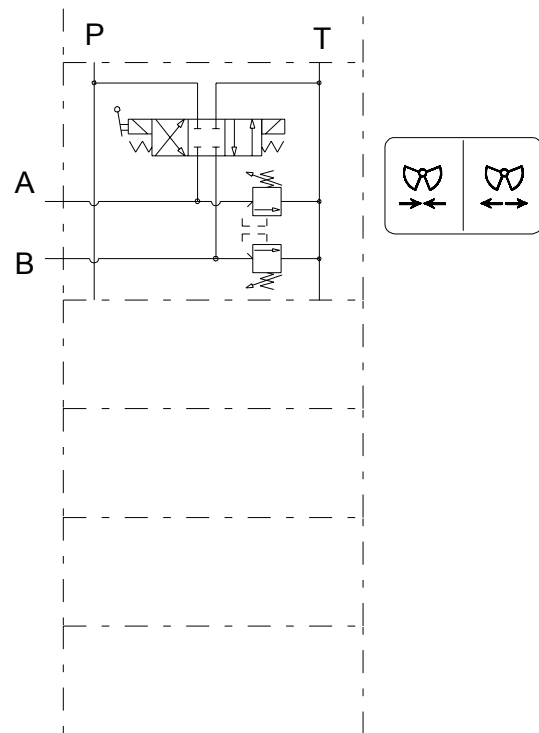
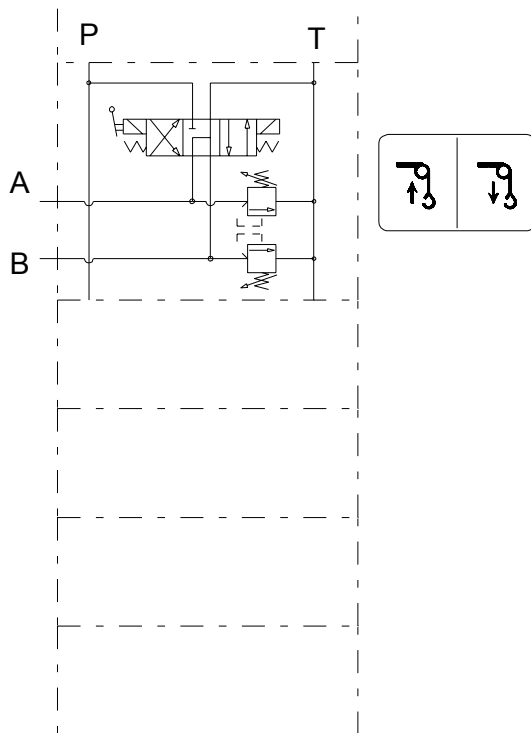
**HYDRAULIC DIAGRAM**

**CONTROL VALVE ELEMENTS  
FOR SUPPL. ACTIVATIONS  
RRS CRANE  
[1.03.0108]**

**HYDRAULIKSCHEMA**

**STEUERVENTILELEMENTE  
FÜR ZUSATZFUNKTIONEN  
KRAN RRS  
[1.03.0108]**

**TC**





**SCHEMA IDRAULICO**

**HYDRAULIC DIAGRAM**

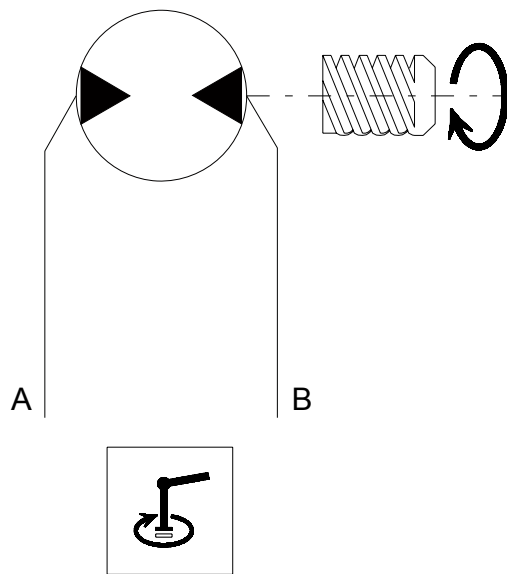
**HYDRAULIKSCHEMA**

**ROTAZIONE GRU**  
[1.05.0061]

**ROTATION - CRANE**  
[1.05.0061]

**UMDREHUNG - KRAN**  
[1.05.0061]

**TC**





**SCHEMA IDRAULICO**

**CILINDRO BRACCIO**  
[1.05.0062]

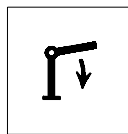
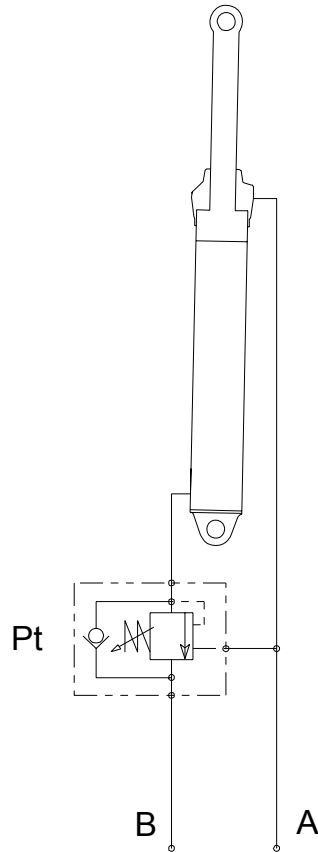
**HYDRAULIC DIAGRAM**

**BOOM CYLINDER**  
[1.05.0062]

**HYDRAULIKSCHEMA**

**AUSLEGER ZYLINDER**  
[1.05.0062]

**TC**



GRU CRANE KRAN	Pt [bar]
TC100	200
TC130	180
TC160	180
TC200.1/2	180
TC200.3	165
TC260	185
TC300	180
TC350	190



**SCHEMA IDRAULICO**

**HYDRAULIC DIAGRAM**

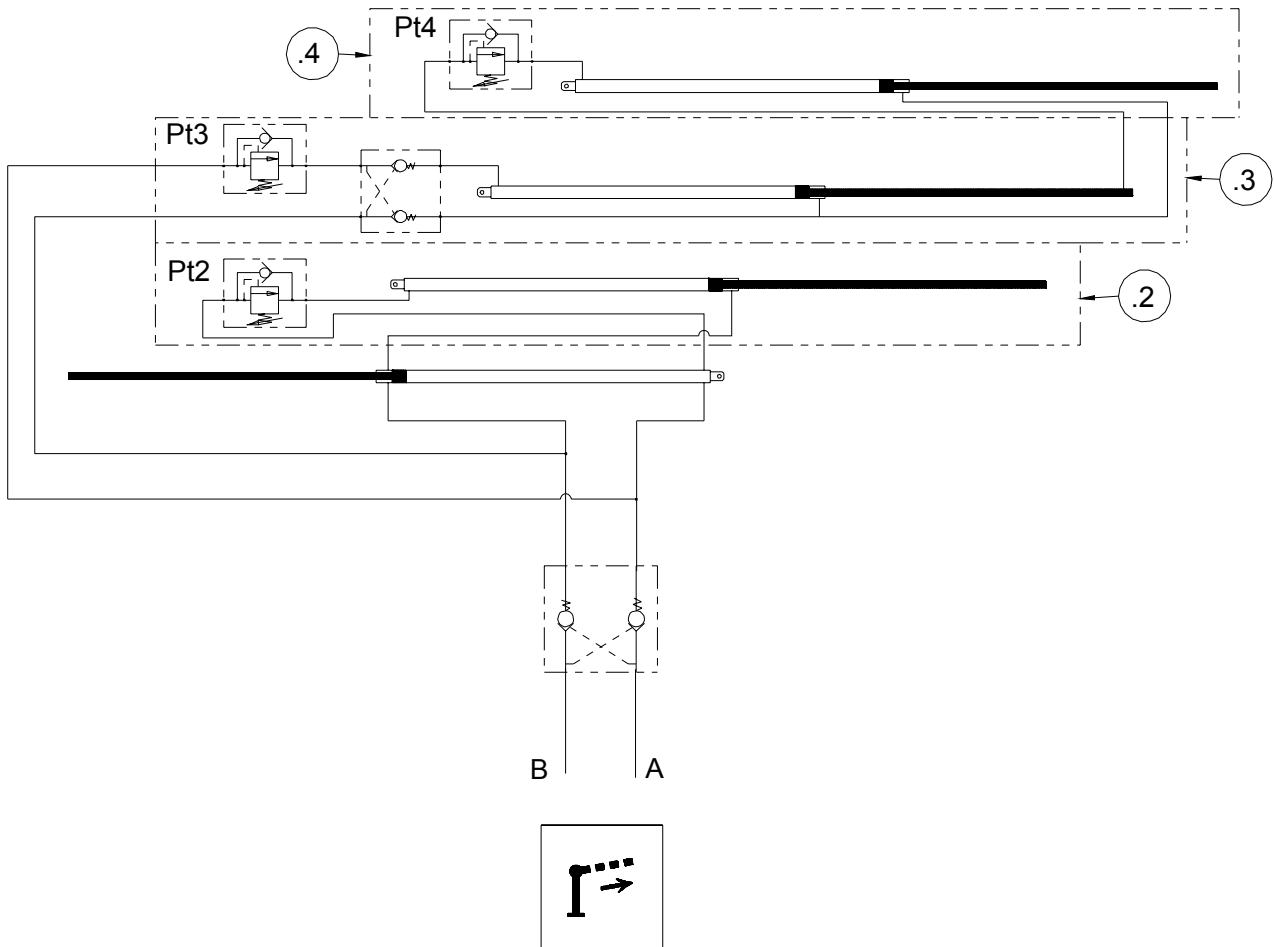
**HYDRAULIKSCHEMA**

**CILINDRI TELESCOPICI**  
[1.05.0063]

**EXTENSIONS CYLINDERS**  
[1.05.0063]

**SCHUBZYLINDER**  
[1.05.0063]

**TC**



GRU CRANE KRAN	Pt2 [bar]	Pt3 [bar]	Pt4 [bar]
TC100	30	-	-
TC130	30	-	--
TC160		-	-
TC200	30	80	-
TC260	30	30	-
TC300	30	30	-
TC350	30	80	30



**SCHEMA IDRAULICO**

**POMPA A MANO ED  
ELETTRICA**  
[1.03.0109]

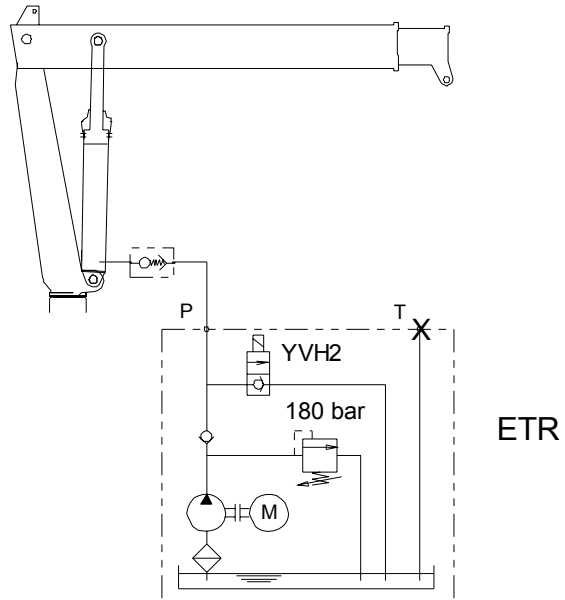
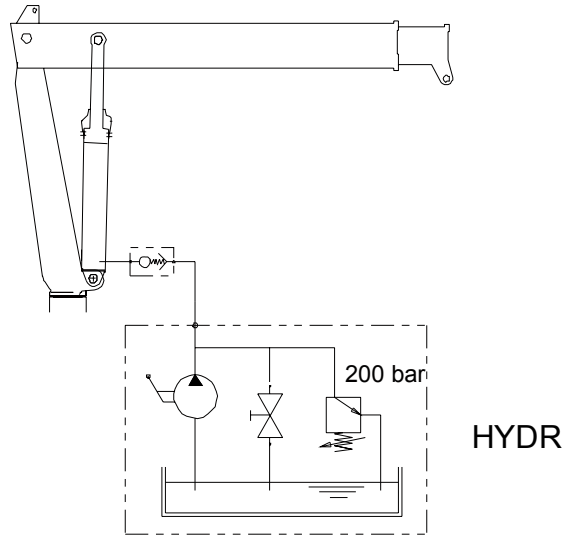
**HYDRAULIC DIAGRAM**

**HAND AND ELECTRIC PUMP**  
[1.03.0109]

**HYDRAULIKSCHEMA**

**HAND- UND ELEKTROPUMPE**  
[1.03.0109]

**TC100.1M**







**D.1.10 SCHEMI ELETTRICI  
GRU HYDR**

**D.1.10 ELECTRIC DIAGRAMS,  
HYDR CRANES**

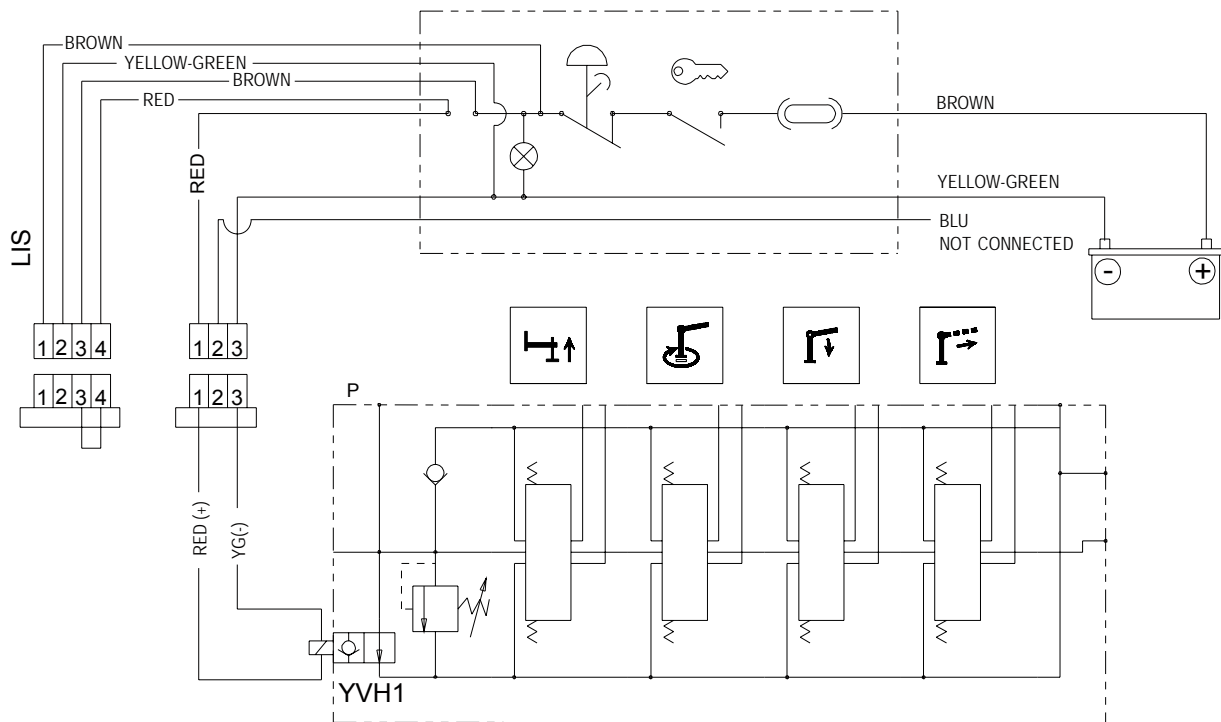
**D.1.10 STROMKREISSCHEMA,  
HYDR KRÄNE**

**COMANDI CE NO RRS  
[W510560300]**

**CE NO RRS CONTROLS  
[W510560300]**

**STEUERUNG CE NO RRS  
[W510560300]**

## TC100





**SCHEMA ELETTRICO HYDR**

**ELECTRIC DIAGRAM, HYDR**

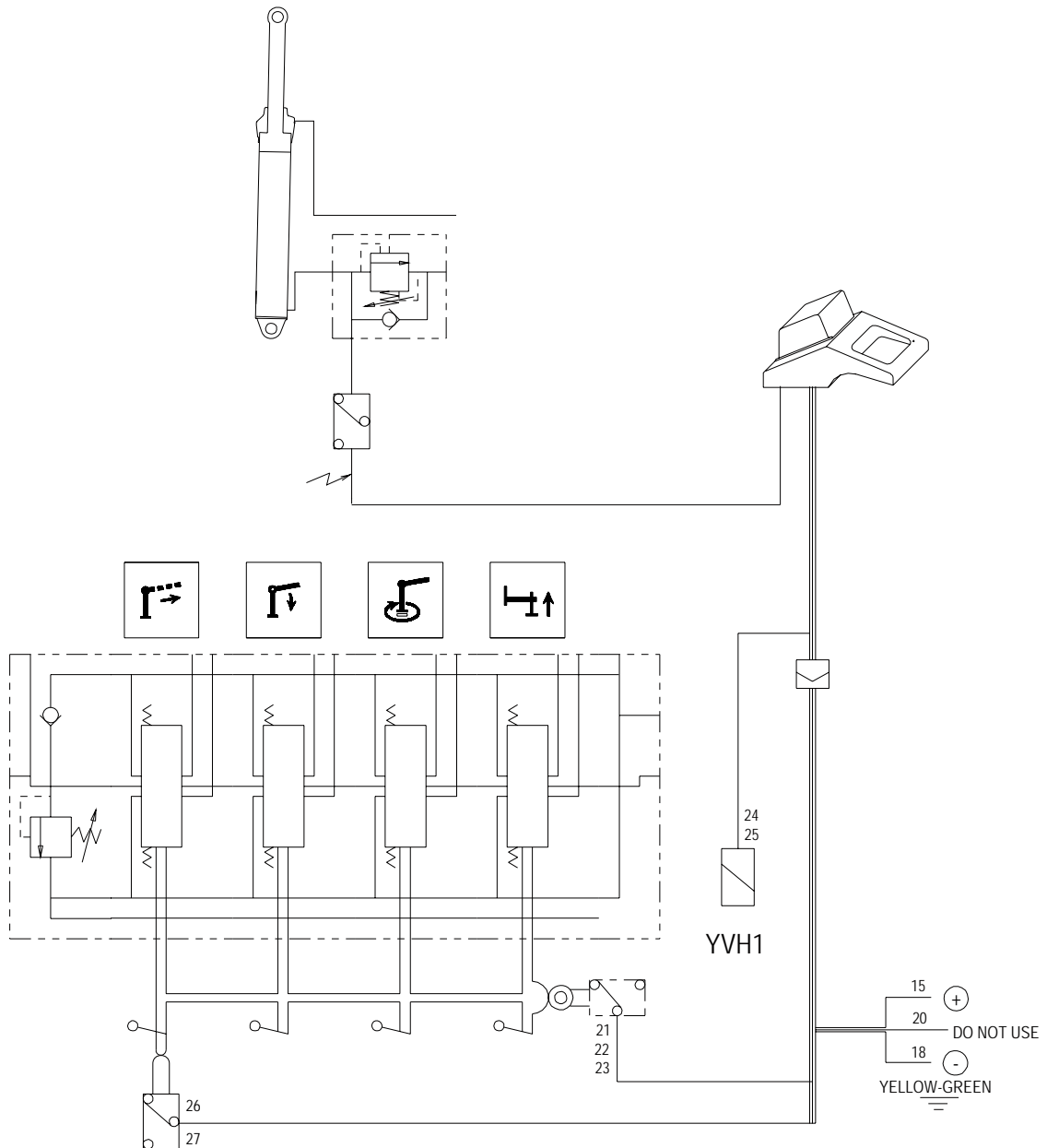
**STROMKREISSCHEMA HYDR**

**COMANDI CE NO RRS**  
[W520560200]

**CE NO RRS CONTROLS**  
[W520560200]

**STEUERUNG CE NO RRS**  
[W520560200]

**TC130-TC160-TC200**  
**TC260-TC300-TC350**





**SCHEMA ELETTRICO HYDR**

**ELECTRIC DIAGRAM, HYDR**

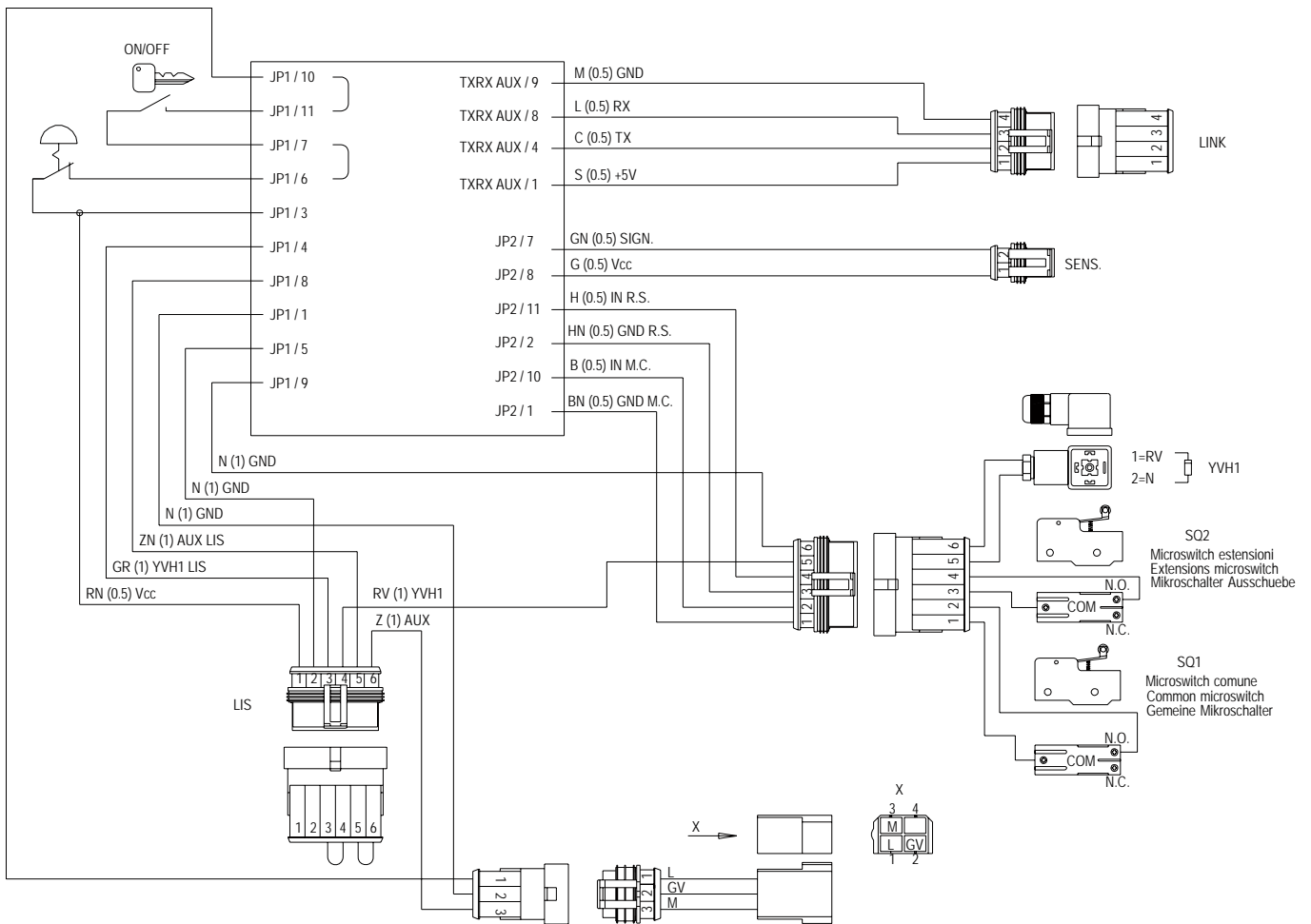
**STROMKREISSCHEMA HYDR**

**LIMITATORE DI MOMENTO  
ELETTRONICO  
CE NO RRS  
[W520550700]**

**ELECTRIC LOAD LIMITING  
DEVICE  
CE NO RRS  
[W520550700]**

**ELEKTRONISCHER  
MOMENTBEGRENZER  
CE NO RRS  
[W520550700]**

**TC130-TC160-TC200  
TC260-TC300-TC350**





**SCHEMA ELETTRICO HYDR**

**ELECTRIC DIAGRAM, HYDR**

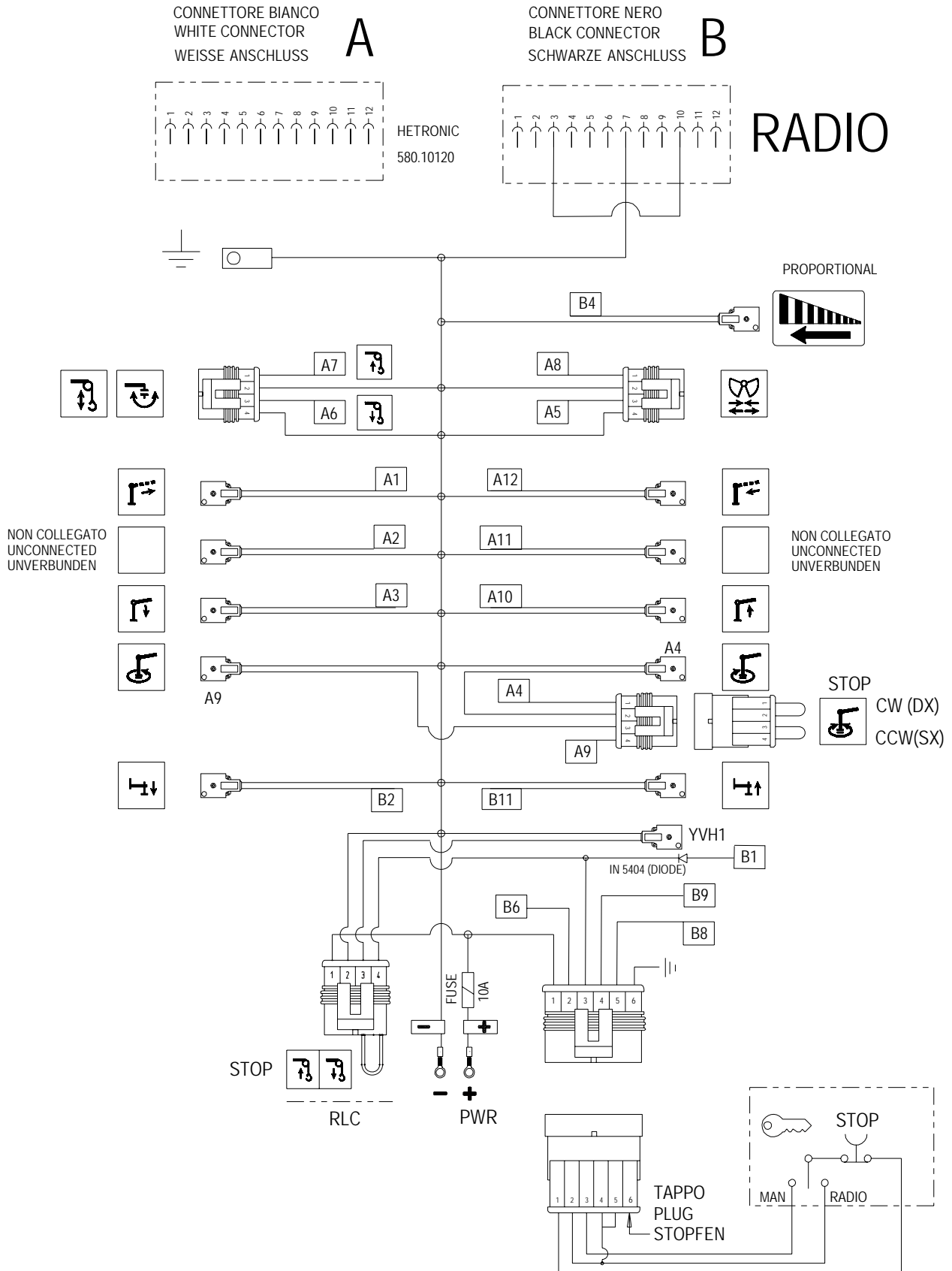
**STROMKREISSCHEMA HYDR**

**COMANDI RRS**  
[3.31.1198]

**RRS CONTROLS**  
[3.31.1198]

**RRS STEUERUNG**  
[3.31.1198]

**TC**





**D.1.11 SCHEMI ELETTRICI  
GRU ETR**

**D.1.11 ELECTRIC DIAGRAMS,  
ETR CRANES**

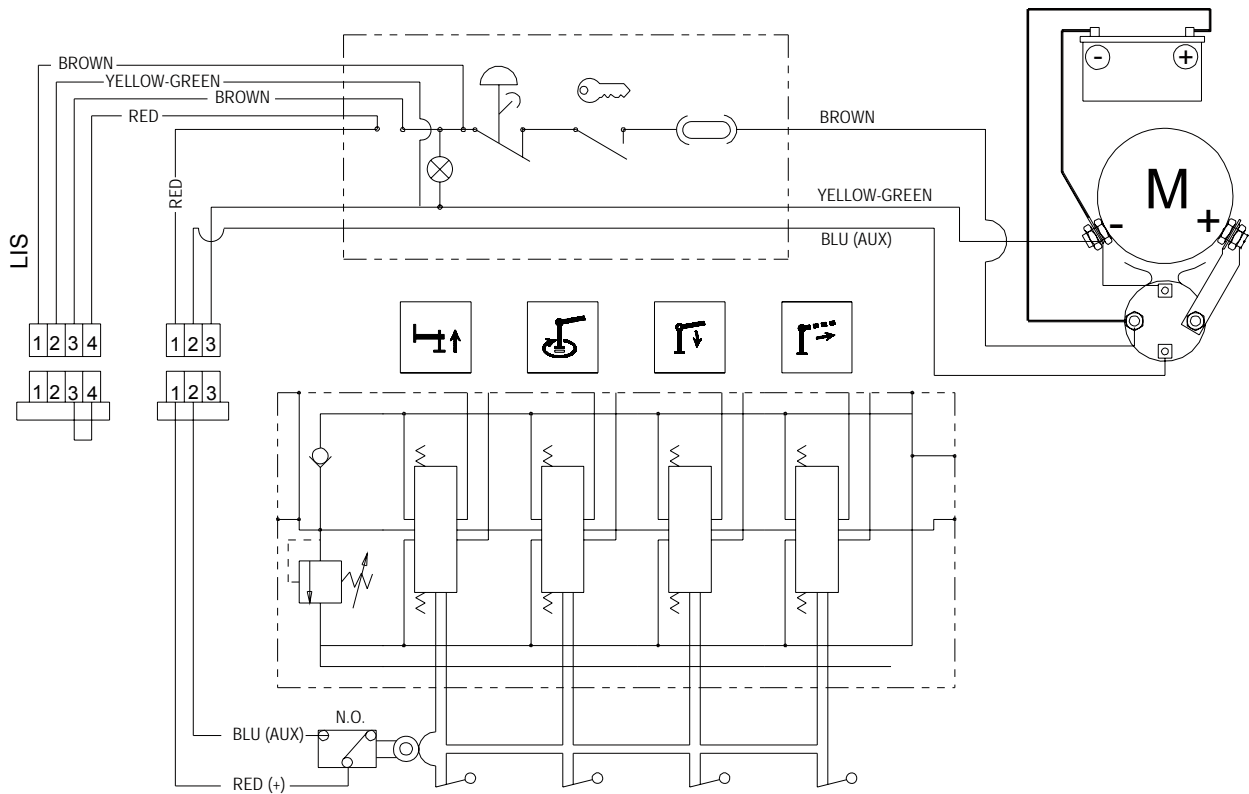
**D.1.11 STROMKREISSCHEMA,  
ETR KRÄNE**

**COMANDI CE NO RRS  
[W510560300]**

**CE NO RRS CONTROLS  
[W510560300]**

**CE NO RRS STEUERUNG  
[W510560300]**

**TC100**





**SCHEMA ELETTRICO ETR**

**ELECTRIC DIAGRAM, ETR**

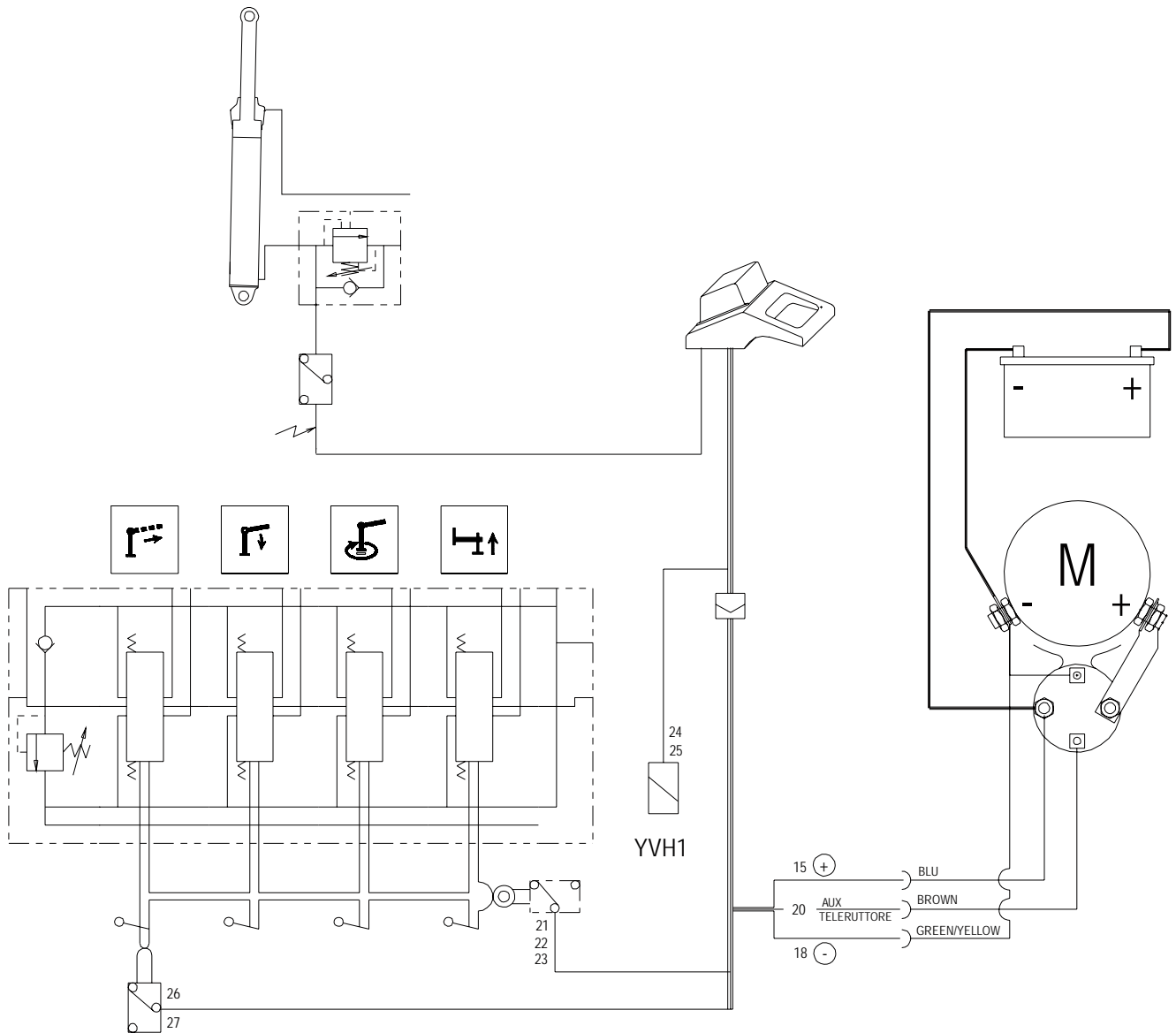
**STROMKREISSCHEMA ETR**

**COMANDI CE NO RRS**  
[W520560300]

**CE NO RRS CONTROLS**  
[W520560300]

**CE NO RRS STEUERUNG**  
[W520560300]

**TC130-TC160-TC200**  
**TC260-TC300-TC350**





**SCHEMA ELETTRICO ETR**

**ELECTRIC DIAGRAM, ETR**

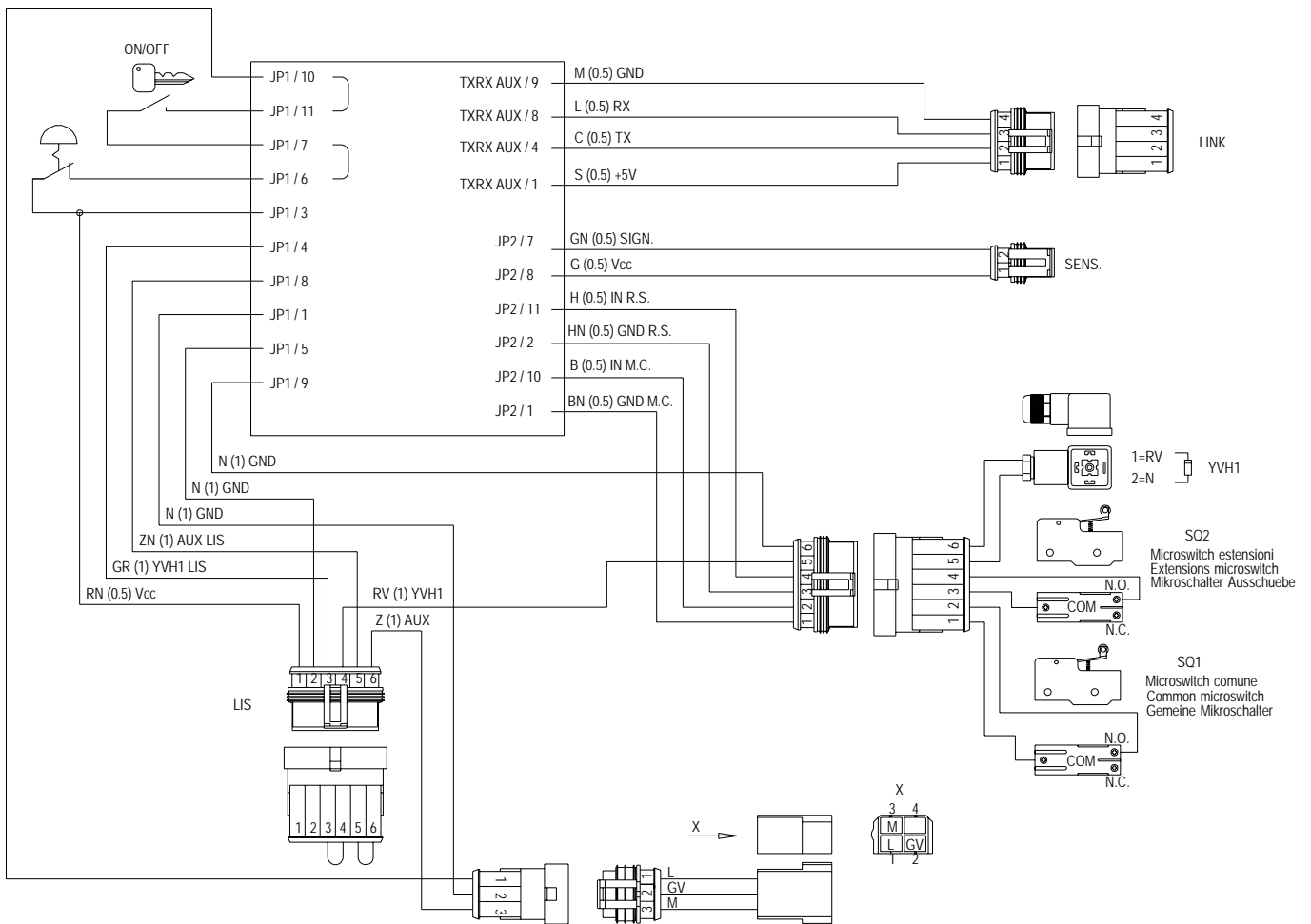
**STROMKREISSCHEMA ETR**

**LIMITATORE DI MOMENTO  
ELETTRONICO  
CE NO RRS  
[W520550700]**

**ELECTRIC LOAD LIMITING  
DEVICE  
CE NO RRS  
[W520550700]**

**ELEKTRONISCHER  
MOMENTBEGRENZER  
CE NO RRS  
[W520550700]**

**TC130-TC160-TC200  
TC260-TC300-TC350**





**SCHEMA ELETTRICO ETR**

**ELECTRIC DIAGRAM, ETR**

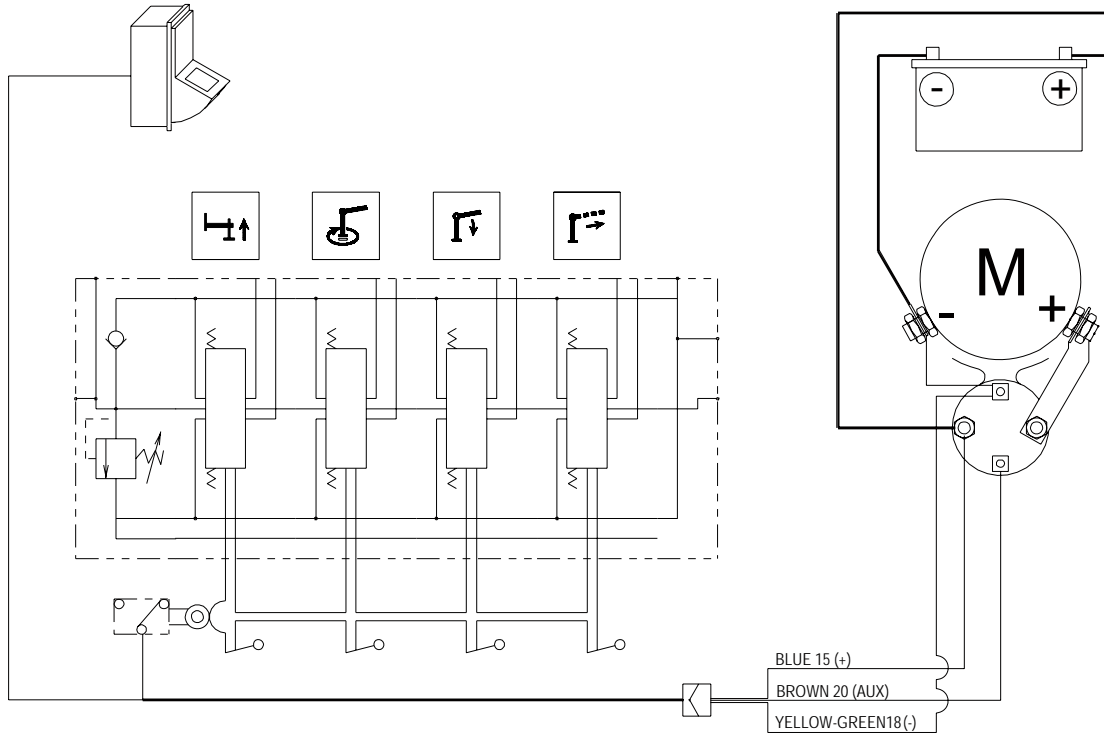
**STROMKREISSCHEMA ETR**

**COMANDI NO CE NO RRS**  
[W520560400]

**NO CE NO RRS CONTROLS**  
[W520560400]

**NO CE NO RRS STEUERUNG**  
[W520560400]

**TC100.1/2**  
**TC130-TC160-TC200**  
**TC260-TC300-TC350**

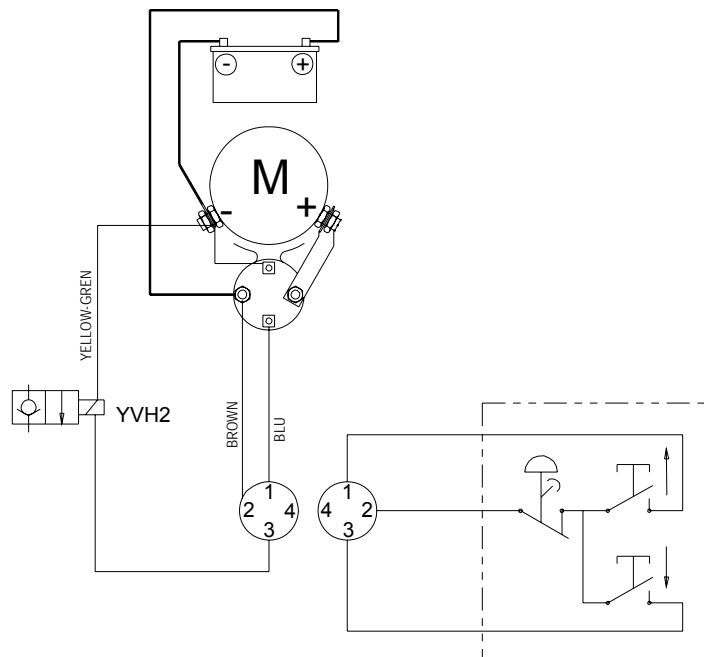


**TC100.1M**

[W510560400]

[W510560400]

[W510560400]







**SCHEMA ELETTRICO ETR**

**ELECTRIC DIAGRAM, ETR**

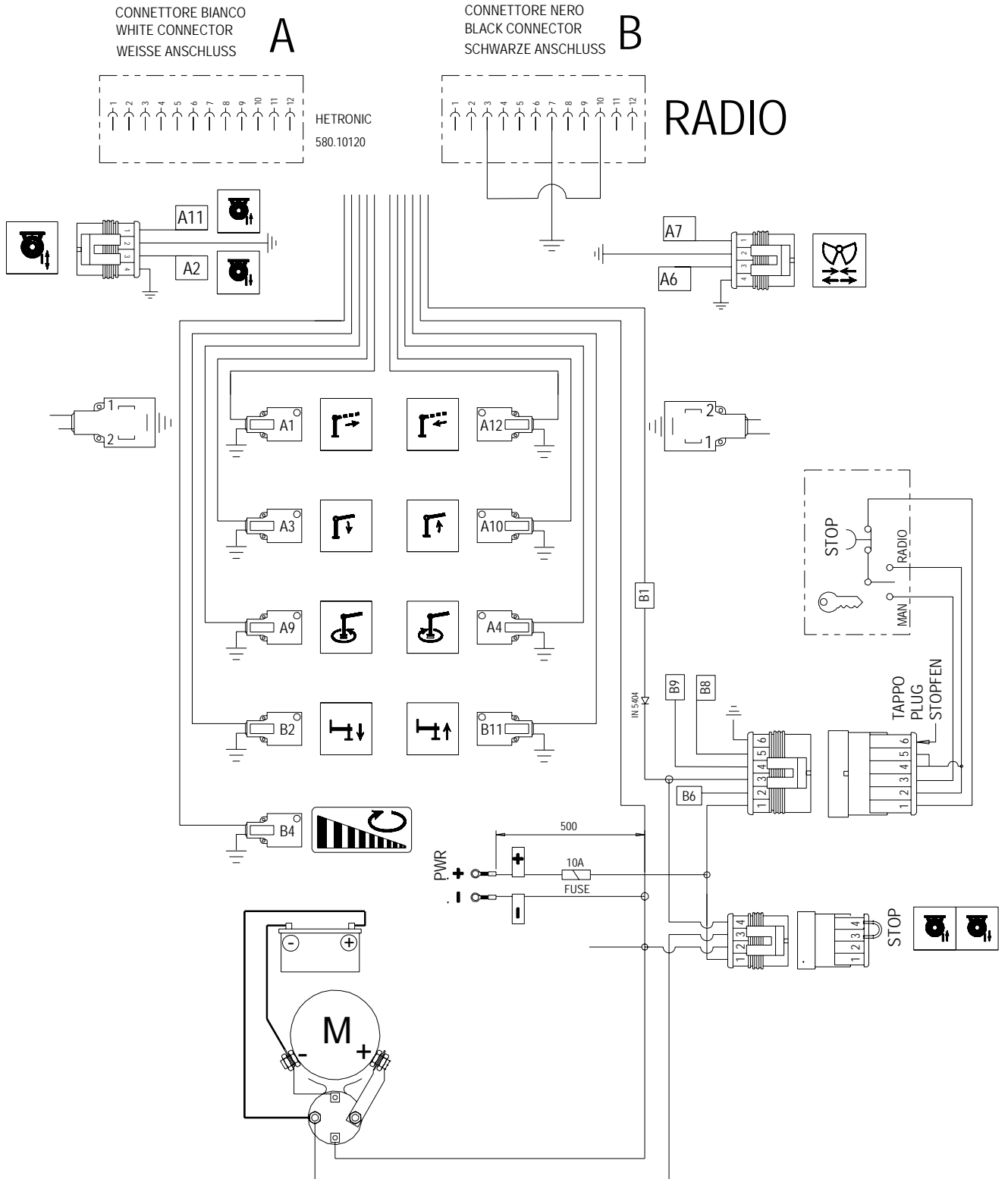
**STROMKREISSCHEMA ETR**

**COMANDI RRS**  
[3.31.0183]

**RRS CONTROLS**  
[3.31.0183]

**RRS STEUERUNG**  
[3.31.0183]

**TC**



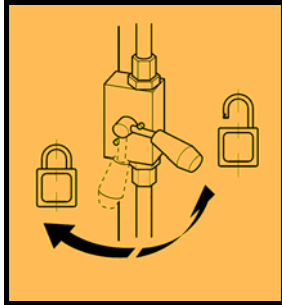


### D.1.12 PITTOGRAMMI APPLICATI ALLA GRU

### D.1.12 PICTOGRAMS ON THE CRANE

### D.1.12 PIKTOGRAMME AUF DEM KRAN

1



5

**ISTRUZIONI D'USO E NORME DI SICUREZZA DELLA GRU**

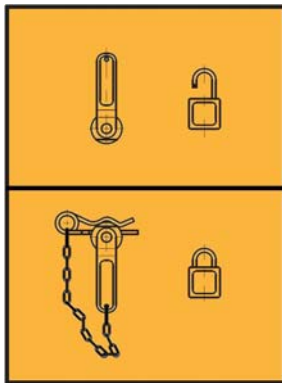
- 1) LA MANOVRA E L'USO DELLA GRU SONO RISERVATI AL SOLO PERSONALE ADDETTO.
- 2) L'USO DELLA GRU DEVE AVVENIRE SU TERRENO PIANO E SOLIDO.
- 3) BLOCCARE IL VEICOLO TRAMITE IL FRENO A MANO E LE APPOSITE ZEPPE.
- 4) STABILIZZARE IL VEICOLO SENZA SCARICARE COMPLETAMENTE LE SOSPENSIONI.
- 5) PRIMA DI INIZIARE OGNI MANOVRA ACCERTARSI CHE NON VI SIA AL CUNO NEL RAGGIO D'AZIONE DELLA MACCHINA.
- 6) RECINTARE IL CAMPO D'AZIONE CON BARRIERE QUALORA SI OPERI CON ORGANI DI PRESA DIVERSI DAL GANCIO, PER MANIPOLAZIONE DI MATERIALI INCOERENTI.
- 7) BLOCCARE LE PROLUNGHE MANUALI CON L'APPOSITO PERNO E COPPIA IN POSIZIONE DI LAVORO PRIMA DEL LORO UTILIZZO.
- 8) CONTROLLARE CHE I CARICHI E GLI SBRACCI RIENTRINO NEI LIMITI MASSIMI INDICATI DALLA TABELLA DI PORTATA.
- 9) NON AVVIARE NE ARRESTARE LA GRU BRUSCAMENTE IN TUTTI I SUOI MOVIMENTI.
- 10) EVITARE DI FARE OSCILLARE IL CARICO.
- 11) EVITARE I TIRI OBLIQUI, RUOTARE SOLO DOPO AVER SOLLEVATO IL CARICO.
- 12) EVITARE LE MANOVRE SOPRA ZONE DI TRANSITO.
- 13) LA PORTATA DI SOLLEVAMENTO DELLE PROLUNGHE MANUALI E' LA STESSA IN QUALSIASI CONFIGURAZIONE DELLA GRU.
- 14) LE PROLUNGHE MANUALI VANNO SMONTATE QUANDO NON UTILIZZATE.
- 15) E' VIETATO SOLLEVARE PERSONE.
- 16) NON ABBANDONARE IL POSTO DI MANOVRA PRIMA DI AVER MESSO A TERRA IL CARICO E DISINERITO LA PRESA DI FORZA.
- 17) PRIMA DI RIPRENDERE LA MARCIA CONTROLLARE CHE LA GRU SIA IN POSIZIONE DI TRASFERIMENTO E TUTTI I PARTICOLARI IN SACOMA.

Operating instructions and safety precautions for the crane  
Gebrauchsanweisungen und Sicherheitsvorschriften für den Kran

3



2



6

Non disponibile  
Not available  
Nicht verfügbar

4



**WARNING - ACHTUNG**  
It is dangerous to stay in the crane operating radius  
Es ist gefährlich, im Wirkungsbereich des Krans zu halten

7



**ATTENTION - ACHTUNG**  
Before starting the machine, be sure that all protection devices are well fitted  
Vor Inbetriebnahme der Maschine sicherstellen, daß alle Schutzvorrichtungen korrekt installiert sind

8



9



10



11



12

12 Vcc  
24 Vcc

13



14



15

UTILIZZARE LE LEVE SOLO IN CASO DI EMERGENZA  
USE THE LEVERS IN CASE OF EMERGENCY ONLY  
BENUTZEN DIE STEUERHEBEL NUR IN NOTSTAND

16

**IN EMERGENZA:**  
1)AVVITARE IL RUBINETTO  
2)AZIONARE IL PULSANTE/LEVA DELLA MANOVRA SCELTA  
3)ATTENZIONE: IN QUESTA CONDIZIONE E' ESCLUSO IL LIMITATORE GRU  
4)A FINE EMERGENZA RICORDARSI DI SVITARE IL RUBINETTO

**IN EMERGENCY:**  
1)SCREW ON THE CONTROL KNOB  
2)PUSH THE BUTTON/LEVER OF THE REQUESTED FUNCTION  
3)ATTENTION: IN THIS CONDITION THE LIMITING DEVICE IS DISABLED  
4)AT THE END OF EMERGENCY REMEMBER TO UNSCREW THE KNOB

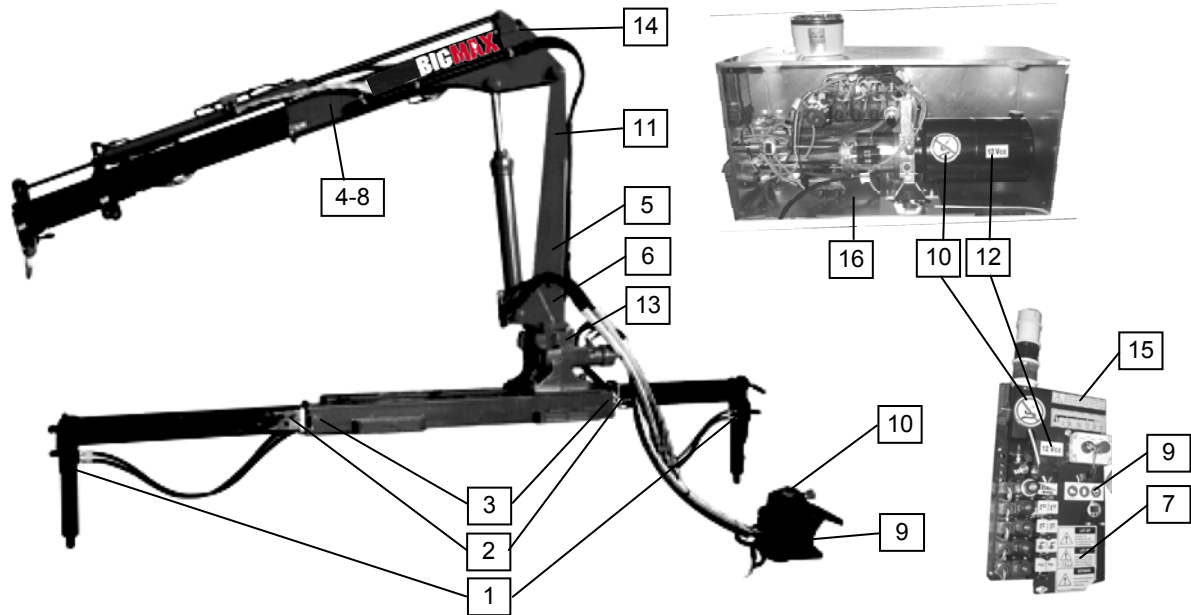
**IN NOTSTAND:**  
1)DEN DRUCKKNOPF DER AUSGEWAELHTEN KRANBEWEGUNG DRUECKEN  
2)IDEN DRUCKKNOPF DER AUSGEWAELHTEN KRANBEWEGUNG DRUECKEN  
3)ACHTUNG: BEI DIESER ARBEITSWEISE IST DER MOMENTBEGRENZER AUSGESCHALTET  
4)NACHDEM DER NOTSTAND GEENDET IST, SICH ERINNERN DEN KNOPF AUSZUDREHEN



**SCHEMA DI POSIZIONAMENTO DEI  
PITTOGRAMMI**

**POSITIONING DIAGRAM OF  
PICTOGRAMS**

**AUFSTELLUNGSDIAGRAMM DER  
PIKTOGRAMME**



**DESCRIZIONE DEI PITTOGRAMMI**

- 1** - Posizioni di apertura e chiusura valvola di blocco stabilizzatori (§B.9.4).
- 2** - Completa estensione delle aste stabilizzatrici. (§A.1.7).
- 3** - Posizioni di blocco e sblocco del congegno arresto trave con leva (§B.5.8).
- 8** - pericolo di contatto con linee elettriche (§A.2.1), di movimentazione carichi sospesi e di caduta del carico (§A.1.5).
- 9** - Indossare guanti da lavoro, scarpe antinfortunistiche ed elmetto.
- 10** - Divieto di indirizzare getti d'acqua (§A.9, §C.2.4)
- 11** - Divieto di operare in atmosfera potenzialmente esplosiva.
- 12** - Tensione di alimentazione gru.
- 13** - Posizionamento punto morto gru (§B.5.10).
- 14** - Posizionamento attacco gancio per sollevamento gru.
- 16** - Istruzioni per l'uso dei comandi d'emergenza gru ETR.

**DESCRIPTION OF DECALS**

- 1** - Opening and closing positions of the stabilizer block valve (§B.9.4).
- 2** - Full extension of the stabilizer rods (§A.1.7).
- 3** - Locking and unlocking positions of the rod locking device with lever (§B.5.8).
- 8** - Power line electric shock hazard (§A.2.1), suspended load movement hazard and load fall hazard (§A.1.5).
- 9** - Wear gloves, helmet and industrial footwear during crane operation.
- 10** - Do NOT use water jets (§A.9, §C.2.4).
- 11** - Do NOT operate in potentially explosive atmospheres.
- 12** - Crane power supply voltage.
- 13** - Crane dead point position (§B.5.10).
- 14** - Hook attachment to lift crane.
- 16** - Instruction for use of the emergency controls (crane ETR only).

**BESCHREIBUNG DER PIKTOGRAMME**

- 1** - Öffnungs- und Schließstellung des Sperrventils (§B.9.4).
- 2** - Völlige Ausfahren der Abstützstangen (§A.1.7).
- 3** - Sperr- und Entsicherungstellung des Stangensperrgetriebes mit Hebel (§B.5.8).
- 8** - Gefahr durch Kontakt mit elektrischen Leitungen (§A.2.1), durch Beförderung schwebender Lasten und durch Herabfallen der Last (§A.1.5).
- 9** - Arbeitshandschuhe, Sicherheitsschuhe und Schutzhelm tragen.
- 10** - Verbot, Wasserstrahlen auf die Maschine zu richten (§A.9, §C.2.4)
- 11** - Verbot, in explosionsfähiger Atmosphäre zu arbeiten.
- 12** - Versorgungsspannung des Krans.
- 13** - Positionierung des Totpunkts (§B.5.10).
- 14** - Positionierung der Transportöse zum Anheben des Krans mit Haken.
- 16** - Gebrauchsanweisungen für die Notsteuerungen des ETR Krans



**D.1.13 ELENCO CONTROLLI  
DI MANUTENZIONE  
PROGRAMMATA**

**D.1.13 PLANNED  
MAINTENANCE CHECK LIST**









**D.1.13 PRÜFUNGLISTE VON  
EINGEPLANTE WARTUNG**

<b>SERVICE 10</b>	
Cartuccia filtro in pressione / <i>Pressurized filter cartridge</i> / Druckfilterpaket	
Tiranti di fissaggio / <i>Crane mounting bolts</i> / Kransockelbefestigungen	
Viti fissaggio basamento, gruppo rotazione, coperchio riduttore <i>Base, slewing unit, gearbox cover fixing bolts</i> Befestigungsschrauben von Sockel, Rotationsgruppe, Deckel des Getriebemotors	
Arresto gru / <i>Crane stop operation</i> / Kranstopp Funktion	
Limitatore di momento / <i>Load limiting device</i> / Momentbegrenzer	
Limitatore di carico prolunghe man. / <i>Man. extensions load limiting device</i> / Lastbegrenzer für man. Verlängerungen	
Collegamenti aspirazione e mandata pompa / <i>Suction and pressure pump connections</i> / Anschlüsse Saug- und Druckleitung Pumpe	










<b>SERVICE 100</b>	
Cartuccia filtro di scarico / <i>Drain filter cartridge</i> / Abfilterpaket	
Tiranti di fissaggio / <i>Crane mounting bolts</i> / Kransockelbefestigungen	
Viti fissaggio basamento, gruppo rotazione, coperchio riduttore <i>Base, slewing unit, gearbox cover fixing bolts</i> Befestigungsschrauben von Sockel, Rotationsgruppe, Deckel des Getriebemotors	
Viti fissaggio argano / <i>Winch mounting bolts</i> / Befestigungsschrauben der Winde	
Raccordi distributore / <i>Main valve fittings</i> / Steuerventilanschlüsse	
Raccordi tubi / <i>Pipes and hoses fittings</i> / Schlauch- und Rohranschlüsse	
Rabbocco serbatoio olio / <i>Oil tank filling up</i> / Auffüllen des Ölbehälters	
Arresto gru / <i>Crane stop operation</i> / Kranstop Funktion	
Limitatore di momento / <i>Load limiting device</i> / Momentbegrenzer	
Limitatore di carico prolunghe man. / <i>Man. extensions load limiting device</i> / Lastbegrenzer für man. Verlängerungen	
Collegamenti aspirazione e mandata pompa / <i>Suction and pressure pump connections</i> / Anschlüsse Saug- und Druckleitung Pumpe	
Controllo argano e accessori / <i>Winch and accessories check</i> / Winde- und Zubehörkontrolle	

<b>SERVICE 500</b>	
Tiranti di fissaggio / <i>Crane mounting bolts</i> / Kransockelbefestigungen	
Viti fissaggio basamento, gruppo rotazione, coperchio riduttore <i>Base, slewing unit, gearbox cover fixing bolts</i> Befestigungsschrauben von Sockel, Rotationsgruppe, Deckel des Getriebemotors	
Viti fissaggio argano / <i>Winch mounting bolts</i> / Befestigungsschrauben der Winde	
Arresto gru / <i>Crane stop operation</i> / Kranstop Funktion	
Limitatore di momento / <i>Load limiting device</i> / Momentbegrenzer	
Limitatore di carico prolunghe man. / <i>Man. extensions load limiting device</i> / Lastbegrenzer für man. Verlängerungen	
Radiocomando / <i>Radio remote control</i> / Funkfernsteuerung	
Dispositivi di sicurezza / <i>Safety devices</i> / Sicherheitsvorrichtungen	
Usura pattini / <i>Sliding pads wear</i> / Gleitschlittenverschleiss	
Verifica integrità targhe adesive / <i>Stickers check</i> / Kontrolle der Aufkleber	
Ingrassaggio estensioni, bronzine, riduttore <i>Extensions, bushings and gear motor greasing</i> Schmierung der Ausschübe, der Buchsen und des Getriebemotors	
Controllo argano e accessori / <i>Winch and accessories check</i> / Winde- und Zubehörkontrolle	



 <b>SERVICE 1000 e oltre / and more / und höher</b>	
Cartuccia filtro in pressione / <i>Pressurized filter cartridge</i> / Druckfilterpaket	
Cartuccia filtro di scarico / <i>Drain filter cartridge</i> / Ablassfilterpaket	
Sostituzione olio / <i>Oil change</i> / Ölwechsel	
Tiranti di fissaggio / <i>Crane mounting bolts</i> / Kransockelbefestigungen	
Registri estensioni, aste, basamento / <i>Extensions, beams and base adjusters</i> / Regler der Ausschübe, der Stangen und des Sockels	
Viti fissaggio pattini e perni / <i>Pads and pins fixing screws</i> / Befestigungsschrauben der Gleitschlitten und Zapfen	
Viti fissaggio supporti comandi e serbatoio / <i>Controls and tank support screws</i> / Befestigungsschrauben der Steuerungen und des Behälters	
Viti fissaggio basamento, gruppo rotazione, coperchio riduttore / <i>Base, slewing unit, gearbox cover fixing bolts</i> / Befestigungsschrauben von Sockel, Rotationsgruppe, Deckel des Getriebemotors	
Viti fissaggio argano / <i>Winch mounting bolts</i> / Befestigungsschrauben der Winde	
Arresto gru / <i>Crane stop operation</i> / Kranstopp Funktion	
Dispositivi di sicurezza / <i>Safety devices</i> / Sicherheitsvorrichtungen	
Usura pattini / <i>Sliding pads wear</i> / Gleitschlittenverschleiß	
Verifica integrità targhe adesive / <i>Stickers check</i> / Kontrolle der Aufkleber	
Verifica elementi di ripresa gioco / <i>Adjusting elements check (plates and shims)</i> / Kontrolle der Spiele (Unterlegscheiben und Abstandhalter)	
Saldature visibili / <i>Visible welds</i> / Sichtbare Schweißverbindungen	
Cromatura steli cilindri / <i>Chrome plated cylinder rods</i> / Verchromte Zylinderschäfte	
Giochi delle cerniere / <i>Hinge play</i> / Kontrolle der Scharnierspiele	
Stato generale della gru / <i>General crane conditions</i> / Allgemeine Sichtkontrolle des Krans	
Ingrassaggio estensioni, bronzine, riduttore / <i>Extensions, bushings and gear motor greasing</i> / Schmierung der Ausschübe, der Buchsen und des Getriebemotors	
Limitatore di momento / <i>Load limiting device</i> / Momentbegrenzer	
Limitatore di carico prolunghe man. / <i>Man. extensions load limiting device</i> / Lastbegrenzer für man. Verlängerungen	
Taratura valvole cilindri / <i>Cylinders valves setting</i> / Eichung der Zylinderventile	
Taratura valvole parziali distributore / <i>Port relief valves setting</i> / Eichung der Partialventile des Steuerventils	
Controllo argano e accessori / <i>Winch and accessories check</i> / Winde- und Zubehörkontrolle	

**Legenda / Legend / Zeichenerklärung**

 Controllo visivo <i>Visual check</i> Sichtkontrolle	 Controllo serraggio <i>Tightening check</i> Anzugskontrolle	 Sostituzione <i>Change</i> Wechsel	 Cambio olio <i>Oil change</i> Ölwechsel	 Lubrificazione <i>Lubrication</i> Schmierung
 Lubrificazione spray fune <i>Rope lubrication spray</i> Seilschmierung Spray	 Taratura <i>Setting</i> Eichung	 Test funzionale <i>Operating test</i> Funktionstest	 Eseguire la manutenzione prescritta nel manuale specifico <i>Carry out the maintenance operations as indicated in the specific manual</i> Die vom Fachhandbuch vorgeschriebene Wartung ausführen	



### D.1.14 ANOMALIE

### D.1.14 TROUBLESHOOTING

### D.1.14 STÖRUNGEN

MALFUNZIONAMENTO POSSIBILI CAUSE AZIONI CORRETTIVE	TROUBLESHOOTING POSSIBLE CAUSES CORRECTIVE ACTIONS	STÖRUNG MÖGLICHE URSACHEN STÖRUNGSBEHEBUNGEN
<p><b>Diminuisce il rendimento della gru, aumenta la temperatura dell'olio, occorre aumentare i giri del motore per sollevare il carico prescritto.</b></p> <p>1) Usura della pompa</p> <p><i>1) Verificare la pressione sulla mandata della pompa. Se è necessario sostituirla, recarsi presso un'officina autorizzata.</i></p>	<p><b>The crane decreases in efficiency, the oil temperature increases, it is necessary to increase the speed of the truck engine to obtain the required lift.</b></p> <p>1) Pump wear</p> <p><i>1) Check the pressure on the pump delivery. If it's necessary to replace it, go to an authorized workshop</i></p>	<p><b>Leistungsverlust Öltemperatur steigt an Man muss die Motordrehzahl erhöhen, um die Nennlast anzuheben.</b></p> <p>1) Pumpenverschleiß</p> <p><i>1) Den Druck an der Pumpenabgabe prüfen Die eventuelle Pumpenersetzung muss in einer autorisierten Werkstatt durchgeführt werden</i></p>
<p><b>La gru non solleva il carico con tutti i movimenti.</b></p> <p>1) Usura, mancata tenuta o sporcizia interna alla valvola di sovrappressione generale 2) Perdite d'olio nell'impianto idraulico</p> <p><i>1-2) Recarsi presso un'officina autorizzata</i></p>	<p><b>The crane fails to lift the required load with all movements.</b></p> <p>1) General overpressure valve worn, no more seal or dirty 2) Oil leakage at some part of the circuit</p> <p><i>1-2) Go to an authorized workshop</i></p>	<p><b>Der Kran hebt die Last nicht durch alle Funktionen (Bewegungen)</b></p> <p>1) Verschleiß, Undichtigkeit oder Verschmutzung des Hauptüberdruckventils 2) Ölleckage im Hydraulikkreis</p> <p><i>1-2) Sich an eine autorisierte Werkstatt wenden</i></p>
<p><b>La gru si muove lentamente.</b></p> <p>1) Tubo in aspirazione schiacciato 2) Aspirazione di aria</p> <p><i>1) Sostituire il tubo in aspirazione 2) Verificare il serraggio dei raccordi sul tubo di aspirazione</i></p>	<p><b>The crane moves slowly.</b></p> <p>1) Crushed or dented suction hose 2) Air suction</p> <p><i>1) Replace the suction hose 2) Check the tightness of the fittings on suction hose</i></p>	<p><b>Kranbewegung ist langsam.</b></p> <p>1) Der Ansaugschlauch ist zerdrückt 2) Ansaugen von Luft</p> <p><i>1) Ersetzen des Ansaugschlauches 2) Den Anzugmoment der Ansaugschlauchanschlüsse überprüfen</i></p>
<p><b>La gru non completa i movimenti.</b></p> <p>1) Basso livello dell'olio.</p> <p><i>1) Ripristinare il livello dell'olio nel serbatoio</i></p>	<p><b>The crane does not complete its movements.</b></p> <p>1) Low oil level.</p> <p><i>1) Restore the oil level in the tank</i></p>	<p><b>Unvollständige Kranbewegungen.</b></p> <p>1) Niedriger Ölstand</p> <p><i>1) Den Ölstand ergänzen</i></p>
<p><b>Azionando le leve di comando non si ottiene nessun movimento della gru.</b></p> <p>1) Mancanza di forza motrice 2) Chiave di accensione disinserita 3) Pulsante d'arresto d'emergenza inserito 4) Elettrovalvola d'emergenza danneggiata</p> <p><i>1) Verificare la presenza di forza motrice 2) Verificare che la chiave d'accensione sia inserita e sia accesa la spia verde 3) Disinserire il pulsante di arresto d'emergenza dopo essersi accertati che non sussistono condizioni di pericolo. 4) Recarsi presso un'officina autorizzata</i></p>	<p><b>Operating the control levers produces no movement of the crane.</b></p> <p>1) No motive power 2) Keyswitch disconnected 3) Emergency stop button on 4) Safety solenoid valve damaged</p> <p><i>1) Check there is motive power 2) Check the switch key is inserted and the green light on 3) Disengage the emergency push-button after checking there are no dangerous conditions 4) Go to an authorized workshop</i></p>	<p><b>Der Kran spricht auf die Betätigung der Steuerhebel nicht an.</b></p> <p>1) Triebkraftmangel. 2) Zündschlüssel ausgeschaltet. 3) Notausschalter eingeschaltet. 4) Notmagnetventil beschädigt</p> <p><i>1) Triebkraft überprüfen 2) Überprüfen dass der Schlüssel eingesetzt ist und die grüne Kontrolllampe leuchtet 3) Wenn kein Notzustand eingetreten ist, den Notausschalter ausschalten 4) Sich an eine autorisierte Werkstatt wenden</i></p>
<p><b>La gru solleva il carico ma non riesce a sostenerlo.</b></p> <p>1) Valvole dei bracci starate 2) Guarnizioni dei cilindri usurate</p> <p><i>1) Tarare le valvole 2) Sostituire le guarnizioni</i></p>	<p><b>Crane lifts, but does not hold the load.</b></p> <p>1) Wrong boom valve setting 2) Worn cylinder seals.</p> <p><i>1) Set the valves 2) Replace the seals</i></p>	<p><b>Der Kran hebt die Last an, aber er hält sie nicht.</b></p> <p>1) Die Auslegerventile sind nicht geeicht 2) Abgenutzte Zylinderdichtungen</p> <p><i>1) Die Ventile eichen 2) Die Dichtungen ersetzen</i></p>



<b>MALFUNZIONAMENTO POSSIBILI CAUSE AZIONI CORRETTIVE</b>	<b>TROUBLESHOOTING POSSIBLE CAUSES CORRECTIVE ACTIONS</b>	<b>STÖRUNG MÖGLICHE URSACHEN STÖRUNGSBEHEBUNGEN</b>
<p><b>Perdita d'olio dai martinetti, abbassamento del carico con pompa ferma, calo di potenza.</b></p> <p>1) Usura delle guarnizioni dei martinetti.</p> <p>1) <i>Recarsi presso un'officina autorizzata</i></p>	<p><b>Oil leakage from the cylinders, lowering of the load with stationary pump, loss of power.</b></p> <p>1) Cylinders seals wear</p> <p>1) <i>Go to an authorized workshop</i></p>	<p><b>Ölleck aus Zylindern, Senken der Last mit stillstehender Pumpe, Leistungsverlust.</b></p> <p>1) Verschleiß der Zylinderdichtungen.</p> <p>1) <i>Sich an eine autorisierte Werkstatt wenden</i></p>
<p><b>Rotazione bloccata in un senso.</b></p> <p>1) Intervento del fine corsa di rotazione</p>	<p><b>Rotation blocked in one direction.</b></p> <p>1) Slewing limiting device triggered</p>	<p><b>In einer Richtung blockierte Umdrehung.</b></p> <p>1) Drehbegrenzer eingeschaltet</p>
<p><b>Il cilindro stabilizzatore rientra durante il lavoro.</b></p> <p>1) Usura della valvola di blocco sul cilindro, mancanza di tenuta idraulica 2) Usura delle guarnizioni interne</p> <p>1-2) <i>Recarsi presso un'officina autorizzata</i></p>	<p><b>The stabilizer leg closes during the crane work.</b></p> <p>1) The block valve on the stabilizer leg worn, no more seal. 2) Internal seals wear.</p> <p>1-2) <i>Go to an authorized workshop</i></p>	<p><b>Der Abstützylinder fährt während der Kranarbeit ein.</b></p> <p>1) Das Sperrventil auf dem Abstützylinder ist undicht infolge verschleiß. 2) Abgenutzte Dichtungen im Zylinder.</p> <p>1-2) <i>Sich an eine autorisierte Werkstatt wenden</i></p>
<p><b>Vibrazioni nei cilindri della gru, cilindri degli elementi telescopici che funzionano a scatti durante le prime manovre.</b></p> <p>1) Temperatura dell'olio troppo bassa</p> <p>1) <i>Eeguire manovre a vuoto per alcuni minuti al fine di scaldare l'olio</i></p>	<p><b>Vibrations in the crane cylinders, boom extension cylinders jerk during the initial manoeuvres.</b></p> <p>1) Hydraulic oil temperature too low</p> <p>1) <i>Perform manoeuvres without load for several minutes in order to warm up the oil</i></p>	<p><b>Vibrationen der Zylinder, ruckartige Bewegungen der Ausschübe während der ersten Kranbewegungen.</b></p> <p>1) Öltemperatur ist zu gering.</p> <p>1) <i>Zur Ölwärmung einige Minuten lang Leerbewegungen ausführen lassen</i></p>
<p><b>Vibrazioni con olio caldo con tutti i movimenti della gru.</b></p> <p>1) Mancanza di olio nel serbatoio 2) Presenza d'aria nel circuito oleodinamico</p> <p>1) <i>Aggiungere olio idraulico</i> 2) <i>Agire sui comandi per portare i cilindri a fine corsa nei due sensi per più volte</i></p>	<p><b>Vibrations in all movements when the oil is warm.</b></p> <p>1) Insufficient oil in the tank 2) Air inside hydraulic circuit</p> <p>1) <i>Add hydraulic oil</i> 2) <i>Operate the controls to fully extend and fully retract the cylinders several times</i></p>	<p><b>Vibrationen mit allen Bewegungen wenn das Öl warm ist.</b></p> <p>1) Ölmenge im Tank 2) Luft im Hydraulikkreis</p> <p>1) <i>Öl nachfüllen</i> 2) <i>Mit die Steuerungen die Zylinder mehrmals vollständig ausfahren und einfahren.</i></p>
<p><b>Il limitatore di momento entra in funzione oltre il campo di tolleranza.</b></p> <p>1) Limitatore di momento starato</p> <p>1) <i>Recarsi presso un'officina autorizzata</i></p>	<p><b>The load limiting device comes into operation beyond its tolerance limits.</b></p> <p>1) Incorrect setting of the load limiting device</p> <p>1) <i>Go to an authorized workshop</i></p>	<p><b>Der Momentbegrenzer funktioniert über den Toleranzbereich.</b></p> <p>1) Nicht korrekt geeichter Momentbegrenzer</p> <p>1) <i>Sich an eine autorisiert Werkstatt wenden</i></p>
<p><b>Presenza di particelle metalliche nei filtri olio.</b></p> <p>1) Alcune parti del circuito oleodinamico possono essere deteriorate</p> <p>1) <i>Recarsi presso un'officina autorizzata</i></p>	<p><b>Metal particles found in the oil filters.</b></p> <p>1) Some parts of the hydraulic circuit may be in a state of deterioration</p> <p>1) <i>Go to an authorized workshop</i></p>	<p><b>Metallteilchen in den Ölfilttern</b></p> <p>1) Teile des Hydraulikkreises können beschädigt sein</p> <p>1) <i>Sich an eine autorisierte Werkstatt wenden</i></p>
<p><b>Stridio delle articolazioni o delle bronzine di rotazione.</b></p> <p>1) Mancanza di lubrificazione</p> <p>1) <i>Ingrassare le articolazioni o le bronzine</i></p>	<p><b>Squeaking on articulation points or slewing unit bushing.</b></p> <p>1) Lack of lubrication</p> <p>1) <i>Grease articulation points or bushings</i></p>	<p><b>Quietschen der Gelenke oder der Buchsen der Umdrehung.</b></p> <p>1) Mangel von Schmierung</p> <p>1) <i>Die Gelenke oder die Buchsen schmieren</i></p>



**D.1.15 COPPIE DI SERRAGGIO**

**D.1.15 TIGHTENING TORQUES**


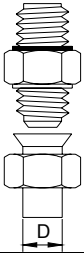
**D.1.15 ANZUGSMOMENTE**

**RACCORDI JIC**

**JIC FITTINGS**

**ANSCHLÜSSE JIC**

Tab. D-1 Serraggio raccordi - *Tightening of fittings* - Anzug der Anschlüsse

			<b>COPPIA DI SERRAGGIO TIGHTENING TORQUE ANZUGSDREHMOMENT [Nm]</b>	
<b>DIAMETRO ESTERNO TUBO EXTERNAL PIPE DIAMETER AUSSENDURCHMESSER - ROHR D (mm - inch)</b>				
6 - 1/4"			13 - 15	
8 - 5/16"			18 - 25	
10 - 3/8"			24 - 31	
12 - 1/2"			45 - 52	
16 - 5/8"			65 - 72	
20 - 4/5"			92 - 100	

**VITI GRUPPO ROTAZIONE**

**SLEWING UNIT BOLTS**


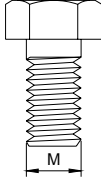
**ROTATIONSGRUPPEN-SCHRAUBEN**

Leggermente oliati  
Coefficiente d'attrito = 0.15

Lightly oiled  
Damping factor = 0.15

Leicht geölt  
Reibungsfaktor = 0.15

Tab. D-2 Serraggio viti gruppo rotazione- *Slewing unit bolts tightening* - Anzug der Rotationsgruppenschrauben

			<b>COPPIA DI SERRAGGIO TIGHTENING TORQUE ANZUGSDREHMOMENT [Nm]</b>	
<b>GRU CRANE KRAN</b>	<b>Posizione Position Stellung</b>	<b>DIAMETRO NOMINALE THREAD DIAMETER GEWINDEDURCHMESSER (mm)</b>	<b>Classe di resistenza Property class Festigkeitsklasse</b>	
			<b>8.8</b>	<b>10.9</b>
TC130 TC160 TC200 TC260 TC300 TC350	<b>Coperchio Cover Deckel</b>	<b>M 12 x 1.5</b>	79	-
TC100-TC130- TC160-TC200	<b>Basamento Base Sockel</b>	<b>M 20 x 1.5</b>	-	235
TC260-TC300		<b>M 22 x 2.5</b>	-	235
TC350		<b>M 22 x 2.5</b>	-	360





**TIRANTI DI STAFFAGGIO****TIE MOUNTING BOLTS****SOCKELBEFESTIGUNGEN**

Filettatura pulita e non unta  
Coefficiente d'attrito = 0.20

Clean and not oiled thread  
Damping factor = 0.20

Reine und nicht ölige Gewinde  
Reibungsfaktor = 0.20

Tab. D-3 Serraggio tiranti di staffaggio - *Tightening of tie mounting rods* - Anzug der Sockelbefestigungen

		<b>COPPIA DI SERRAGGIO TIGHTENING TORQUE ANZUGSDREHMOMENT [Nm]</b>	
<b>GRU CRANE KRAN</b>	<b>DIAMETRO NOMINALE THREAD DIAMETER GEWINDEDURCHMESSER (mm)</b>		<b>42CrMo4 EN 10305-1 BONIFICATO - QUENCH/TEMPERED - VERGÜTET</b>
TC100 TC130 TC160 TC200 TC260 TC300	M 18 x 1.5		150
TC350	M 20 x 1.5		250



In caso di filettatura dei tiranti unta o non perfettamente pulita, è necessario ridurre il valore della coppia di serraggio del 15%.



If the thread is oiled or not perfectly clean, it's necessary to decrease the tightening torque of 15%.



Wenn die Gewinde ölig or nicht vollkommen rein sind, muss man den Anzugsdrehmoment von 15% vermindern.




**D.1.16 TABELLE DI  
CONVERSIONE UNITÀ DI  
MISURA**

**D.1.16 CONVERSION TABLES  
OF MEASUREMENTS UNITS**

**D.1.16 UMRECHNUNGSTA-  
BELLE DER MAßEINHEITEN**

Tab. D-4 Conversione unità di misura - *Conversion of measurement units* - Umrechnung der Maßeinheiten

<b>UNITÀ DA CONVERTIRE UNITS TO BE CONVERTED MAßEINHEITEN UMZURECHNEN</b>		<b>UNITÀ ANGLOSASSONI IMPERIAL UNITS ENGLISCHE EINHEITEN</b>
1 kg	→	2.2046 lb (pound)
1 m		39.37 in (inch)
1 m		3.28 ft (foot)
1 dm <sup>3</sup> (l)		0.264 gal (U.S. gallons)
1 daN·m		7.37 lb·ft
1 ton·m		7233 lb·ft
1 bar		14.5 psi (pound square inch)
1 daN / cm <sup>2</sup>		14.5 psi (pound square inch)
1 MPa		145 psi (pound square inch)
1 kW		1.34 HP (horsepower)

**CONVERSIONE TEMPERATURA**

**TEMPERATURE CONVERSION**

**UMRECHNUNG DER TEMPERATUR**

$$^{\circ}\text{F} = 32 + \frac{9}{5} \cdot ^{\circ}\text{C}$$

**°F = Fahrenheit**  
**°C = Celsius**