

Validità - Validez - Validity - Validité - Gültigkeit



Codice libretto - Código libro - Logbook code - Code notice - Artikelnr. anleitung

**7.88.1283 rev.0\_TC**

GRU - GRUAS - CRANES - GRUES - KRANE

*Catalogo parti di ricambio*

*Catalogue des pieces detachees*

# ***TC100***

*Catalogo de piezas de repuestos*

*Ersatzteilkatalog*

*Spare parts book*

TECHNOCRANE INC. 403-17665 66 A Ave. SURREY, B.C.V3S ZA7 CANADA



1 **W.051.101-1-0**

ROTAZIONE  
SLEWING  
ROTATION  
DREHUNG  
ROTACION

2 **W.338.034-1-0**

DISTRIBUTORE  
CONTROL VALVE  
DISTRIBUTEUR  
STUEBERBLOCK  
DISTRIBUIDOR

3 **W.52.05.551.00-1-0**

ELETTROPOMPA (IMPIANTO ELETTRICO)  
MOTOR PUMP (ELECTRICAL EQUIPMENT)  
ELECTROPOMPE (INSTALLATION ELECTRIQUE)  
ELEKTROPUMPE (ELEKTRISCHANLAGE)  
ELECTROBOMBA (SISTEMA ELECTRICO)

4 **W.53.05.510.00-1-1**

SERBATOIO OLIO IDRAULICO  
HYDRAULIC OIL TANK  
RESERVOIR, HUILE HYDRAULIQUE  
HYDRAULIKÖLBEHALTER  
DEPOSITO ACEITE HIDRAULICA

5 **W.53.05.510.00-2-1**

SERBATOIO OLIO IDRAULICO  
HYDRAULIC OIL TANK  
RESERVOIR, HUILE HYDRAULIQUE  
HYDRAULIKÖLBEHALTER  
DEPOSITO ACEITE HIDRAULICA

6 **W.350.017-1-0**

FILTRO OLIO  
OIL FILTER  
FILTRE A HUILE  
OELFILTER  
FILTRO DE ACEITE

7 **W.051.201-1-0**

COLONNA  
COLUMN  
COLONNE  
SAEULE  
COLUMNA

8 **W.51.02.504.00-1-0**

MARTINETTO SOLLEVAMENTO (IMPIANTO OLEODINAMICO)  
LIFTING HYDRAULIC CYLINDER (HYDRAULIC SYSTEM)  
VERIN DE LEVAGE (INSTALLATION HYDRAULIQUE)  
HUBZYLINDER (HYDRAULIKANLAGE)  
GATO DE ELEVACION (INSTALACION HIDRAULICA)

9 **W.51.02.503.00-1-0**

MARTINETTO SOLLEVAMENTO  
LIFTING HYDRAULIC CYLINDER  
VERIN DE LEVAGE  
HUBZYLINDER  
GATO DE ELEVACION

10 **W.052.204-1-0**

1° BRACCIO  
1ST BOOM  
1ERE BRAS  
1. ARM  
1° BRAZO

11 **W.52.02.514.00-1-1**

1° SFILO  
1ST EXTENSION  
1ERE RALLONGE  
1. VERLAENGERUNG  
1° PROLONGACION

12 **W.52.02.515.00-1-1**

2° SFILO  
2ND EXTENSION  
2EME RALLONGE  
2. VERLAENGERUNG  
2° PROLONGACION

13 **W.52.02.505.00-1-1**

MARTINETTO 1° E 2° SFILO  
1TH AND 2ND EXTENSION HYDRAULIC CYLINDER  
VERIN 1ERE AT 2EME RALLONGE  
1. UNT 2. VERLAENGERUNGSWINDE  
1° Y 2° GATO DE PROLONGACION

14 **W.51.02.510.00-1-0**

ELEMENTO TELESCOPICO (1°) A1M  
TELESCOPIC ELEMENT (1ST) A1M  
ELEMENT TELESCOPIQUE (1ERE) A1M  
TELESKOPISCHES GLIED (1.) A1M  
ELEMENTO TELESCOPICO (1°) A1M



**15 W.52.02.516.00-1-0**

PROLUNGA MANUALE  
MANUAL EXTENSION  
RALLONGE MANUELLE  
MANUAL-VERLÄNGERUNG  
PROLONGACION MANUAL

**16 W.52.02.517.00-1-0**

PROLUNGA MANUALE  
MANUAL EXTENSION  
RALLONGE MANUELLE  
MANUAL-VERLÄNGERUNG  
PROLONGACION MANUAL

**17 7.88.1824-1-0**

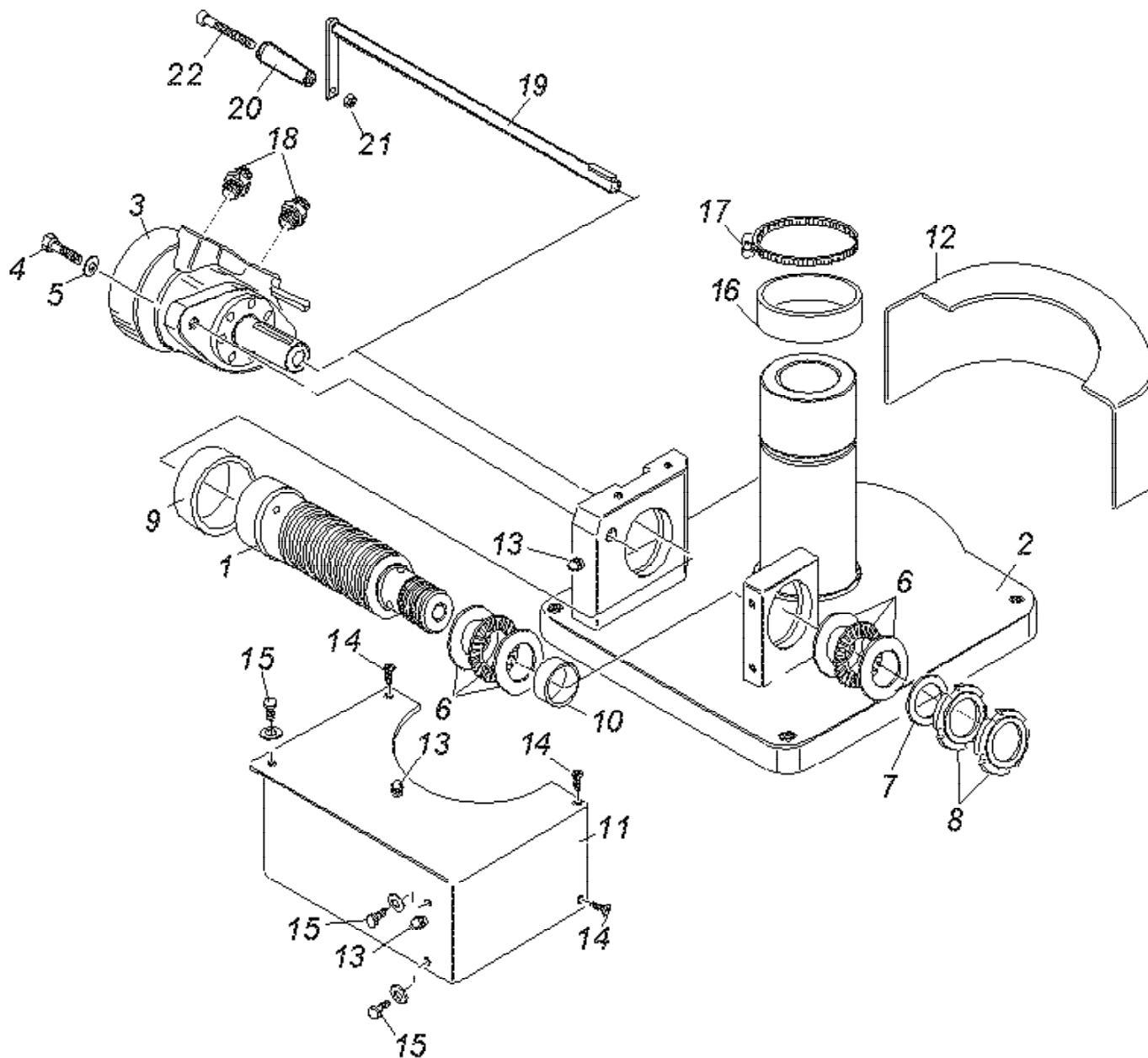
KIT CELLA DI CARICO LIS/RLC  
LOAD INDICATION SYSTEM LIS/RLC  
SYSTÈME D'INDICATION DE CHARGE LIS/RLC  
LADEANZEIGE SYSTEM LIS/RLC  
SISTEMA DE INDICACIÓN DE CARGA LIS/RLC

**18 W.444.252-1-0**

SERIE TUBI FLESSIBILI  
SET OF HOSES  
JEU DE TOYAUX FLEXIBLES  
SCHLAUCHSATZ  
SERIE DE TUBOS FLEXIBLE

**19 W.051.001-1-0**

PARTICOLARI DI COMPLETAMENTO  
COMPLETION PARTS  
PIÈCES COMPLEMENTAIRES  
ERGÄNZUNGSTEILE  
PIEZAS PARA ACABAMIENTO



rif.	codice	Q.tà
1	W.51.01.003.00	1
2	W.51.01.004.00	1
3	3.08.0636	1
4	3.02.0099	2
5	3.06.0018	2
6	W.568.102	2
7	3.06.0028	1
8	3.04.0529	2
9	W.102.184	1
10	W.102.181	1
11	W.51.01.008.00	1
12	W.51.01.009.00	1
13	3.08.0500	3
14	3.02.0967	3
15	3.01.0323	4
16	3.19.0287	1
17	3.19.0021	1
18	3.10.1041	2
19	W.51.01.010.00	1
20	W.664.203	1
21	3.04.0008	1
22	3.02.0085	1

051101-1-0



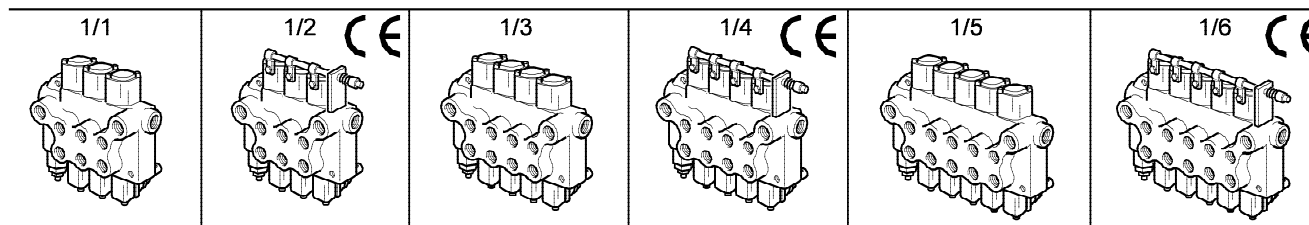
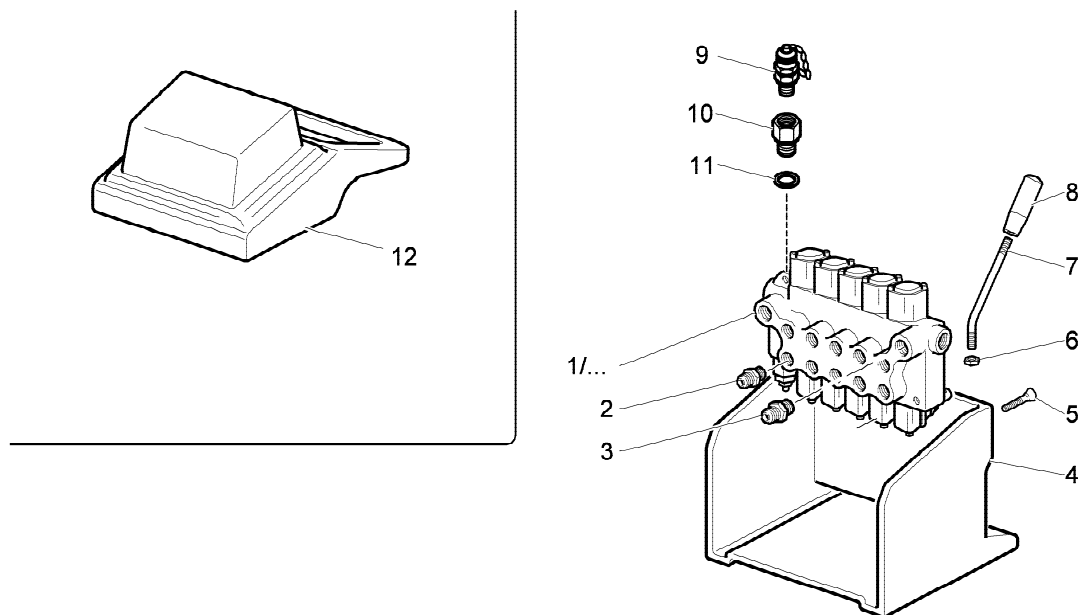
TC100

ROTAZIONE  
SLEWING  
ROTATION  
DREHUNG  
ROTACION

Tavola  
**W.051.101-1-0**

Data pag.  
febbraio 2007 1

rif.	codice	Q.tà
1.1	W.338.036	1
1.2	W.338.037	1
1.3	W.338.034	1
1.4	W.338.035	1
1.5	W.338.032	1
1.6	W.338.033	1
2	3.10.1039	10
3	3.10.1043	1
4	W.52.05.018.00	1
5	3.01.0336	2
6	3.04.0040	5
7	W.52.05.006.00	5
8	W.664.003	5
9	3.11.1523	1
10	3.11.0150	1
11	3.06.0144	1
12	W.52.05.025.00	1

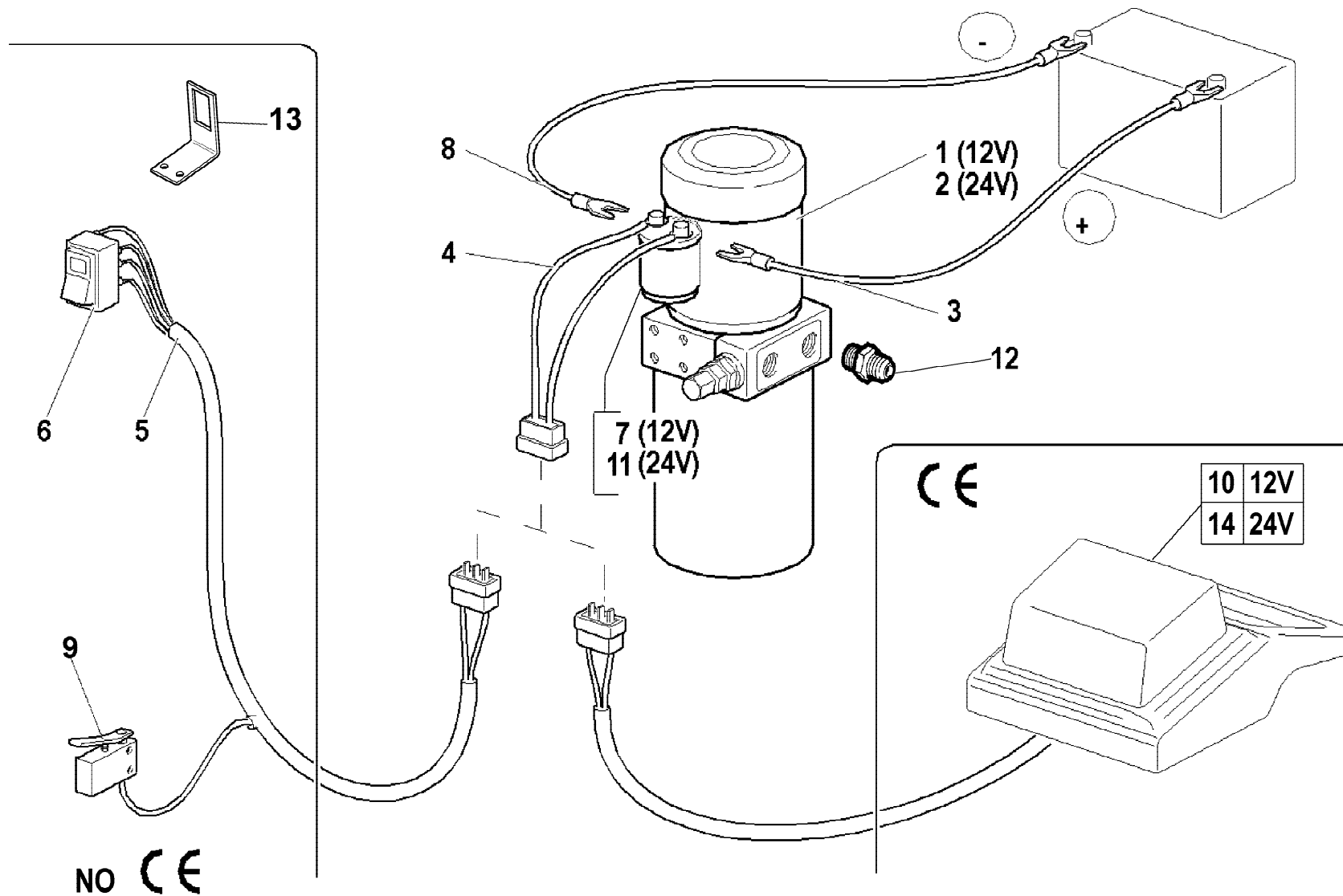


TC100

DISTRIBUTORE  
CONTROL VALVE  
DISTRIBUTEUR  
STUEURBLOCK  
DISTRIBUIDOR

Tavola  
**W.338.034-1-0**

Data pag.  
febbraio 2011 2



rif.	codice	Q.tà
1	W.318.009	1
2	W.318.010	1
3	W.37.05.032.00	1
4	W.52.05.016.00	1
5	W.52.05.023.00	1
6	W.264.401	1
7	5.71.0088	1
8	W.37.05.033.00	1
9	3.31.0080	1
10	W.51.05.501.00	1
11	5.71.0096	1
12	3.10.1039	2
13	W.37.05.045.00	1
14	W.51.05.502.00	1

1/1

**BIGMAX**<sup>®</sup>

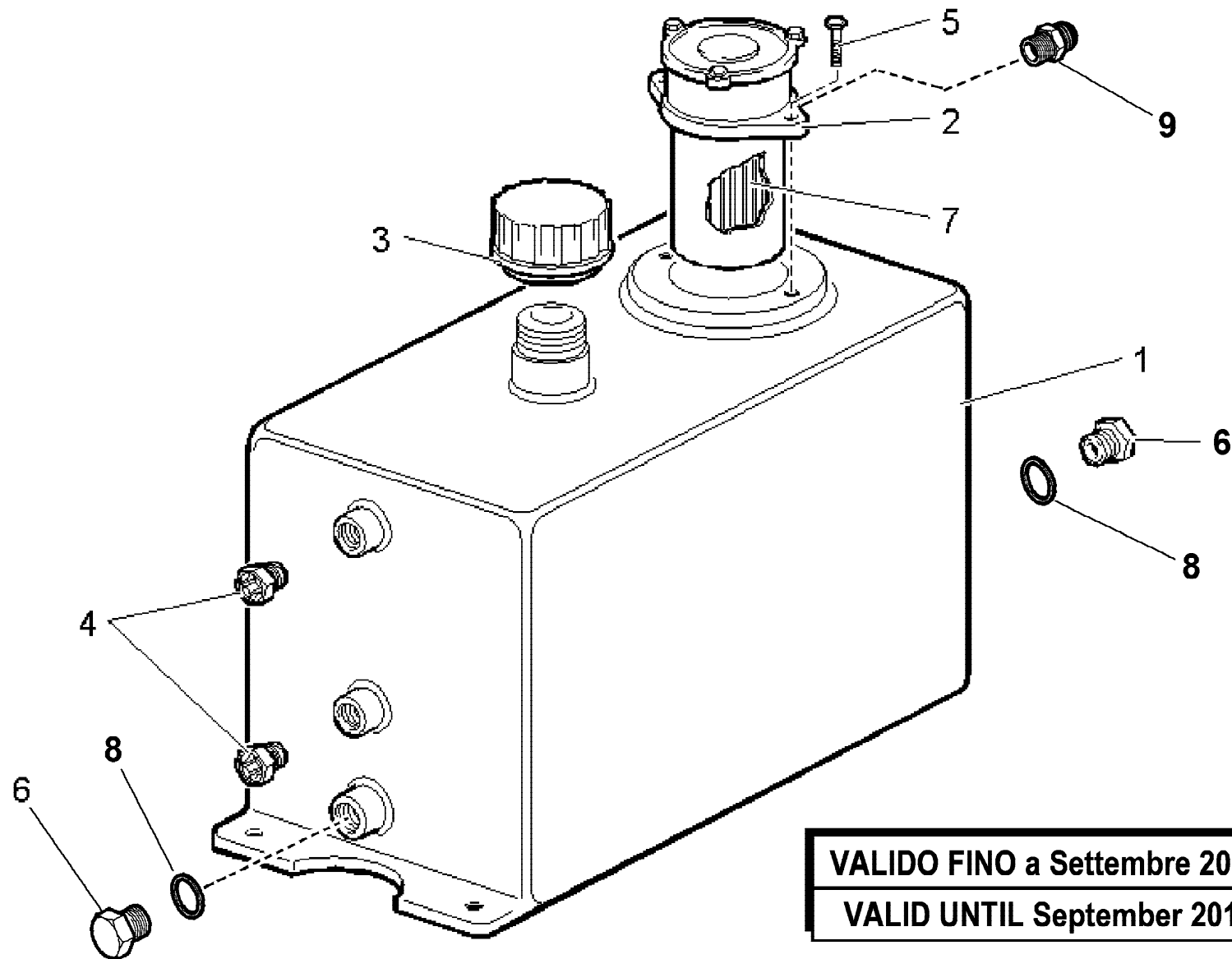
**TC100**

ELETTROPOMPA (IMPIANTO ELETTRICO)  
 MOTOR PUMP (ELECTRICAL EQUIPMENT)  
 ELECTROPOMPE (INSTALLATION ELECTRIQUE)  
 ELEKTROPUMPE (ELEKTRISCHANLAGE)  
 ELECTROBOMBA (SISTEMA ELECTRICO)

Tavola  
**W.52.05.551.00-1-0**

Data pag.  
 febbraio 2011 3

rif.	codice	Q.tà
1	W.438.014	1
2	W.350.017	1
3	W.449.009	1
4	W.370.005	2
5	3.01.0325	2
6	3.11.0065	2
7	W.350.717	1
8	3.06.0145	2
9	3.10.1043	1



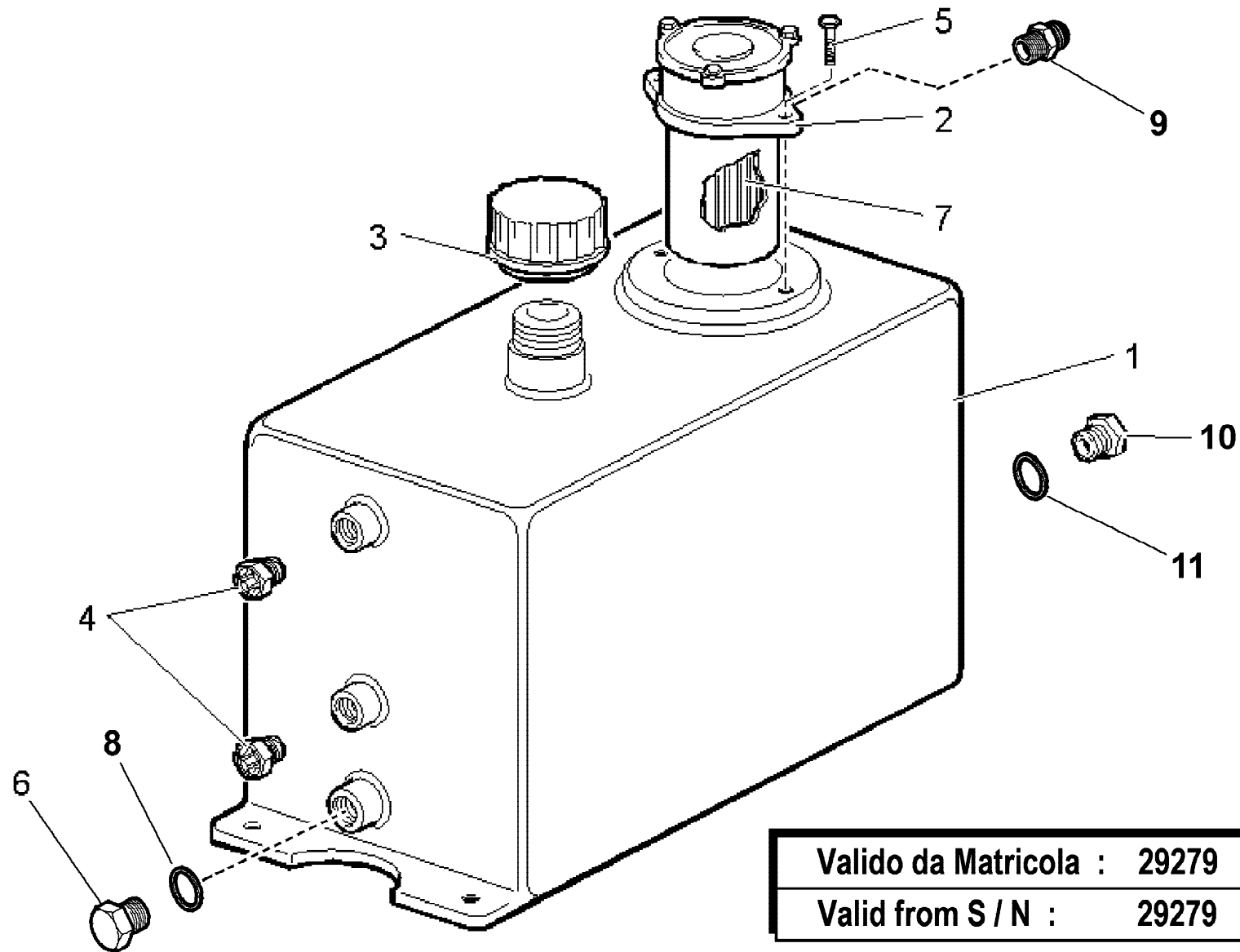
**VALIDO FINO a Settembre 2010**  
**VALID UNTIL September 2010**



**TC100**

SERBATOIO OLIO IDRAULICO  
 HYDRAULIC OIL TANK  
 RESERVOIR HUILE HYDRAULIQUE  
 HYDRAULIKÖLBEHALTER  
 DEPOSITO ACEITE HIDRAULICA

Tavola  
**W.53.05.510.00-1-1**



**Valido da Matricola : 29279**  
**Valid from S / N : 29279**

rif.	codice	Q.tà
1	W.438.014	1
2	W.350.017	1
3	W.449.009	1
4	W.370.005	2
5	3.01.0325	2
6	3.11.0065	1
7	W.350.717	1
8	3.06.0145	1
9	3.10.1043	1
10	3.11.0072	1
11	3.06.0146	1



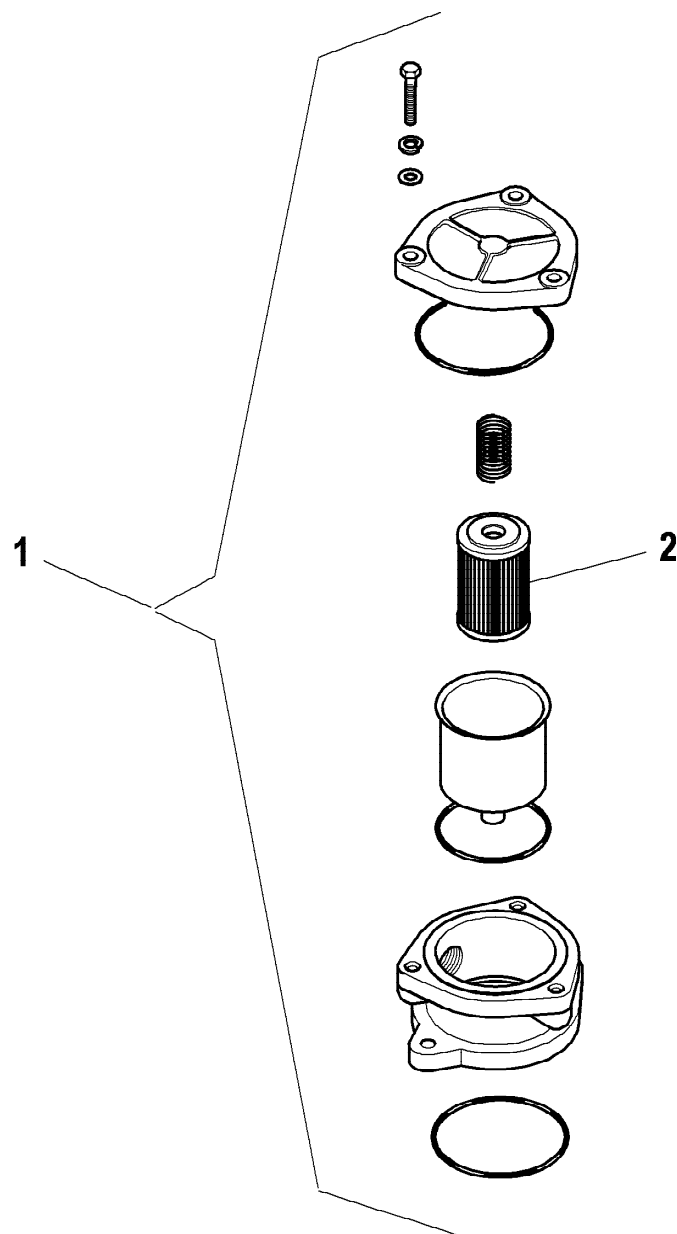
**TC100**

SERBATOIO OLIO IDRAULICO  
 HYDRAULIC OIL TANK  
 RESERVOIR HUILE HYDRAULIQUE  
 HYDRAULIKÖLBEHALTER  
 DEPOSITO ACEITE HIDRAULICA

Tavola  
**W.53.05.510.00-2-1**



rif.	codice	Q.tà
1	W.350.017	1
2	W.350.717	1



1/1

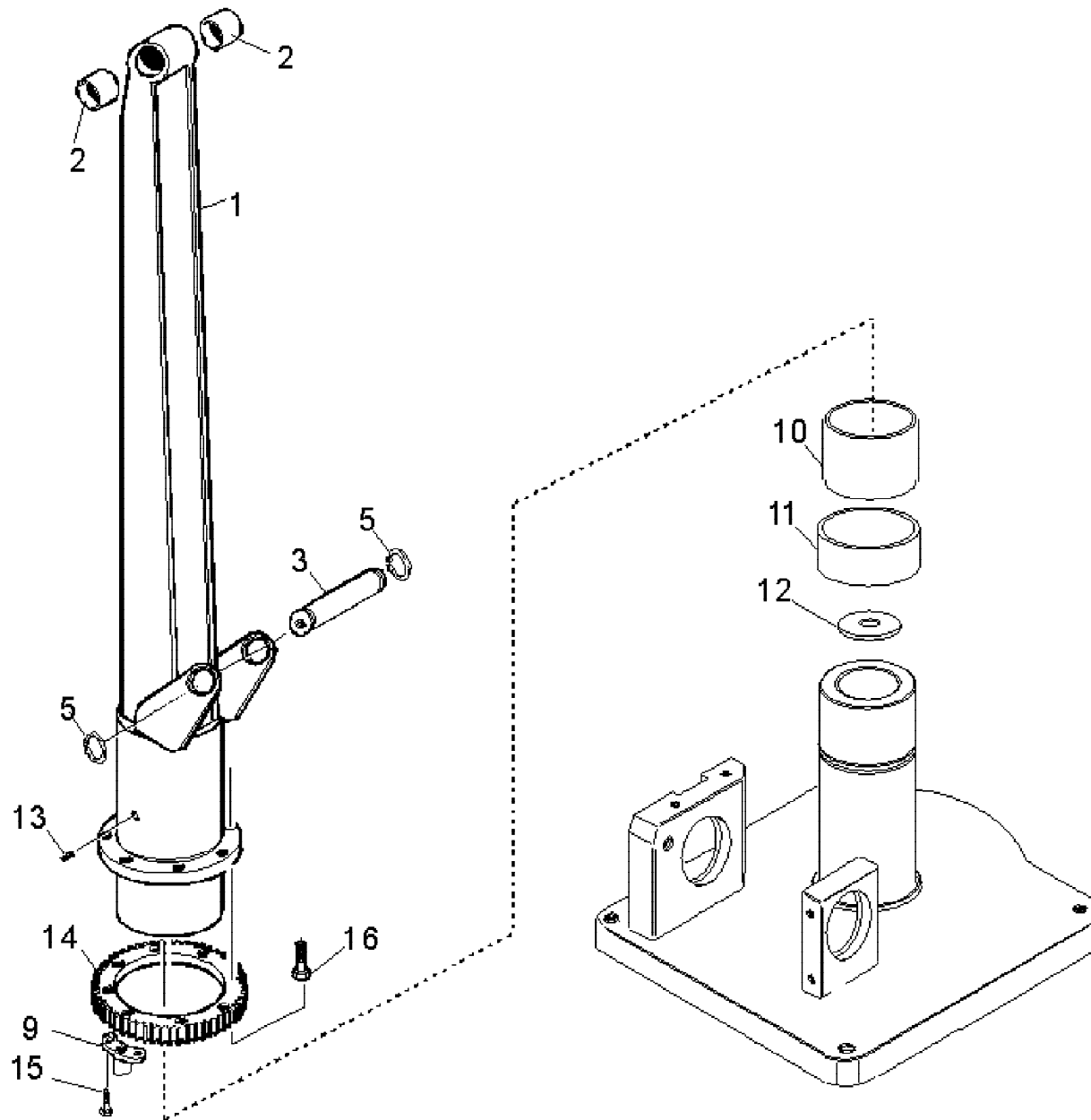
**BIGMAX<sup>®</sup>**

**TC100**

FILTRO OLIO  
OIL FILTER  
FILTRE A HUILE  
OELFILTER  
FILTRO DE ACEITE

Tavola  
**W.350.017-1-0**

Data pag.  
luglio 2010 6



rif.	codice	Q.tà
1	W.51.02.007.00	1
2	W.102.150	2
3	W.101.368	1
5	3.07.0027	2
9	W.51.01.007.00	1
10	W.102.182	1
11	W.102.183	1
12	W.51.02.008.00	1
13	3.06.0509	1
14	W.51.01.002.00	1
15	3.02.0104	2
16	3.02.0094	6

051201-1-0

1/1

**BIGMAX®**

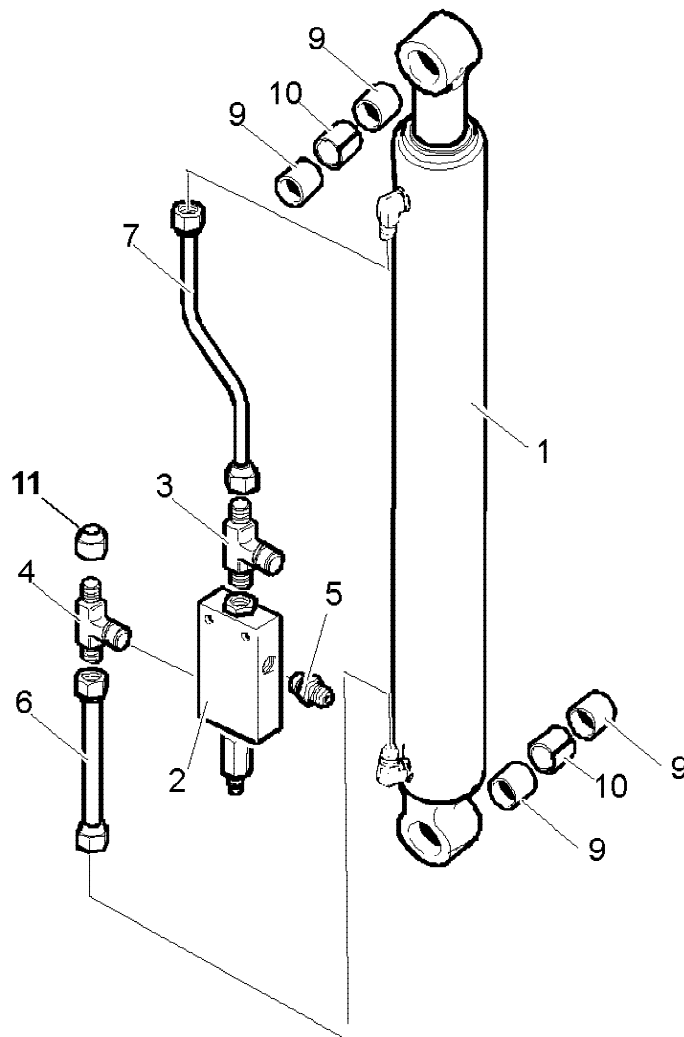
TC100

COLONNA  
COLUMN  
COLONNE  
SAEULE  
COLUMNNA

Tavola  
**W.051.201-1-0**

Data pag.  
febbraio 2007 7

rif.	codice	Q.tà
1	W.51.02.503.00	1
2	W.470.003	1
3	3.10.1175	1
4	3.12.0317	1
5	3.10.1040	2
6	W.37.05.015.00	1
7	W.36.05.014.00	1
9	W.102.150	4
10	W.36.02.007.00	2
11	3.11.0040	1



1/1

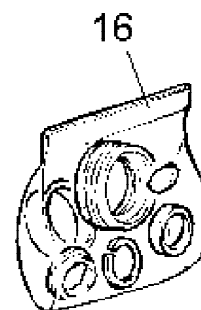
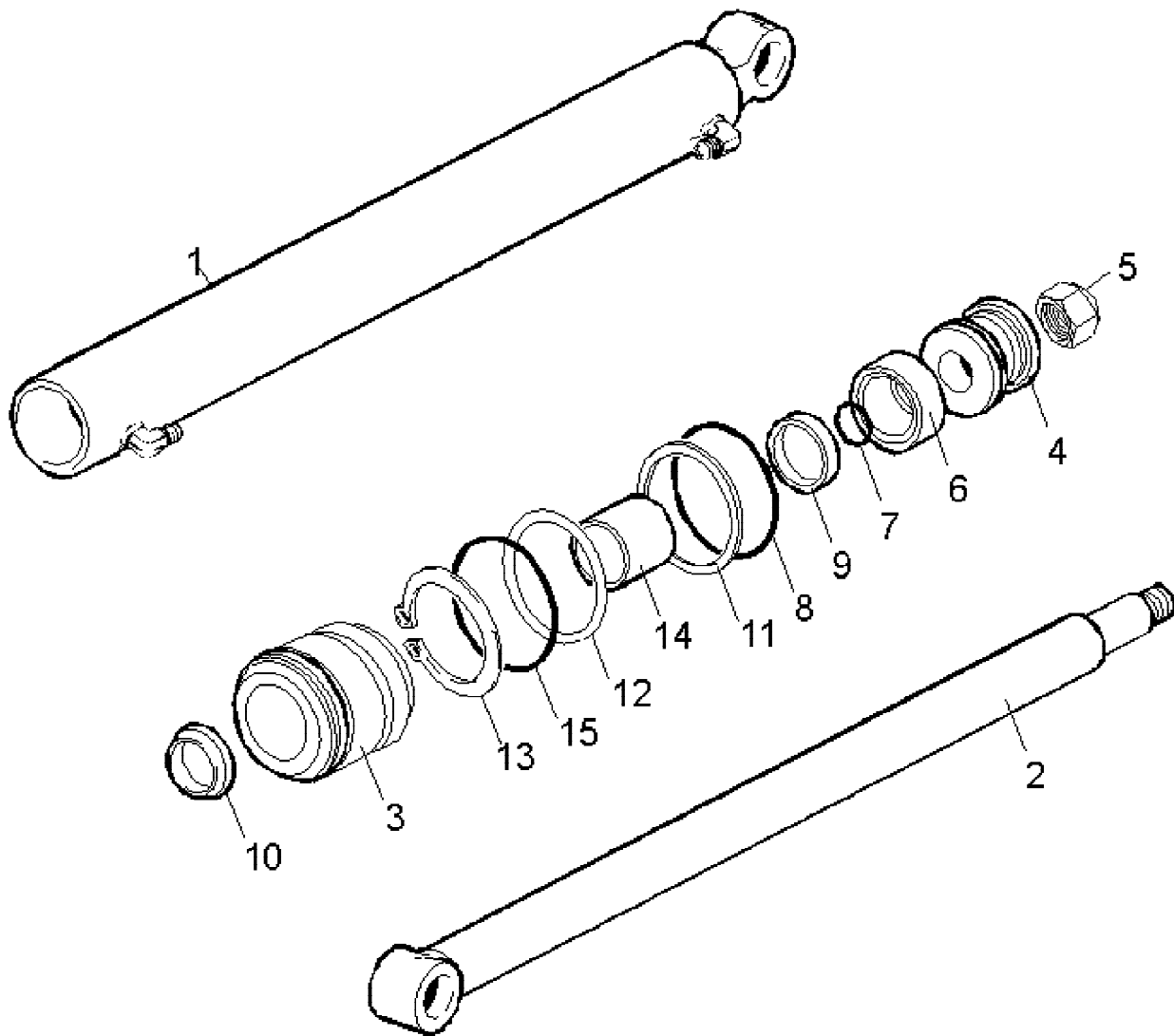
**BIGMAX**<sup>®</sup>

**TC100**

MARTINETTO SOLLEVAMENTO (IMPIANTO OLEODINAMICO)  
 LIFTING HYDRAULIC CYLINDER (HYDRAULIC SYSTEM)  
 VERIN DE LEVAGE (INSTALLATION HYDRAULIQUE)  
 HUBZYLINDER (HYDRAULIKANLAGE)  
 GATO DE ELEVACION (INSTALACION HIDRAULICA)

Tavola  
**W.51.02.504.00-1-0**

Data pag.  
 novembre 2011 8



510250300-1-0

rif.	codice	Q.tà
1	W.51.02.010.00	1
2	W.51.02.003.00	1
3	W.120.111	1
4	W.105.105	1
5	3.04.0322	1
6	W.359.016	1
7	W.360.019	1
8	W.360.024	1
9	W.358.030	1
10	W.361.013	1
11	W.304.031	1
12	W.509.309	1
13	W.509.023	1
14	W.102.149	1
15	W.360.052	1
16	W.365.137	1



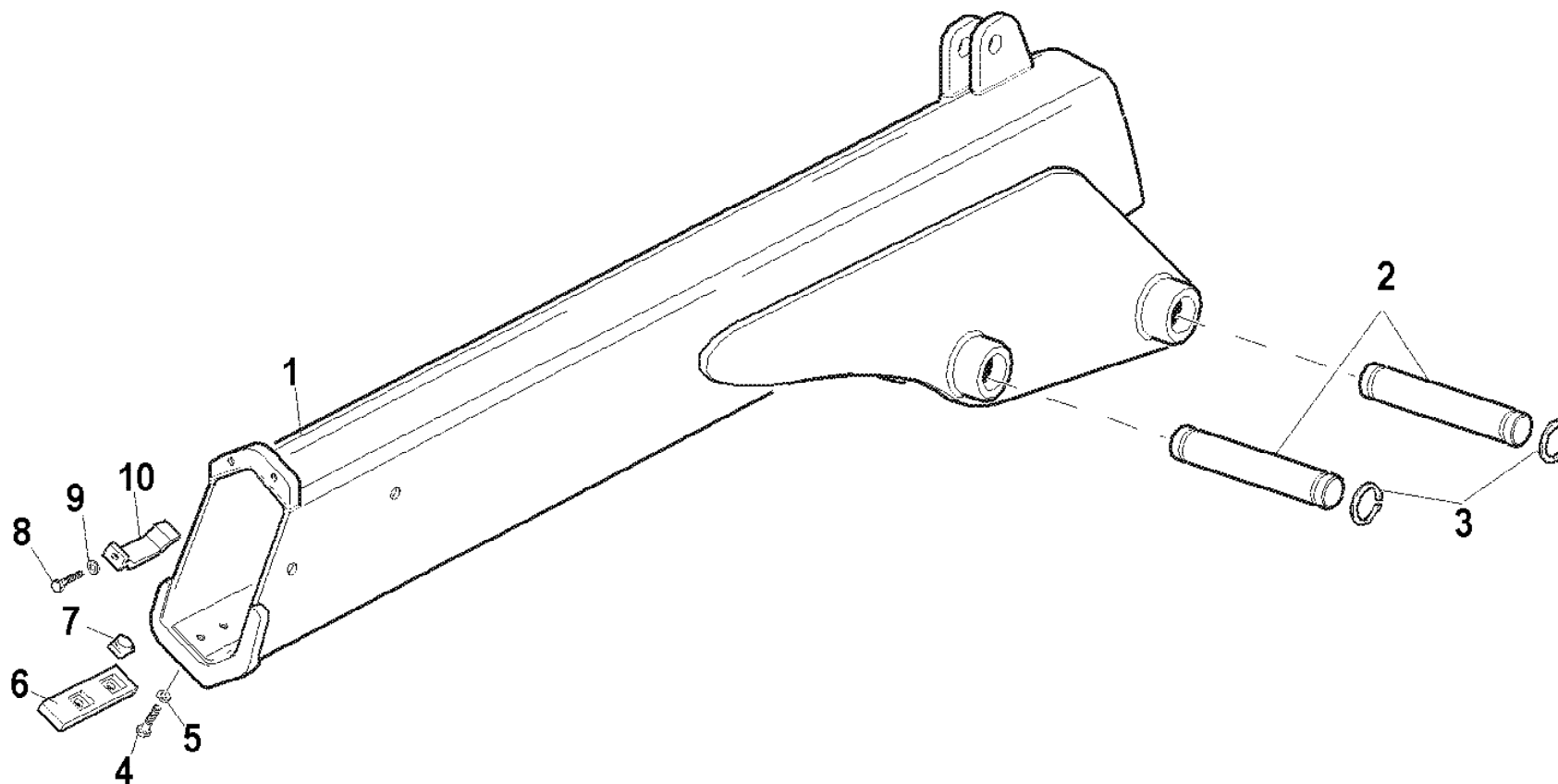
TC100

MARTINETTO SOLLEVAMENTO  
LIFTING HYDRAULIC CYLINDER  
VERIN DE LEVAGE  
HUBZYLINDER  
GATO DE ELEVACION

Tavola  
**W.51.02.503.00-1-0**

Data pag.  
novembre 2011 9

rif.	codice	Q.tà
1	W.52.02.020.00	1
2	W.101.255	2
3	3.07.0211	4
4	3.01.0055	4
5	3.06.0006	4
6	W.37.03.009.00	2
7	W.37.03.008.00	4
8	3.01.0323	2
9	3.06.0005	2
10	W.37.03.006.00	2

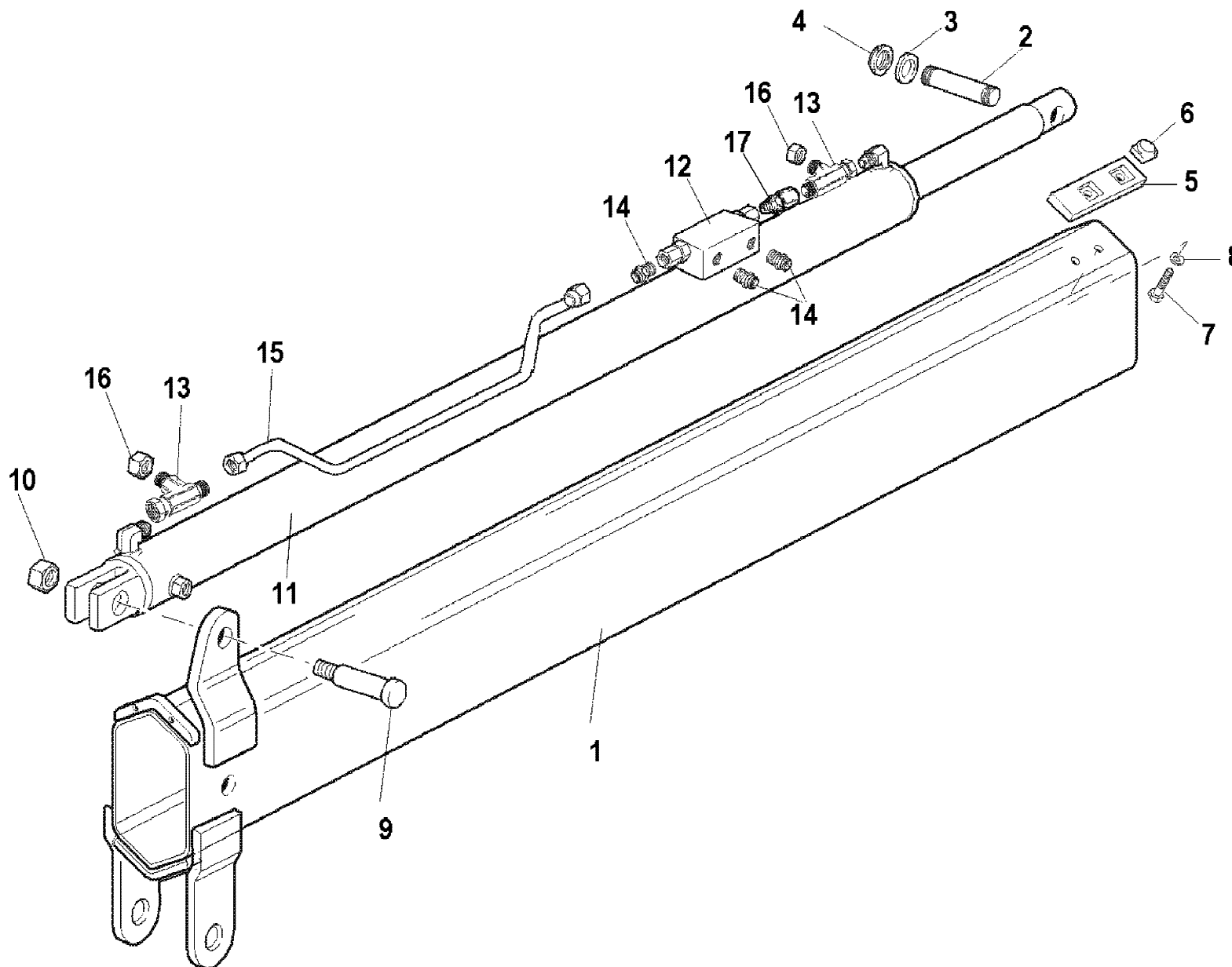


TC100

1° BRACCIO  
1ST BOOM  
1ERE BRAS  
1. ARM  
1° BRAZO

Tavola  
**W.052.204-1-0**

Data pag.  
febbraio 2007 10



rif.	codice	Q.tà
1	W.52.02.021.00	1
2	W.101.218	1
3	3.06.0010	2
4	3.04.0498	2
5	W.37.03.009.00	4
6	W.37.03.008.00	8
7	3.01.0055	8
8	3.06.0006	8
9	W.101.213	1
10	3.04.0318	1
11	W.52.02.505.00	1
12	W.470.017	1
13	3.12.0003	2
14	3.10.1039	3
15	W.52.02.027.00	1
16	3.11.0040	2
17	3.12.0064	1

1/1

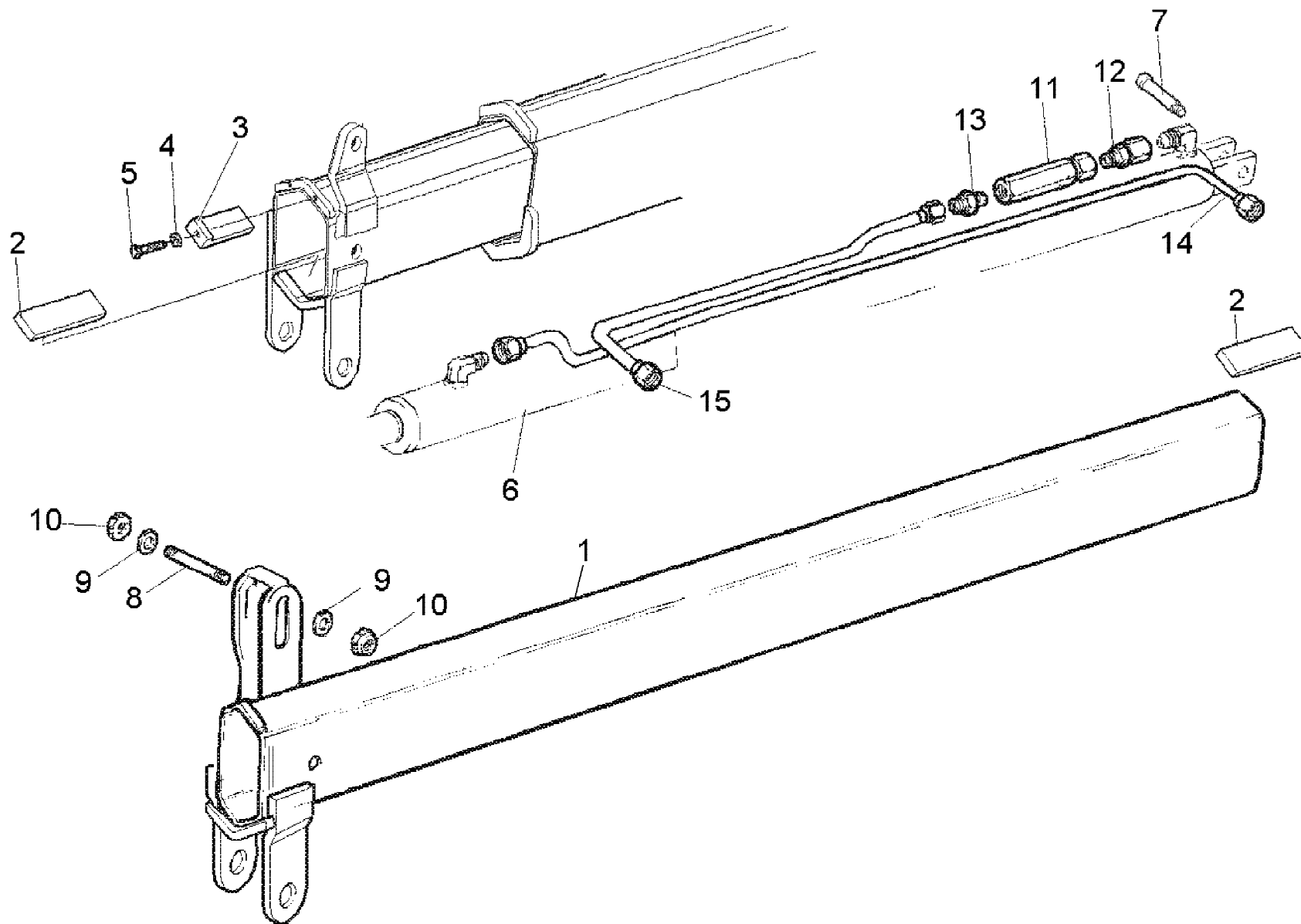
**BIGMAX<sup>®</sup>**

**TC100**

1° SFILO  
1ST EXTENSION  
1ERE RALLONGE  
1. VERLAENGERUNG  
1°PROLONGACION

Tavola  
**W.52.02.514.00-1-1**

Data pag.  
febbraio 2007 11



rif.	codice	Q.tà
1	W.52.02.022.00	1
2	W.52.02.025.00	4
3	3.06.0683	2
4	3.06.0005	2
5	3.01.0323	2
6	W.52.02.505.00	1
7	W.101.213	1
8	W.101.218	1
9	3.06.0010	2
10	3.04.0498	2
11	W.470.853	1
12	3.12.0065	1
13	3.10.1040	1
14	W.52.02.028.00	1
15	W.52.02.029.00	1

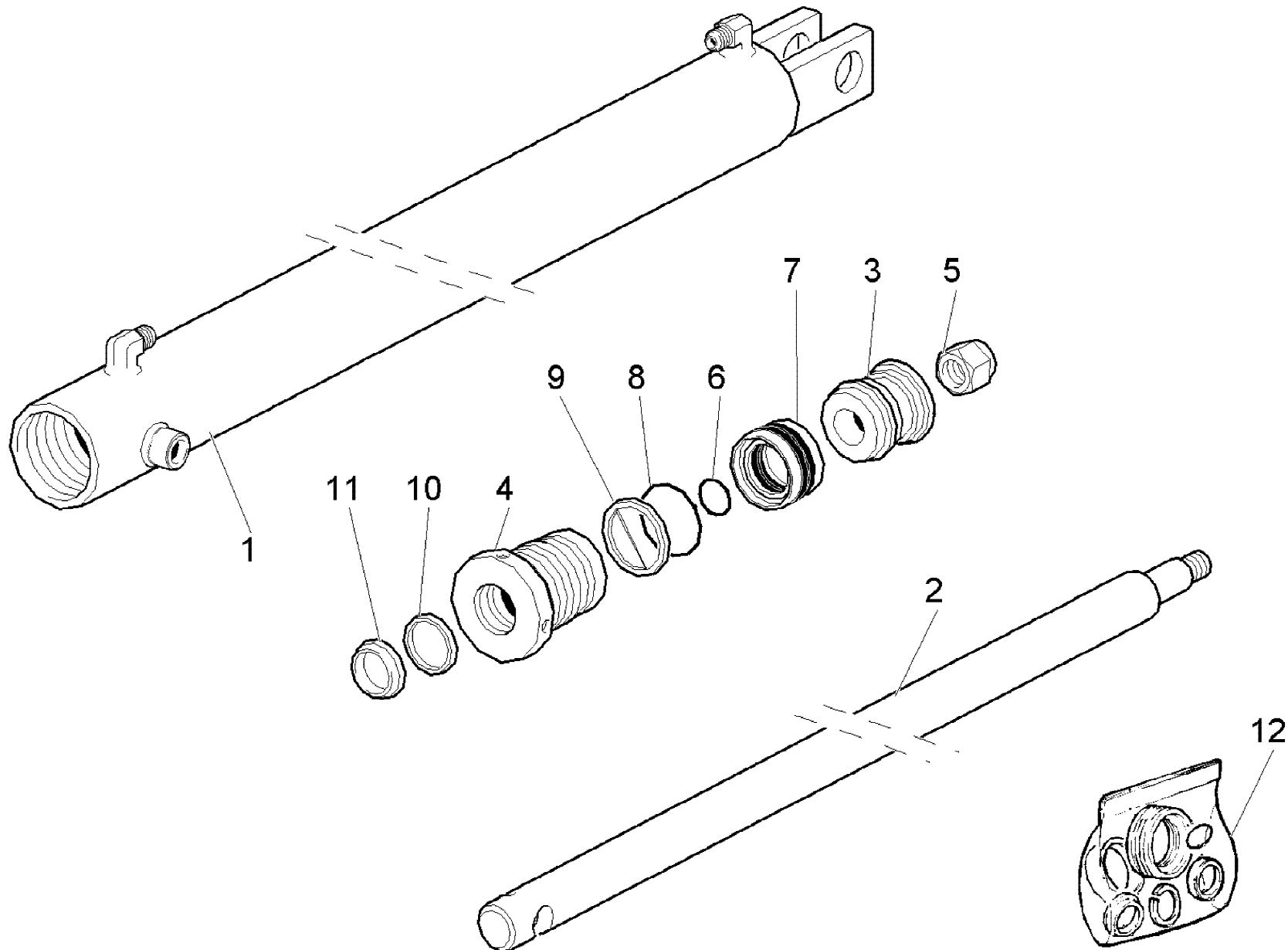


**TC100**

2° SFILLO  
 2ND EXTENSION  
 2EME RALLONGE  
 2. VERLAENGERUNG  
 2° PROLONGACION

Tavola  
**W.52.02.515.00-1-1**

Data pag.  
 febbraio 2007 12



rif.	codice	Q.tà
1	W.54.02.018.00	1
2	W.52.02.019.00	1
3	W.105.058	1
4	W.120.061	1
5	3.04.0306	1
6	W.360.070	1
7	W.359.035	1
8	W.360.010	1
9	W.304.004	1
10	W.358.022	1
11	W.361.011	1
12	W.365.064	1

1/1

**BIGMAX®**

**TC100**

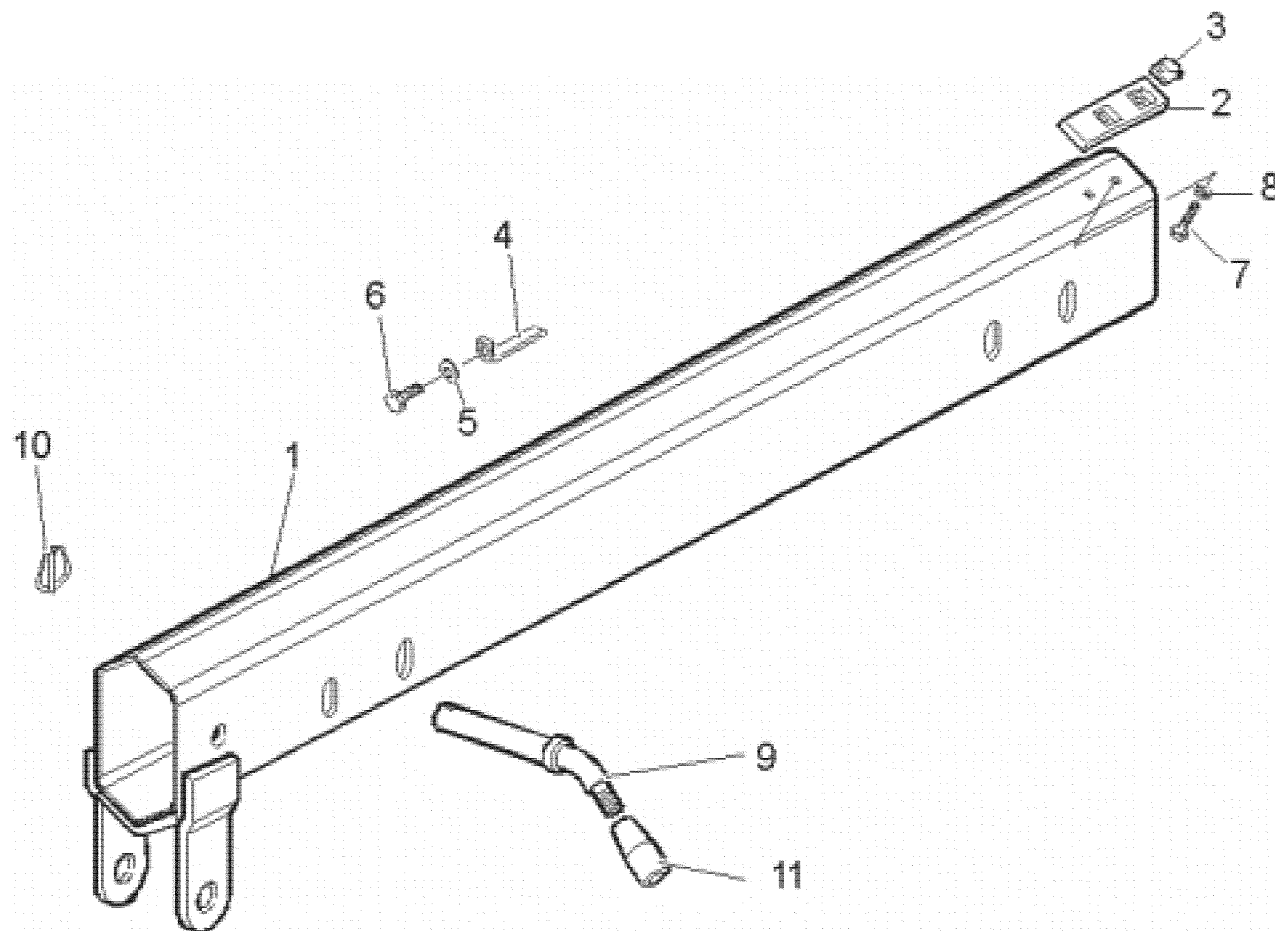
MARTINETTO 1° E 2° SFILLO  
 1TH AND 2ND EXTENSION HYDRAULIC CYLINDER  
 VERIN 1ERE AT 2EME RALLONGE  
 1. UNT 2. VERLAENGERUNGSWINDE  
 1° Y 2° GATO DE PROLONGACION

Tavola  
**W.52.02.505.00-1-1**

Data pag.  
 febbraio 2011 13



rif.	codice	Q.tà
1	W.51.02.009.00	1
2	W.37.03.009.00	2
3	W.37.03.008.00	4
4	W.51.02.011.00	2
5	3.06.0005	2
6	3.01.0323	2
7	3.01.0055	4
8	3.06.0006	4
9	W.101.046	1
10	3.06.0753	1
11	W.664.003	1



1/1

**BIGMAX®**

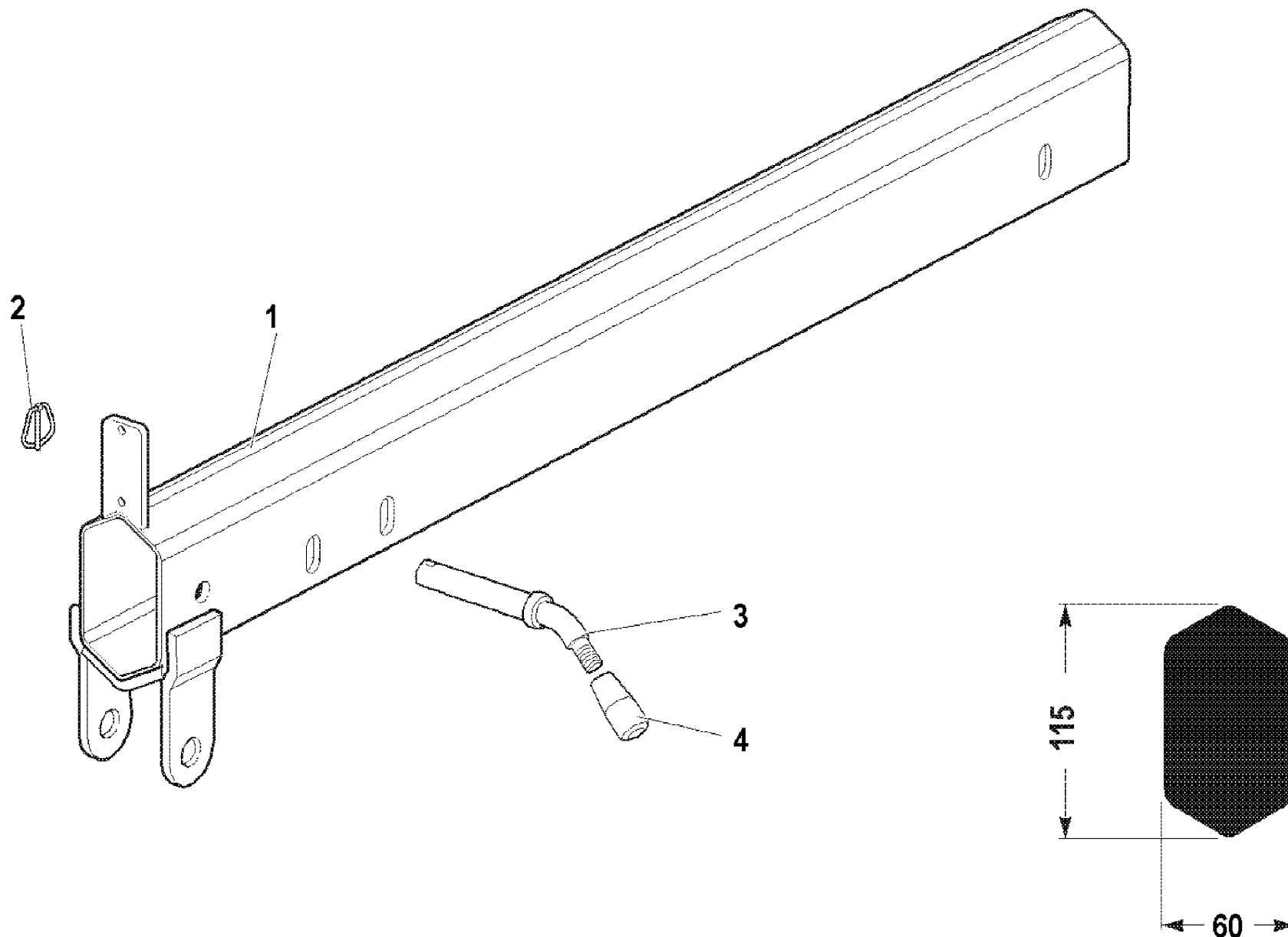
**TC100**

ELEMENTO TELESCOPICO (1°) A1M  
 TELESCOPIC ELEMENT (1ST) A1M  
 ELEMENT TELESCOPIQUE (1ERE) A1M  
 TELESKOPISCHES GLIED (1.) A1M  
 ELEMENTO TELESCOPICO (1°) A1M

Tavola  
**W.51.02.510.00-1-0**

Data pag.  
 febbraio 2007 14

rif.	codice	Q.tà
1	W.52.02.024.00	1
2	3.06.0753	1
3	W.101.324	1
4	W.664.003	1



1/1

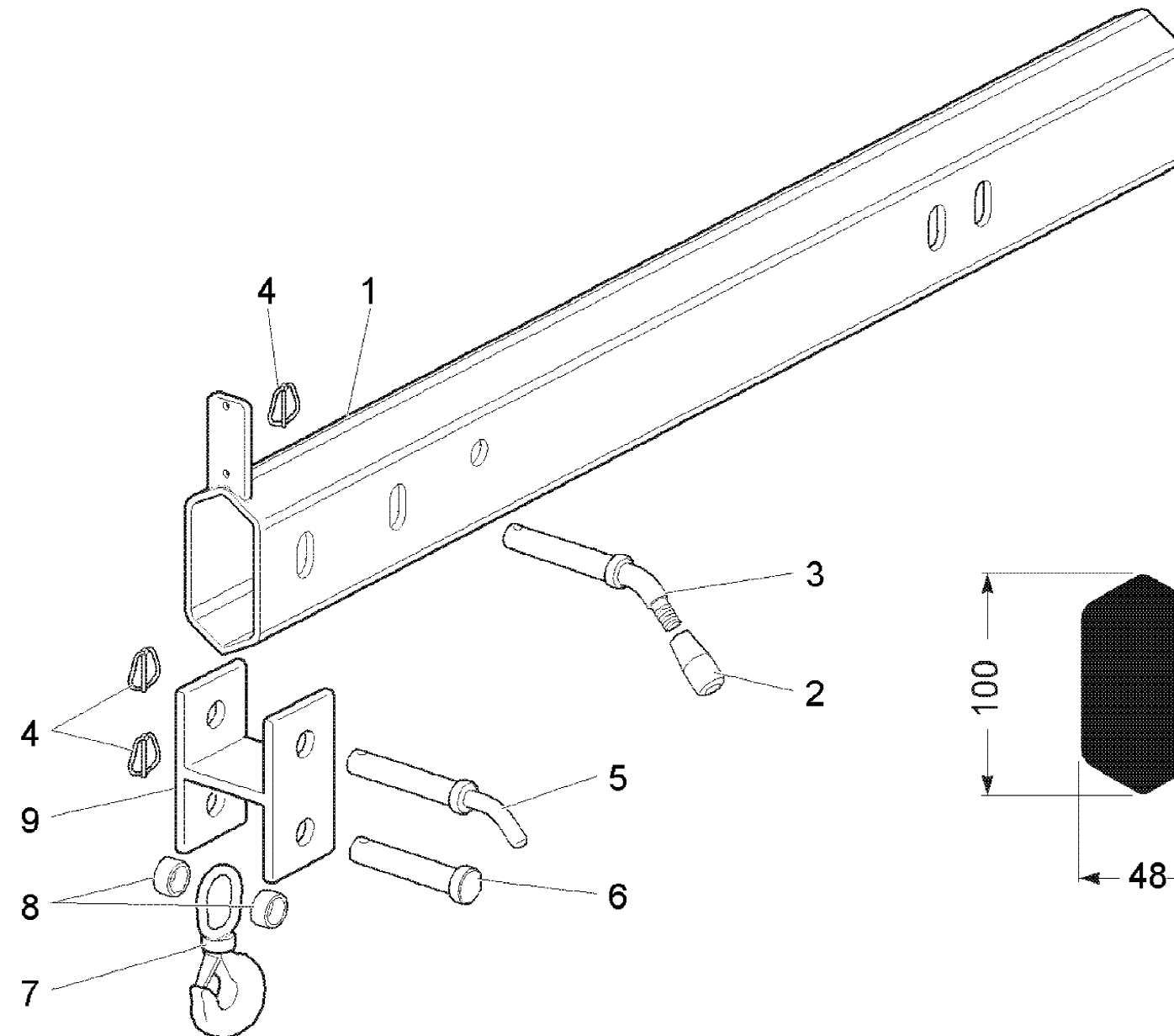


TC100

PROLUNGA MANUALE  
 MANUAL EXTENSION  
 RALLONGE MANUELLE  
 MANUAL-VERLÄNGERUNG  
 PROLONGACION MANUAL

Tavola  
**W.52.02.516.00-1-0**

Data pag.  
 febbraio 2007 15



rif.	codice	Q.tà
1	W.52.02.023.00	1
2	W.664.003	1
3	W.101.046	1
4	3.06.0753	3
5	W.101.324	1
6	W.101.080	1
7	W.599.001	1
8	W.13.03.029.00	2
9	W.52.02.016.00	1

1/1

**BIGMAX<sup>®</sup>**

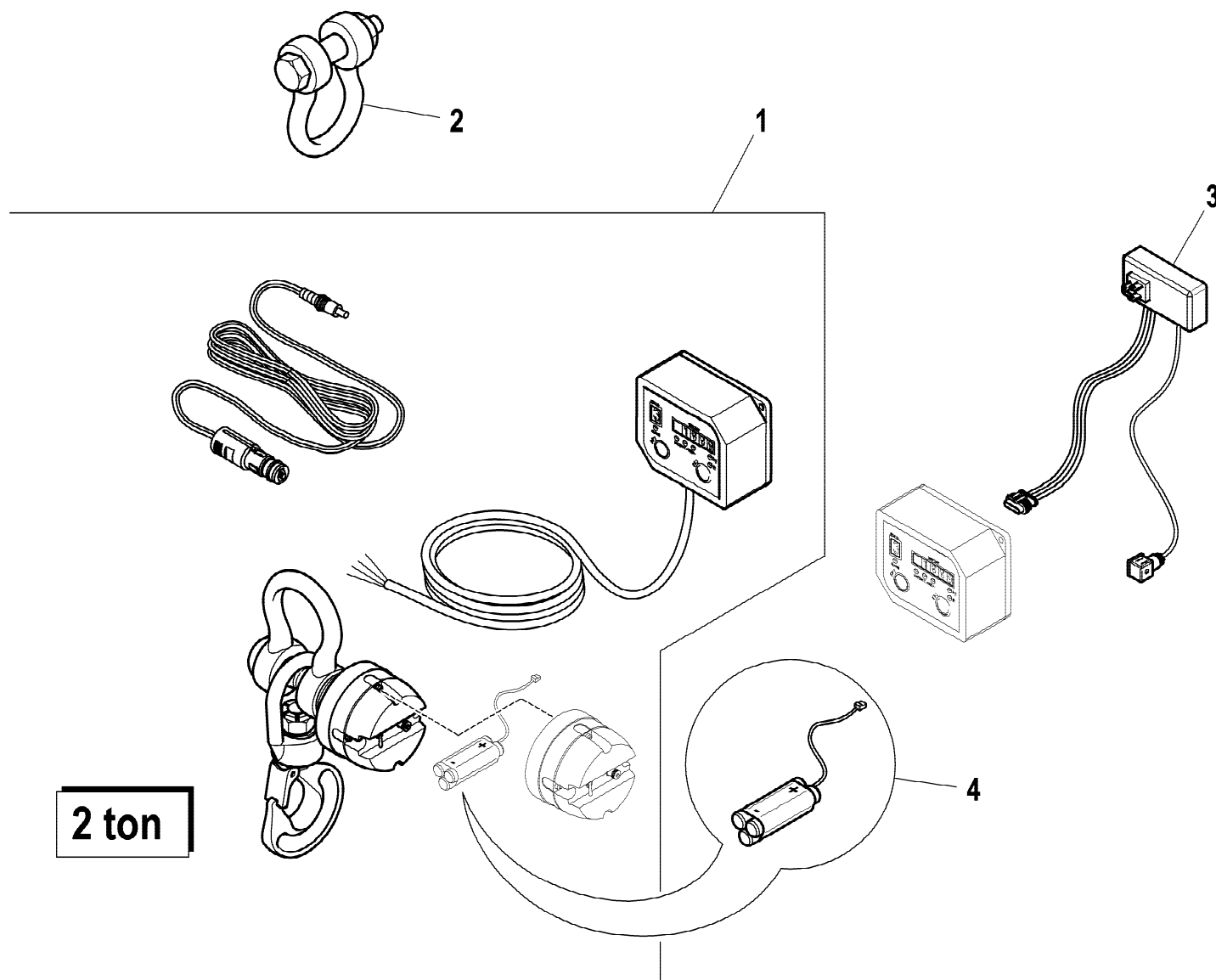
**TC100**

PROLUNGA MANUALE  
 MANUAL EXTENSION  
 RALLONGE MANUELLE  
 MANUAL-VERLÄNGERUNG  
 PROLONGACION MANUAL

Tavola  
**W.52.02.517.00-1-0**

Data pag.  
 febbraio 2007 16

rif.	codice	Q.tà
1	5.73.0506	1
2	3.20.0050	1
3	W.236.510	1
4	3.31.1542	1

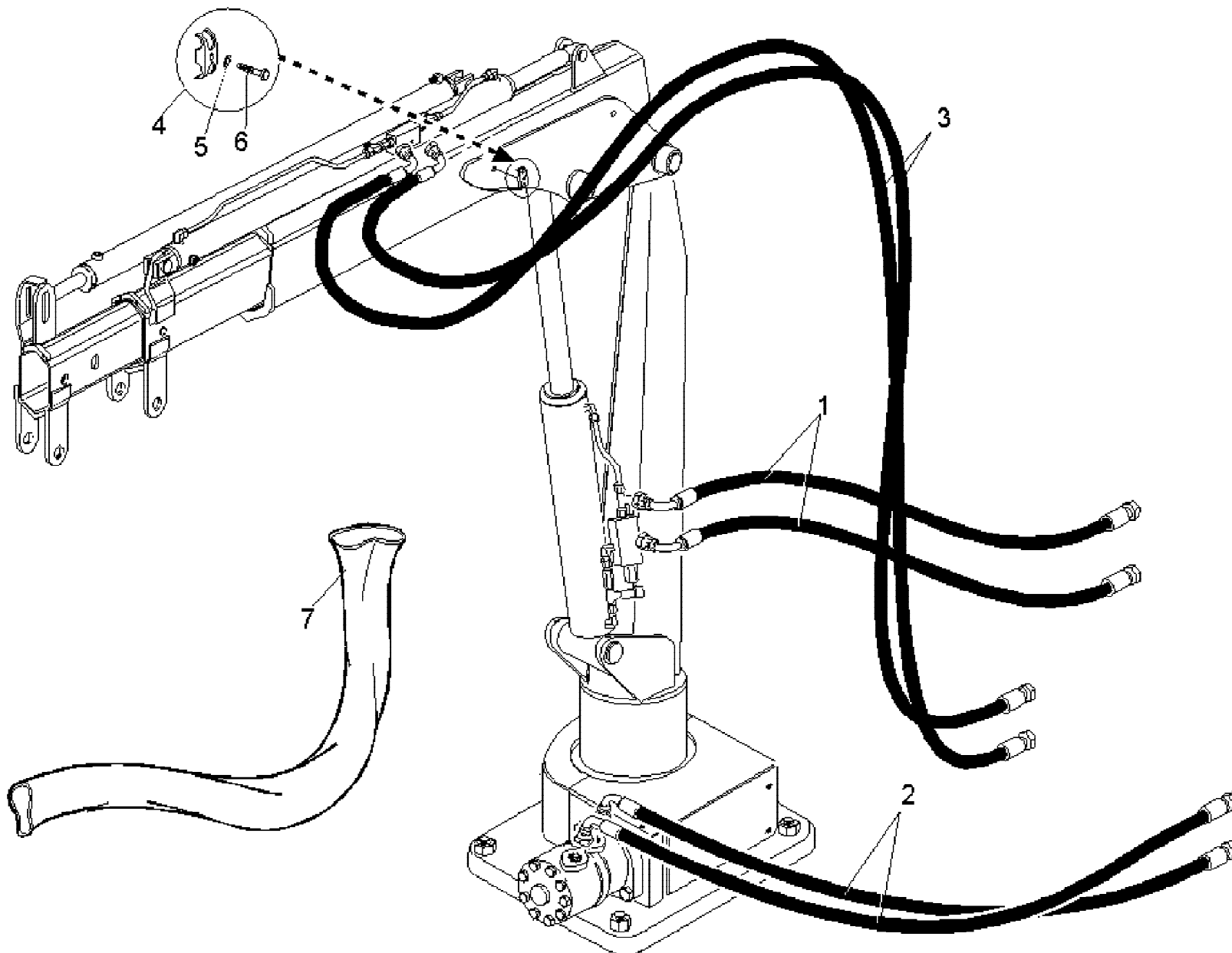


**2 ton**



**TC100**

KIT CELLA DI CARICO LIS/RLC  
 LOAD INDICATION SYSTEM LIS/RLC  
 SYSTÈME D'INDICATION DE CHARGE LIS/RLC  
 LADEANZEIGE SYSTEM LIS/RLC  
 SISTEMA DE INDICACIÓN DE CARGA LIS/RLC



rif.	codice	Q.tà
1	5.26.0774	2
2	5.26.0773	2
3	5.26.0775	2
4	5.00.0047	5
5	3.06.0101	5
6	3.01.0016	5
7	3.19.0198	2,7m

444252 -1 - 0

1/1



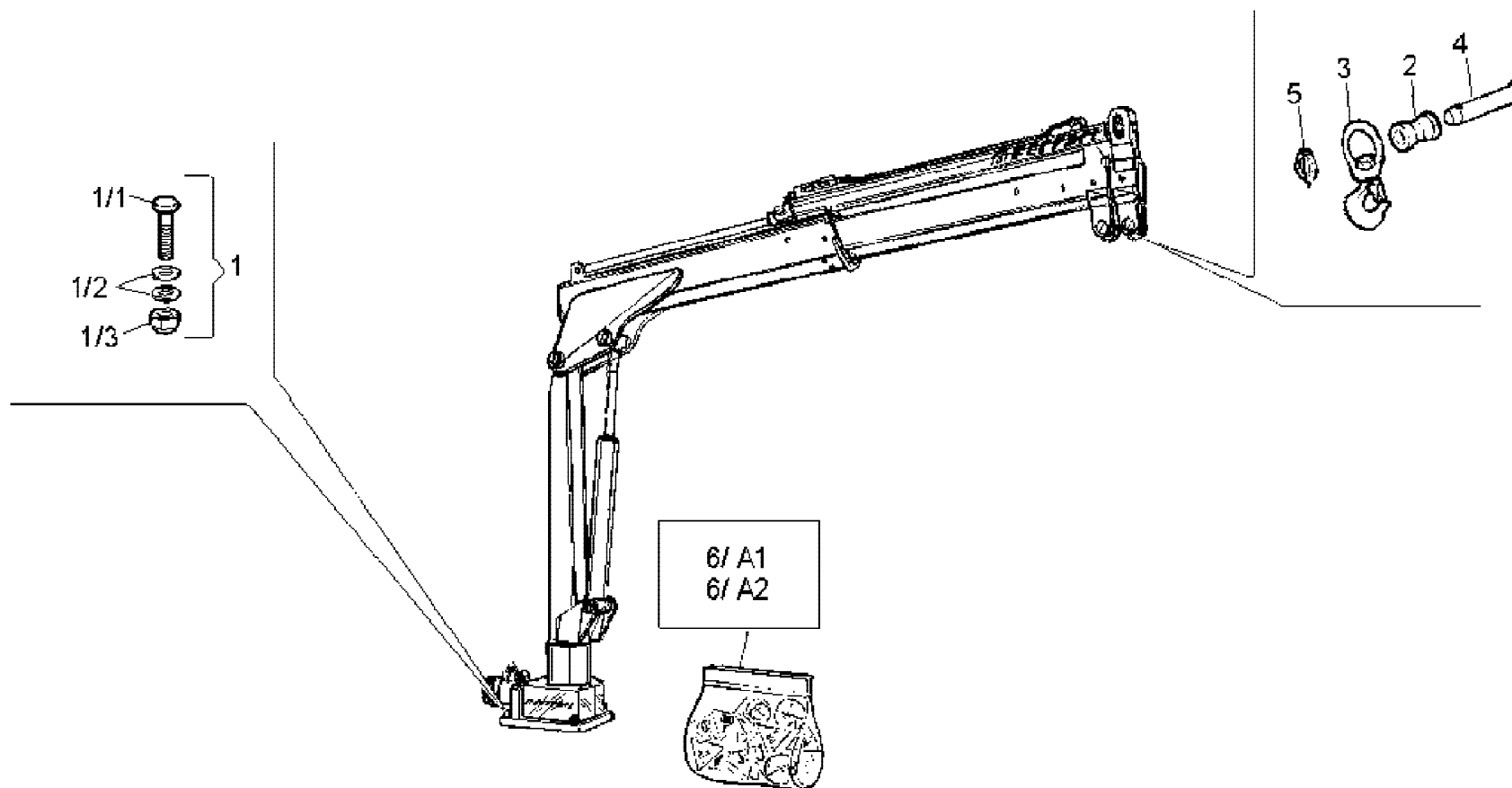
TC100

SERIE TUBI FLESSIBILI  
 SET OF HOSES  
 JEU DE TOYAUX FLEXIBLES  
 SCHLAUCHSATZ  
 SERIE DE TUBOS FLEXIBLE

Tavola  
**W.444.252-1-0**

Data pag.  
 febbraio 2007 18

rif.	codice	Q.tà
1	W.52.00.501.00	1
1.1	3.01.0481	4
1.2	3.06.0012	8
1.3	3.04.0379	4
2	W.17.03.047.00	1
3	W.599.002	1
4	W.101.151	1
5	3.06.0753	1
6A1	W.572.224	1
6A2	W.572.225	1



1/1

**BIGMAX®**

**TC100**

PARTICOLARI DI COMPLETAMENTO  
 COMPLETION PARTS  
 PIECES COMPLEMENTAIRES  
 ERGÄNZUNGSTEILE  
 PIEZAS PARA ACABAMIENTO

Tavola  
**W.051.001-1-0**

Data pag.  
 febbraio 2007 19