

Validità - Validez - Validity - Validité - Gültigkeit



Codice libretto - Código libro - Logbook code - Code notice - Artikelnr. anleitung

**7.88.1284 rev.0\_TC**

GRU - GRUAS - CRANES - GRUES - KRANE

*Catalogo parti di ricambio*

*Catalogue des pieces detachees*

# ***TC130***

*Catalogo de piezas de repuestos*

*Ersatzteilkatalog*

*Spare parts book*

TECHNOCRANE INC. 403-17665 66 A Ave. SURREY, B.C.V3S ZA7 CANADA



**1 W.052.101-1-0**

GRUPPO ROTAZIONE  
SLEWING ASS'Y  
GROUPE ROTATION  
DREHVORRICHTUNG  
GRUPO ROTACION

**2 W.338.000-1-0**

DISTRIBUTORE  
CONTROL VALVE  
DISTRIBUTEUR  
STUEBERBLOCK  
DISTRIBUIDOR

**3 W.338.035-1-0**

DISTRIBUTORE (CE) EN12999-A3  
CONTROL VALVE (CE) EN12999-A3  
DISTRIBUTEUR (CE) EN12999-A3  
STUEBERBLOCK (CE) EN12999-A3  
DISTRIBUIDOR (CE) EN12999-A3

**4 W.52.05.523.00-1-0**

ELETTROPOMPA (IMPIANTO ELETTRICO)  
MOTOR PUMP (ELECTRICAL EQUIPMENT)  
ELECTROPOMPE (INSTALLATION ELECTRIQUE)  
ELEKTROPUMPE (ELEKTRISCHANLAGE)  
ELECTROBOMBA (SISTEMA ELECTRICO)

**5 W.52.05.553.00-1-0**

ELETTROPOMPA (IMPIANTO ELETTRICO) EN12999-A3  
MOTOR PUMP (ELECTRICAL EQUIPMENT) EN12999-A3  
ELECTROPOMPE (INSTALLATION ELECTRIQUE) EN12999-A3  
ELEKTROPUMPE (ELEKTRISCHANLAGE) EN12999-A3  
ELECTROBOMBA (SISTEMA ELECTRICO) EN12999-A3

**6 W.53.05.510.00-1-1**

SERBATOIO OLIO IDRAULICO  
HYDRAULIC OIL TANK  
RESERVOIR, HUILE HYDRAULIQUE  
HYDRAULIKÖLBEHALTER  
DEPOSITO ACEITE HIDRAULICA

**7 W.53.05.510.00-2-1**

SERBATOIO OLIO IDRAULICO  
HYDRAULIC OIL TANK  
RESERVOIR, HUILE HYDRAULIQUE  
HYDRAULIKÖLBEHALTER  
DEPOSITO ACEITE HIDRAULICA

**8 W.350.017-1-0**

FILTRO OLIO  
OIL FILTER  
FILTRE A HUILE  
OELFILTER  
FILTRO DE ACEITE

**9 W.444.205-1-0**

SERIE TUBI FLESSIBILI  
SET OF HOSES  
JEU DE TOYAUX FLEXIBLES  
SCHLAUCHSATZ  
SERIE DE TUBOS FLEXIBLE

**10 W.052.201-1-2**

COLONNA  
COLUMN  
COLONNE  
SAEULE  
COLUMNNA

**11 W.52.02.504.00-1-0**

MARTINETTO SOLLEVAMENTO (IMPIANTO OLEODINAMICO)  
LIFTING HYDRAULIC CYLINDER (HYDRAULIC SYSTEM)  
VERIN DE LEVAGE (INSTALLATION HYDRAULIQUE)  
HUBZYLINDER (HYDRAULIKANLAGE)  
GATO DE ELEVACION (INSTALACION HIDRAULICA)

**12 W.52.02.503.00-1-0**

MARTINETTO SOLLEVAMENTO  
LIFTING HYDRAULIC CYLINDER  
VERIN DE LEVAGE  
HUBZYLINDER  
GATO DE ELEVACION

**13 W.052.204-1-0**

1° BRACCIO  
1ST BOOM  
1ERE BRAS  
1. ARM  
1° BRAZO

**14 W.52.02.514.00-1-1**

1° SFILO  
1ST EXTENSION  
1ERE RALLONGE  
1. VERLAENGERUNG  
1°PROLONGACION



**15 W.52.02.515.00-1-1**

2° SFILO  
2ND EXTENSION  
2EME RALLONGE  
2. VERLAENGERUNG  
2° PROLONGACION

**16 W.52.02.505.00-1-1**

MARTINETTO 1° E 2° SFILO  
1TH AND 2ND EXTENSION HYDRAULIC CYLINDER  
VERIN 1ERE AT 2EME RALLONGE  
1. UNT 2. VERLAENGERUNGSWINDE  
1° Y 2° GATO DE PROLONGACION

**17 W.52.02.516.00-1-0**

PROLUNGA MANUALE  
MANUAL EXTENSION  
RALLONGE MANUELLE  
MANUAL-VERLÄNGERUNG  
PROLONGACION MANUAL

**18 W.52.02.517.00-1-0**

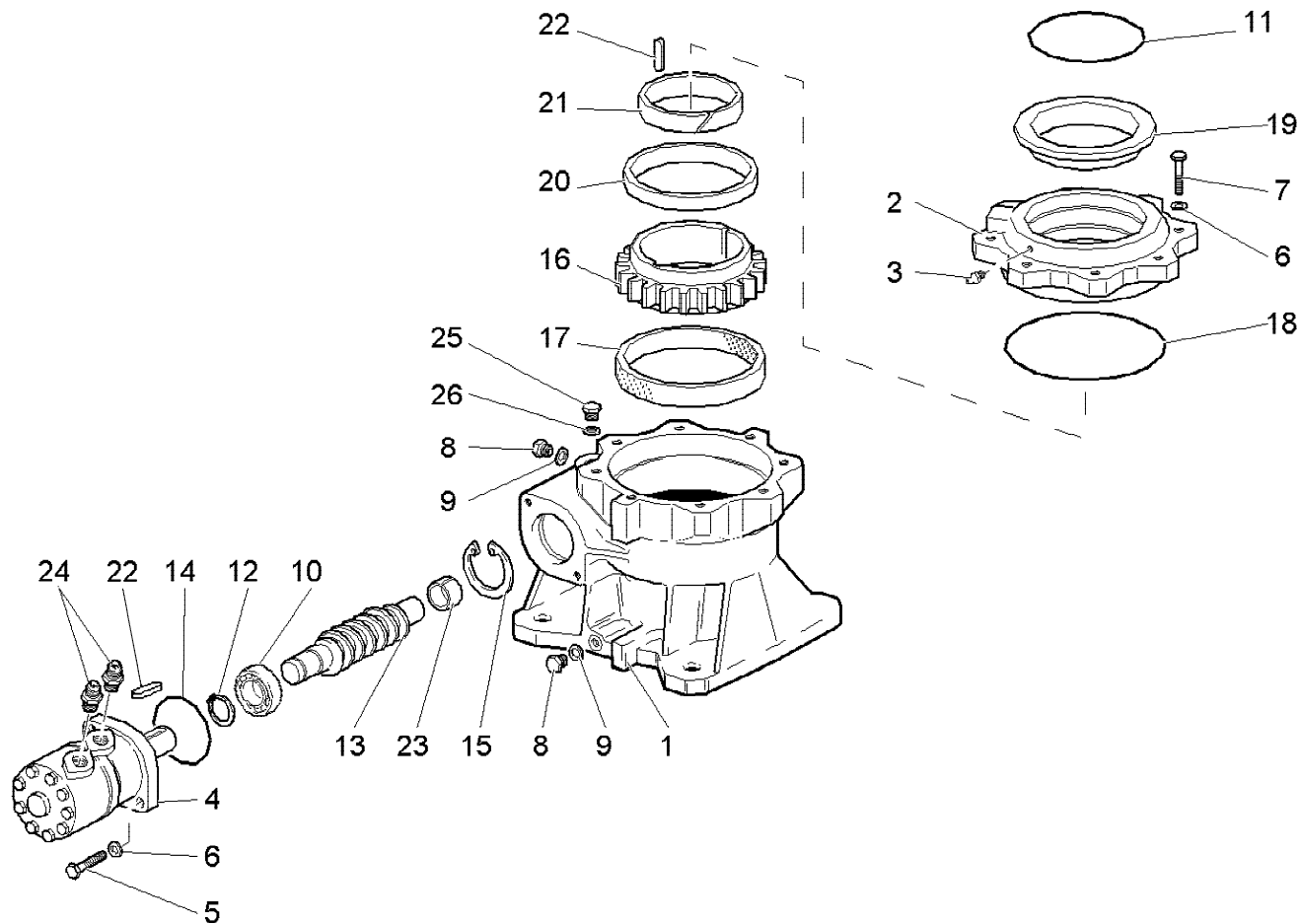
PROLUNGA MANUALE  
MANUAL EXTENSION  
RALLONGE MANUELLE  
MANUAL-VERLÄNGERUNG  
PROLONGACION MANUAL

**19 7.88.1824-1-0**

KIT CELLA DI CARICO LIS/RLC  
LOAD INDICATION SYSTEM LIS/RLC  
SYSTÈME D'INDICATION DE CHARGE LIS/RLC  
LADEANZEIGE SYSTEM LIS/RLC  
SISTEMA DE INDICACIÓN DE CARGA LIS/RLC

**20 W.052.001-1-2**

PARTICOLARI DI COMPLETAMENTO  
COMPLETION PARTS  
PIÈCES COMPLEMENTAIRES  
ERGÄNZUNGSTEILE  
PIEZAS PARA ACABAMIENTO



| rif. | codice         | Q.tà |
|------|----------------|------|
| 1    | W.52.01.002.00 | 1    |
| 2    | W.52.01.003.00 | 1    |
| 3    | 3.08.0513      | 1    |
| 4    | W.379.008      | 1    |
| 5    | 3.02.0099      | 2    |
| 6    | 3.06.0018      | 10   |
| 7    | 3.01.0371      | 8    |
| 8    | 3.11.0062      | 2    |
| 9    | 3.06.0143      | 2    |
| 10   | W.568.302      | 1    |
| 11   | W.360.092      | 1    |
| 12   | 3.07.0038      | 1    |
| 13   | W.54.01.015.00 | 1    |
| 14   | W.360.101      | 1    |
| 15   | 3.07.0208      | 1    |
| 16   | W.52.01.010.00 | 1    |
| 17   | W.102.170      | 1    |
| 18   | W.360.071      | 1    |
| 19   | W.52.01.004.00 | 1    |
| 20   | W.52.01.015.00 | 1    |
| 21   | 5.14.1047      | 1    |
| 22   | W.545.002      | 2    |
| 23   | W.102.134      | 1    |
| 24   | 3.10.1041      | 2    |
| 25   | 3.11.0061      | 1    |
| 26   | 3.06.0144      | 1    |

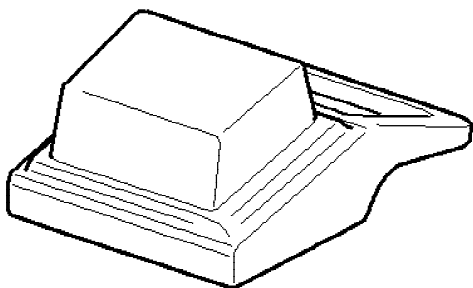


TC130

GRUPPO ROTAZIONE  
SLEWING ASS'Y  
GROUPE ROTATION  
DREHVORRICHTUNG  
GRUPO ROTACION

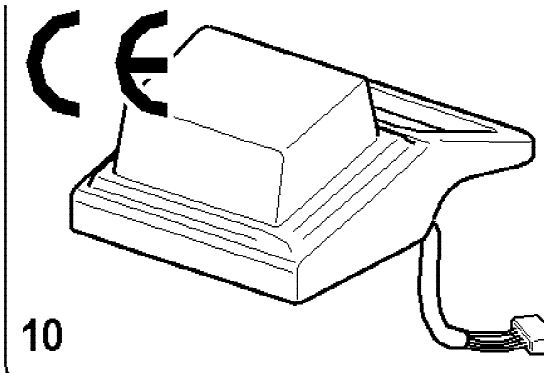
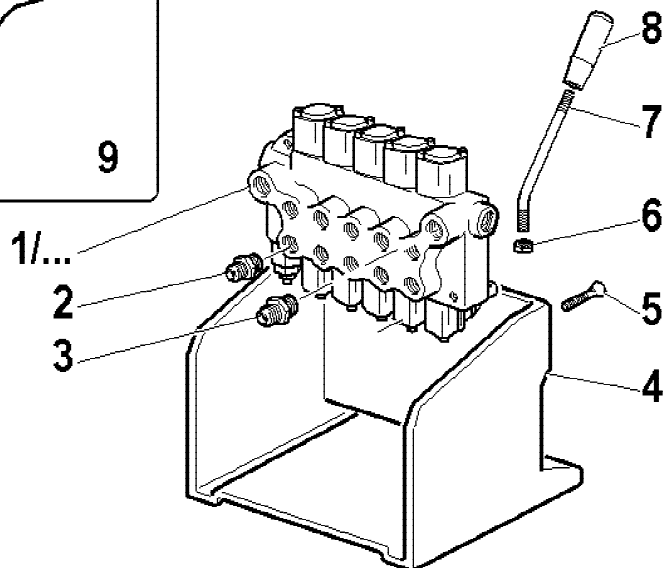
Tavola  
**W.052.101-1-0**

Data pag.  
dicembre 2009 1



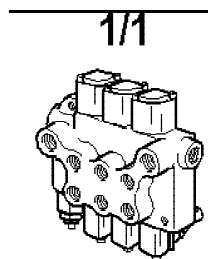
9

**VALIDO FINO A Dicembre 2010**  
**VALID UNTIL December 2010**

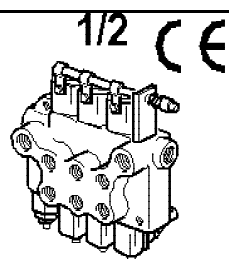


10

| rif. | codice         | Q.tà |
|------|----------------|------|
| 1.1  | W.338.036      | 1    |
| 1.2  | W.338.037      | 1    |
| 1.3  | W.338.034      | 1    |
| 1.4  | W.338.035      | 1    |
| 1.5  | W.338.032      | 1    |
| 1.6  | W.338.033      | 1    |
| 2    | 3.10.1039      | 10   |
| 3    | 3.10.1043      | 1    |
| 4    | W.52.05.018.00 | 1    |
| 5    | 3.01.0336      | 2    |
| 6    | 3.04.0040      | 5    |
| 7    | W.52.05.006.00 | 5    |
| 8    | W.664.003      | 5    |
| 9    | W.52.05.025.00 | 1    |
| 10   | W.52.05.507.00 | 1    |

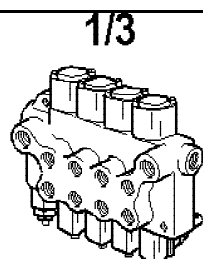


1/1

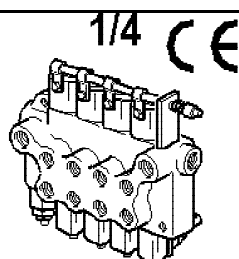


1/2

CE

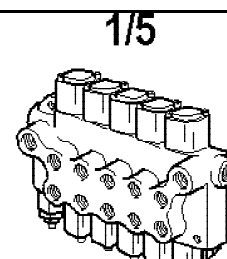


1/3

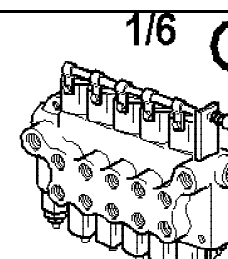


1/4

CE



1/5



1/6

CE

33800A-1-1

1/1

**BIGMAX®**

**TC130**

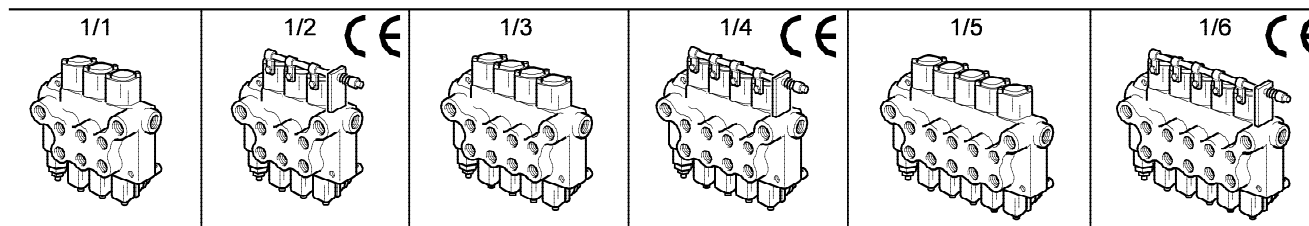
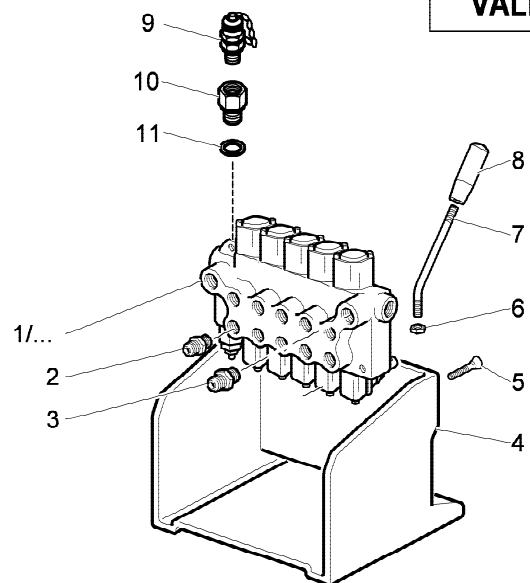
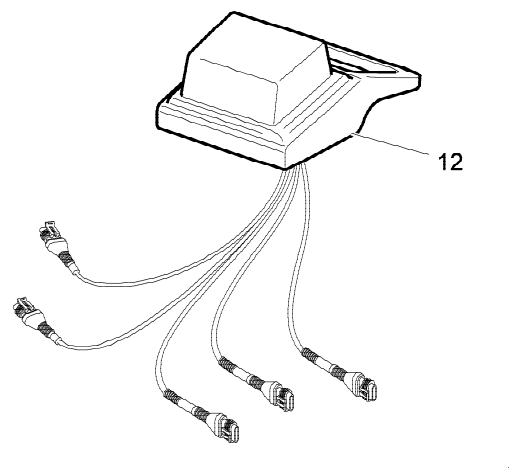
DISTRIBUTORE  
 CONTROL VALVE  
 DISTRIBUTEUR  
 STEUERBLOCK  
 DISTRIBUIDOR

Tavola  
**W.338.000-1-0**

Data pag.  
 febbraio 2007 2

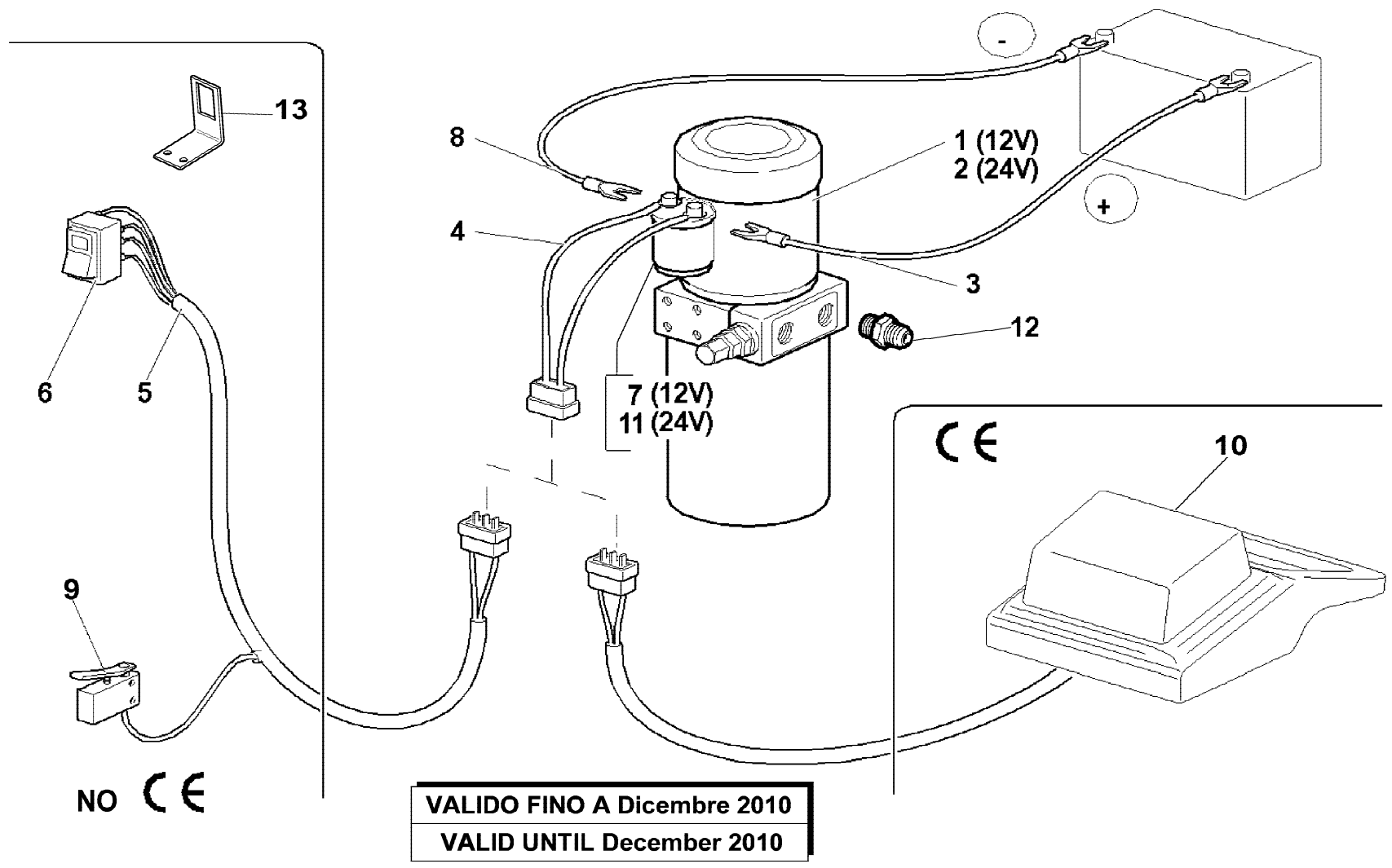
| rif. | codice         | Q.tà |
|------|----------------|------|
| 1.1  | W.338.036      | 1    |
| 1.2  | W.338.037      | 1    |
| 1.3  | W.338.034      | 1    |
| 1.4  | W.338.035      | 1    |
| 1.5  | W.338.032      | 1    |
| 1.6  | W.338.033      | 1    |
| 2    | 3.10.1039      | 10   |
| 3    | 3.10.1043      | 1    |
| 4    | W.52.05.018.00 | 1    |
| 5    | 3.01.0336      | 2    |
| 6    | 3.04.0040      | 5    |
| 7    | W.52.05.006.00 | 5    |
| 8    | W.664.003      | 5    |
| 9    | 3.11.1523      | 1    |
| 10   | 3.11.0150      | 1    |
| 11   | 3.06.0144      | 1    |
| 12   | 3.31.1339      | 1    |

**VALIDO DA Gennaio 2011**  
**VALID FROM January 2011**



**TC130**

DISTRIBUTORE (CE) EN12999-A3  
CONTROL VALVE (CE) EN12999-A3  
DISTRIBUTEUR (CE) EN12999-A3  
STUERBLOCK (CE) EN12999-A3  
DISTRIBUIDOR (CE) EN12999-A3



| rif. | codice         | Q.tà |
|------|----------------|------|
| 1    | W.318.009      | 1    |
| 2    | W.318.010      | 1    |
| 3    | W.37.05.032.00 | 1    |
| 4    | W.52.05.016.00 | 1    |
| 5    | W.52.05.023.00 | 1    |
| 6    | W.264.401      | 1    |
| 7    | 5.71.0088      | 1    |
| 8    | W.37.05.033.00 | 1    |
| 9    | 3.31.0080      | 1    |
| 10   | W.52.05.507.00 | 1    |
| 11   | 5.71.0096      | 1    |
| 12   | 3.10.1039      | 2    |
| 13   | W.37.05.045.00 | 1    |



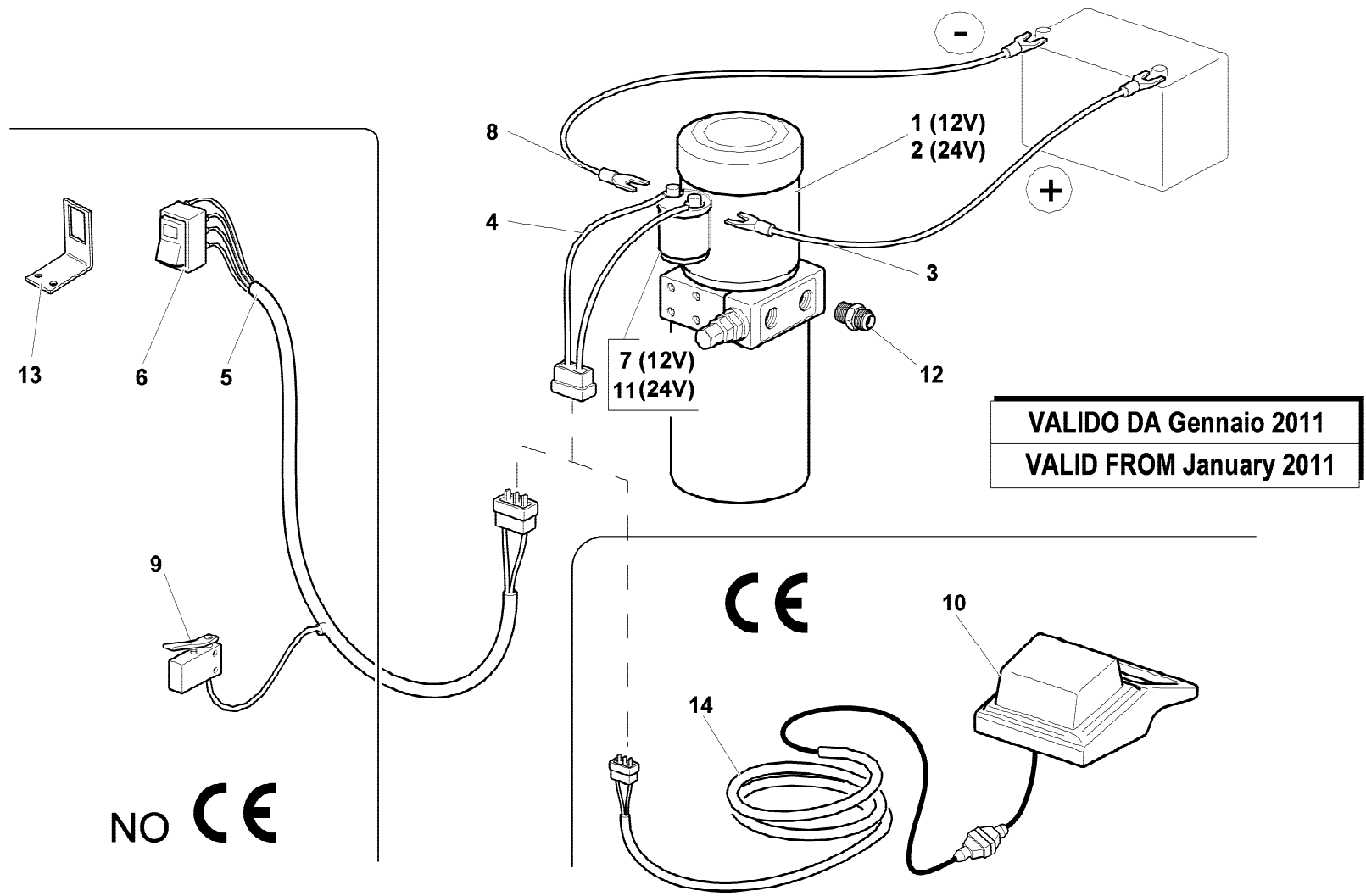
TC130

ELETTROPOMPA (IMPIANTO ELETTRICO)  
 MOTOR PUMP (ELECTRICAL EQUIPMENT)  
 ELECTROPOMPE (INSTALLATION ELECTRIQUE)  
 ELEKTROPUMPE (ELEKTRISCHANLAGE)  
 ELECTROBOMBA (SISTEMA ELECTRICO)

**W.52.05.523.00-1-0**

Data pag.  
 febbraio 2007 4

| rif. | codice         | Q.tà |
|------|----------------|------|
| 1    | W.318.009      | 1    |
| 2    | W.318.010      | 1    |
| 3    | W.37.05.032.00 | 1    |
| 4    | W.52.05.016.00 | 1    |
| 5    | W.52.05.023.00 | 1    |
| 6    | W.264.401      | 1    |
| 7    | 5.71.0088      | 1    |
| 8    | W.37.05.033.00 | 1    |
| 9    | 3.31.0080      | 1    |
| 10   | 3.31.1339      | 1    |
| 11   | 5.71.0096      | 1    |
| 12   | 3.10.1039      | 2    |
| 13   | W.37.05.045.00 | 1    |
| 14   | 3.31.1340      | 1    |

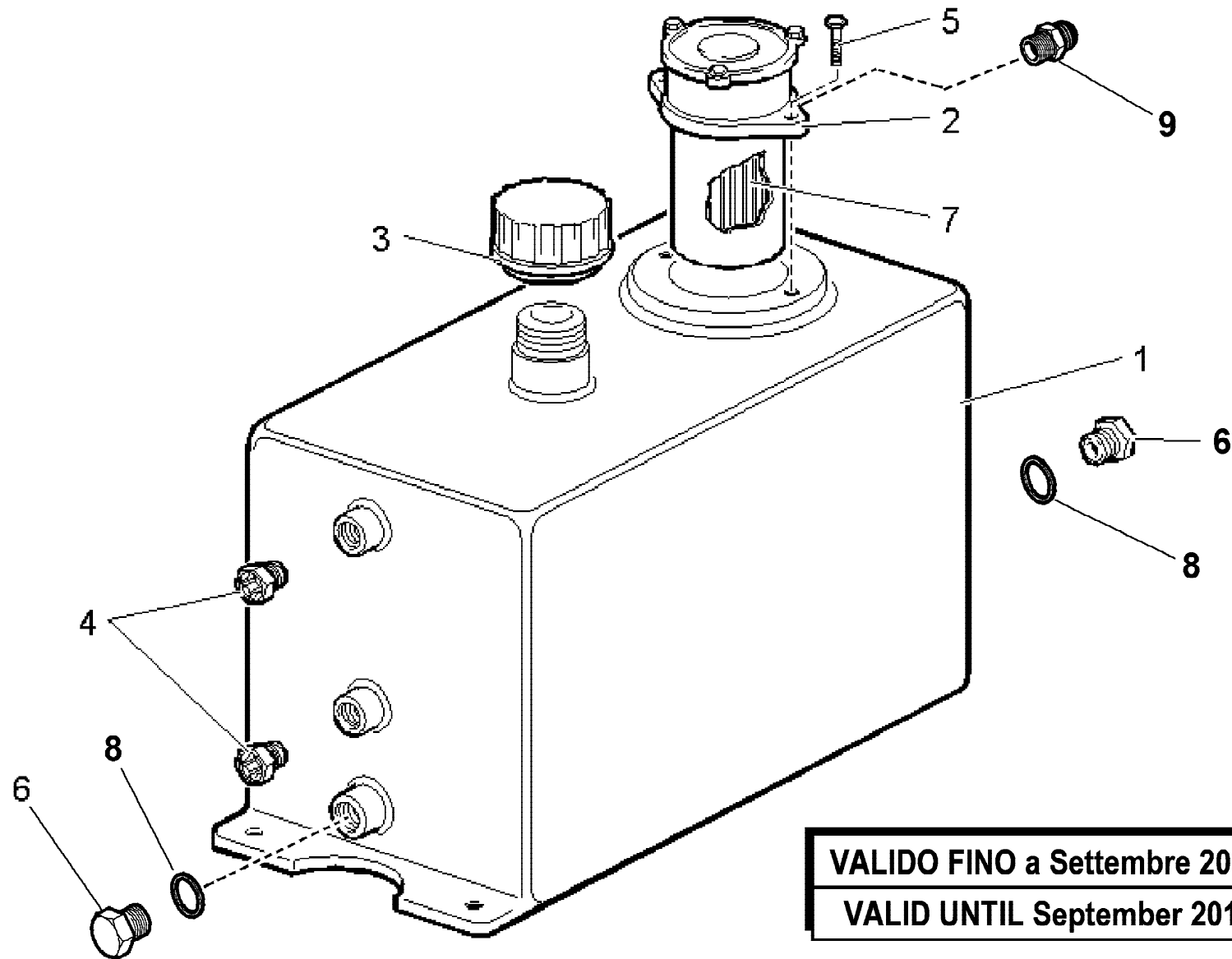


TC130

ELETTROPOMPA (IMPIANTO ELETTRICO) EN12999-A3  
 MOTOR PUMP (ELECTRICAL EQUIPMENT) EN12999-A3  
 ELECTROPOMPE (INSTALLATION ELECTRIQUE) EN12999-A3  
 ELEKTROPUMPE (ELEKTRISCHANLAGE) EN12999-A3  
 ELECTROBOMBA (SISTEMA ELECTRICO) EN12999-A3

Tavola  
**W.52.05.553.00-1-0**





| rif. | codice    | Q.tà |
|------|-----------|------|
| 1    | W.438.014 | 1    |
| 2    | W.350.017 | 1    |
| 3    | W.449.009 | 1    |
| 4    | W.370.005 | 2    |
| 5    | 3.01.0325 | 2    |
| 6    | 3.11.0065 | 2    |
| 7    | W.350.717 | 1    |
| 8    | 3.06.0145 | 2    |
| 9    | 3.10.1043 | 1    |

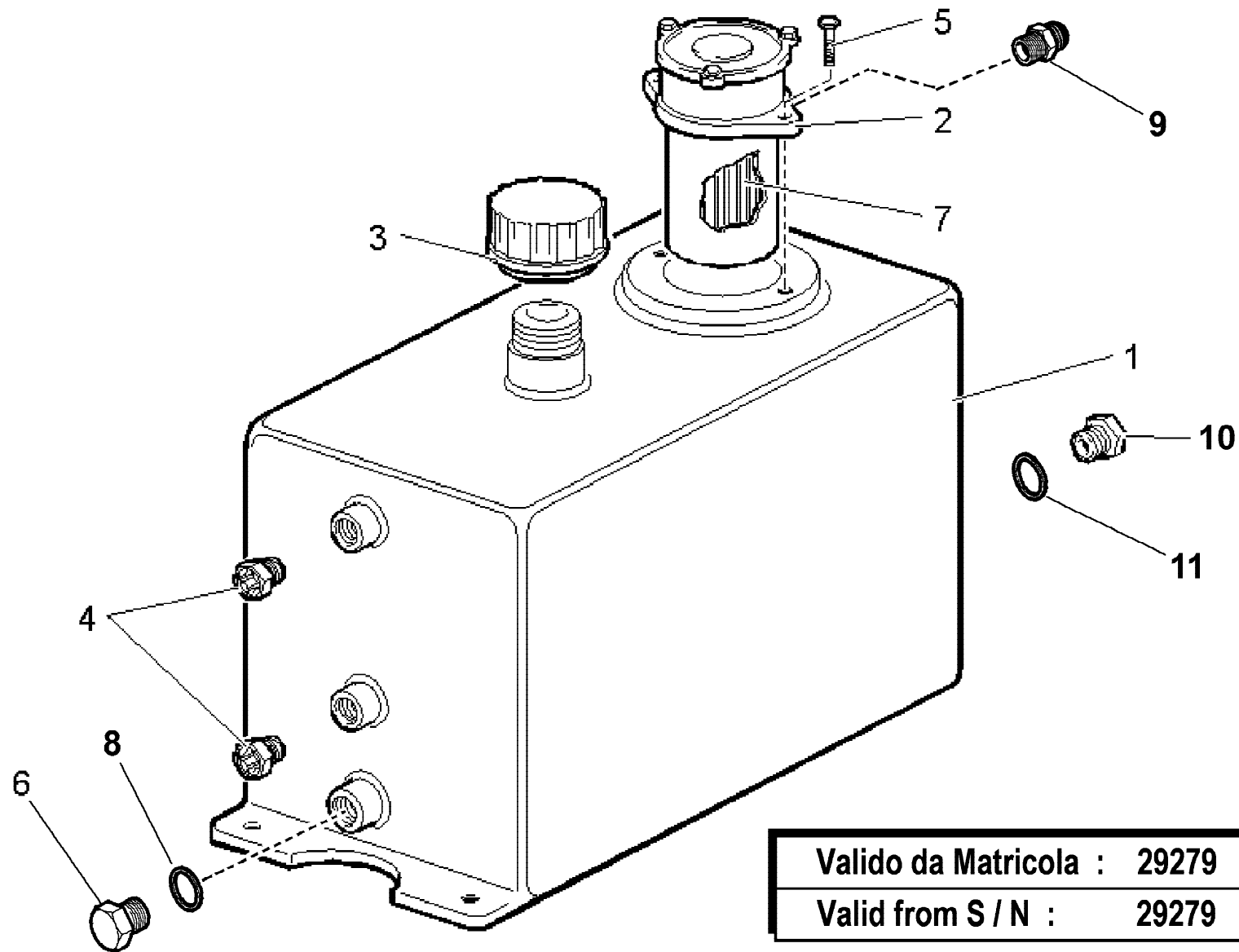
**VALIDO FINO a Settembre 2010**  
**VALID UNTIL September 2010**



**TC130**

SERBATOIO OLIO IDRAULICO  
 HYDRAULIC OIL TANK  
 RESERVOIR HUILE HYDRAULIQUE  
 HYDRAULIKÖLBEHALTER  
 DEPOSITO ACEITE HIDRAULICA

Tavola  
**W.53.05.510.00-1-1**



Valido da Matricola : 29279  
 Valid from S / N : 29279

| rif. | codice    | Q.tà |
|------|-----------|------|
| 1    | W.438.014 | 1    |
| 2    | W.350.017 | 1    |
| 3    | W.449.009 | 1    |
| 4    | W.370.005 | 2    |
| 5    | 3.01.0325 | 2    |
| 6    | 3.11.0065 | 1    |
| 7    | W.350.717 | 1    |
| 8    | 3.06.0145 | 1    |
| 9    | 3.10.1043 | 1    |
| 10   | 3.11.0072 | 1    |
| 11   | 3.06.0146 | 1    |

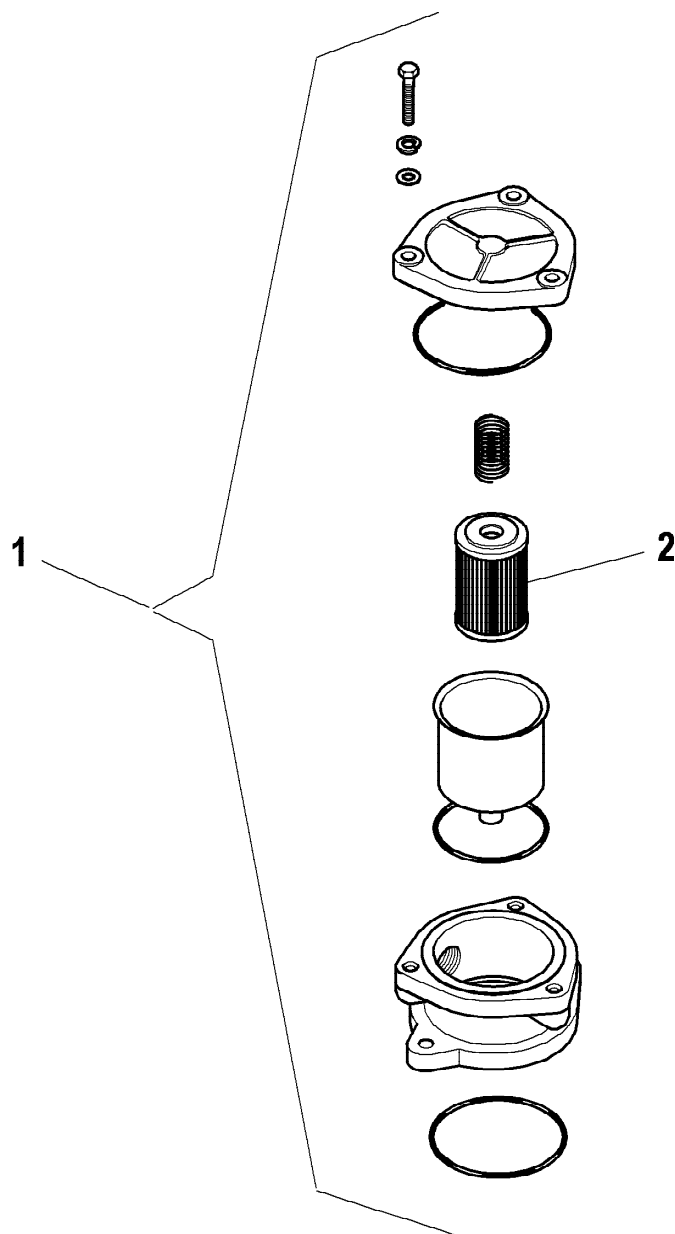


TC130

SERBATOIO OLIO IDRAULICO  
 HYDRAULIC OIL TANK  
 RESERVOIR HUILE HYDRAULIQUE  
 HYDRAULIKÖLBEHALTER  
 DEPOSITO ACEITE HIDRAULICA

Tavola  
**W.53.05.510.00-2-1**

| rif. | codice    | Q.tà |
|------|-----------|------|
| 1    | W.350.017 | 1    |
| 2    | W.350.717 | 1    |



1/1

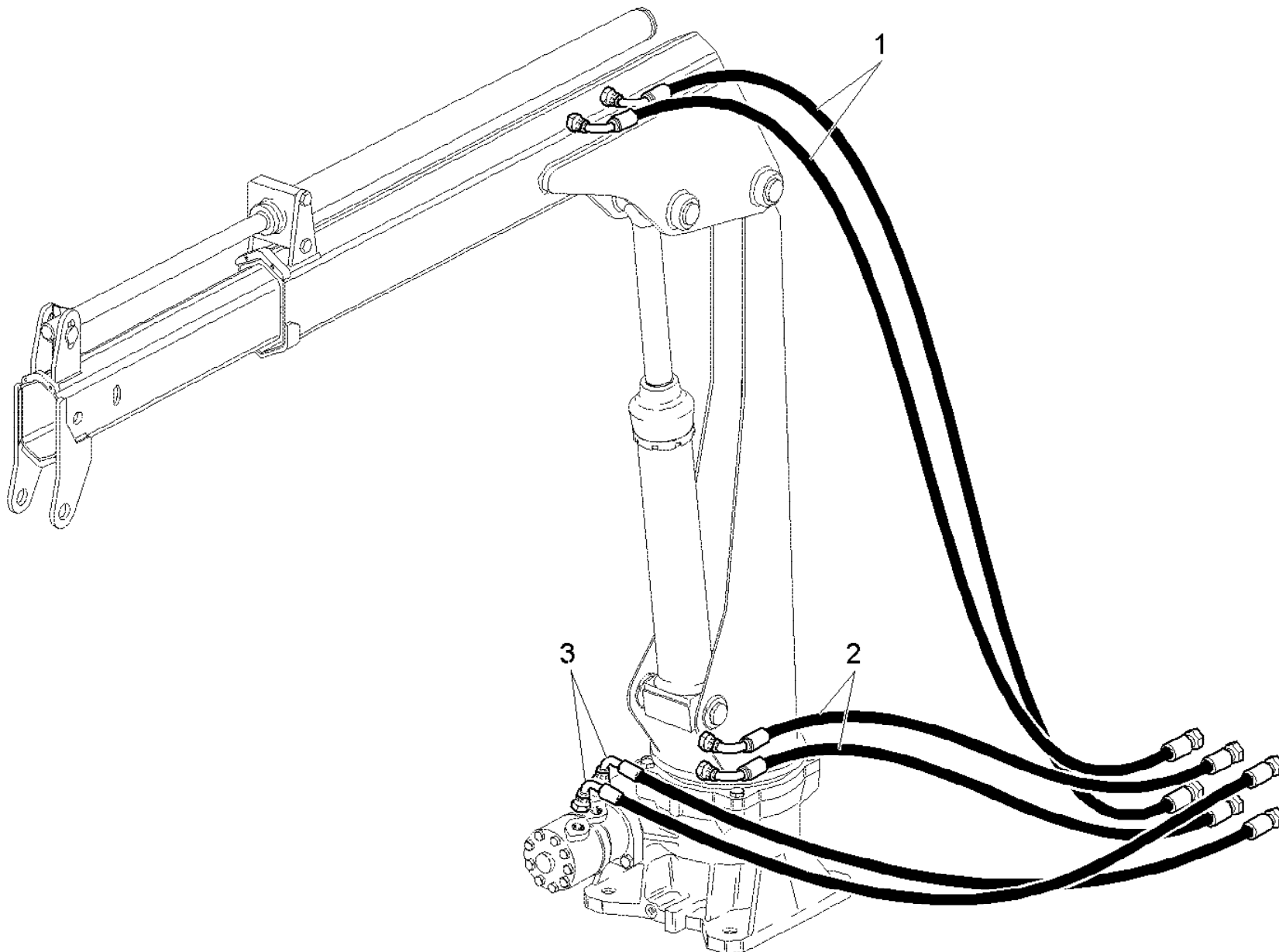
**BIGMAX<sup>®</sup>**

**TC130**

FILTRO OLIO  
OIL FILTER  
FILTRE A HUILE  
OELFILTER  
FILTRO DE ACEITE

Tavola  
**W.350.017-1-0**

Data pag.  
luglio 2010 8



| rif. | codice    | Q.tà |
|------|-----------|------|
| 1    | 5.26.0775 | 2    |
| 2    | 5.26.0774 | 2    |
| 3    | 5.26.0773 | 2    |

1/1

**BIGMAX<sup>®</sup>**

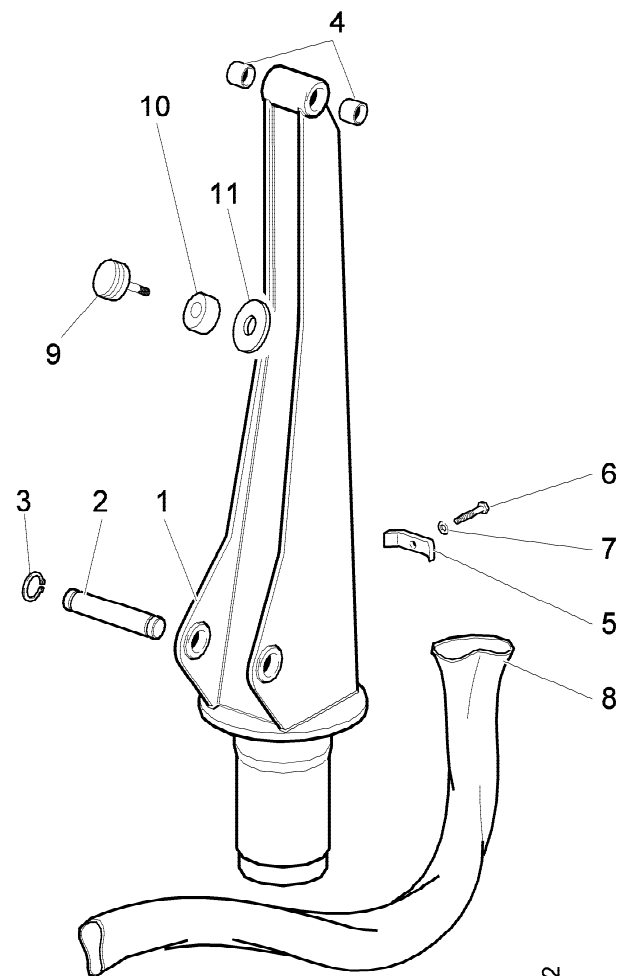
**TC130**

SERIE TUBI FLESSIBILI  
 SET OF HOSES  
 JEU DE TOYAUX FLEXIBLES  
 SCHLAUCHSATZ  
 SERIE DE TUBOS FLEXIBLE

Tavola  
**W.444.205-1-0**

Data pag.  
 maggio 2007 9

| rif. | codice         | Q.tà |
|------|----------------|------|
| 1    | W.52.02.004.00 | 1    |
| 2    | W.101.255      | 1    |
| 3    | W.509.305      | 2    |
| 4    | W.102.150      | 2    |
| 5    | W.128.038      | 1    |
| 6    | 3.01.0016      | 3    |
| 7    | 3.06.0101      | 3    |
| 8    | W.742.003      | 2,7m |
| 9    | W.732.001      | 1    |
| 10   | W.27.02.013.00 | 1    |
| 11   | 5.00.1111      | 1    |



052201-1-2

1/1

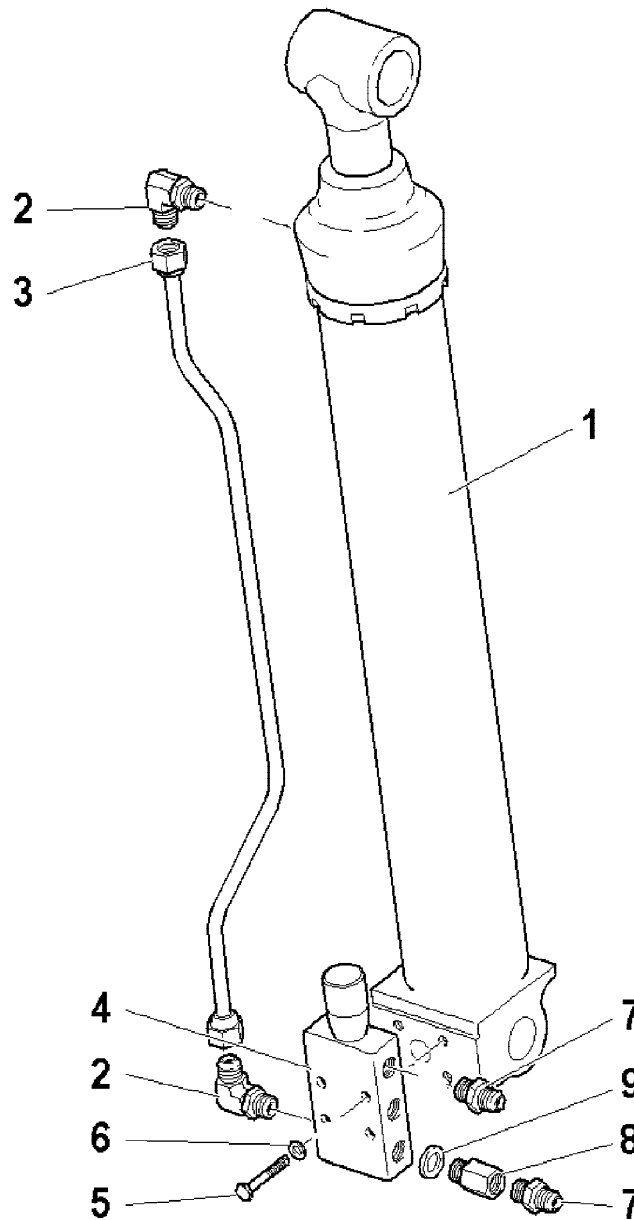
**BIGMAX**<sup>®</sup>

**TC130**

COLONNA  
COLUMN  
COLONNE  
SAEULE  
COLUMNNA

Tavola  
**W.052.201-1-2**

Data pag.  
maggio 2007 10



| rif. | codice         | Q.tà |
|------|----------------|------|
| 1    | W.52.02.503.00 | 1    |
| 2    | 3.10.1125      | 2    |
| 3    | W.52.02.015.00 | 1    |
| 4    | W.470.052      | 1    |
| 5    | 3.01.0031      | 4    |
| 6    | 3.06.0055      | 4    |
| 7    | 3.10.1040      | 2    |
| 8    | 3.11.0112      | 1    |
| 9    | 3.06.0144      | 1    |

1/1

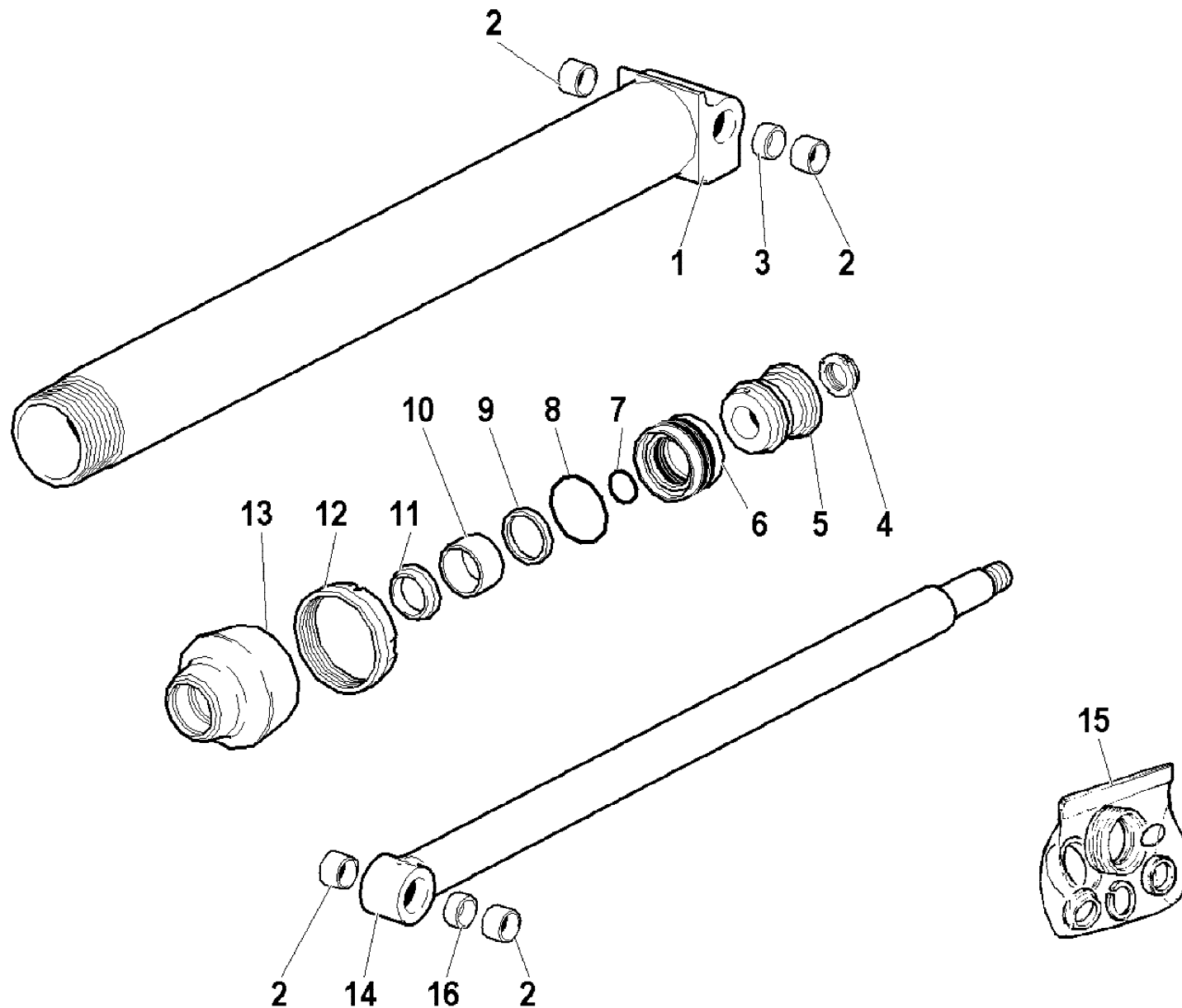
**BIGMAX®**

**TC130**

MARTINETTO SOLLEVAMENTO (IMPIANTO OLEODINAMICO)  
 LIFTING HYDRAULIC CYLINDER (HYDRAULIC SYSTEM)  
 VERIN DE LEVAGE (INSTALLATION HYDRAULIQUE)  
 HUBZYLINDER (HYDRAULIKANLAGE)  
 GATO DE ELEVACION (INSTALACION HIDRAULICA)

Tavola  
**W.52.02.504.00-1-0**

Data pag.  
 novembre 2011 11



| rif. | codice         | Q.tà |
|------|----------------|------|
| 1    | W.52.02.010.00 | 1    |
| 2    | W.102.150      | 4    |
| 3    | W.52.02.011.00 | 1    |
| 4    | 3.04.0390      | 1    |
| 5    | W.105.001      | 1    |
| 6    | W.359.019      | 1    |
| 7    | W.360.020      | 1    |
| 8    | W.360.044      | 1    |
| 9    | W.358.021      | 1    |
| 10   | W.102.133      | 1    |
| 11   | W.361.014      | 1    |
| 12   | W.37.02.007.00 | 1    |
| 13   | W.37.02.005.00 | 1    |
| 14   | W.52.02.009.00 | 1    |
| 15   | W.365.059      | 1    |
| 16   | W.36.02.007.00 | 1    |

1/1



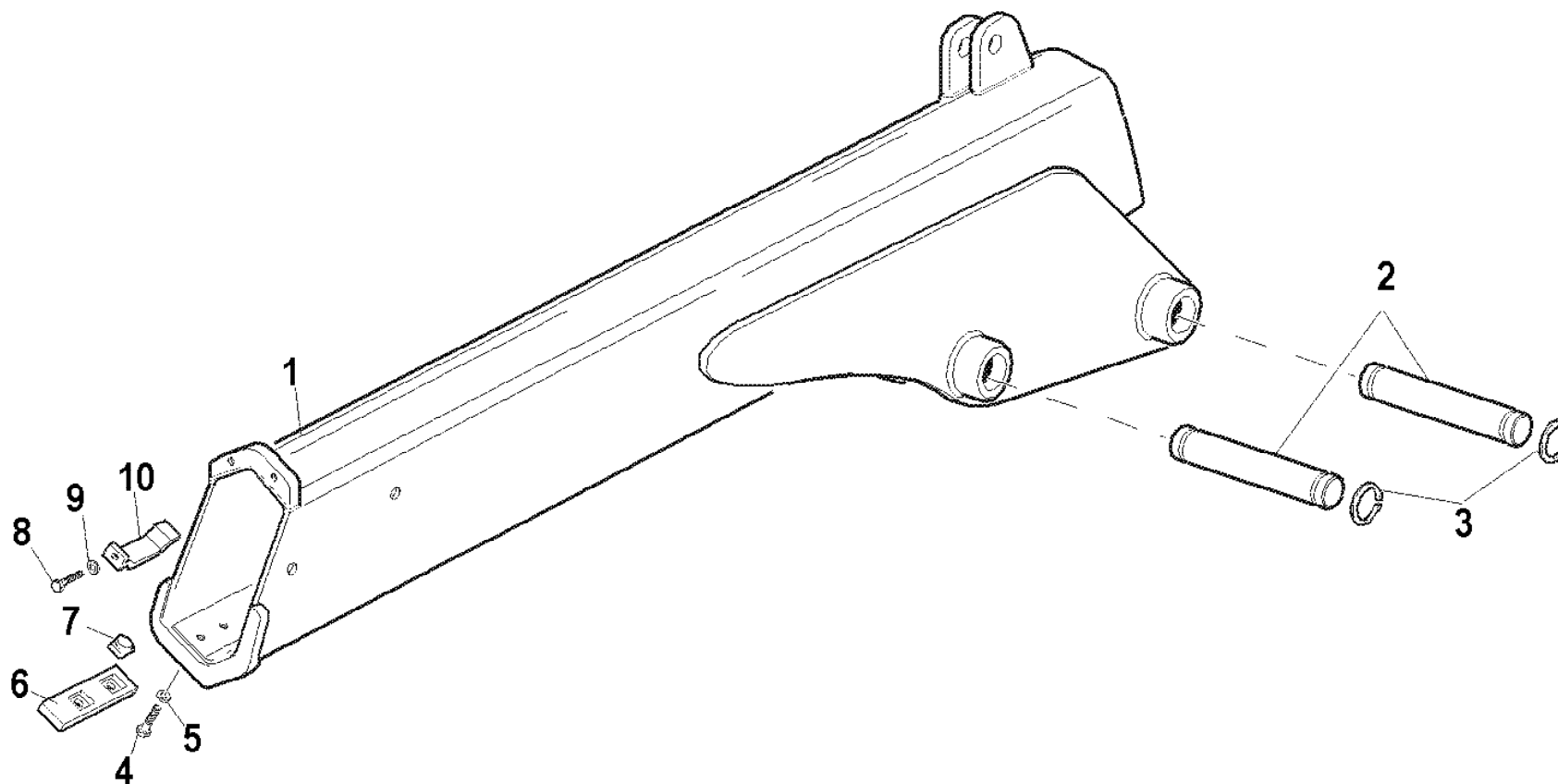
TC130

MARTINETTO SOLLEVAMENTO  
LIFTING HYDRAULIC CYLINDER  
VERIN DE LEVAGE  
HUBZYLINDER  
GATO DE ELEVACION

Tavola  
**W.52.02.503.00-1-0**

Data pag.  
novembre 2011 12

| rif. | codice         | Q.tà |
|------|----------------|------|
| 1    | W.52.02.020.00 | 1    |
| 2    | W.101.255      | 2    |
| 3    | 3.07.0211      | 4    |
| 4    | 3.01.0055      | 4    |
| 5    | 3.06.0006      | 4    |
| 6    | W.37.03.009.00 | 2    |
| 7    | W.37.03.008.00 | 4    |
| 8    | 3.01.0323      | 2    |
| 9    | 3.06.0005      | 2    |
| 10   | W.37.03.006.00 | 2    |



1/1

**BIGMAX**<sup>®</sup>

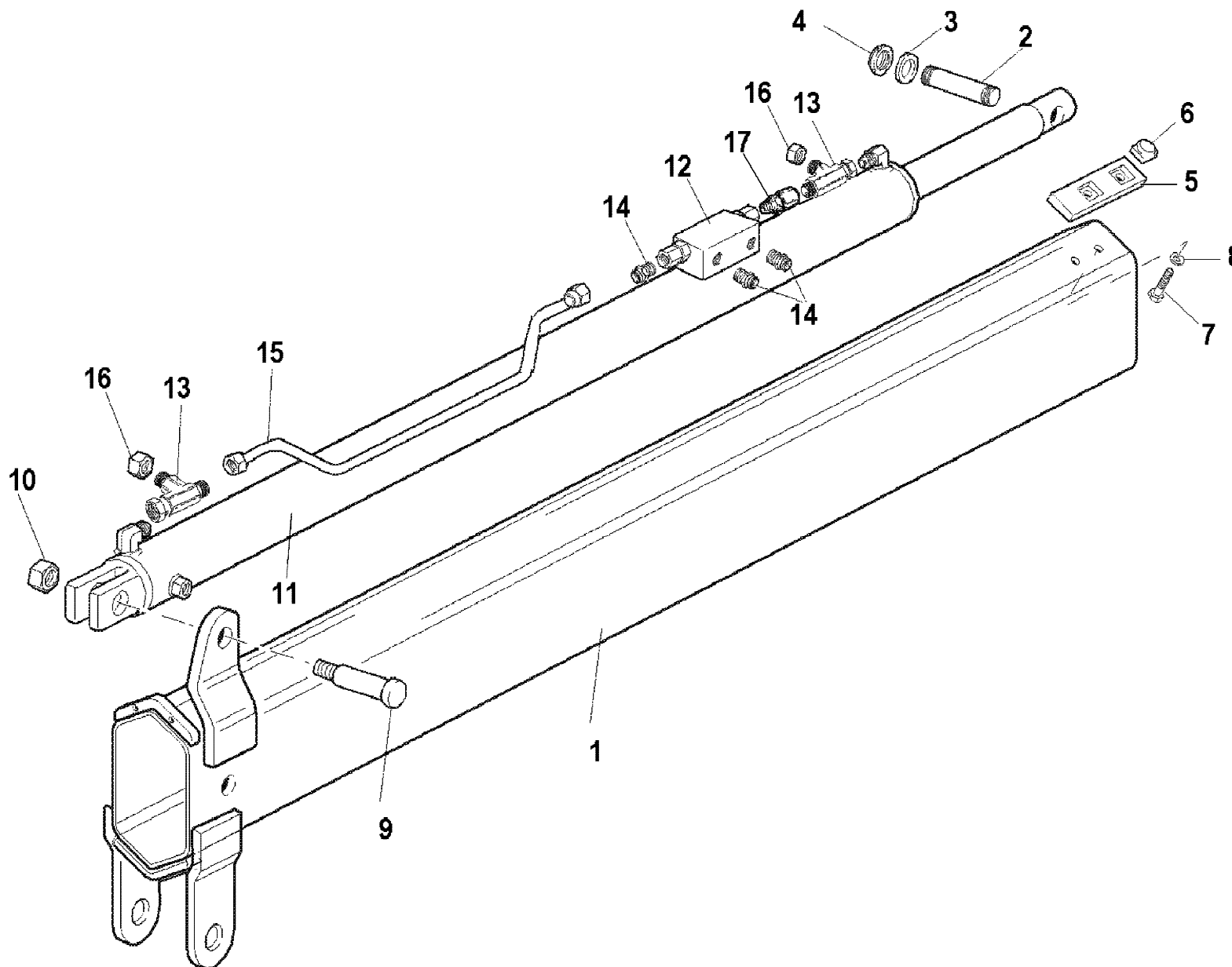
TC130

1° BRACCIO  
1ST BOOM  
1ERE BRAS  
1. ARM  
1° BRAZO

Tavola  
**W.052.204-1-0**

Data pag.  
febbraio 2007 13





| rif. | codice         | Q.tà |
|------|----------------|------|
| 1    | W.52.02.021.00 | 1    |
| 2    | W.101.218      | 1    |
| 3    | 3.06.0010      | 2    |
| 4    | 3.04.0498      | 2    |
| 5    | W.37.03.009.00 | 4    |
| 6    | W.37.03.008.00 | 8    |
| 7    | 3.01.0055      | 8    |
| 8    | 3.06.0006      | 8    |
| 9    | W.101.213      | 1    |
| 10   | 3.04.0318      | 1    |
| 11   | W.52.02.505.00 | 1    |
| 12   | W.470.017      | 1    |
| 13   | 3.12.0003      | 2    |
| 14   | 3.10.1039      | 3    |
| 15   | W.52.02.027.00 | 1    |
| 16   | 3.11.0040      | 2    |
| 17   | 3.12.0064      | 1    |

1/1

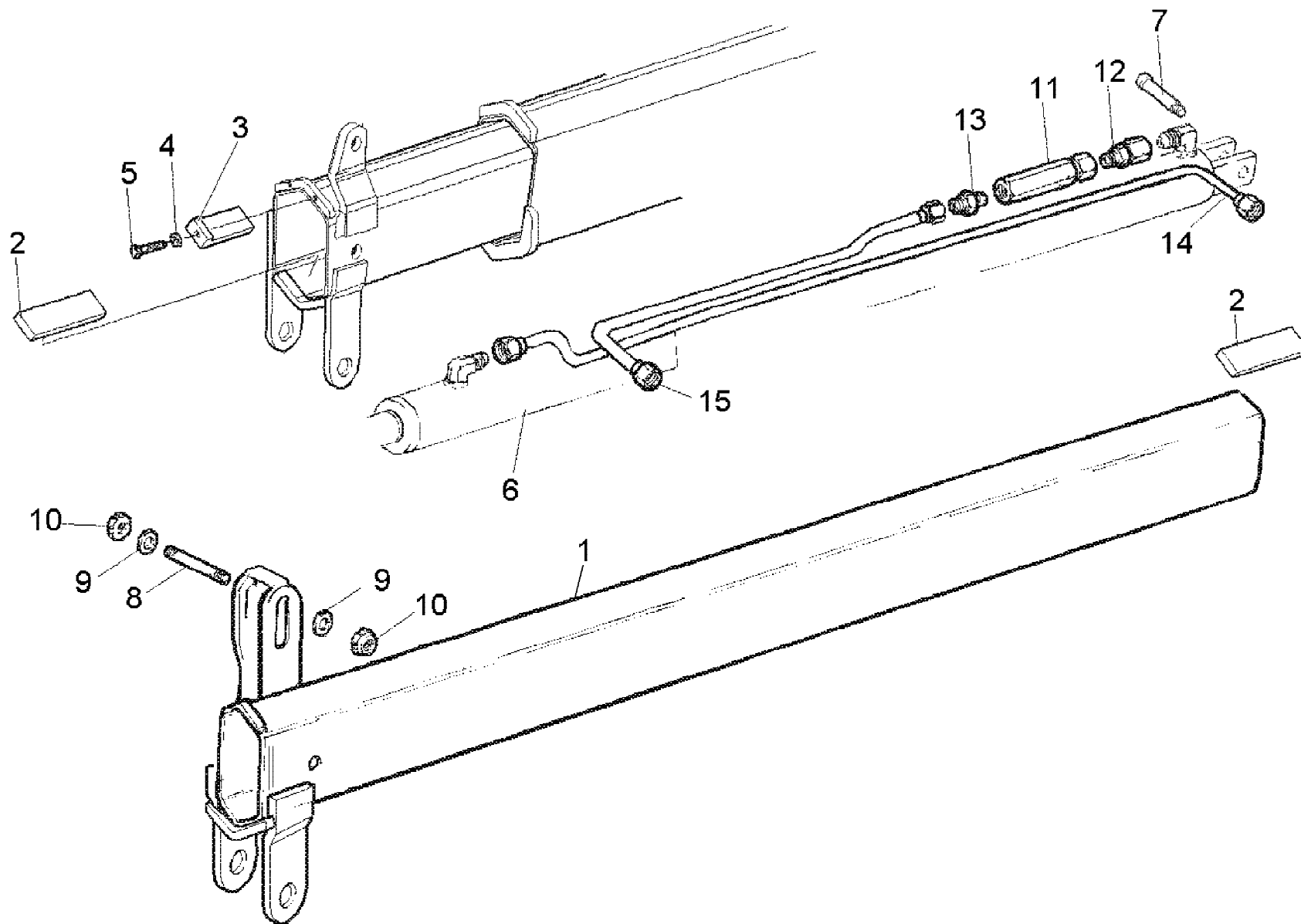
**BIGMAX®**

**TC130**

1° SFILLO  
1ST EXTENSION  
1ERE RALLONGE  
1. VERLAENGERUNG  
1°PROLONGACION

Tavola  
**W.52.02.514.00-1-1**

Data pag.  
febbraio 2007 14



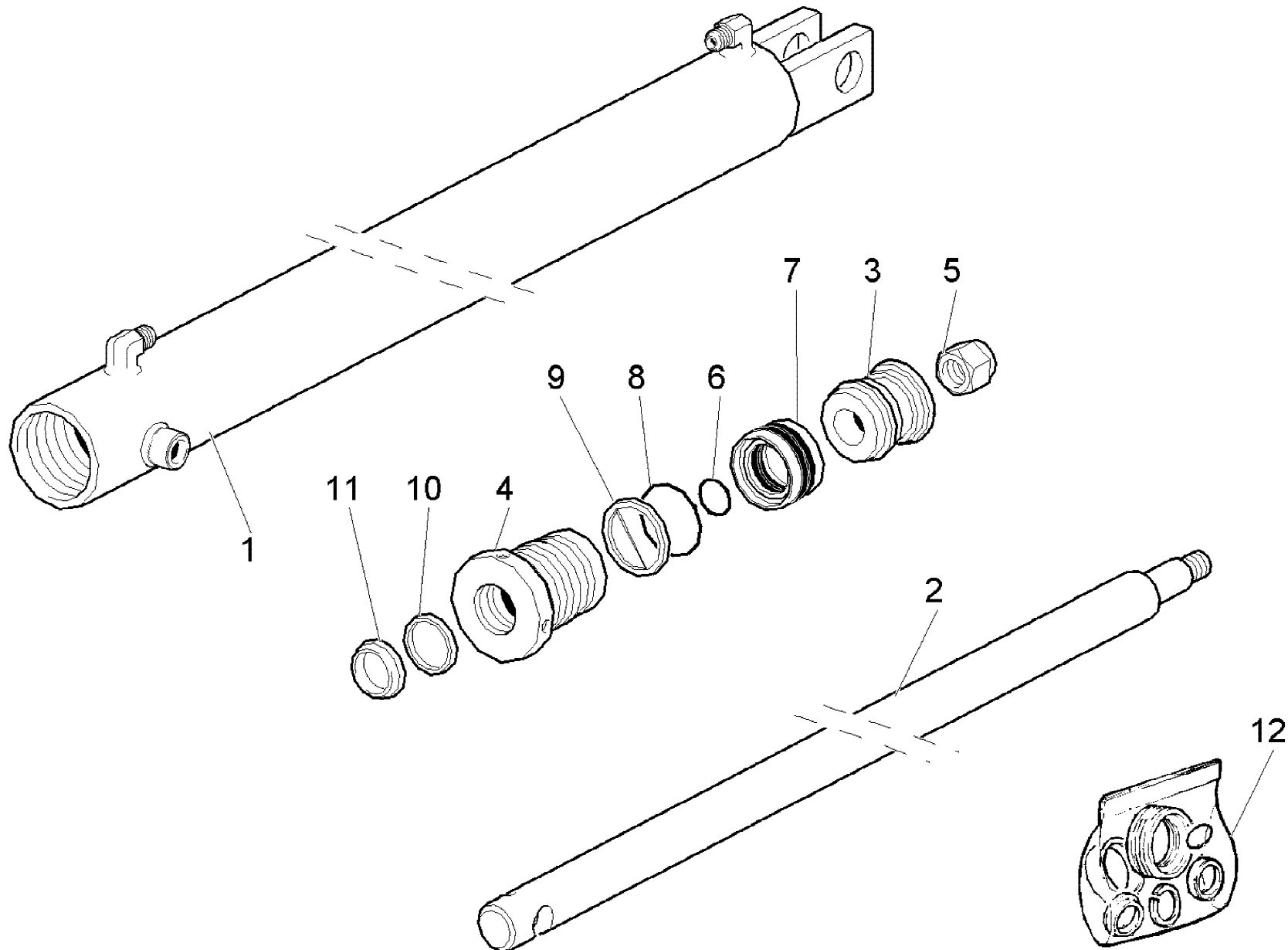
| rif. | codice         | Q.tà |
|------|----------------|------|
| 1    | W.52.02.022.00 | 1    |
| 2    | W.52.02.025.00 | 4    |
| 3    | 3.06.0683      | 2    |
| 4    | 3.06.0005      | 2    |
| 5    | 3.01.0323      | 2    |
| 6    | W.52.02.505.00 | 1    |
| 7    | W.101.213      | 1    |
| 8    | W.101.218      | 1    |
| 9    | 3.06.0010      | 2    |
| 10   | 3.04.0498      | 2    |
| 11   | W.470.853      | 1    |
| 12   | 3.12.0065      | 1    |
| 13   | 3.10.1040      | 1    |
| 14   | W.52.02.028.00 | 1    |
| 15   | W.52.02.029.00 | 1    |



TC130

2° SFILO  
 2ND EXTENSION  
 2EME RALLONGE  
 2. VERLAENGERUNG  
 2° PROLONGACION

Tavola  
**W.52.02.515.00-1-1**



| rif. | codice         | Q.tà |
|------|----------------|------|
| 1    | W.54.02.018.00 | 1    |
| 2    | W.52.02.019.00 | 1    |
| 3    | W.105.058      | 1    |
| 4    | W.120.061      | 1    |
| 5    | 3.04.0306      | 1    |
| 6    | W.360.070      | 1    |
| 7    | W.359.035      | 1    |
| 8    | W.360.010      | 1    |
| 9    | W.304.004      | 1    |
| 10   | W.358.022      | 1    |
| 11   | W.361.011      | 1    |
| 12   | W.365.064      | 1    |

1/1

**BIGMAX®**

**TC130**

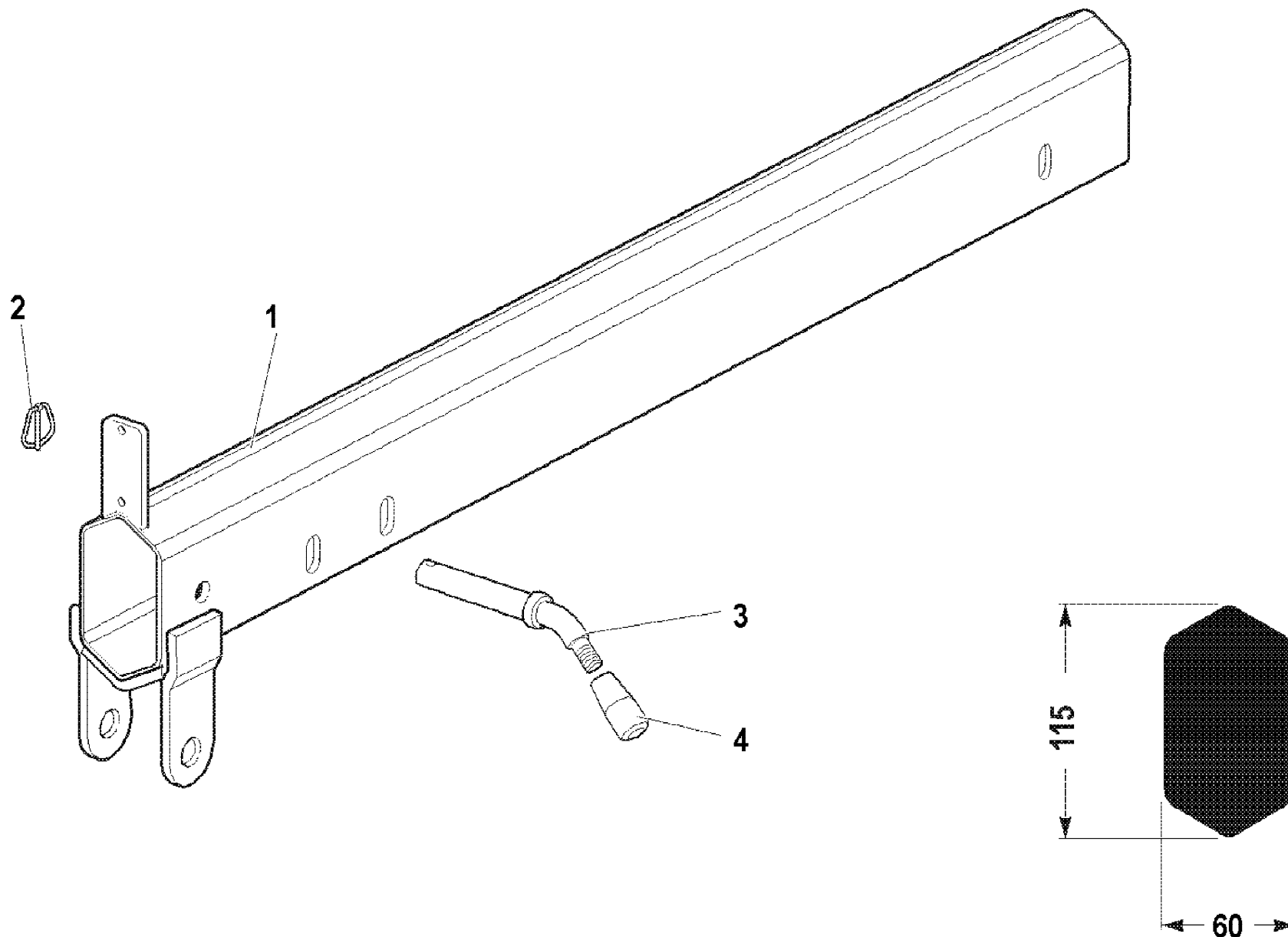
MARTINETTO 1° E 2° SFILLO  
 1TH AND 2ND EXTENSION HYDRAULIC CYLINDER  
 VERIN 1ERE AT 2EME RALLONGE  
 1. UNT 2. VERLAENGERUNGSWINDE  
 1° Y 2° GATO DE PROLONGACION

**W.52.02.505.00-1-1**

Tavola

Data pag.  
 febbraio 2011 16

| rif. | codice         | Q.tà |
|------|----------------|------|
| 1    | W.52.02.024.00 | 1    |
| 2    | 3.06.0753      | 1    |
| 3    | W.101.324      | 1    |
| 4    | W.664.003      | 1    |



1/1

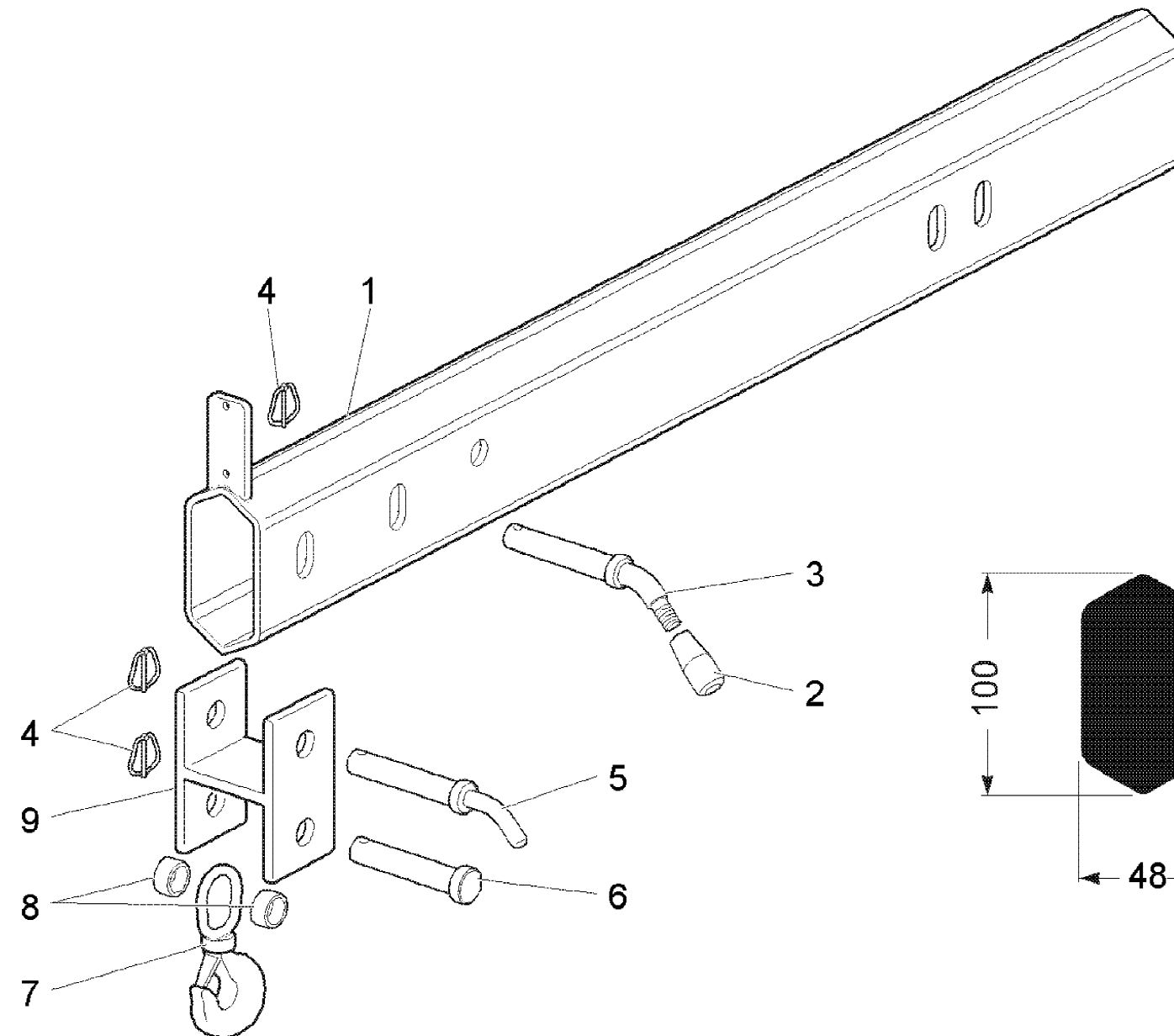


TC130

PROLUNGA MANUALE  
 MANUAL EXTENSION  
 RALLONGE MANUELLE  
 MANUAL-VERLÄNGERUNG  
 PROLONGACION MANUAL

Tavola  
**W.52.02.516.00-1-0**

Data pag.  
 febbraio 2007 17



| rif. | codice         | Q.tà |
|------|----------------|------|
| 1    | W.52.02.023.00 | 1    |
| 2    | W.664.003      | 1    |
| 3    | W.101.046      | 1    |
| 4    | 3.06.0753      | 3    |
| 5    | W.101.324      | 1    |
| 6    | W.101.080      | 1    |
| 7    | W.599.001      | 1    |
| 8    | W.13.03.029.00 | 2    |
| 9    | W.52.02.016.00 | 1    |

1/1

**BIGMAX<sup>®</sup>**

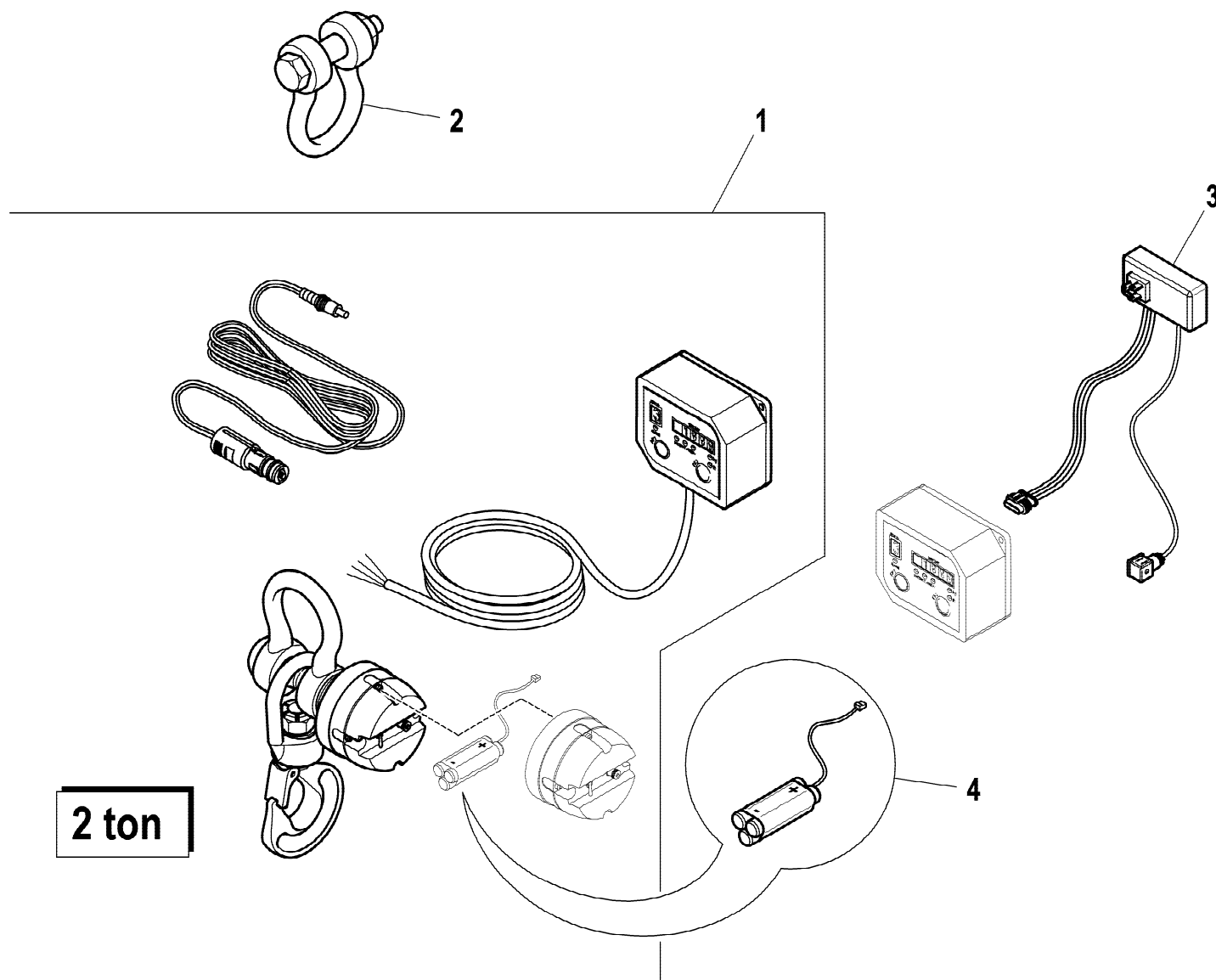
**TC130**

PROLUNGA MANUALE  
 MANUAL EXTENSION  
 RALLONGE MANUELLE  
 MANUAL-VERLÄNGERUNG  
 PROLONGACION MANUAL

Tavola  
**W.52.02.517.00-1-0**

Data pag.  
 febbraio 2007 18

| rif. | codice    | Q.tà |
|------|-----------|------|
| 1    | 5.73.0506 | 1    |
| 2    | 3.20.0050 | 1    |
| 3    | W.236.510 | 1    |
| 4    | 3.31.1542 | 1    |



**2 ton**

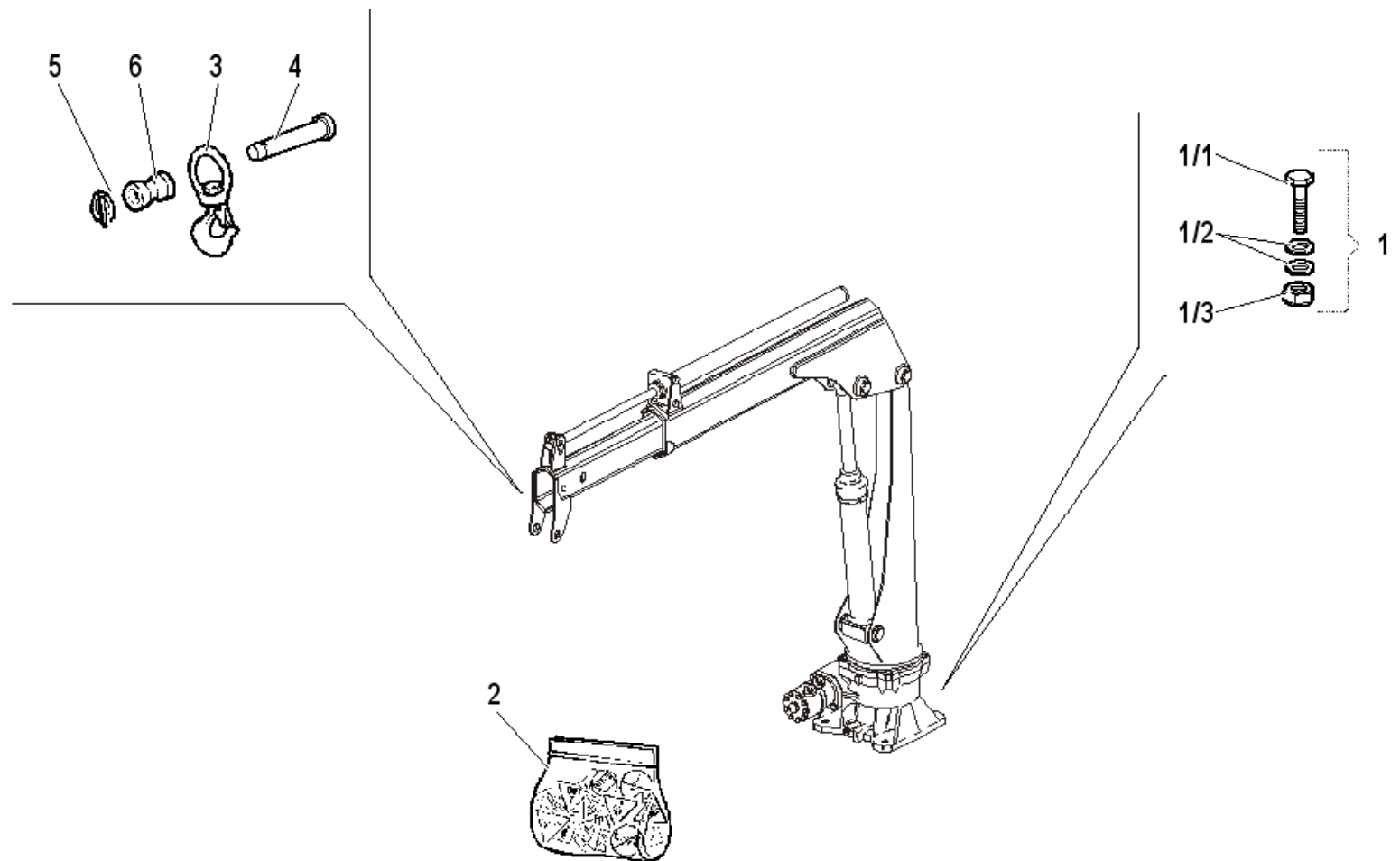


**TC130**

KIT CELLA DI CARICO LIS/RLC  
 LOAD INDICATION SYSTEM LIS/RLC  
 SYSTÈME D'INDICATION DE CHARGE LIS/RLC  
 LADEANZEIGE SYSTEM LIS/RLC  
 SISTEMA DE INDICACIÓN DE CARGA LIS/RLC

Tavola  
**7.88.1824-1-0**

| rif. | codice         | Q.tà |
|------|----------------|------|
| 1    | W.52.00.501.00 | 1    |
| 1/1  | 3.01.0481      | 4    |
| 1/2  | 3.06.0012      | 8    |
| 1/3  | 3.04.0379      | 4    |
| 2    | W.572.165      | 1    |
| 3    | W.599.002      | 1    |
| 4    | W.101.151      | 1    |
| 5    | 3.06.0753      | 1    |
| 6    | W.17.03.047.00 | 1    |



TC130

PARTICOLARI DI COMPLETAMENTO  
 COMPLETION PARTS  
 PIECES COMPLEMENTAIRES  
 ERGÄNZUNGSTEILE  
 PIEZAS PARA ACABAMIENTO

Tavola  
**W.052.001-1-2**

Data pag.  
 marzo 2007 20