

Validità - Validez - Validity - Validité - Gültigkeit



Codice libretto - Código libro - Logbook code - Code notice - Artikelnr. anleitung

7.88.1285 rev.0_TC

GRU - GRUAS - CRANES - GRUES - KRANE

Catalogo parti di ricambio

Catalogue des pieces detachees

TC160

Catalogo de piezas de repuestos

Ersatzteilkatalog

Spare parts book

TECHNOCRANE INC. 403-17665 66 A Ave. SURREY, B.C.V3S ZA7 CANADA



1 W.052.101-1-0

GRUPPO ROTAZIONE
SLEWING ASS'Y
GROUPE ROTATION
DREHVORRICHTUNG
GRUPO ROTACION

2 W.338.000-1-0

DISTRIBUTORE
CONTROL VALVE
DISTRIBUTEUR
STUEBERBLOCK
DISTRIBUIDOR

3 W.338.035-1-0

DISTRIBUTORE (CE) EN12999-A3
CONTROL VALVE (CE) EN12999-A3
DISTRIBUTEUR (CE) EN12999-A3
STUEBERBLOCK (CE) EN12999-A3
DISTRIBUIDOR (CE) EN12999-A3

4 W.52.05.523.00-1-0

ELETTROPOMPA (IMPIANTO ELETTRICO)
MOTOR PUMP (ELECTRICAL EQUIPMENT)
ELECTROPOMPE (INSTALLATION ELECTRIQUE)
ELEKTROPUMPE (ELEKTRISCHANLAGE)
ELECTROBOMBA (SISTEMA ELECTRICO)

5 W.52.05.553.00-1-0

ELETTROPOMPA (IMPIANTO ELETTRICO) EN12999-A3
MOTOR PUMP (ELECTRICAL EQUIPMENT) EN12999-A3
ELECTROPOMPE (INSTALLATION ELECTRIQUE) EN12999-A3
ELEKTROPUMPE (ELEKTRISCHANLAGE) EN12999-A3
ELECTROBOMBA (SISTEMA ELECTRICO) EN12999-A3

6 W.53.05.510.00-1-1

SERBATOIO OLIO IDRAULICO
HYDRAULIC OIL TANK
RESERVOIR, HUILE HYDRAULIQUE
HYDRAULIKÖLBEHALTER
DEPOSITO ACEITE HIDRAULICA

7 W.53.05.510.00-2-1

SERBATOIO OLIO IDRAULICO
HYDRAULIC OIL TANK
RESERVOIR, HUILE HYDRAULIQUE
HYDRAULIKÖLBEHALTER
DEPOSITO ACEITE HIDRAULICA

8 W.350.017-1-0

FILTRO OLIO
OIL FILTER
FILTRE A HUILE
OELFILTER
FILTRO DE ACEITE

9 W.444.205-1-0

SERIE TUBI FLESSIBILI
SET OF HOSES
JEU DE TOYAUX FLEXIBLES
SCHLAUCHSATZ
SERIE DE TUBOS FLEXIBLE

10 W.052.201-1-2

COLONNA
COLUMN
COLONNE
SAEULE
COLUMNNA

11 W.52.02.504.00-1-0

MARTINETTO SOLLEVAMENTO (IMPIANTO OLEODINAMICO)
LIFTING HYDRAULIC CYLINDER (HYDRAULIC SYSTEM)
VERIN DE LEVAGE (INSTALLATION HYDRAULIQUE)
HUBZYLINDER (HYDRAULIKANLAGE)
GATO DE ELEVACION (INSTALACION HIDRAULICA)

12 W.52.02.503.00-1-0

MARTINETTO SOLLEVAMENTO
LIFTING HYDRAULIC CYLINDER
VERIN DE LEVAGE
HUBZYLINDER
GATO DE ELEVACION

13 W.052.204-1-0

1° BRACCIO
1ST BOOM
1ERE BRAS
1. ARM
1° BRAZO

14 W.52.02.514.00-1-1

1° SFILO
1ST EXTENSION
1ERE RALLONGE
1. VERLAENGERUNG
1°PROLONGACION



15 W.52.02.515.00-1-1

2° SFILO
2ND EXTENSION
2EME RALLONGE
2. VERLAENGERUNG
2° PROLONGACION

16 W.52.02.505.00-1-1

MARTINETTO 1° E 2° SFILO
1TH AND 2ND EXTENSION HYDRAULIC CYLINDER
VERIN 1ERE AT 2EME RALLONGE
1. UNT 2. VERLAENGERUNGSWINDE
1° Y 2° GATO DE PROLONGACION

17 W.52.02.516.00-1-0

PROLUNGA MANUALE
MANUAL EXTENSION
RALLONGE MANUELLE
MANUAL-VERLÄNGERUNG
PROLONGACION MANUAL

18 W.52.02.517.00-1-0

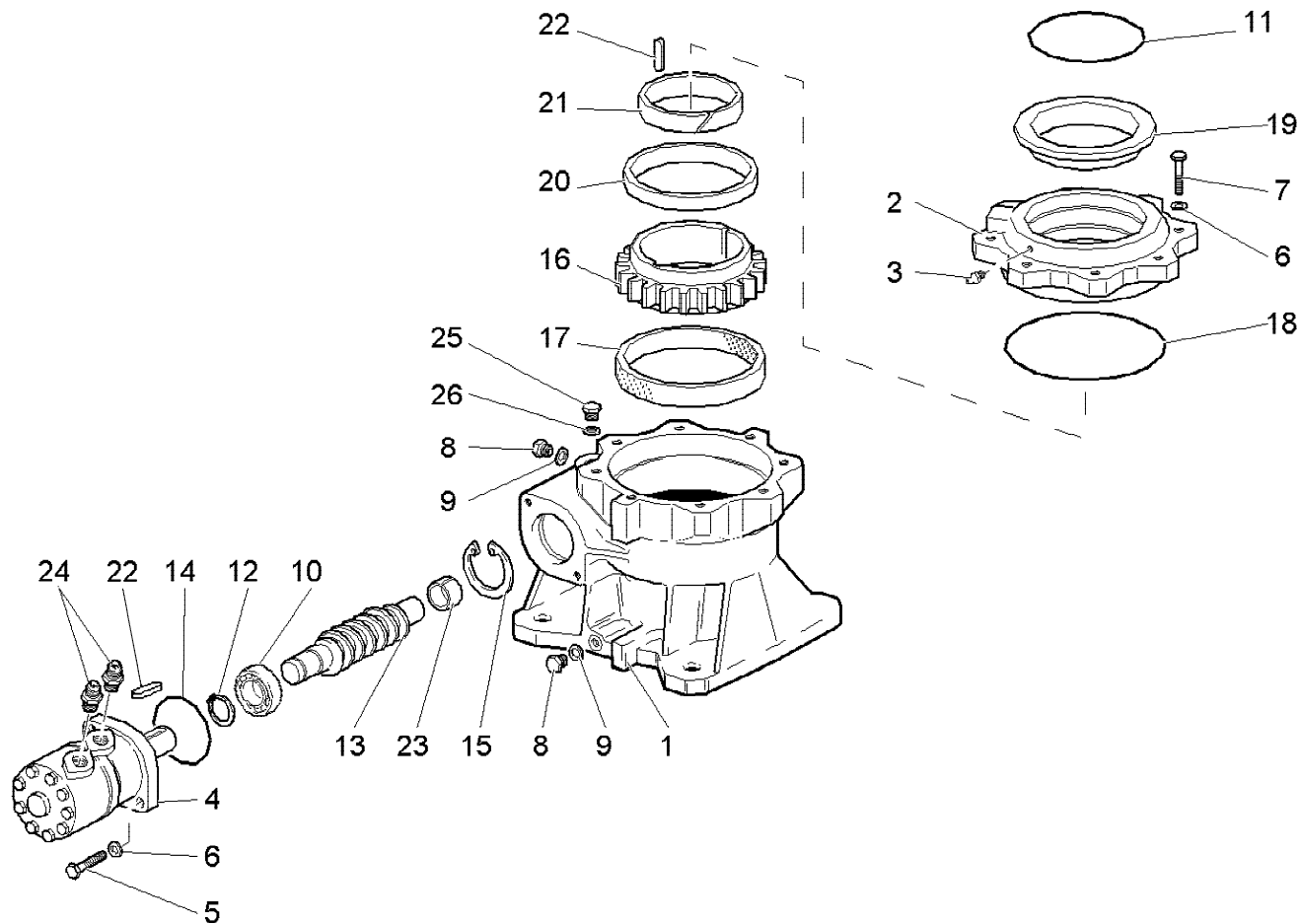
PROLUNGA MANUALE
MANUAL EXTENSION
RALLONGE MANUELLE
MANUAL-VERLÄNGERUNG
PROLONGACION MANUAL

19 7.88.1824-1-0

KIT CELLA DI CARICO LIS/RLC
LOAD INDICATION SYSTEM LIS/RLC
SYSTÈME D'INDICATION DE CHARGE LIS/RLC
LADEANZEIGE SYSTEM LIS/RLC
SISTEMA DE INDICACIÓN DE CARGA LIS/RLC

20 W.052.001-1-2

PARTICOLARI DI COMPLETAMENTO
COMPLETION PARTS
PIÈCES COMPLEMENTAIRES
ERGÄNZUNGSTEILE
PIEZAS PARA ACABAMIENTO



rif.	codice	Q.tà
1	W.52.01.002.00	1
2	W.52.01.003.00	1
3	3.08.0513	1
4	W.379.008	1
5	3.02.0099	2
6	3.06.0018	10
7	3.01.0371	8
8	3.11.0062	2
9	3.06.0143	2
10	W.568.302	1
11	W.360.092	1
12	3.07.0038	1
13	W.54.01.015.00	1
14	W.360.101	1
15	3.07.0208	1
16	W.52.01.010.00	1
17	W.102.170	1
18	W.360.071	1
19	W.52.01.004.00	1
20	W.52.01.015.00	1
21	5.14.1047	1
22	W.545.002	2
23	W.102.134	1
24	3.10.1041	2
25	3.11.0061	1
26	3.06.0144	1

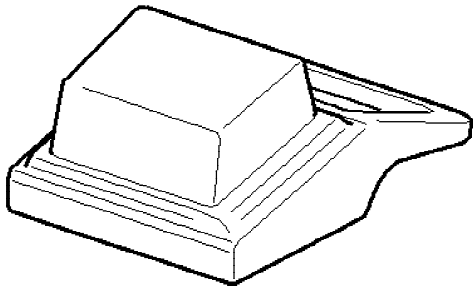


TC160

GRUPPO ROTAZIONE
SLEWING ASS'Y
GROUPE ROTATION
DREHVORRICHTUNG
GRUPO ROTACION

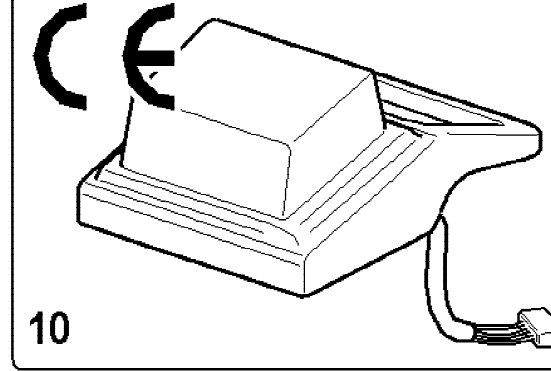
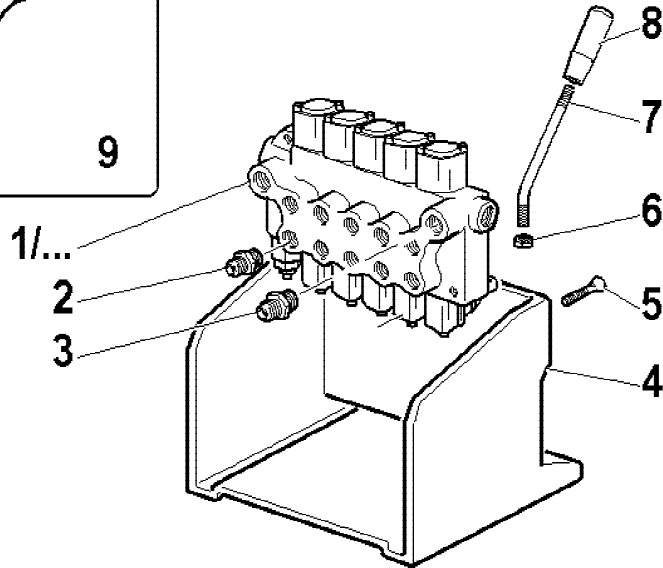
Tavola
W.052.101-1-0

Data pag.
dicembre 2009 1



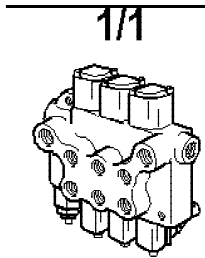
9

VALIDO FINO A Dicembre 2010
VALID UNTIL December 2010

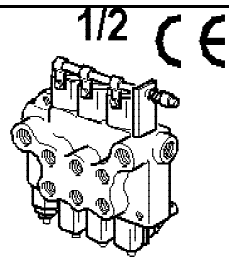


10

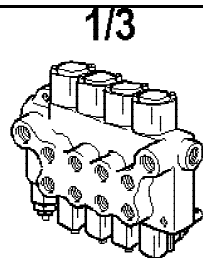
rif.	codice	Q.tà
1.1	W.338.036	1
1.2	W.338.037	1
1.3	W.338.034	1
1.4	W.338.035	1
1.5	W.338.032	1
1.6	W.338.033	1
2	3.10.1039	10
3	3.10.1043	1
4	W.52.05.018.00	1
5	3.01.0336	2
6	3.04.0040	5
7	W.52.05.006.00	5
8	W.664.003	5
9	W.52.05.025.00	1
10	W.52.05.507.00	1



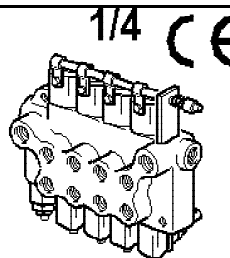
1/1



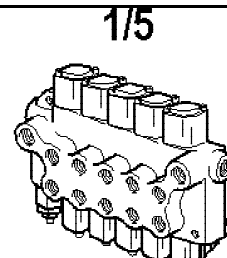
1/2



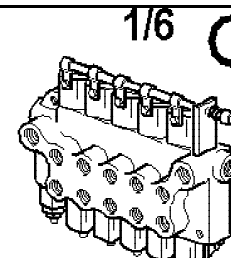
1/3



1/4



1/5



1/6



33800A-1-1

BIGMAX®

TC160

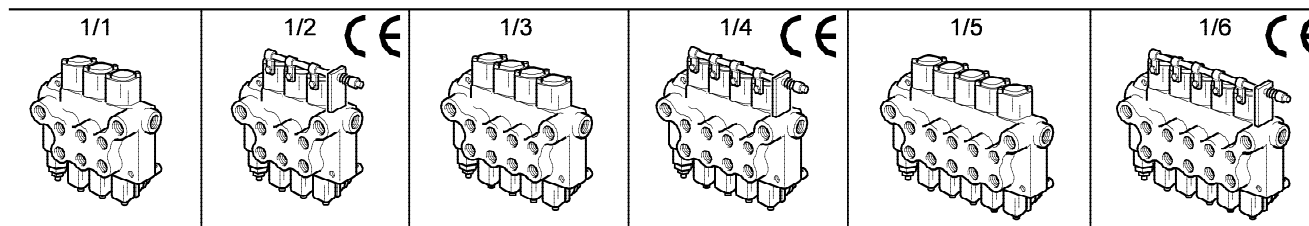
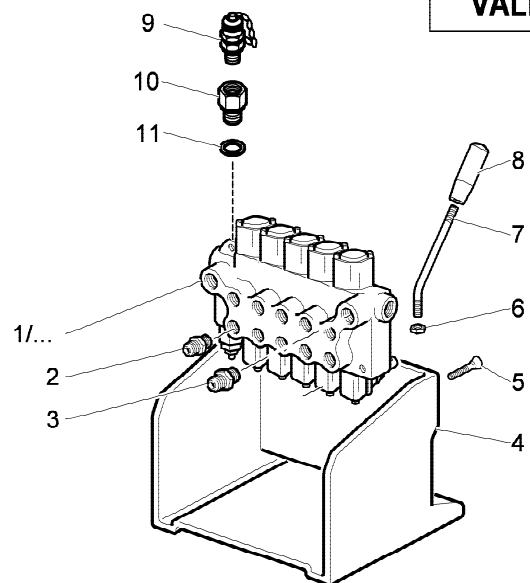
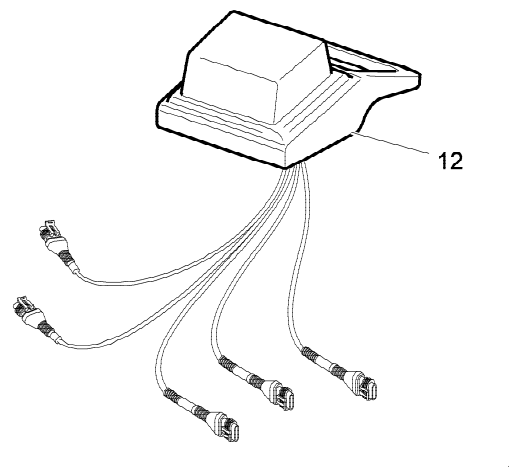
DISTRIBUTORE
CONTROL VALVE
DISTRIBUTEUR
STUERBLOCK
DISTRIBUIDOR

Tavola
W.338.000-1-0

Data pag.
febbraio 2007 2

rif.	codice	Q.tà
1.1	W.338.036	1
1.2	W.338.037	1
1.3	W.338.034	1
1.4	W.338.035	1
1.5	W.338.032	1
1.6	W.338.033	1
2	3.10.1039	10
3	3.10.1043	1
4	W.52.05.018.00	1
5	3.01.0336	2
6	3.04.0040	5
7	W.52.05.006.00	5
8	W.664.003	5
9	3.11.1523	1
10	3.11.0150	1
11	3.06.0144	1
12	3.31.1339	1

VALIDO DA Gennaio 2011
VALID FROM January 2011

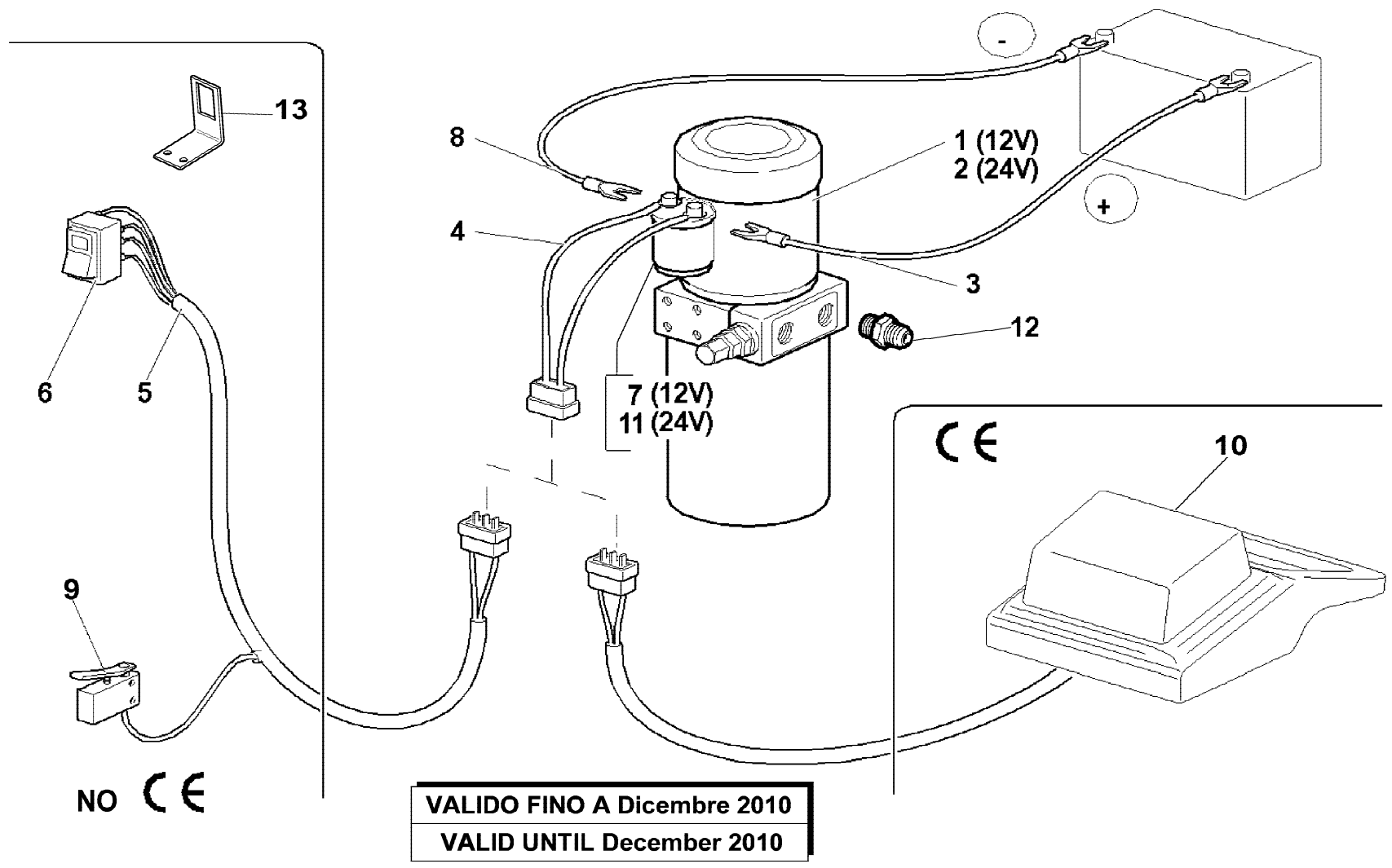


TC160

DISTRIBUTORE (CE) EN12999-A3
CONTROL VALVE (CE) EN12999-A3
DISTRIBUTEUR (CE) EN12999-A3
STUERBLOCK (CE) EN12999-A3
DISTRIBUIDOR (CE) EN12999-A3

Tavola
W.338.035-1-0

Data pag.
gennaio 2011 3



rif.	codice	Q.tà
1	W.318.009	1
2	W.318.010	1
3	W.37.05.032.00	1
4	W.52.05.016.00	1
5	W.52.05.023.00	1
6	W.264.401	1
7	5.71.0088	1
8	W.37.05.033.00	1
9	3.31.0080	1
10	W.52.05.507.00	1
11	5.71.0096	1
12	3.10.1039	2
13	W.37.05.045.00	1



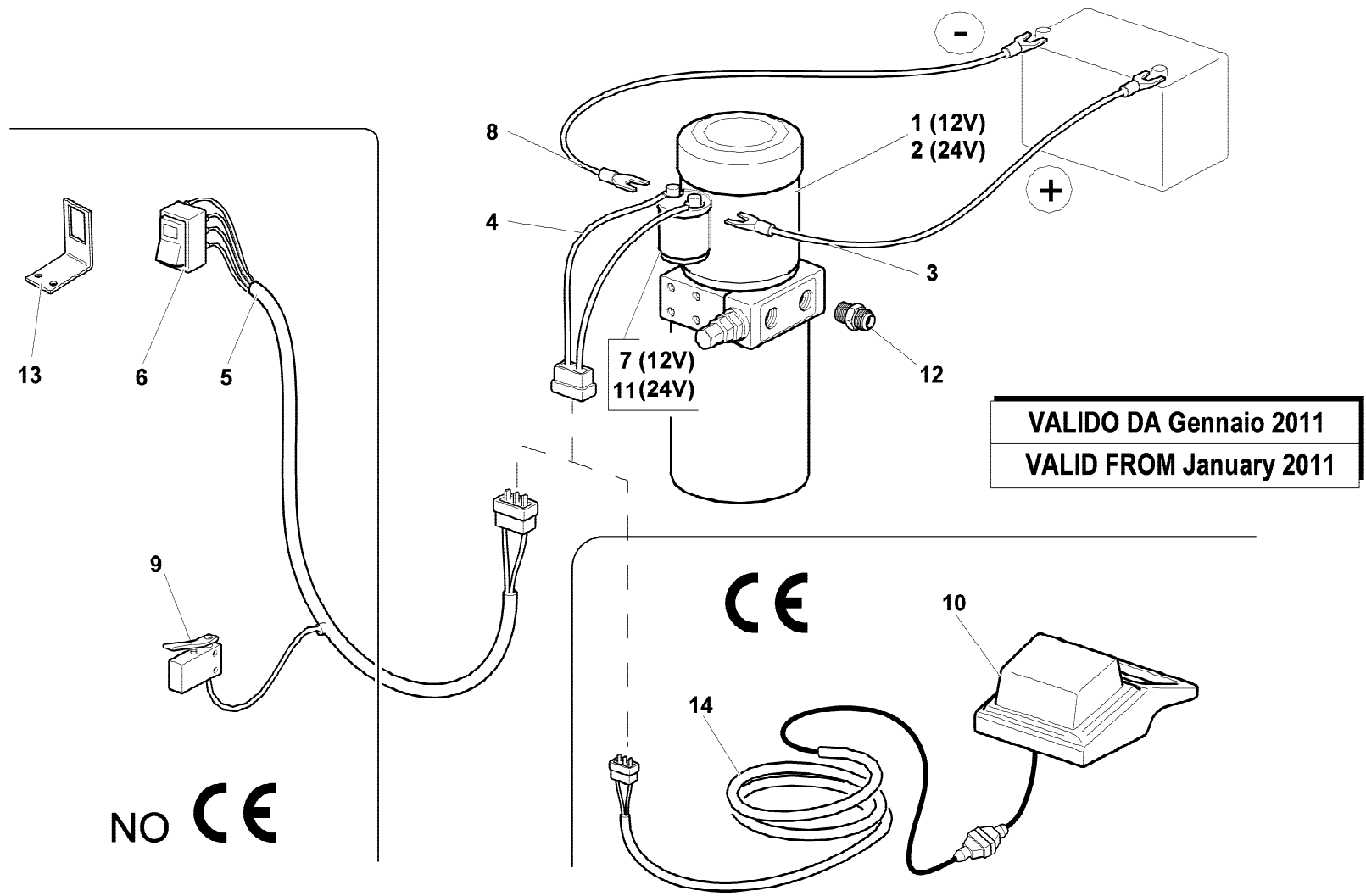
TC160

ELETTROPOMPA (IMPIANTO ELETTRICO)
 MOTOR PUMP (ELECTRICAL EQUIPMENT)
 ELECTROPOMPE (INSTALLATION ELECTRIQUE)
 ELEKTROPUMPE (ELEKTRISCHANLAGE)
 ELECTROBOMBA (SISTEMA ELECTRICO)

W.52.05.523.00-1-0

Data pag.
 febbraio 2007 4

rif.	codice	Q.tà
1	W.318.009	1
2	W.318.010	1
3	W.37.05.032.00	1
4	W.52.05.016.00	1
5	W.52.05.023.00	1
6	W.264.401	1
7	5.71.0088	1
8	W.37.05.033.00	1
9	3.31.0080	1
10	3.31.1339	1
11	5.71.0096	1
12	3.10.1039	2
13	W.37.05.045.00	1
14	3.31.1340	1



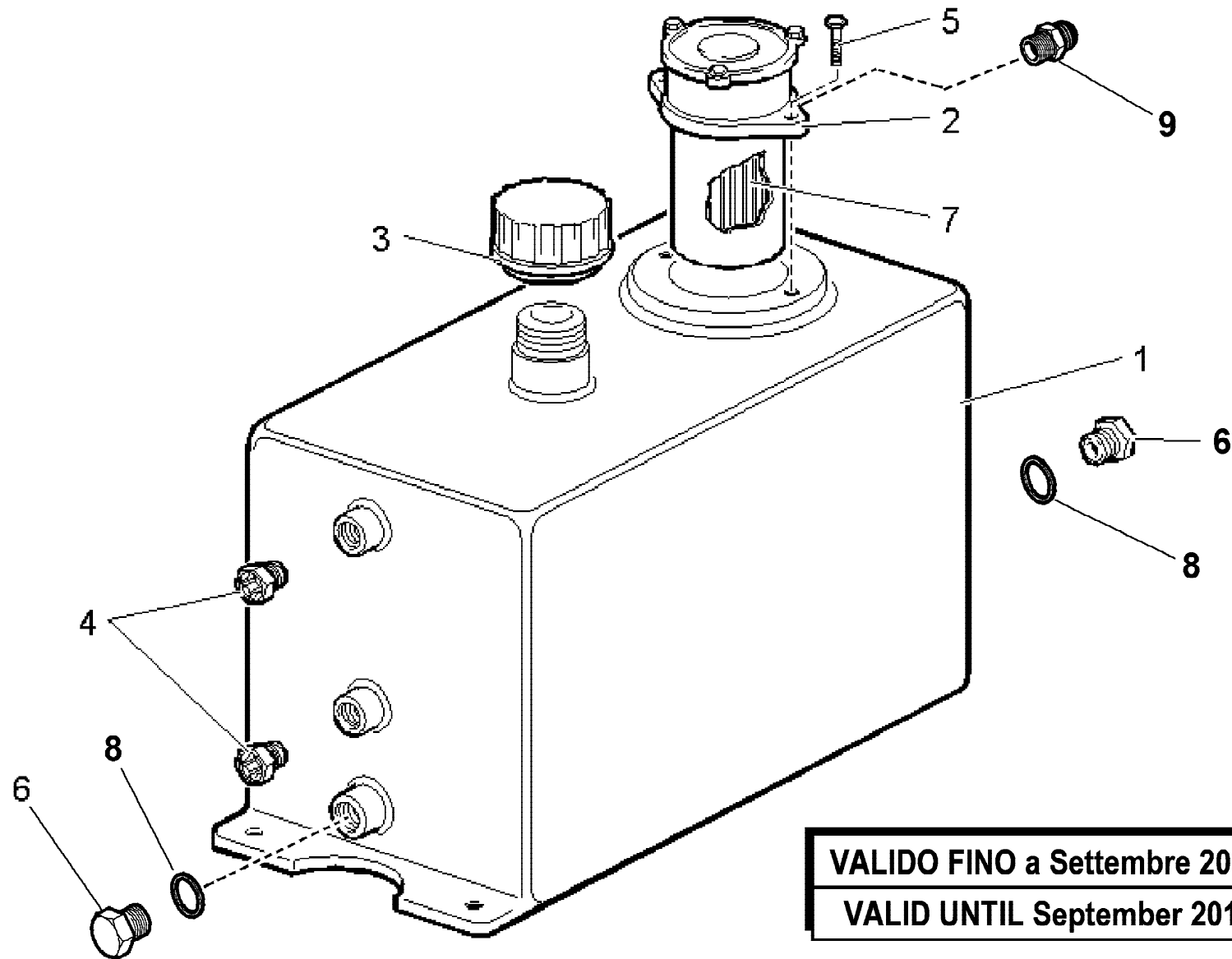
NO **CE**



TC160

ELETTROPOMPA (IMPIANTO ELETTRICO) EN12999-A3
 MOTOR PUMP (ELECTRICAL EQUIPMENT) EN12999-A3
 ELECTROPOMPE (INSTALLATION ELECTRIQUE) EN12999-A3
 ELEKTROPUMPE (ELEKTRISCHANLAGE) EN12999-A3
 ELECTROBOMBA (SISTEMA ELECTRICO) EN12999-A3

Tavola
W.52.05.553.00-1-0



rif.	codice	Q.tà
1	W.438.014	1
2	W.350.017	1
3	W.449.009	1
4	W.370.005	2
5	3.01.0325	2
6	3.11.0065	2
7	W.350.717	1
8	3.06.0145	2
9	3.10.1043	1

VALIDO FINO a Settembre 2010

VALID UNTIL September 2010

1/1

BIGMAX®

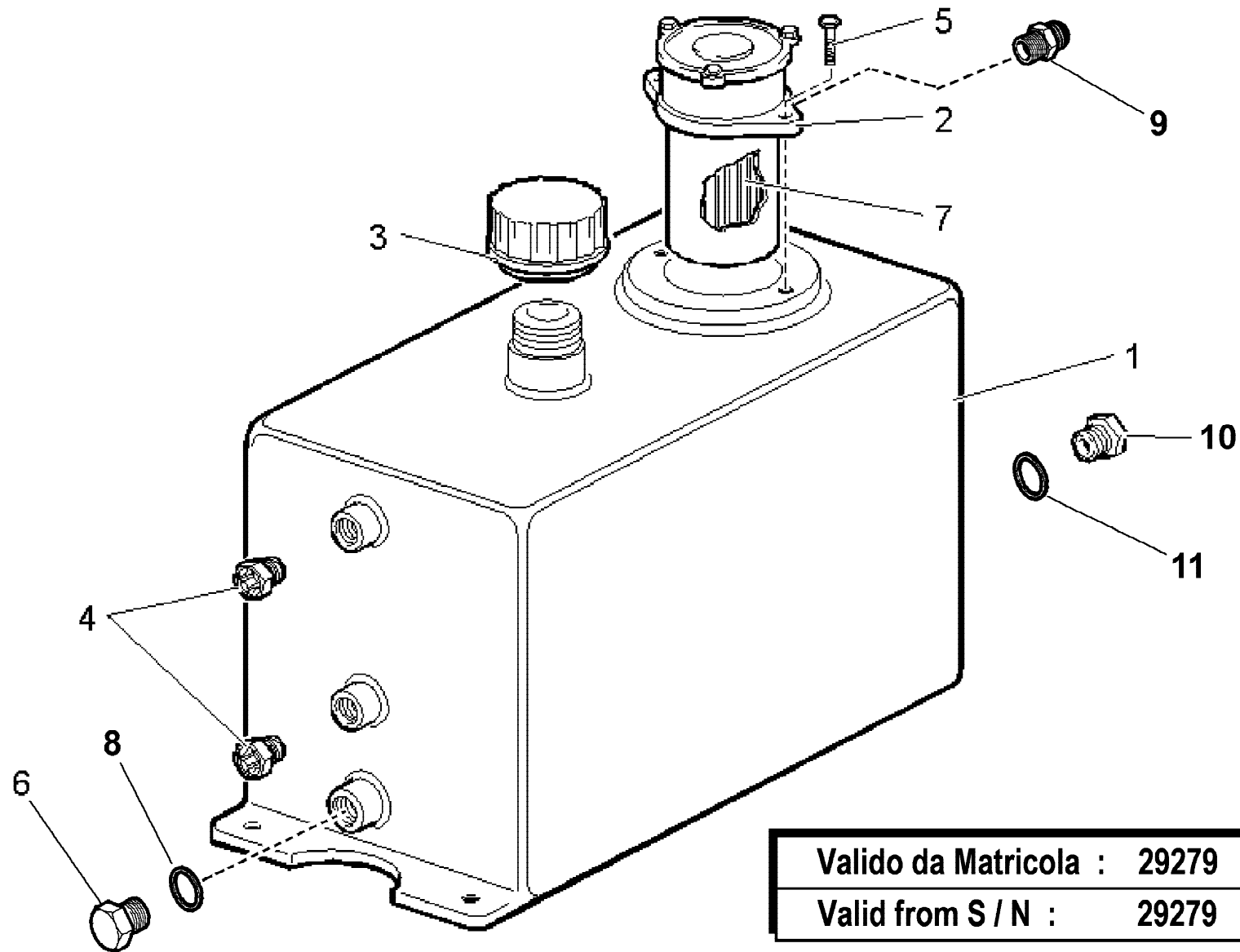
TC160

SERBATOIO OLIO IDRAULICO
 HYDRAULIC OIL TANK
 RESERVOIR HUILE HYDRAULIQUE
 HYDRAULIKÖLBEHALTER
 DEPOSITO ACEITE HIDRAULICA

W.53.05.510.00-1-1

Tavola

Data pag.
 luglio 2010 6



rif.	codice	Q.tà
1	W.438.014	1
2	W.350.017	1
3	W.449.009	1
4	W.370.005	2
5	3.01.0325	2
6	3.11.0065	1
7	W.350.717	1
8	3.06.0145	1
9	3.10.1043	1
10	3.11.0072	1
11	3.06.0146	1

Valido da Matricola : 29279
 Valid from S / N : 29279



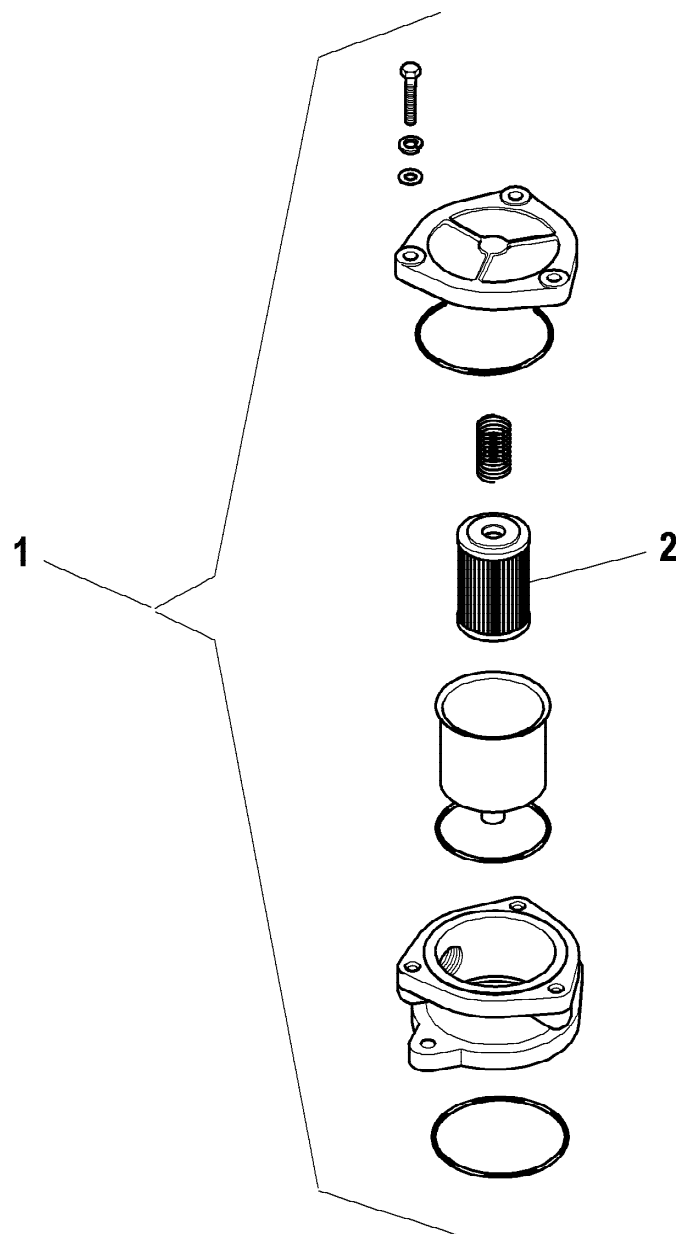
TC160

Tavola
W.53.05.510.00-2-1

SERBATOIO OLIO IDRAULICO
 HYDRAULIC OIL TANK
 RESERVOIR HUILE HYDRAULIQUE
 HYDRAULIKÖLBEHALTER
 DEPOSITO ACEITE HIDRAULICA

Data pag.
 ottobre 2010 7

rif.	codice	Q.tà
1	W.350.017	1
2	W.350.717	1

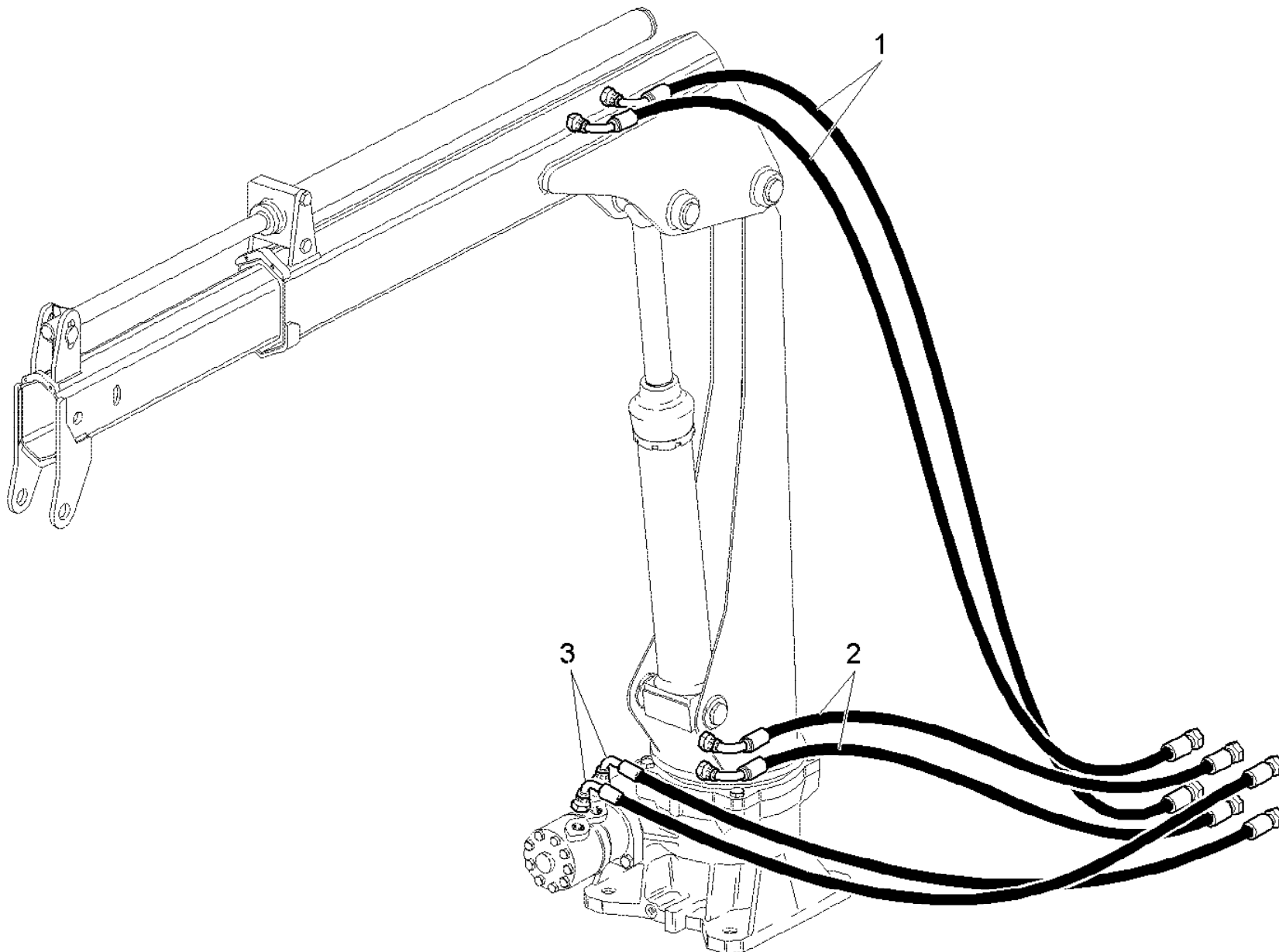


TC160

FILTRO OLIO
 OIL FILTER
 FILTRE A HUILE
 OELFILTER
 FILTRO DE ACEITE

Tavola
W.350.017-1-0

Data pag.
 luglio 2010 8



rif.	codice	Q.tà
1	5.26.0775	2
2	5.26.0774	2
3	5.26.0773	2



TC160

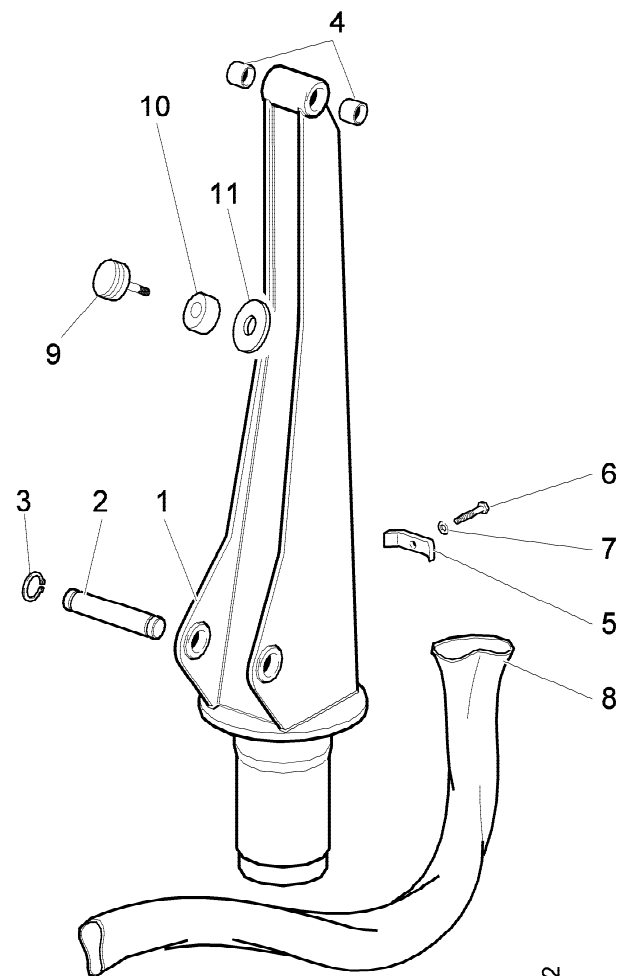
SERIE TUBI FLESSIBILI
 SET OF HOSES
 JEU DE TOYAUX FLEXIBLES
 SCHLAUCHSATZ
 SERIE DE TUBOS FLEXIBLE

1/1

Tavola
W.444.205-1-0

Data pag.
 maggio 2007 9

rif.	codice	Q.tà
1	W.52.02.004.00	1
2	W.101.255	1
3	W.509.305	2
4	W.102.150	2
5	W.128.038	1
6	3.01.0016	3
7	3.06.0101	3
8	W.742.003	2,7m
9	W.732.001	1
10	W.27.02.013.00	1
11	5.00.1111	1



052201-1-2

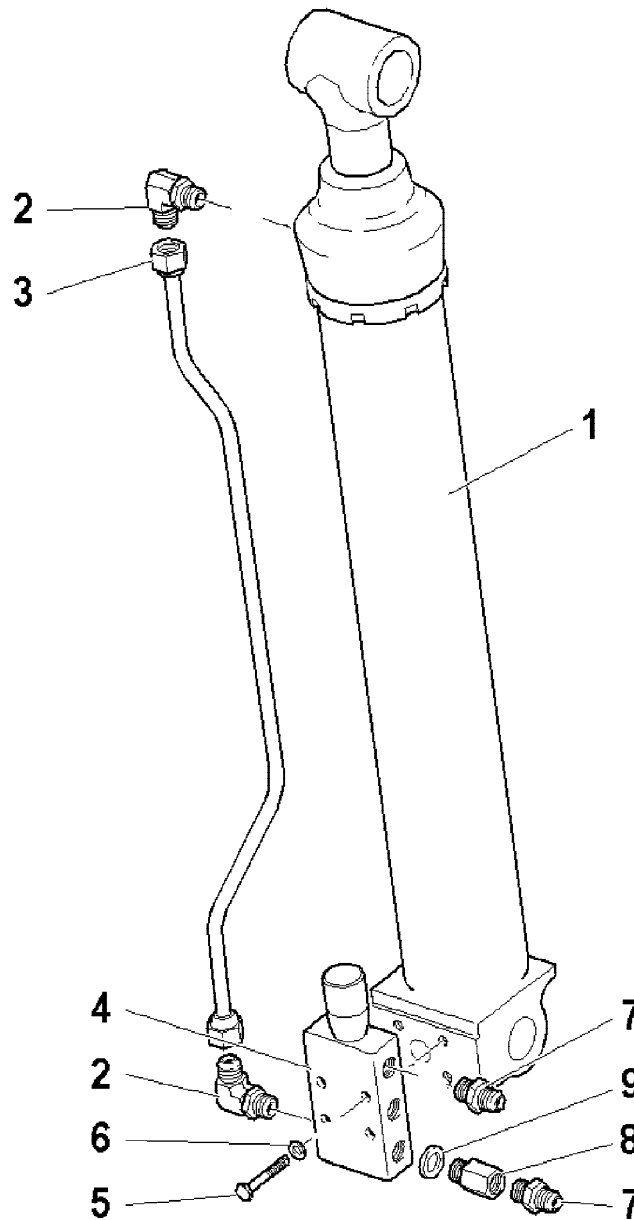


TC160

COLONNA
COLUMN
COLONNE
SAEULE
COLUMNNA

Tavola
W.052.201-1-2

Data pag.
maggio 2007 10



rif.	codice	Q.tà
1	W.52.02.503.00	1
2	3.10.1125	2
3	W.52.02.015.00	1
4	W.470.052	1
5	3.01.0031	4
6	3.06.0055	4
7	3.10.1040	2
8	3.11.0112	1
9	3.06.0144	1

1/1

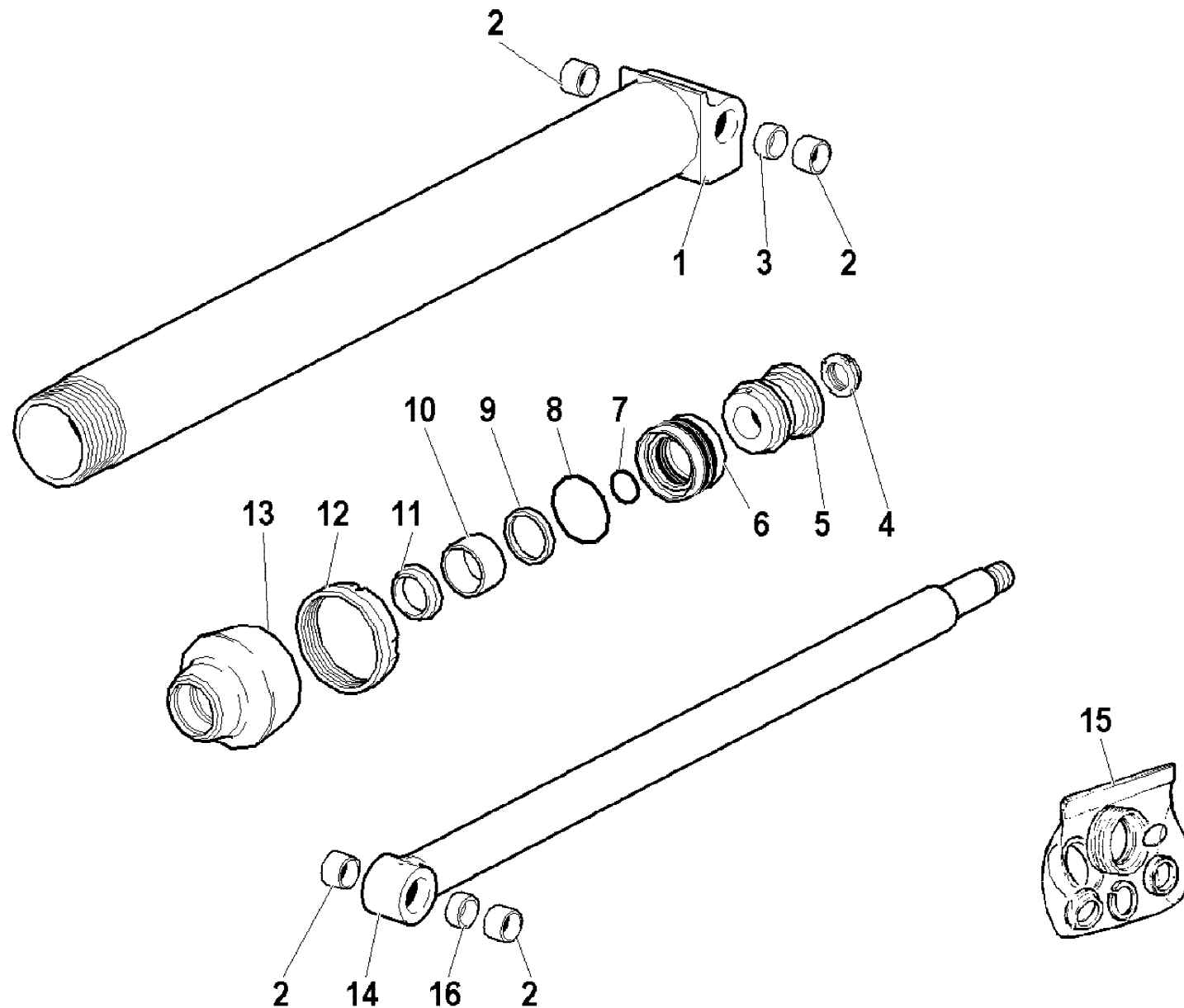
BIGMAX®

TC160

MARTINETTO SOLLEVAMENTO (IMPIANTO OLEODINAMICO)
 LIFTING HYDRAULIC CYLINDER (HYDRAULIC SYSTEM)
 VERIN DE LEVAGE (INSTALLATION HYDRAULIQUE)
 HUBZYLINDER (HYDRAULIKANLAGE)
 GATO DE ELEVACION (INSTALACION HIDRAULICA)

Tavola
W.52.02.504.00-1-0

Data pag.
 novembre 2011 11



rif.	codice	Q.tà
1	W.52.02.010.00	1
2	W.102.150	4
3	W.52.02.011.00	1
4	3.04.0390	1
5	W.105.001	1
6	W.359.019	1
7	W.360.020	1
8	W.360.044	1
9	W.358.021	1
10	W.102.133	1
11	W.361.014	1
12	W.37.02.007.00	1
13	W.37.02.005.00	1
14	W.52.02.009.00	1
15	W.365.059	1
16	W.36.02.007.00	1

1/1

BIGMAX[®]

TC160

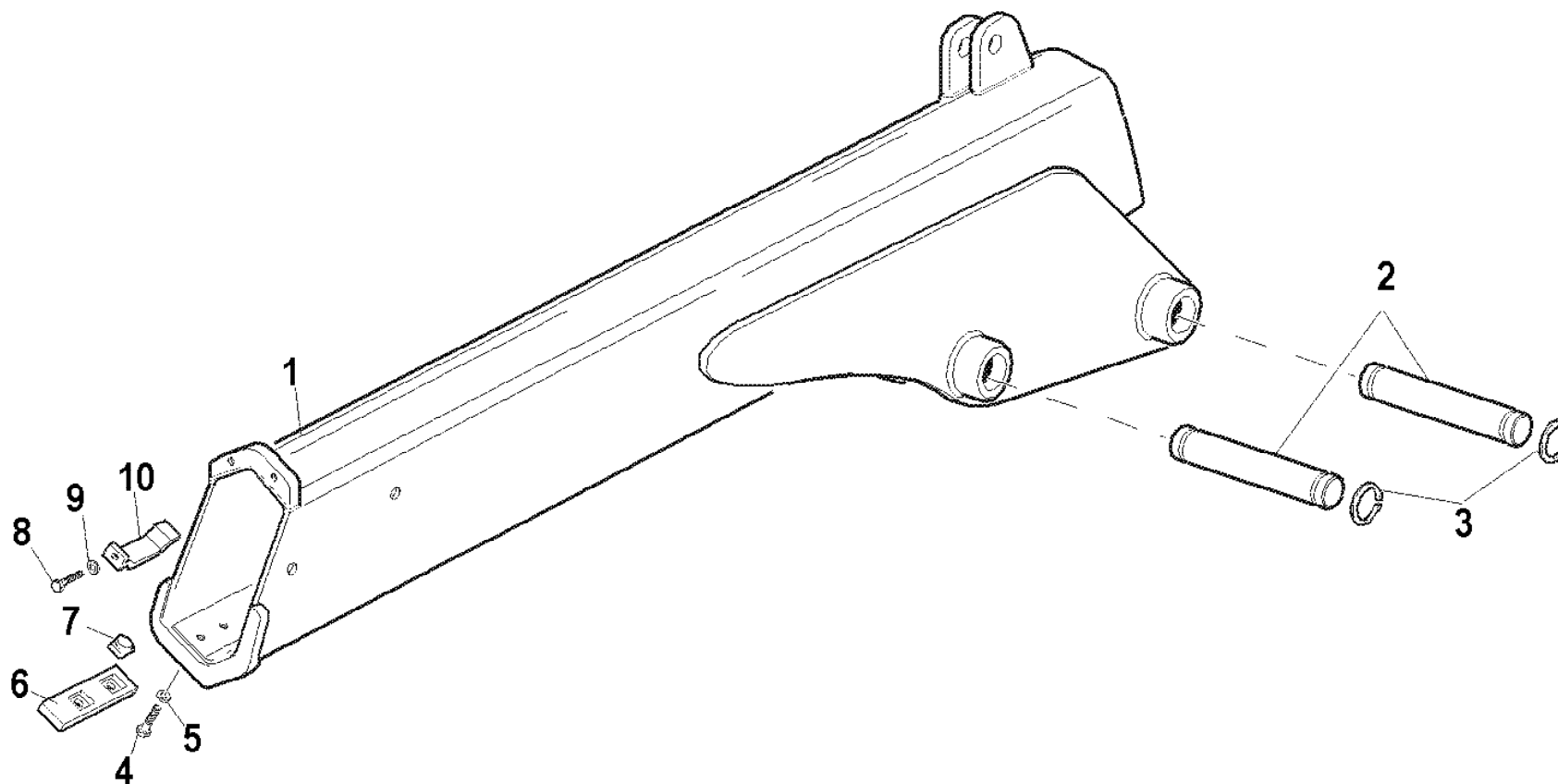
MARTINETTO SOLLEVAMENTO
LIFTING HYDRAULIC CYLINDER
VERIN DE LEVAGE
HUBZYLINDER
GATO DE ELEVACION

W.52.02.503.00-1-0

Tavola

Data pag.
novembre 2011 12

rif.	codice	Q.tà
1	W.52.02.020.00	1
2	W.101.255	2
3	3.07.0211	4
4	3.01.0055	4
5	3.06.0006	4
6	W.37.03.009.00	2
7	W.37.03.008.00	4
8	3.01.0323	2
9	3.06.0005	2
10	W.37.03.006.00	2



1/1

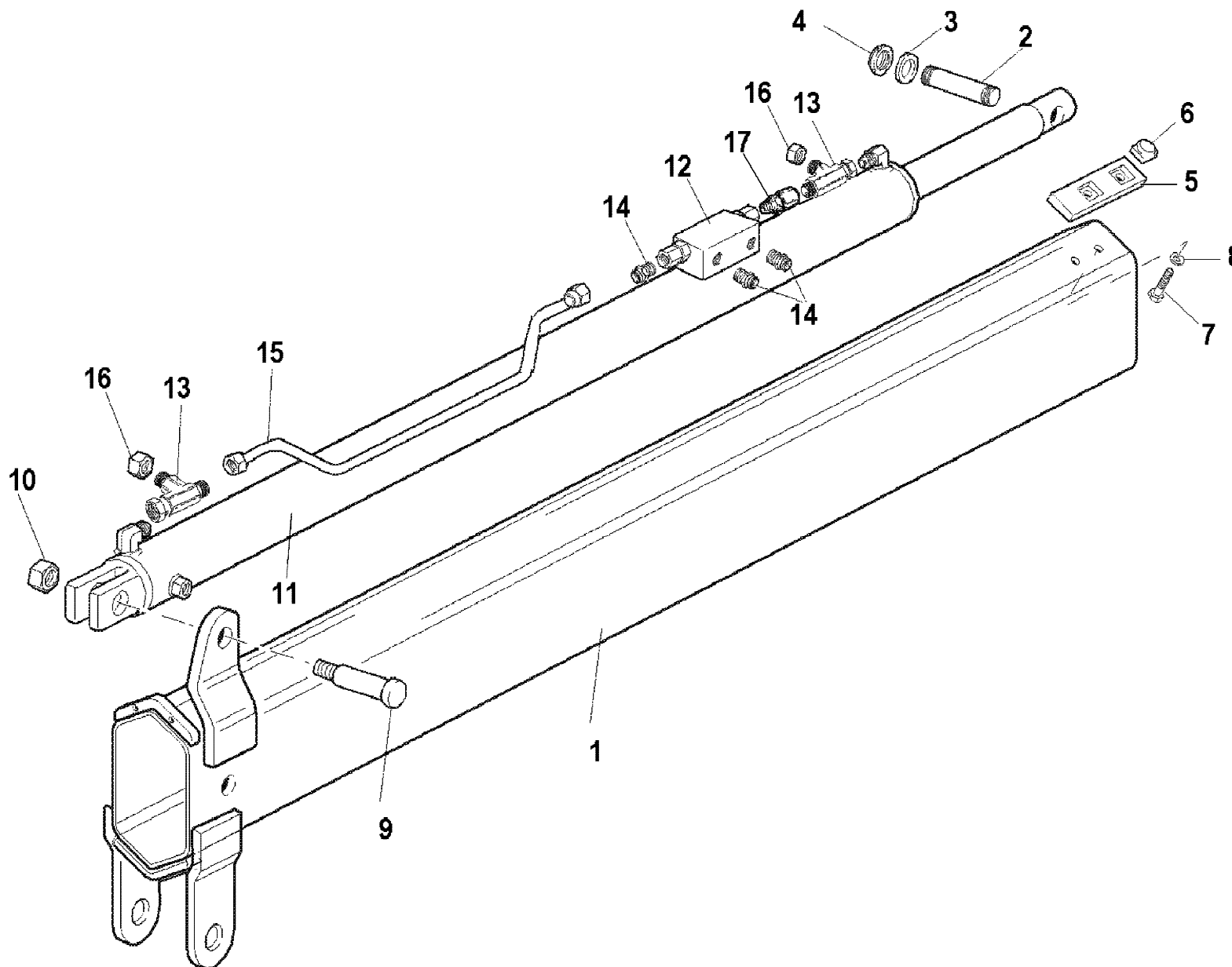
BIGMAX[®]

TC160

1° BRACCIO
1ST BOOM
1ERE BRAS
1. ARM
1° BRAZO

Tavola
W.052.204-1-0

Data pag.
febbraio 2007 13



rif.	codice	Q.tà
1	W.52.02.021.00	1
2	W.101.218	1
3	3.06.0010	2
4	3.04.0498	2
5	W.37.03.009.00	4
6	W.37.03.008.00	8
7	3.01.0055	8
8	3.06.0006	8
9	W.101.213	1
10	3.04.0318	1
11	W.52.02.505.00	1
12	W.470.017	1
13	3.12.0003	2
14	3.10.1039	3
15	W.52.02.027.00	1
16	3.11.0040	2
17	3.12.0064	1

1/1

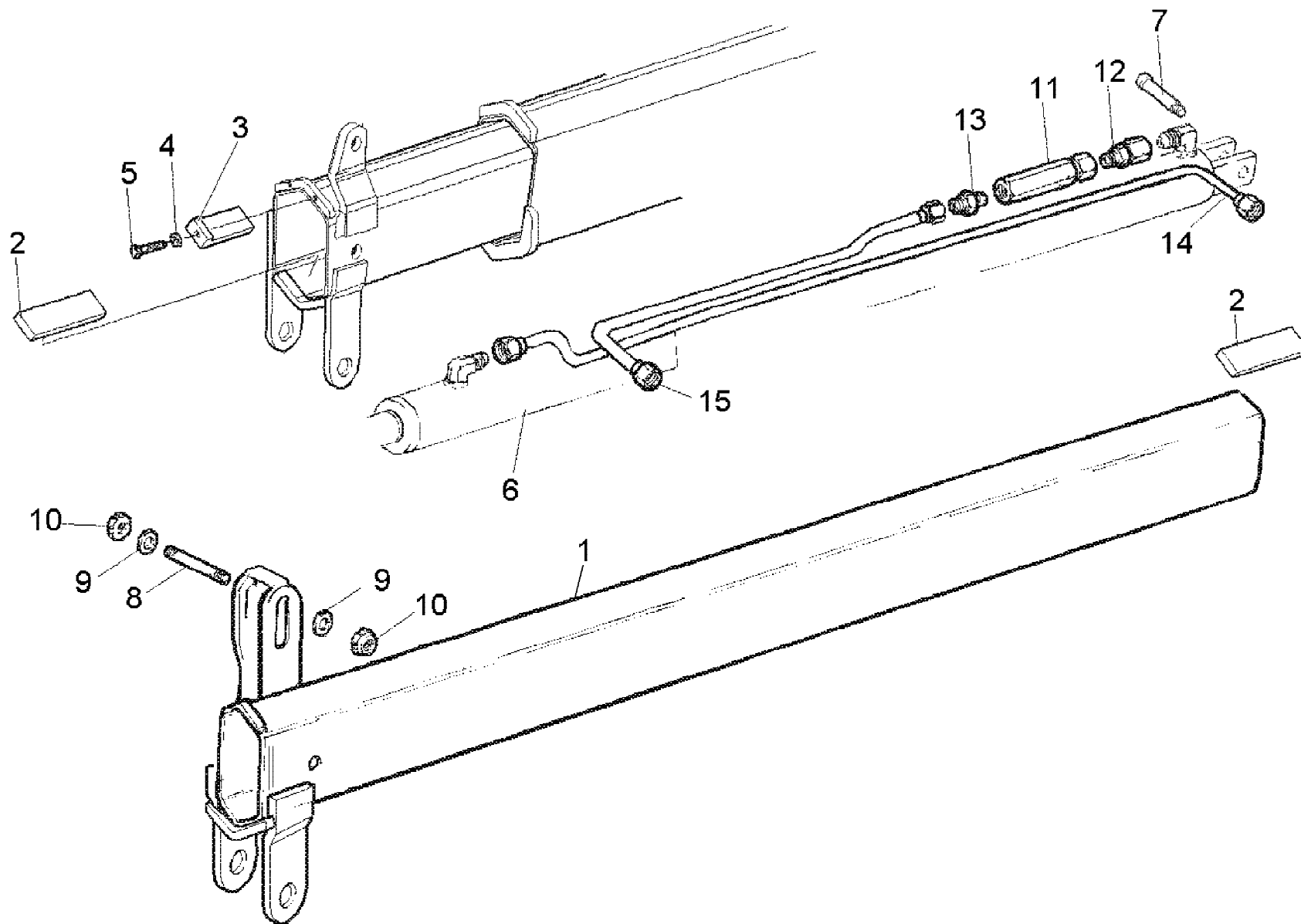
BIGMAX®

TC160

1° SFILO
1ST EXTENSION
1ERE RALLONGE
1. VERLAENGERUNG
1°PROLONGACION

Tavola
W.52.02.514.00-1-1

Data pag.
febbraio 2007 14



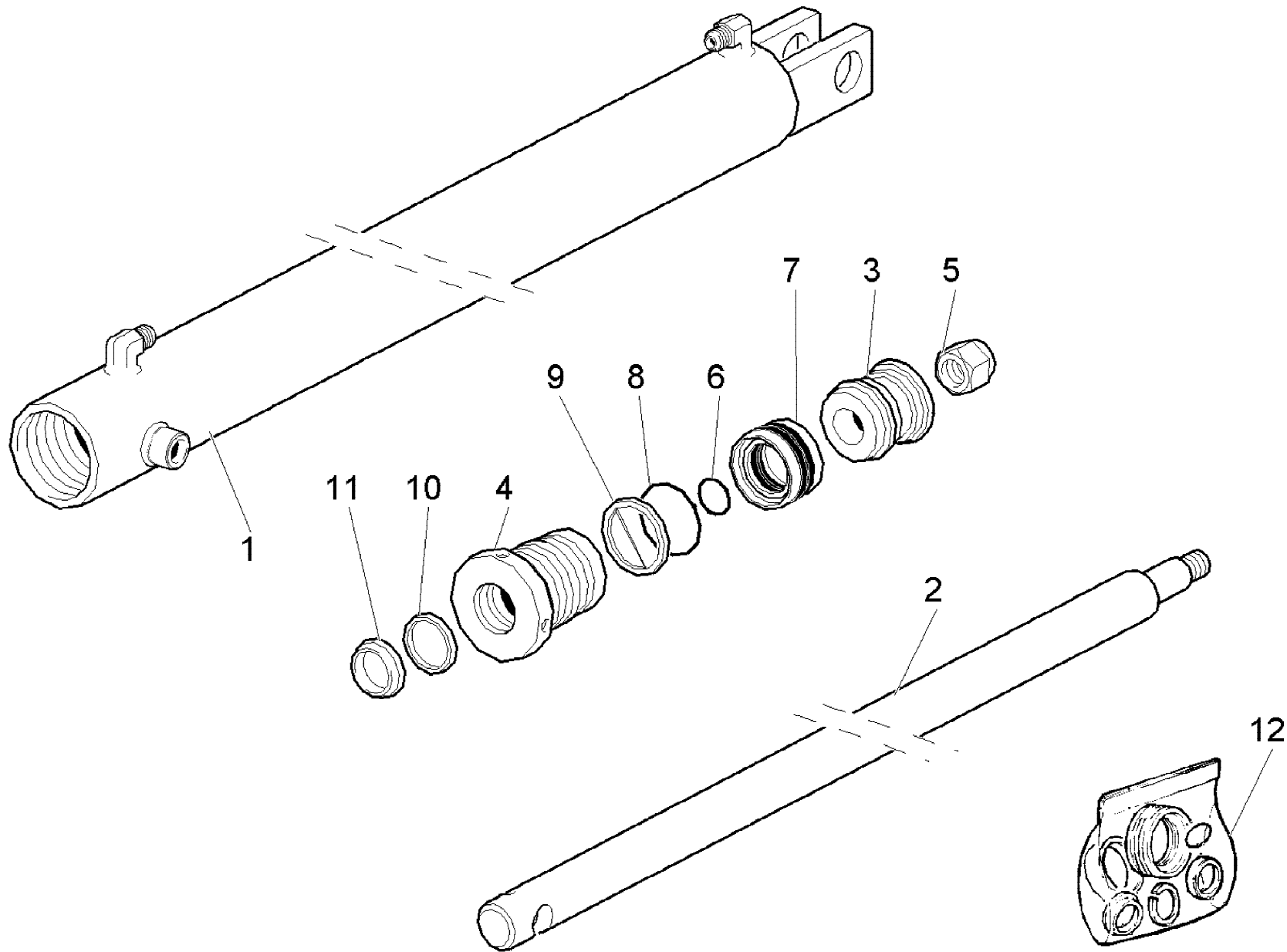
rif.	codice	Q.tà
1	W.52.02.022.00	1
2	W.52.02.025.00	4
3	3.06.0683	2
4	3.06.0005	2
5	3.01.0323	2
6	W.52.02.505.00	1
7	W.101.213	1
8	W.101.218	1
9	3.06.0010	2
10	3.04.0498	2
11	W.470.853	1
12	3.12.0065	1
13	3.10.1040	1
14	W.52.02.028.00	1
15	W.52.02.029.00	1



TC160

2° SFILLO
 2ND EXTENSION
 2EME RALLONGE
 2. VERLAENGERUNG
 2° PROLONGACION

Tavola
W.52.02.515.00-1-1



rif.	codice	Q.tà
1	W.54.02.018.00	1
2	W.52.02.019.00	1
3	W.105.058	1
4	W.120.061	1
5	3.04.0306	1
6	W.360.070	1
7	W.359.035	1
8	W.360.010	1
9	W.304.004	1
10	W.358.022	1
11	W.361.011	1
12	W.365.064	1

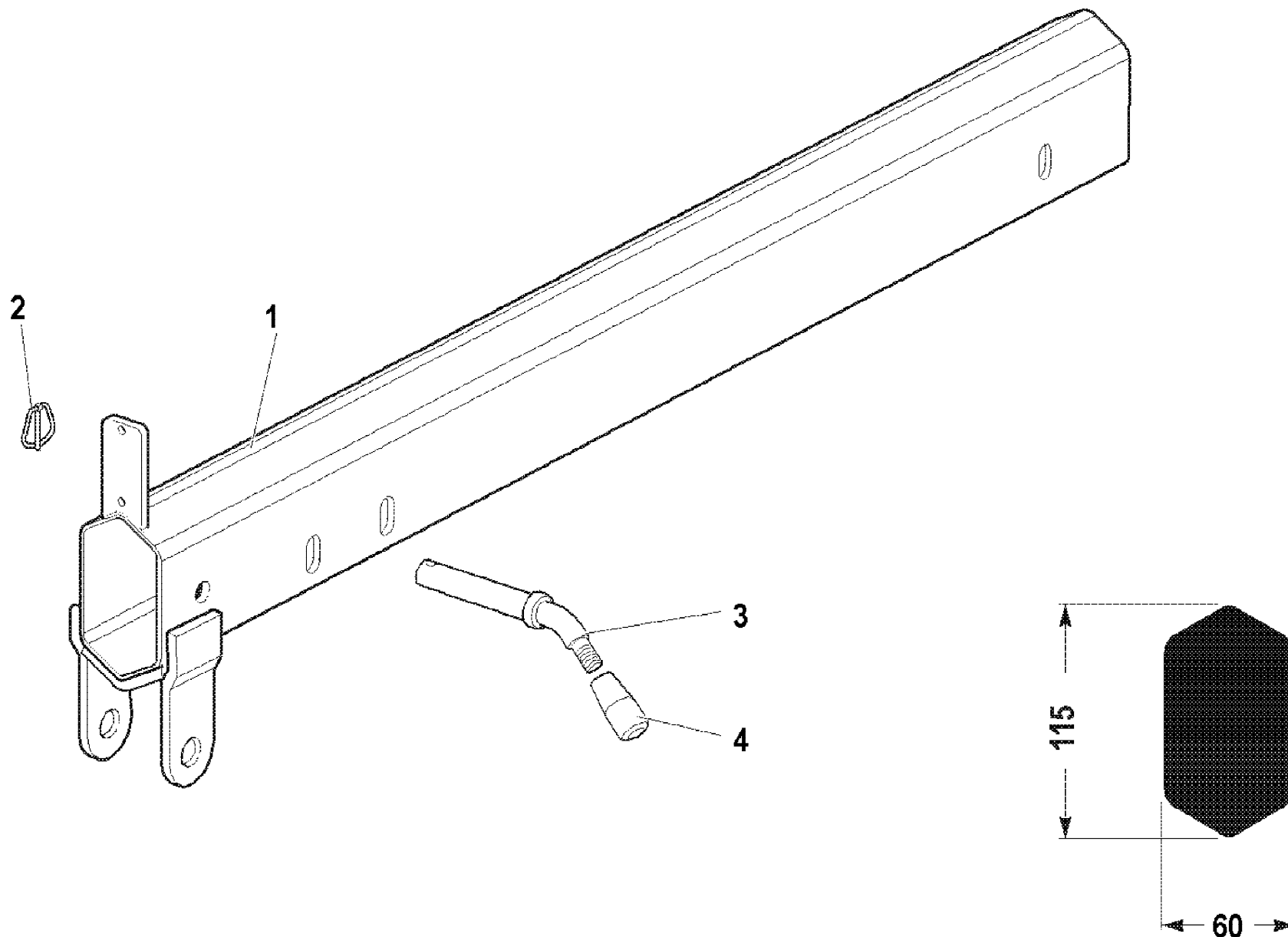


TC160

MARTINETTO 1° E 2° SFILLO
 1TH AND 2ND EXTENSION HYDRAULIC CYLINDER
 VERIN 1ERE AT 2EME RALLONGE
 1. UNT 2. VERLAENGERUNGSWINDE
 1° Y 2° GATO DE PROLONGACION

Tavola
W.52.02.505.00-1-1

rif.	codice	Q.tà
1	W.52.02.024.00	1
2	3.06.0753	1
3	W.101.324	1
4	W.664.003	1



1/1

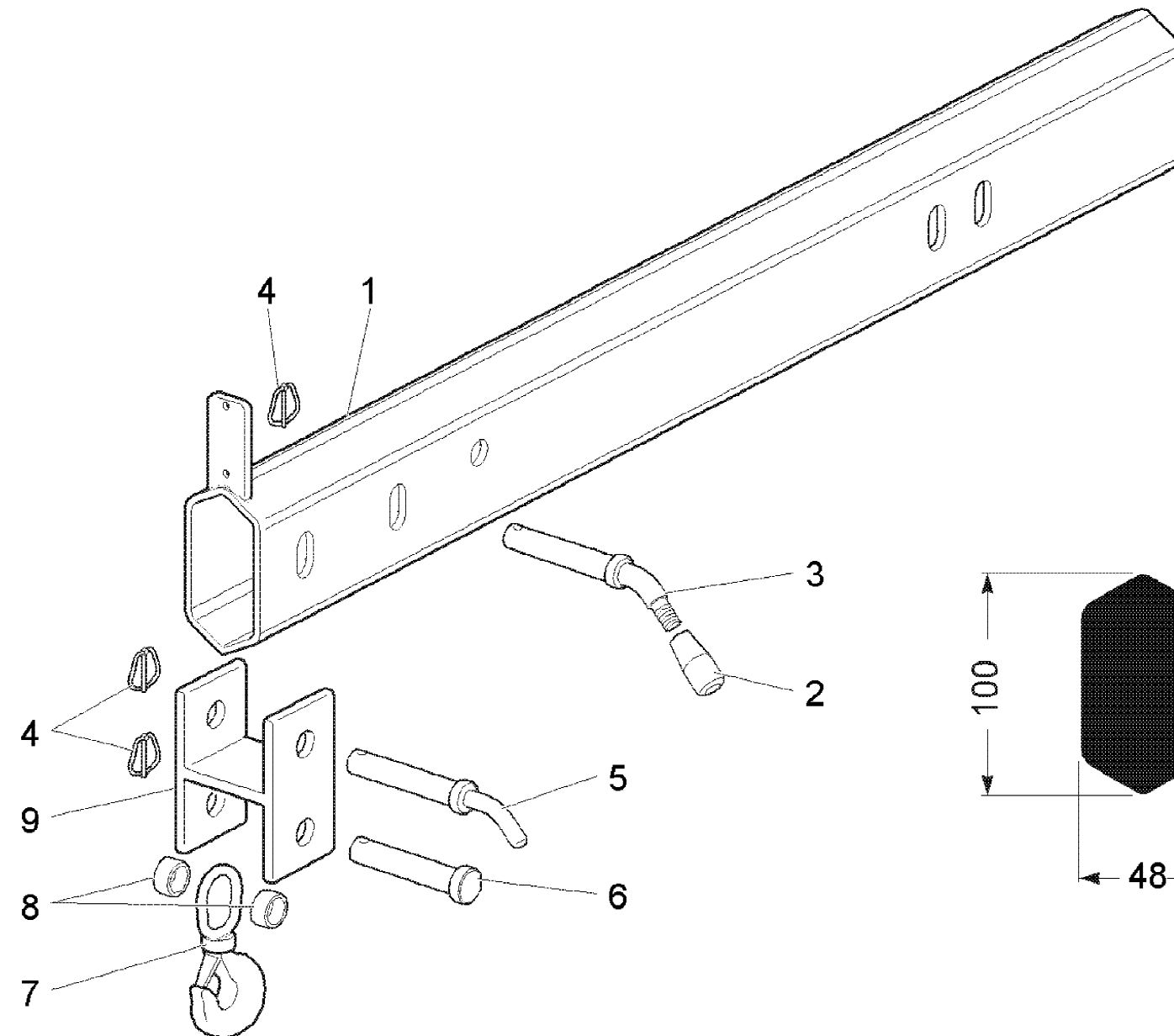


TC160

PROLUNGA MANUALE
 MANUAL EXTENSION
 RALLONGE MANUELLE
 MANUAL-VERLÄNGERUNG
 PROLONGACION MANUAL

Tavola
W.52.02.516.00-1-0

Data pag.
febbraio 2007 17



rif.	codice	Q.tà
1	W.52.02.023.00	1
2	W.664.003	1
3	W.101.046	1
4	3.06.0753	3
5	W.101.324	1
6	W.101.080	1
7	W.599.001	1
8	W.13.03.029.00	2
9	W.52.02.016.00	1

1/1

BIGMAX[®]

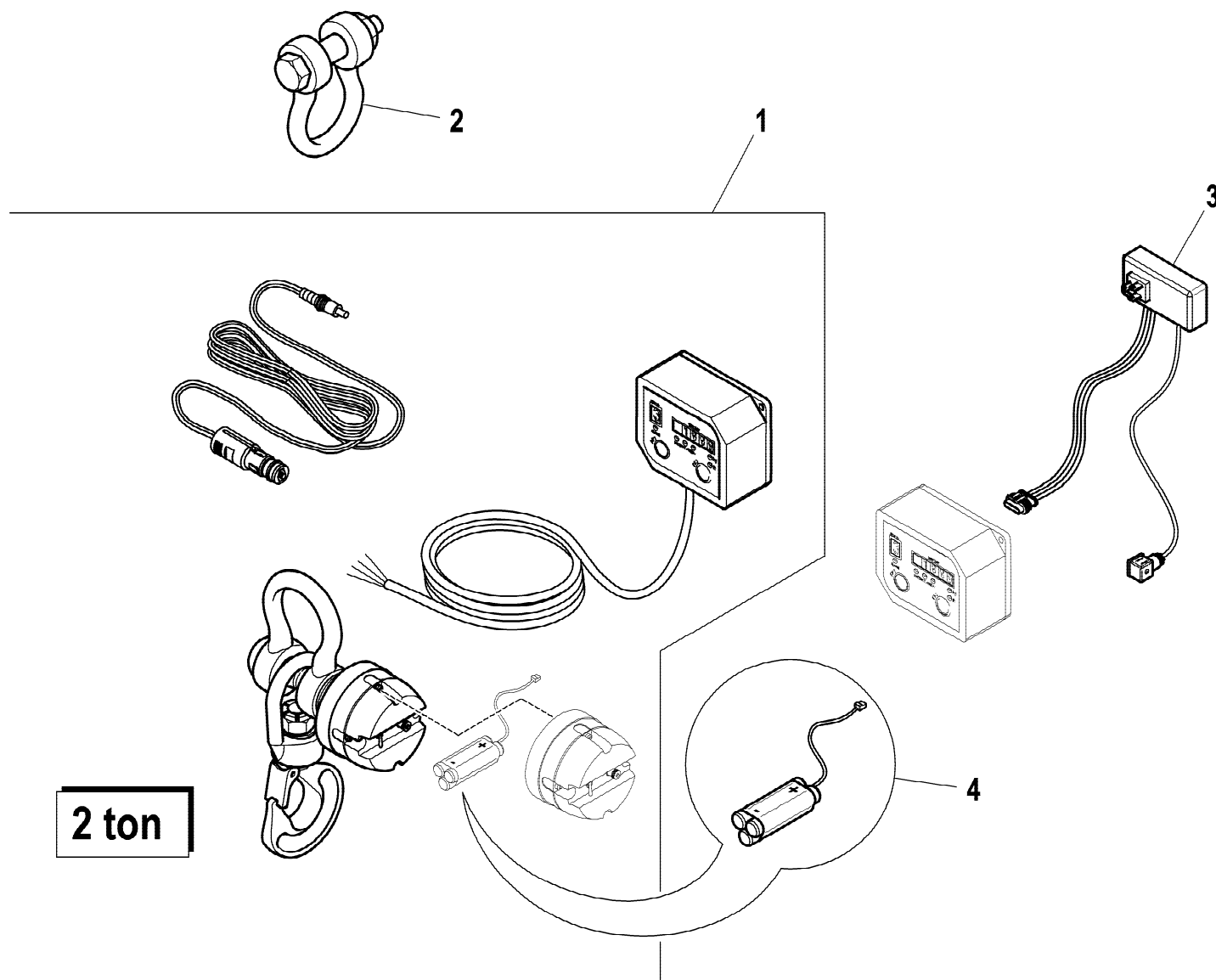
TC160

PROLUNGA MANUALE
 MANUAL EXTENSION
 RALLONGE MANUELLE
 MANUAL-VERLÄNGERUNG
 PROLONGACION MANUAL

Tavola
W.52.02.517.00-1-0

Data pag.
 febbraio 2007 18

rif.	codice	Q.tà
1	5.73.0506	1
2	3.20.0050	1
3	W.236.510	1
4	3.31.1542	1



2 ton

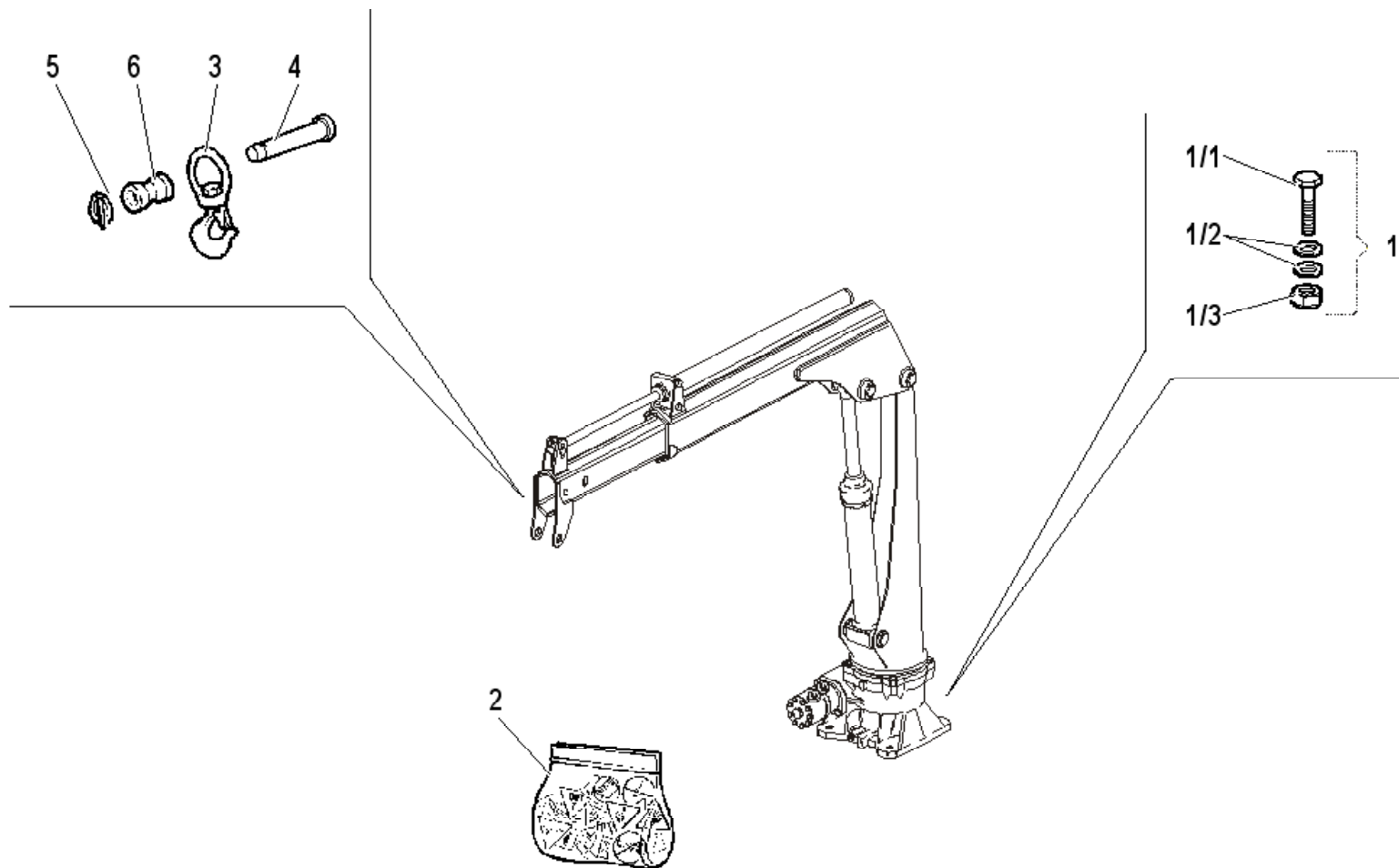


TC160

KIT CELLA DI CARICO LIS/RLC
 LOAD INDICATION SYSTEM LIS/RLC
 SYSTÈME D'INDICATION DE CHARGE LIS/RLC
 LADEANZEIGE SYSTEM LIS/RLC
 SISTEMA DE INDICACIÓN DE CARGA LIS/RLC

Tavola
7.88.1824-1-0

rif.	codice	Q.tà
1	W.52.00.501.00	1
1/1	3.01.0481	4
1/2	3.06.0012	8
1/3	3.04.0379	4
2	W.572.165	1
3	W.599.002	1
4	W.101.151	1
5	3.06.0753	1
6	W.17.03.047.00	1



TC160

PARTICOLARI DI COMPLETAMENTO
 COMPLETION PARTS
 PIECES COMPLEMENTAIRES
 ERGÄNZUNGSTEILE
 PIEZAS PARA ACABAMIENTO

Tavola
W.052.001-1-2