

Validità - Validez - Validity - Validité - Gültigkeit



Codice libretto - Código libro - Logbook code - Code notice - Artikelnr. anleitung

**7.88.1286 rev.0\_TC**

GRU - GRUAS - CRANES - GRUES - KRANE

*Catalogo parti di ricambio*

*Catalogue des pieces detachees*

# ***TC200***

*Catalogo de piezas de repuestos*

*Ersatzteilkatalog*

*Spare parts book*

TECHNOCRANE INC. 403-17665 66 A Ave. SURREY, B.C.V3S ZA7 CANADA



**1 W.052.101-1-0**

GRUPPO ROTAZIONE  
SLEWING ASS'Y  
GROUPE ROTATION  
DREHVORRICHTUNG  
GRUPO ROTACION

**2 W.338.000-1-0**

DISTRIBUTORE  
CONTROL VALVE  
DISTRIBUTEUR  
STUEBERBLOCK  
DISTRIBUIDOR

**3 W.338.035-1-0**

DISTRIBUTORE (CE) EN12999-A3  
CONTROL VALVE (CE) EN12999-A3  
DISTRIBUTEUR (CE) EN12999-A3  
STUEBERBLOCK (CE) EN12999-A3  
DISTRIBUIDOR (CE) EN12999-A3

**4 W.52.05.523.00-1-0**

ELETTROPOMPA (IMPIANTO ELETTRICO)  
MOTOR PUMP (ELECTRICAL EQUIPMENT)  
ELECTROPOMPE (INSTALLATION ELECTRIQUE)  
ELEKTROPUMPE (ELEKTRISCHANLAGE)  
ELECTROBOMBA (SISTEMA ELECTRICO)

**5 W.52.05.553.00-1-0**

ELETTROPOMPA (IMPIANTO ELETTRICO) EN12999-A3  
MOTOR PUMP (ELECTRICAL EQUIPMENT) EN12999-A3  
ELECTROPOMPE (INSTALLATION ELECTRIQUE) EN12999-A3  
ELEKTROPUMPE (ELEKTRISCHANLAGE) EN12999-A3  
ELECTROBOMBA (SISTEMA ELECTRICO) EN12999-A3

**6 W.53.05.510.00-1-1**

SERBATOIO OLIO IDRAULICO  
HYDRAULIC OIL TANK  
RESERVOIR, HUILE HYDRAULIQUE  
HYDRAULIKÖLBEHALTER  
DEPOSITO ACEITE HIDRAULICA

**7 W.53.05.510.00-2-1**

SERBATOIO OLIO IDRAULICO  
HYDRAULIC OIL TANK  
RESERVOIR, HUILE HYDRAULIQUE  
HYDRAULIKÖLBEHALTER  
DEPOSITO ACEITE HIDRAULICA

**8 W.350.017-1-0**

FILTRO OLIO  
OIL FILTER  
FILTRE A HUILE  
OELFILTER  
FILTRO DE ACEITE

**9 W.444.204-1-0**

SERIE TUBI FLESSIBILI  
SET OF HOSES  
JEU DE TOYAUX FLEXIBLES  
SCHLAUCHSATZ  
SERIE DE TUBOS FLEXIBLE

**10 W.053.201-1-1**

COLONNA  
COLUMN  
COLONNE  
SAEULE  
COLUMNNA

**11 W.53.02.502.00-1-0**

MARTINETTO SOLLEVAMENTO (IMPIANTO OLEODINAMICO)  
LIFTING HYDRAULIC CYLINDER (HYDRAULIC SYSTEM)  
VERIN DE LEVAGE (INSTALLATION HYDRAULIQUE)  
HUBZYLINDER (HYDRAULIKANLAGE)  
GATO DE ELEVACION (INSTALACION HIDRAULICA)

**12 W.53.02.501.00-1-0**

MARTINETTO SOLLEVAMENTO  
LIFTING HYDRAULIC CYLINDER  
VERIN DE LEVAGE  
HUBZYLINDER  
GATO DE ELEVACION

**13 W.053.202-1-1**

1° BRACCIO  
1ST BOOM  
1ERE BRAS  
1. ARM  
1° BRAZO

**14 W.053.203-1-0**

1° SFILO  
1ST EXTENSION  
1ERE RALLONGE  
1. VERLAENGERUNG  
1°PROLONGACION



15 **W.54.02.503.00-1-1**  
MARTINETTO 1° SFILO  
1ST EXTENSION HYDRAULIC  
VÉRIN 1ÈRE RALLONGE  
1. SCHUBZYLINDER  
GATO 1ª EXTENSION

16 **W.54.02.506.00-1-0**  
MARTINETTI DI ESTENSIONE (COMPLETO)  
EXTENSION JACKS (ASSEMBLY)  
VERINS D'EXTENSION (COMPLET)  
(KOMPLETT)  
GATOS DE EXTENSION (COMPLETO)

17 **W.53.02.510.00-1-0**  
2° SFILO  
2ND EXTENSION  
2ÈME RALLONGE  
2. VERLAENGERUNG  
2° PROLONGACION

18 **W.54.02.504.00-1-2**  
MARTINETTO 2° SFILO  
2ND EXTENSION HYDRAULIC JACK  
VÉRIN 2ÈME RALLONGE  
2. SCHUBZYLINDER  
GATO 2ª EXTENSION

19 **W.53.02.514.00-1-0**  
3° SFILO  
3RD EXTENSION  
3ÈME RALLONGE  
3. VERLAENGERUNG  
3° PROLONGACION

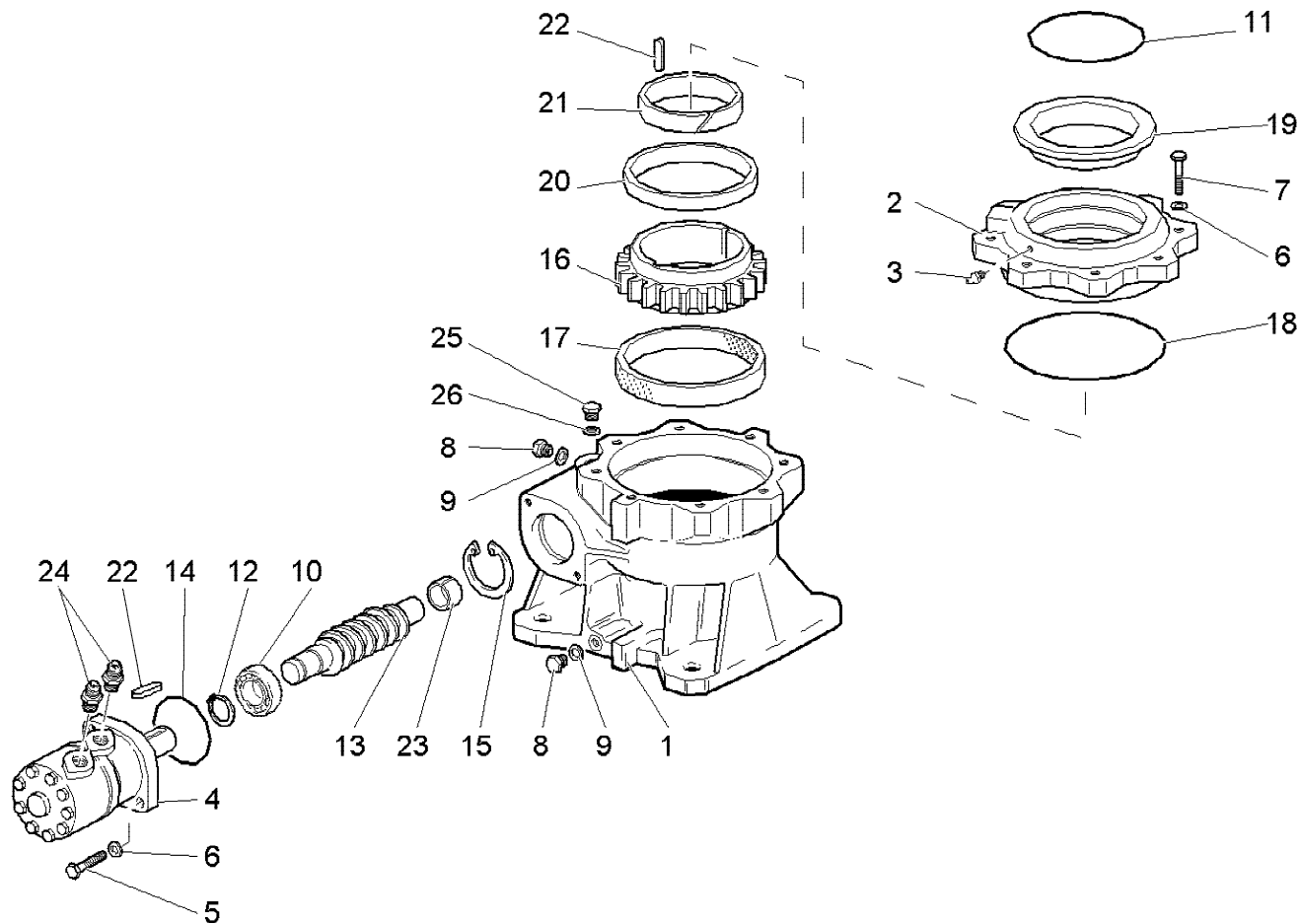
20 **W.54.02.505.00-1-0**  
MARTINETTO 3° SFILO  
3RD EXTENSION HYDRAULIC JACK  
VÉRIN 3ÈME RALLONGE  
3. SCHUBZYLINDER  
GATO 3ª EXTENSION

21 **W.53.02.511.00-1-0**  
PROLUNGA MANUALE  
MANUAL EXTENSION  
RALLONGE MANUELLE  
MANUAL-VERLÄNGERUNG  
PROLONGACION MANUAL

22 **W.53.02.512.00-1-0**  
PROLUNGA MANUALE  
MANUAL EXTENSION  
RALLONGE MANUELLE  
MANUAL-VERLÄNGERUNG  
PROLONGACION MANUAL

23 **7.88.1824-1-0**  
KIT CELLA DI CARICO LIS/RLC  
LOAD INDICATION SYSTEM LIS/RLC  
SYSTÈME D'INDICATION DE CHARGE LIS/RLC  
LADEANZEIGE SYSTEM LIS/RLC  
SISTEMA DE INDICACIÓN DE CARGA LIS/RLC

24 **W.053.002-1-0**  
PARTICOLARI DI COMPLETAMENTO  
COMPLETION PARTS  
PIÈCES COMPLEMENTAIRES  
ERGÄNZUNGSTEILE  
PIEZAS PARA ACABAMIENTO



| rif. | codice         | Q.tà |
|------|----------------|------|
| 1    | W.52.01.002.00 | 1    |
| 2    | W.52.01.003.00 | 1    |
| 3    | 3.08.0513      | 1    |
| 4    | W.379.008      | 1    |
| 5    | 3.02.0099      | 2    |
| 6    | 3.06.0018      | 10   |
| 7    | 3.01.0371      | 8    |
| 8    | 3.11.0062      | 2    |
| 9    | 3.06.0143      | 2    |
| 10   | W.568.302      | 1    |
| 11   | W.360.092      | 1    |
| 12   | 3.07.0038      | 1    |
| 13   | W.54.01.015.00 | 1    |
| 14   | W.360.101      | 1    |
| 15   | 3.07.0208      | 1    |
| 16   | W.52.01.010.00 | 1    |
| 17   | W.102.170      | 1    |
| 18   | W.360.071      | 1    |
| 19   | W.52.01.004.00 | 1    |
| 20   | W.52.01.015.00 | 1    |
| 21   | 5.14.1047      | 1    |
| 22   | W.545.002      | 2    |
| 23   | W.102.134      | 1    |
| 24   | 3.10.1041      | 2    |
| 25   | 3.11.0061      | 1    |
| 26   | 3.06.0144      | 1    |

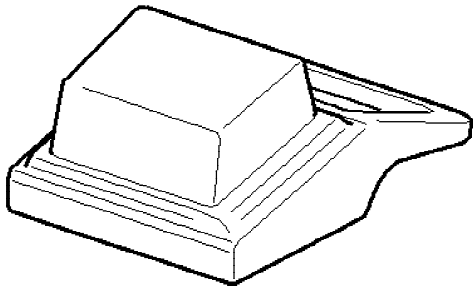


TC200

GRUPPO ROTAZIONE  
SLEWING ASS'Y  
GROUPE ROTATION  
DREHVORRICHTUNG  
GRUPO ROTACION

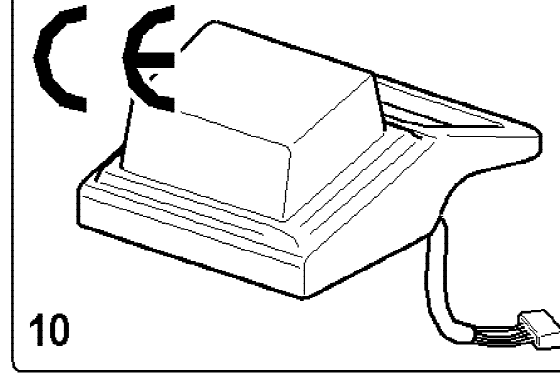
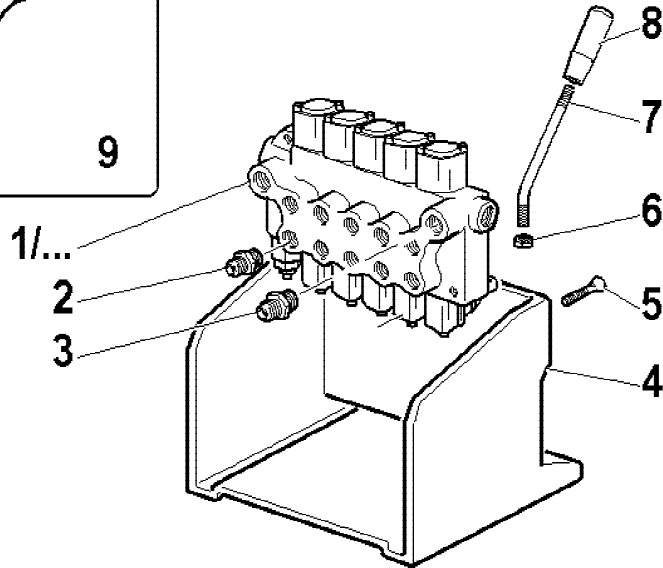
Tavola  
**W.052.101-1-0**

Data pag.  
dicembre 2009 1



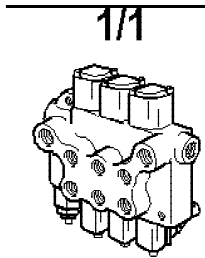
9

VALIDO FINO A Dicembre 2010  
VALID UNTIL December 2010

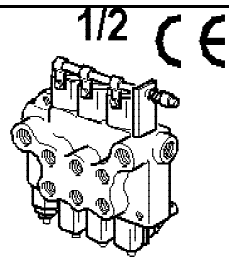


10

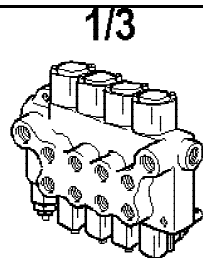
| rif. | codice         | Q.tà |
|------|----------------|------|
| 1.1  | W.338.036      | 1    |
| 1.2  | W.338.037      | 1    |
| 1.3  | W.338.034      | 1    |
| 1.4  | W.338.035      | 1    |
| 1.5  | W.338.032      | 1    |
| 1.6  | W.338.033      | 1    |
| 2    | 3.10.1039      | 10   |
| 3    | 3.10.1043      | 1    |
| 4    | W.52.05.018.00 | 1    |
| 5    | 3.01.0336      | 2    |
| 6    | 3.04.0040      | 5    |
| 7    | W.52.05.006.00 | 5    |
| 8    | W.664.003      | 5    |
| 9    | W.52.05.025.00 | 1    |
| 10   | W.52.05.507.00 | 1    |



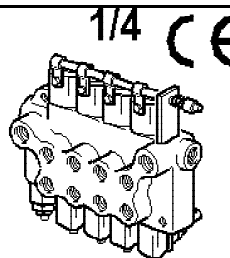
1/1



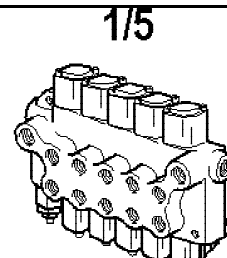
1/2



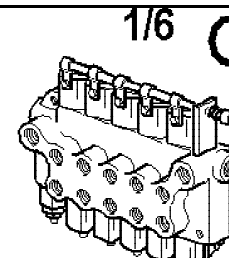
1/3



1/4



1/5



1/6



33800A-1-1

1/1

**BIGMAX<sup>®</sup>**

**TC200**

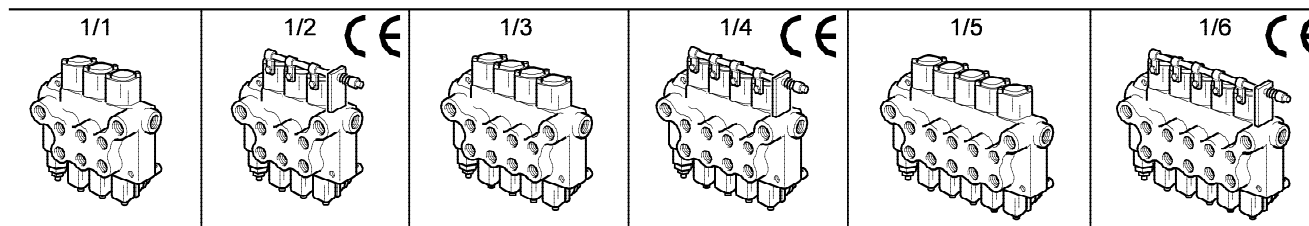
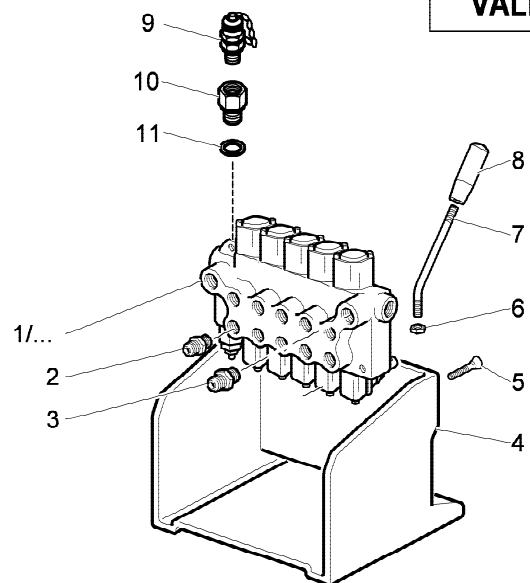
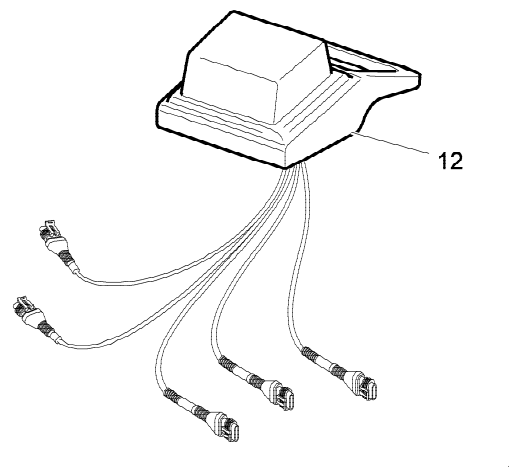
DISTRIBUTORE  
CONTROL VALVE  
DISTRIBUTEUR  
STUERBLOCK  
DISTRIBUIDOR

Tavola  
**W.338.000-1-0**

Data pag.  
febbraio 2007 2

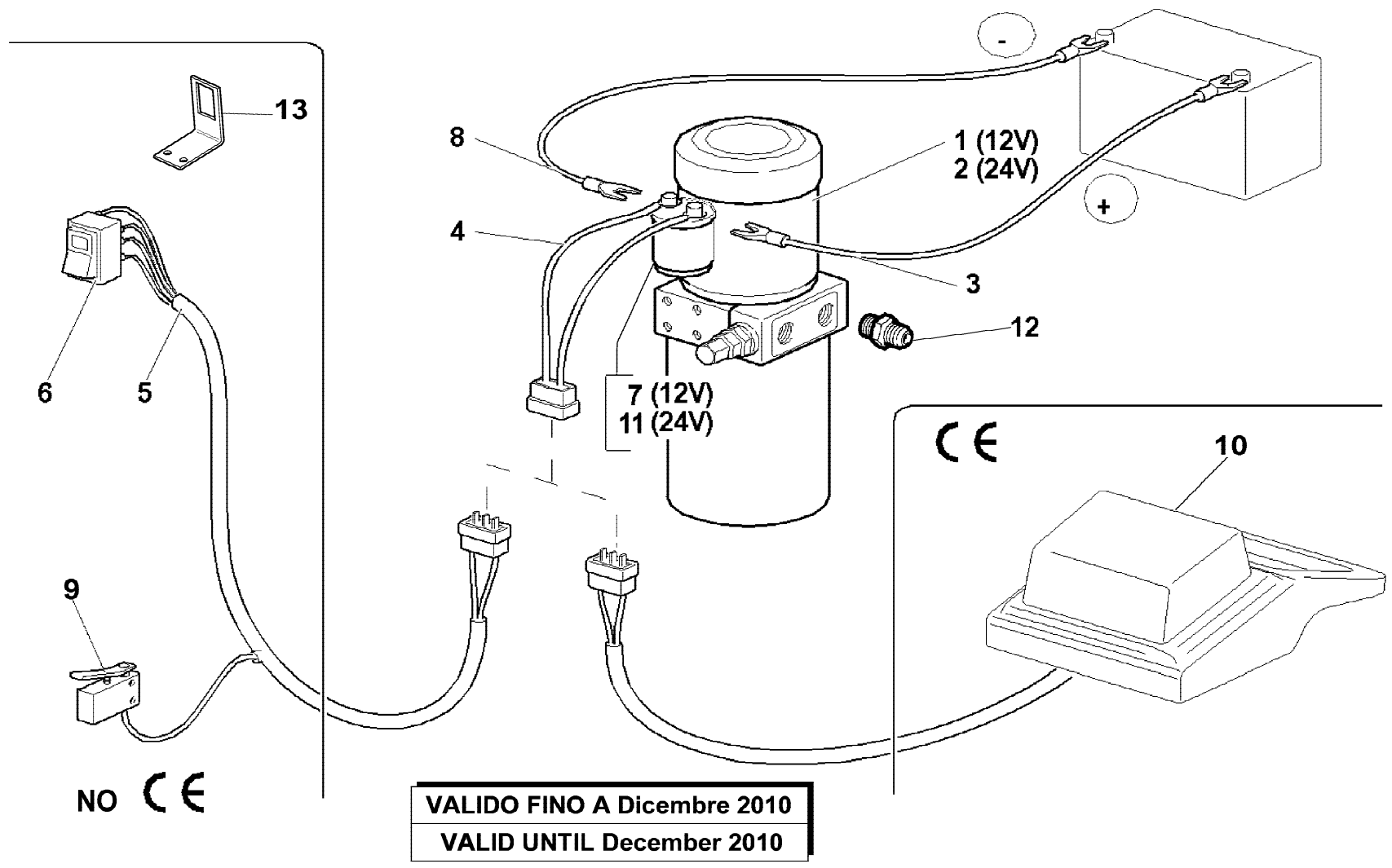
| rif. | codice         | Q.tà |
|------|----------------|------|
| 1.1  | W.338.036      | 1    |
| 1.2  | W.338.037      | 1    |
| 1.3  | W.338.034      | 1    |
| 1.4  | W.338.035      | 1    |
| 1.5  | W.338.032      | 1    |
| 1.6  | W.338.033      | 1    |
| 2    | 3.10.1039      | 10   |
| 3    | 3.10.1043      | 1    |
| 4    | W.52.05.018.00 | 1    |
| 5    | 3.01.0336      | 2    |
| 6    | 3.04.0040      | 5    |
| 7    | W.52.05.006.00 | 5    |
| 8    | W.664.003      | 5    |
| 9    | 3.11.1523      | 1    |
| 10   | 3.11.0150      | 1    |
| 11   | 3.06.0144      | 1    |
| 12   | 3.31.1339      | 1    |

**VALIDO DA Gennaio 2011**  
**VALID FROM January 2011**



**TC200**

DISTRIBUTORE (CE) EN12999-A3  
CONTROL VALVE (CE) EN12999-A3  
DISTRIBUTEUR (CE) EN12999-A3  
STUERBLOCK (CE) EN12999-A3  
DISTRIBUIDOR (CE) EN12999-A3



| rif. | codice         | Q.tà |
|------|----------------|------|
| 1    | W.318.009      | 1    |
| 2    | W.318.010      | 1    |
| 3    | W.37.05.032.00 | 1    |
| 4    | W.52.05.016.00 | 1    |
| 5    | W.52.05.023.00 | 1    |
| 6    | W.264.401      | 1    |
| 7    | 5.71.0088      | 1    |
| 8    | W.37.05.033.00 | 1    |
| 9    | 3.31.0080      | 1    |
| 10   | W.52.05.507.00 | 1    |
| 11   | 5.71.0096      | 1    |
| 12   | 3.10.1039      | 2    |
| 13   | W.37.05.045.00 | 1    |



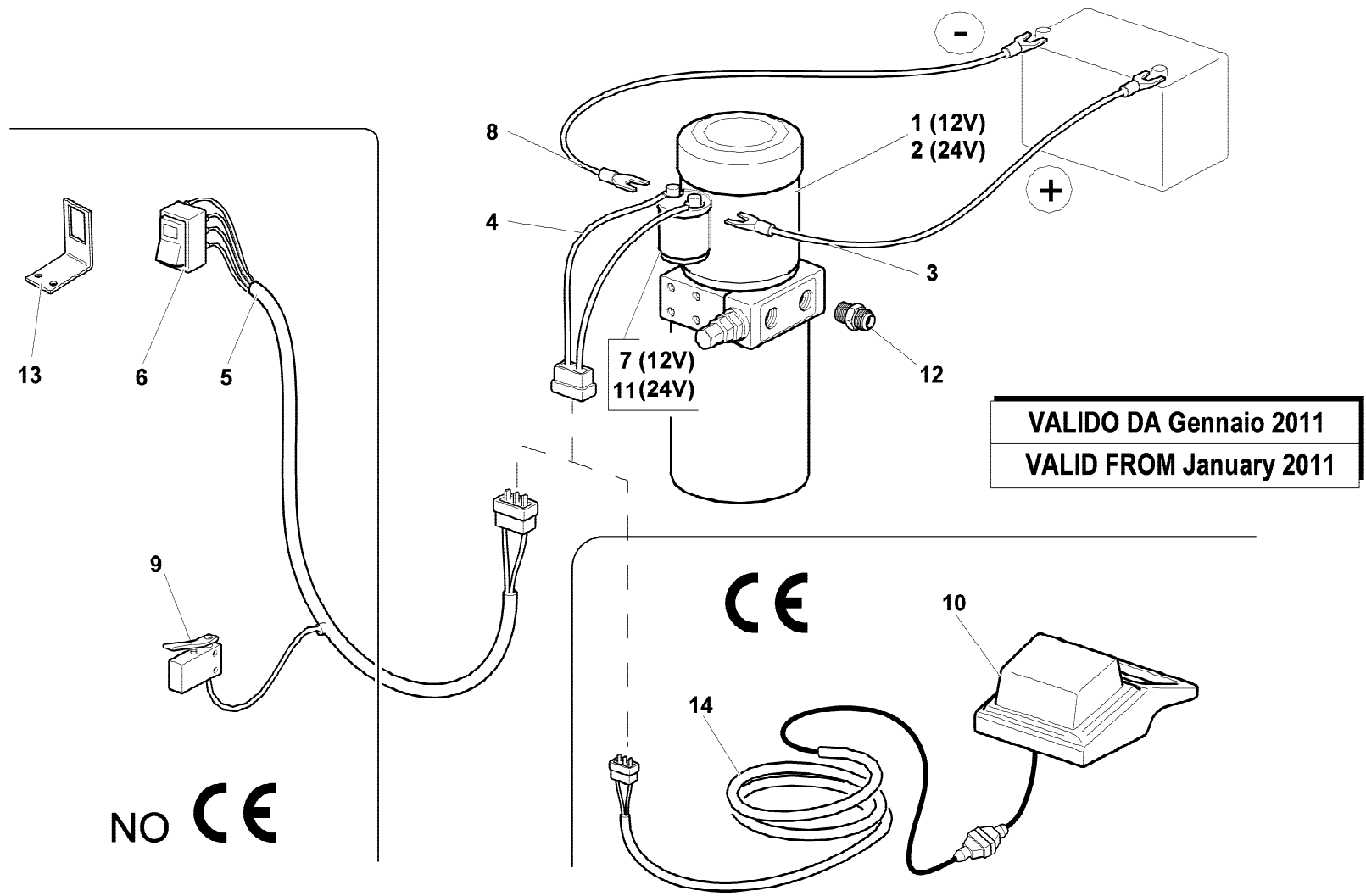
TC200

ELETTROPOMPA (IMPIANTO ELETTRICO)  
 MOTOR PUMP (ELECTRICAL EQUIPMENT)  
 ELECTROPOMPE (INSTALLATION ELECTRIQUE)  
 ELEKTROPUMPE (ELEKTRISCHANLAGE)  
 ELECTROBOMBA (SISTEMA ELECTRICO)

Tavola  
**W.52.05.523.00-1-0**

Data pag.  
 febbraio 2007 4

| rif. | codice         | Q.tà |
|------|----------------|------|
| 1    | W.318.009      | 1    |
| 2    | W.318.010      | 1    |
| 3    | W.37.05.032.00 | 1    |
| 4    | W.52.05.016.00 | 1    |
| 5    | W.52.05.023.00 | 1    |
| 6    | W.264.401      | 1    |
| 7    | 5.71.0088      | 1    |
| 8    | W.37.05.033.00 | 1    |
| 9    | 3.31.0080      | 1    |
| 10   | 3.31.1339      | 1    |
| 11   | 5.71.0096      | 1    |
| 12   | 3.10.1039      | 2    |
| 13   | W.37.05.045.00 | 1    |
| 14   | 3.31.1340      | 1    |



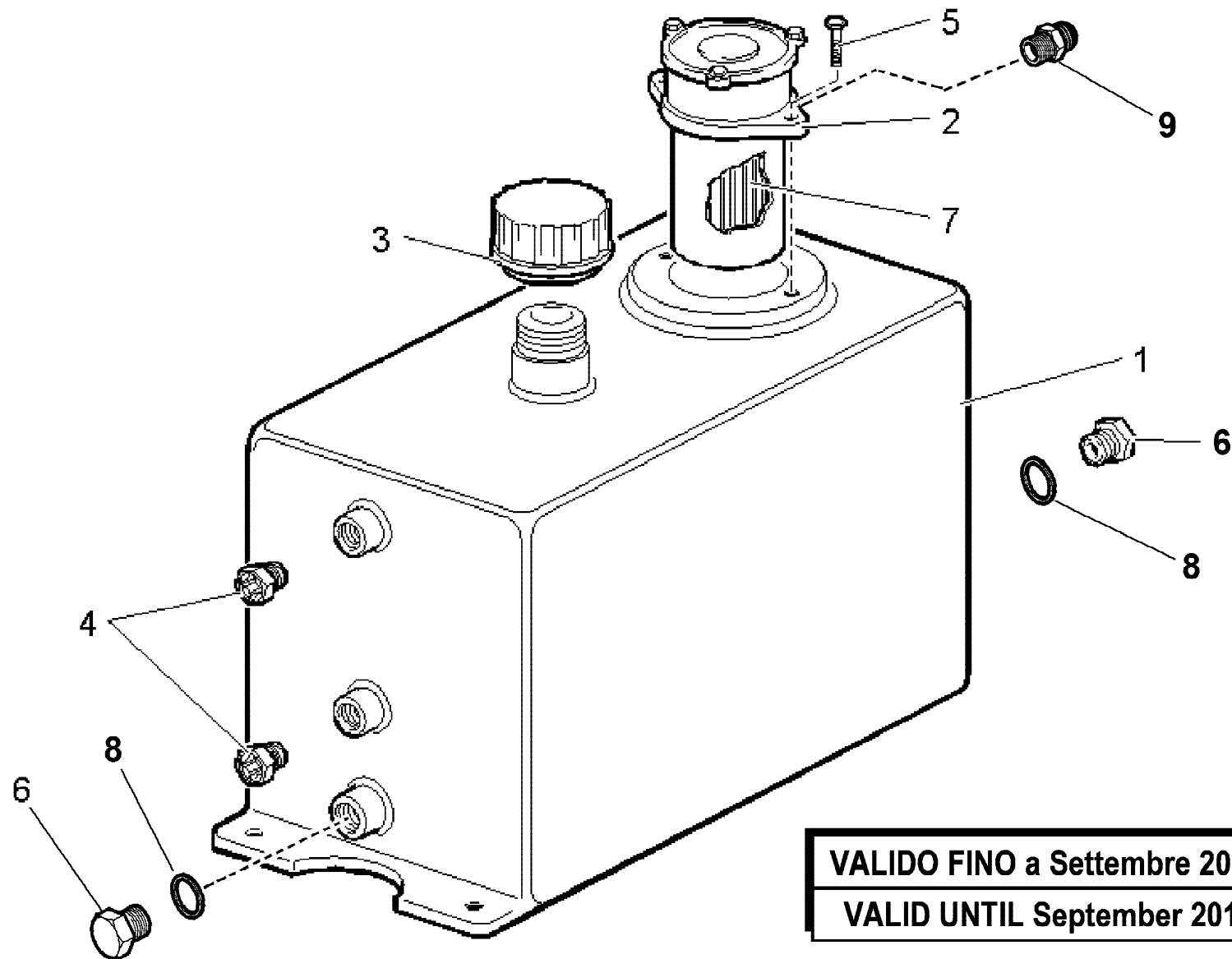
TC200

ELETTROPOMPA (IMPIANTO ELETTRICO) EN12999-A3  
 MOTOR PUMP (ELECTRICAL EQUIPMENT) EN12999-A3  
 ELECTROPOMPE (INSTALLATION ELECTRIQUE) EN12999-A3  
 ELEKTROPUMPE (ELEKTRISCHANLAGE) EN12999-A3  
 ELECTROBOMBA (SISTEMA ELECTRICO) EN12999-A3

Tavola  
**W.52.05.553.00-1-0**



| rif. | codice    | Q.tà |
|------|-----------|------|
| 1    | W.438.014 | 1    |
| 2    | W.350.017 | 1    |
| 3    | W.449.009 | 1    |
| 4    | W.370.005 | 2    |
| 5    | 3.01.0325 | 2    |
| 6    | 3.11.0065 | 2    |
| 7    | W.350.717 | 1    |
| 8    | 3.06.0145 | 2    |
| 9    | 3.10.1043 | 1    |



**VALIDO FINO a Settembre 2010**  
**VALID UNTIL September 2010**

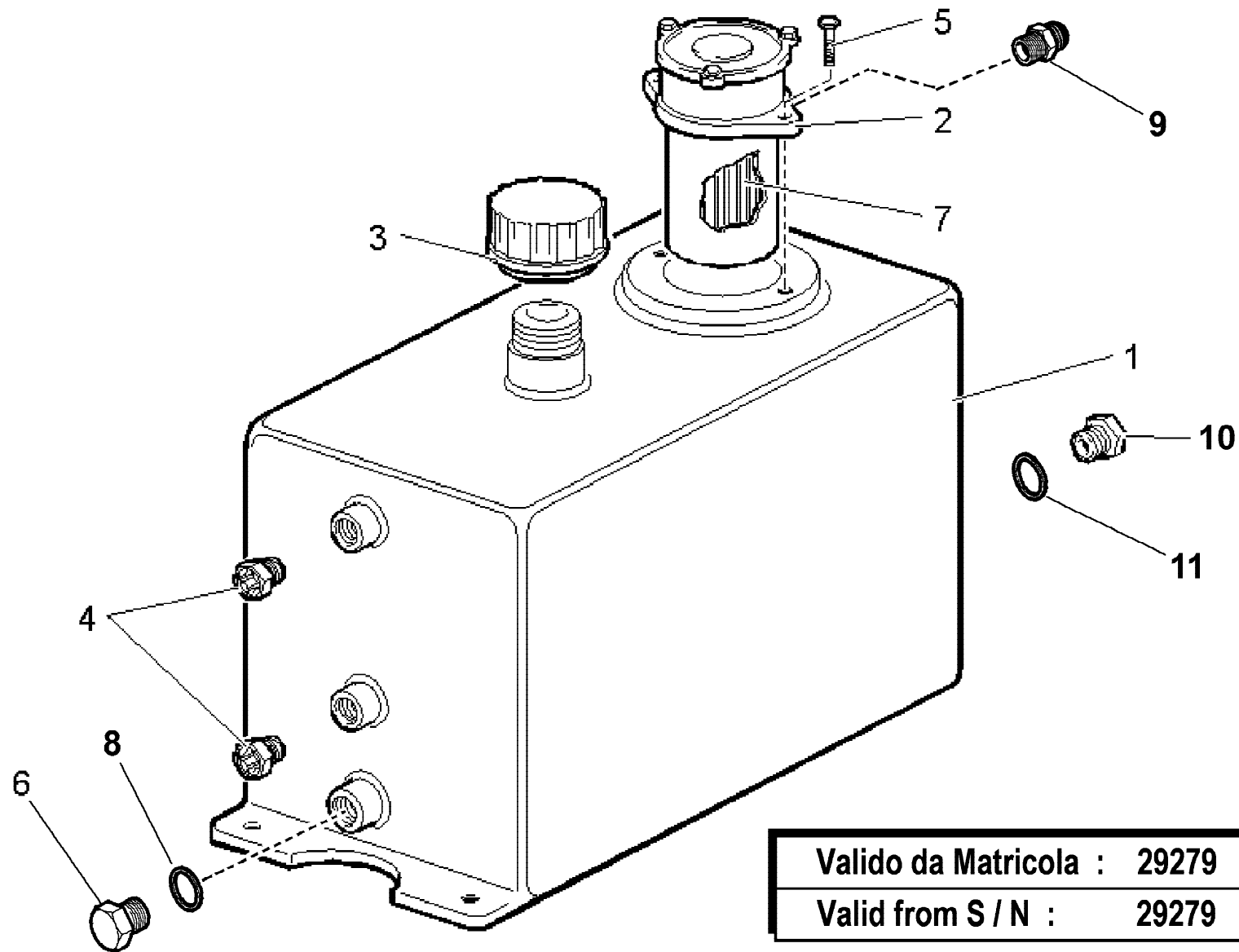


**TC200**

SERBATOIO OLIO IDRAULICO  
 HYDRAULIC OIL TANK  
 RESERVOIR HUILE HYDRAULIQUE  
 HYDRAULIKÖLBEHALTER  
 DEPOSITO ACEITE HIDRAULICA

Tavola  
**W.53.05.510.00-1-1**

Data pag.  
 luglio 2010 6



Valido da Matricola : 29279  
 Valid from S / N : 29279

| rif. | codice    | Q.tà |
|------|-----------|------|
| 1    | W.438.014 | 1    |
| 2    | W.350.017 | 1    |
| 3    | W.449.009 | 1    |
| 4    | W.370.005 | 2    |
| 5    | 3.01.0325 | 2    |
| 6    | 3.11.0065 | 1    |
| 7    | W.350.717 | 1    |
| 8    | 3.06.0145 | 1    |
| 9    | 3.10.1043 | 1    |
| 10   | 3.11.0072 | 1    |
| 11   | 3.06.0146 | 1    |



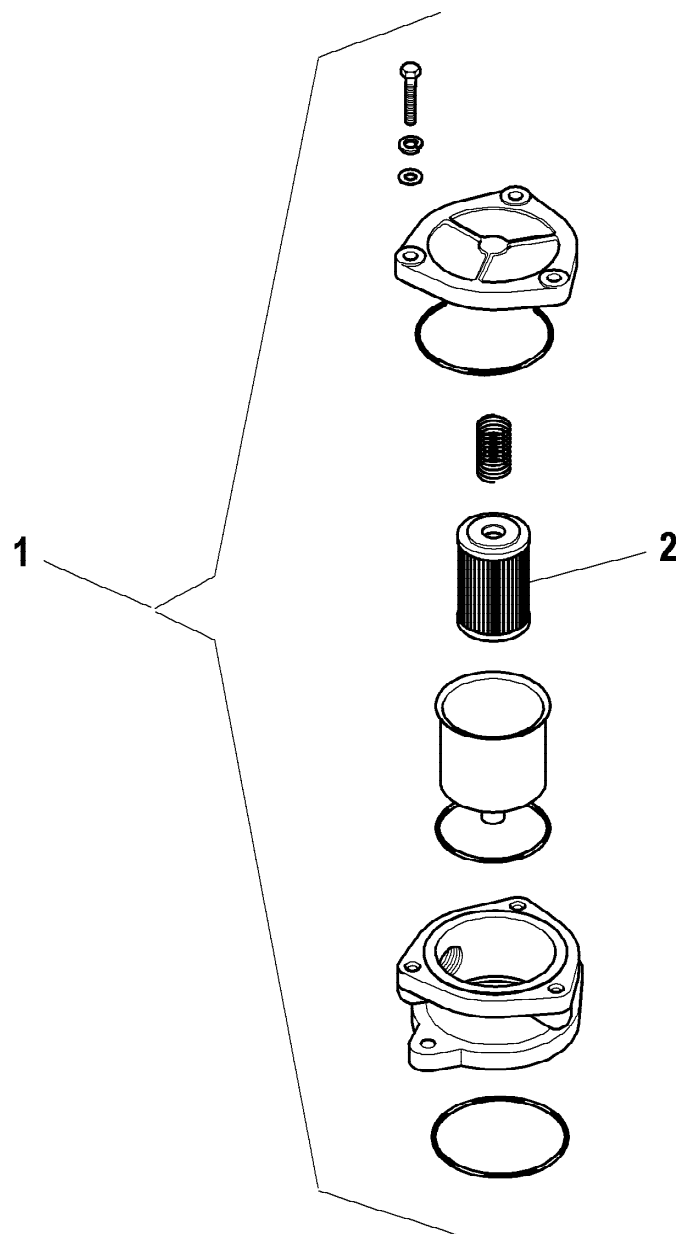
TC200

Tavola  
**W.53.05.510.00-2-1**

SERBATOIO OLIO IDRAULICO  
 HYDRAULIC OIL TANK  
 RESERVOIR HUILE HYDRAULIQUE  
 HYDRAULIKÖLBEHALTER  
 DEPOSITO ACEITE HIDRAULICA

Data pag.  
 ottobre 2010 7

| rif. | codice    | Q.tà |
|------|-----------|------|
| 1    | W.350.017 | 1    |
| 2    | W.350.717 | 1    |



1/1

**BIGMAX<sup>®</sup>**

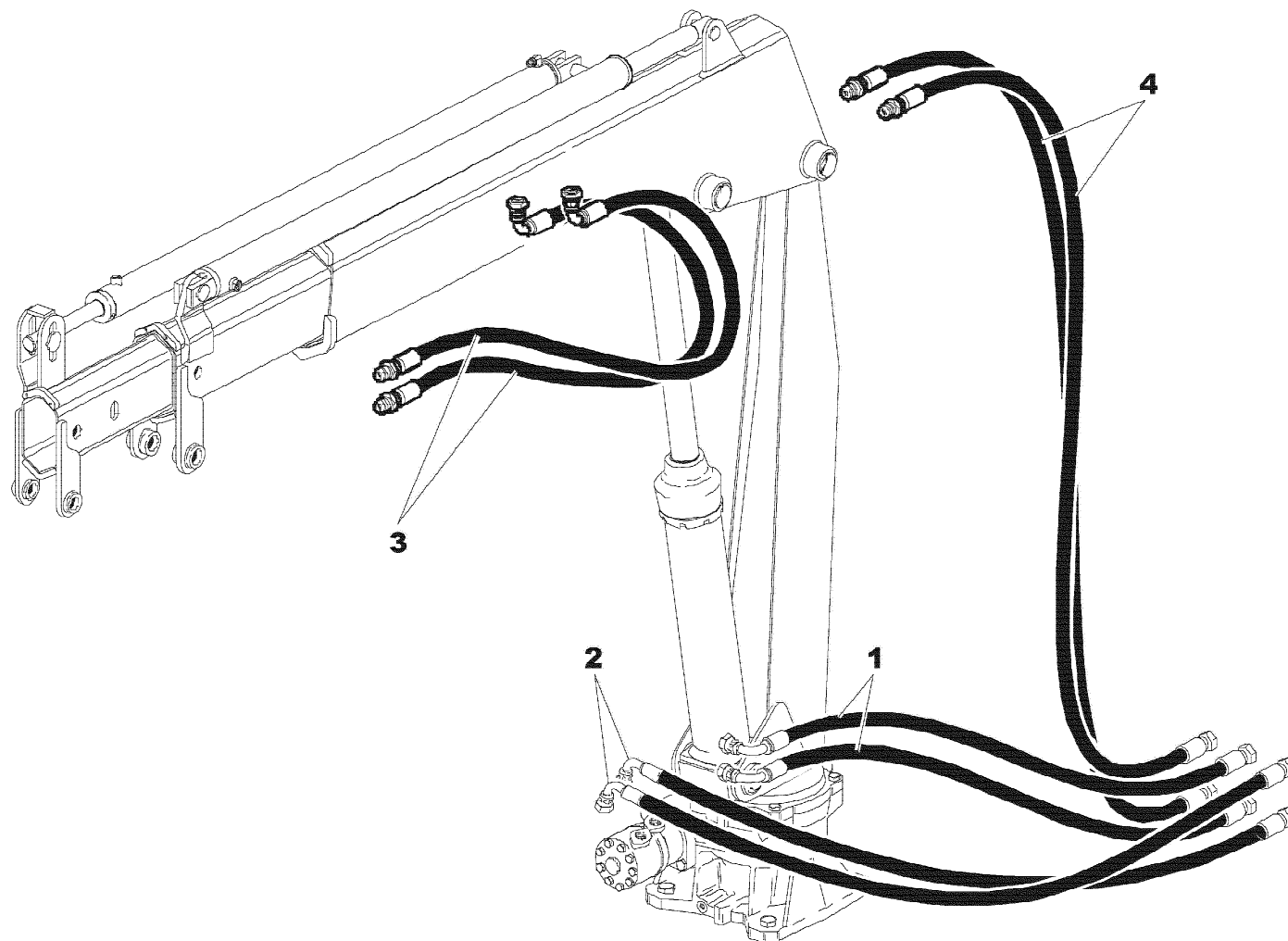
**TC200**

FILTRO OLIO  
OIL FILTER  
FILTRE A HUILE  
OELFILTER  
FILTRO DE ACEITE

Tavola  
**W.350.017-1-0**

Data pag.  
luglio 2010 8

| rif. | codice    | Q.tà |
|------|-----------|------|
| 1    | 5.26.0774 | 2    |
| 2    | 5.26.0773 | 2    |
| 3    | 5.26.0777 | 2    |
| 4    | 5.26.0776 | 2    |



444204-1-0



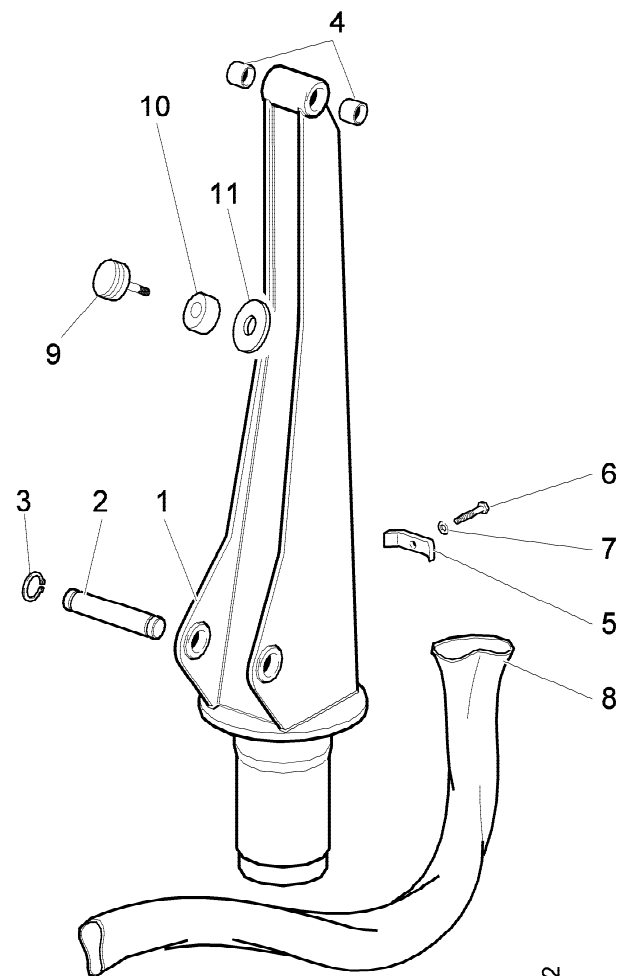
TC200

SERIE TUBI FLESSIBILI  
 SET OF HOSES  
 JEU DE TOYAUX FLEXIBLES  
 SCHLAUCHSATZ  
 SERIE DE TUBOS FLEXIBLE

Tavola  
**W.444.204-1-0**

Data pag.  
 febbraio 2007 9

| rif. | codice         | Q.tà |
|------|----------------|------|
| 1    | W.53.02.002.00 | 1    |
| 2    | W.101.198      | 1    |
| 3    | 3.07.0209      | 2    |
| 4    | W.102.134      | 2    |
| 5    | 5.00.0047      | 4    |
| 6    | 3.02.0037      | 4    |
| 7    | 3.06.0101      | 4    |
| 8    | 3.19.0198      | 2,7m |
| 9    | W.732.001      | 1    |
| 10   | 5.14.0788      | 1    |
| 11   | 5.00.1111      | 1    |



052201-1-2

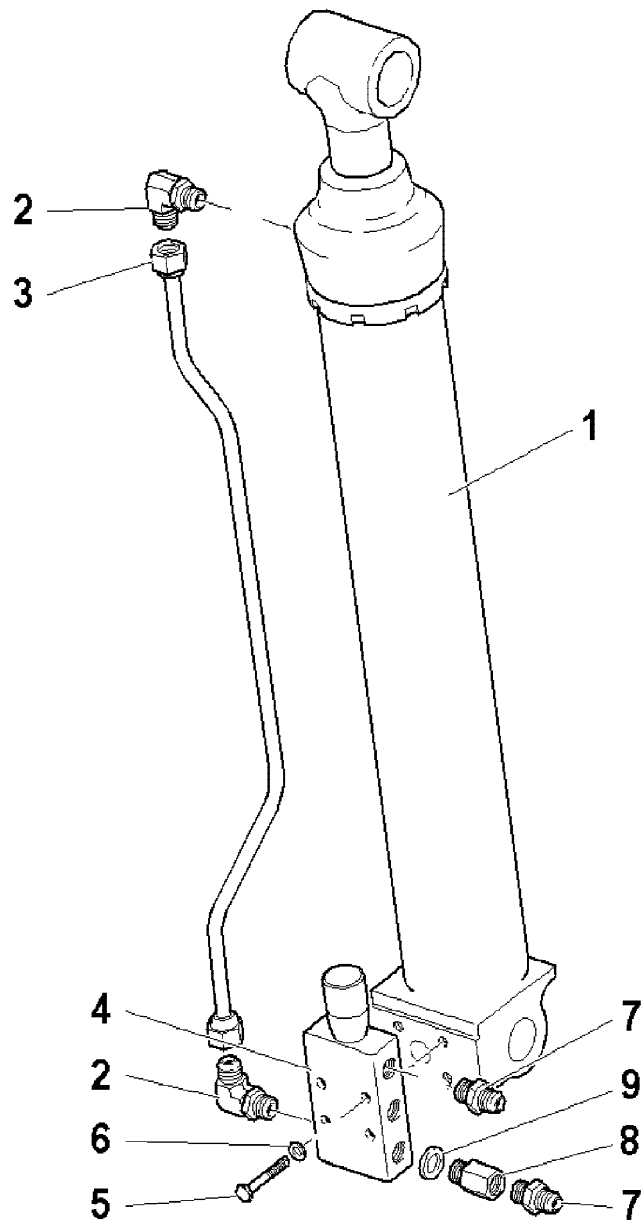


TC200

COLONNA  
COLUMN  
COLONNE  
SAEULE  
COLUMNNA

Tavola  
**W.053.201-1-1**

Data pag.  
maggio 2007 10



| rif. | codice         | Q.tà |
|------|----------------|------|
| 1    | W.53.02.501.00 | 1    |
| 2    | 3.10.1125      | 2    |
| 3    | W.53.02.023.00 | 1    |
| 4    | W.470.052      | 1    |
| 5    | 3.01.0031      | 4    |
| 6    | 3.06.0055      | 4    |
| 7    | 3.10.1040      | 2    |
| 8    | 3.11.0112      | 1    |
| 9    | 3.06.0144      | 1    |

1/1

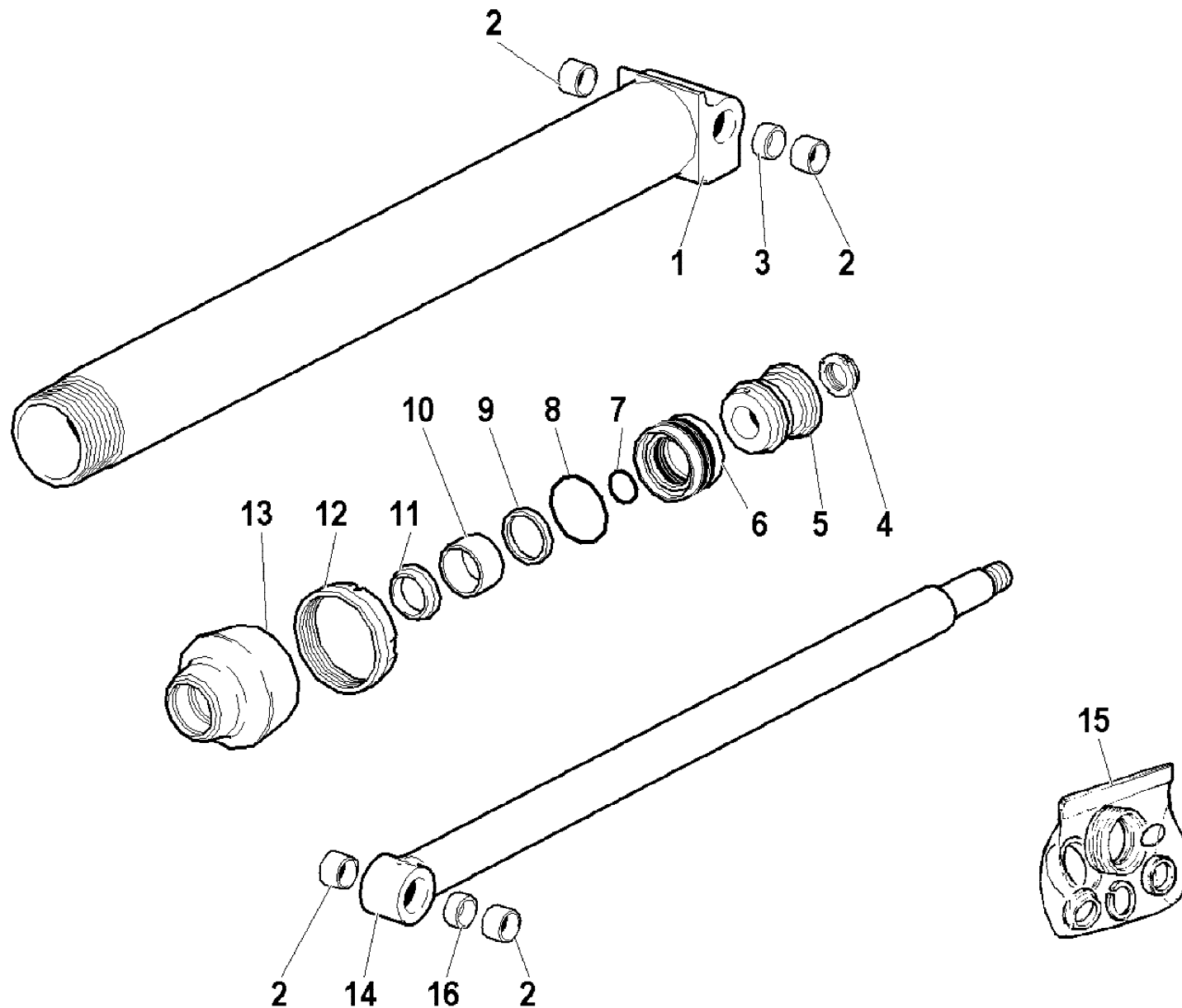
**BIGMAX®**

**TC200**

MARTINETTO SOLLEVAMENTO (IMPIANTO OLEODINAMICO)  
 LIFTING HYDRAULIC CYLINDER (HYDRAULIC SYSTEM)  
 VERIN DE LEVAGE (INSTALLATION HYDRAULIQUE)  
 HUBZYLINDER (HYDRAULIKANLAGE)  
 GATO DE ELEVACION (INSTALACION HIDRAULICA)

Tavola  
**W.53.02.502.00-1-0**

Data pag.  
 novembre 2011 11



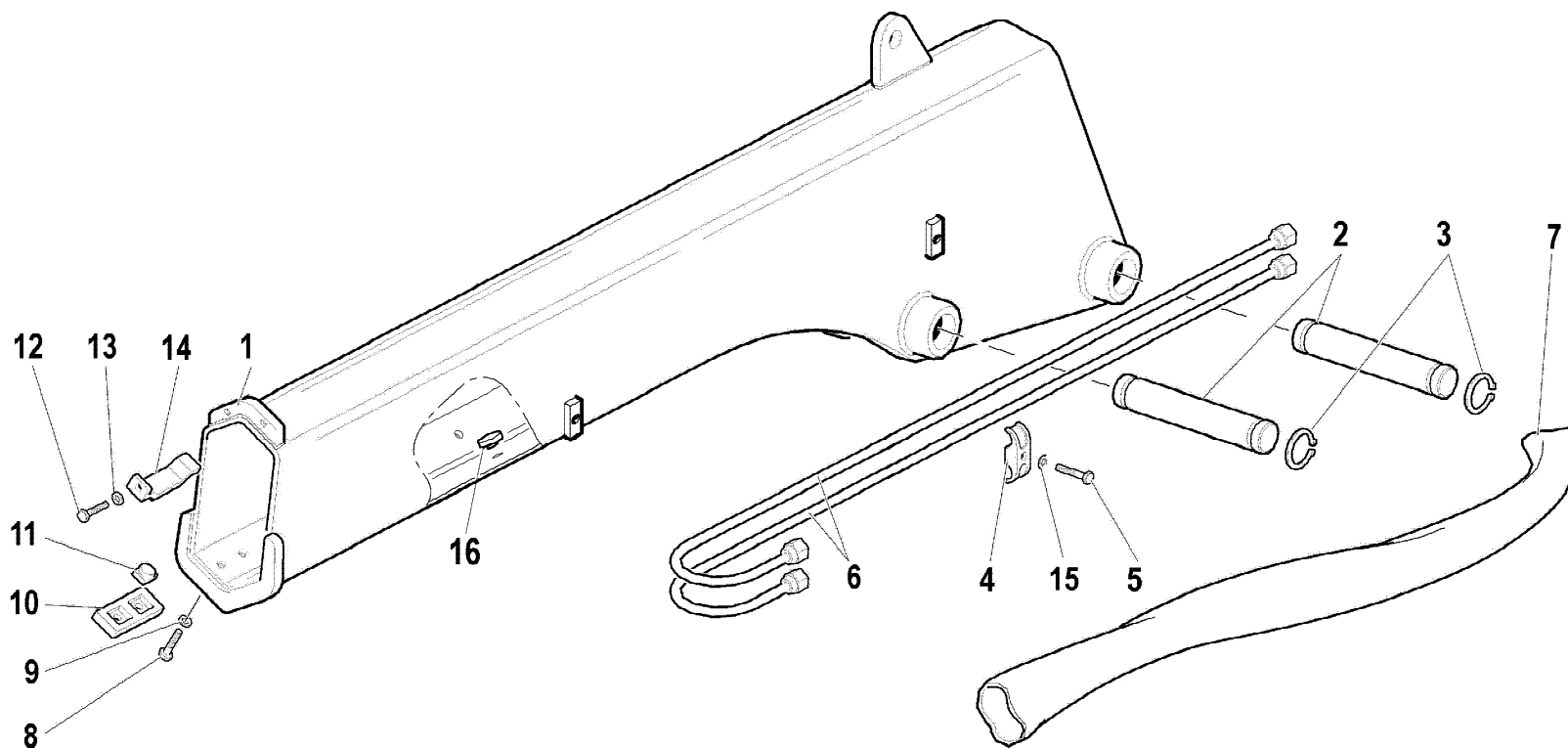
| rif. | codice         | Q.tà |
|------|----------------|------|
| 1    | W.53.02.004.00 | 1    |
| 2    | W.102.134      | 4    |
| 3    | W.37.02.008.00 | 1    |
| 4    | 3.04.0390      | 1    |
| 5    | W.105.001      | 1    |
| 6    | W.359.019      | 1    |
| 7    | W.360.020      | 1    |
| 8    | W.360.044      | 1    |
| 9    | W.358.021      | 1    |
| 10   | W.102.133      | 1    |
| 11   | W.361.014      | 1    |
| 12   | W.37.02.007.00 | 1    |
| 13   | W.37.02.005.00 | 1    |
| 14   | W.53.02.006.00 | 1    |
| 15   | W.365.059      | 1    |
| 16   | W.37.02.009.00 | 1    |



TC200

MARTINETTO SOLLEVAMENTO  
 LIFTING HYDRAULIC CYLINDER  
 VERIN DE LEVAGE  
 HUBZYLINDER  
 GATO DE ELEVACION

Tavola  
**W.53.02.501.00-1-0**



| rif. | codice         | Q.tà |
|------|----------------|------|
| 1    | W.53.02.001.00 | 1    |
| 2    | W.101.198      | 2    |
| 3    | 3.07.0209      | 4    |
| 4    | 5.00.0077      | 2    |
| 5    | 3.01.0030      | 2    |
| 6    | W.53.02.021.00 | 2    |
| 7    | 3.19.0198 mt.  | 0.85 |
| 8    | 3.01.0055      | 4    |
| 9    | 3.06.0006      | 2    |
| 10   | 5.14.0248      | 2    |
| 11   | W.37.03.008.00 | 4    |
| 12   | 3.01.0323      | 2    |
| 13   | 3.06.0005      | 2    |
| 14   | 3.06.0684      | 2    |
| 15   | 3.06.0055      | 2    |
| 16   | W.37.04.007.00 | 2    |

053202-1-0

1/1

**BIGMAX®**

**TC200**

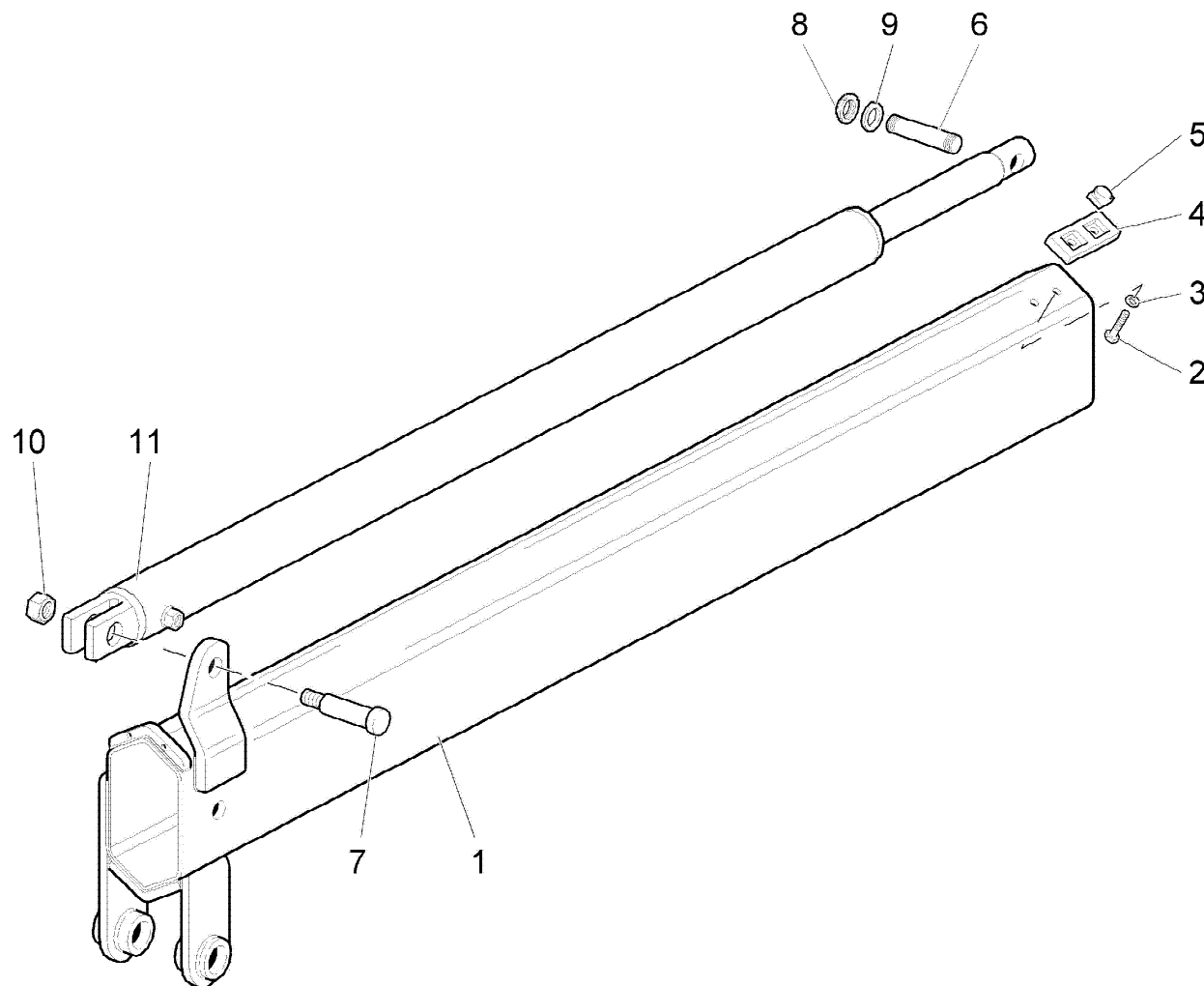
1° BRACCIO  
1ST BOOM  
1ERE BRAS  
1. ARM  
1° BRAZO

Tavola  
**W.053.202-1-1**

Data pag.  
novembre 2010 13



| rif. | codice         | Q.tà |
|------|----------------|------|
| 1    | W.53.02.011.00 | 1    |
| 2    | 3.01.0055      | 4    |
| 3    | 3.06.0006      | 4    |
| 4    | W.38.03.007.00 | 2    |
| 5    | W.37.03.008.00 | 4    |
| 6    | W.101.244      | 1    |
| 7    | W.101.214      | 1    |
| 8    | 3.04.0498      | 4    |
| 9    | 3.06.0010      | 4    |
| 10   | 3.04.0214      | 1    |
| 11   | W.54.02.503.00 | 1    |



**BIGMAX®**

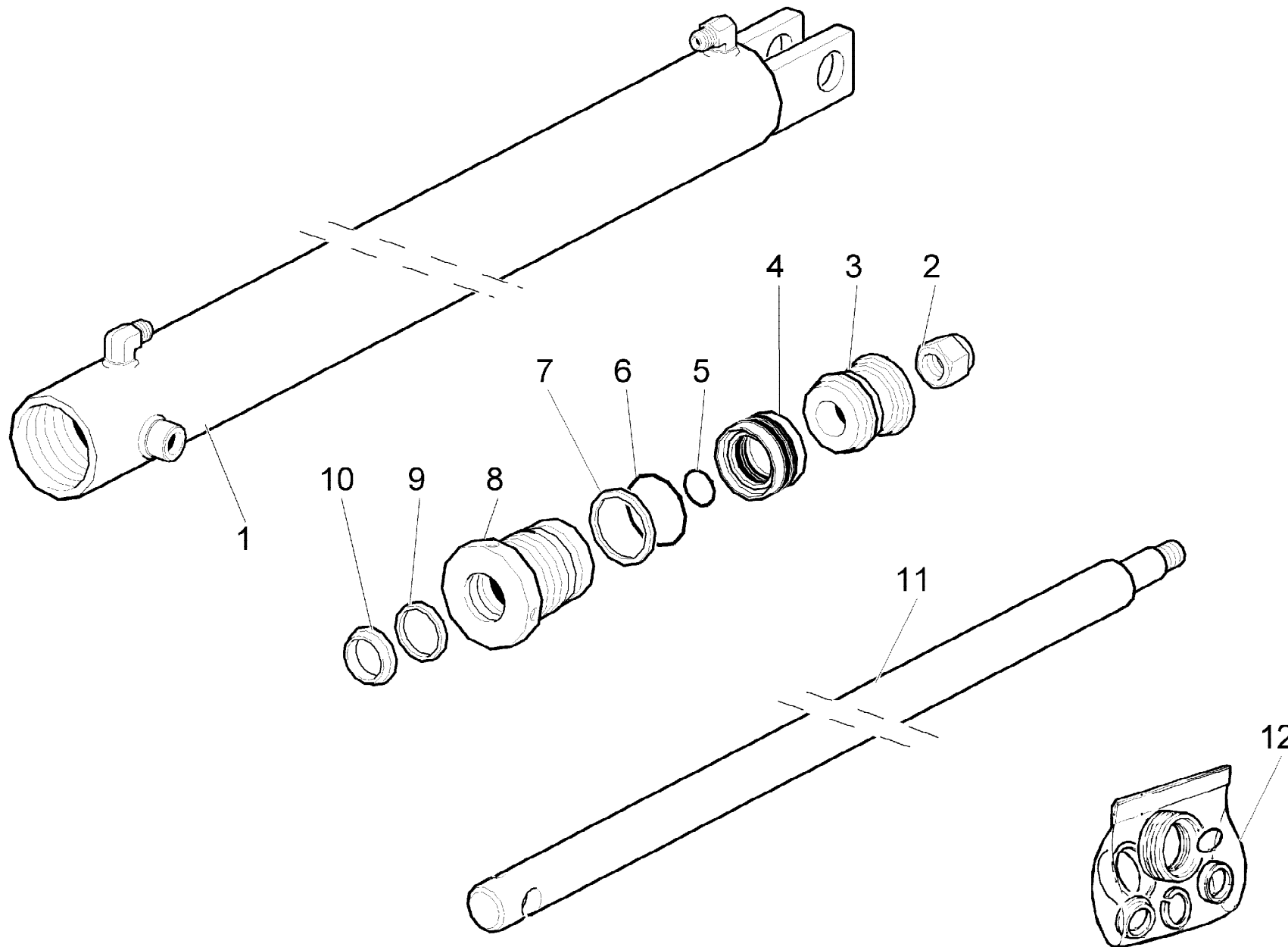
**TC200**

1° SFILO  
1ST EXTENSION  
1ERE RALLONGE  
1. VERLAENGERUNG  
1°PROLONGACION

1/1

Tavola  
**W.053.203-1-0**

Data pag.  
maggio 2007 14



| rif. | codice         | Q.tà |
|------|----------------|------|
| 1    | W.54.02.012.00 | 1    |
| 2    | 3.04.0378      | 1    |
| 3    | W105.099       | 1    |
| 4    | W.359.013      | 1    |
| 5    | W.360.002      | 1    |
| 6    | W.360.022      | 1    |
| 7    | W.304.016      | 1    |
| 8    | W.120.054      | 1    |
| 9    | W.358.003      | 1    |
| 10   | W.361.013      | 1    |
| 11   | W.54.02.013.00 | 1    |
| 12   | W.365.119      | 1    |

1/1

**BIGMAX<sup>®</sup>**

**TC200**

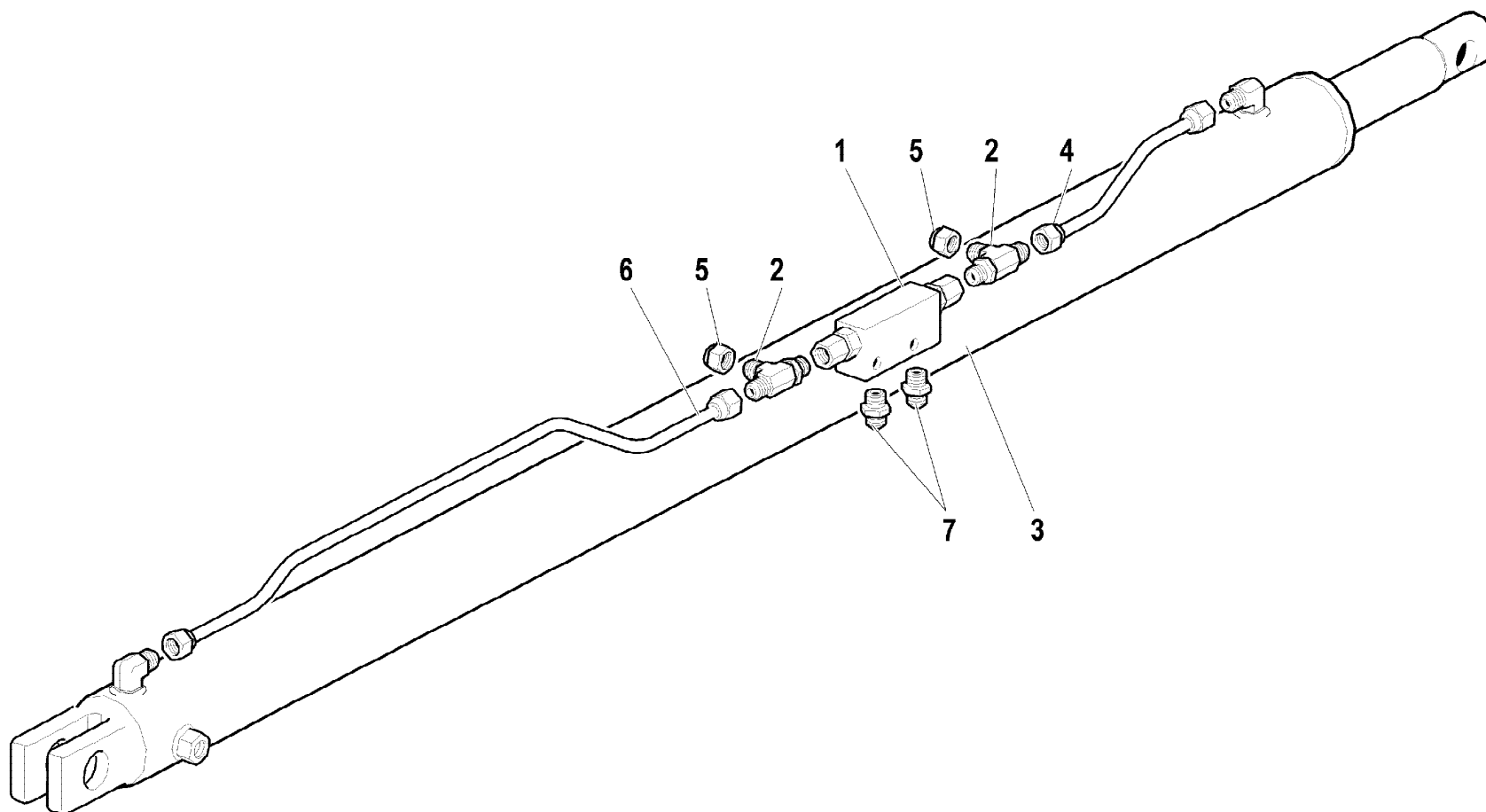
MARTINETTO 1° SFILLO  
 1ST EXSTENSION HYDRAULIC  
 VÉRIN 1ÈRE RALLONGE  
 1. SCHUBZYLINDER  
 GATO 1ª EXTENSIÓN

**W.54.02.503.00-1-1**

Tavola

Data pag.  
 luglio 2008 15

| rif. | codice         | Q.tà |
|------|----------------|------|
| 1    | W.470.017      | 1    |
| 2    | 3.10.1175      | 2    |
| 3    | W.54.02.503.00 | 1    |
| 4    | W.53.02.019.00 | 1    |
| 5    | 3.11.0040      | 2    |
| 6    | W.53.02.024.00 | 1    |
| 7    | 3.10.1039      | 2    |



540250600-1-0

1/1

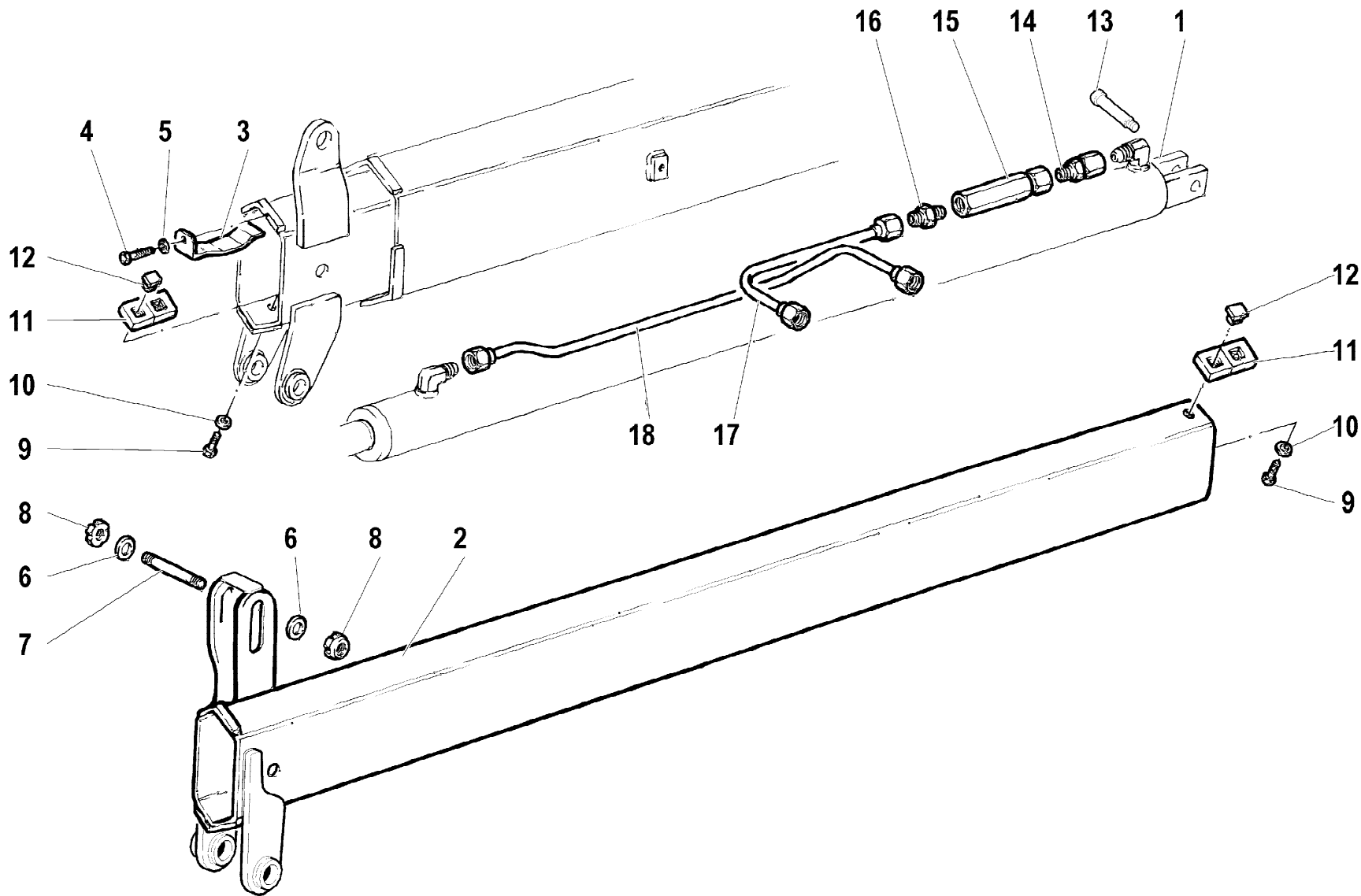
**BIGMAX**<sup>®</sup>

**TC200**

MARTINETTI DI ESTENSIONE (COMPLETO)  
 EXTENSION JACKS (ASSEMBLY)  
 VERINS D'EXTENSION (COMPLET)  
 (KOMPLETT)  
 GATOS DE EXTENSION (COMPLETO)

Tavola  
**W.54.02.506.00-1-0**

Data pag.  
 febbraio 2007 16



| rif. | codice         | Q.tà |
|------|----------------|------|
| 1    | W.54.02.504.00 | 1    |
| 2    | W.53.02.012.00 | 1    |
| 3    | W.39.03.013.00 | 2    |
| 4    | 3.06.0323      | 2    |
| 5    | 3.06.0005      | 2    |
| 6    | 3.06.0010      | 1    |
| 7    | W.101.218      | 1    |
| 8    | 3.04.0498      | 2    |
| 9    | 3.01.0055      | 8    |
| 10   | 3.06.0006      | 8    |
| 11   | W.37.03.009.00 | 4    |
| 12   | W.37.03.008.00 | 8    |
| 13   | W.101.214      | 1    |
| 14   | 3.12.0065      | 1    |
| 15   | W.470.853      | 1    |
| 16   | 3.10.1040      | 1    |
| 17   | W.53.02.017.00 | 1    |
| 18   | W.53.02.018.00 | 1    |

1/1

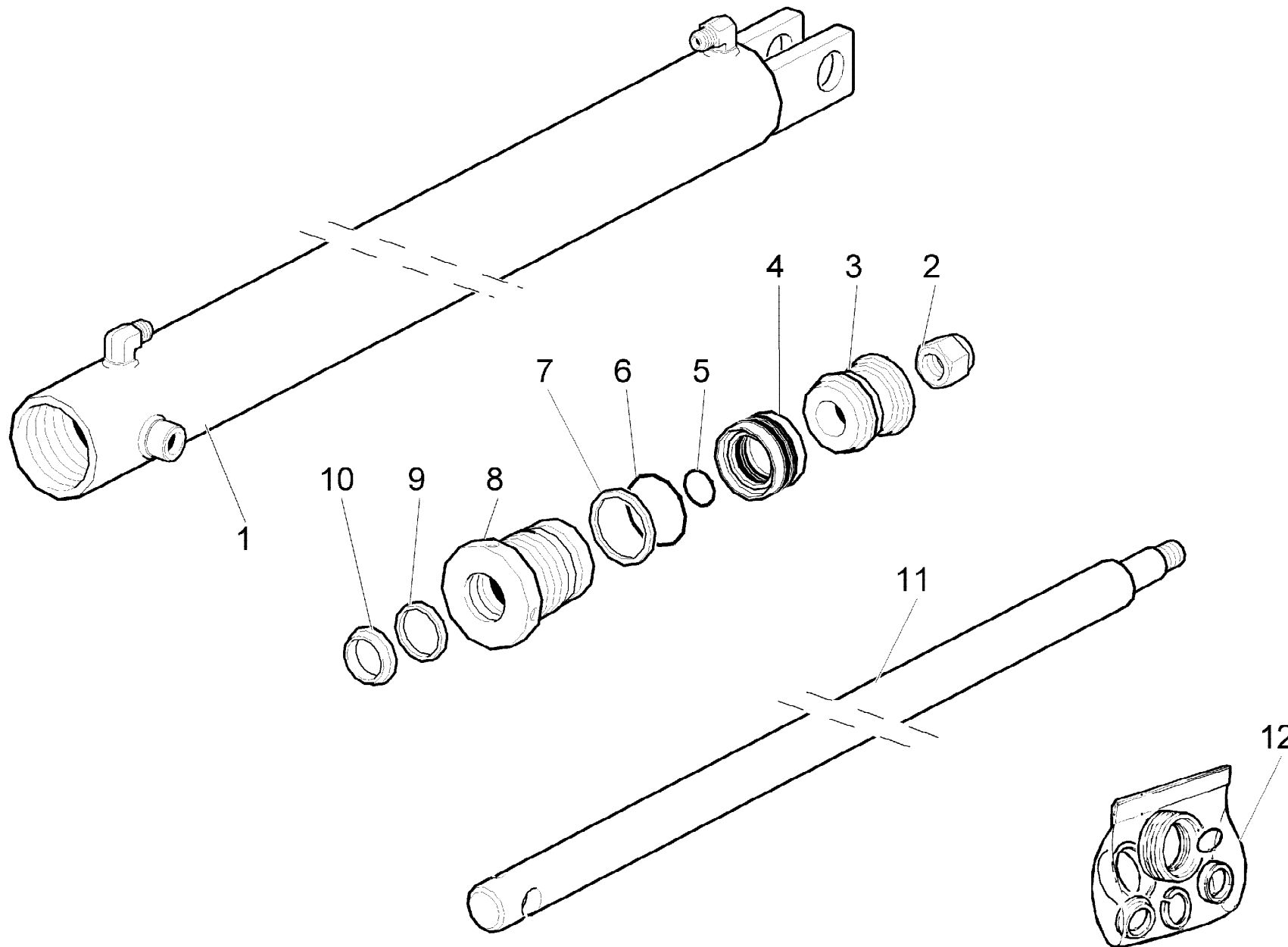
**BIGMAX®**

**TC200**

2° SFILO  
2ND EXTENSION  
2EME RALLONGE  
2. VERLAENGERUNG  
2° PROLONGACION

Tavola  
**W.53.02.510.00-1-0**

Data pag.  
febbraio 2007 17



| rif. | codice         | Q.tà |
|------|----------------|------|
| 1    | W.54.02.014.00 | 1    |
| 2    | 3.04.0377      | 1    |
| 3    | W.105.061      | 1    |
| 4    | W.359.010      | 1    |
| 5    | W.360.002      | 1    |
| 6    | W.360.049      | 1    |
| 7    | W.304.018      | 1    |
| 8    | W.120.058      | 1    |
| 9    | W.358.001      | 1    |
| 10   | W.361.011      | 1    |
| 11   | W.54.02.015.00 | 1    |
| 12   | W.365.061      | 1    |

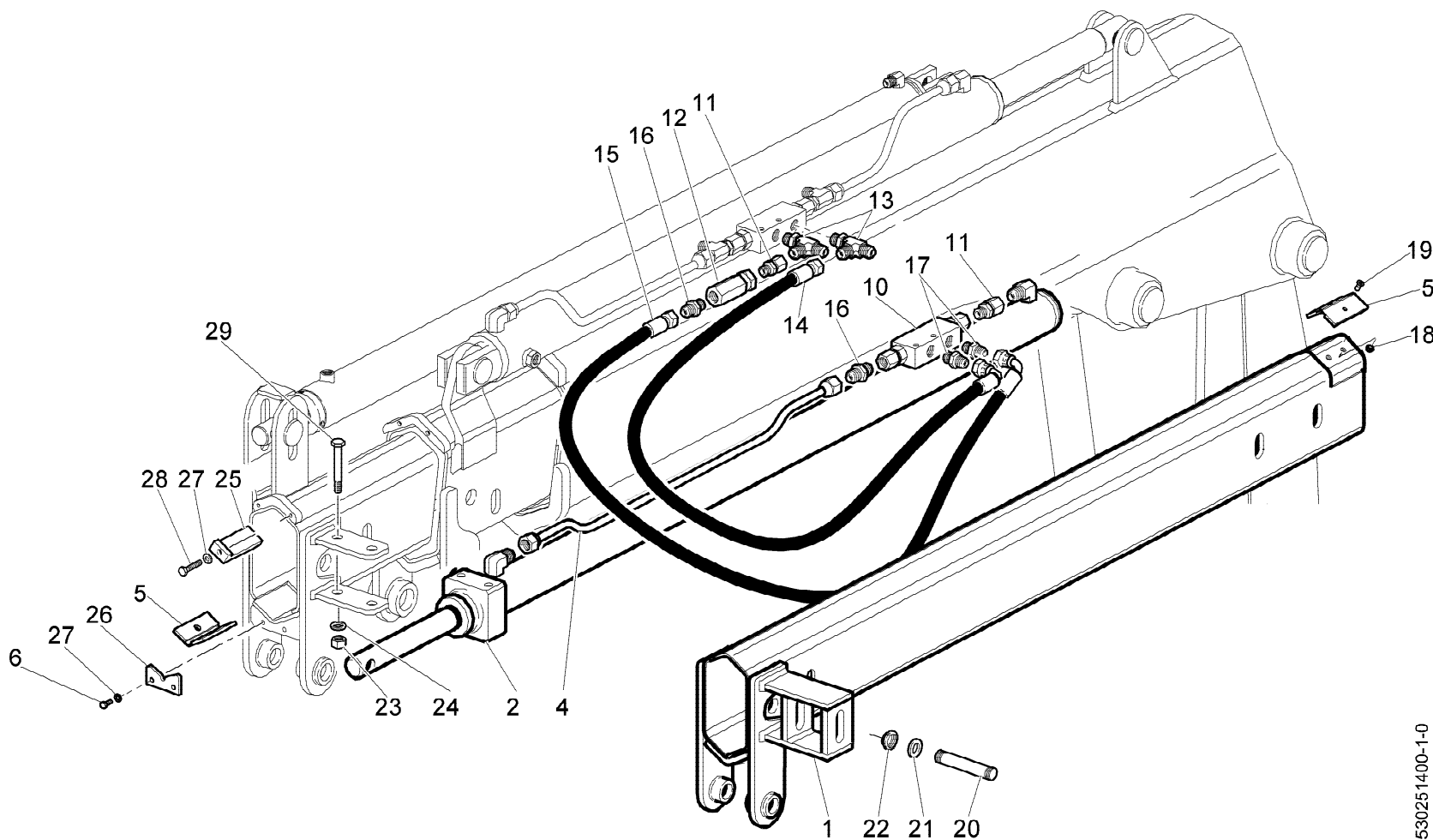


TC200

MARTINETTO 2° SFILLO  
 2ND EXTENSION HYDRAULIC JACK  
 VÉRIN 2ÈME RALLONGE  
 2. SCHUBZYLINDER  
 GATO 2ª EXTENSIÓN

Tavola  
**W.54.02.504.00-1-2**

Data pag.  
 febbraio 2007 18



530251400-1-0

| rif. | codice         | Q.tà |
|------|----------------|------|
| 1    | W.53.02.020.00 | 1    |
| 2    | W.54.02.505.00 | 1    |
| 4    | W.54.02.020.00 | 1    |
| 5    | W.38.03.018.00 | 2    |
| 6    | 3.02.0034      | 2    |
| 10   | W.470.017      | 1    |
| 11   | 3.12.0065      | 2    |
| 12   | 5.22.0573      | 1    |
| 13   | 3.10.1175      | 2    |
| 14   | 5.26.0999      | 1    |
| 15   | 5.26.1133      | 1    |
| 16   | 3.10.1040      | 2    |
| 17   | 3.10.1039      | 2    |
| 18   | 3.04.0392      | 2    |
| 19   | 3.02.0400      | 2    |
| 20   | W.101.218      | 1    |
| 21   | 3.06.0010      | 2    |
| 22   | 3.04.0498      | 2    |
| 23   | 3.04.0335      | 2    |
| 24   | 3.06.0914      | 2    |
| 25   | 3.06.0684      | 2    |
| 26   | W.38.03.019.00 | 1    |
| 27   | 3.06.0005      | 4    |
| 28   | 3.01.0323      | 2    |
| 29   | 3.01.0362      | 2    |



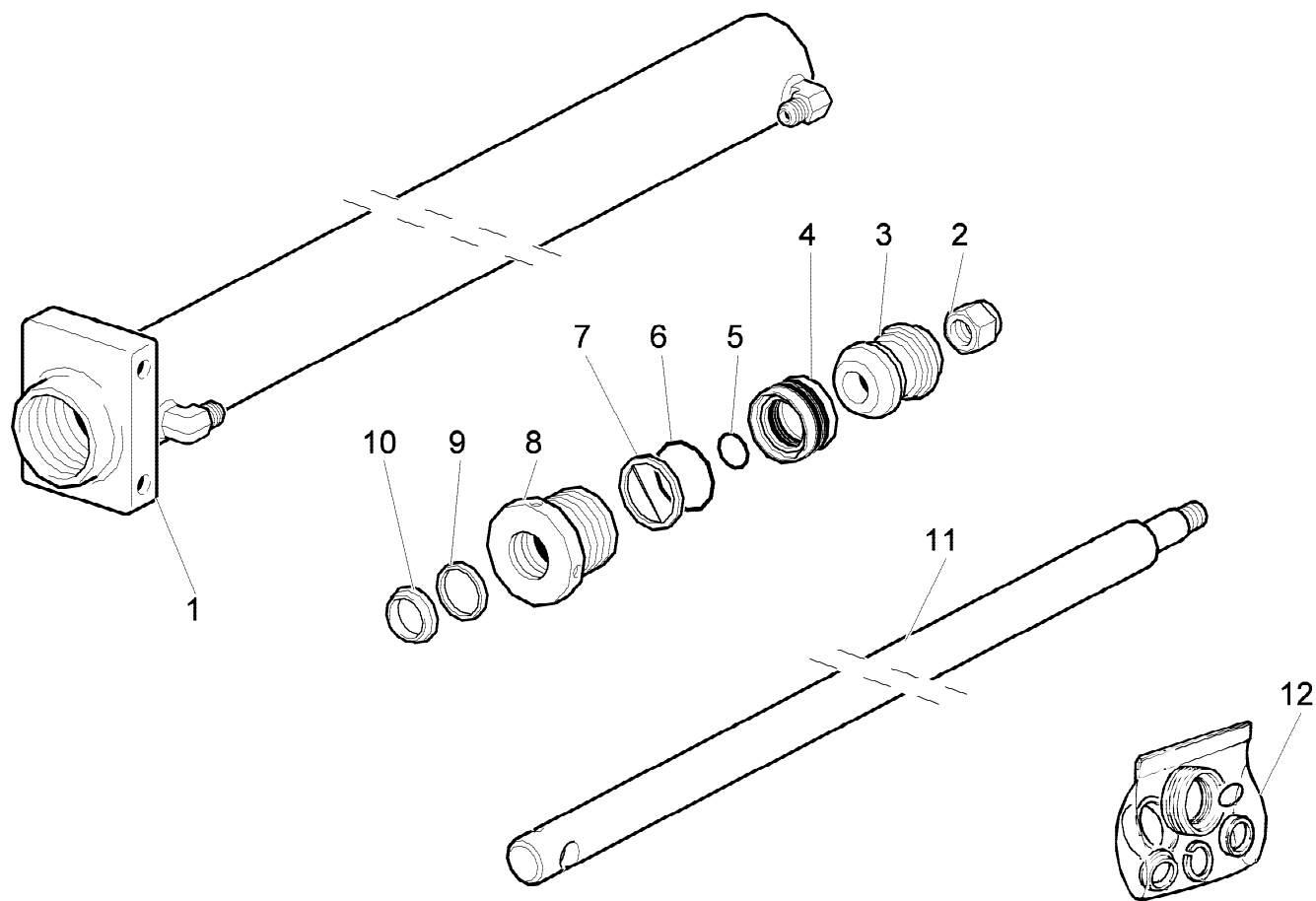
**TC200**

3° SFILLO  
3RD EXTENSION  
3EME RALLONGE  
3. VERLAENGERUNG  
3° PROLONGACION

Tavola  
**W.53.02.514.00-1-0**

Data pag.  
febbraio 2009 19

| rif. | codice         | Q.tà |
|------|----------------|------|
| 1    | W.54.02.019.00 | 1    |
| 2    | 3.04.0377      | 1    |
| 3    | W.105.061      | 1    |
| 4    | W.359.010      | 1    |
| 5    | W.360.002      | 1    |
| 6    | W.360.049      | 1    |
| 7    | W.304.018      | 1    |
| 8    | W.120.058      | 1    |
| 9    | W.358.001      | 1    |
| 10   | W.361.011      | 1    |
| 11   | W.54.02.015.00 | 1    |
| 12   | W.365.061      | 1    |



520250100-1-0

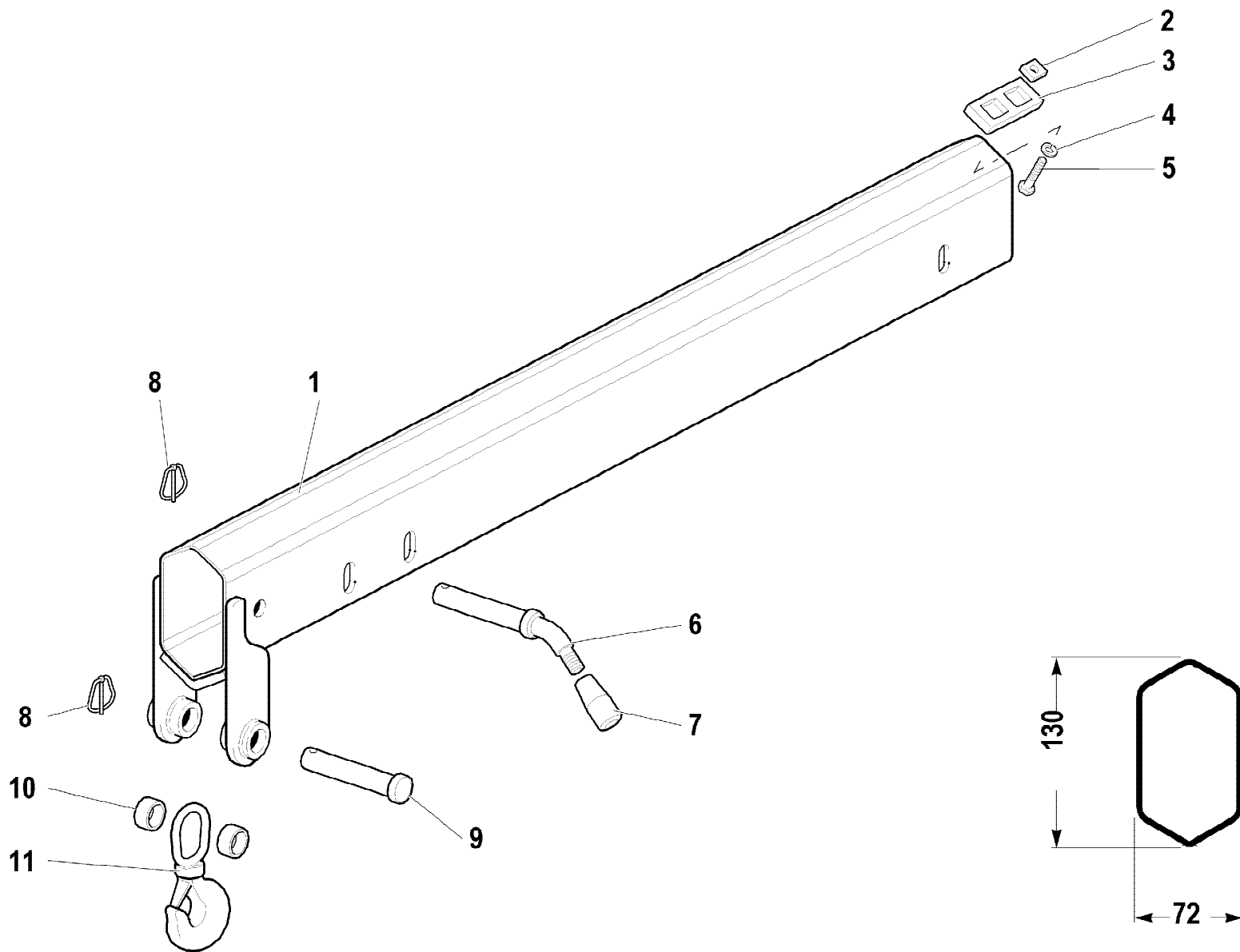


TC200

MARTINETTO 3° SFILLO  
 3RD EXTENSION HYDRAULIC JACK  
 VÉRIN 3ÈME RALLONGE  
 3. SCHUBZYLINDER  
 GATO 3ª EXTENSIÓN

Tavola  
**W.54.02.505.00-1-0**

| rif. | codice         | Q.tà |
|------|----------------|------|
| 1    | W.53.02.015.00 | 1    |
| 2    | W.37.03.008.00 | 4    |
| 3    | W.37.03.009.00 | 2    |
| 4    | 3.06.0006      | 4    |
| 5    | 3.01.0055      | 4    |
| 6    | W.101.046      | 1    |
| 7    | W.664.003      | 1    |
| 8    | 3.06.0753      | 2    |
| 9    | W.101.084      | 1    |
| 10   | W.13.03.029.00 | 2    |
| 11   | W.599.001      | 1    |



530251100-1-0



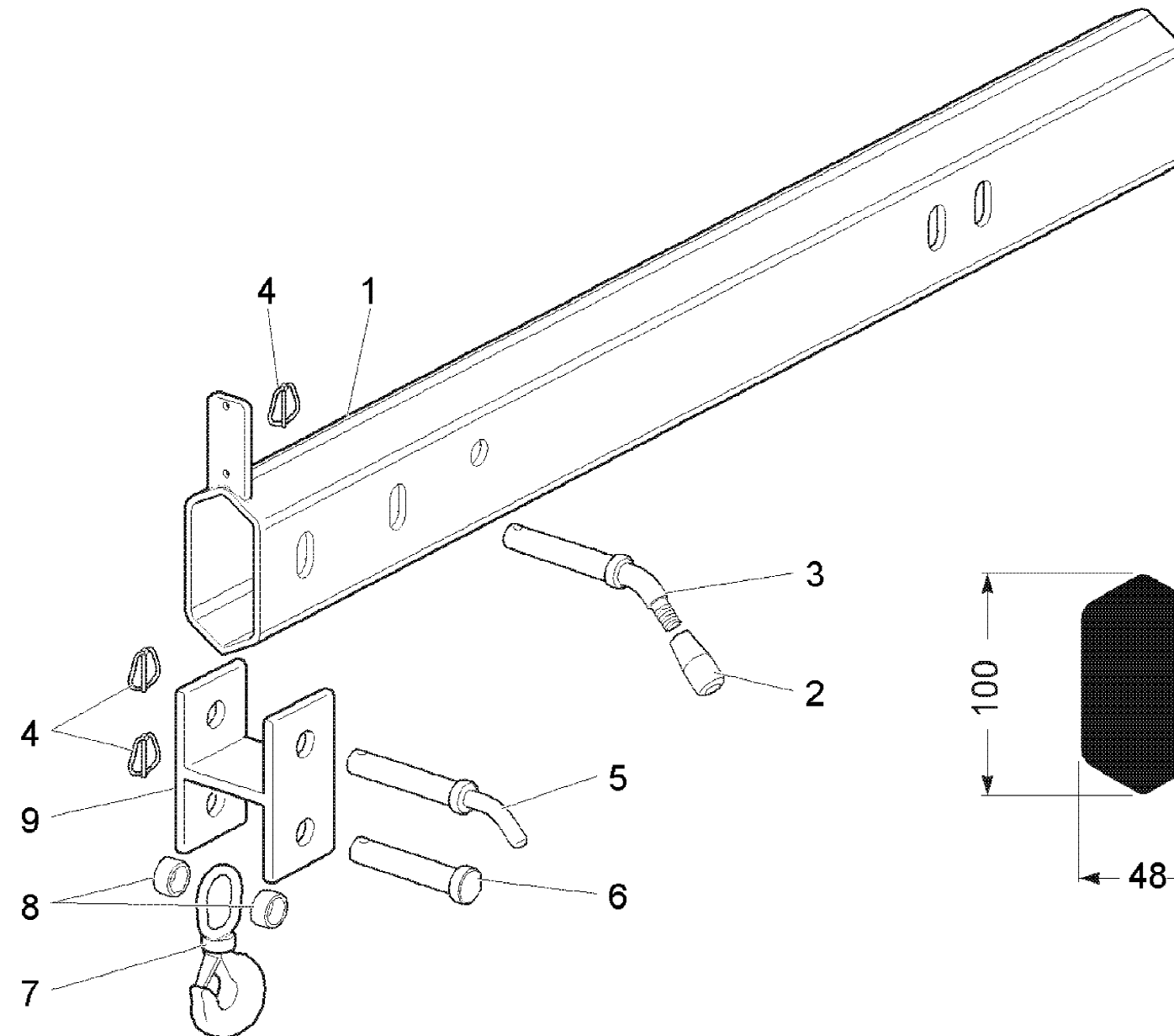
TC200

PROLUNGA MANUALE  
 MANUAL EXTENSION  
 RALLONGE MANUELLE  
 MANUAL-VERLÄNGERUNG  
 PROLONGACION MANUAL

Tavola  
**W.53.02.511.00-1-0**

Data pag.  
 febbraio 2007 21





| rif. | codice         | Q.tà |
|------|----------------|------|
| 1    | W.53.02.013.00 | 1    |
| 2    | W.664.003      | 1    |
| 3    | W.101.046      | 1    |
| 4    | 3.06.0753      | 3    |
| 5    | W.101.324      | 1    |
| 6    | W.101.080      | 1    |
| 7    | W.599.001      | 1    |
| 8    | W.13.03.029.00 | 2    |
| 9    | W.52.02.016.00 | 1    |

1/1

**BIGMAX<sup>®</sup>**

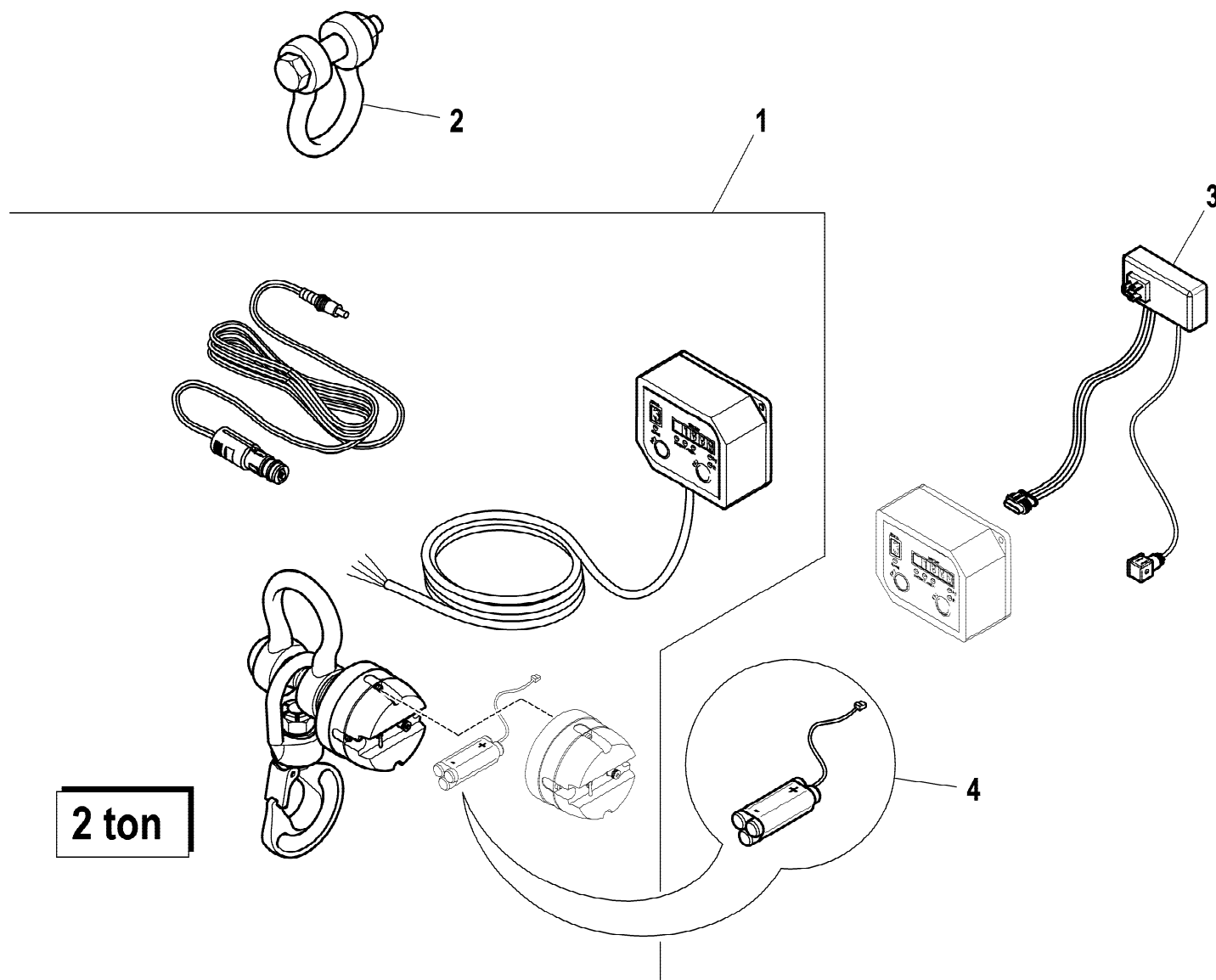
**TC200**

PROLUNGA MANUALE  
 MANUAL EXTENSION  
 RALLONGE MANUELLE  
 MANUAL-VERLÄNGERUNG  
 PROLONGACION MANUAL

Tavola  
**W.53.02.512.00-1-0**

Data pag.  
 febbraio 2007 22

| rif. | codice    | Q.tà |
|------|-----------|------|
| 1    | 5.73.0506 | 1    |
| 2    | 3.20.0050 | 1    |
| 3    | W.236.510 | 1    |
| 4    | 3.31.1542 | 1    |



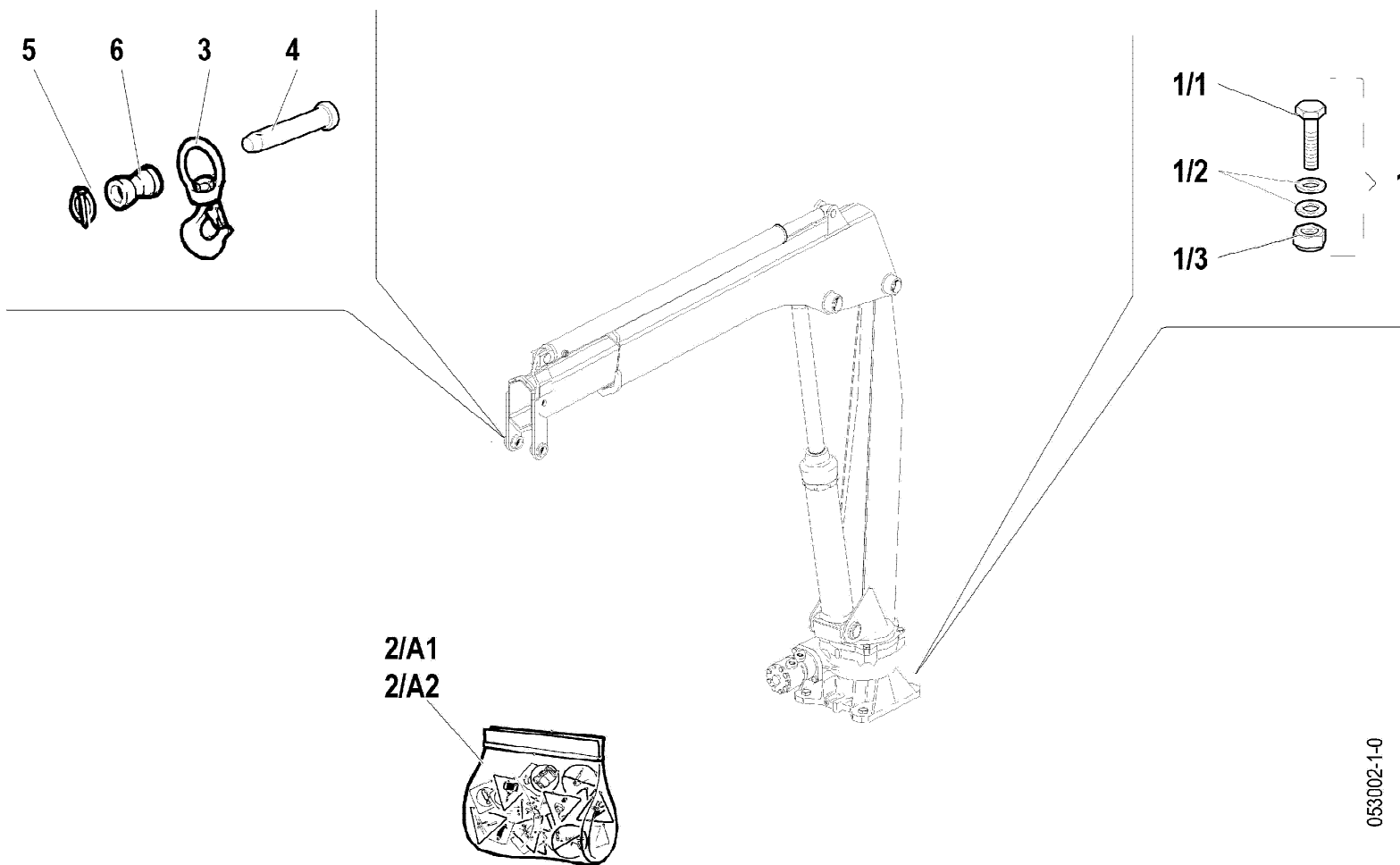
2 ton



TC200

KIT CELLA DI CARICO LIS/RLC  
 LOAD INDICATION SYSTEM LIS/RLC  
 SYSTÈME D'INDICATION DE CHARGE LIS/RLC  
 LADEANZEIGE SYSTEM LIS/RLC  
 SISTEMA DE INDICACIÓN DE CARGA LIS/RLC

Tavola  
**7.88.1824-1-0**



| rif. | codice         | Q.tà |
|------|----------------|------|
| 1    | W.52.00.501.00 | 1    |
| 1.1  | 3.01.0481      | 4    |
| 1.2  | 3.06.0012      | 8    |
| 1.3  | 3.04.0379      | 4    |
| 3    | W.599.005      | 1    |
| 4    | W.101.084      | 1    |
| 5    | 3.06.0753      | 1    |
| 6    | W.39.03.010.00 | 1    |
| 2A1  | W.572.163      | 1    |
| 2A2  | W.572.164      | 1    |

1/1

**BIGMAX<sup>®</sup>**

**TC200**

PARTICOLARI DI COMPLETAMENTO  
 COMPLETION PARTS  
 PIECES COMPLEMENTAIRES  
 ERGÄNZUNGSTEILE  
 PIEZAS PARA ACABAMIENTO

Tavola  
**W.053.002-1-0**

Data pag.  
 febbraio 2007 24