

Validità - Validez - Validity - Validité - Gültigkeit



Codice libretto - Código libro - Logbook code - Code notice - Artikelnr. anleitung

**7.88.1288 rev.0\_TC300**

GRU - GRUAS - CRANES - GRUES - KRANE

*Catalogo parti di ricambio*

*Catalogue des pieces detachees* **TC300 300R** *Catalogo de piezas de repuestos*

*Ersatzteilkatalog*

*Spare parts book*

TECHNOCRANE INC. 403-17665 66 A Ave. SURREY, B.C.V3S ZA7 CANADA



1 **W.054.101-1-0**

ROTAZIONE  
SLEWING  
ROTATION  
DREHUNG  
ROTACION

2 **W.338.000-1-0**

DISTRIBUTORE  
CONTROL VALVE  
DISTRIBUTEUR  
STUEBERBLOCK  
DISTRIBUIDOR

3 **W.338.035-1-0**

DISTRIBUTORE (CE) EN12999-A3  
CONTROL VALVE (CE) EN12999-A3  
DISTRIBUTEUR (CE) EN12999-A3  
STUEBERBLOCK (CE) EN12999-A3  
DISTRIBUIDOR (CE) EN12999-A3

4 **W.52.05.523.00-1-0**

ELETTROPOMPA (IMPIANTO ELETTRICO)  
MOTOR PUMP (ELECTRICAL EQUIPMENT)  
ELECTROPOMPE (INSTALLATION ELECTRIQUE)  
ELEKTROPUMPE (ELEKTRISCHANLAGE)  
ELECTROBOMBA (SISTEMA ELECTRICO)

5 **W.52.05.553.00-1-0**

ELETTROPOMPA (IMPIANTO ELETTRICO) EN12999-A3  
MOTOR PUMP (ELECTRICAL EQUIPMENT) EN12999-A3  
ELECTROPOMPE (INSTALLATION ELECTRIQUE) EN12999-A3  
ELEKTROPUMPE (ELEKTRISCHANLAGE) EN12999-A3  
ELECTROBOMBA (SISTEMA ELECTRICO) EN12999-A3

6 **W.53.05.510.00-1-1**

SERBATOIO OLIO IDRAULICO  
HYDRAULIC OIL TANK  
RESERVOIR, HUILE HYDRAULIQUE  
HYDRAULIKÖLBEHALTER  
DEPOSITO ACEITE HIDRAULICA

7 **W.53.05.510.00-2-1**

SERBATOIO OLIO IDRAULICO  
HYDRAULIC OIL TANK  
RESERVOIR, HUILE HYDRAULIQUE  
HYDRAULIKÖLBEHALTER  
DEPOSITO ACEITE HIDRAULICA

8 **W.350.017-1-0**

FILTRO OLIO  
OIL FILTER  
FILTRE A HUILE  
OELFILTER  
FILTRO DE ACEITE

9 **W.444.204-1-0**

SERIE TUBI FLESSIBILI  
SET OF HOSES  
JEU DE TOYAUX FLEXIBLES  
SCHLAUCHSATZ  
SERIE DE TUBOS FLEXIBLE

10 **W.054.201-1-2**

COLONNA  
COLUMN  
COLONNE  
SAEULE  
COLUMNNA

11 **W.54.02.502.00-1-0**

MARTINETTO SOLLEVAMENTO (IMPIANTO OLEODINAMICO)  
LIFTING HYDRAULIC CYLINDER (HYDRAULIC SYSTEM)  
VERIN DE LEVAGE (INSTALLATION HYDRAULIQUE)  
HUBZYLINDER (HYDRAULIKANLAGE)  
GATO DE ELEVACION (INSTALACION HIDRAULICA)

12 **W.54.02.501.00-1-0**

MARTINETTO SOLLEVAMENTO  
LIFTING HYDRAULIC CYLINDER  
VERIN DE LEVAGE  
HUBZYLINDER  
GATO DE ELEVACION

13 **W.054.202-1-1**

1° BRACCIO  
1ST BOOM  
1ERE BRAS  
1. ARM  
1° BRAZO

14 **W.054.203-1-0**

1° SFILO  
1ST EXTENSION  
1ERE RALLONGE  
1. VERLAENGERUNG  
1°PROLONGACION



15 **W.54.02.506.00-1-0**  
MARTINETTI DI ESTENSIONE (COMPLETO)  
EXTENSION JACKS (ASSEMBLY)  
VERINS D'EXTENSION (COMPLET)  
(KOMPLETT)  
GATOS DE EXTENSION (COMPLETO)

16 **W.54.02.503.00-1-1**  
MARTINETTO 1° SFILO  
1ST EXTENSION HYDRAULIC  
VÉRIN 1ÈRE RALLONGE  
1. SCHUBZYLINDER  
GATO 1ª EXTENSION

17 **W.54.02.515.00-1-2**  
2° SFILO  
2ND EXTENSION  
2ÈME RALLONGE  
2. VERLAENGERUNG  
2° PROLONGACION

18 **W.54.02.504.00-1-2**  
MARTINETTO 2° SFILO  
2ND EXTENSION HYDRAULIC JACK  
VÉRIN 2ÈME RALLONGE  
2. SCHUBZYLINDER  
GATO 2ª EXTENSION

19 **W.54.02.511.00-1-0**  
3° SFILO  
3RD EXTENSION  
3ÈME RALLONGE  
3. VERLAENGERUNG  
3° PROLONGACION

20 **W.54.02.505.00-1-0**  
MARTINETTO 3° SFILO  
3RD EXTENSION HYDRAULIC JACK  
VÉRIN 3ÈME RALLONGE  
3. SCHUBZYLINDER  
GATO 3ª EXTENSION

21 **W.54.05.514.00-1-1**  
1ª ATTIVAZIONE PER A3  
1ST ACTIVATION FOR A3  
1ÈRE ACTIVATION POUR A3  
1. AKTIVIERUNG FÜR A3  
1ª ACTIVACION POR A3

22 **W.53.05.511.00-1-1**  
1ª ATTIVAZIONE PER A2  
1ST ACTIVATION FOR A2  
1ÈRE ACTIVATION POUR A2  
1. AKTIVIERUNG FÜR A2  
1ª ACTIVACION POR A2

23 **W.54.02.512.00-1-0**  
PROLUNGA MANUALE  
MANUAL EXTENSION  
RALLONGE MANUELLE  
MANUAL-VERLÄNGERUNG  
PROLONGACION MANUAL

24 **W.54.02.513.00-1-0**  
PROLUNGA MANUALE  
MANUAL EXTENSION  
RALLONGE MANUELLE  
MANUAL-VERLÄNGERUNG  
PROLONGACION MANUAL

25 **W.54.02.514.00-1-1**  
PROLUNGA MANUALE  
MANUAL EXTENSION  
RALLONGE MANUELLE  
MANUAL-VERLÄNGERUNG  
PROLONGACION MANUAL

26 **7.88.1824-1-0**  
KIT CELLA DI CARICO LIS/RLC  
LOAD INDICATION SYSTEM LIS/RLC  
SYSTÈME D'INDICATION DE CHARGE LIS/RLC  
LADEANZEIGE SYSTEM LIS/RLC  
SISTEMA DE INDICACIÓN DE CARGA LIS/RLC

27 **W.054.003-1-0**  
PARTICOLARI DI COMPLETAMENTO  
COMPLETION PARTS  
PIÈCES COMPLEMENTAIRES  
ERGÄNZUNGSTEILE  
PIEZAS PARA ACABAMIENTO

28 **W.054.003-2-0**  
PARTICOLARI DI COMPLETAMENTO  
COMPLETION PARTS  
PIÈCES COMPLEMENTAIRES  
ERGÄNZUNGSTEILE  
PIEZAS PARA ACABAMIENTO



**TC300R**

**30 5.40.0483-1-0**

COMANDI - PTO  
CONTROLS - PTO  
COMMANDES - PTO  
STEUERUGEN - PTO  
MANDOS - PTO

**31 5.22.0416-1-0**

DISTRIBUTORE (4 ELEMENTI) - RDC  
CONTROL VALVE (4 SECTION) - RDC  
DISTRIBUTEUR (4 VOIES) - RDC  
STUEBLOCK (4 ELEMENTE) - RDC  
DISTRIBUIDOR (4 ELEMENTOS) - RDC

**32 5.40.0814-1-0**

FILTRO AD ALTA PRESSIONE  
HIGH PRESSURE FILTER  
FILTRE HAUTE PRESSION  
HOCHDRUCKFILTER  
FILTRO DE ALTA PRESION

**33 7.89.2099-2-0**

KIT (RADIOCOMANDO) - PTO  
KIT (WIRELESS CONTROL) - PTO  
KIT (RADIOTELECOMMANDE) - PTO  
SATZ (FUNKSTEUERUNG) - PTO  
KIT (RADIOMANDO) - PTO

**34 5.40.0482-1-0**

COMANDI - ETR  
CONTROLS - ETR  
COMMANDES - ETR  
STEUERUGEN - ETR  
MANDOS - ETR

**35 7.92.0056-1-0**

IMPIANTO IDRAULICO MANOMETRO  
HYDRAULIC SYSTEM GAUGE  
CIRCUIT HYDRAULIQUE DE MANOMÈTRE  
HYDRAULIKANLAGE DES MANOMETER  
SISTEMA HIDRÁULICO DEL MANÓMETRO

**36 3.31.0183-1-0**

KIT (RADIOCOMANDO) - ETR  
KIT (WIRELESS CONTROL) - ETR  
KIT (RADIOTELECOMMANDE) - ETR  
SATZ (FUNKSTEUERUNG) - ETR  
KIT (RADIOMANDO) - ETR

**37 3.31.0822-1-0**

COLONNA LUMINOSA TWS  
LIGHT COLUMN TWS  
COLONNE LUMINEUSE TWS  
LICHTSÄULE TWS  
COLUMN DE LUZ TWS

**38 7.88.1784-1-0**

KIT CELLA DI CARICO LIS/RLC (RDC)  
LOAD INDICATION SYSTEM LIS/RLC (RDC)  
SYSTÈME D'INDICATION DE CHARGÉ LIS/RLC (RDC)  
LADEANZEIGE SYSTEM LIS/RLC (RDC)  
SISTEMA DE INDICACIÓN DE CARGA LIS/RLC (RDC)

**39 7.83.4068-1-0**

KIT ARGANO -RDC  
WINCH KIT -RDC  
KIT TREUIL -RDC  
KIT WINDE -RDC  
KIT TORNO -RDC

**40 7.83.4068-2-0**

ATTIVAZIONE ARGANO - RDC  
ACTUATION FOR WINCH - RDC  
ACTIVATION POUR TREUIL - RDC  
AKTIVIERUNG WINDE - RDC  
ACTIVACIONES PARA TORNO - RDC

**41 7.83.4068-3-0**

KIT ARGANO (IMPIANTO ELETTRICO)  
WINCH KIT (ELECTRICAL EQUIPMENT)  
KIT TREUIL (INSTALLATION ELECTRIQUE)  
KIT WINDE (ELEKTRISCHANLAGE)  
KIT TORNO (SISTEMA ELECTRICO)

**TC300R EN12999-A3**



**43 5.40.1470-1-0**

GRUPPO COMANDI (RDC) PTO-EN12999-A3  
CONTROL UNIT (RDC) PTO-EN12999-A3  
GROUPE DES COMMANDES (RDC) PTO-EN12999-A3  
STEUERGRUPPE (RDC) PTO-EN12999-A3  
GRUPO MANDOS (RDC) PTO-EN12999-A3

**44 5.22.0416-2-0**

DISTRIBUTORE (4 ELEMENTI) - RDC  
CONTROL VALVE (4 SECTION) - RDC  
DISTRIBUTEUR (4 VOIES) - RDC  
STEUERBLOCK (4 ELEMENTE) - RDC  
DISTRIBUIDOR (4 ELEMENTOS) - RDC

**45 5.40.5050-1-0**

KIT CE (CONTROLLO STABILITA') RDC EN12999-A3  
KIT CE (STABILITY CONTROL) RDC EN12999-A3  
KIT CE (CONTRÔLE DE LA STABILITE') RDC EN12999-A3  
SATZ CE (STABILITÄTSKONTROLLE) RDC EN12999-A3  
KIT CE (CONTROL DE LA ESTABILIDAD) RDC EN12999-A3

**46 7.89.2099-3-0**

KIT (RADIOCOMANDO) PTO EN12999-A3  
KIT (WIRELESS CONTROL) PTO EN12999-A3  
KIT (RADIOTELECOMMANDE) PTO EN12999-A3  
SATZ (FUNKSTEUERUNG) PTO EN12999-A3  
KIT (RADIOMANDO) PTO EN12999-A3

**47 5.40.1528-1-0**

COMANDI ETR-RDC EN12999-A3  
CONTROLS ETR-RDC EN12999-A3  
COMMANDES ETR-RDC EN12999-A3  
STEUERUGEN ETR-RDC EN12999-A3  
MANDOS ETR-RDC EN12999-A3

**48 5.40.5050-2-0**

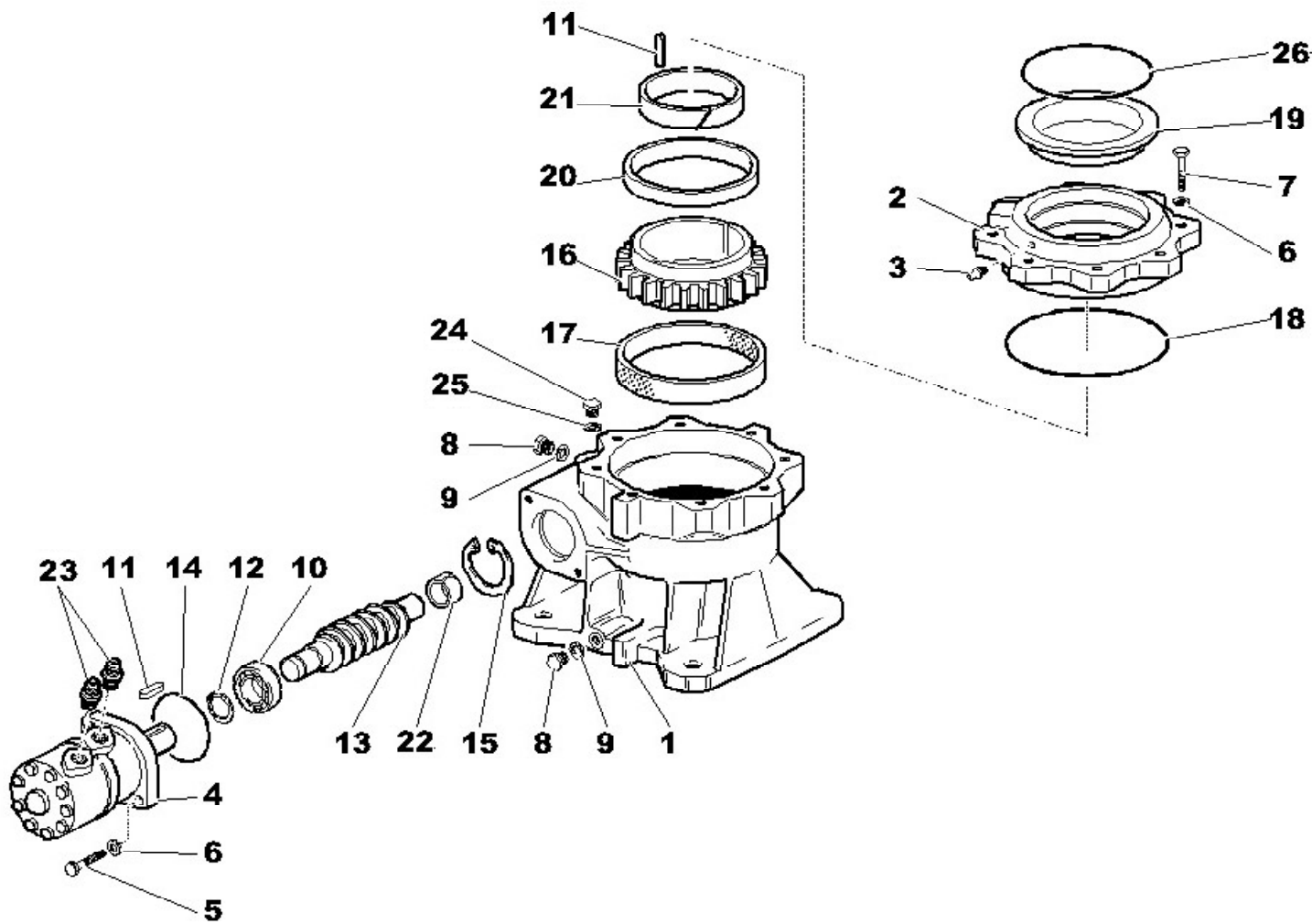
KIT CE (CONTROLLO STABILITA') ETR-RDC EN12999-A3  
KIT CE (STABILITY CONTROL) ETR-RDC EN12999-A3  
KIT CE (CONTRÔLE DE LA STABILITE') ETR-RDC EN12999-A3  
SATZ CE (STABILITÄTSKONTROLLE) ETR-RDC EN12999-A3  
KIT CE (CONTROL DE LA ESTABILIDAD) ETR-RDC EN12999-A3

**49 5.40.5046-2-0**

LIMITATORE DI MOMENTO (CE) ETR-RDC EN12999-A3  
MOMENT LIMITING DEVICE (CE) ETR-RDC EN12999-A3  
LIMITEUR DE MOMENT (CE) ETR-RDC EN12999-A3  
HUB-MOMENTBEGRENZER (CE) ETR-RDC EN12999-A3  
LIMITADOR DE MOMENTO (CE) ETR-RDC EN12999-A3

**50 7.89.2099-5-0**

KIT (RADIOCOMANDO) ETR PTO EN12999-A3  
KIT (WIRELESS CONTROL) ETR PTO EN12999-A3  
KIT (RADIOTELECOMMANDE) ETR PTO EN12999-A3  
SATZ (FUNKSTEUERUNG) ETR PTO EN12999-A3  
KIT (RADIOMANDO) ETR PTO EN12999-A3



rif.	codice	Q.tà
1	W.54.01.001.00	1
2	W.54.01.004.00	1
3	3.08.0500	1
4	W.379.008	1
5	3.02.0099	2
6	3.06.0018	10
7	3.01.0372	8
8	3.11.0062	2
9	3.06.0143	2
10	W.568.302	1
11	W.545.002	2
12	3.07.0038	1
13	W.54.01.015.00	1
14	W.360.101	1
15	3.07.0208	1
16	W.54.01.016.00	1
17	W.102.171	1
18	W.360.107	1
19	W.54.01.010.00	1
20	W.54.01.017.00	1
21	5.14.1048	1
22	W.102.134	1
23	3.10.1041	2
24	3.11.0061	1
25	3.06.0144	1
26	W.360.108	1

05401-1-0

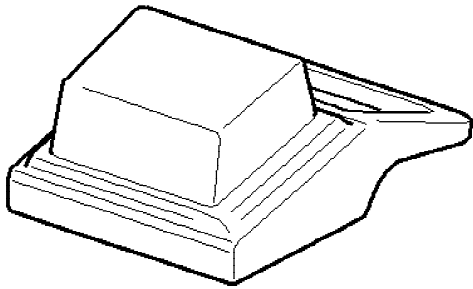


TC300 300R

ROTAZIONE  
SLEWING  
ROTATION  
DREHUNG  
ROTACION

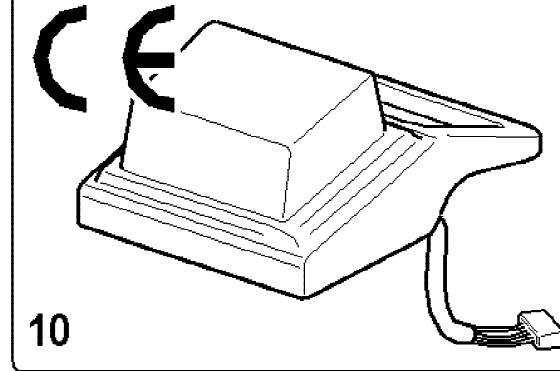
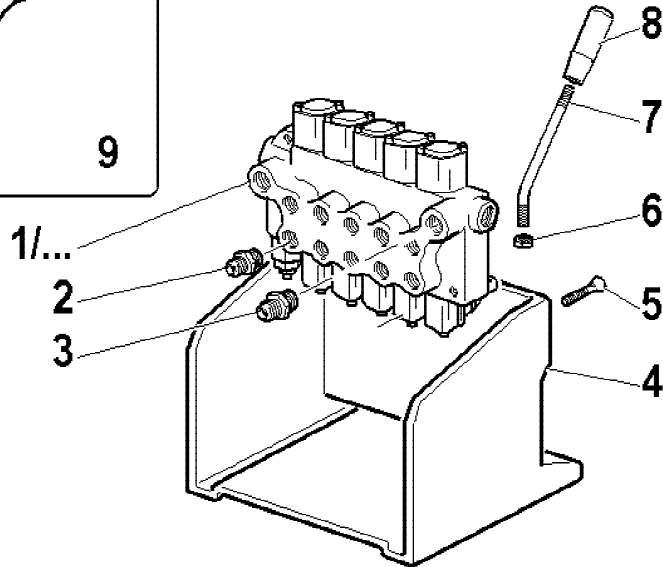
Tavola  
**W.054.101-1-0**

Data pag.  
febbraio 2007 1



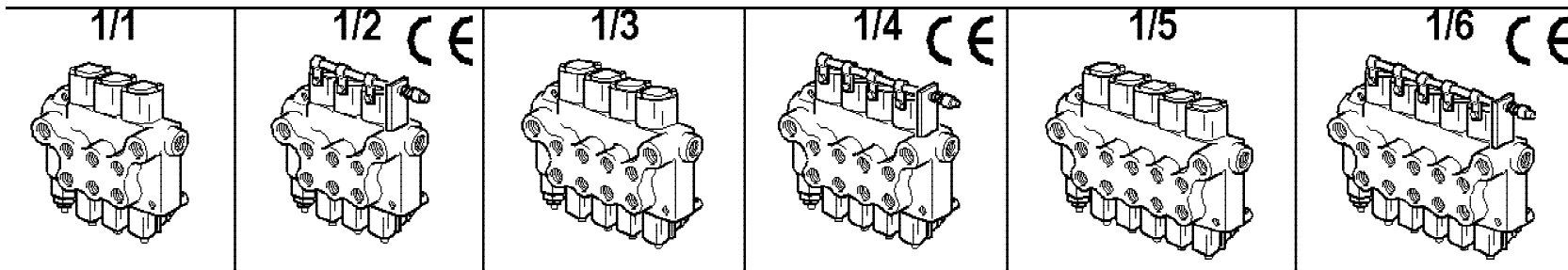
9

**VALIDO FINO A Dicembre 2010**  
**VALID UNTIL December 2010**



10

rif.	codice	Q.tà
1.1	W.338.036	1
1.2	W.338.037	1
1.3	W.338.034	1
1.4	W.338.035	1
1.5	W.338.032	1
1.6	W.338.033	1
2	3.10.1039	10
3	3.10.1043	1
4	W.52.05.018.00	1
5	3.01.0336	2
6	3.04.0040	5
7	W.52.05.006.00	5
8	W.664.003	5
9	W.52.05.025.00	1
10	W.52.05.507.00	1



**TC300 300R**

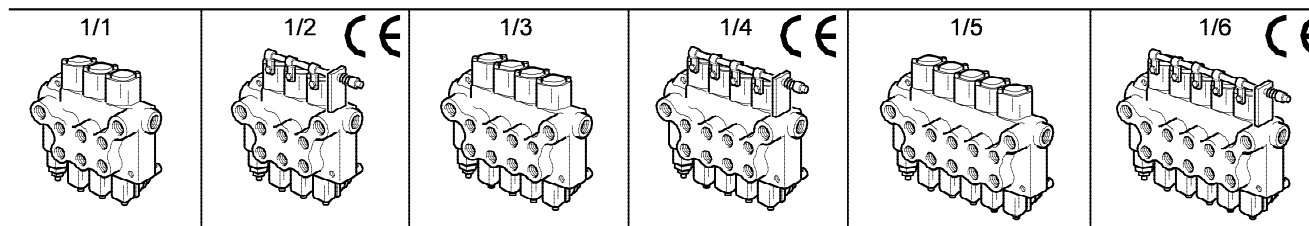
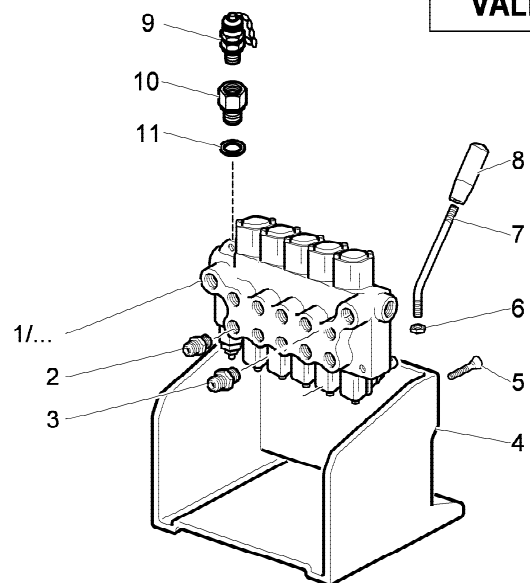
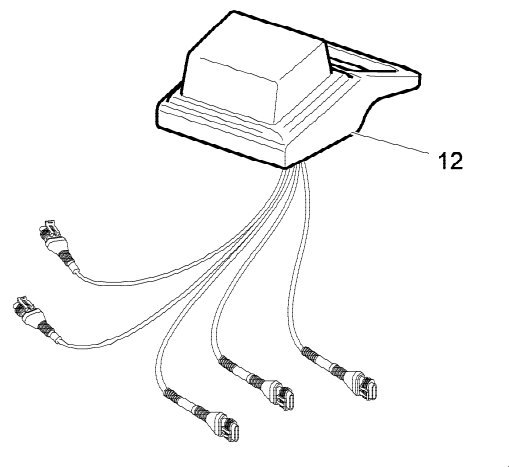
DISTRIBUTORE  
 CONTROL VALVE  
 DISTRIBUTEUR  
 STEUERBLOCK  
 DISTRIBUIDOR

Tavola  
**W.338.000-1-0**

Data pag.  
 febbraio 2007 2

rif.	codice	Q.tà
1.1	W.338.036	1
1.2	W.338.037	1
1.3	W.338.034	1
1.4	W.338.035	1
1.5	W.338.032	1
1.6	W.338.033	1
2	3.10.1039	10
3	3.10.1043	1
4	W.52.05.018.00	1
5	3.01.0336	2
6	3.04.0040	5
7	W.52.05.006.00	5
8	W.664.003	5
9	3.11.1523	1
10	3.11.0150	1
11	3.06.0144	1
12	3.31.1339	1

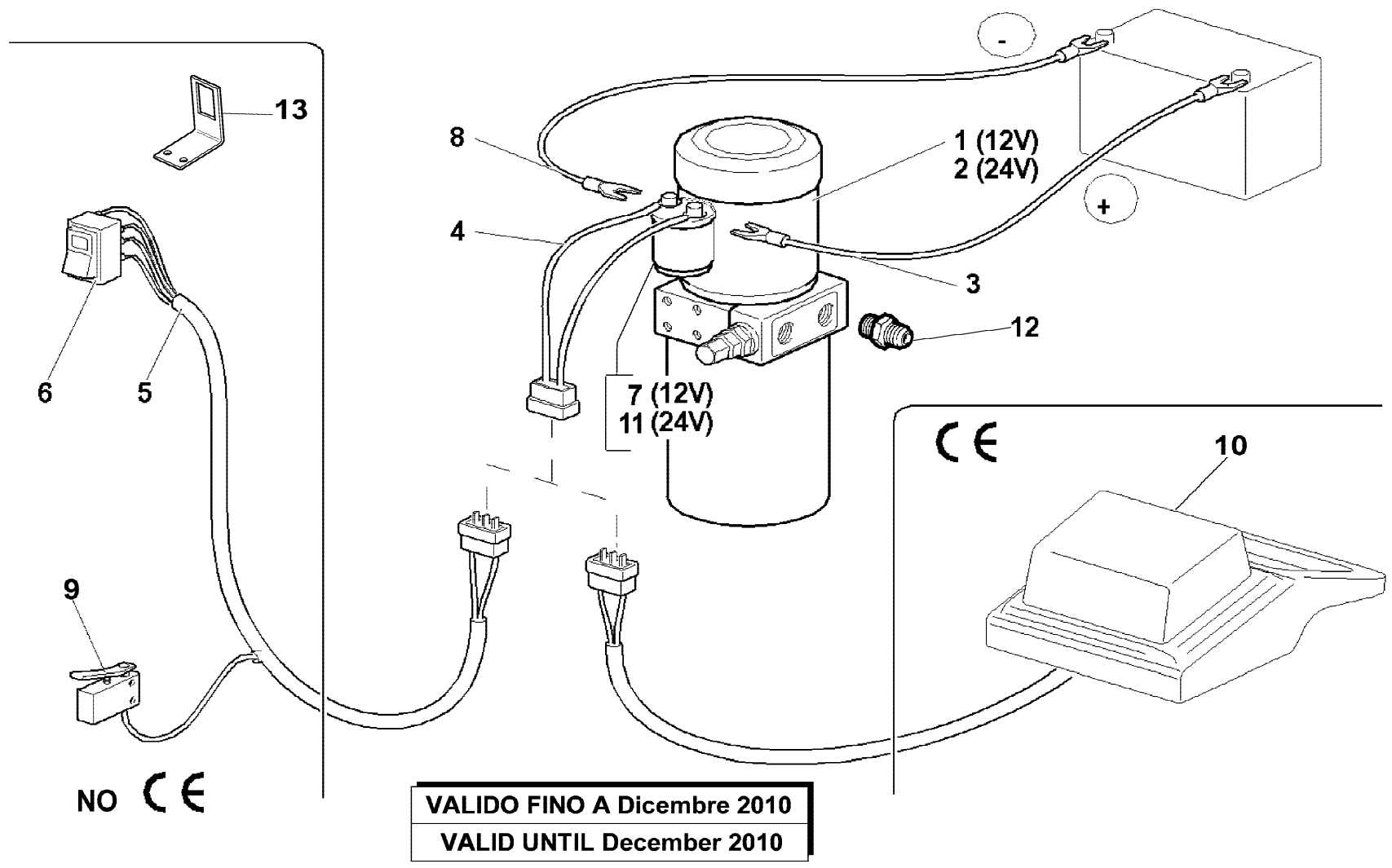
**VALIDO DA Gennaio 2011**  
**VALID FROM January 2011**



**TC300 300R**

DISTRIBUTORE (CE) EN12999-A3  
CONTROL VALVE (CE) EN12999-A3  
DISTRIBUTEUR (CE) EN12999-A3  
STUERBLOCK (CE) EN12999-A3  
DISTRIBUIDOR (CE) EN12999-A3





rif.	codice	Q.tà
1	W.318.009	1
2	W.318.010	1
3	W.37.05.032.00	1
4	W.52.05.016.00	1
5	W.52.05.023.00	1
6	W.264.401	1
7	5.71.0088	1
8	W.37.05.033.00	1
9	3.31.0080	1
10	W.52.05.507.00	1
11	5.71.0096	1
12	3.10.1039	2
13	W.37.05.045.00	1



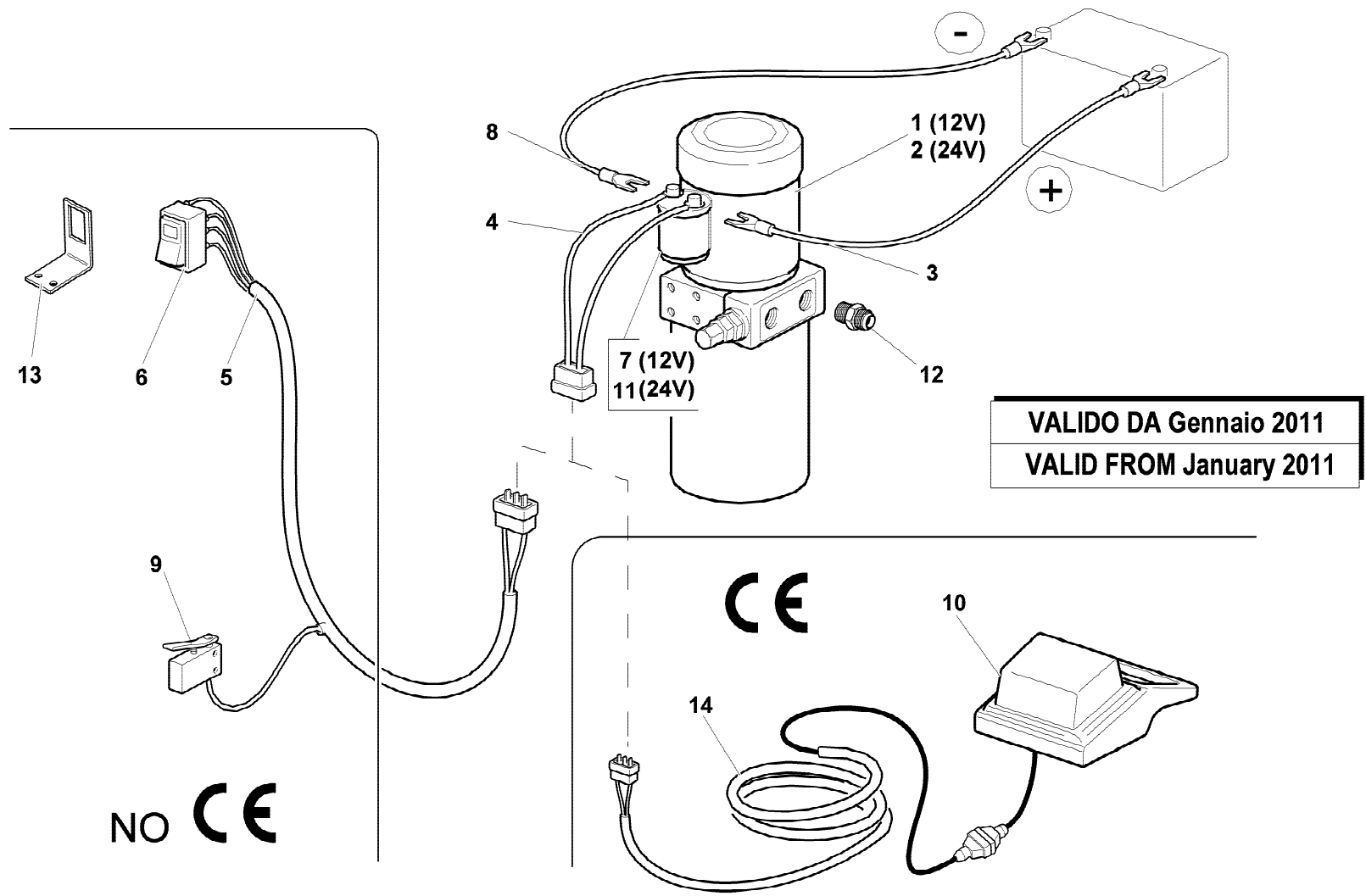
**TC300 300R**

ELETTROPOMPA (IMPIANTO ELETTRICO)  
 MOTOR PUMP (ELECTRICAL EQUIPMENT)  
 ELECTROPOMPE (INSTALLATION ELECTRIQUE)  
 ELEKTROPUMPE (ELEKTRISCHANLAGE)  
 ELECTROBOMBA (SISTEMA ELECTRICO)

Tavola  
**W.52.05.523.00-1-0**

Data pag.  
 febbraio 2007 4

rif.	codice	Q.tà
1	W.318.009	1
2	W.318.010	1
3	W.37.05.032.00	1
4	W.52.05.016.00	1
5	W.52.05.023.00	1
6	W.264.401	1
7	5.71.0088	1
8	W.37.05.033.00	1
9	3.31.0080	1
10	3.31.1339	1
11	5.71.0096	1
12	3.10.1039	2
13	W.37.05.045.00	1
14	3.31.1340	1

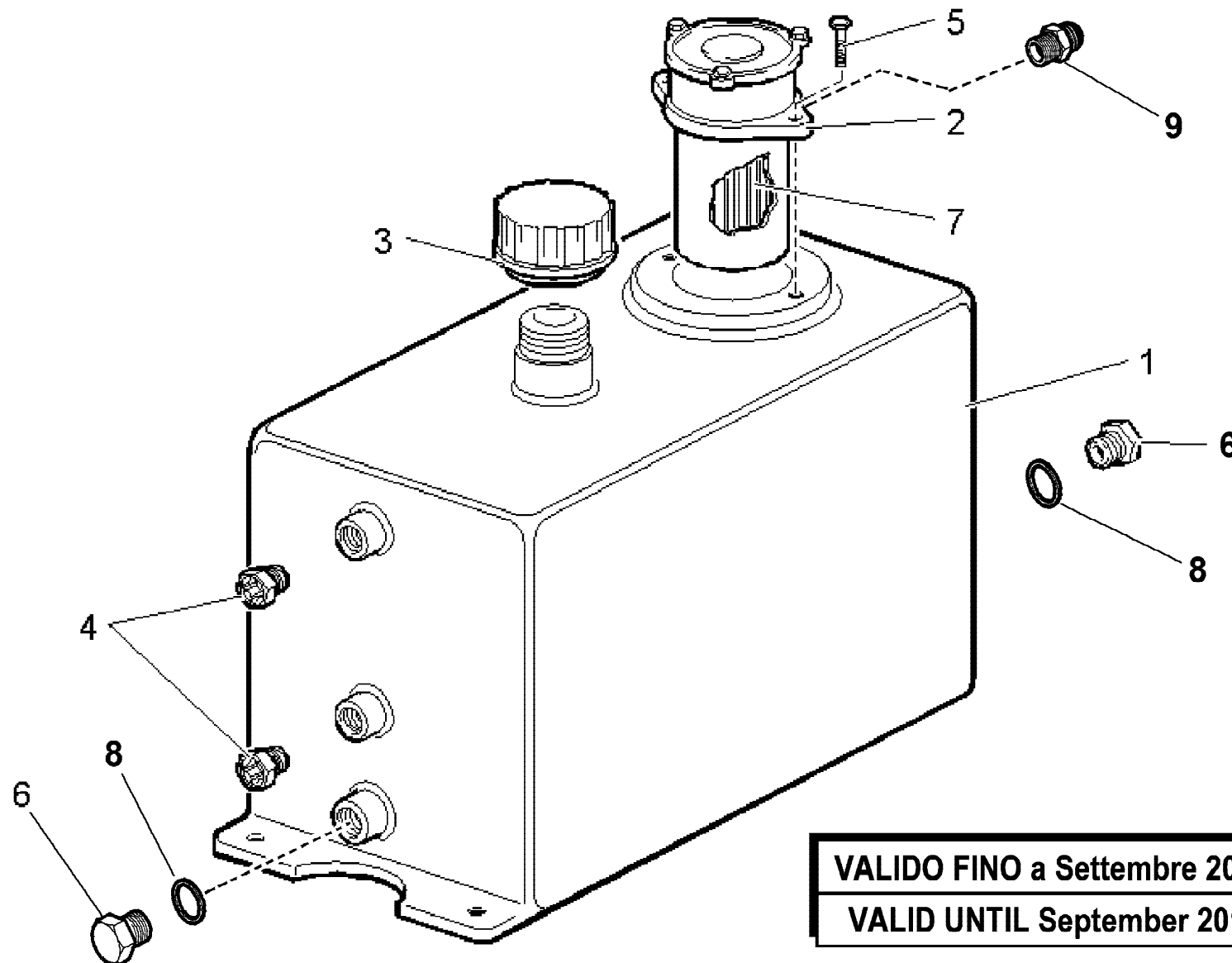


TC300 300R

ELETTROPOMPA (IMPIANTO ELETTRICO) EN12999-A3  
 MOTOR PUMP (ELECTRICAL EQUIPMENT) EN12999-A3  
 ELECTROPOMPE (INSTALLATION ELECTRIQUE) EN12999-A3  
 ELEKTROPUMPE (ELEKTRISCHANLAGE) EN12999-A3  
 ELECTROBOMBA (SISTEMA ELECTRICO) EN12999-A3

Tavola  
**W.52.05.553.00-1-0**

rif.	codice	Q.tà
1	W.438.014	1
2	W.350.017	1
3	W.449.009	1
4	W.370.005	2
5	3.01.0325	2
6	3.11.0065	2
7	W.350.717	1
8	3.06.0145	2
9	3.10.1043	1



**VALIDO FINO a Settembre 2010**  
**VALID UNTIL September 2010**

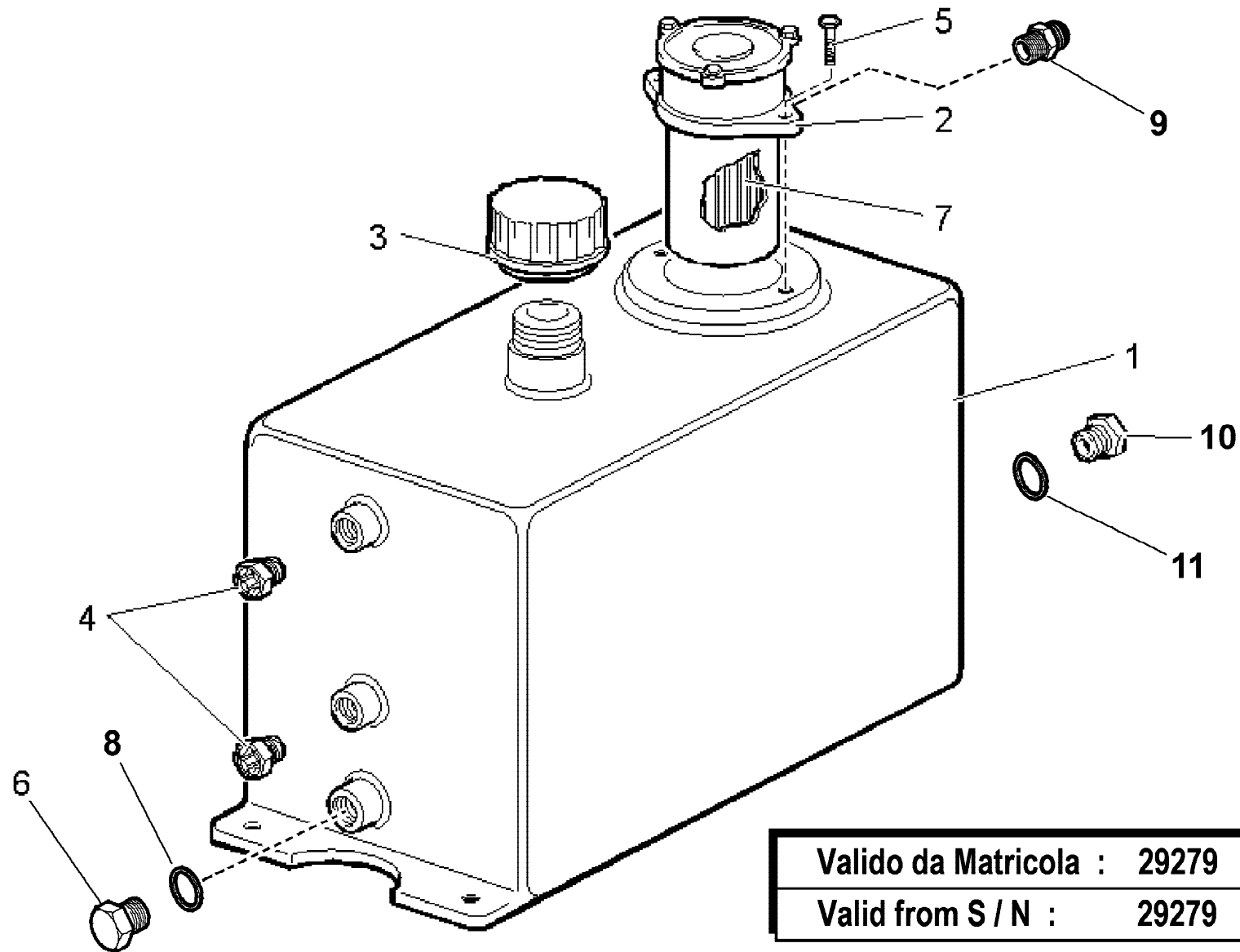


**TC300 300R**

SERBATOIO OLIO IDRAULICO  
 HYDRAULIC OIL TANK  
 RESERVOIR HUILE HYDRAULIQUE  
 HYDRAULIKÖLBEHALTER  
 DEPOSITO ACEITE HIDRAULICA

Tavola  
**W.53.05.510.00-1-1**

Data pag.  
 luglio 2010 6



rif.	codice	Q.tà
1	W.438.014	1
2	W.350.017	1
3	W.449.009	1
4	W.370.005	2
5	3.01.0325	2
6	3.11.0065	1
7	W.350.717	1
8	3.06.0145	1
9	3.10.1043	1
10	3.11.0072	1
11	3.06.0146	1

Valido da Matricola : 29279  
 Valid from S / N : 29279



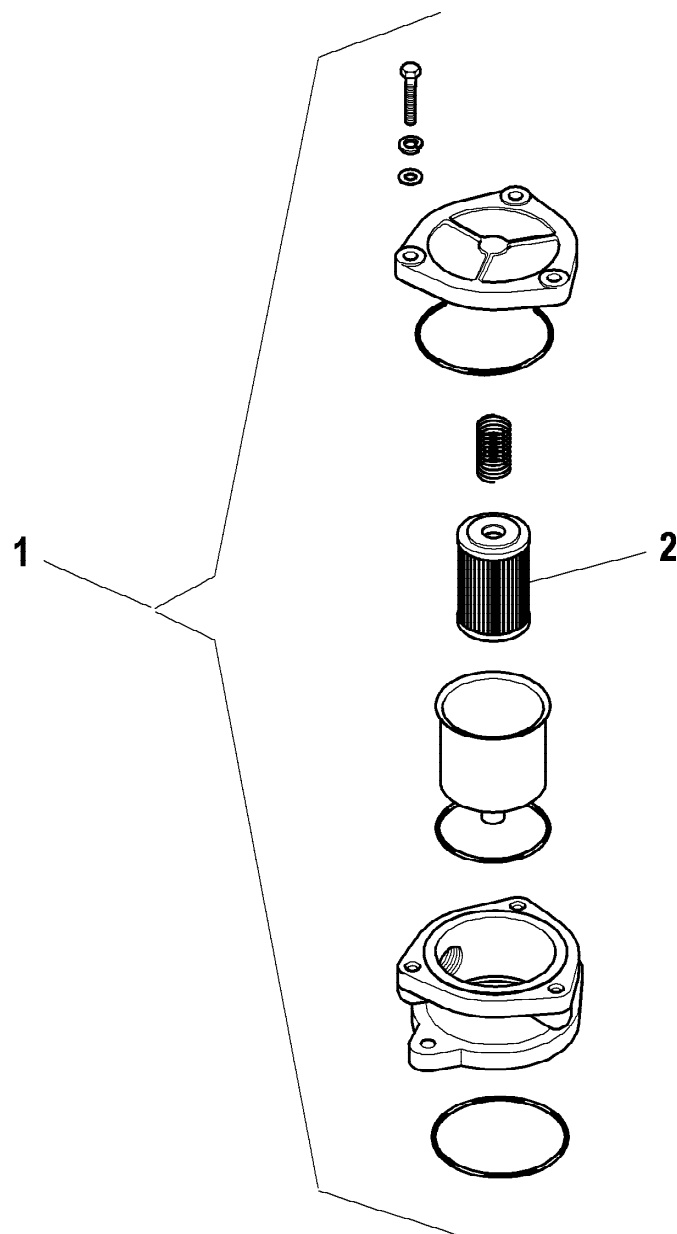
TC300 300R

Tavola  
**W.53.05.510.00-2-1**

SERBATOIO OLIO IDRAULICO  
 HYDRAULIC OIL TANK  
 RESERVOIR HUILE HYDRAULIQUE  
 HYDRAULIKÖLBEHALTER  
 DEPOSITO ACEITE HIDRAULICA

Data pag.  
 ottobre 2010 7

rif.	codice	Q.tà
1	W.350.017	1
2	W.350.717	1



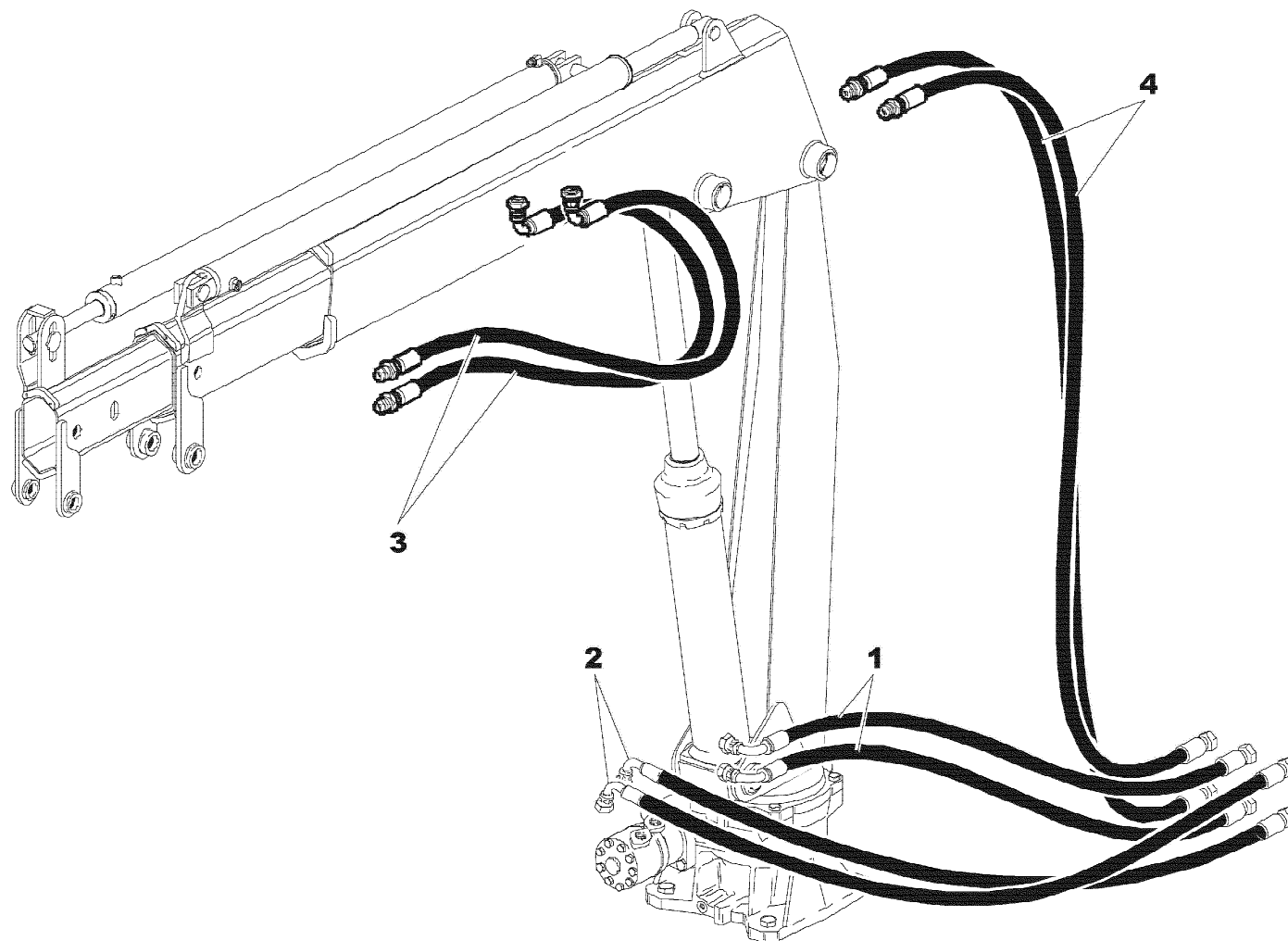
TC300 300R

FILTRO OLIO  
OIL FILTER  
FILTRE A HUILE  
OELFILTER  
FILTRO DE ACEITE

Tavola  
**W.350.017-1-0**

Data pag.  
luglio 2010 8

rif.	codice	Q.tà
1	5.26.0774	2
2	5.26.0773	2
3	5.26.0777	2
4	5.26.0776	2



444204-1-0



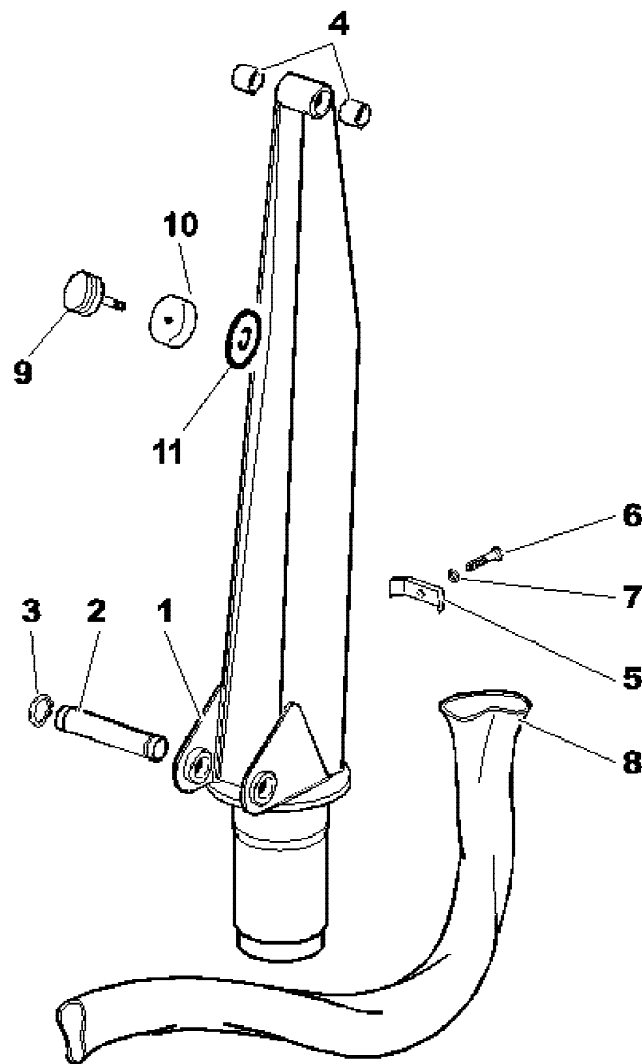
TC300 300R

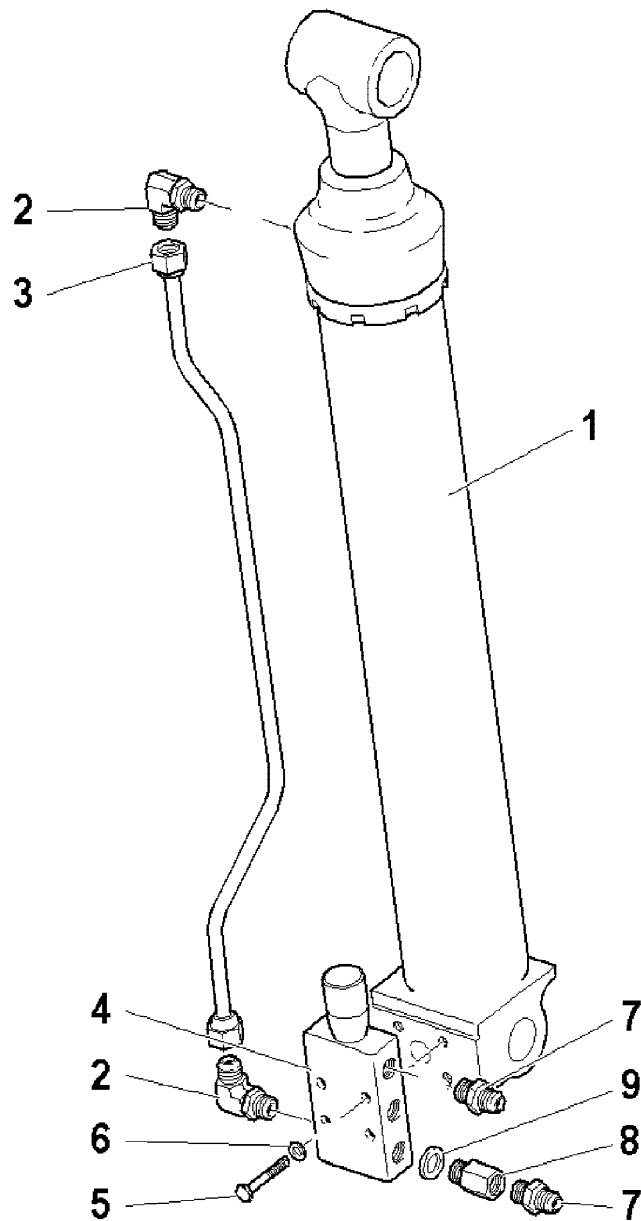
SERIE TUBI FLESSIBILI  
 SET OF HOSES  
 JEU DE TOYAUX FLEXIBLES  
 SCHLAUCHSATZ  
 SERIE DE TUBOS FLEXIBLE

Tavola  
**W.444.204-1-0**

Data pag.  
 febbraio 2007 9

rif.	codice	Q.tà
1	W.54.02.002.00	1
2	W.101.321	1
3	3.07.0210	2
4	W.102.135	2
5	5.00.0047	4
6	3.02.0037	4
7	3.06.0101	4
8	3.19.0198	2.7m
9	W.732.001	1
10	5.14.0788	1
11	5.00.1111	1





rif.	codice	Q.tà
1	W.54.02.501.00	1
2	3.10.1125	2
3	W.54.02.010.00	1
4	W.470.052	1
5	3.01.0031	4
6	3.06.0055	4
7	3.10.1040	2
8	3.11.0112	1
9	3.06.0144	1

1/1

**BIGMAX®**

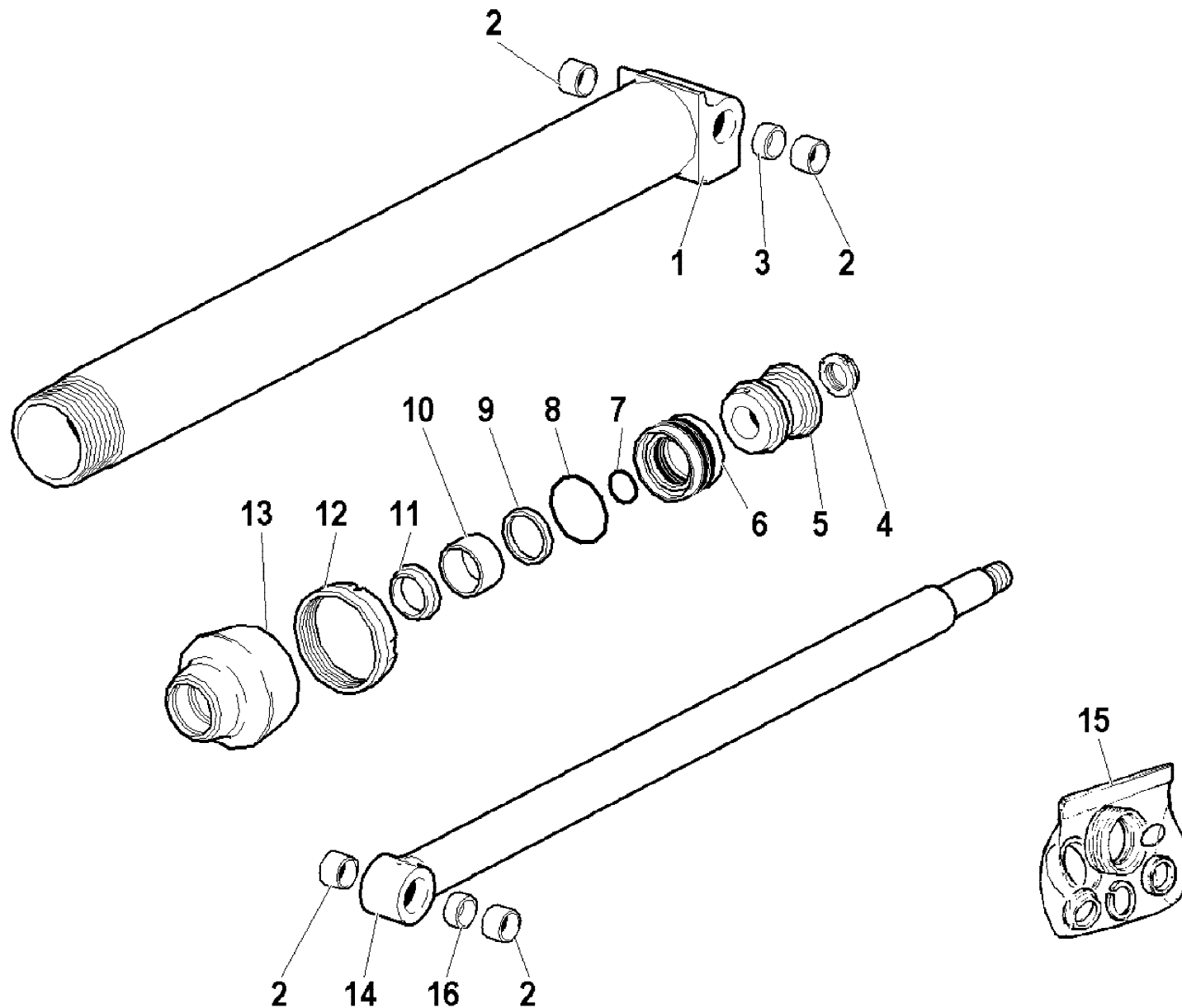
**TC300 300R**

MARTINETTO SOLLEVAMENTO (IMPIANTO OLEODINAMICO)  
 LIFTING HYDRAULIC CYLINDER (HYDRAULIC SYSTEM)  
 VERIN DE LEVAGE (INSTALLATION HYDRAULIQUE)  
 HUBZYLINDER (HYDRAULIKANLAGE)  
 GATO DE ELEVACION (INSTALACION HIDRAULICA)

Tavola  
**W.54.02.502.00-1-0**

Data pag.  
 novembre 2011 11





rif.	codice	Q.tà
1	W.54.02.008.00	1
2	W.102.135	4
3	W.40.02.006.00	1
4	3.04.0505	1
5	W.105.074	1
6	W.359.021	1
7	W.360.076	1
8	W.360.078	1
9	W.358.010	1
10	W.102.136	1
11	W.361.016	1
12	W.38.02.004.00	1
13	W.38.02.002.00	1
14	W.54.02.009.00	1
15	W.365.104	1
16	W.40.02.007.00	1

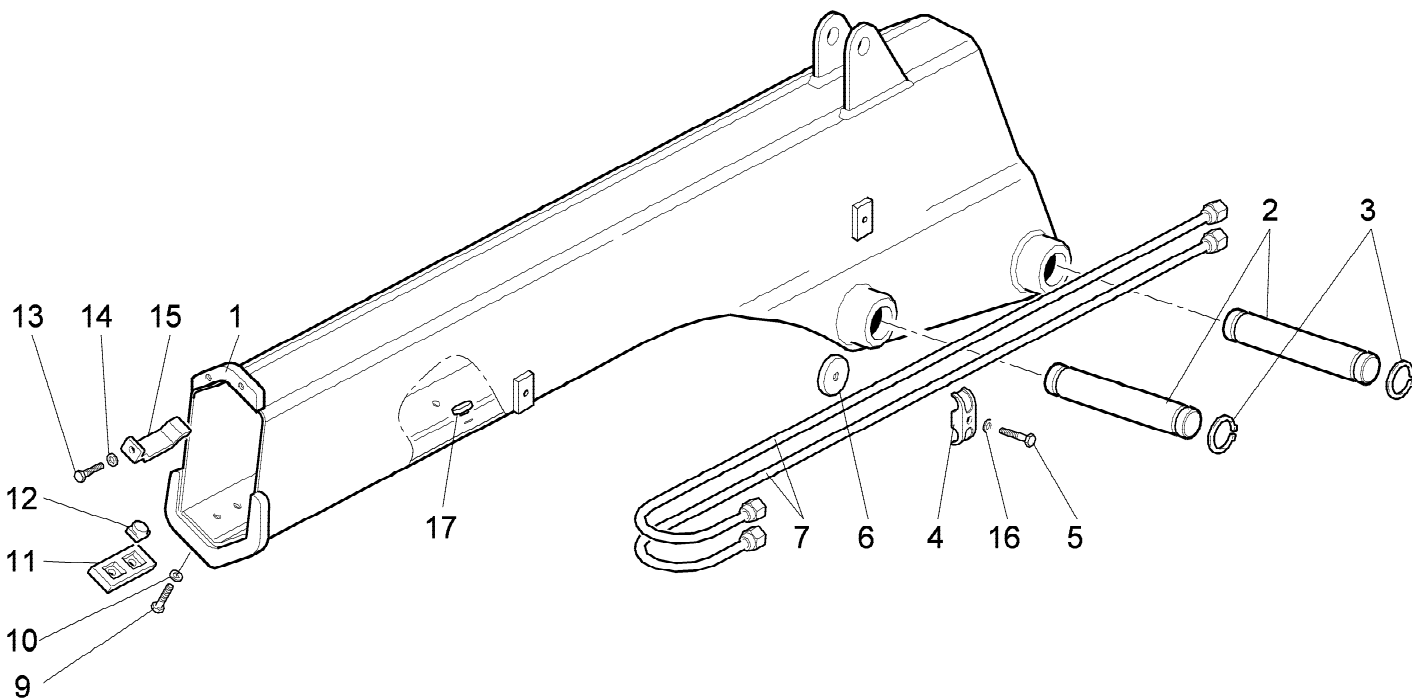


TC300 300R

MARTINETTO SOLLEVAMENTO  
LIFTING HYDRAULIC CYLINDER  
VERIN DE LEVAGE  
HUBZYLINDER  
GATO DE ELEVACION

Tavola  
**W.54.02.501.00-1-0**

Data pag.  
novembre 2011 12



rif.	codice	Q.tà
1	W.54.02.003.00	1
2	W.101.225	2
3	3.07.0210	4
4	5.00.0077	2
5	3.01.0029	2
6	W.34.05.014.00	2
7	W.53.02.021.00	2
9	3.01.0055	4
10	3.06.0006	4
11	5.14.0248	2
12	W.37.03.008.00	4
13	3.01.0323	2
14	3.06.0005	2
15	3.06.0684	2
16	3.06.0055	2
17	W.37.04.007.00	2

1/1

**BIGMAX**<sup>®</sup>

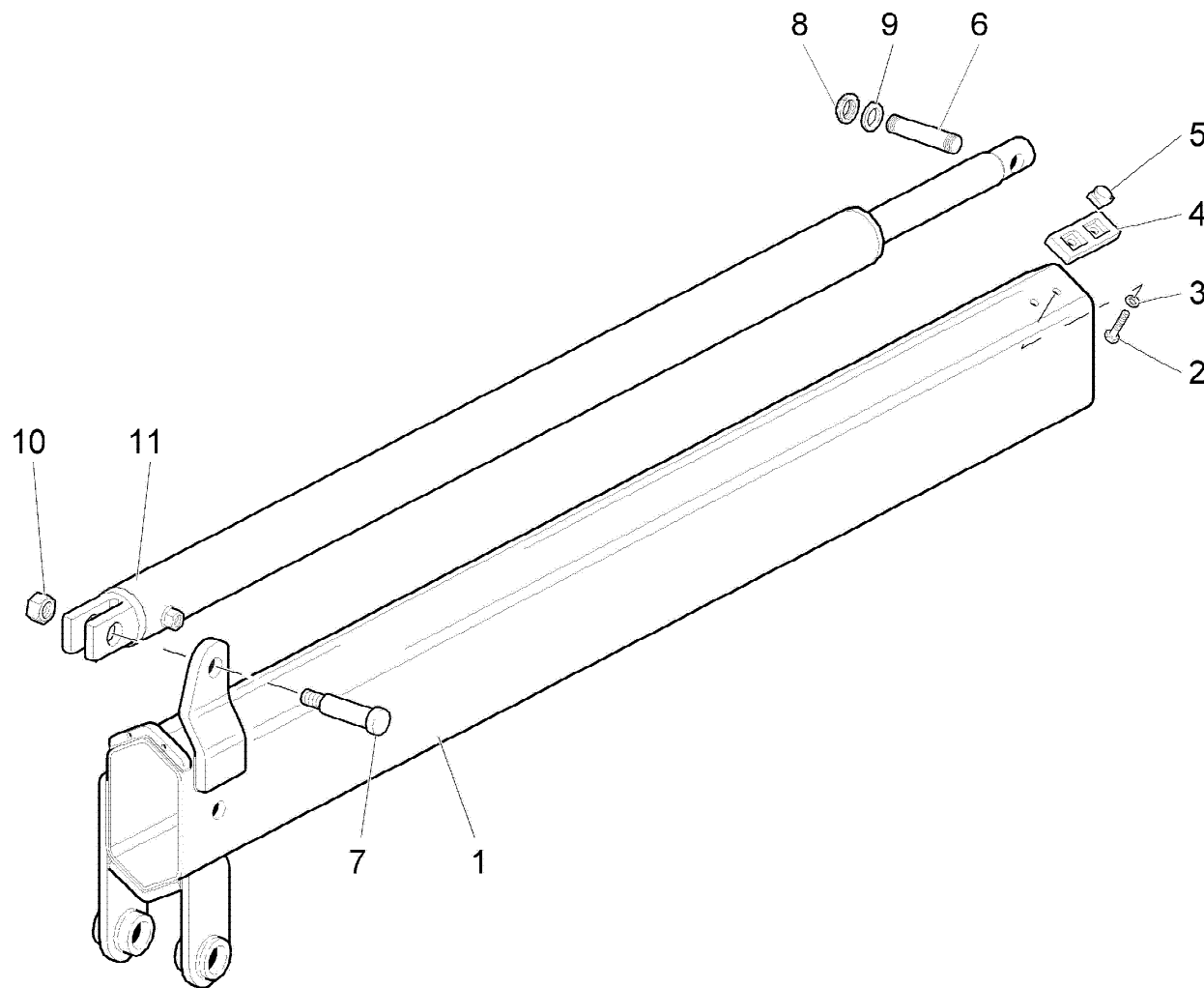
**TC300 300R**

1° BRACCIO  
1ST BOOM  
1ERE BRAS  
1. ARM  
1° BRAZO

Tavola  
**W.054.202-1-1**

Data pag.  
novembre 2010 13

rif.	codice	Q.tà
1	W.54.02.004.00	1
2	3.01.0055	4
3	3.06.0006	4
4	W.38.03.007.00	2
5	W.37.03.008.00	4
6	W.101.244	1
7	W.101.249	1
8	3.04.0498	4
9	3.06.0010	4
10	3.04.0214	1
11	W.54.02.506.00	1



**TC300 300R**

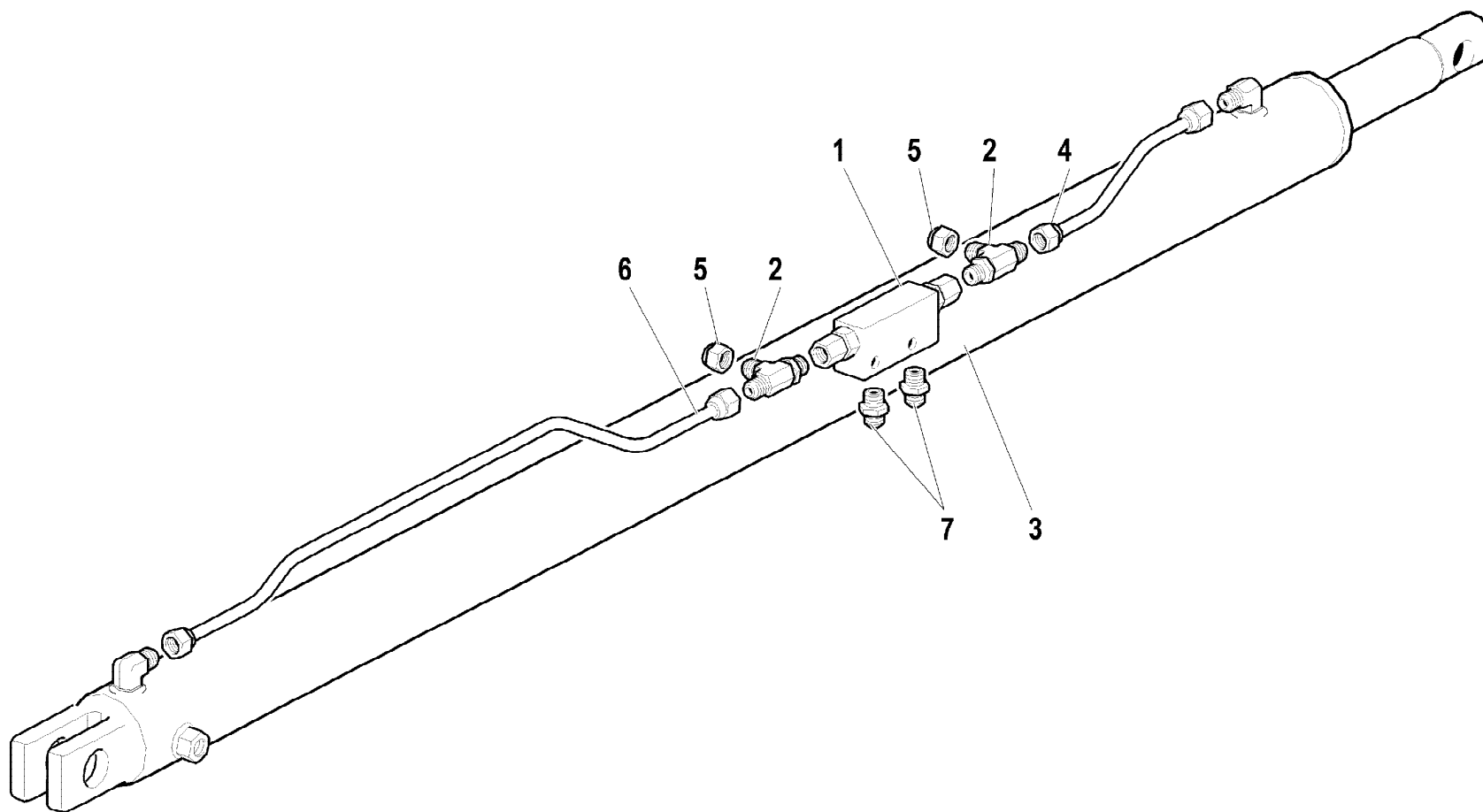
1° SFILO  
1ST EXTENSION  
1ERE RALLONGE  
1. VERLAENGERUNG  
1°PROLONGACION

1/1

Tavola  
**W.054.203-1-0**

Data pag.  
febbraio 2007 14

rif.	codice	Q.tà
1	W.470.017	1
2	3.10.1175	2
3	W.54.02.503.00	1
4	W.53.02.019.00	1
5	3.11.0040	2
6	W.53.02.024.00	1
7	3.10.1039	2



540250600-1-0

1/1

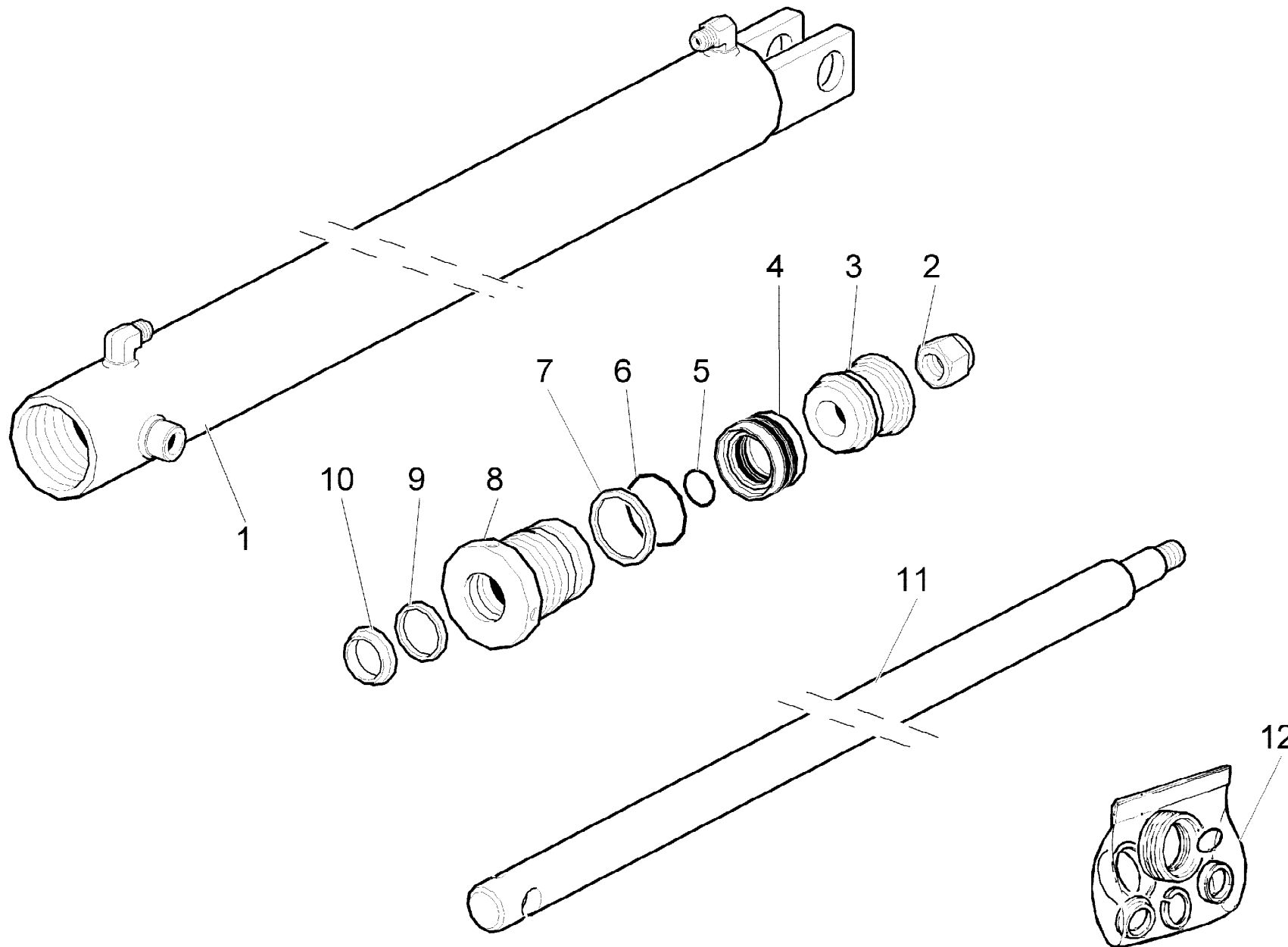
**BIGMAX<sup>®</sup>**

**TC300 300R**

MARTINETTI DI ESTENSIONE (COMPLETO)  
 EXTENSION JACKS (ASSEMBLY)  
 VERINS D'EXTENSION (COMPLET)  
 (KOMPLETT)  
 GATOS DE EXTENSION (COMPLETO)

Tavola  
**W.54.02.506.00-1-0**

Data pag.  
 febbraio 2007 15



rif.	codice	Q.tà
1	W.54.02.012.00	1
2	3.04.0378	1
3	W105.099	1
4	W.359.013	1
5	W.360.002	1
6	W.360.022	1
7	W.304.016	1
8	W.120.054	1
9	W.358.003	1
10	W.361.013	1
11	W.54.02.013.00	1
12	W.365.119	1

1/1

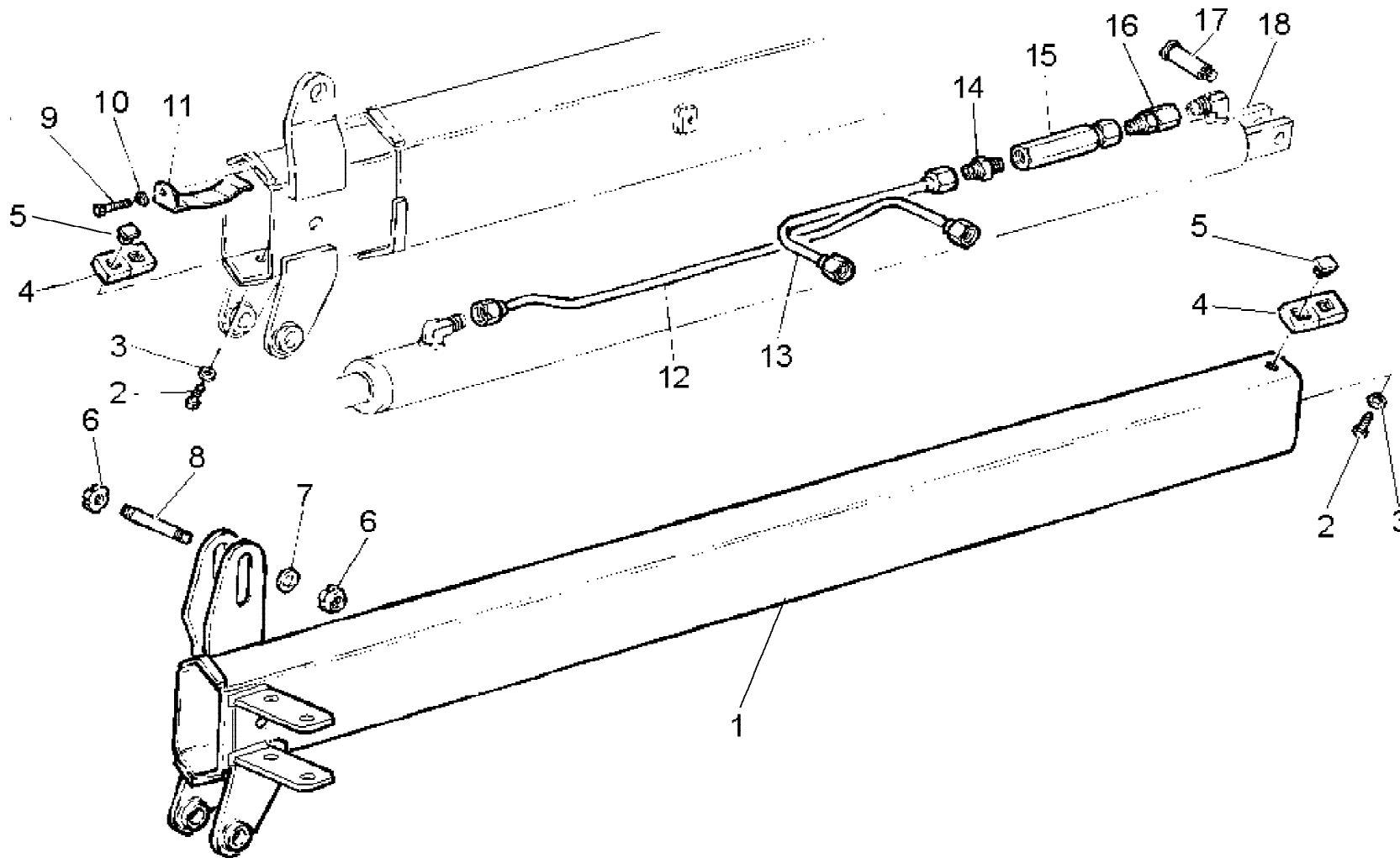
**BIGMAX®**

**TC300 300R**

MARTINETTO 1° SFILLO  
 1ST EXSTENSION HYDRAULIC  
 VÉRIN 1ÈRE RALLONGE  
 1. SCHUBZYLINDER  
 GATO 1ª EXTENSIÓN

Tavola  
**W.54.02.503.00-1-1**

Data pag.  
 luglio 2008 16



rif.	codice	Q.tà
1	W.54.02.017.00	1
2	3.01.0055	8
3	3.06.0006	8
4	W.37.03.009.00	4
5	W.37.03.008.00	8
6	3.04.0498	2
7	3.06.0010	2
8	W.101.218	1
9	3.01.0323	2
10	3.06.0005	2
11	3.06.0684	2
12	W.53.02.018.00	1
13	W.53.02.017.00	1
14	3.10.1040	1
15	W.470.853	1
16	3.12.0065	1
17	W.101.214	1
18	W.54.02.504.00	1

SAUDS 18011-1

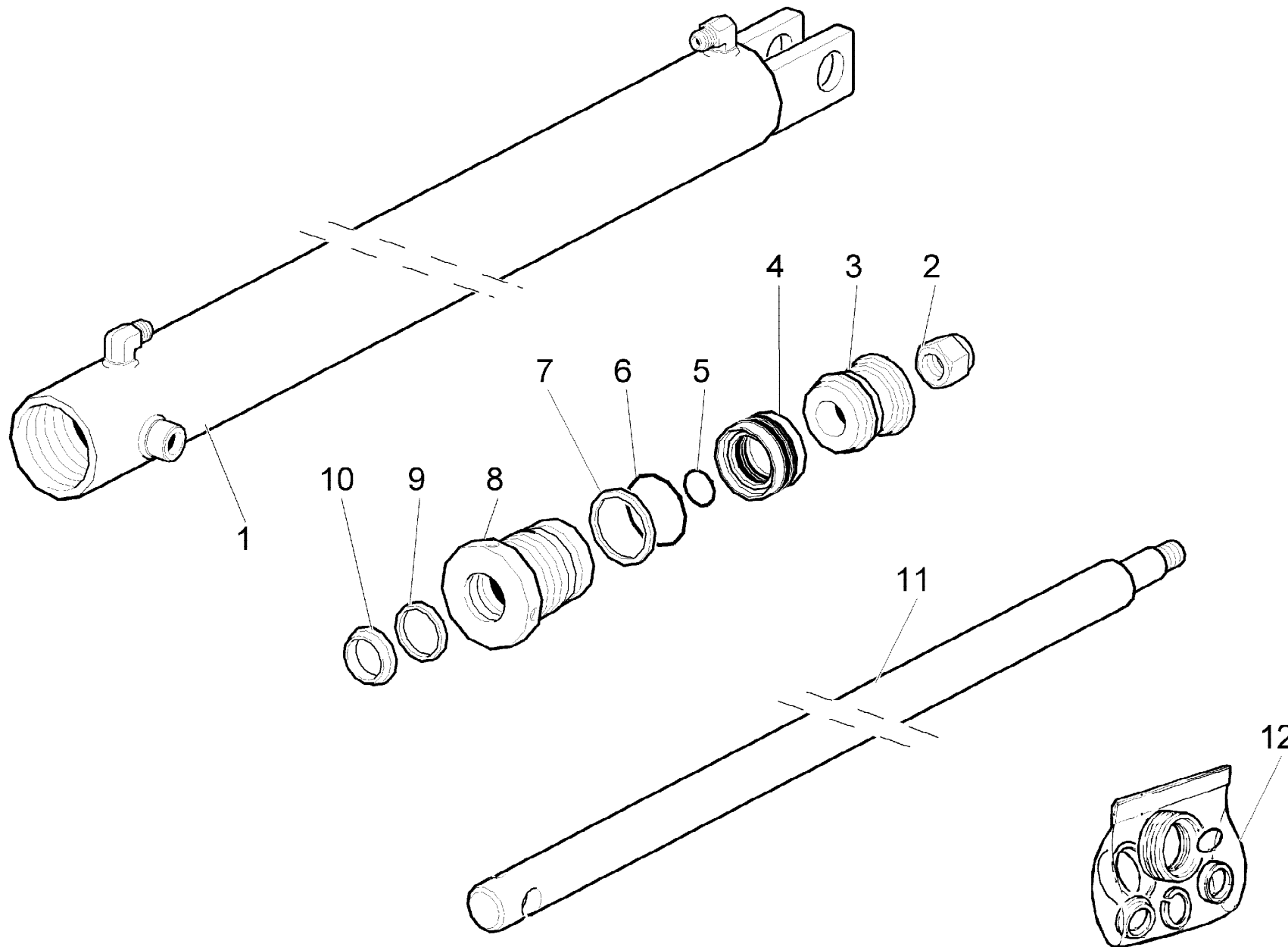


**TC300 300R**

2° SFILLO  
2ND EXTENSION  
2EME RALLONGE  
2. VERLAENGERUNG  
2° PROLONGACION

Tavola  
**W.54.02.515.00-1-2**

Data pag.  
febbraio 2007 17



rif.	codice	Q.tà
1	W.54.02.014.00	1
2	3.04.0377	1
3	W.105.061	1
4	W.359.010	1
5	W.360.002	1
6	W.360.049	1
7	W.304.018	1
8	W.120.058	1
9	W.358.001	1
10	W.361.011	1
11	W.54.02.015.00	1
12	W.365.061	1

1/1

**BIGMAX<sup>®</sup>**

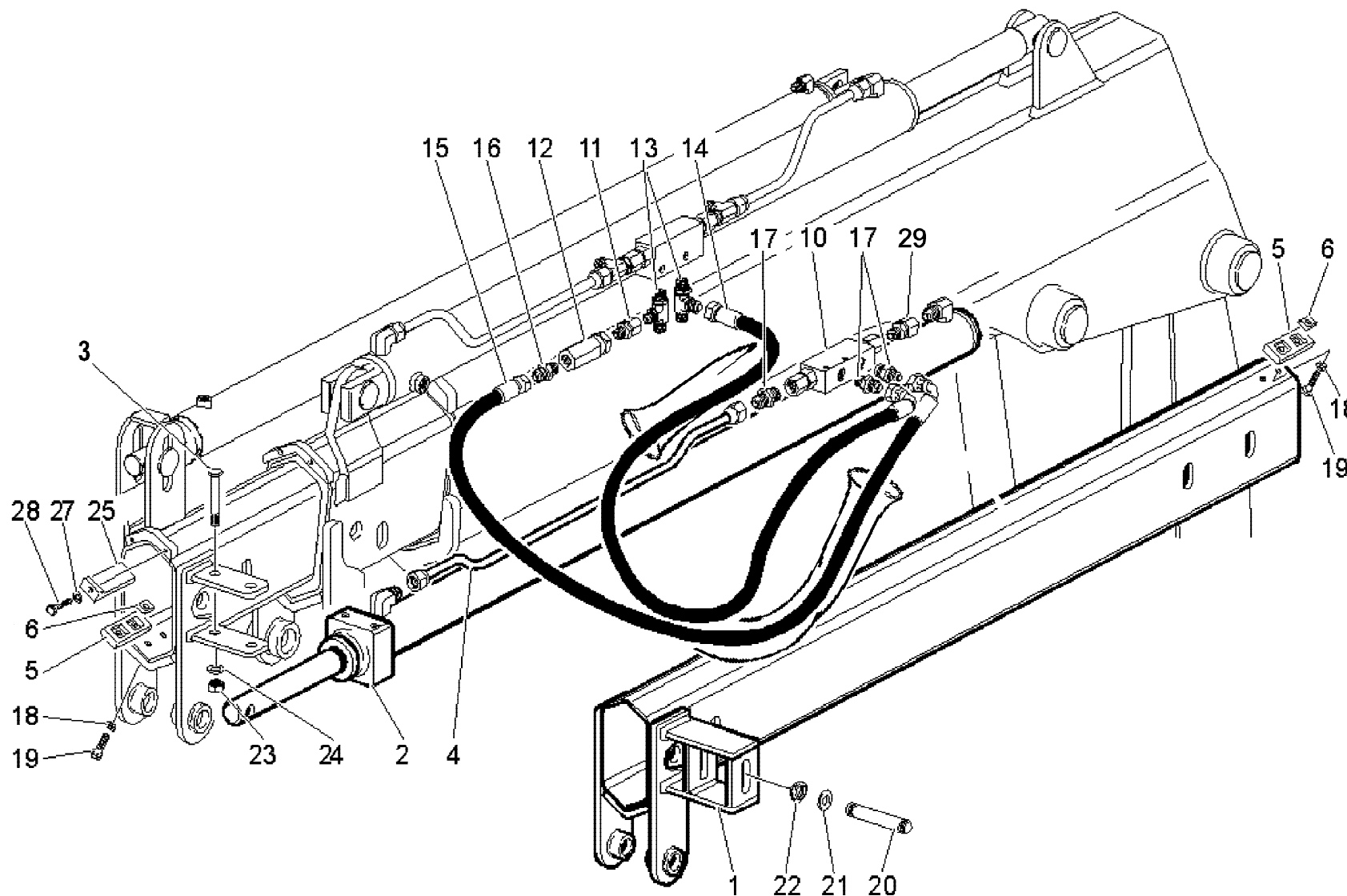
**TC300 300R**

MARTINETTO 2° SFILLO  
 2ND EXTENSION HYDRAULIC JACK  
 VÉRIN 2ÈME RALLONGE  
 2. SCHUBZYLINDER  
 GATO 2ª EXTENSIÓN

**W.54.02.504.00-1-2**

Tavola

Data pag.  
 febbraio 2007 18



rif.	codice	Q.tà
1	W.54.02.018.00	1
2	W.54.02.505.00	1
3	3.01.0362	2
4	W.54.02.020.00	1
5	W.36.03.004.00	4
6	W.37.03.008.00	8
10	W.470.017	1
11	3.12.0065	1
12	5.22.0573	1
13	3.10.1175	2
14	5.26.1133	1
15	5.26.0999	1
16	3.10.1040	1
17	3.10.1039	3
18	3.06.0006	8
19	3.01.0055	8
20	W.101.218	1
21	3.06.0010	2
22	3.04.0498	2
23	3.04.0335	2
24	3.06.0914	2
25	3.06.0684	2
27	3.06.0005	4
28	3.01.0323	4
29	3.12.0064	1

1/1

**BIGMAX®**

**TC300 300R**

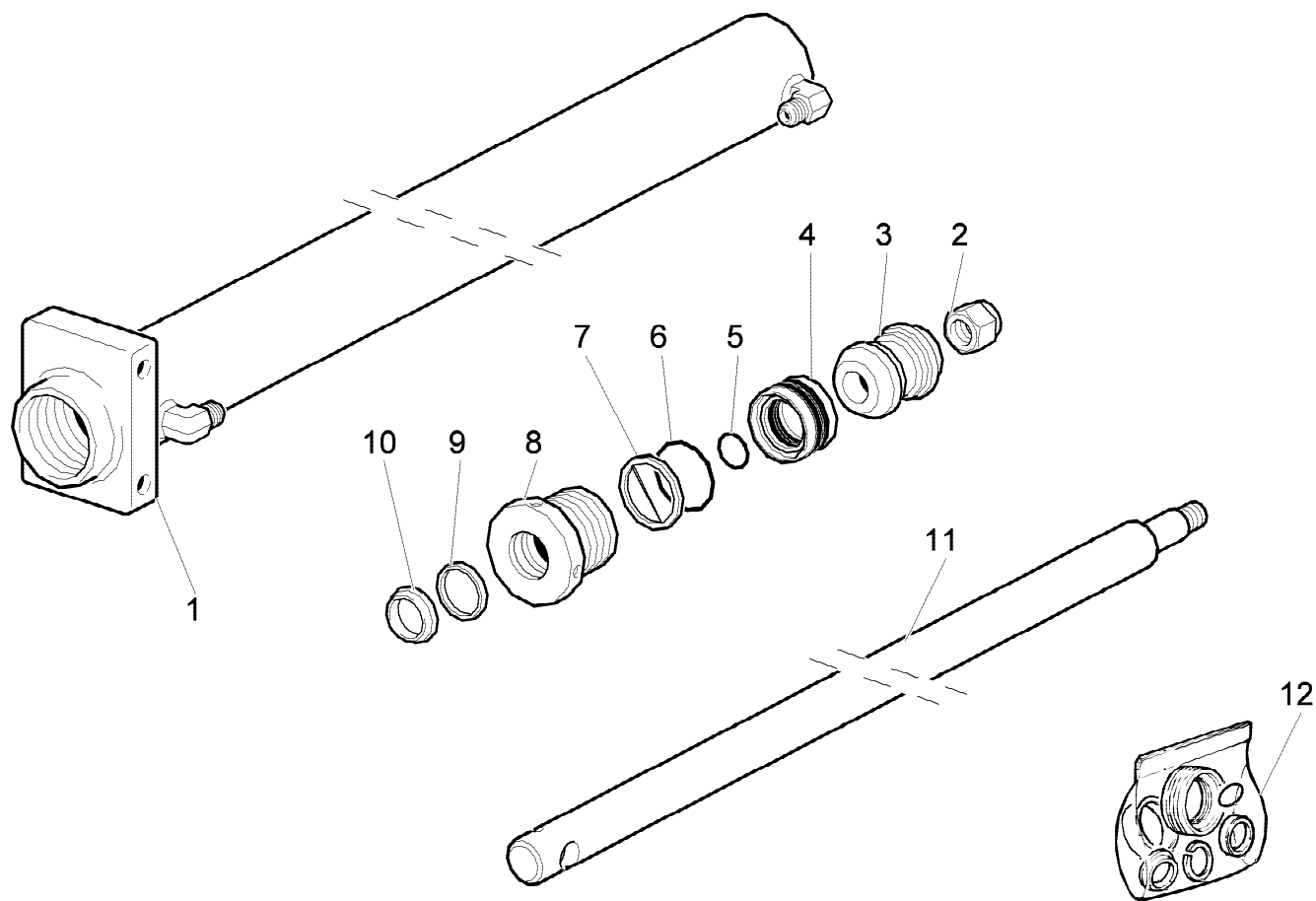
3° SFILLO  
3RD EXTENSION  
3EME RALLONGE  
3. VERLAENGERUNG  
3° PROLONGACION

Tavola  
**W.54.02.511.00-1-0**

Data pag.  
febbraio 2007 19



rif.	codice	Q.tà
1	W.54.02.019.00	1
2	3.04.0377	1
3	W.105.061	1
4	W.359.010	1
5	W.360.002	1
6	W.360.049	1
7	W.304.018	1
8	W.120.058	1
9	W.358.001	1
10	W.361.011	1
11	W.54.02.015.00	1
12	W.365.061	1



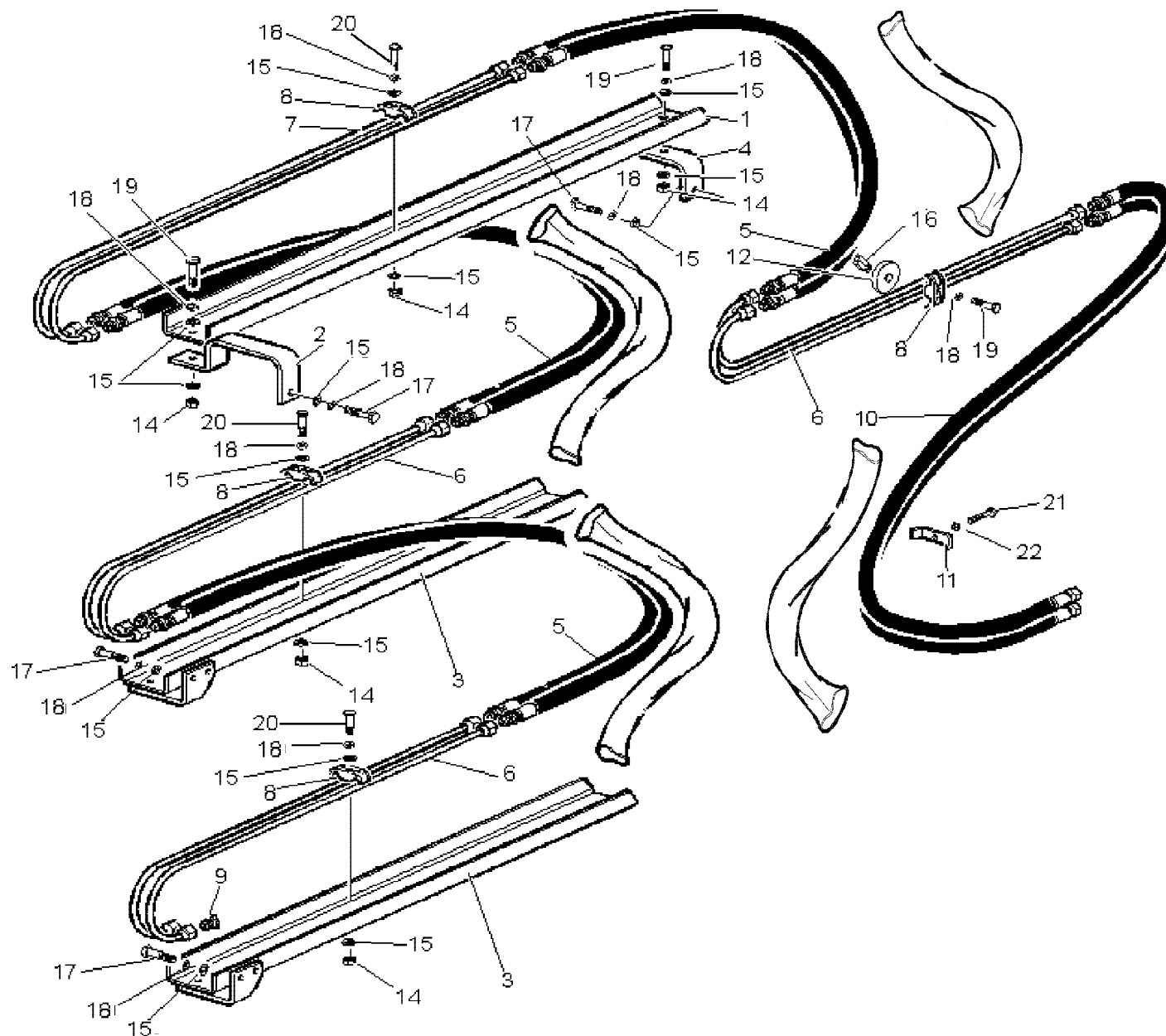
520250100-1-0



TC300 300R

MARTINETTO 3° SFILLO  
 3RD EXTENSION HYDRAULIC JACK  
 VÉRIN 3ÈME RALLONGE  
 3. SCHUBZYLINDER  
 GATO 3ª EXTENSIÓN

Tavola  
**W.54.02.505.00-1-0**



rif.	codice	Q.tà
1	W.53.05.004.00	1
2	W.53.05.001.00	1
3	W.53.05.003.00	2
4	W.53.05.002.00	1
5	W.456.882	6
6	W.52.05.013.00	6
7	W.52.05.012.00	2
8	5.00.0077	8
9	3.11.0053	2
10	W.456.899	2
11	W.128.039	3
12	W.34.05.014.00	2
14	3.04.0524	8
15	3.06.0006	22
16	W.34.05.013.00	2
17	3.01.0027	6
18	3.06.0918	16
19	3.01.0339	4
20	3.01.0066	6
21	3.02.0037	3
22	3.06.0101	3

1/1

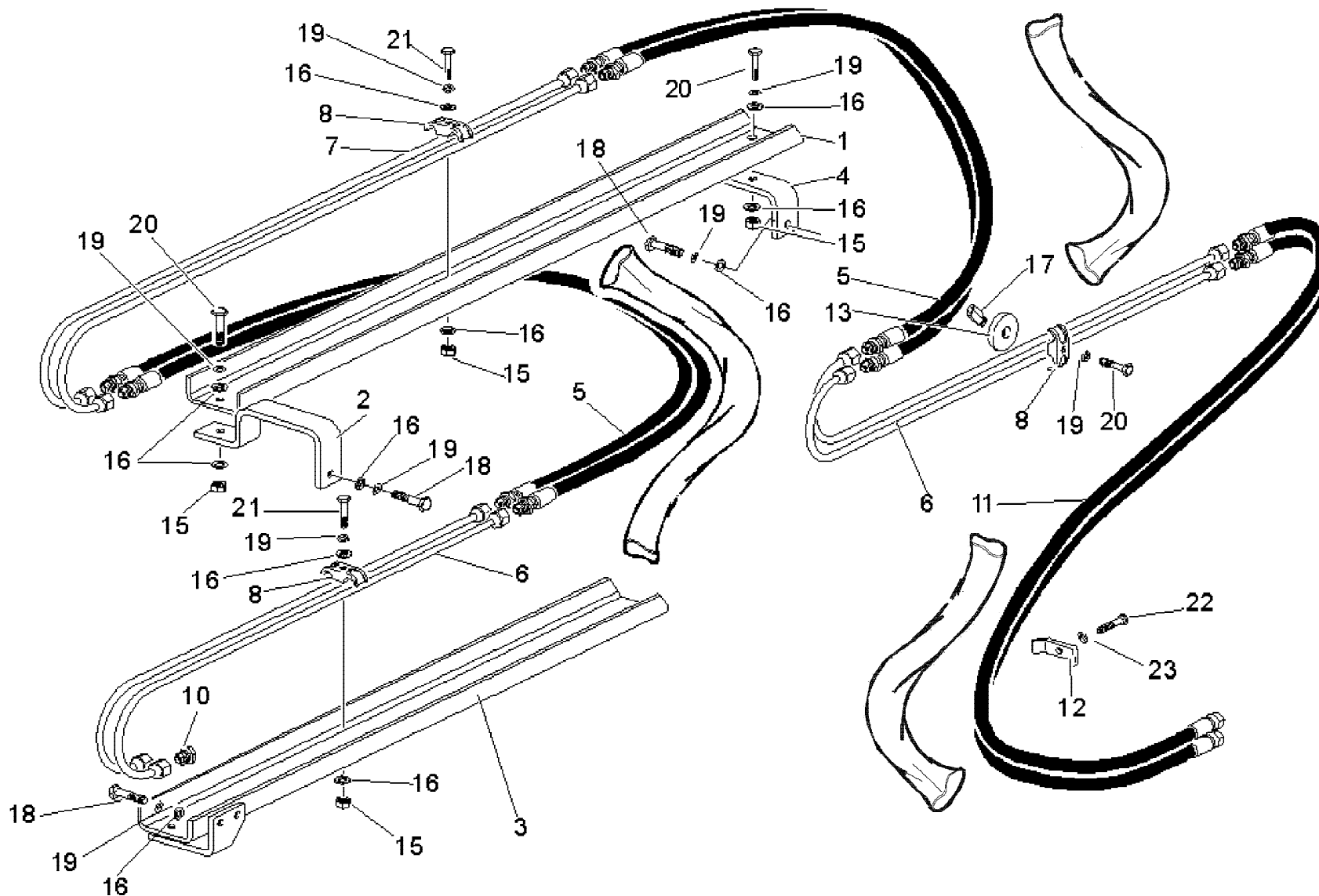
**BIGMAX®**

**TC300 300R**

1<sup>^</sup> ATTIVAZIONE PER A3  
 1ST ACTIVATION FOR A3  
 1ERE ACTIVATION POUR A3  
 1. AKTIVIERUNG FÜR A3  
 1º ACTIVACIÓN POR A3

Tavola  
**W.54.05.514.00-1-1**

Data pag.  
 giugno 2007 21



rif.	codice	Q.tà
1	W.53.05.004.00	1
2	W.53.05.001.00	1
3	W.53.05.003.00	1
4	W.53.05.002.00	1
5	W.456.882	4
6	W.52.05.013.00	4
7	W.52.05.012.00	2
8	5.00.0077	6
10	3.11.0053	2
11	W.456.899	2
12	W.128.039	3
13	W.34.05.014.00	2
15	3.04.0524	6
16	3.06.0006	16
17	W.34.05.013.00	2
18	3.01.0027	4
19	3.06.0918	12
20	3.01.0339	4
21	3.01.0066	4
22	3.02.0037	3
23	3.06.0101	3

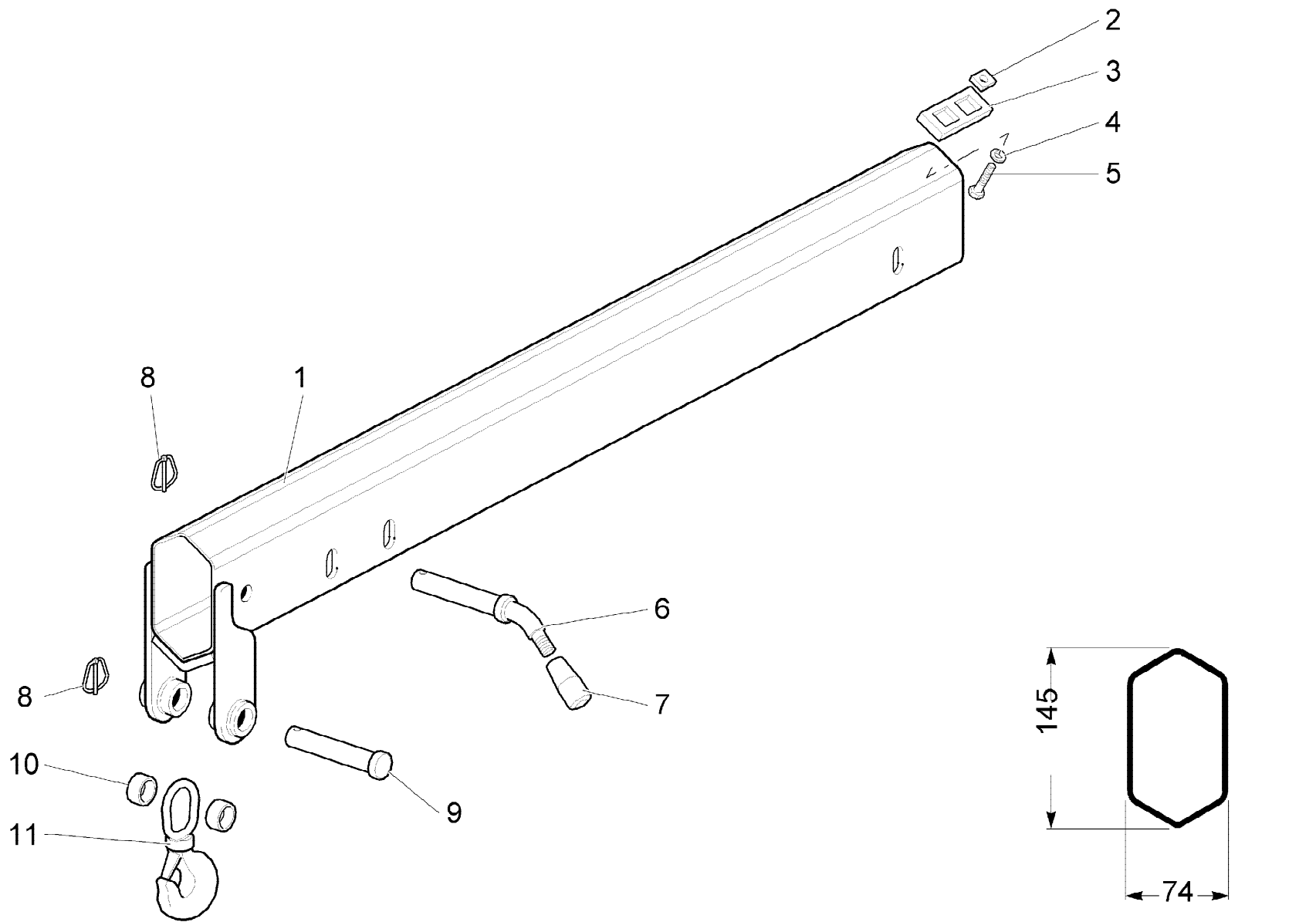
SCALE 1:10-1:1



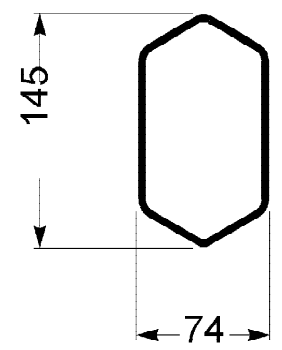
TC300 300R

1<sup>^</sup> ATTIVAZIONE PER A2  
 1ST ACTIVATION FOR A2  
 1ERE ACTIVATION POUR A2  
 1. AKTIVIERUNG FÜR A2  
 1° ACTIVACIÓN POR A2

Tavola  
**W.53.05.511.00-1-1**



rif.	codice	Q.tà
1	W.54.02.011.00	1
2	W.37.03.008.00	4
3	W.37.03.009.00	2
4	3.06.0006	4
5	3.01.0055	4
6	W.101.046	1
7	W.664.003	1
8	3.06.0753	2
9	W.101.084	1
10	W.13.03.029.00	2
11	W.599.001	1



540251200-1-0

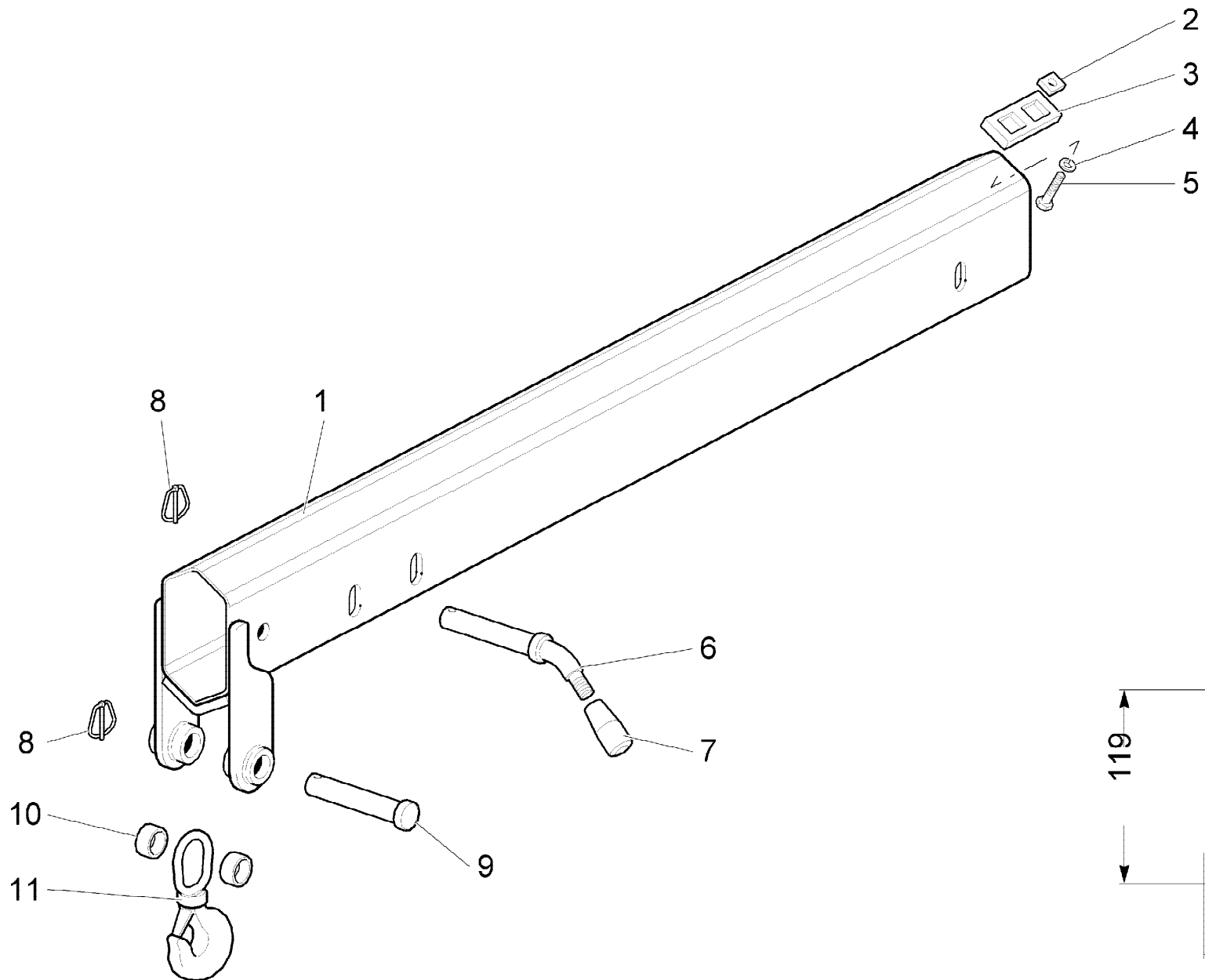


TC300 300R

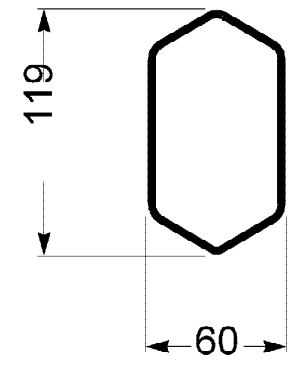
PROLUNGA MANUALE  
 MANUAL EXTENSION  
 RALLONGE MANUELLE  
 MANUAL-VERLÄNGERUNG  
 PROLONGACION MANUAL

Tavola  
**W.54.02.512.00-1-0**

Data pag.  
 febbraio 2007 23



rif.	codice	Q.tà
1	W.54.02.00.600	1
2	W.37.03.008.00	4
3	W.37.03.009.00	2
4	3.06.0006	4
5	3.01.0055	4
6	W.101.046	1
7	W.664.003	1
8	3.06.0753	2
9	W.101.079	1
10	W.54.02.021.00	2
11	W.599.001	1



1/1

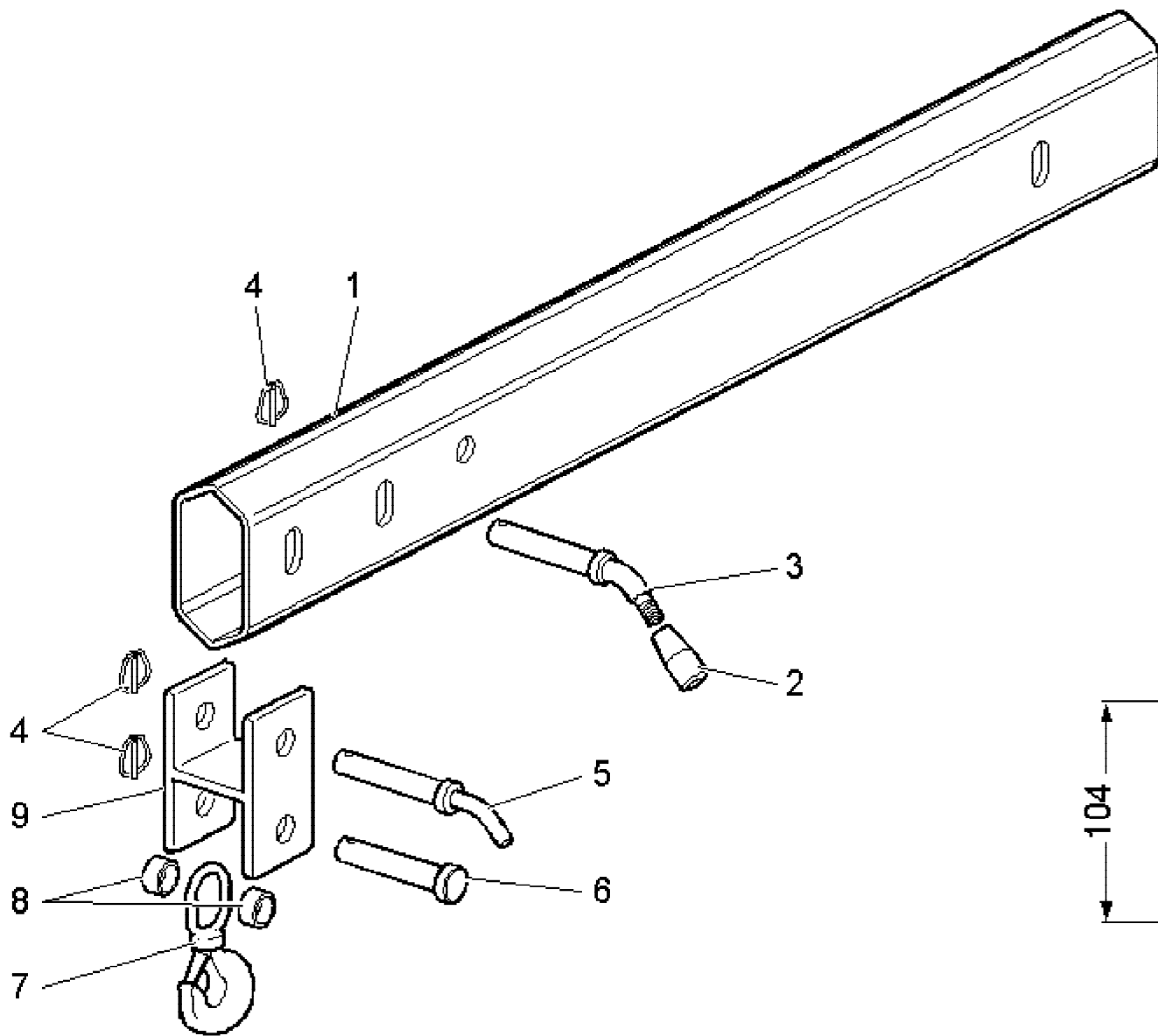


TC300 300R

PROLUNGA MANUALE  
 MANUAL EXTENSION  
 RALLONGE MANUELLE  
 MANUAL-VERLÄNGERUNG  
 PROLONGACION MANUAL

Tavola  
**W.54.02.513.00-1-0**

Data pag.  
 febbraio 2007 24



rif.	codice	Q.tà
1	W.54.02.016.00	1
2	W.664.003	1
3	W.101.046	1
4	3.06.0753	3
5	W.101.324	1
6	W.101.080	1
7	W.599.001	1
8	W.13.03.029.00	2
9	W.52.02.016.00	1

540251400-1-1



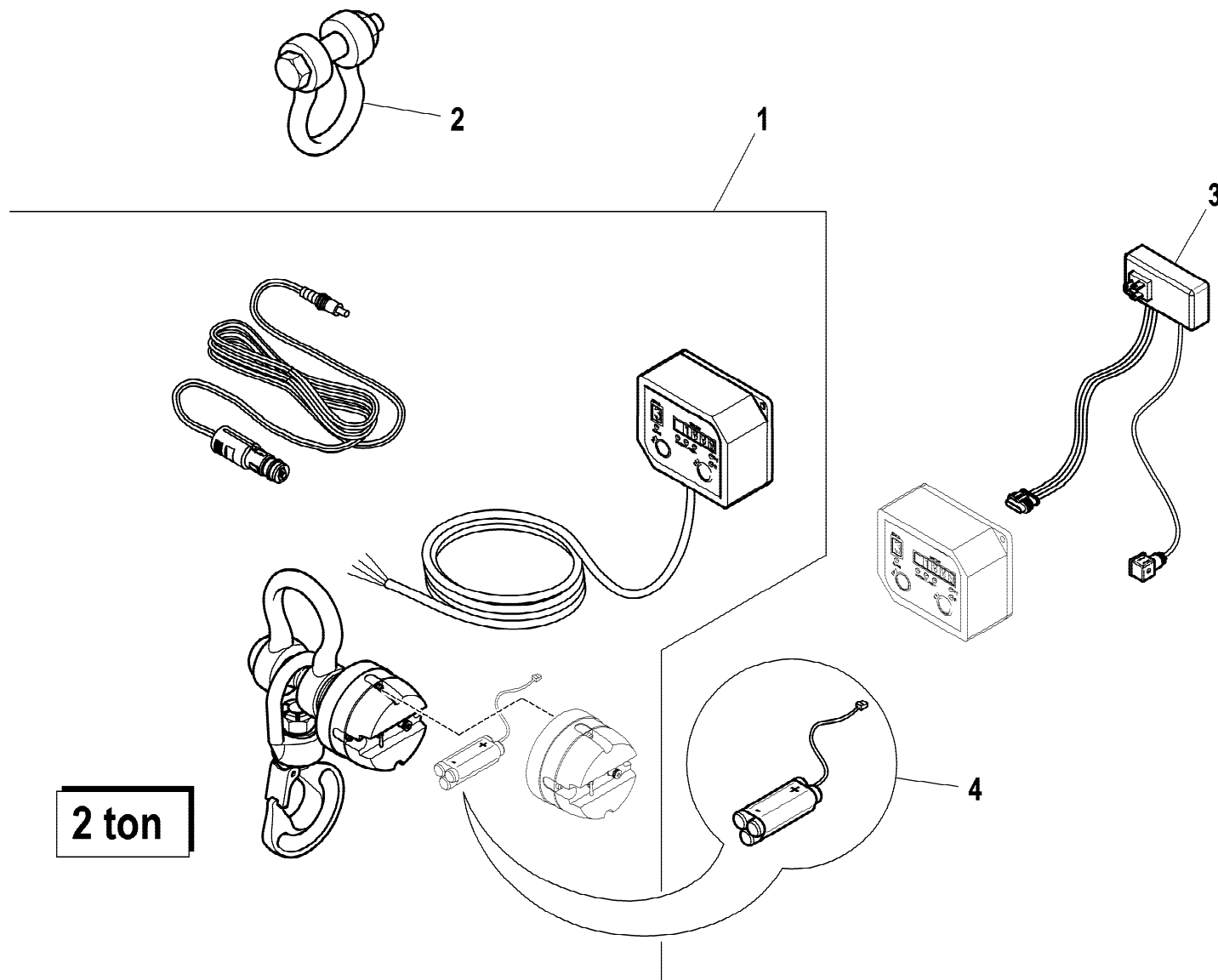
TC300 300R

PROLUNGA MANUALE  
 MANUAL EXTENSION  
 RALLONGE MANUELLE  
 MANUAL-VERLÄNGERUNG  
 PROLONGACION MANUAL

Tavola  
**W.54.02.514.00-1-1**

Data pag.  
 febbraio 2007 25

rif.	codice	Q.tà
1	5.73.0506	1
2	3.20.0050	1
3	W.236.510	1
4	3.31.1542	1



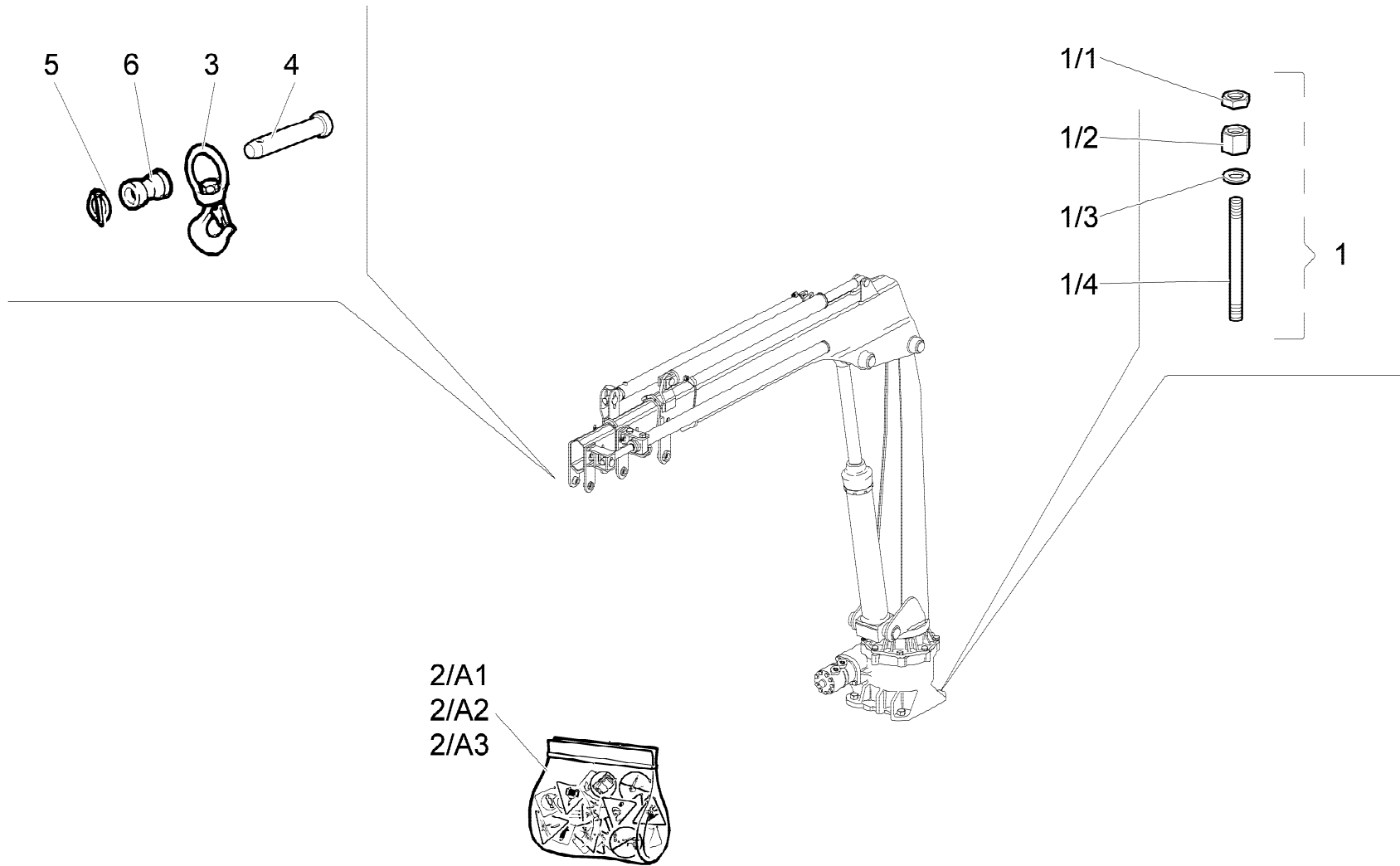
2 ton



TC300 300R

KIT CELLA DI CARICO LIS/RLC  
 LOAD INDICATION SYSTEM LIS/RLC  
 SYSTÈME D'INDICATION DE CHARGE LIS/RLC  
 LADEANZEIGE SYSTEM LIS/RLC  
 SISTEMA DE INDICACIÓN DE CARGA LIS/RLC

Tavola  
**7.88.1824-1-0**



rif.	codice	Q.tà
1	W.54.00.501.00	1
1.1	3.04.0228	8
1.2	3.04.0227	8
1.3	3.06.0020	8
1.4	W.738.026	4
3	W.599.003	1
4	W.101.084	1
5	3.06.0753	1
6	W.54.02.021.00	1
2A1	W.572.169	1
2A2	W.572.162	1
2A3	W.572.160	1



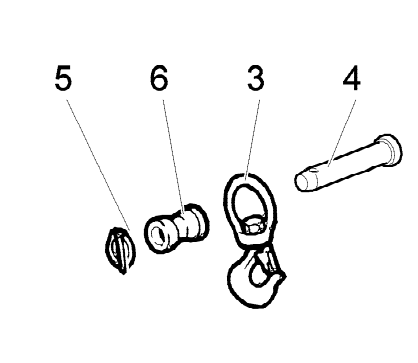
TC300 300R

PARTICOLARI DI COMPLETAMENTO  
 COMPLETION PARTS  
 PIECES COMPLEMENTAIRES  
 ERGÄNZUNGSTEILE  
 PIEZAS PARA ACABAMIENTO

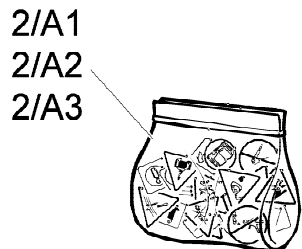
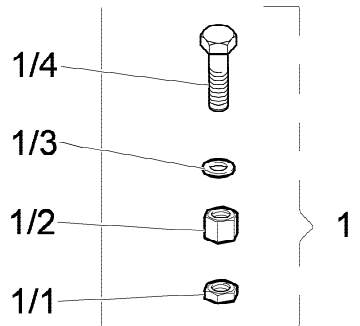
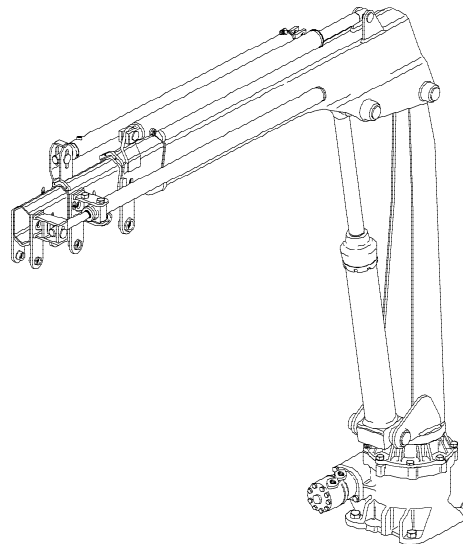
Tavola  
**W.054.003-1-0**

Data pag.  
 febbraio 2007 27





**VALIDO DA Marzo 2011**  
**VALID FROM March 2011**



rif.	codice	Q.tà
1	W.54.00.501.00	1
1.1	3.04.0228	4
1.2	3.04.0227	4
1.3	3.06.0020	8
1.4	3.01.0441	4
3	W.599.003	1
4	W.101.084	1
5	3.06.0753	1
6	W.54.02.021.00	1
2A1	W.572.161	1
2A2	W.572.162	1
2A3	W.572.160	1

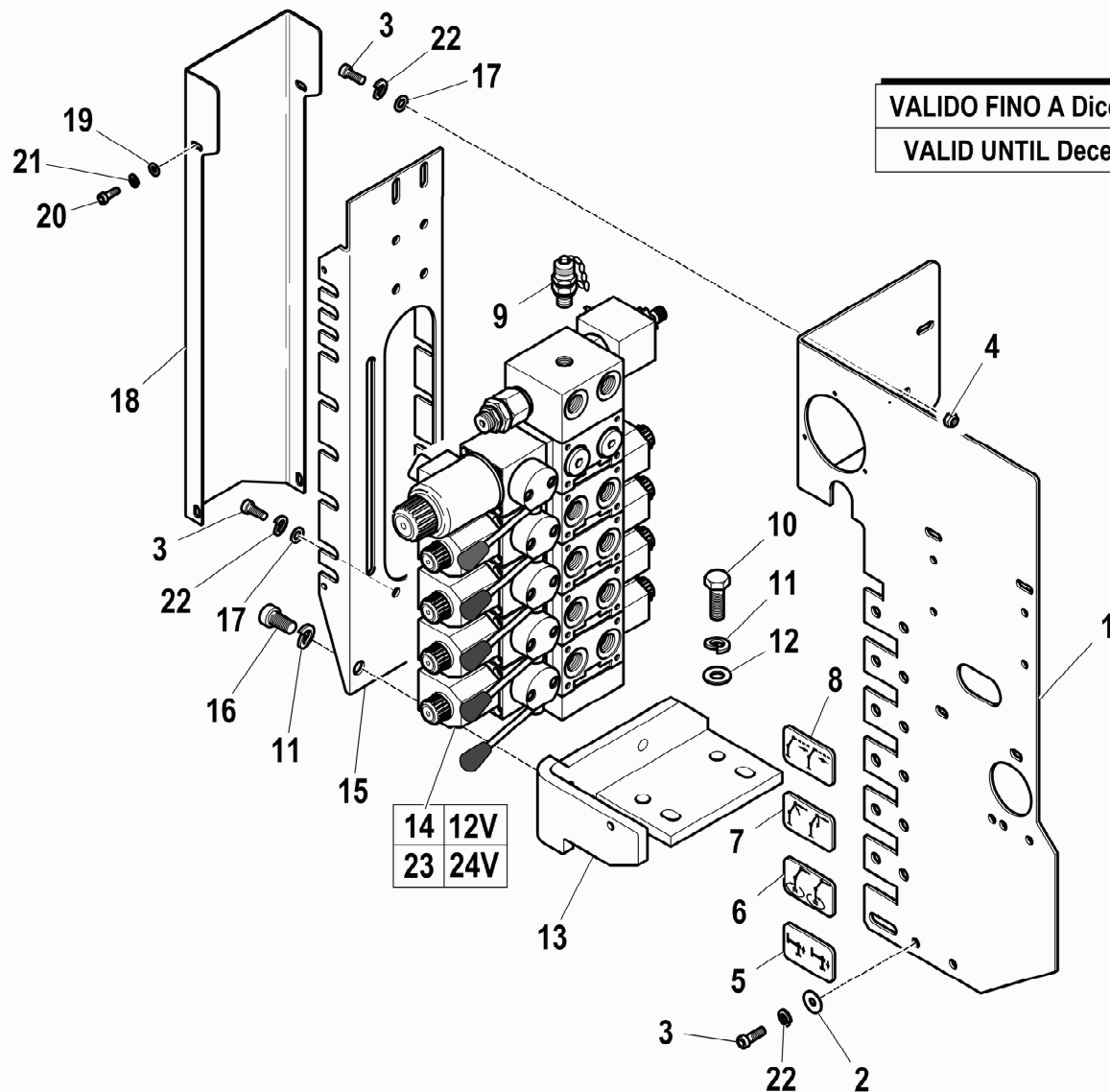


**TC300 300R**

PARTICOLARI DI COMPLETAMENTO  
 COMPLETION PARTS  
 PIECES COMPLEMENTAIRES  
 ERGÄNZUNGSTEILE  
 PIEZAS PARA ACABAMIENTO



**TC300R**



VALIDO FINO A Dicembre 2010  
 VALID UNTIL December 2010

rif.	codice	Q.tà
1	5.09.1139	1
2	3.06.0030	1
3	3.02.0034	7
4	3.04.0372	2
5	W.573.278	1
6	W.573.412	1
7	W.573.415	1
8	W.573.303	1
9	3.11.1523	1
10	3.01.0355	2
11	3.06.0056	4
12	3.06.0914	4
13	5.09.1056	1
14	5.22.0416	1
15	5.09.1138	1
16	3.02.0080	2
17	3.06.0005	6
18	5.09.1140	1
19	3.06.0004	4
20	3.02.0021	4
21	3.06.0052	4
22	3.06.0053	4
23	5.22.0431	1



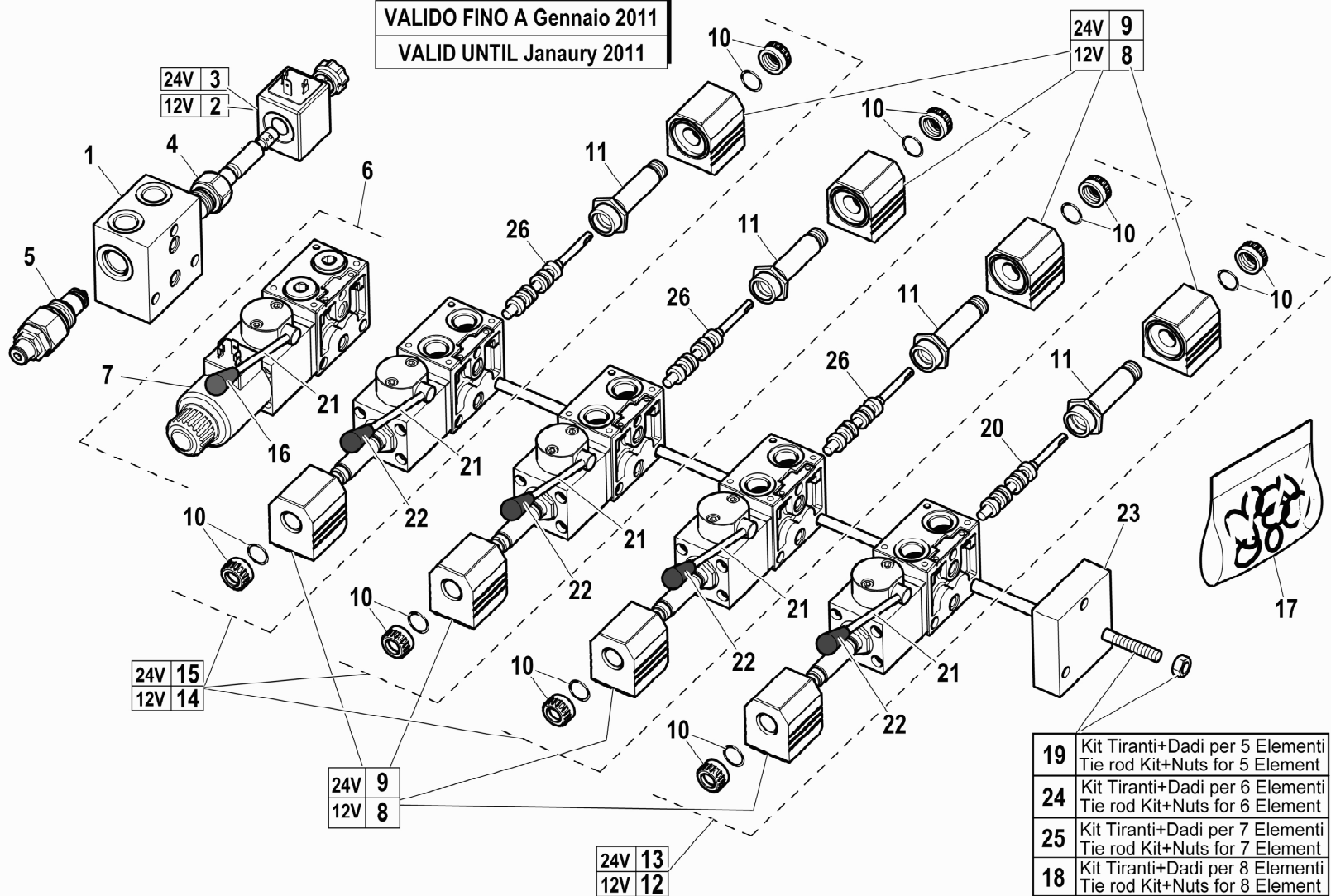
TC300 300R

COMANDI - PTO  
 CONTROLS - PTO  
 COMMANDES - PTO  
 STEUERUGEN - PTO  
 MANDOS - PTO

Tavola  
**5.40.0483-1-0**

Data pag.  
 marzo 2009 30

VALIDO FINO A Gennaio 2011  
VALID UNTIL January 2011



rif.	codice	Q.tà
1	5.22.5719	1
2	3.31.0906	1
3	3.31.0904	1
4	5.22.0569	1
5	5.22.5842	1
6	5.22.5846	1
7	3.31.0903	1
8	3.31.0907	8
9	3.31.0905	8
10	5.22.5721	8
11	5.22.5768	8
12	5.22.5755	1
13	5.22.5760	1
14	5.22.5724	3
15	5.22.5757	3
16	5.22.5818	1
17	5.22.5733	1
18	5.22.5732	1
19	5.22.5843	1
20	5.22.5715	1
21	5.22.5722	5
22	5.22.5723	4
23	5.22.5727	1
24	5.22.5730	1
25	5.22.5731	1
26	5.22.5716	3

19	Kit Tiranti+Dadi per 5 Elementi Tie rod Kit+Nuts for 5 Element
24	Kit Tiranti+Dadi per 6 Elementi Tie rod Kit+Nuts for 6 Element
25	Kit Tiranti+Dadi per 7 Elementi Tie rod Kit+Nuts for 7 Element
18	Kit Tiranti+Dadi per 8 Elementi Tie rod Kit+Nuts for 8 Element

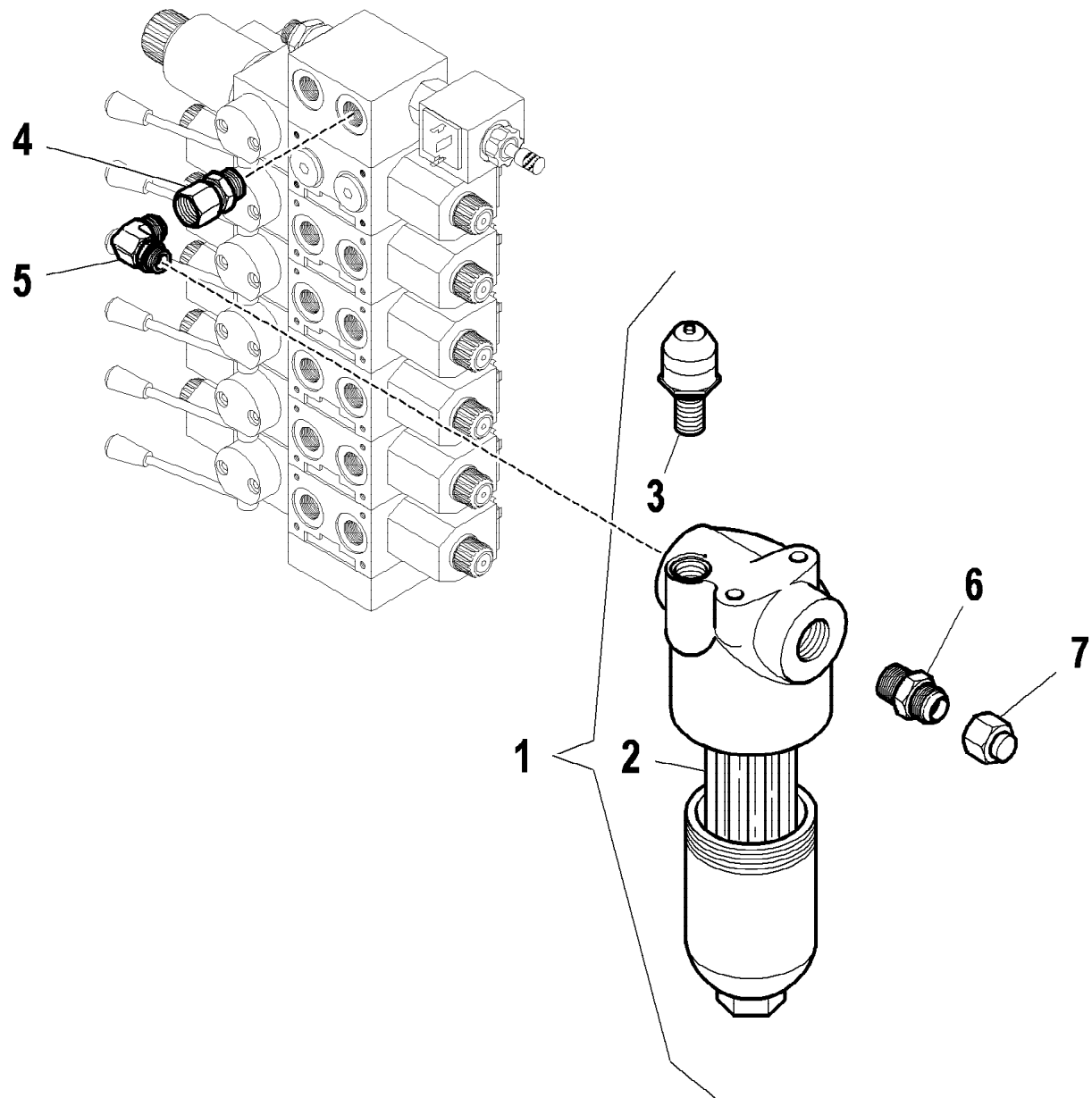


TC300 300R

DISTRIBUTORE (4 ELEMENTI) - RDC  
CONTROL VALVE (4 SECTION) - RDC  
DISTRIBUTEUR (4 VOIES) - RDC  
STUEBLOCK (4 ELEMENTE) - RDC  
DISTRIBUIDOR (4 ELEMENTOS) - RDC

Tavola  
**5.22.0416-1-0**

Data pag.  
ottobre 2010 31



rif.	codice	Q.tà
1	3.18.0138	1
2	3.18.0139	1
3	3.18.0140	1
4	3.12.0072	1
5	3.10.1131	1
6	3.10.1044	1
7	3.11.0041	1



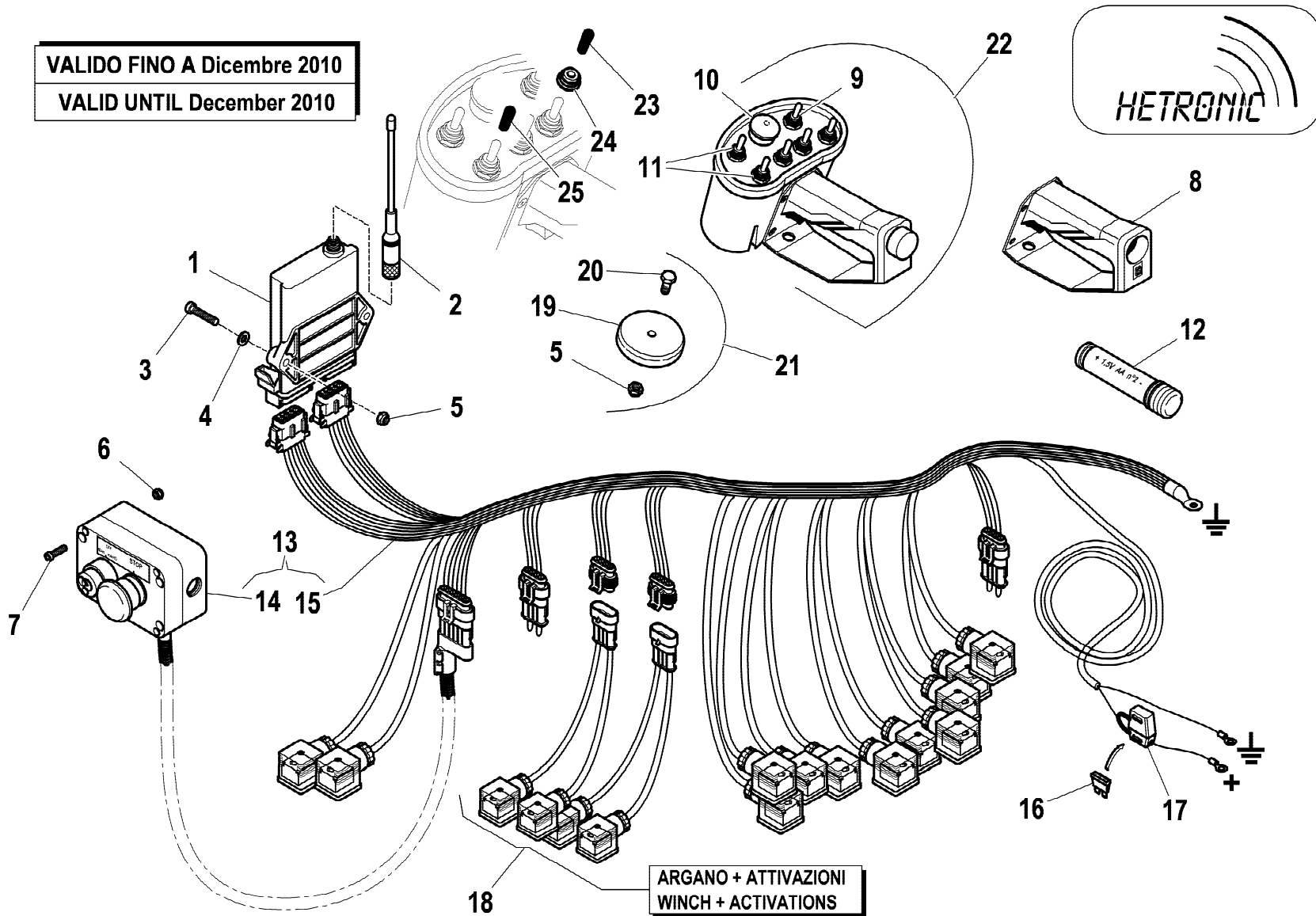
TC300 300R

FILTRO AD ALTA PRESSIONE  
 HIGH PRESSURE FILTER  
 FILTRE HAUTE PRESSION  
 HOCHDRUCKFILTER  
 FILTRO DE ALTA PRESION

Tavola  
**5.40.0814-1-0**

Data pag.  
 settembre 2008 32

VALIDO FINO A Dicembre 2010  
 VALID UNTIL December 2010



rif.	codice	Q.tà
1	3.31.0848	1
2	3.31.0861	1
3	3.02.0038	2
4	3.06.0005	2
5	3.04.0372	3
6	3.04.0392	8
7	3.02.0023	8
8	3.31.1071	1
9	3.31.0891	1
10	3.31.0892	1
11	3.31.0890	5
12	3.31.0893	1
13	3.31.0860	1
14	3.31.0908	1
15	3.31.0909	1
16	3.31.0688	1
17	3.31.0852	1
18	3.31.0862	2
19	3.31.0064	1
20	3.01.0324	1
21	5.41.0965	1
22	3.31.0754	1
23	3.31.1195	5
24	3.31.1197	6
25	3.31.1196	1



TC300 300R

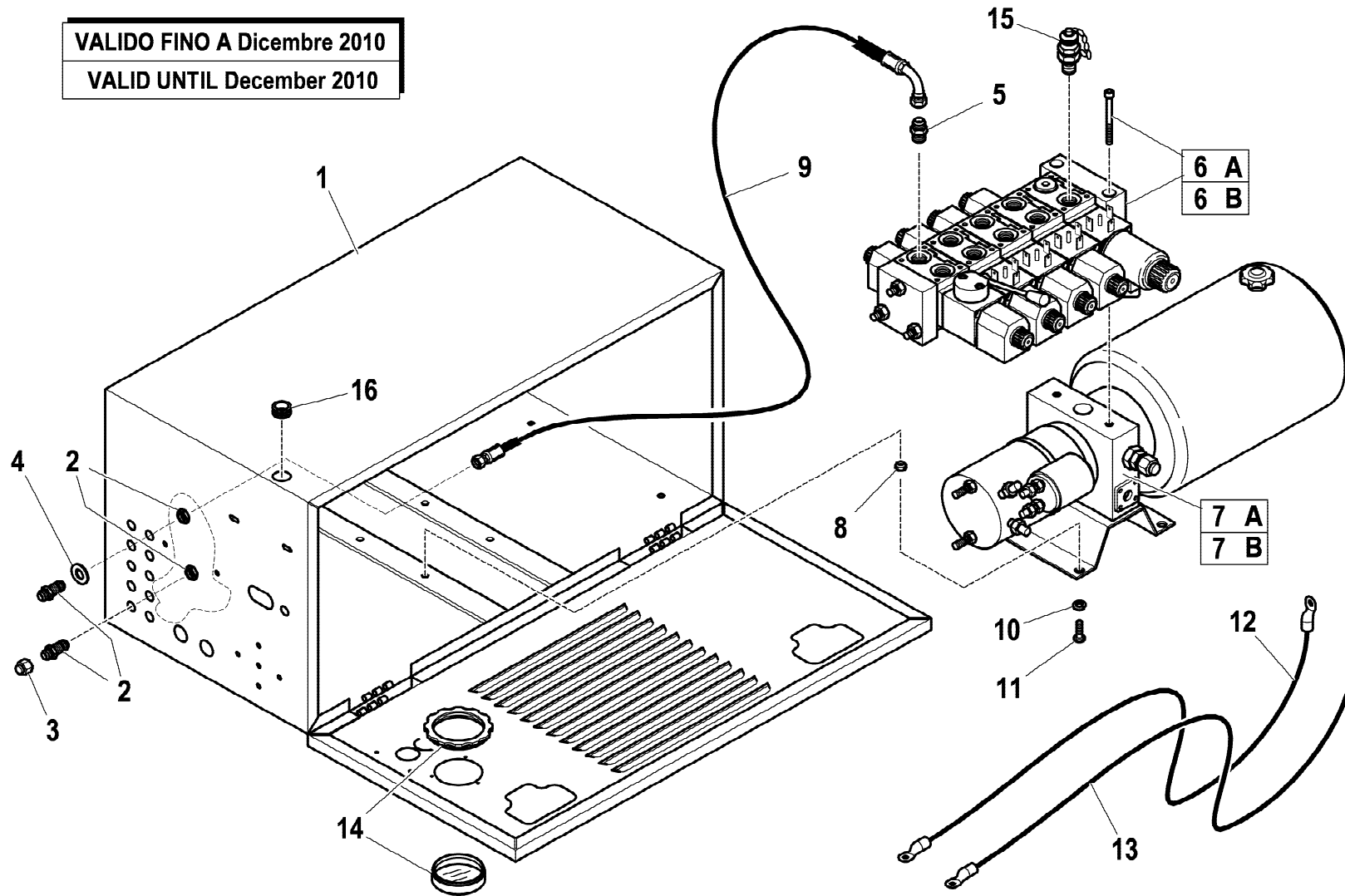
KIT (RADIOCOMANDO) - PTO  
 KIT (WIRELESS CONTROL) - PTO  
 KIT (RADIOTELECOMMANDE) - PTO  
 SATZ (FUNKSTEUERUNG) - PTO  
 KIT (RADIOMANDO) - PTO

Tavola  
**7.89.2099-2-0**

Data pag.  
 marzo 2009 33

VALIDO FINO A Dicembre 2010

VALID UNTIL December 2010



rif.	codice	Q.tà
1	5.09.0016	1
2	3.12.0309	8
3	3.11.0040	2
4	3.06.0009	8
5	3.10.1040	8
6 A	5.22.0415 (12V)	1
6 B	5.22.0429 (24V)	1
7 A	W.318.009 (12V)	1
7 B	W.318.010 (24V)	1
8	3.04.0303	4
9	5.26.0475	8
10	3.06.0055	4
11	3.01.0339	4
12	3.31.0067	1
13	3.31.0068	1
14	3.18.0208	1
15	3.11.1523	1
16	3.19.0179	3



TC300 300R

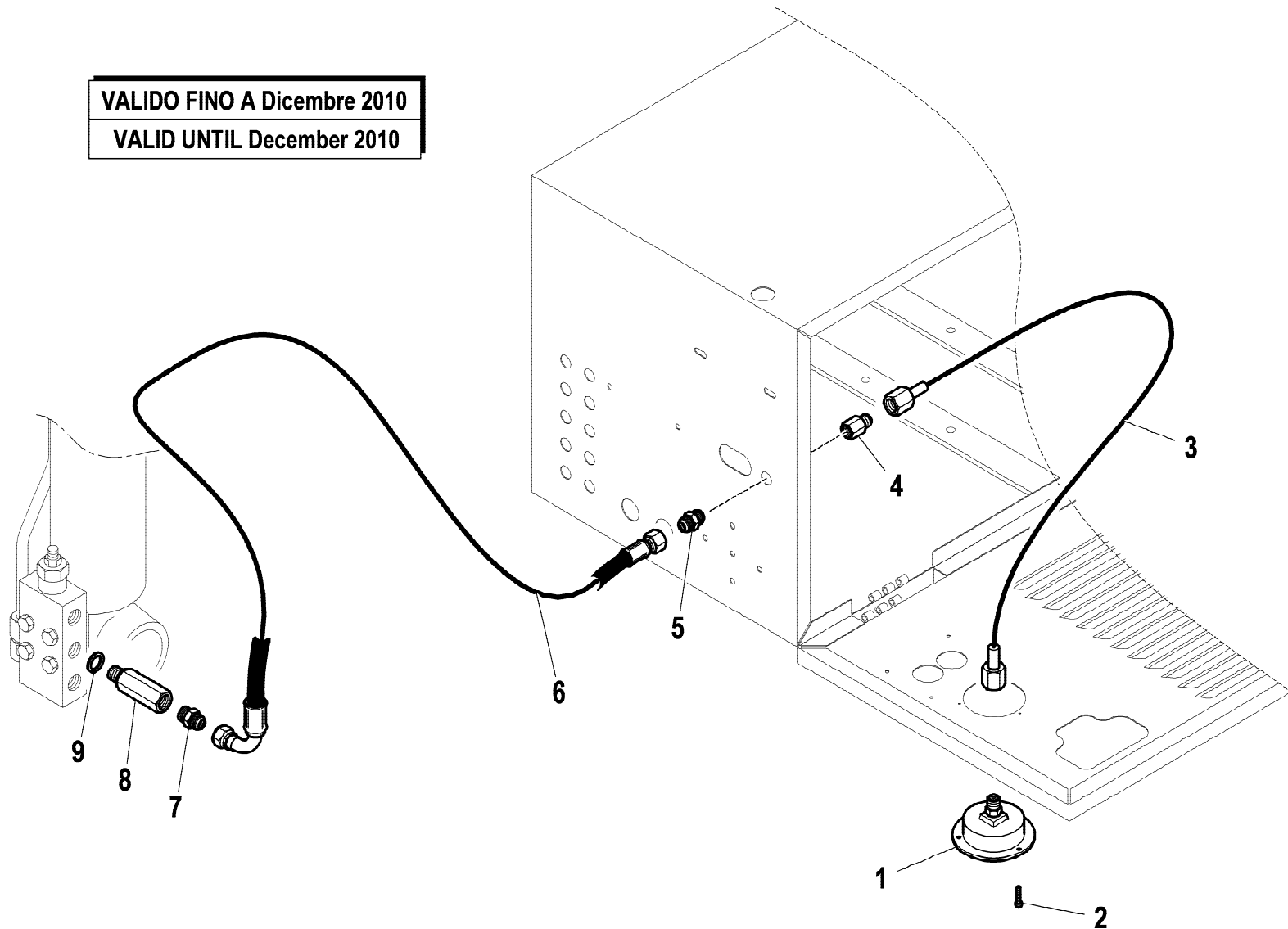
COMANDI - ETR  
 CONTROLS - ETR  
 COMMANDES - ETR  
 STEUERUGEN - ETR  
 MANDOS - ETR

Tavola  
**5.40.0482-1-0**

Data pag.  
 marzo 2009 34

VALIDO FINO A Dicembre 2010

VALID UNTIL December 2010



rif.	codice	Q.tà
1	3.18.0150	1
2	3.02.0950	3
3	W.458.458	1
4	3.12.0200	1
5	3.12.0099	1
6	5.26.0337	1
7	3.10.1039	1
8	5.22.0300	1
9	3.06.0143	1

1/1

**BIGMAX<sup>®</sup>**

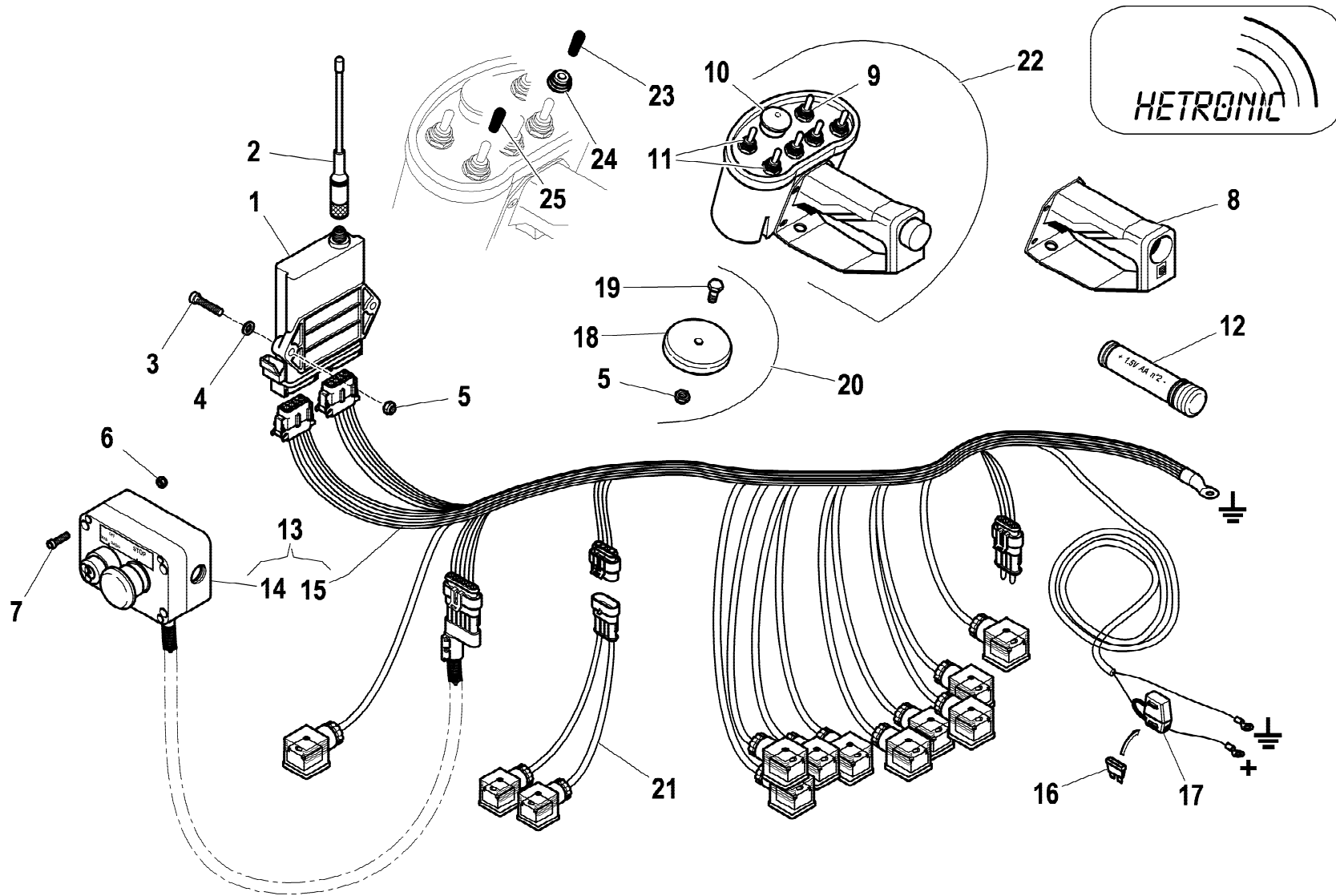
**TC300 300R**

IMPIANTO IDRAULICO MANOMETRO  
HYDRAULIC SYSTEM GAUGE  
CIRCUIT HYDRAULIQUE DE MANOMÈTRE  
HYDRAULIKANLAGE DES MANOMETER  
SISTEMA HYDRÁULICO DEL MANÓMETRO

Tavola  
**7.92.0056-1-0**

Data pag.  
settembre 2008 35





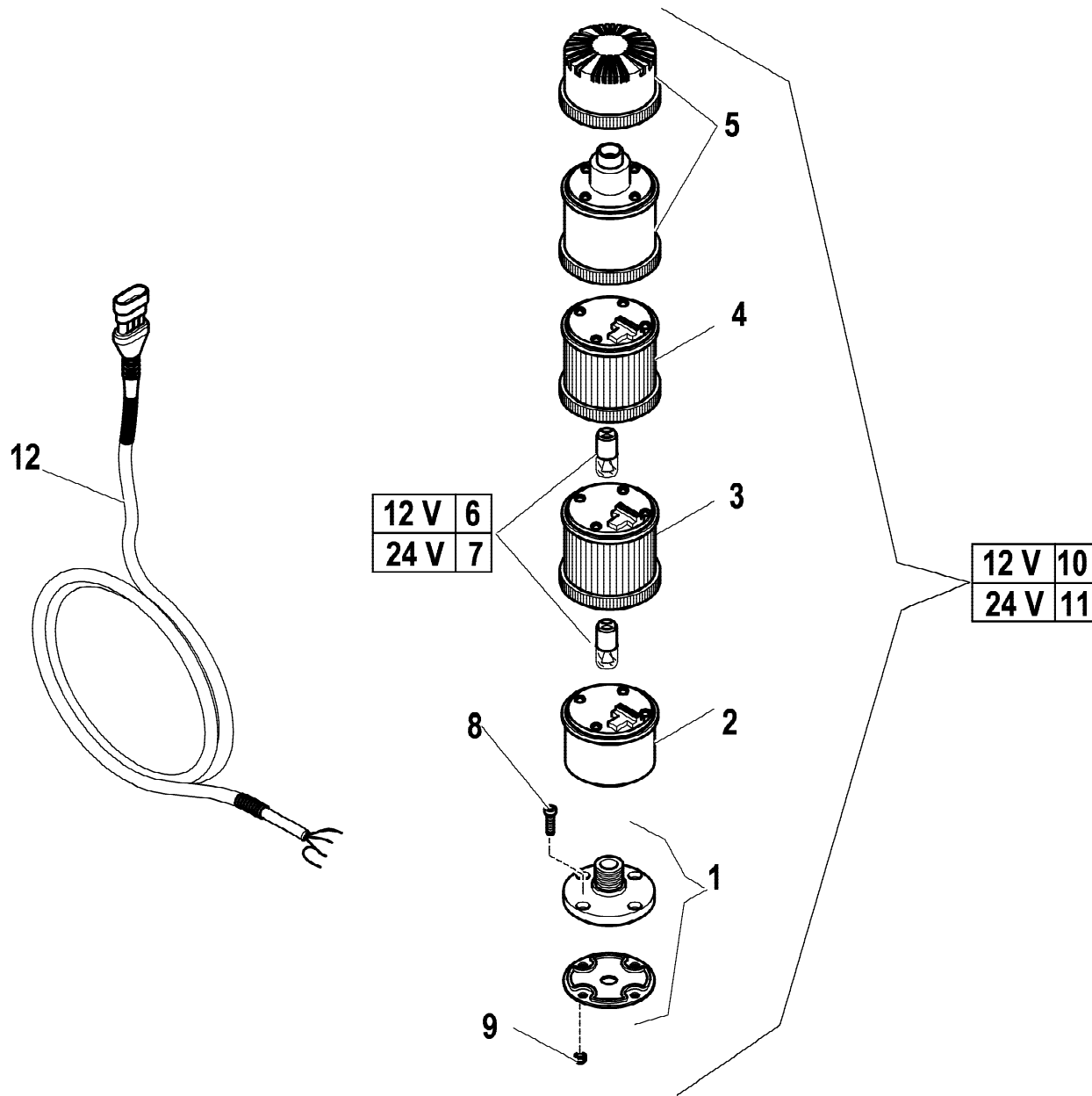
rif.	codice	Q.tà
1	3.31.0848	1
2	3.31.0861	1
3	3.02.0038	2
4	3.06.0005	2
5	3.04.0372	3
6	3.04.0392	4
7	3.02.0023	4
8	3.31.1071	1
9	3.31.0891	1
10	3.31.0892	1
11	3.31.0890	5
12	3.31.0893	1
13	3.31.0183	1
14	3.31.0908	1
15	3.31.1152	1
16	3.31.0688	1
17	3.31.0852	1
18	3.31.0064	1
19	3.01.0324	1
20	5.41.0965	1
21	3.31.0862	1
22	3.31.0754	1
23	3.31.1195	5
24	3.31.1197	6
25	3.31.1196	1



TC300 300R

KIT (RADIOCOMANDO) - ETR  
 KIT (WIRELESS CONTROL) - ETR  
 KIT (RADIOTELECOMMANDE) - ETR  
 SATZ (FUNKSTEUERUNG) - ETR  
 KIT (RADIOMANDO) - ETR

Tavola  
**3.31.0183-1-0**



rif.	codice	Q.tà
1	3.31.0821	1
2	3.31.0595	1
3	3.31.0594	1
4	3.31.0593	1
5	3.31.0597	1
6	3.31.0610	2
7	3.31.0596	2
8	3.02.0023	4
9	3.04.0392	4
10	3.31.0823	1
11	3.31.0822	1
12	3.31.1110	1

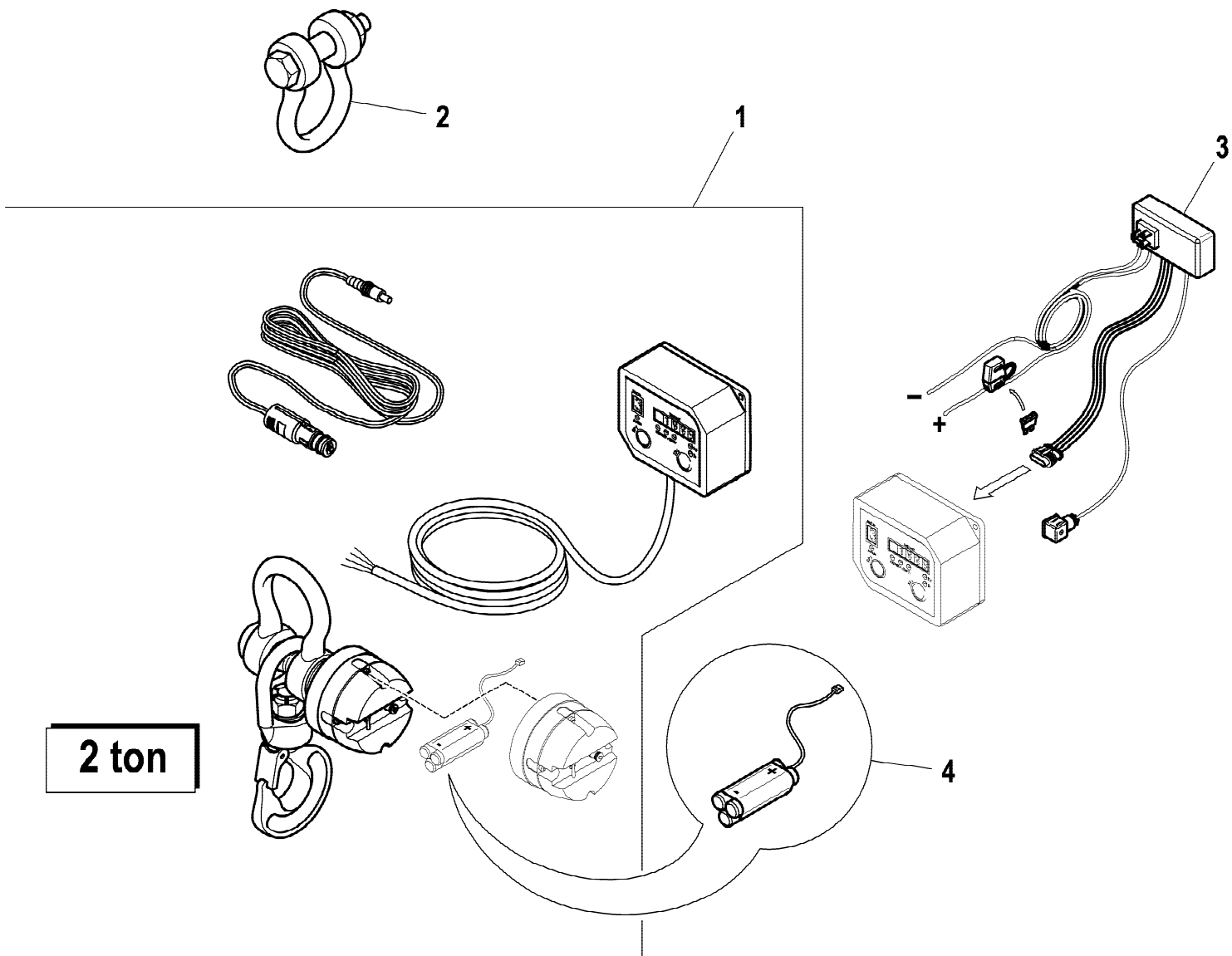


**TC300 300R**

COLONNA LUMINOSA TWS  
 LIGHT COLUMN TWS  
 COLONNE LUMINEUSE TWS  
 LICHTSÄULE TWS  
 COLUMNA DE LUZ TWS

Tavola  
**3.31.0822-1-0**

rif.	codice	Q.tà
1	5.73.0506	1
2	3.20.0050	1
3	W.236.508	1
4	3.31.1542	1



2 ton

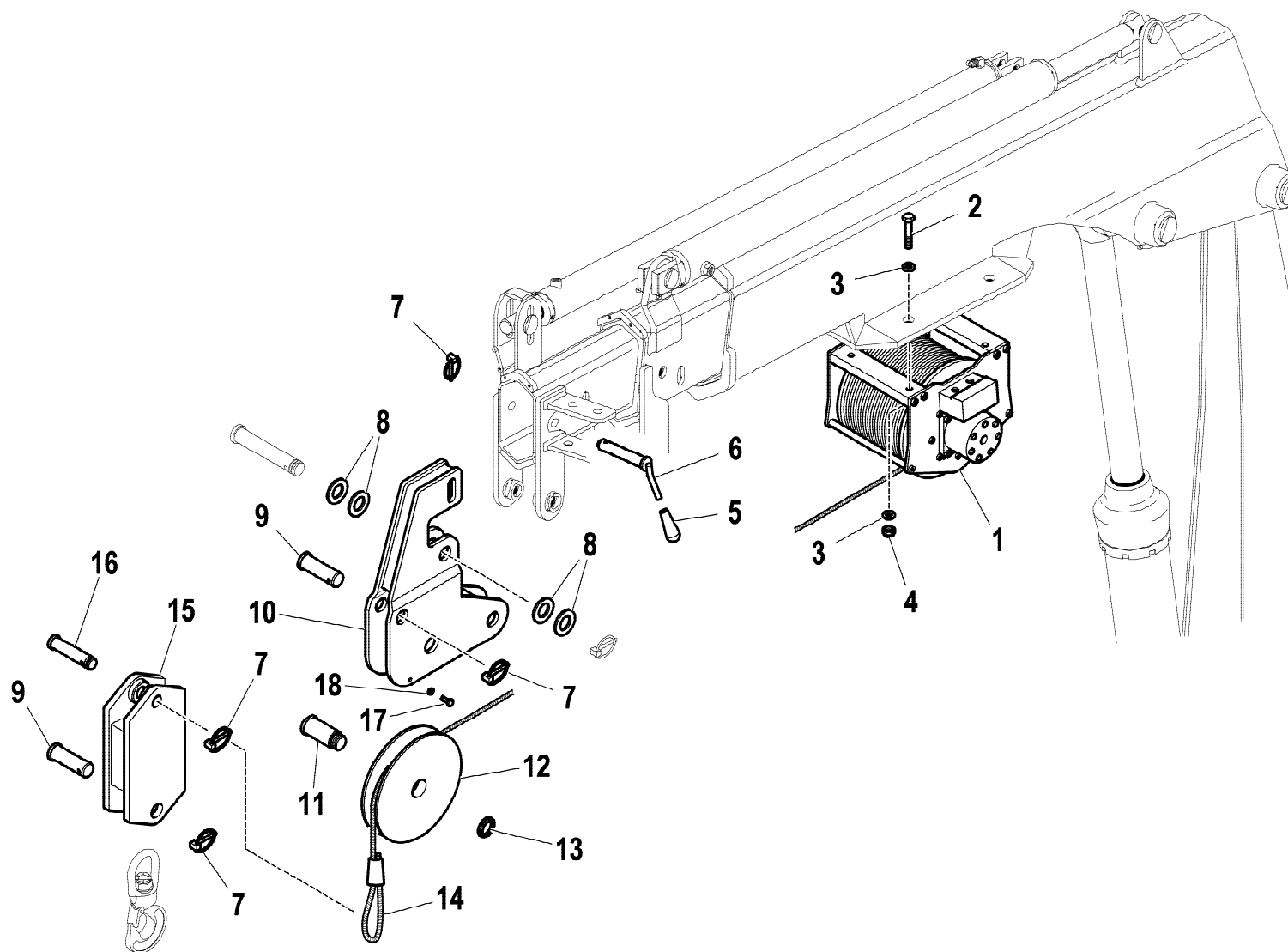


TC300 300R

KIT CELLA DI CARICO LIS/RLC (RDC)  
 LOAD INDICATION SYSTEM LIS/RLC (RDC)  
 SYSTÈME D'INDICATION DE CHARGE LIS/RLC (RDC)  
 LADEANZEIGE SYSTEM LIS/RLC (RDC)  
 SISTEMA DE INDICACIÓN DE CARGA LIS/RLC (RDC)

Tavola  
**7.88.1784-1-0**

rif.	codice	Q.tà
1	W.484.041	1
2	3.01.0415	4
3	3.06.0914	8
4	3.04.0326	4
5	W.664.003	1
6	W.101.324	1
7	3.06.0753	4
8	3.06.0014	4
9	W.101.163	2
10	W.53.05.005.00	1
11	W.101.169	1
12	W.317.004	1
13	3.04.0502	1
14	W.597.018	1
15	W.38.05.027.00	1
16	W.101.083	1
17	3.01.0325	2
18	3.04.0081	2

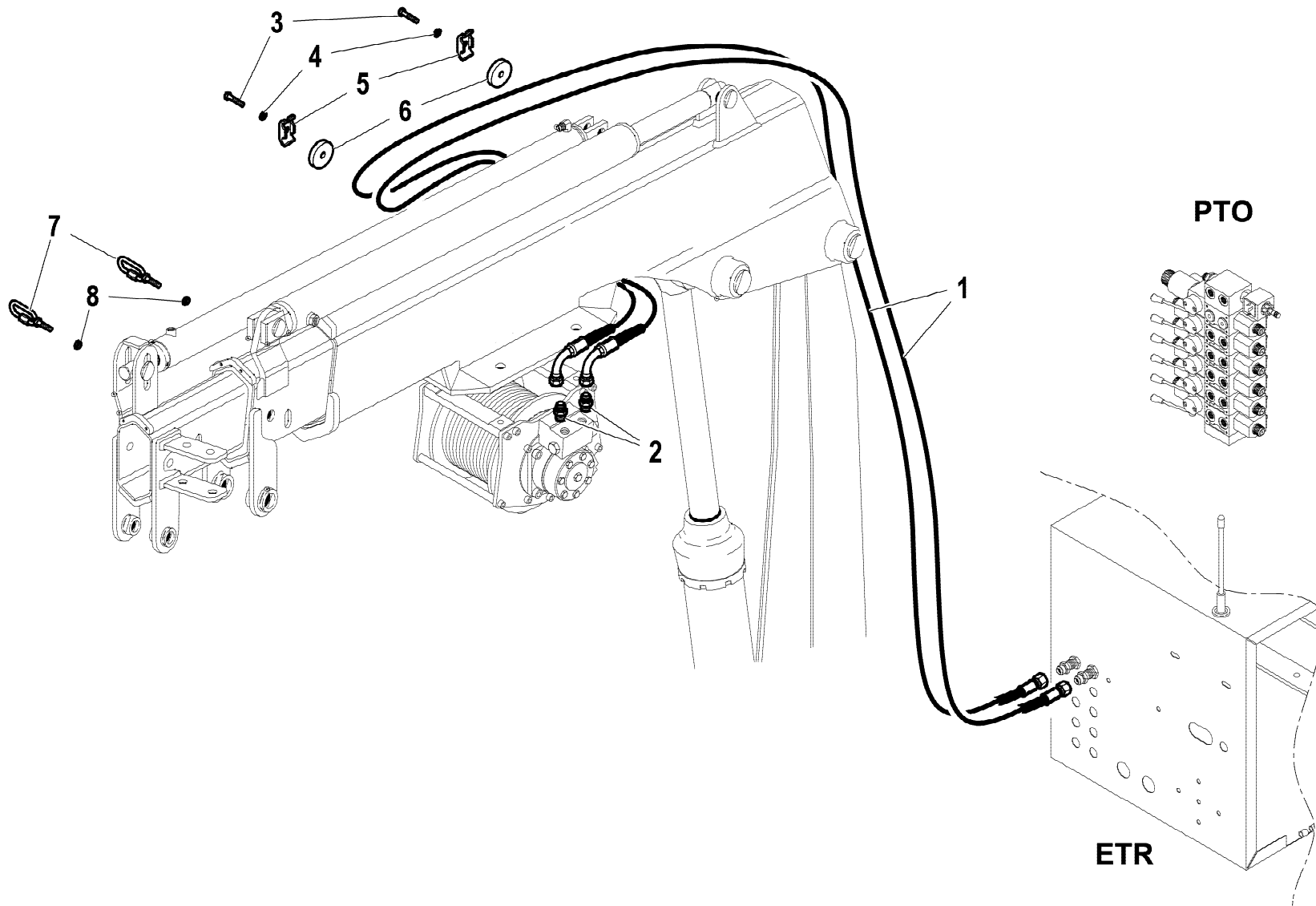


TC300 300R

KIT ARGANO -RDC  
 WINCH KIT -RDC  
 KIT TREUIL -RDC  
 KIT WINDE -RDC  
 KIT TORNO -RDC

Tavola  
**7.83.4068-1-0**

Data pag.  
 febbraio 2009 39

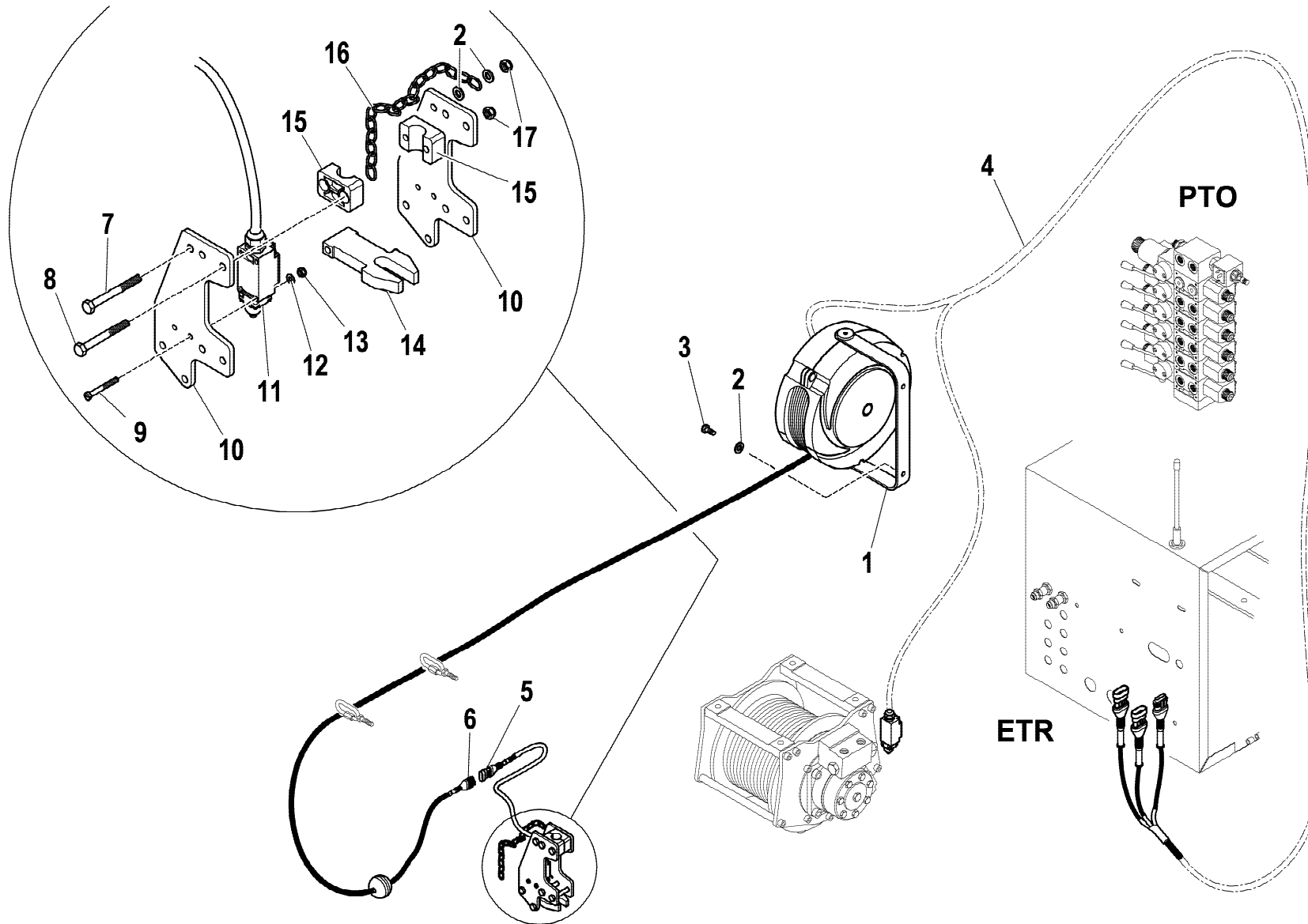


rif.	codice	Q.tà
1	5.26.0775	2
2	3.10.1042	2
3	3.01.0030	2
4	3.06.0006	2
5	5.00.0077	2
6	W.34.05.014.00	2
7	W.648.005	2
8	3.04.0039	2



**TC300 300R**

ATTIVAZIONE ARGANO - RDC  
 ACTUATION FOR WINCH - RDC  
 ACTIVATION POUR TREUIL - RDC  
 AKTIVIERUNG WINDE - RDC  
 ACTIVACIONES PARA TORNO - RDC



rif.	codice	Q.tà
1	3.31.1206	1
2	3.06.0005	4
3	3.01.0323	2
4	3.31.0884	1
5	3.31.0665	1
6	3.31.0664	1
7	3.01.0388	1
8	3.01.0025	6
9	3.02.0021	2
10	W.44.05.095.00	2
11	W.251.013	1
12	3.06.0004	2
13	3.04.0392	2
14	W.44.05.096.00	1
15	W.128.034	4
16	W.537.102	2
17	3.04.0372	7



TC300 300R

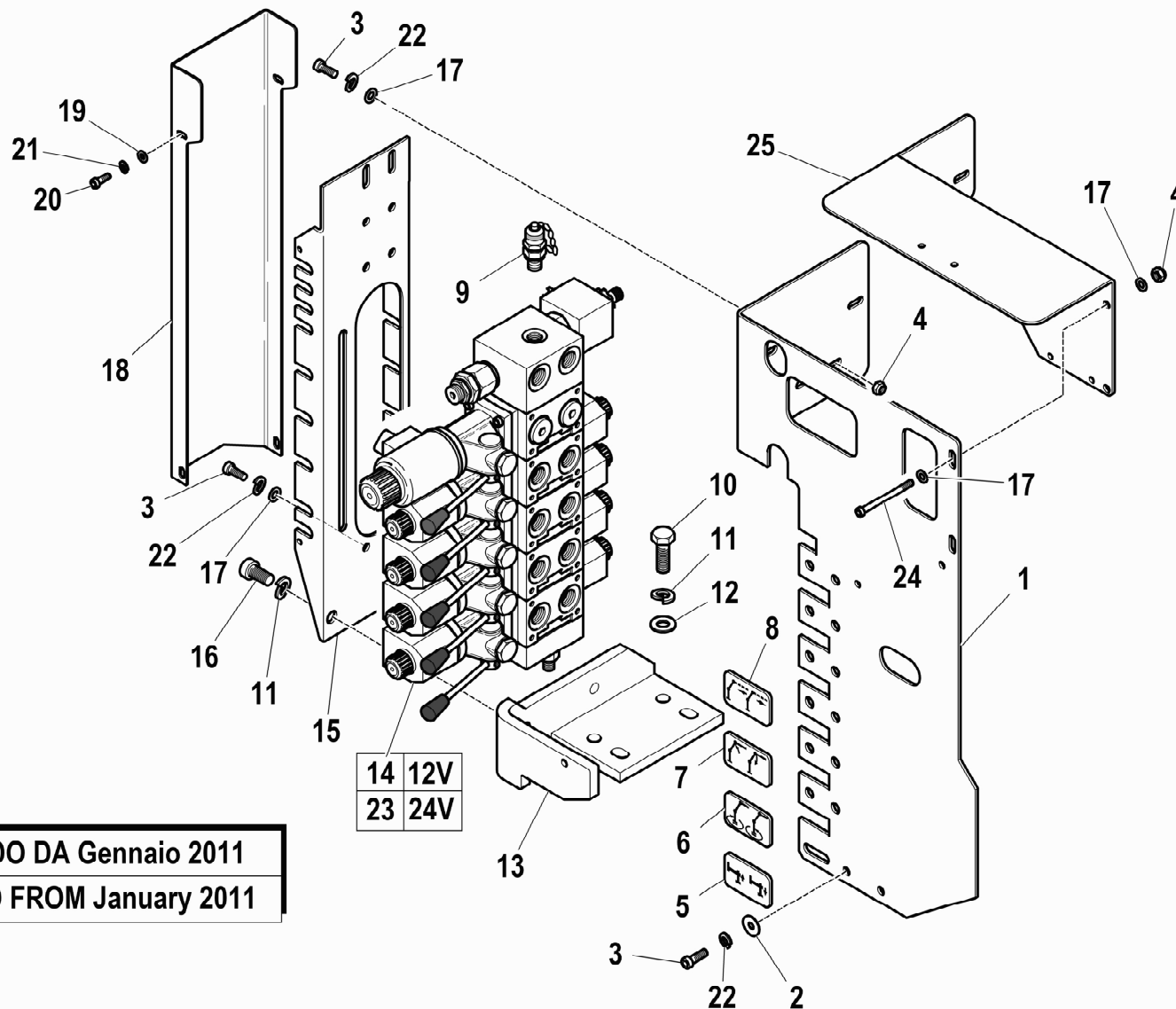
KIT ARGANO (IMPIANTO ELETTRICO)  
 WINCH KIT (ELECTRICAL EQUIPMENT)  
 KIT TREUIL (INSTALLATION ELECTRIQUE)  
 KIT WINDE (ELEKTRISCHANLAGE)  
 KIT TORNO (SISTEMA ELECTRICO)

Tavola  
**7.83.4068-3-0**

Data pag.  
 marzo 2009 41



**TC300R EN12999-A3**



VALIDO DA Gennaio 2011  
 VALID FROM January 2011

rif.	codice	Q.tà
1	5.09.1324	1
2	3.06.0030	1
3	3.02.0034	7
4	3.04.0372	4
5	W.573.278	1
6	W.573.412	1
7	W.573.415	1
8	W.573.303	1
9	3.11.1523	1
10	3.01.0355	2
11	3.06.0056	4
12	3.06.0914	4
13	5.09.1056	1
14	5.22.0416	1
15	5.09.1138	1
16	3.02.0080	2
17	3.06.0005	10
18	5.09.1140	1
19	3.06.0004	4
20	3.02.0021	4
21	3.06.0052	4
22	3.06.0053	4
23	5.22.0431	1
24	3.02.0964	2
25	W.37.05.083.00	1



TC300 300R

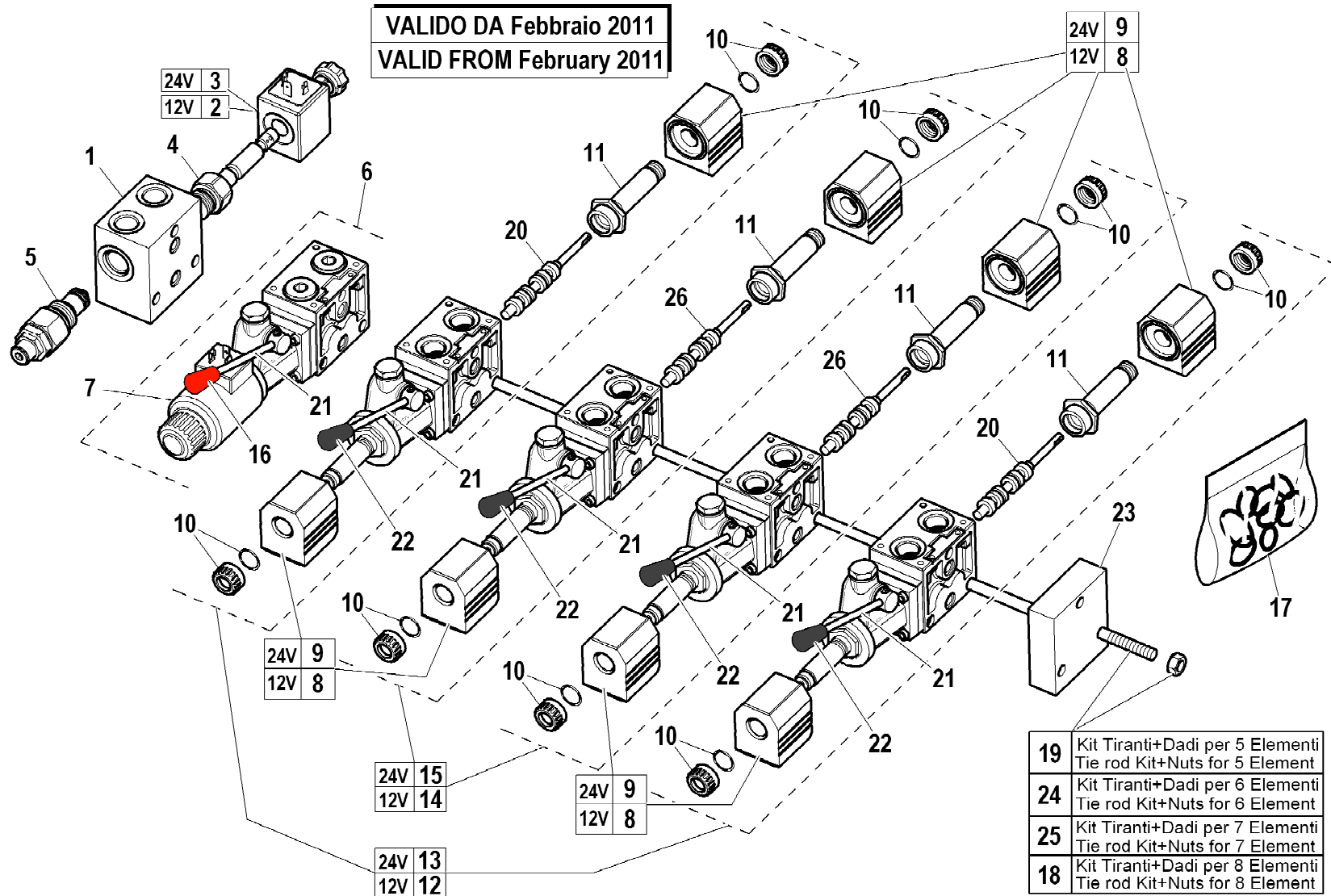
GRUPPO COMANDI (RDC) PTO-EN12999-A3  
 CONTROL UNIT (RDC) PTO-EN12999-A3  
 GROUPE DES COMMANDES (RDC) PTO-EN12999-A3  
 STEUERGRUPPE (RDC) PTO-EN12999-A3  
 GRUPO MANDOS (RDC) PTO-EN12999-A3

Tavola  
**5.40.1470-1-0**

Data pag.  
 gennaio 2011 43



VALIDO DA Febbraio 2011  
VALID FROM February 2011



rif.	codice	Q.tà
1	5.22.5719	1
2	3.31.0906	1
3	3.31.0904	1
4	5.22.0569	1
5	5.22.5842	1
6	5.22.5887	1
7	3.31.0903	1
8	3.31.0907	8
9	3.31.0905	8
10	5.22.5721	8
11	5.22.5768	8
12	5.22.5881	2
13	5.22.5886	2
14	5.22.5878	2
15	5.22.5883	2
16	5.22.5802	1
17	5.22.5733	1
18	5.22.5732	1
19	5.22.5843	1
20	5.22.5715	2
21	5.22.5800	5
22	5.22.5801	4
23	5.22.5727	1
24	5.22.5730	1
25	5.22.5731	1
26	5.22.5716	2

19	Kit Tiranti+Dadi per 5 Elementi Tie rod Kit+Nuts for 5 Element
24	Kit Tiranti+Dadi per 6 Elementi Tie rod Kit+Nuts for 6 Element
25	Kit Tiranti+Dadi per 7 Elementi Tie rod Kit+Nuts for 7 Element
18	Kit Tiranti+Dadi per 8 Elementi Tie rod Kit+Nuts for 8 Element

1/1

**BIGMAX**<sup>®</sup>

**TC300 300R**

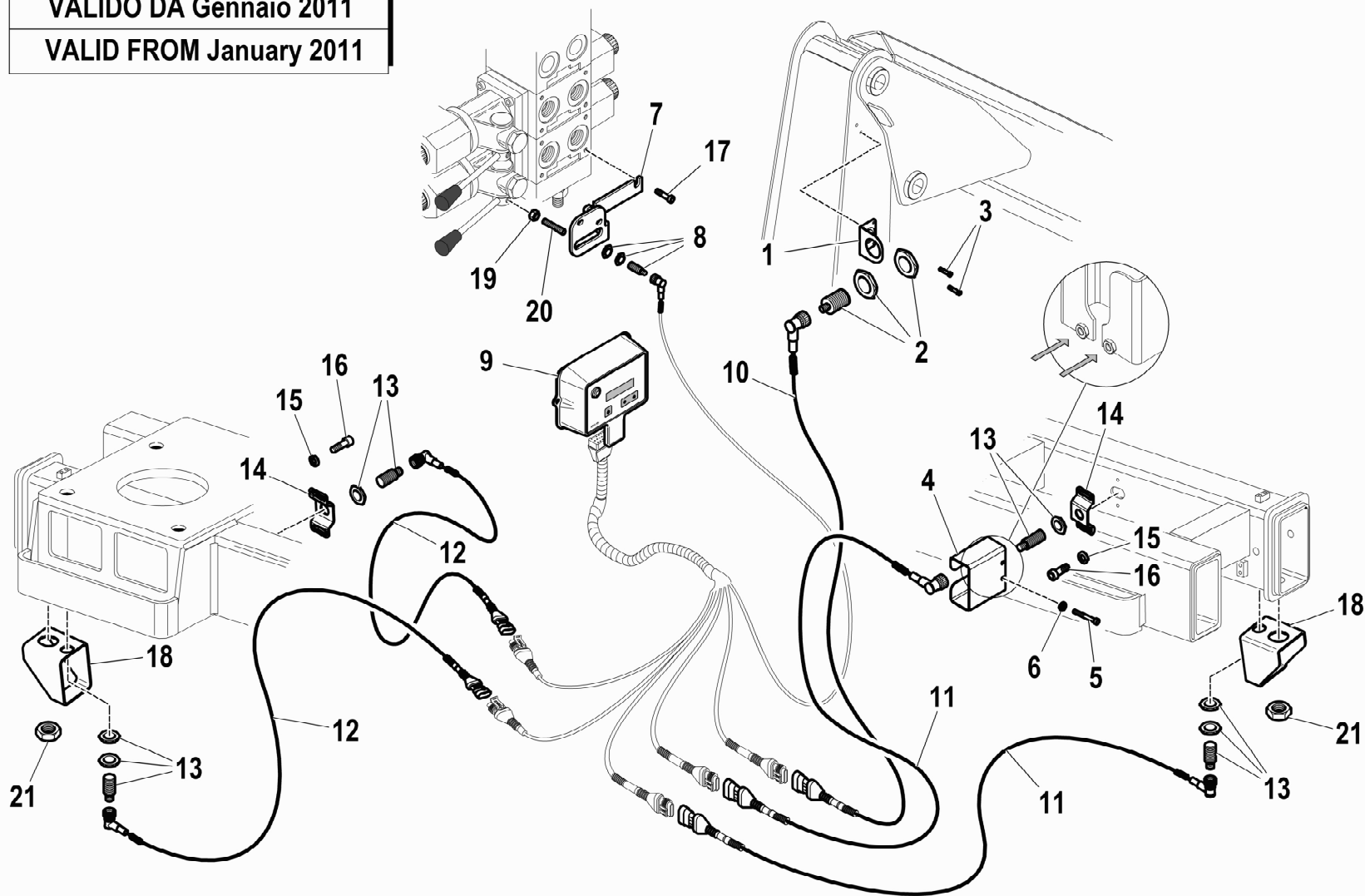
DISTRIBUTORE (4 ELEMENTI) - RDC  
CONTROL VALVE (4 SECTION) - RDC  
DISTRIBUTEUR (4 VOIES) - RDC  
STUEBLOCK (4 ELEMENTE) - RDC  
DISTRIBUIDOR (4 ELEMENTOS) - RDC

Tavola

**5.22.0416-2-0**

Data pag.  
gennaio 2011 44

VALIDO DA Gennaio 2011  
 VALID FROM January 2011



rif.	codice	Q.tà
1	5.00.0426	1
2	3.31.1312	1
3	3.02.0895	2
4	5.09.1310	1
5	3.02.0045	2
6	3.06.0053	2
7	5.00.1842	1
8	3.31.1341	1
9	3.31.1386	1
10	3.31.1350	1
11	3.31.1343	2
12	3.31.1342	2
13	3.31.1311	4
14	5.00.0420	2
15	3.06.0055	4
16	3.02.0902	4
17	3.02.0022	2
18	5.00.0422	2
19	3.04.0391	1
20	3.06.0223	1
21	3.04.0251	2

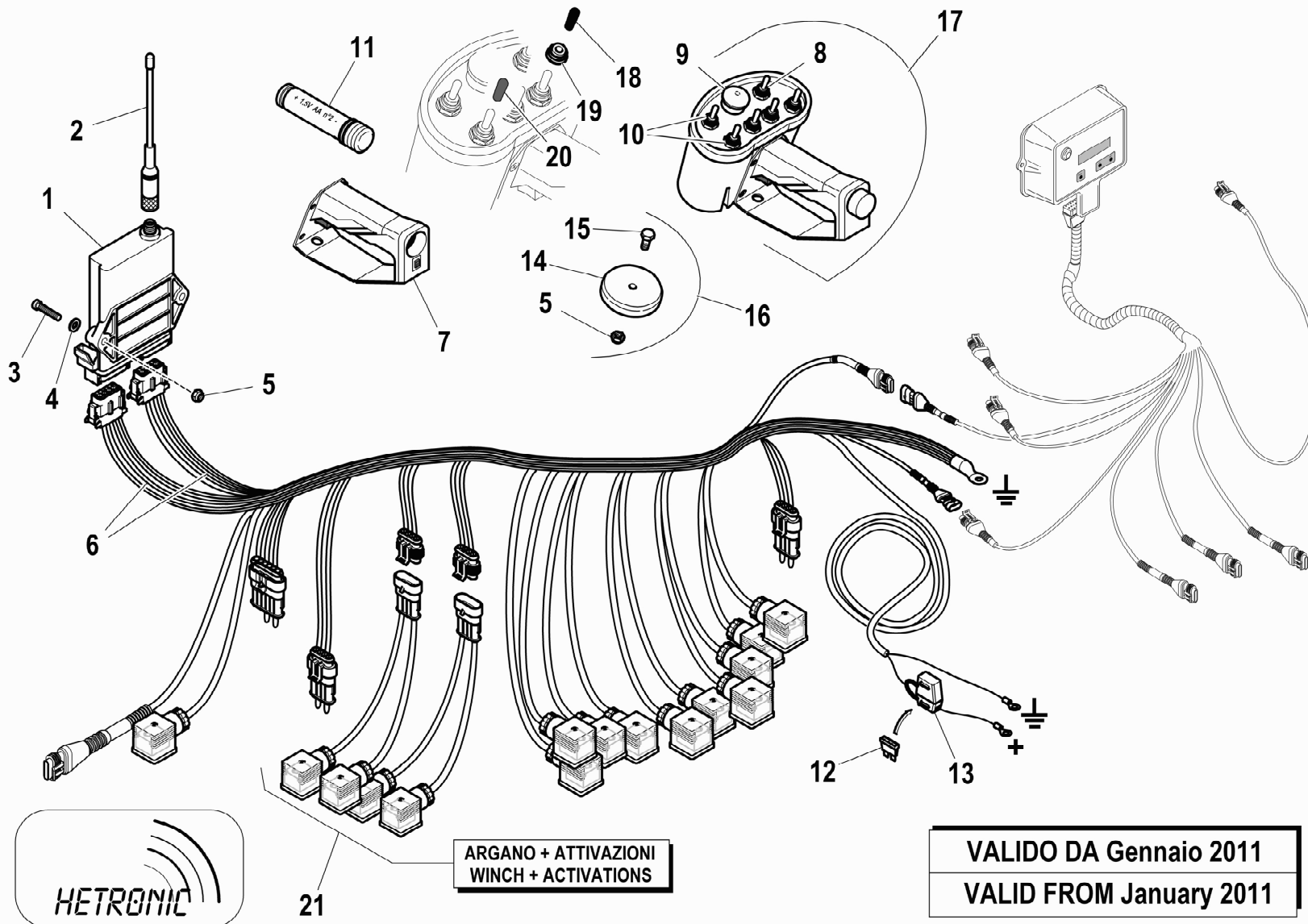


TC300 300R

KIT CE (CONTROLLO STABILITA') RDC EN12999-A3  
 KIT CE (STABILITY CONTROL) RDC EN12999-A3  
 KIT CE (CONTRÔLE DE LA STABILITE') RDC EN12999-A3  
 SATZ CE (STABILITÄTSKONTROLLE) RDC EN12999-A3  
 KIT CE (CONTROL DE LA ESTABILIDAD) RDC EN12999-A3

Tavola  
**5.40.5050-1-0**

Data pag.  
 gennaio 2011 45



rif.	codice	Q.tà
1	3.31.0848	1
2	3.31.0861	1
3	3.02.0038	2
4	3.06.0005	2
5	3.04.0372	3
6	3.31.1385	1
7	3.31.1071	1
8	3.31.0891	1
9	3.31.0892	1
10	3.31.0890	5
11	3.31.0893	1
12	3.31.0688	1
13	3.31.0852	1
14	3.31.0064	1
15	3.01.0324	1
16	5.41.0965	1
17	3.31.0754	1
18	3.31.1195	5
19	3.31.1197	6
20	3.31.1196	1
21	3.31.0862	2



ARGANO + ATTIVAZIONI  
WINCH + ACTIVATIONS

VALIDO DA Gennaio 2011  
VALID FROM January 2011

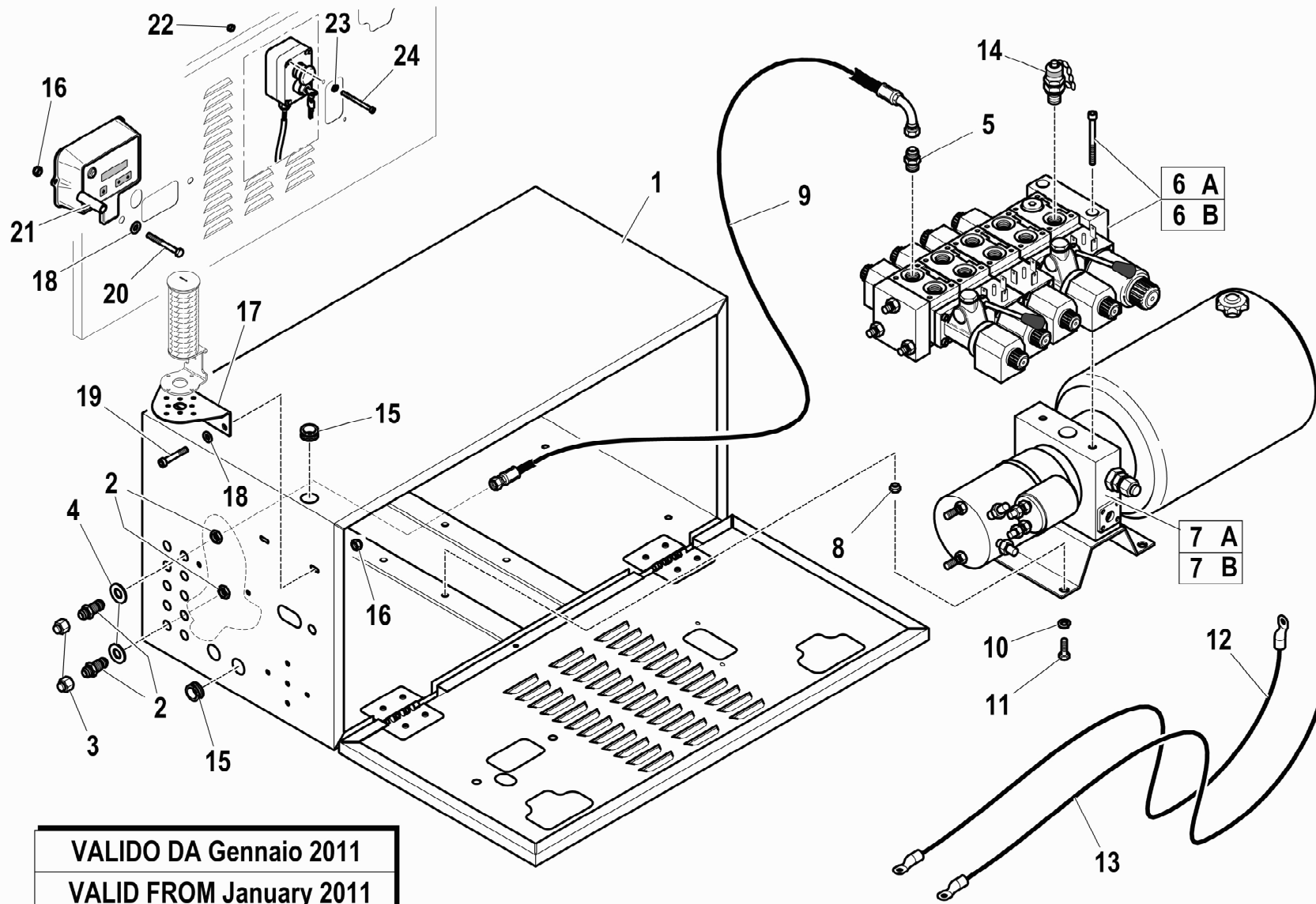


TC300 300R

KIT (RADIOCOMANDO) PTO EN12999-A3  
 KIT (WIRELESS CONTROL) PTO EN12999-A3  
 KIT (RADIOTELECOMMANDE) PTO EN12999-A3  
 SATZ (FUNKSTEUERUNG) PTO EN12999-A3  
 KIT (RADIOMANDO) PTO EN12999-A3

Tavola  
**7.89.2099-3-0**

Data pag.  
 gennaio 2011 46



VALIDO DA Gennaio 2011  
 VALID FROM January 2011

rif.	codice	Q.tà
1	5.09.0134	1
2	3.12.0309	8
3	3.11.0040	2
4	3.06.0009	8
5	3.10.1040	8
6 A	5.22.0469 (12V)	1
6 B	5.22.0470 (24V)	1
7 A	W.318.009 (12V)	1
7 B	W.318.010 (24V)	1
8	3.04.0303	4
9	5.26.0475	8
10	3.06.0055	4
11	3.01.0339	4
12	3.31.0067	1
13	3.31.0068	1
14	3.11.1523	1
15	3.19.0179	3
16	3.04.0372	4
17	W.37.05.080.00	1
18	3.06.0005	4
19	3.02.0038	2
20	3.01.0388	2
21	5.00.2010	2
22	3.04.0518	2
23	3.06.0003	2
24	3.02.0012	2



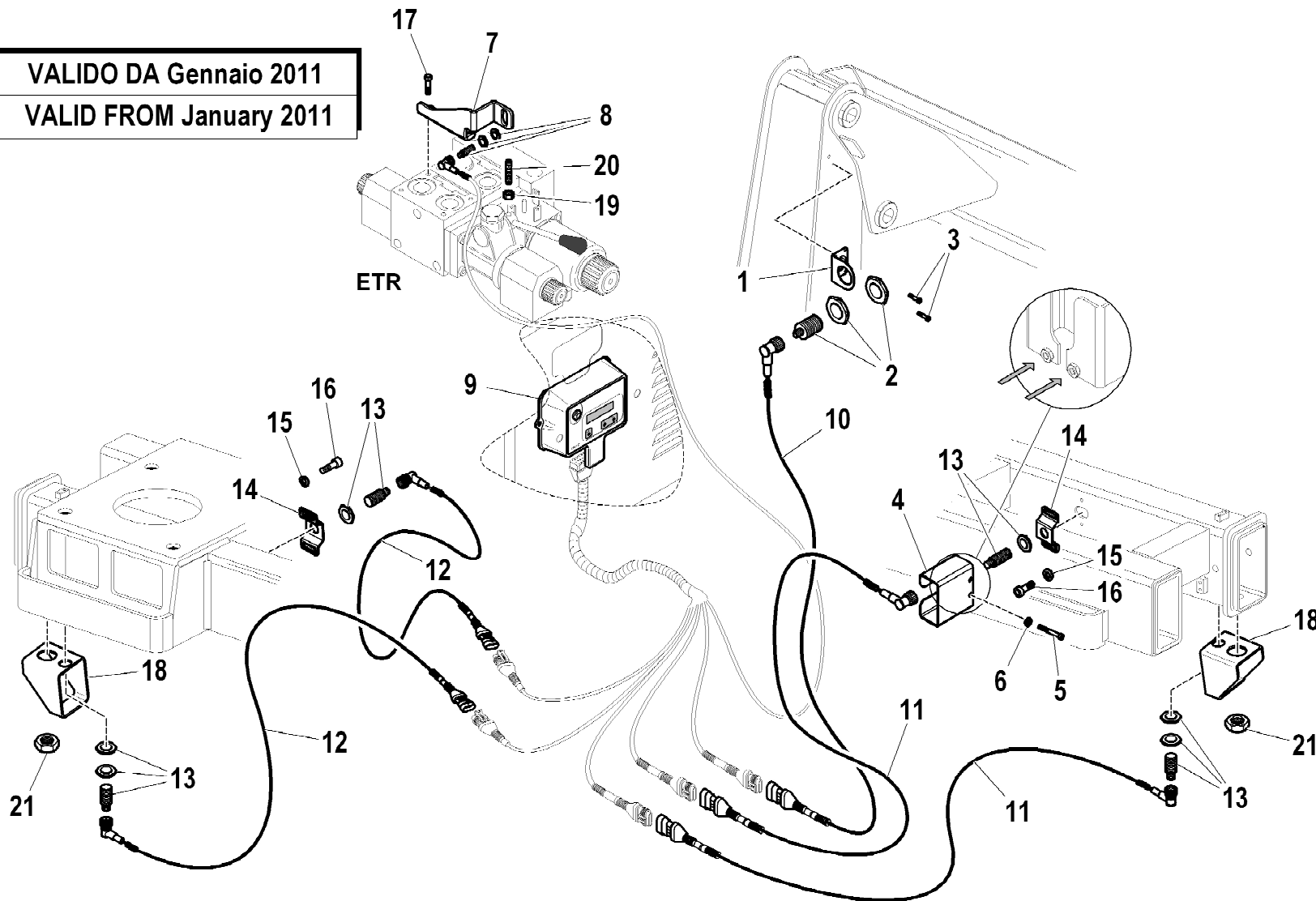
TC300 300R

COMANDI ETR-RDC EN12999-A3  
 CONTROLS ETR-RDC EN12999-A3  
 COMMANDES ETR-RDC EN12999-A3  
 STEUERUGEN ETR-RDC EN12999-A3  
 MANDOS ETR-RDC EN12999-A3

Tavola  
**5.40.1528-1-0**

Data pag.  
 gennaio 2011 47

VALIDO DA Gennaio 2011  
VALID FROM January 2011



rif.	codice	Q.tà
1	5.00.0426	1
2	3.31.1312	1
3	3.02.0895	2
4	5.09.1310	1
5	3.02.0045	2
6	3.06.0053	2
7	5.00.2103	1
8	3.31.1341	1
9	3.31.1386	1
10	3.31.1350	1
11	3.31.1343	2
12	3.31.1342	2
13	3.31.1311	4
14	5.00.0420	2
15	3.06.0055	4
16	3.02.0902	4
17	3.02.0022	2
18	5.00.0422	2
19	3.04.0391	1
20	3.06.0225	1
21	3.04.0251	2

1/1

**BIGMAX®**

**TC300 300R**

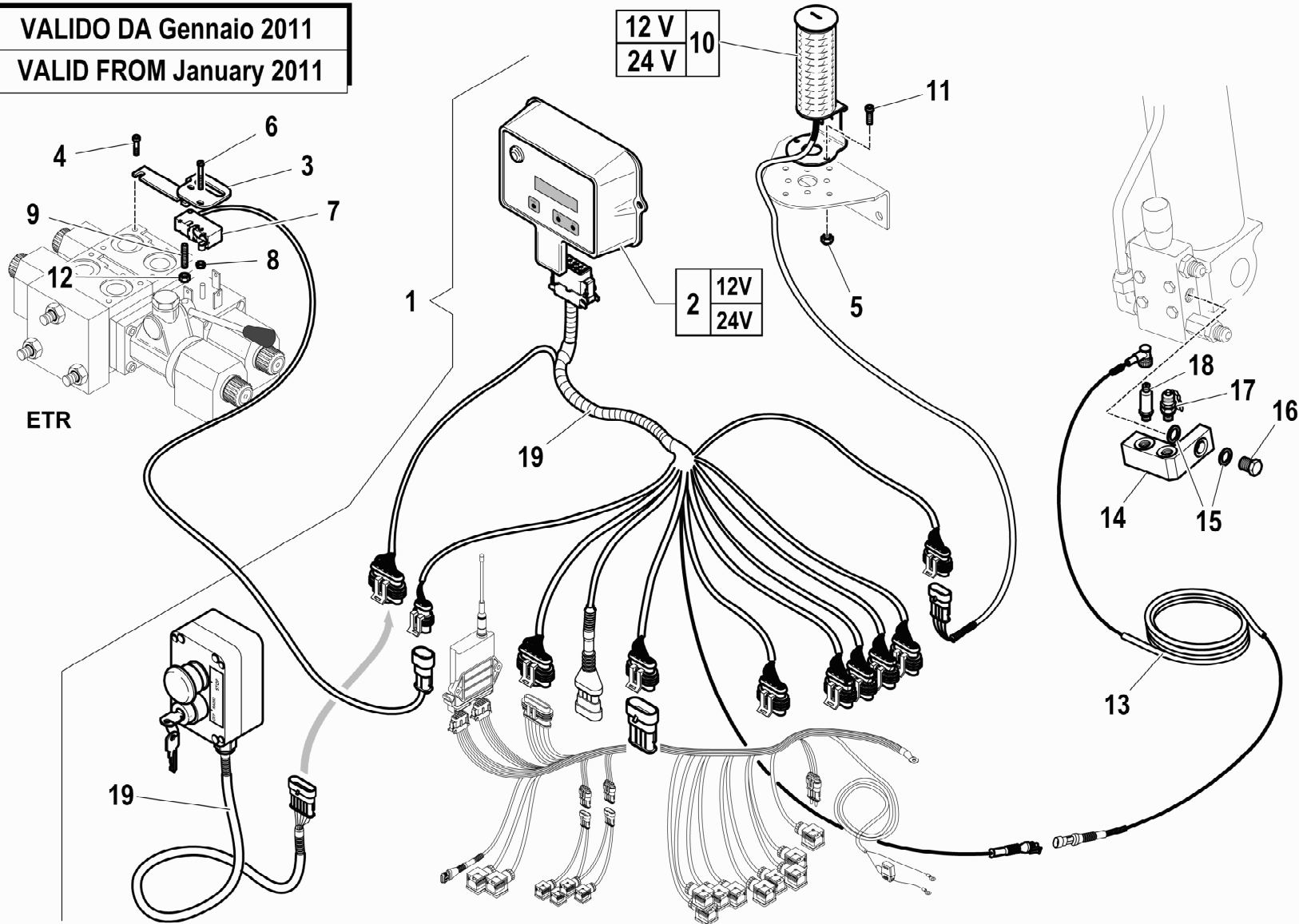
KIT CE (CONTROLLO STABILITA') ETR-RDC EN12999-A3  
 KIT CE (STABILITY CONTROL) ETR-RDC EN12999-A3  
 KIT CE (CONTRÔLE DE LA STABILITE') ETR-RDC EN12999-A3  
 SATZ CE (STABILITÄTSKONTROLLE) ETR-RDC EN12999-A3  
 KIT CE (CONTROL DE LA ESTABILIDAD) ETR-RDC EN12999-A3

Tavola

**5.40.5050-2-0**

Data pag.  
gennaio 2011 48

VALIDO DA Gennaio 2011  
 VALID FROM January 2011



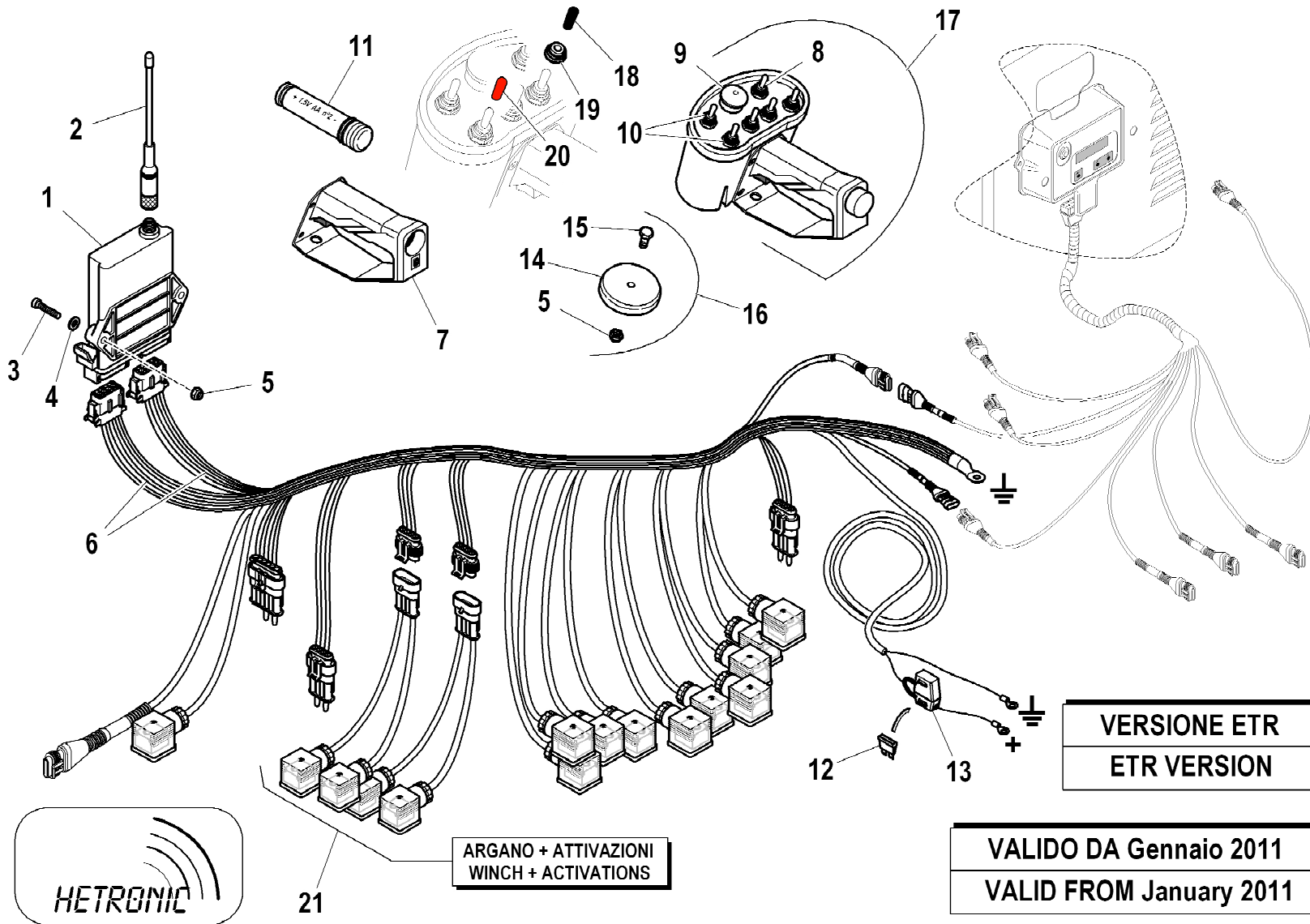
rif.	codice	Q.tà
1	3.31.1448	1
2	3.31.1386	1
3	5.00.1842	1
4	3.02.0022	2
5	3.04.0392	2
6	3.02.0879	2
7	3.31.0885	1
8	3.04.0516	2
9	3.06.0223	1
10	3.31.1159	1
11	3.02.0023	2
12	3.04.0391	1
13	5.16.0001	1
14	5.00.2055	1
15	3.06.0143	2
16	3.11.0078	1
17	3.11.1523	1
18	3.31.0612	1
19	3.31.1384	1



TC300 300R

LIMITATORE DI MOMENTO (CE) ETR-RDC EN12999-A3  
 MOMENT LIMITING DEVICE (CE) ETR-RDC EN12999-A3  
 LIMITEUR DE MOMENT (CE) ETR-RDC EN12999-A3  
 HUB-MOMENTBEGRENZER (CE) ETR-RDC EN12999-A3  
 LIMITADOR DE MOMENTO (CE) ETR-RDC EN12999-A3

Tavola  
**5.40.5046-2-0**



rif.	codice	Q.tà
1	3.31.0848	1
2	3.31.0861	1
3	3.02.0038	2
4	3.06.0005	2
5	3.04.0372	3
6	3.31.1447	1
7	3.31.1071	1
8	3.31.0891	1
9	3.31.0892	1
10	3.31.0890	5
11	3.31.0893	1
12	3.31.0688	1
13	3.31.0852	1
14	3.31.0064	1
15	3.01.0324	1
16	5.41.0965	1
17	3.31.0754	1
18	3.31.1195	5
19	3.31.1197	6
20	3.31.1196	1
21	3.31.0862	2



TC300 300R

KIT (RADIOCOMANDO) ETR PTO EN12999-A3  
 KIT (WIRELESS CONTROL) ETR PTO EN12999-A3  
 KIT (RADIOTELECOMMANDE) ETR PTO EN12999-A3  
 SATZ (FUNKSTEUERUNG) ETR PTO EN12999-A3  
 KIT (RADIOMANDO) ETR PTO EN12999-A3

Tavola  
**7.89.2099-5-0**

Data pag.  
 novembre 2011 50