

Validità - Validez - Validity - Validité - Gültigkeit



Codice libretto - Código libro - Logbook code - Code notice - Artikelnr. anleitung
7.88.0770

GRU - GRUAS - CRANES - GRUES - KRANE

Catalogo parti di ricambio

Catalogue des pieces detachees **TC350 350R** *Catalogo de piezas de repuestos*

Ersatzteilkatalog

Spare parts book

TECHNOCRANE INC. 403-17665 66 A Ave. SURREY, B.C.V3S ZA7 CANADA



1 **W.054.101-1-1**

ROTAZIONE
SLEWING
ROTATION
DREHUNG
ROTACION

2 **W.52.05.546.00-1-0**

LIMITATORE DI MOMENTO
MOMENT LIMITING DEVICE
LIMITEUR DE MOMENT
HUB-MOMENTBEGRENZER
LIMITADOR DE MOMENTO

3 **5.41.1082-1-1**

ELETTROPOMPA (IMPIANTO ELETTRICO)
MOTOR PUMP (ELECTRICAL EQUIPMENT)
ELECTROPOMPE (INSTALLATION ELECTRIQUE)
ELEKTROPUMPE (ELEKTRISCHANLAGE)
ELECTROBOMBA (SISTEMA ELECTRICO)

4 **5.41.1082-2-0**

ELETTROPOMPA (IMPIANTO ELETTRICO) EN12999-A3
MOTOR PUMP (ELECTRICAL EQUIPMENT) EN12999-A3
ELECTROPOMPE (INSTALLATION ELECTRIQUE) EN12999-A3
ELEKTROPUMPE (ELEKTRISCHANLAGE) EN12999-A3
ELECTROBOMBA (SISTEMA ELECTRICO) EN12999-A3

5 **W.338.000-1-0**

DISTRIBUTORE
CONTROL VALVE
DISTRIBUTEUR
STUEBERBLOCK
DISTRIBUIDOR

6 **W.53.05.510.00-1-1**

SERBATOIO OLIO IDRAULICO
HYDRAULIC OIL TANK
RESERVOIR, HUILE HYDRAULIQUE
HYDRAULIKÖLBEHALTER
DEPOSITO ACEITE HIDRAULICA

7 **W.53.05.510.00-2-1**

SERBATOIO OLIO IDRAULICO
HYDRAULIC OIL TANK
RESERVOIR, HUILE HYDRAULIQUE
HYDRAULIKÖLBEHALTER
DEPOSITO ACEITE HIDRAULICA

8 **W.350.017-1-0**

FILTRO OLIO
OIL FILTER
FILTRE A HUILE
OELFILTER
FILTRO DE ACEITE

9 **5.51.0956-1-0**

SERIE TUBI FLESSIBILI
SET OF HOSES
JEU DE TOYAUX FLEXIBLES
SCHLAUCHSATZ
SERIE DE TUBOS FLEXIBLE

10 **5.46.0083-1-0**

COLONNA
COLUMN
COLONNE
SAEULE
COLUMNA

11 **6.23.0178-1-0**

MARTINETTO SOLLEVAMENTO (IMPIANTO OLEODINAMICO)
LIFTING HYDRAULIC CYLINDER (HYDRAULIC SYSTEM)
VERIN DE LEVAGE (INSTALLATION HYDRAULIQUE)
HUBZYLINDER (HYDRAULIKANLAGE)
GATO DE ELEVACION (INSTALACION HIDRAULICA)

12 **6.43.0178-1-0**

MARTINETTO SOLLEVAMENTO
LIFTING HYDRAULIC CYLINDER
VERIN DE LEVAGE
HUBZYLINDER
GATO DE ELEVACION

13 **5.47.0093-1-0**

1° BRACCIO
1ST BOOM
1ERE BRAS
1. ARM
1° BRAZO

14 **5.49.0092-1-0**

1° SFILO
1ST EXTENSION
1ERE RALLONGE
1. VERLAENGERUNG
1°PROLONGACION



15 5.49.0092-2-0
MARTINETTI DI ESTENSIONE (COMPLETO)
EXTENSION JACKS (ASSEMBLY)
VERINS D'EXTENSION (COMPLET)
(KOMPLETT)
GATOS DE EXTENSION (COMPLETO)

16 6.41.0398-1-0
MARTINETTO 1° SFILO
1ST EXTENSION HYDRAULIC
VÉRIN 1ÈRE RALLONGE
1. SCHUBZYLINDER
GATO 1ª EXTENSIÓN

17 5.53.0052-1-0
2° SFILO
2ND EXTENSION
2ÈME RALLONGE
2. VERLAENGERUNG
2° PROLONGACION

18 6.41.0399-1-0
MARTINETTO 2° SFILO
2ND EXTENSION HYDRAULIC JACK
VÉRIN 2ÈME RALLONGE
2. SCHUBZYLINDER
GATO 2ª EXTENSIÓN

19 5.54.0058-1-0
3° SFILO
3RD EXTENSION
3ÈME RALLONGE
3. VERLAENGERUNG
3° PROLONGACION

20 6.21.0405-1-0
MARTINETTO 3° SFILO
3RD EXTENSION HYDRAULIC JACK
VÉRIN 3ÈME RALLONGE
3. SCHUBZYLINDER
GATO 3ª EXTENSIÓN

21 5.56.0046-1-0
4° SFILO
4TH EXTENSION
4ÈME RALLONGE
4. VERLAENGERUNG
4° PROLONGACION

22 6.41.0400-1-0
MARTINETTO 4° SFILO
4TH EXTENSION HYDRAULIC JACK
VÉRIN 4ÈME RALLONGE
4. SCHUBZYLINDER
GATO 4ª EXTENSIÓN

23 7.80.0362-1-0
1° SFILO (PROLUNGA MANUALE) A1
1ST EXTENSION (MANUAL EXTENSION) A1
1ÈRE RALLONGE (RALLONGE MANUELLE) A1
1. VERLAENGERUNG (MANUAL-VERLÄNGERUNG) A1
1°PROLONGACION (PROLONGACION MANUAL) A1

24 7.80.0363-1-0
1° SFILO (PROLUNGA MANUALE) A2
1ST EXTENSION (MANUAL EXTENSION) A2
1ÈRE RALLONGE (RALLONGE MANUELLE) A2
1. VERLAENGERUNG (MANUAL-VERLÄNGERUNG) A2
1°PROLONGACION (PROLONGACION MANUAL) A2

25 7.80.0364-1-0
1° SFILO (PROLUNGA MANUALE) A3
1ST EXTENSION (MANUAL EXTENSION) A3
1ÈRE RALLONGE (RALLONGE MANUELLE) A3
1. VERLAENGERUNG (MANUAL-VERLÄNGERUNG) A3
1°PROLONGACION (PROLONGACION MANUAL) A3

26 7.80.0365-1-0
1° SFILO (PROLUNGA MANUALE) A4
1ST EXTENSION (MANUAL EXTENSION) A4
1ÈRE RALLONGE (RALLONGE MANUELLE) A4
1. VERLAENGERUNG (MANUAL-VERLÄNGERUNG) A4
1°PROLONGACION (PROLONGACION MANUAL) A4

27 7.88.1872-1-0
KIT CELLA DI CARICO LIS/RLC
LOAD INDICATION SYSTEM LIS/RLC
SYSTÈME D'INDICATION DE CHARGE LIS/RLC
LADEANZEIGE SYSTEM LIS/RLC
SISTEMA DE INDICACIÓN DE CARGA LIS/RLC

28 5.75.0385-1-0
PARTICOLARI DI COMPLETAMENTO
COMPLETION PARTS
PIÈCES COMPLÉMENTAIRES
ERGÄNZUNGSTEILE
PIEZAS PARA ACABAMIENTO



29 5.75.0385-2-0

PARTICOLARI DI COMPLETAMENTO
COMPLETION PARTS
PIECES COMPLEMENTAIRES
ERGÄNZUNGSTEILE
PIEZAS PARA ACABAMIENTO

TC350R

31 5.40.0483-1-0

COMANDI - PTO
CONTROLS - PTO
COMMANDES - PTO
STEUERUGEN - PTO
MANDOS - PTO

32 5.22.0416-1-0

DISTRIBUTORE (4 ELEMENTI) - RDC
CONTROL VALVE (4 SECTION) - RDC
DISTRIBUTEUR (4 VOIES) - RDC
STUEBERBLOCK (4 ELEMENTE) - RDC
DISTRIBUIDOR (4 ELEMENTOS) - RDC

33 5.40.0814-1-0

FILTRO AD ALTA PRESSIONE
HIGH PRESSURE FILTER
FILTRE HAUTE PRESSION
HOCHDRUCKFILTER
FILTRO DE ALTA PRESION

34 7.89.2099-2-0

KIT (RADIOCOMANDO) - PTO
KIT (WIRELESS CONTROL) - PTO
KIT (RADIOTELECOMMANDE) - PTO
SATZ (FUNKSTEUERUNG) - PTO
KIT (RADIOMANDO) - PTO

35 5.41.1037-1-0

MARTINETTO ARTICOLAZIONE (IMPIANTO OLEODINAMICO)
ARTICULATION HYDRAULIC JACK (HYDRAULIC SYSTEM)
VERIN D'ARTICULATION (INSTALLATION HYDRAULIQUE)
GELENKSHEBEBOCK (HYDRAULIKANLAGE)
GATO ARTICULACION (INSTALACION HIDRAULICA)

36 5.40.0482-1-0

COMANDI - ETR
CONTROLS - ETR
COMMANDES - ETR
STEUERUGEN - ETR
MANDOS - ETR

37 7.92.0056-1-0

IMPIANTO IDRAULICO MANOMETRO
HYDRAULIC SYSTEM GAUGE
CIRCUIT HYDRAULIQUE DE MANOMETRE
HYDRAULIKANLAGE DES MANOMETER
SISTEMA HIDRAULICO DEL MANOMETRO

38 5.40.5017-2-0

LIMITATORE DI MOMENTO CE
MOMENT LIMITING DEVICE CE
LIMITEUR DE MOMENT CE
HUB-MOMENTBEGRENZER CE
LIMITADOR DE MOMENTO CE

39 3.31.0822-1-0

COLONNA LUMINOSA TWS
LIGHT COLUMN TWS
COLONNE LUMINEUSE TWS
LICHTSAULE TWS
COLUMN DE LUZ TWS

40 7.88.1784-1-0

KIT CELLA DI CARICO LIS/RLC (RDC)
LOAD INDICATION SYSTEM LIS/RLC (RDC)
SYSTÈME D'INDICATION DE CHARGE LIS/RLC (RDC)
LADEANZEIGE SYSTEM LIS/RLC (RDC)
SISTEMA DE INDICACIÓN DE CARGA LIS/RLC (RDC)

41 7.83.4068-1-0

KIT ARGANO -RDC
WINCH KIT -RDC
KIT TREUIL -RDC
KIT WINDE -RDC
KIT TORNO -RDC

42 7.83.4068-2-0

ATTIVAZIONE ARGANO - RDC
ACTUATION FOR WINCH - RDC
ACTIVATION POUR TREUIL - RDC
AKTIVIERUNG WINDE - RDC
ACTIVACIONES PARA TORNO - RDC



43 **7.83.4068-3-0**

KIT ARGANO (IMPIANTO ELETTRICO)
WINCH KIT (ELECTRICAL EQUIPMENT)
KIT TREUIL (INSTALLATION ELECTRIQUE)
KIT WINDE (ELEKTRISCHANLAGE)
KIT TORNO (SISTEMA ELECTRICO)

TC350R EN12999-A3

45 **5.40.1470-1-0**

GRUPPO COMANDI (RDC) PTO-EN12999-A3
CONTROL UNIT (RDC) PTO-EN12999-A3
GROUPE DES COMMANDES (RDC) PTO-EN12999-A3
STEUERGRUPPE (RDC) PTO-EN12999-A3
GRUPO MANDOS (RDC) PTO-EN12999-A3

46 **5.22.0416-2-0**

DISTRIBUTORE (4 ELEMENTI) - RDC
CONTROL VALVE (4 SECTION) - RDC
DISTRIBUTEUR (4 VOIES) - RDC
STUEERBLOCK (4 ELEMENTE) - RDC
DISTRIBUIDOR (4 ELEMENTOS) - RDC

47 **5.40.5049-1-0**

KIT CE (CONTROLLO STABILITA') RDC EN12999-A3
KIT CE (STABILITY CONTROL) RDC EN12999-A3
KIT CE (CONTRÔLE DE LA STABILITE') RDC EN12999-A3
SATZ CE (STABILITÄTSKONTROLLE) RDC EN12999-A3
KIT CE (CONTROL DE LA ESTABILIDAD) RDC EN12999-A3

48 **7.89.2099-3-0**

KIT (RADIOCOMANDO) PTO EN12999-A3
KIT (WIRELESS CONTROL) PTO EN12999-A3
KIT (RADIOTELECOMMANDE) PTO EN12999-A3
SATZ (FUNKSTEUERUNG) PTO EN12999-A3
KIT (RADIOMANDO) PTO EN12999-A3

49 **5.40.1528-1-0**

COMANDI ETR-RDC EN12999-A3
CONTROLS ETR-RDC EN12999-A3
COMMANDES ETR-RDC EN12999-A3
STEUERUGEN ETR-RDC EN12999-A3
MANDOS ETR-RDC EN12999-A3

50 **5.40.5049-2-0**

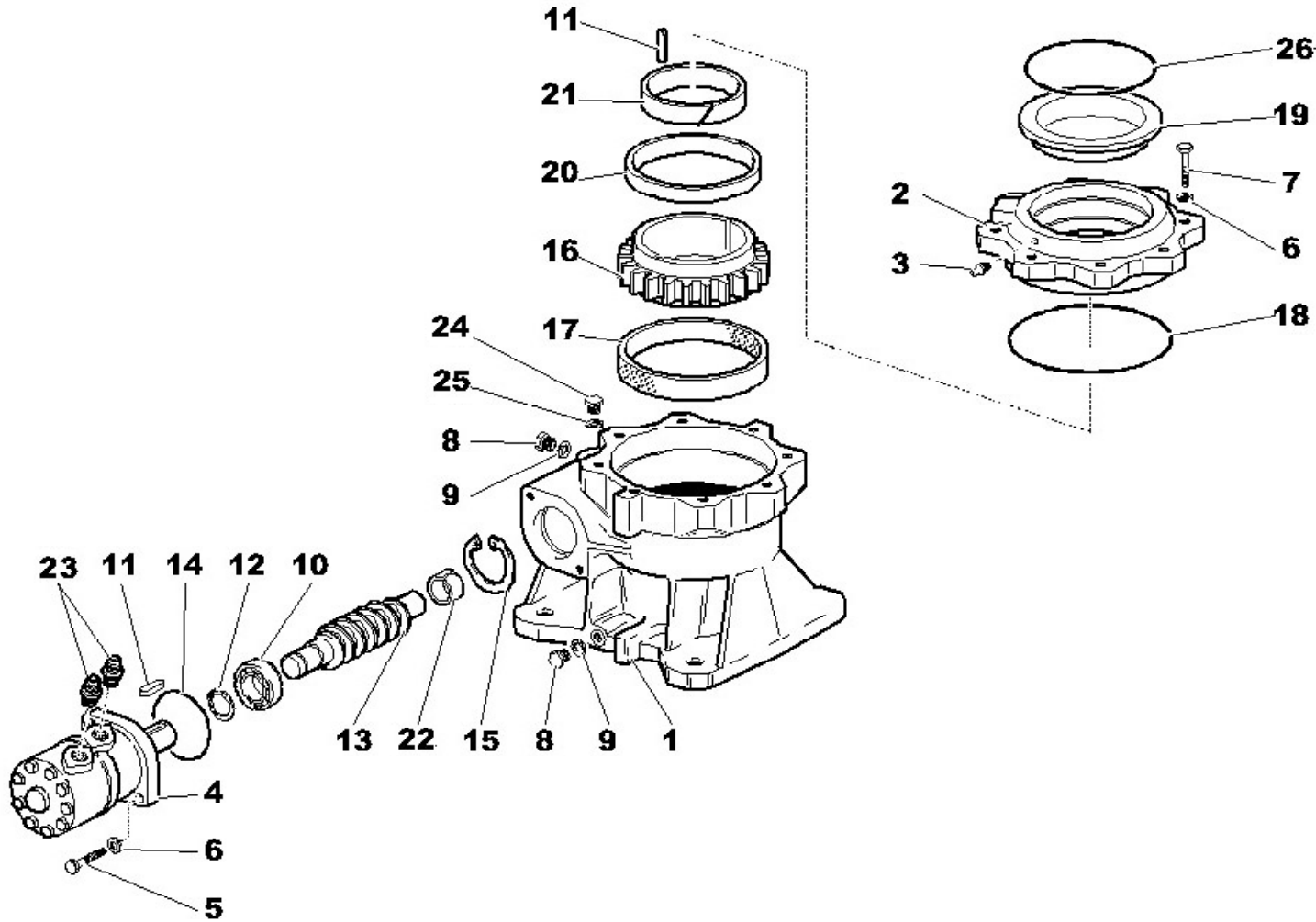
KIT CE (CONTROLLO STABILITA') ETR-RDC EN12999-A3
KIT CE (STABILITY CONTROL) ETR-RDC EN12999-A3
KIT CE (CONTRÔLE DE LA STABILITE') ETR-RDC EN12999-A3
SATZ CE (STABILITÄTSKONTROLLE) ETR-RDC EN12999-A3
KIT CE (CONTROL DE LA ESTABILIDAD) ETR-RDC EN12999-A3

51 **5.40.5046-2-0**

LIMITATORE DI MOMENTO (CE) ETR-RDC EN12999-A3
MOMENT LIMITING DEVICE (CE) ETR-RDC EN12999-A3
LIMITEUR DE MOMENT (CE) ETR-RDC EN12999-A3
HUB-MOMENTBEGRENZER (CE) ETR-RDC EN12999-A3
LIMITADOR DE MOMENTO (CE) ETR-RDC EN12999-A3

52 **7.89.2099-5-0**

KIT (RADIOCOMANDO) ETR PTO EN12999-A3
KIT (WIRELESS CONTROL) ETR PTO EN12999-A3
KIT (RADIOTELECOMMANDE) ETR PTO EN12999-A3
SATZ (FUNKSTEUERUNG) ETR PTO EN12999-A3
KIT (RADIOMANDO) ETR PTO EN12999-A3



rif.	codice	Q.tà
1	W.54.01.001.00	1
2	W.54.01.004.00	1
3	3.08.0500	1
4	W.379.008	1
5	3.02.0099	2
6	3.06.0018	10
7	3.01.0372	8
8	3.11.0062	2
9	3.06.0143	2
10	W.568.302	1
11	W.545.002	2
12	3.07.0038	1
13	W.54.01.015.00	1
14	W.360.101	1
15	3.07.0208	1
16	W.54.01.016.00	1
17	W.102.171	1
18	W.360.107	1
19	W.54.01.010.00	1
20	W.54.01.017.00	1
21	5.14.1048	1
22	W.102.134	1
23	3.10.1041	2
24	3.11.0061	1
25	3.06.0144	1
26	W.360.108	1

054101-1-1



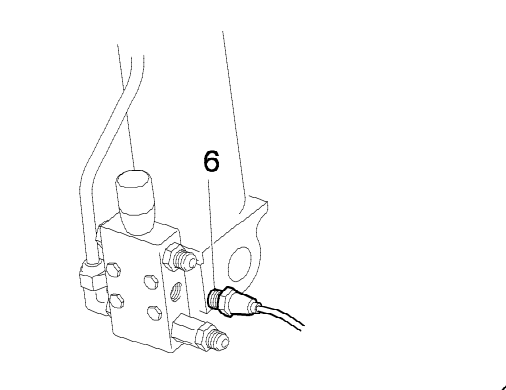
TC350 350R

ROTAZIONE
SLEWING
ROTATION
DREHUNG
ROTACION

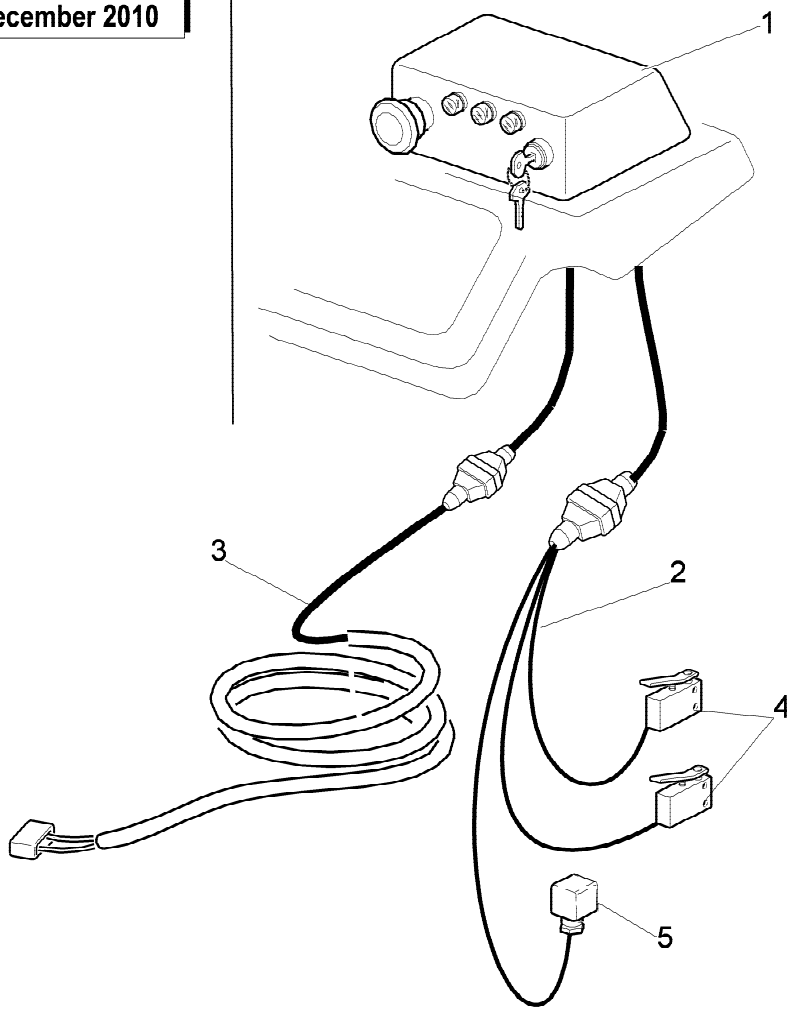
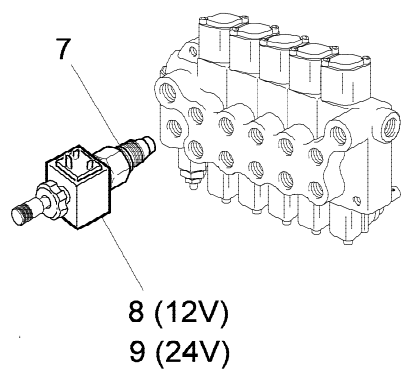
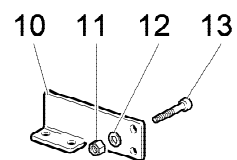
Tavola
W.054.101-1-1

Data pag.
luglio 2008 1

rif.	codice	Q.tà
1	W.52.05.507.00	1
2	W.52.05.031.00	1
3	W.52.05.030.00	1
4	3.31.0080	2
5	W.242.002	1
6	W.287.002	1
7	W.470.619	1
8	3.31.0238	1
9	3.31.0242	1
10	W.52.05.019.00	1
11	3.04.0010	2
12	3.06.0003	2
13	3.02.0954	2



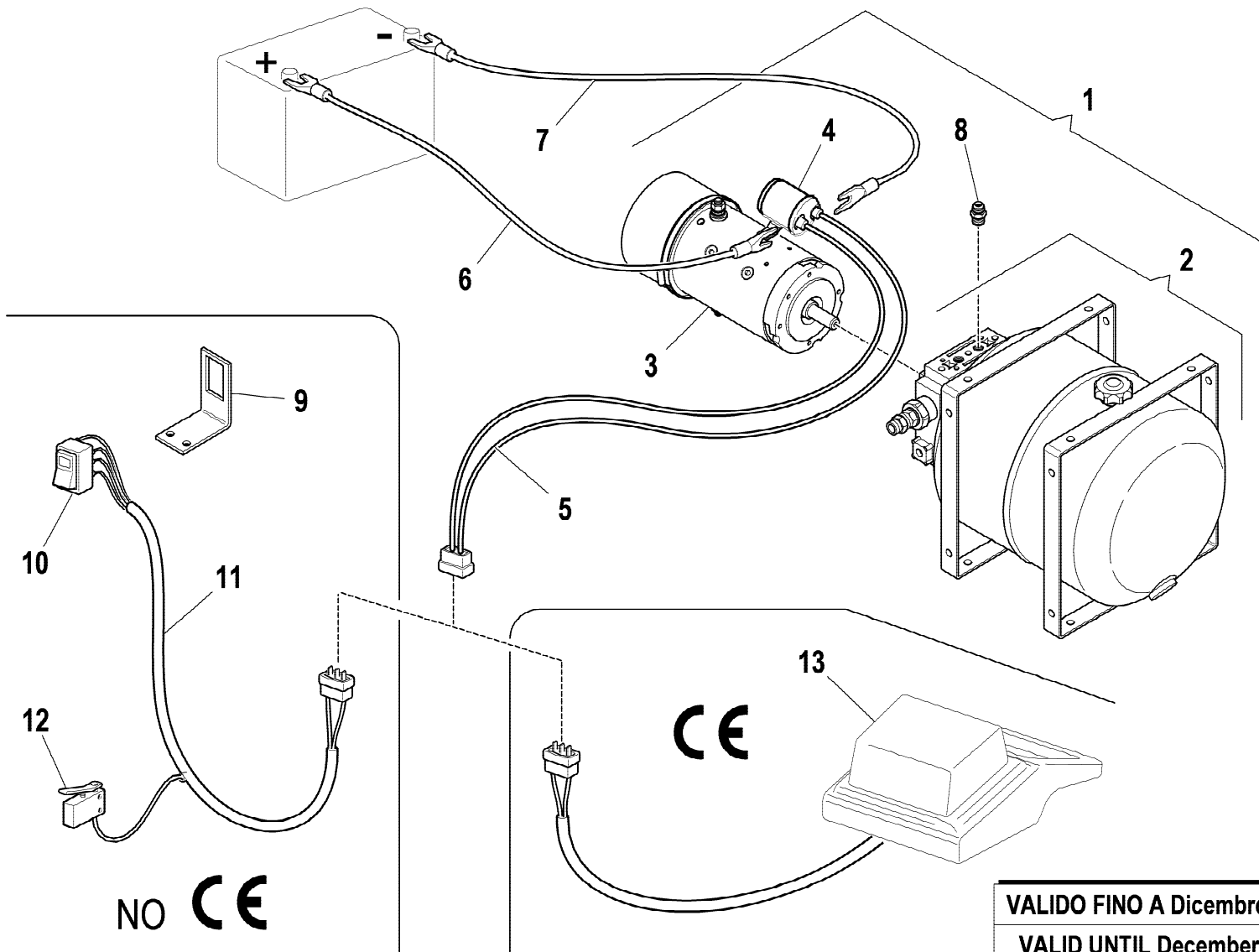
VALIDO FINO A Dicembre 2010
VALID UNTIL December 2010



TC350 350R

LIMITATORE DI MOMENTO
 MOMENT LIMITING DEVICE
 LIMITEUR DE MOMENT
 HUB-MOMENTBEGRENZER
 LIMITADOR DE MOMENTO

Tavola
W.52.05.546.00-1-0



rif.	codice	Q.tà
1	5.71.0099	1
2	5.41.0882	1
3	5.71.0098	1
4	3.31.1113	1
5	3.31.0144	1
6	3.31.0068	1
7	3.31.0067	1
8	3.10.1039	2
9	W.37.05.045.00	1
10	W.264.401	1
11	W.52.05.023.00	1
12	3.31.0080	1
13	W.52.05.507.00	1

VALIDO FINO A Dicembre 2010
VALID UNTIL December 2010

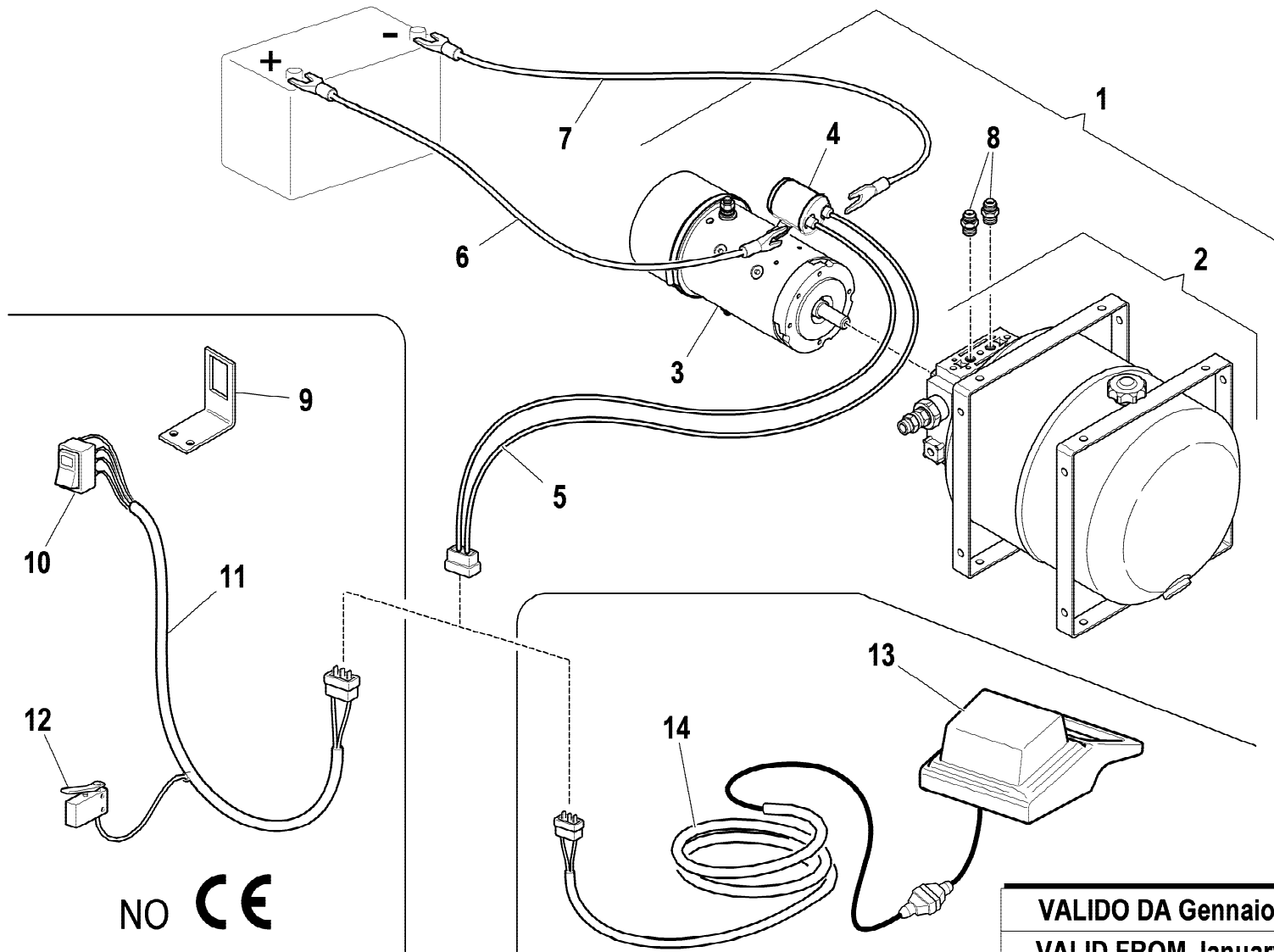


TC350 350R

ELETTROPOMPA (IMPIANTO ELETTRICO)
 MOTOR PUMP (ELECTRICAL EQUIPMENT)
 ELECTROPOMPE (INSTALLATION ELECTRIQUE)
 ELEKTROPUMPE (ELEKTRISCHANLAGE)
 ELECTROBOMBA (SISTEMA ELECTRICO)

Tavola
5.41.1082-1-1

Data pag.
 ottobre 2008 3



NO **CE**

VALIDO DA Gennaio 2011
VALID FROM January 2011

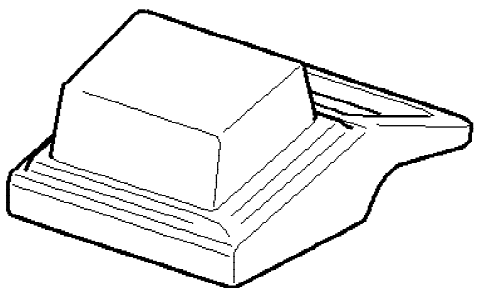
rif.	codice	Q.tà
1	5.71.0099	1
2	5.41.0882	1
3	5.71.0098	1
4	3.31.1113	1
5	3.31.0144	1
6	3.31.0068	1
7	3.31.0067	1
8	3.10.1039	2
9	W.37.05.045.00	1
10	W.264.401	1
11	W.52.05.023.00	1
12	3.31.0080	1
13	3.31.1339	1
14	3.31.1340	1



TC350 350R

ELETTROPOMPA (IMPIANTO ELETTRICO) EN12999-A3
 MOTOR PUMP (ELECTRICAL EQUIPMENT) EN12999-A3
 ELECTROPOMPE (INSTALLATION ELECTRIQUE) EN12999-A3
 ELEKTROPUMPE (ELEKTRISCHANLAGE) EN12999-A3
 ELECTROBOMBA (SISTEMA ELECTRICO) EN12999-A3

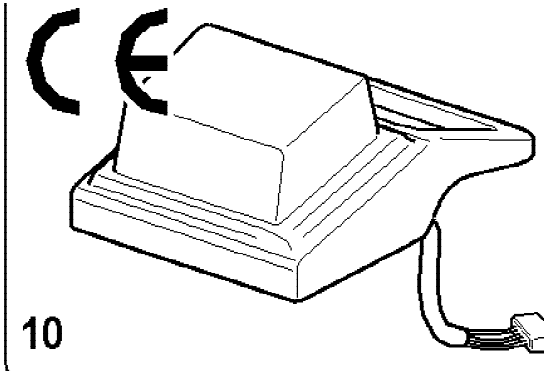
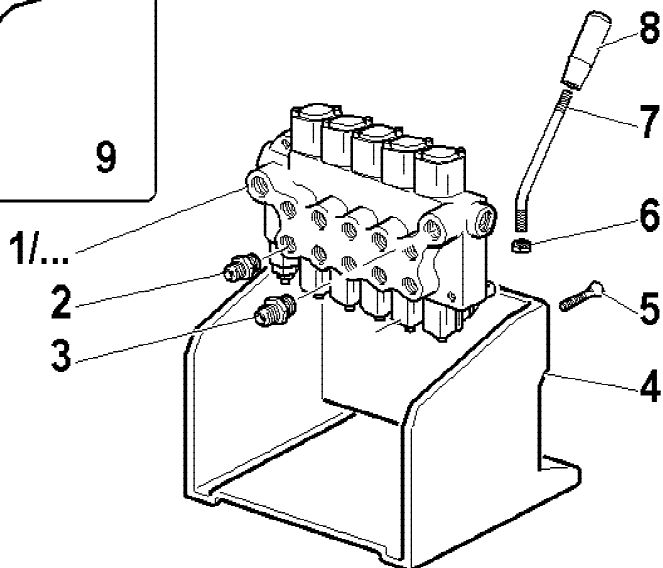
Tavola
5.41.1082-2-0



9

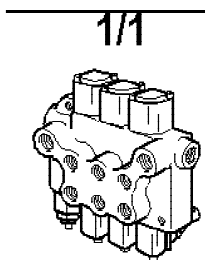
VALIDO FINO A Dicembre 2010

VALID UNTIL December 2010

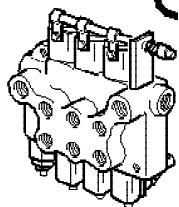


10

rif.	codice	Q.tà
1.1	W.338.036	1
1.2	W.338.037	1
1.3	W.338.034	1
1.4	W.338.035	1
1.5	W.338.032	1
1.6	W.338.033	1
2	3.10.1039	10
3	3.10.1043	1
4	W.52.05.018.00	1
5	3.01.0336	2
6	3.04.0040	5
7	W.52.05.006.00	5
8	W.664.003	5
9	W.52.05.025.00	1
10	W.52.05.507.00	1

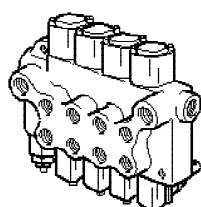


1/1

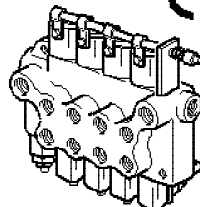


1/2

CE

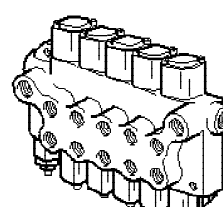


1/3

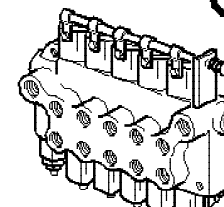


1/4

CE



1/5



1/6

CE

33800A-1-1

BIGMAX

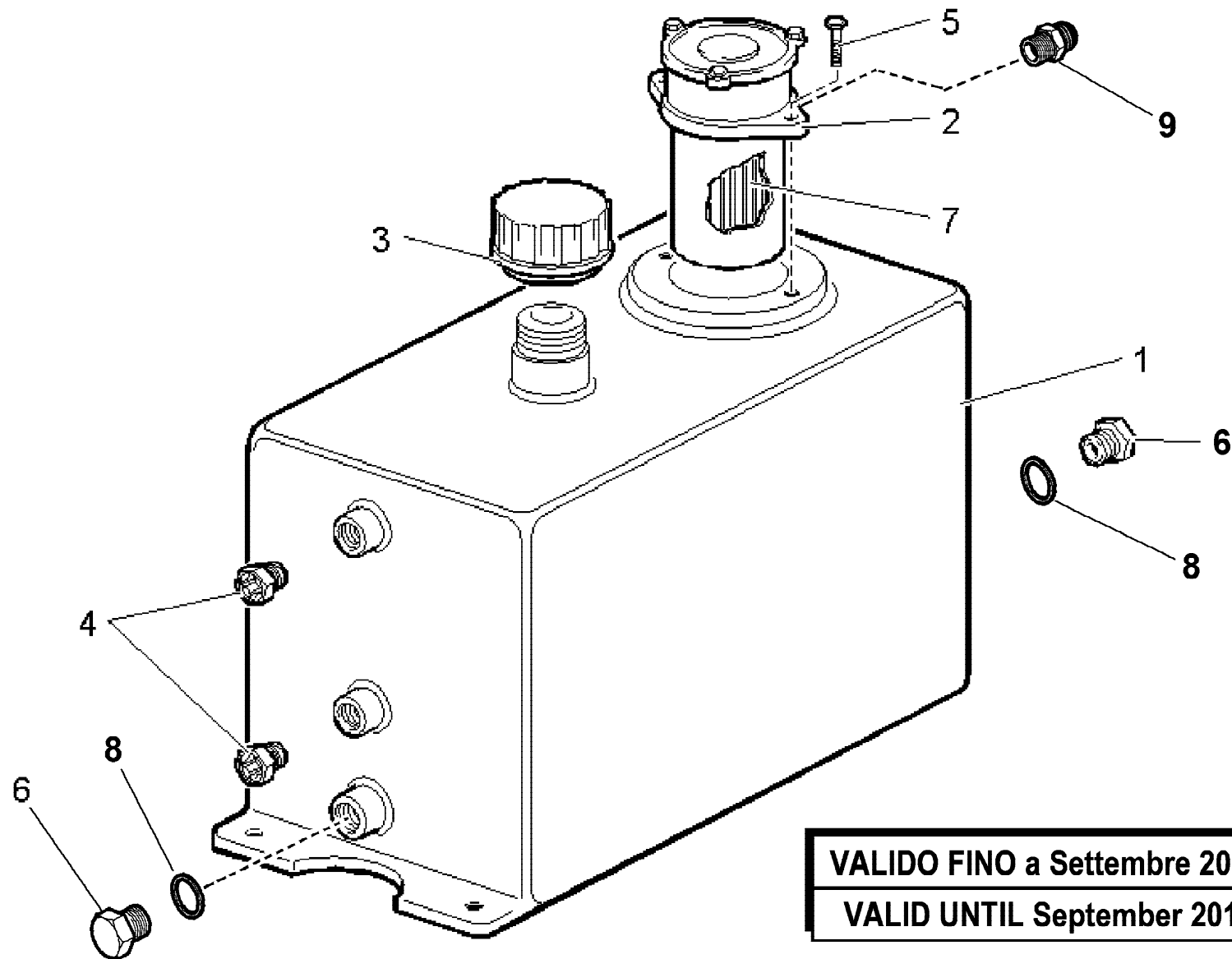
TC350 350R

DISTRIBUTORE
CONTROL VALVE
DISTRIBUTEUR
STUERBLOCK
DISTRIBUIDOR

Tavola
W.338.000-1-0

Data pag.
febbraio 2007 5

rif.	codice	Q.tà
1	W.438.014	1
2	W.350.017	1
3	W.449.009	1
4	W.370.005	2
5	3.01.0325	2
6	3.11.0065	2
7	W.350.717	1
8	3.06.0145	2
9	3.10.1043	1



VALIDO FINO a Settembre 2010
VALID UNTIL September 2010

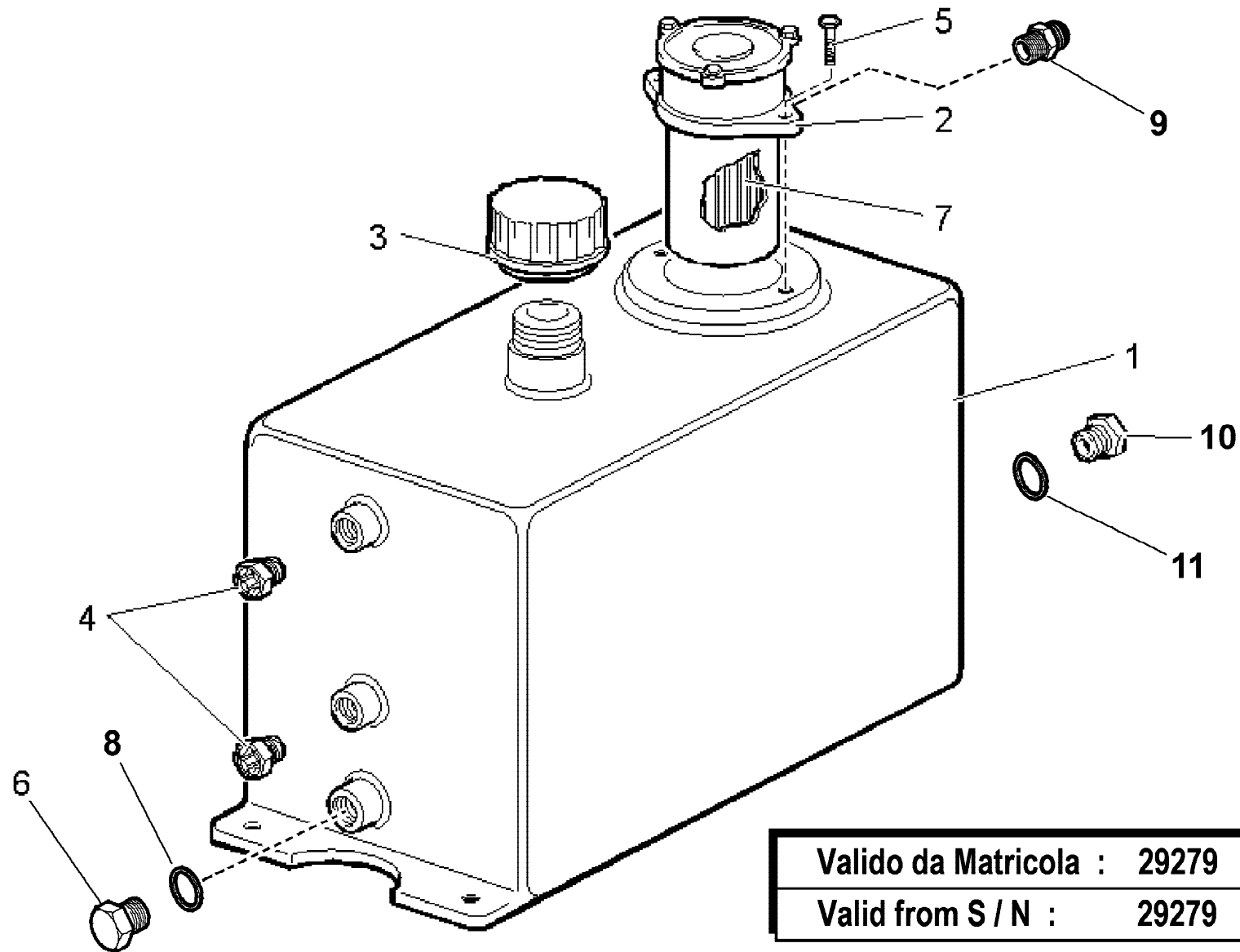


TC350 350R

SERBATOIO OLIO IDRAULICO
 HYDRAULIC OIL TANK
 RESERVOIR HUILE HYDRAULIQUE
 HYDRAULIKÖLBEHALTER
 DEPOSITO ACEITE HIDRAULICA

Tavola
W.53.05.510.00-1-1

Data pag.
 luglio 2010 6



rif.	codice	Q.tà
1	W.438.014	1
2	W.350.017	1
3	W.449.009	1
4	W.370.005	2
5	3.01.0325	2
6	3.11.0065	1
7	W.350.717	1
8	3.06.0145	1
9	3.10.1043	1
10	3.11.0072	1
11	3.06.0146	1

Valido da Matricola : 29279
 Valid from S / N : 29279



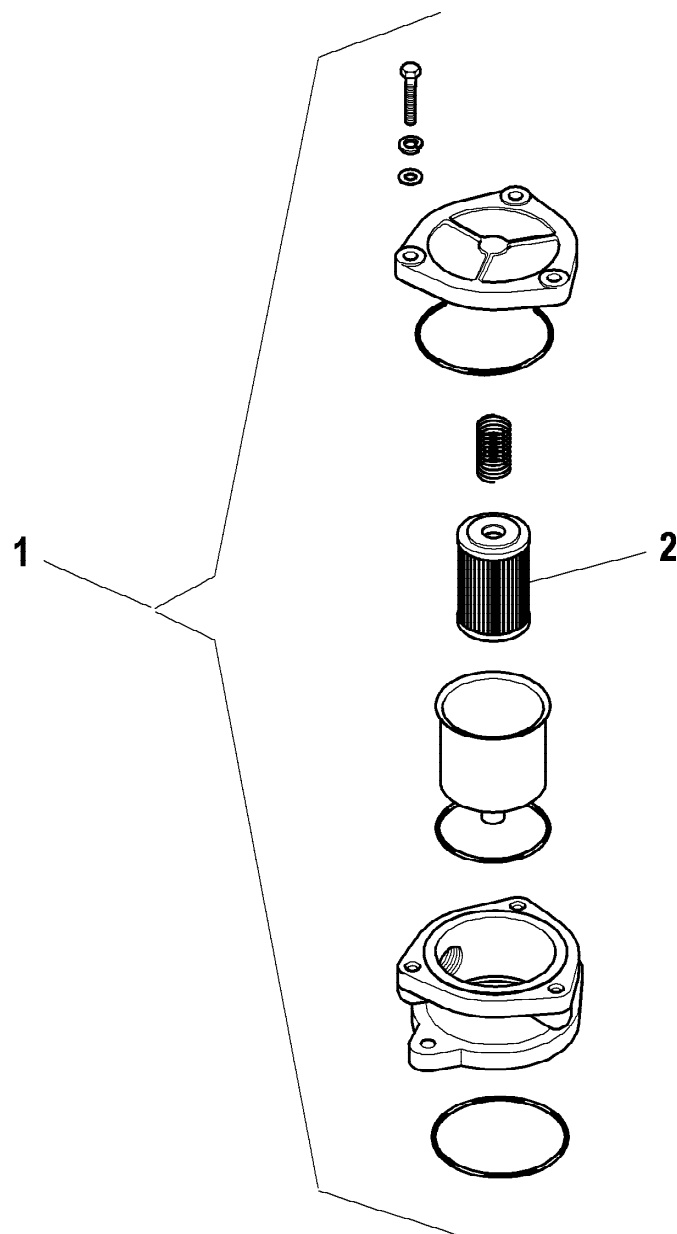
TC350 350R

Tavola
W.53.05.510.00-2-1

SERBATOIO OLIO IDRAULICO
 HYDRAULIC OIL TANK
 RESERVOIR HUILE HYDRAULIQUE
 HYDRAULIKÖLBEHALTER
 DEPOSITO ACEITE HIDRAULICA

Data pag.
 ottobre 2010 7

rif.	codice	Q.tà
1	W.350.017	1
2	W.350.717	1



1/1

BIGMAX[®]

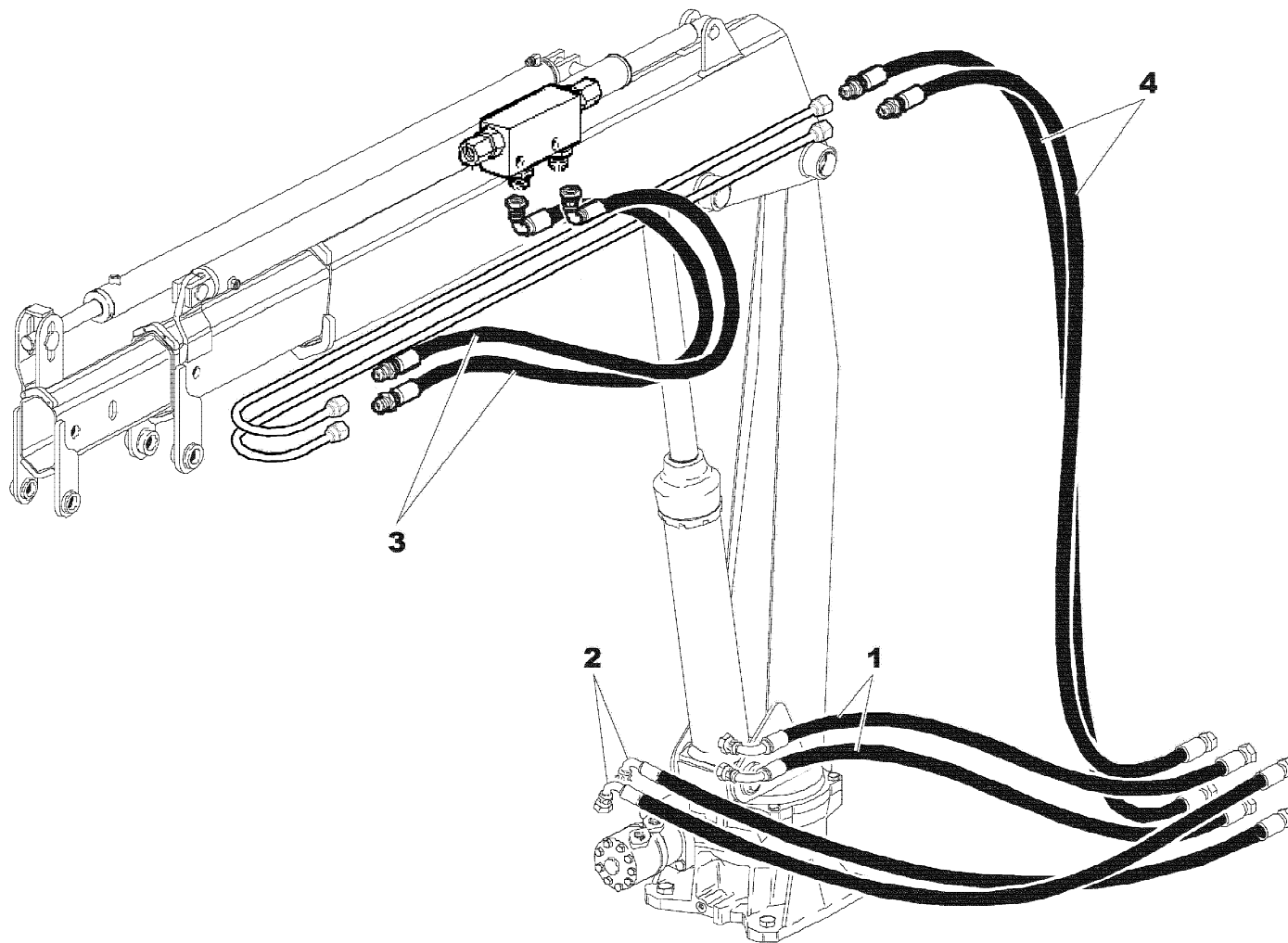
TC350 350R

FILTRO OLIO
OIL FILTER
FILTRE A HUILE
OELFILTER
FILTRO DE ACEITE

Tavola
W.350.017-1-0

Data pag.
luglio 2010 8

rif.	codice	Q.tà
1	5.26.0774	2
2	5.26.0773	2
3	5.26.0779	2
4	5.26.0778	2

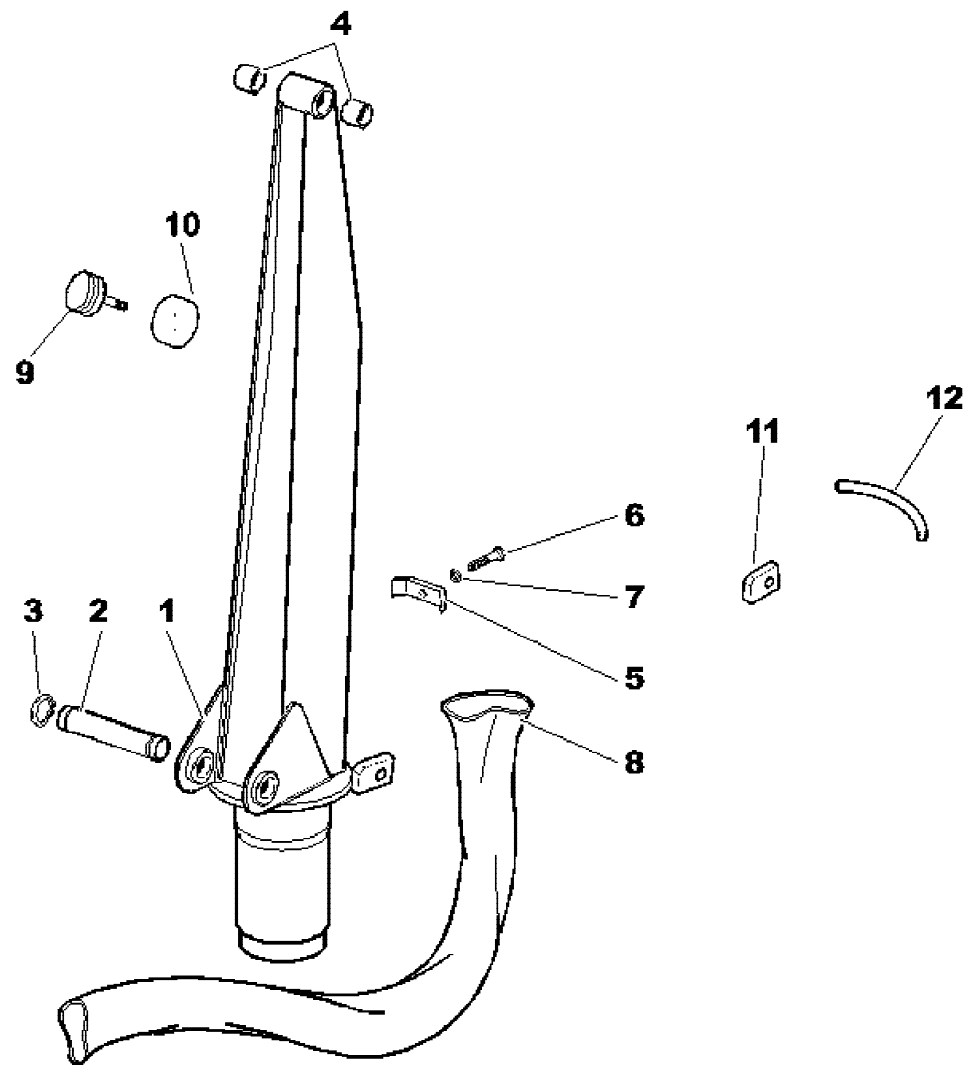


TC350 350R

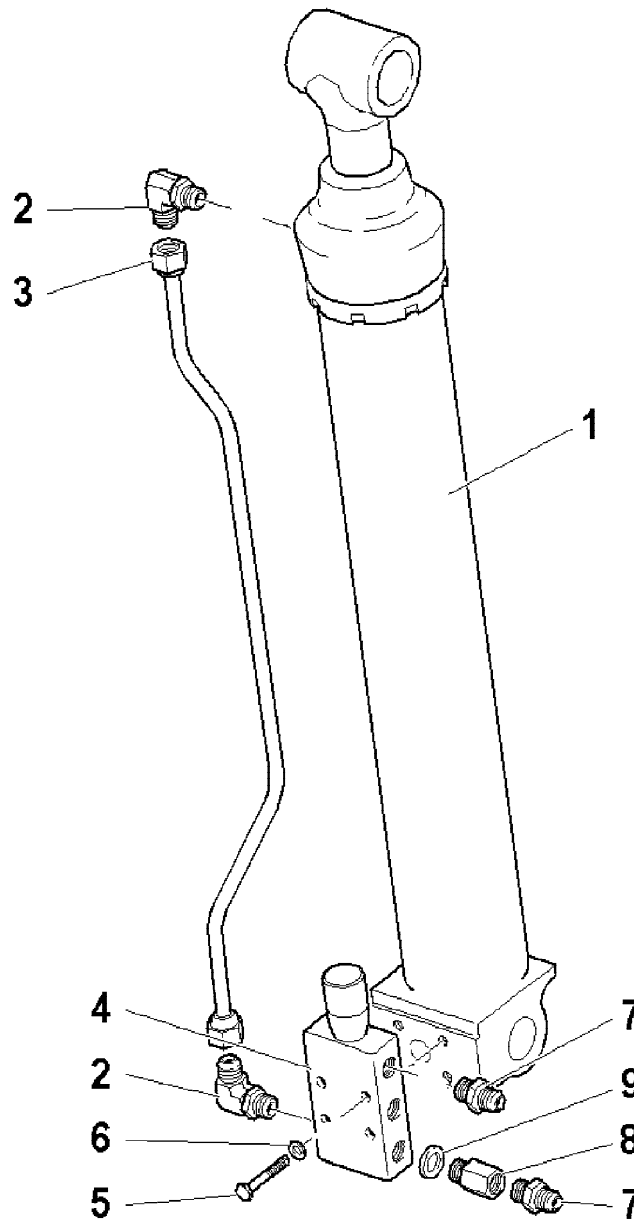
SERIE TUBI FLESSIBILI
 SET OF HOSES
 JEU DE TOYAUX FLEXIBLES
 SCHLAUCHSATZ
 SERIE DE TUBOS FLEXIBLE

Tavola
5.51.0956-1-0

Data pag.
 luglio 2008 9



rif.	codice	Q.tà
1	5.04.0115	1
2	W.101.321	1
3	3.07.0210	2
4	W.102.135	2
5	5.00.0047	4
6	3.02.0037	4
7	3.06.0101	4
8	3.19.0198	2.7m
9	W.732.001	1
10	5.14.0788	1
11	5.00.0978	1
12	5.00.1018	1



rif.	codice	Q.tà
1	6.43.0178	1
2	3.10.1125	2
3	5.39.0016	1
4	W.470.052	1
5	3.01.0031	4
6	3.06.0055	4
7	3.10.1040	2
8	3.11.0112	1
9	3.06.0144	1

1/1

BIGMAX®

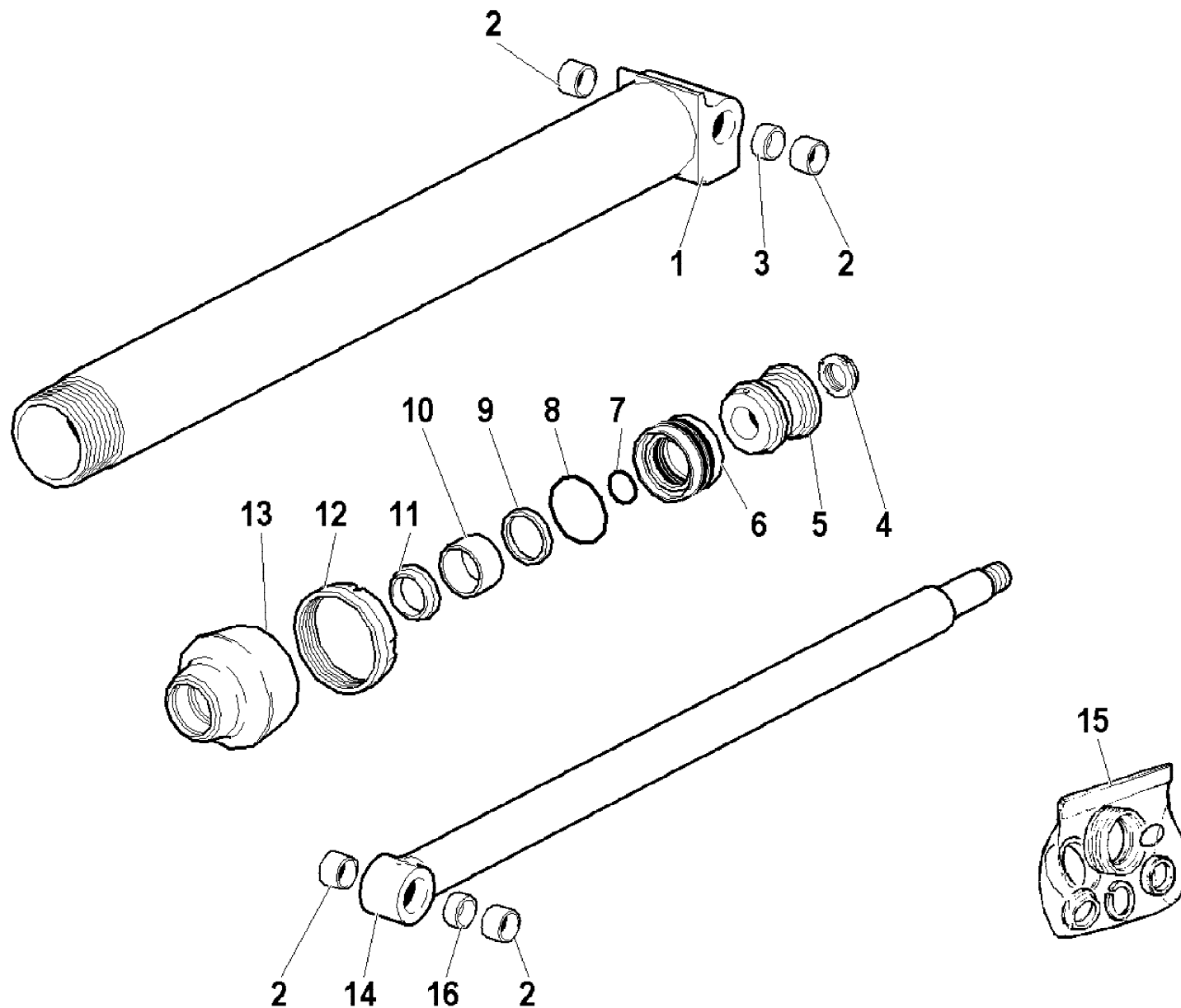
TC350 350R

MARTINETTO SOLLEVAMENTO (IMPIANTO OLEODINAMICO)
 LIFTING HYDRAULIC CYLINDER (HYDRAULIC SYSTEM)
 VERIN DE LEVAGE (INSTALLATION HYDRAULIQUE)
 HUBZYLINDER (HYDRAULIKANLAGE)
 GATO DE ELEVACION (INSTALACION HIDRAULICA)

Tavola

6.23.0178-1-0

Data pag.
 febbraio 2011 11



rif.	codice	Q.tà
1	6.07.0585	1
2	W.102.135	4
3	W.40.02.006.00	1
4	3.04.0505	1
5	W.105.074	1
6	W.359.021	1
7	W.360.076	1
8	W.360.078	1
9	W.358.010	1
10	W.102.136	1
11	W.361.016	1
12	W.38.02.004.00	1
13	W.38.02.002.00	1
14	6.03.0865	1
15	W.365.104	1
16	W.40.02.007.00	1

1/1

BIGMAX®

TC350 350R

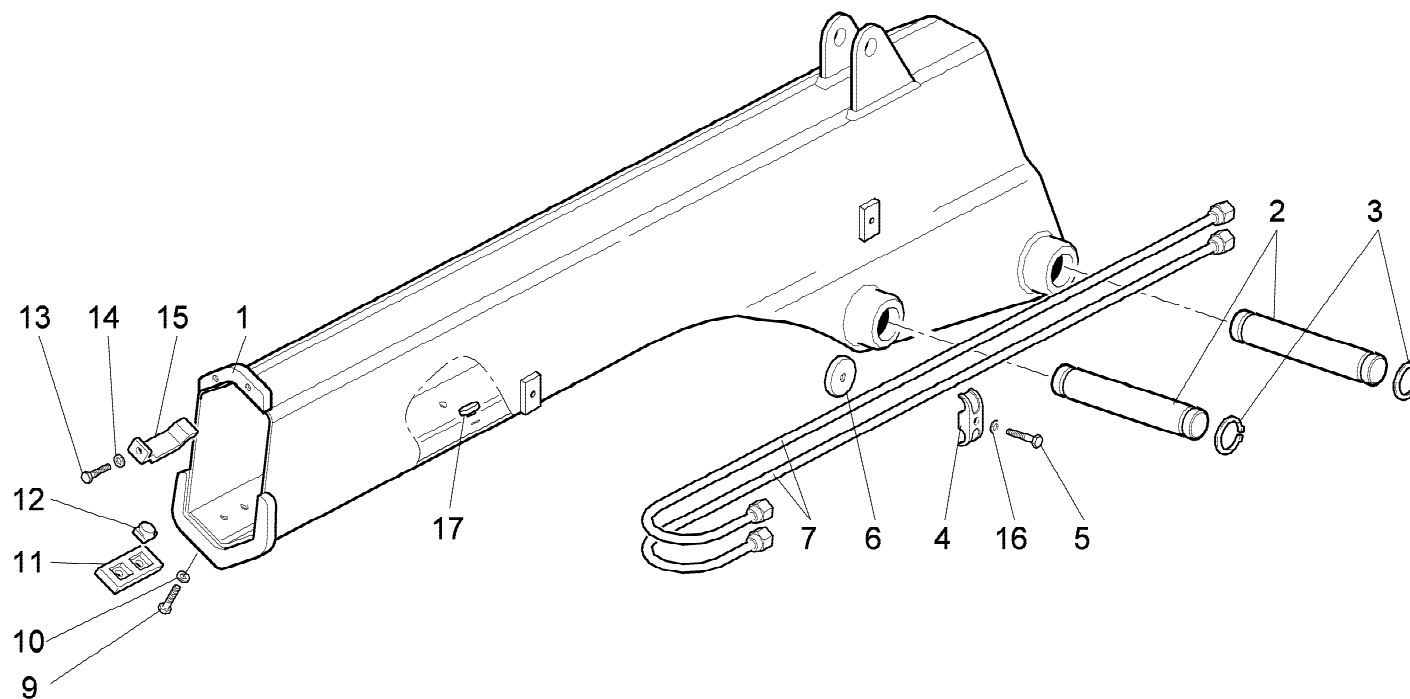
MARTINETTO SOLLEVAMENTO
LIFTING HYDRAULIC CYLINDER
VERIN DE LEVAGE
HUBZYLINDER
GATO DE ELEVACION

Tavola

6.43.0178-1-0

Data pag.
febbraio 2011 12

rif.	codice	Q.tà
1	5.03.0293	1
2	W.101.225	2
3	3.07.0210	4
4	5.00.0077	2
5	3.01.0030	2
6	W.34.05.014.00	2
7	W.53.02.021.00	2
9	3.01.0055	4
10	3.06.0006	4
11	5.14.0248	2
12	W.37.03.008.00	4
13	3.01.0323	2
14	3.06.0005	2
15	5.00.0685	2
16	3.06.0055	2
17	W.37.04.007.00	2



1/1

BIGMAX®

TC350 350R

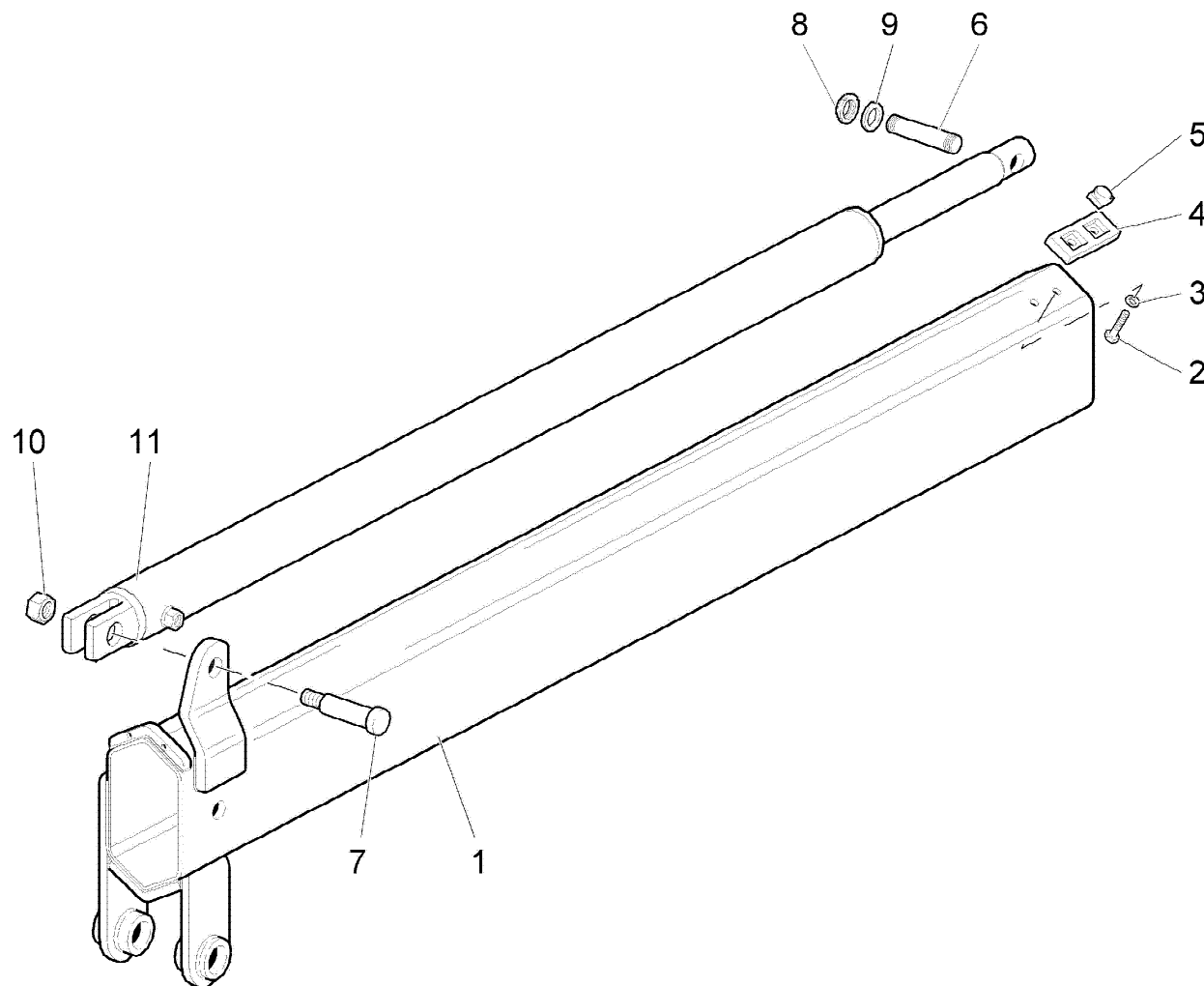
1° BRACCIO
1ST BOOM
1ERE BRAS
1. ARM
1° BRAZO

Tavola

5.47.0093-1-0

Data pag.
luglio 2008 13

rif.	codice	Q.tà
1	5.02.0530	1
2	3.01.0055	4
3	3.06.0006	4
4	5.14.0249	2
5	W.37.03.008.00	4
6	W.101.244	1
7	W.101.214	1
8	3.04.0498	2
9	3.06.0010	2
10	3.04.0214	1
11	6.41.0398	1



1/1

BIGMAX®

TC350 350R

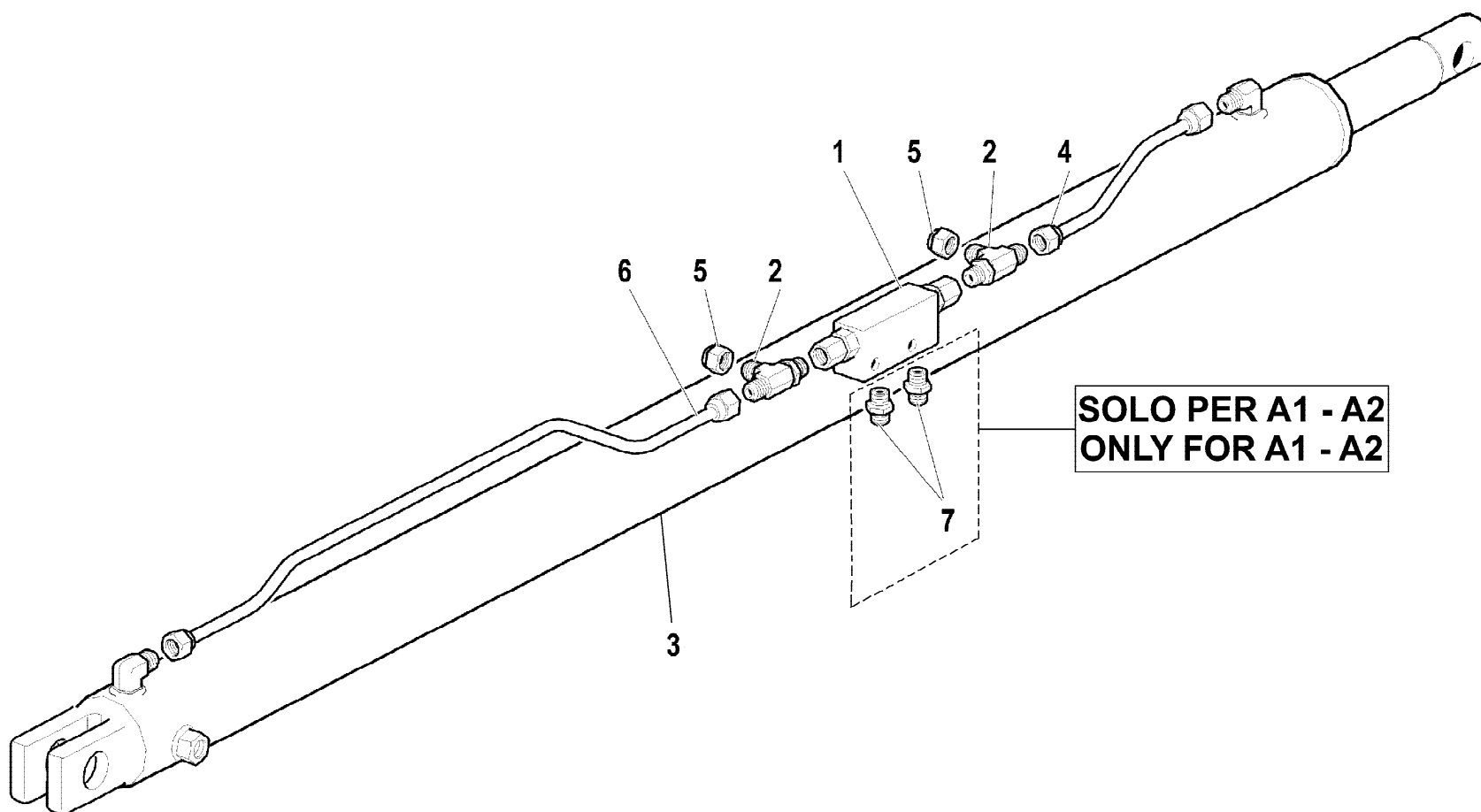
1° SFILO
1ST EXTENSION
1ERE RALLONGE
1. VERLAENGERUNG
1°PROLONGACION

Tavola

5.49.0092-1-0

Data pag.
luglio 2008 14

rif.	codice	Q.tà
1	W.470.017	1
2	3.10.1175	2
3	6.41.0398	1
4	W.53.02.019.00	1
5	3.11.0040	2
6	5.39.2370	1
7	3.10.1039	2



**SOLO PER A1 - A2
ONLY FOR A1 - A2**

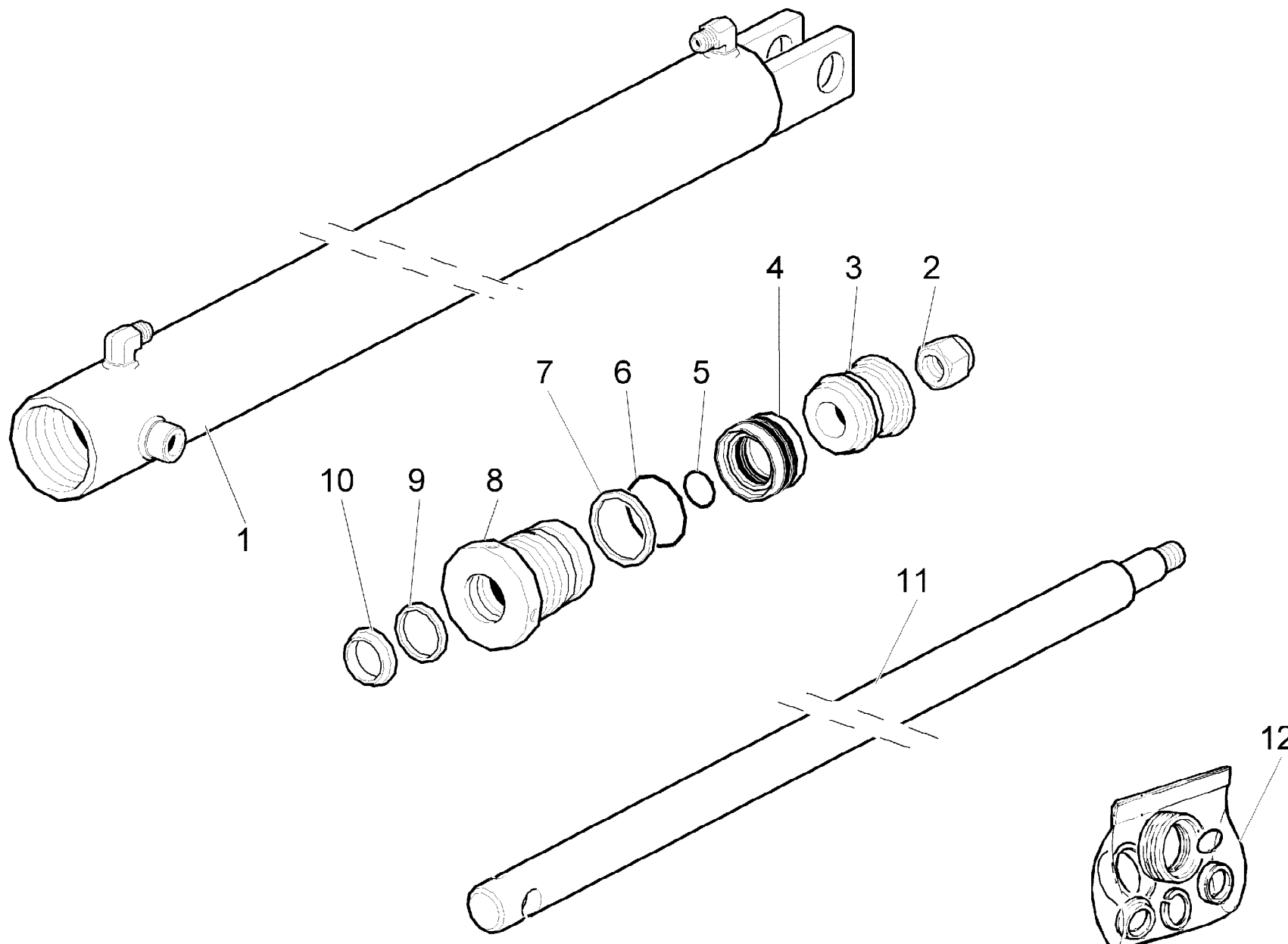


TC350 350R

MARTINETTI DI ESTENSIONE (COMPLETO)
EXTENSION JACKS (ASSEMBLY)
VERINS D'EXTENSION (COMPLET)
(KOMPLETT)
GATOS DE EXTENSION (COMPLETO)

Tavola
5.49.0092-2-0

Data pag.
luglio 2008 15



rif.	codice	Q.tà
1	6.07.0586	1
2	3.04.0378	1
3	W105.099	1
4	W.359.013	1
5	W.360.002	1
6	W.360.022	1
7	W.304.016	1
8	W.120.054	1
9	W.358.003	1
10	W.361.013	1
11	6.03.0867	1
12	W.365.119	1

1/1

BIGMAX[®]

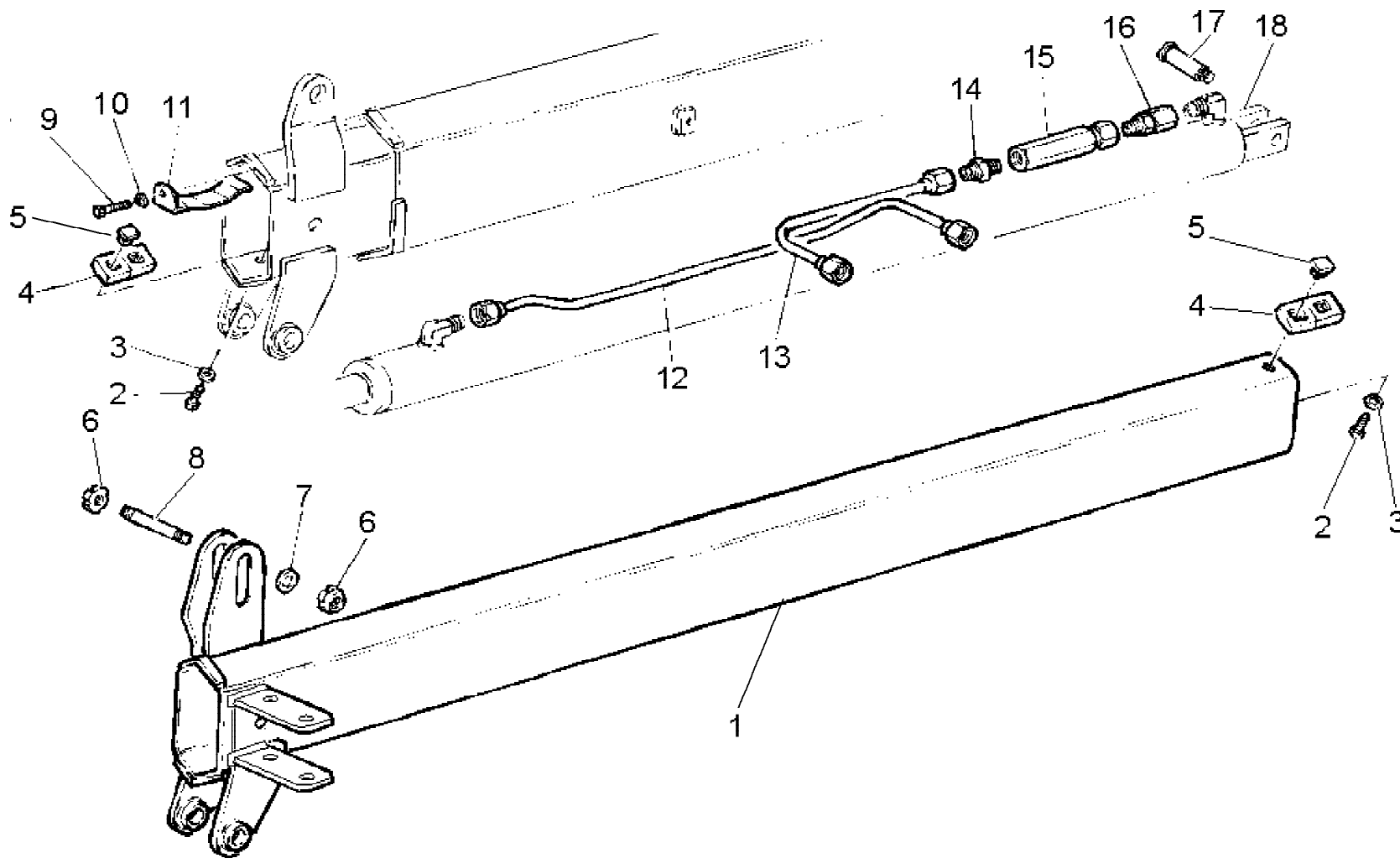
TC350 350R

MARTINETTO 1° SFILLO
 1ST EXSTENSION HYDRAULIC
 VÉRIN 1ÈRE RALLONGE
 1. SCHUBZYLINDER
 GATO 1ª EXTENSIÓN

Tavola

6.41.0398-1-0

Data pag.
 luglio 2008 16



rif.	codice	Q.tà
1	5.02.0531	1
2	3.01.0055	8
3	3.06.0006	8
4	5.14.0248	4
5	W.37.03.008.00	8
6	3.04.0498	2
7	3.06.0010	2
8	W.101.218	1
9	3.01.0323	2
10	3.06.0005	2
11	5.00.0685	4
12	5.39.2371	1
13	W.53.02.017.00	1
14	3.10.1040	1
15	W.470.853	1
16	3.12.0065	1
17	W.101.214	1
18	6.41.0399	1

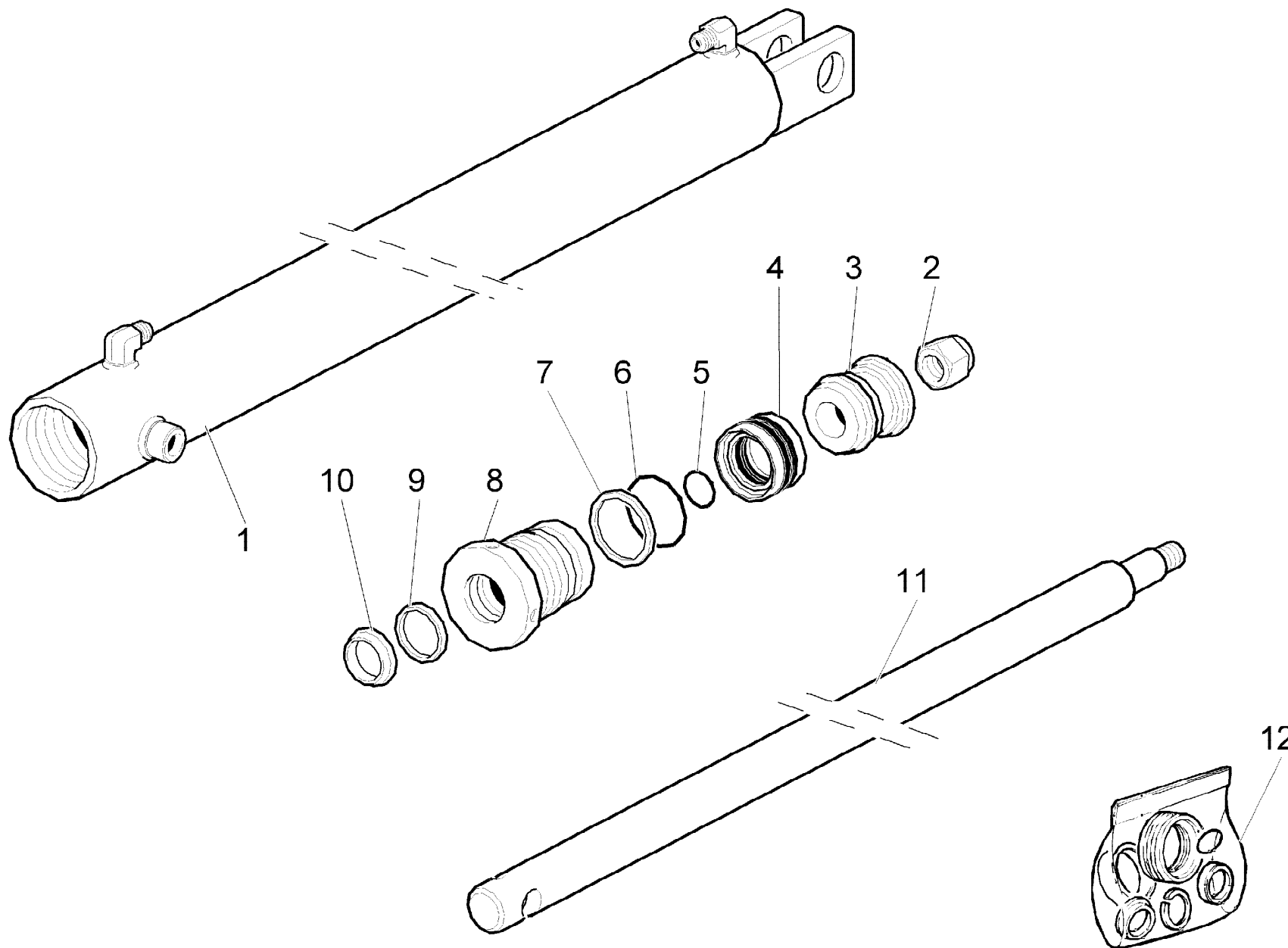
SAUDS 1803H-1



TC350 350R

2° SFILLO
 2ND EXTENSION
 2EME RALLONGE
 2. VERLAENGERUNG
 2° PROLONGACION

Tavola
5.53.0052-1-0



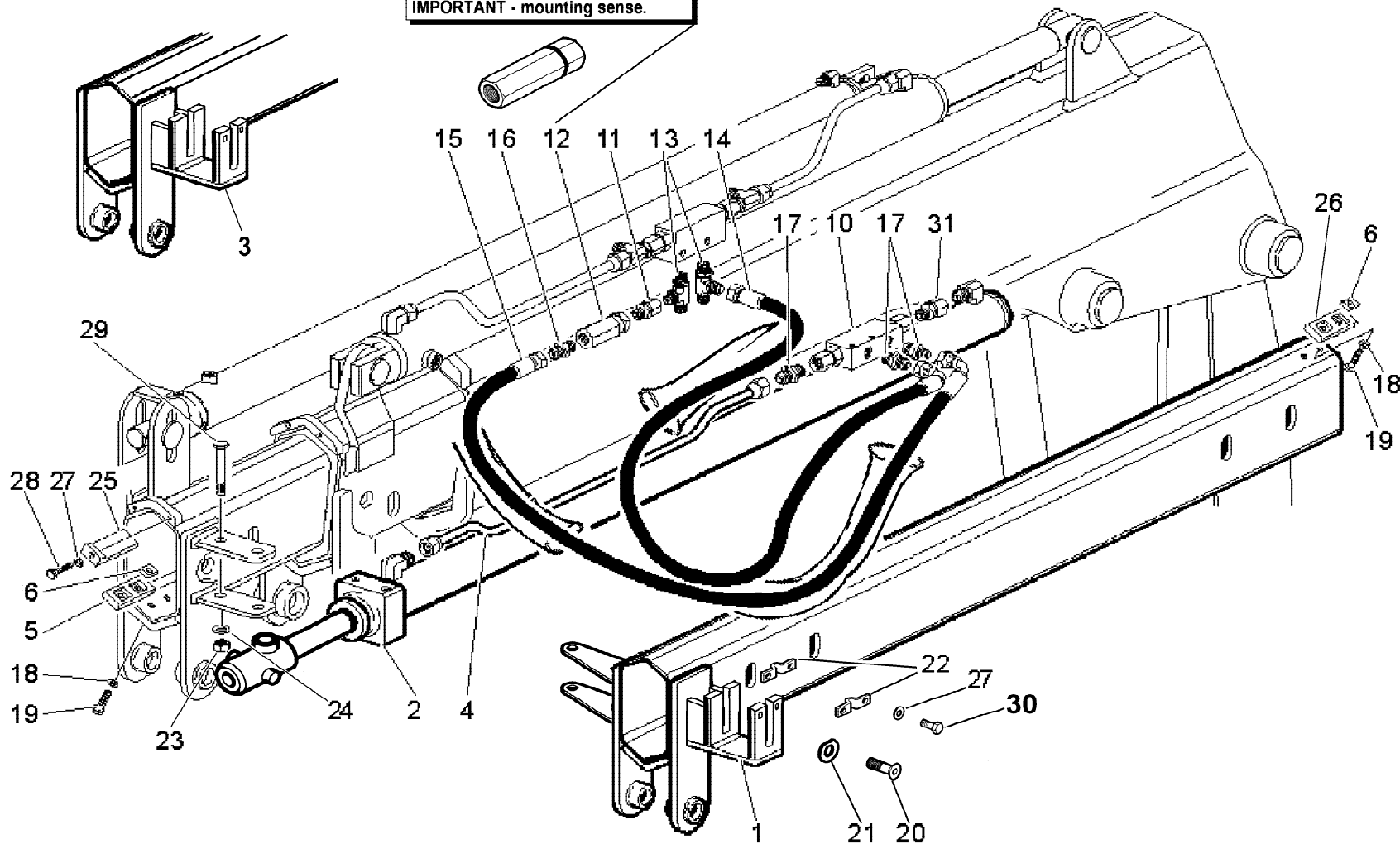
rif.	codice	Q.tà
1	6.07.0587	1
2	3.04.0377	1
3	W.105.061	1
4	W.359.010	1
5	W.360.002	1
6	W.360.049	1
7	W.304.018	1
8	W.120.058	1
9	W.358.001	1
10	W.361.011	1
11	6.03.0868	1
12	W.365.061	1



TC350 350R

MARTINETTO 2° SFILLO
 2ND EXTENSION HYDRAULIC JACK
 VÉRIN 2ÈME RALLONGE
 2. SCHUBZYLINDER
 GATO 2ª EXTENSIÓN

IMPORTANTE - senso di montaggio.
 IMPORTANT - mounting sense.



rif.	codice	Q.tà
1	5.02.0532	1
2	6.21.0405	1
3	5.02.0429	1
4	5.39.2372	1
5	W.37.03.009.00	2
6	W.37.03.008.00	8
10	W.470.017	1
11	3.12.0065	1
12	5.22.0573	1
13	3.10.1175	2
14	5.26.1134	1
15	5.26.1135	1
16	3.10.1040	1
17	3.10.1039	3
18	3.06.0006	8
19	3.01.0055	8
20	3.02.0436	2
21	W.56.03.044.00	2
22	5.00.1881	2
23	3.04.0335	2
24	3.06.0914	2
25	5.00.0685	2
26	W.36.03.004.00	2
27	3.06.0005	6
28	3.01.0323	2
29	3.01.0362	2
30	3.01.0325	4
31	3.12.0064	1

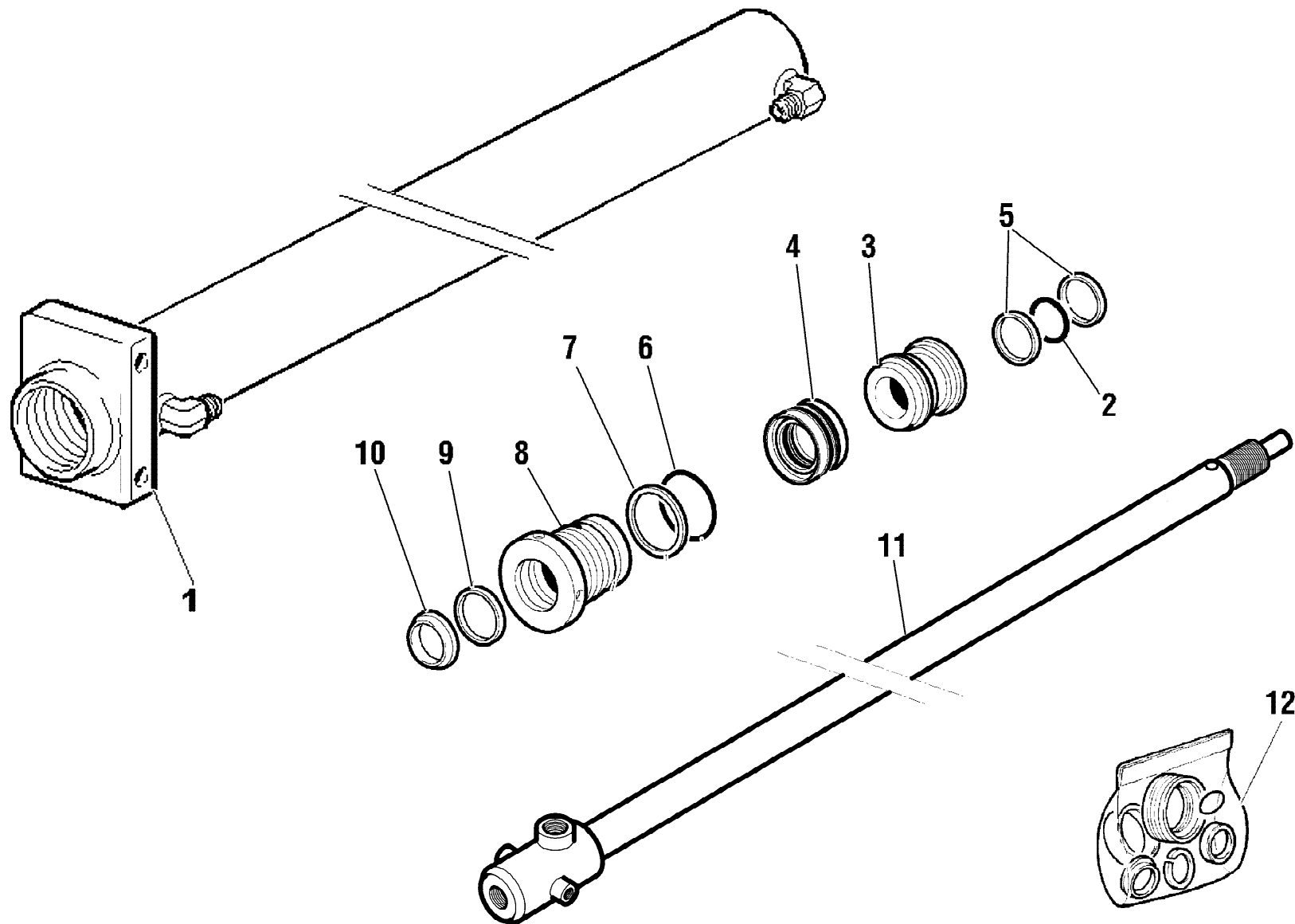


TC350 350R

3° SFILLO
 3RD EXTENSION
 3EME RALLONGE
 3. VERLAENGERUNG
 3° PROLONGACION

Tavola
5.54.0058-1-0

Data pag.
 luglio 2008 19



rif.	codice	Q.tà
1	6.07.0588	1
2	W.360.094	1
3	W.105.103	1
4	W.359.010	1
5	W.304.030	2
6	W.360.049	1
7	W.304.018	1
8	W.120.058	1
9	W.358.001	1
10	W.361.011	1
11	6.03.0871	1
12	5.55.0795	1

1/1

BIGMAX®

TC350 350R

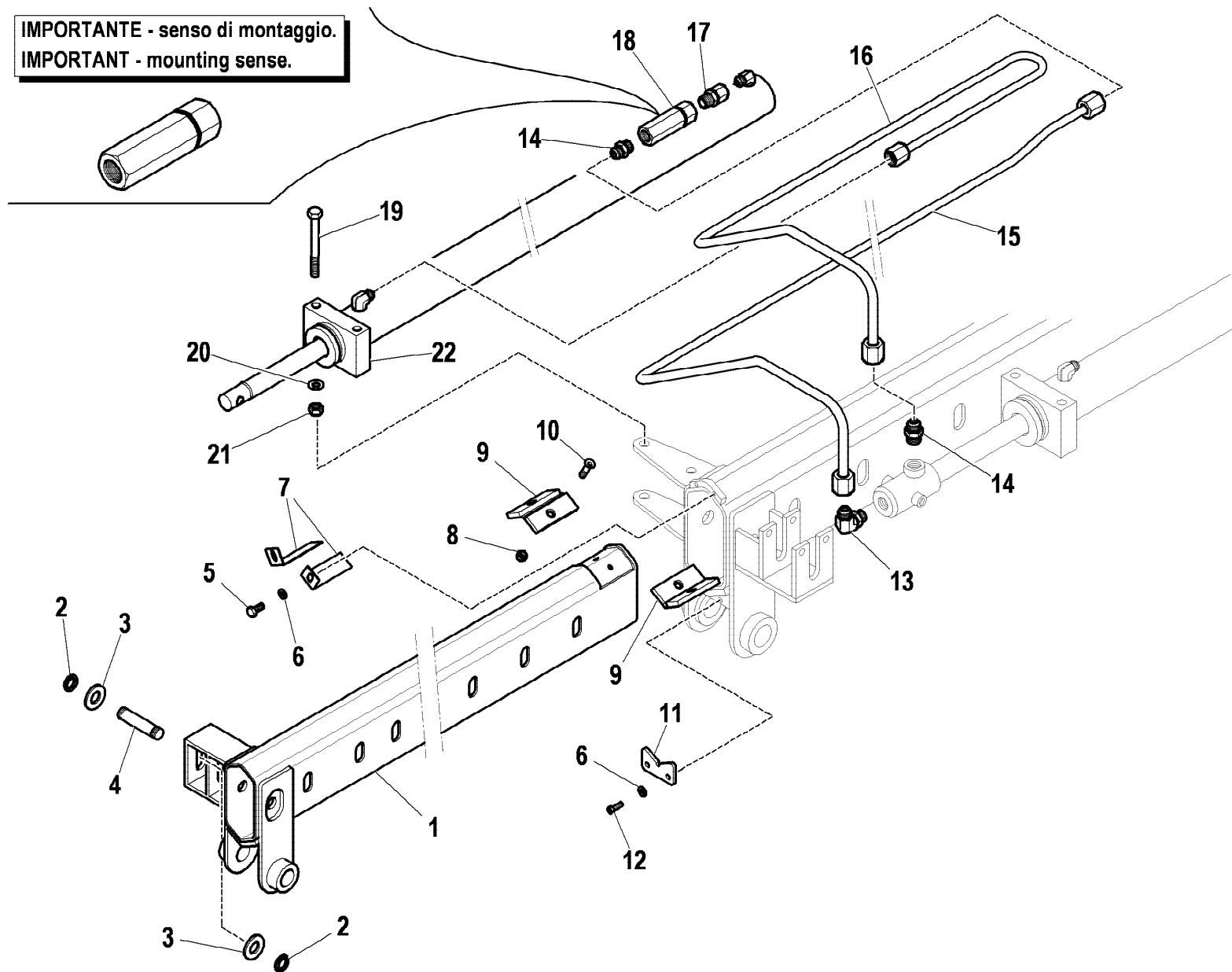
MARTINETTO 3° SFILLO
 3RD EXTENSION HYDRAULIC JACK
 VÉRIN 3ÈME RALLONGE
 3. SCHUBZYLINDER
 GATO 3ª EXTENSIÓN

Tavola

6.21.0405-1-0

Data pag.
 luglio 2008 20

IMPORTANTE - senso di montaggio.
IMPORTANT - mounting sense.



rif.	codice	Q.tà
1	5.02.0533	1
2	3.04.0498	2
3	3.06.0010	2
4	W.101.218	1
5	3.01.0323	2
6	3.06.0005	4
7	5.00.0685	2
8	W.571.316	2
9	5.14.0800	2
10	3.02.0401	2
11	W.38.03.019.00	1
12	3.02.0034	2
13	3.10.1125	1
14	3.10.1040	2
15	5.39.2374	1
16	5.39.2373	1
17	3.12.0065	1
18	W.470.853	1
19	3.01.0362	2
20	3.06.0914	2
21	3.04.0335	2
22	6.41.0400	1

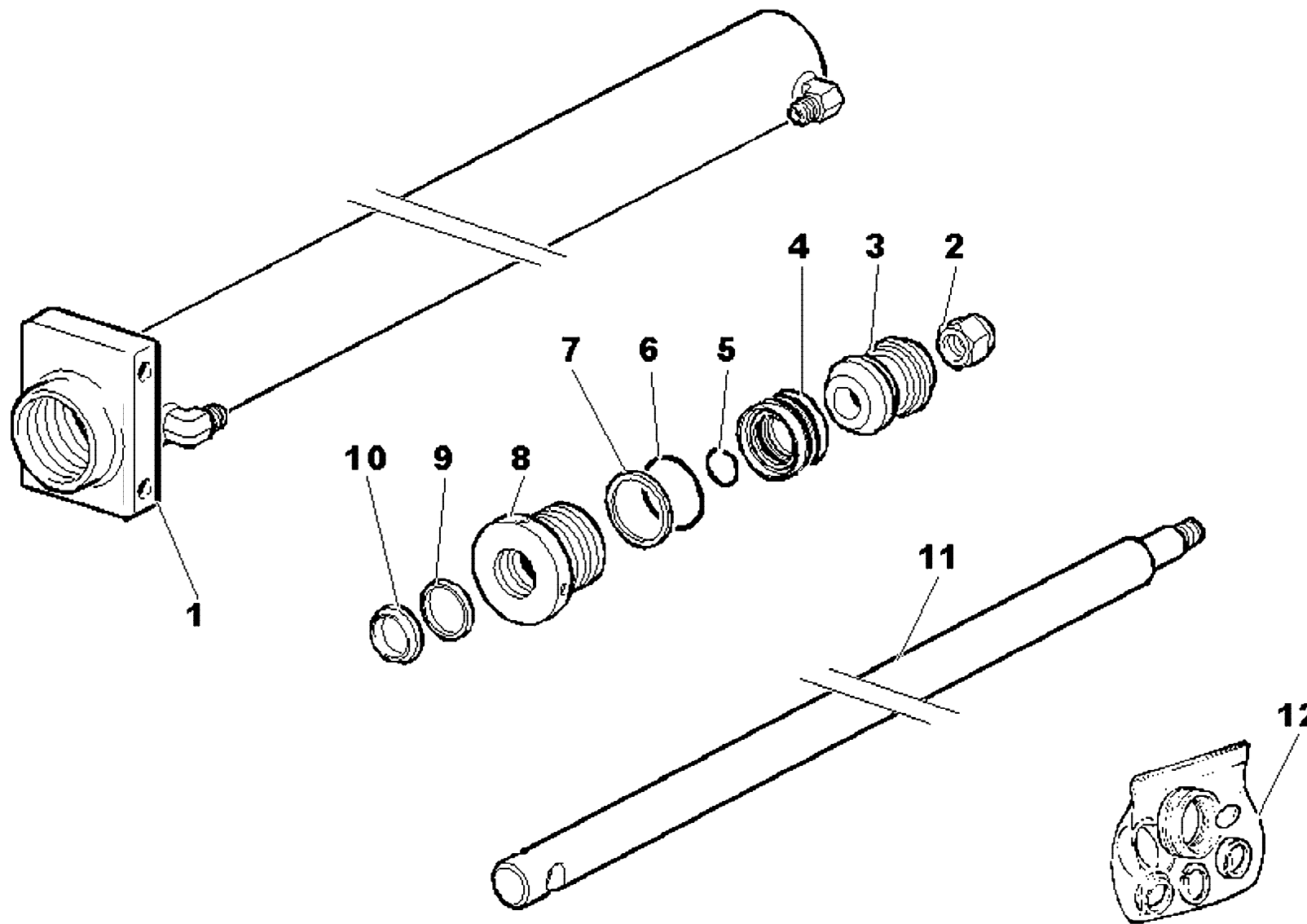


TC350 350R

4° SFILLO
 4TH EXTENSION
 4EME RALLONGE
 4. VERLAENGERUNG
 4° PROLONGACION

Tavola
5.56.0046-1-0

Data pag.
 luglio 2008 21



rif.	codice	Q.tà
1	6.07.0588	1
2	3.04.0377	1
3	W.105.061	1
4	W.359.010	1
5	W.360.002	1
6	W.360.049	1
7	W.304.018	1
8	W.120.058	1
9	W.358.001	1
10	W.361.011	1
11	6.03.0868	1
12	W.365.061	1

BIGMAX[®]

TC350 350R

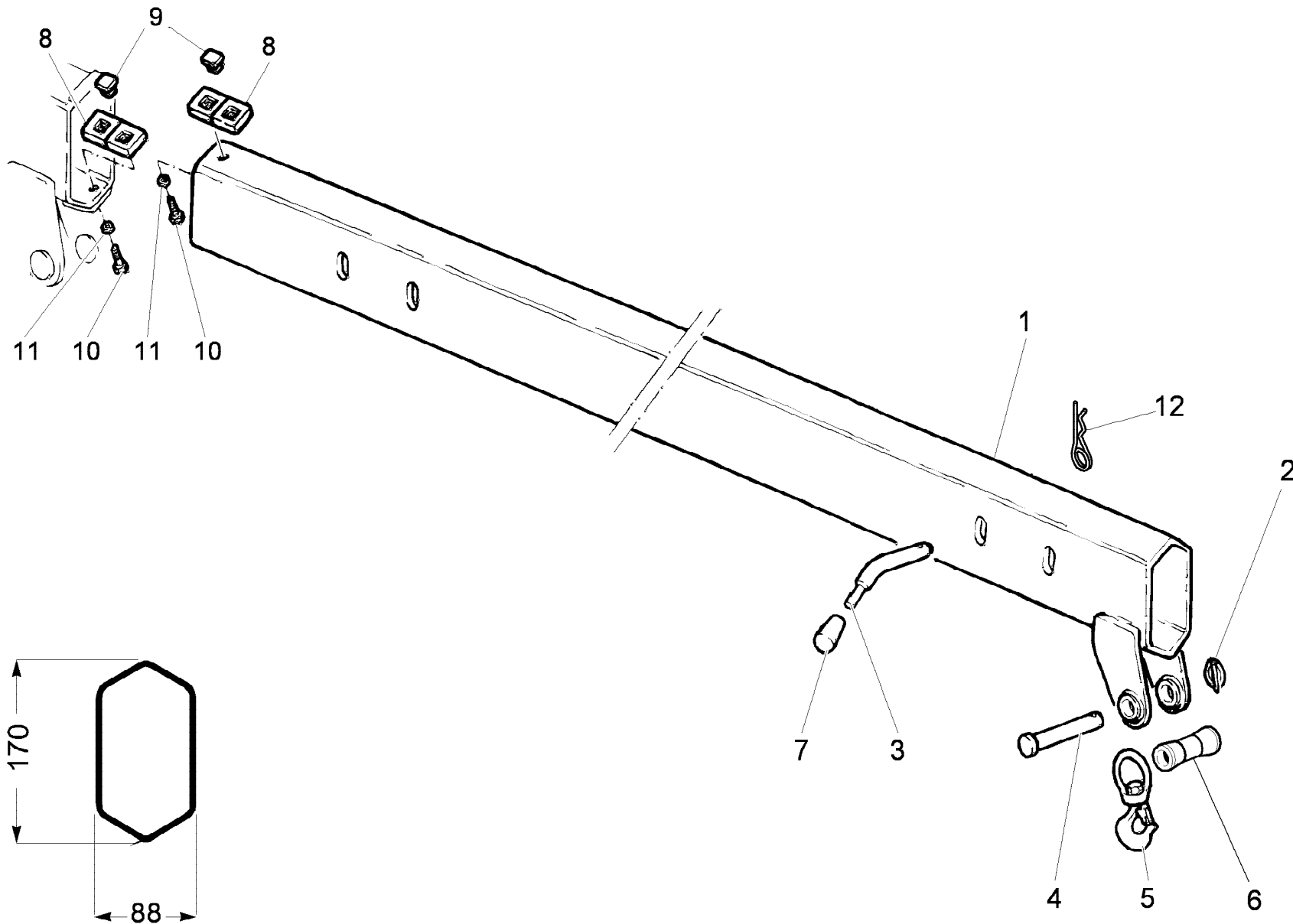
MARTINETTO 4° SFILLO
 4TH EXTENSION HYDRAULIC JACK
 VÉRIN 4ÈME RALLONGE
 4. SCHUBZYLINDER
 GATO 4ª EXTENSIÓN

1/1

Tavola

6.41.0400-1-0

Data pag.
 luglio 2008 22



rif.	codice	Q.tà
1	5.01.0013	1
2	3.06.0753	1
3	W.101.046	1
4	W.101.084	1
5	W.599.002	1
6	W.39.03.010.00	1
7	W.664.003	1
8	W.37.03.009.00	4
9	W.37.03.008.00	8
10	3.01.0055	8
11	3.06.0006	8
12	3.06.0703	1

1/1

BIGMAX®

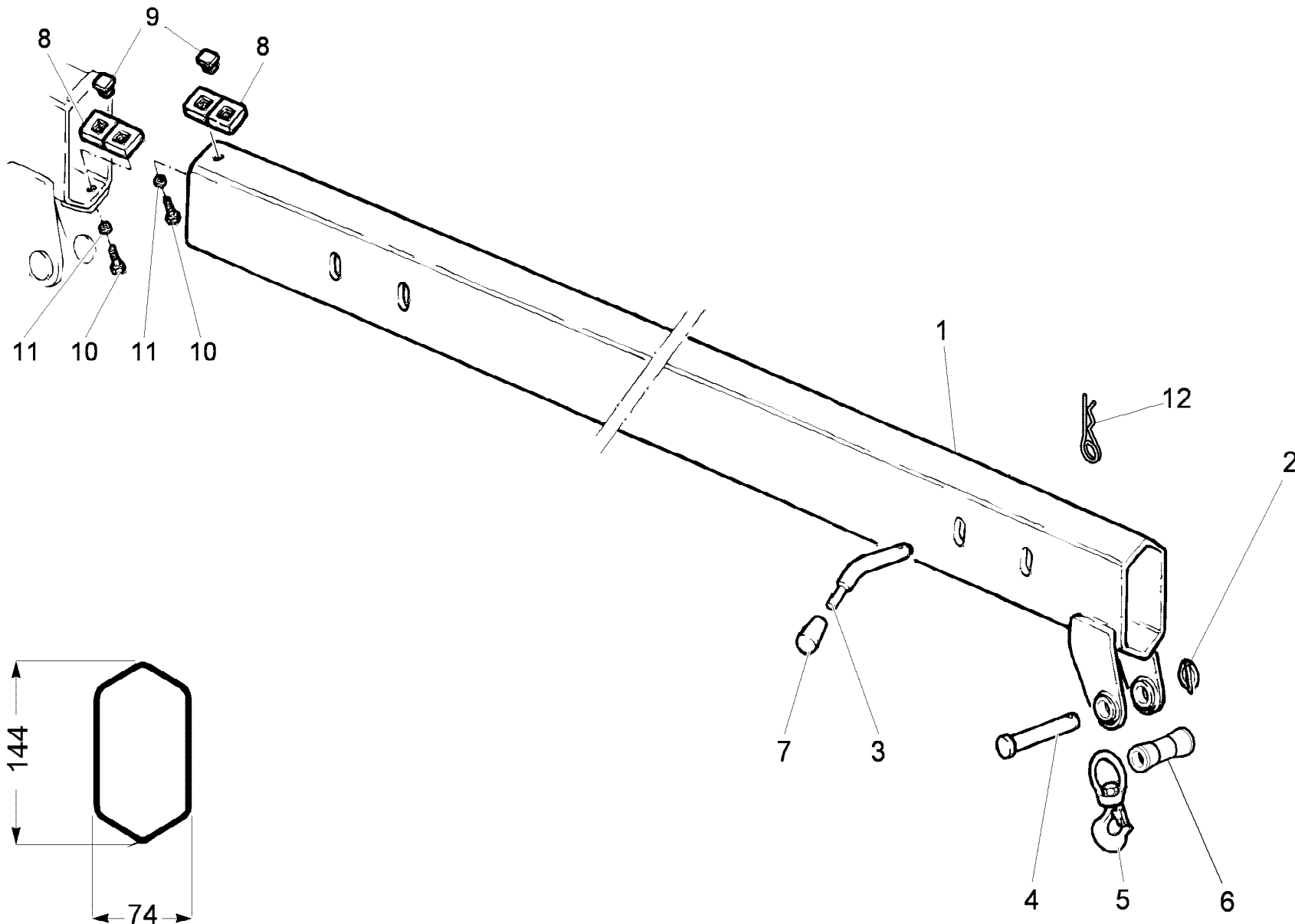
TC350 350R

1° SFILLO (PROLUNGA MANUALE) A1
 1ST EXTENSION (MANUAL EXTENSION) A1
 1ERE RALLONGE (RALLONGE MANUELLE) A1
 1. VERLAENGERUNG (MANUAL-VERLÄNGERUNG) A1
 1°PROLONGACION (PROLONGACION MANUAL) A1

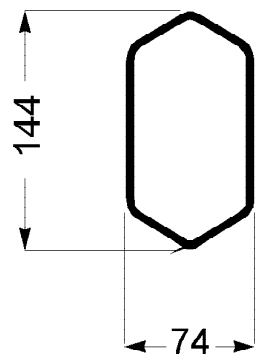
Tavola

7.80.0362-1-0

Data pag.
luglio 2008 23



rif.	codice	Q.tà
1	5.01.0014	1
2	3.06.0753	1
3	W.101.046	1
4	W.101.084	1
5	W.599.002	1
6	W.39.03.010.00	1
7	W.664.003	1
8	W.37.03.009.00	4
9	W.37.03.008.00	8
10	3.01.0055	8
11	3.06.0006	8
12	3.06.0703	1



BIGMAX®

TC350 350R

1° SFILLO (PROLUNGA MANUALE) A2
 1ST EXTENSION (MANUAL EXTENSION) A2
 1ERE RALLONGE (RALLONGE MANUELLE) A2
 1. VERLAENGERUNG (MANUAL-VERLÄNGERUNG) A2
 1°PROLONGACION (PROLONGACION MANUAL) A2

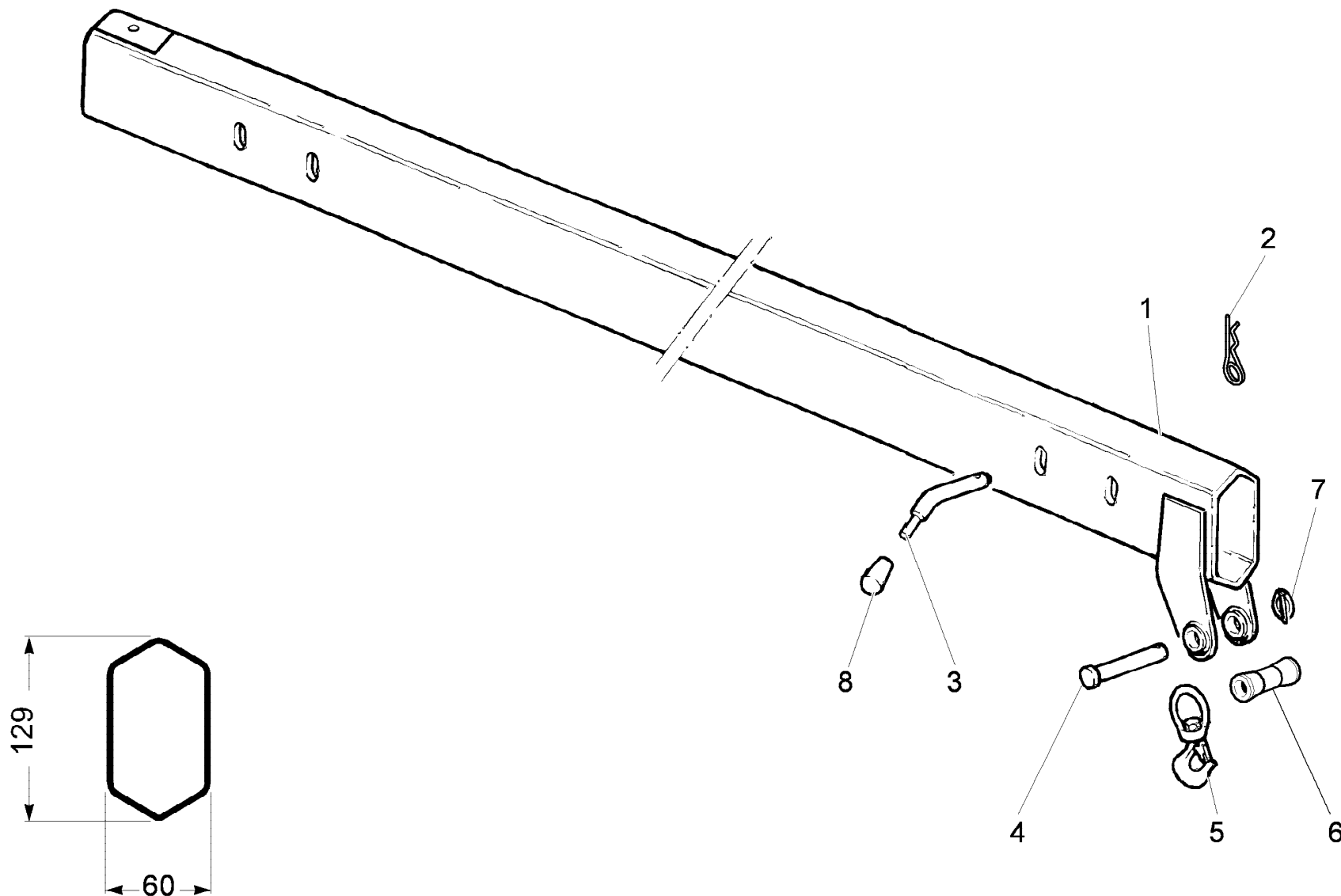
1/1

Tavola

7.80.0363-1-0

Data pag.
 luglio 2008 24

rif.	codice	Q.tà
1	5.01.0015	1
2	3.06.0703	1
3	W.101.046	1
4	W.101.084	1
5	W.599.005	1
6	W.39.03.010.00	1
7	3.06.0753	1
8	W.664.003	1



1/1

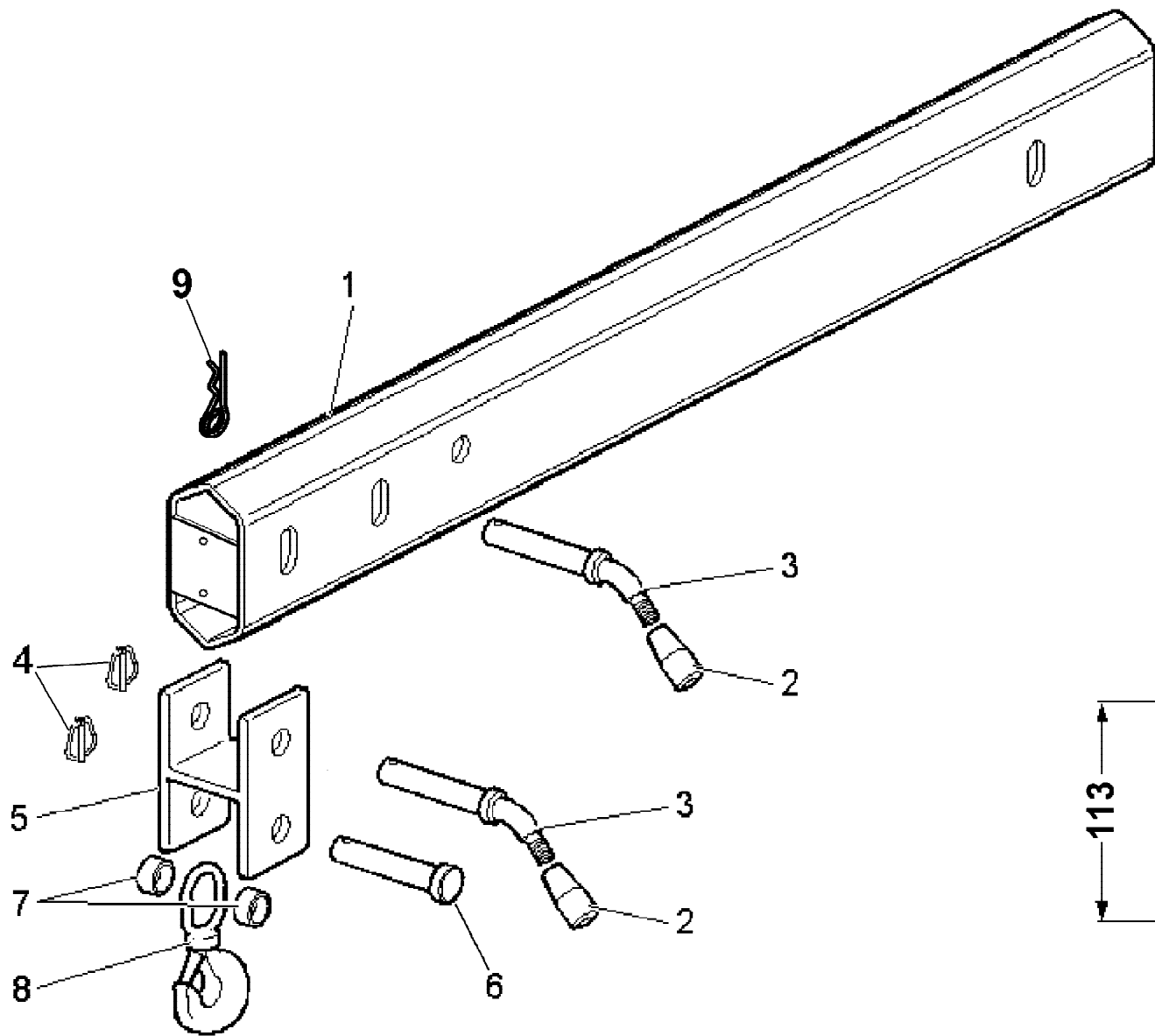
BIGMAX®

TC350 350R

1° SFILLO (PROLUNGA MANUALE) A3
 1ST EXTENSION (MANUAL EXTENSION) A3
 1ERE RALLONGE (RALLONGE MANUELLE) A3
 1. VERLAENGERUNG (MANUAL-VERLÄNGERUNG) A3
 1°PROLONGACION (PROLONGACION MANUAL) A3

Tavola
7.80.0364-1-0

Data pag.
 luglio 2008 25



rif.	codice	Q.tà
1	5.01.0012	1
2	W.664.003	2
3	W.101.324	2
4	3.06.0753	2
5	W.52.02.016.00	1
6	W.101.080	1
7	W.13.03.029.00	2
8	W.599.001	1
9	3.06.0703	1

1/1

BIGMAX®

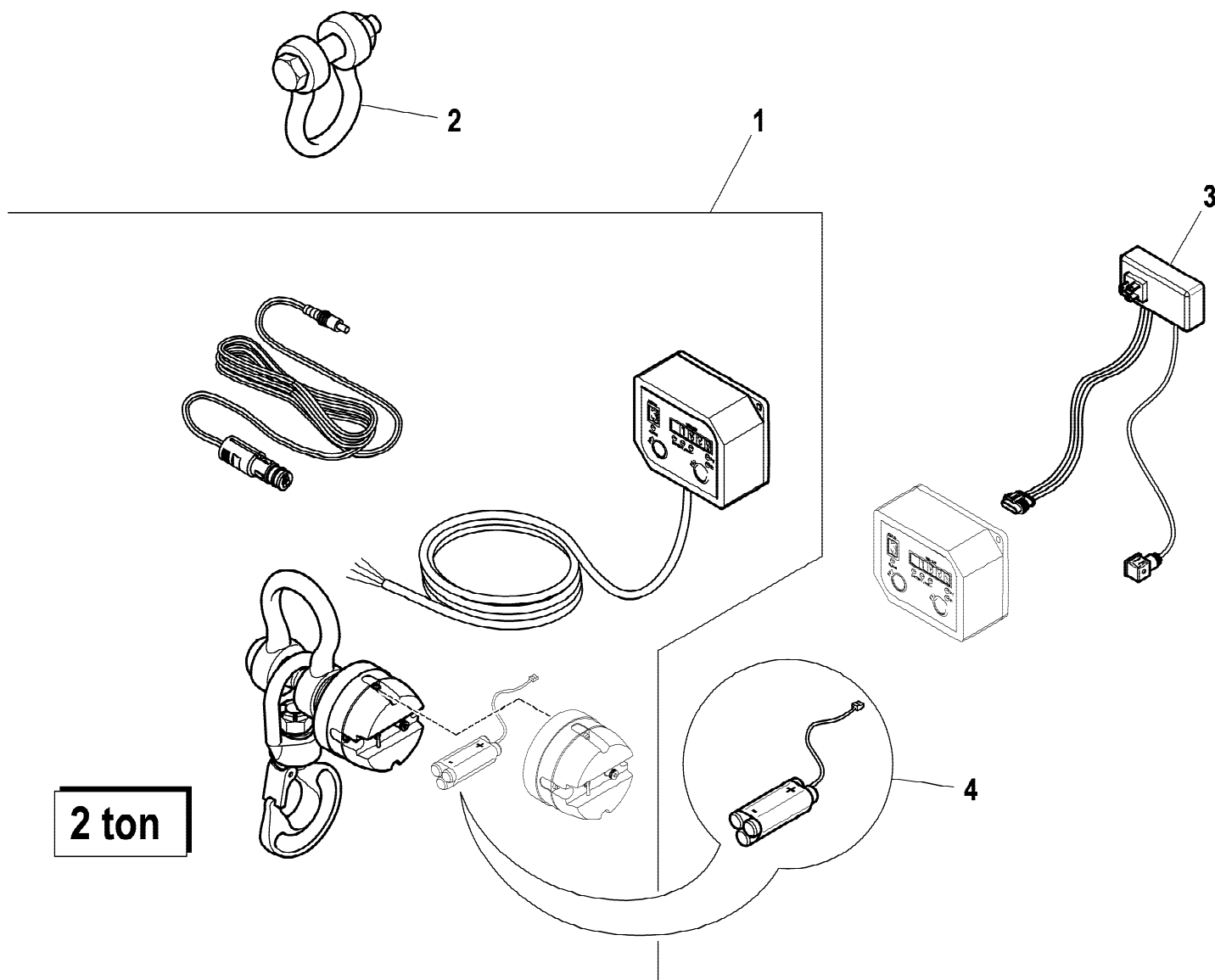
TC350 350R

1° SFILO (PROLUNGA MANUALE) A4
 1ST EXTENSION (MANUAL EXTENSION) A4
 1ERE RALLONGE (RALLONGE MANUELLE) A4
 1. VERLAENGERUNG (MANUAL-VERLÄNGERUNG) A4
 1°PROLONGACION (PROLONGACION MANUAL) A4

Tavola
7.80.0365-1-0

Data pag.
 luglio 2008 26

rif.	codice	Q.tà
1	5.73.0506	1
2	3.20.0050	1
3	W.236.510	1
4	3.31.1542	1



2 ton

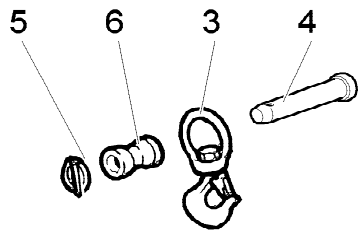


TC350 350R

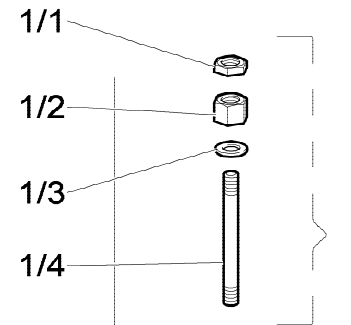
KIT CELLA DI CARICO LIS/RLC
 LOAD INDICATION SYSTEM LIS/RLC
 SYSTÈME D'INDICATION DE CHARGE LIS/RLC
 LADEANZEIGE SYSTEM LIS/RLC
 SISTEMA DE INDICACIÓN DE CARGA LIS/RLC

Tavola
7.88.1872-1-0

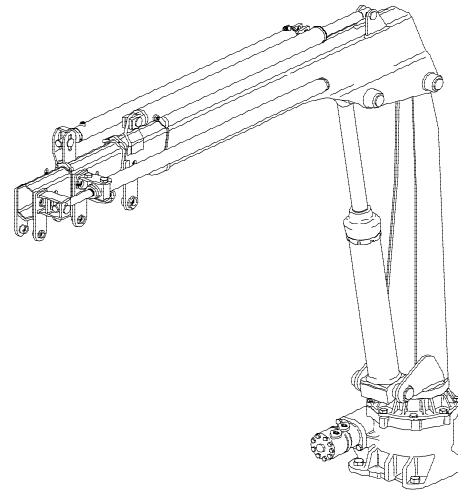
A1 - A2 - A3 - A4



VALIDO FINO A Febbraio 2011
VALID UNTIL February 2011



2/A1
2/A2
2/A3
2/A4



rif.	codice	Q.tà
1	W.54.00.501.00	1
1/1	3.04.0228	8
1/2	3.04.0227	8
1/3	3.06.0020	8
1/4	W.738.026	4
2/A1	5.50.1244	1
2/A2	5.50.1249	1
2/A3	5.50.1248	1
2/A4	5.50.1247	1
3	W.599.003	1
4	W.101.084	1
5	3.06.0753	1
6	W.39.03.010.00	1

1/1

BIGMAX[®]

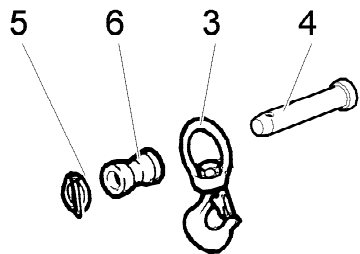
TC350 350R

PARTICOLARI DI COMPLETAMENTO
COMPLETION PARTS
PIECES COMPLEMENTAIRES
ERGÄNZUNGSTEILE
PIEZAS PARA ACABAMIENTO

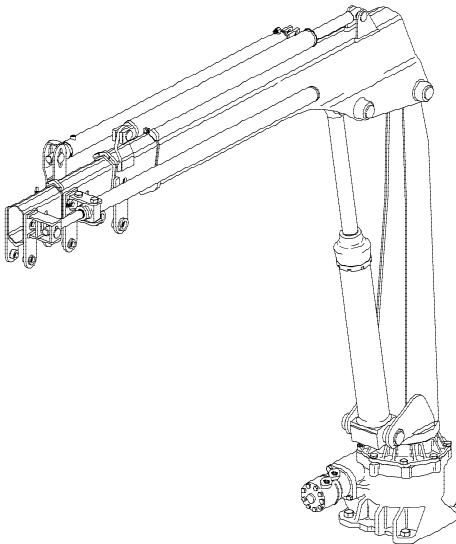
Tavola
5.75.0385-1-0

Data pag.
luglio 2008 28

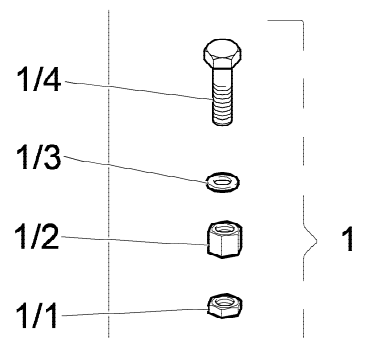
A1 - A2 - A3 - A4



VALIDO DA Marzo 2011
VALID FROM March 2011



2/A1
 2/A2
 2/A3
 2/A4



rif.	codice	Q.tà
1	W.54.00.501.00	1
1/1	3.04.0228	4
1/2	3.04.0227	4
1/3	3.06.0020	8
1/4	3.01.0441	4
2/A1	5.50.1244	1
2/A2	5.50.1249	1
2/A3	5.50.1248	1
2/A4	5.50.1247	1
3	W.599.003	1
4	W.101.084	1
5	3.06.0753	1
6	W.39.03.010.00	1



TC350 350R

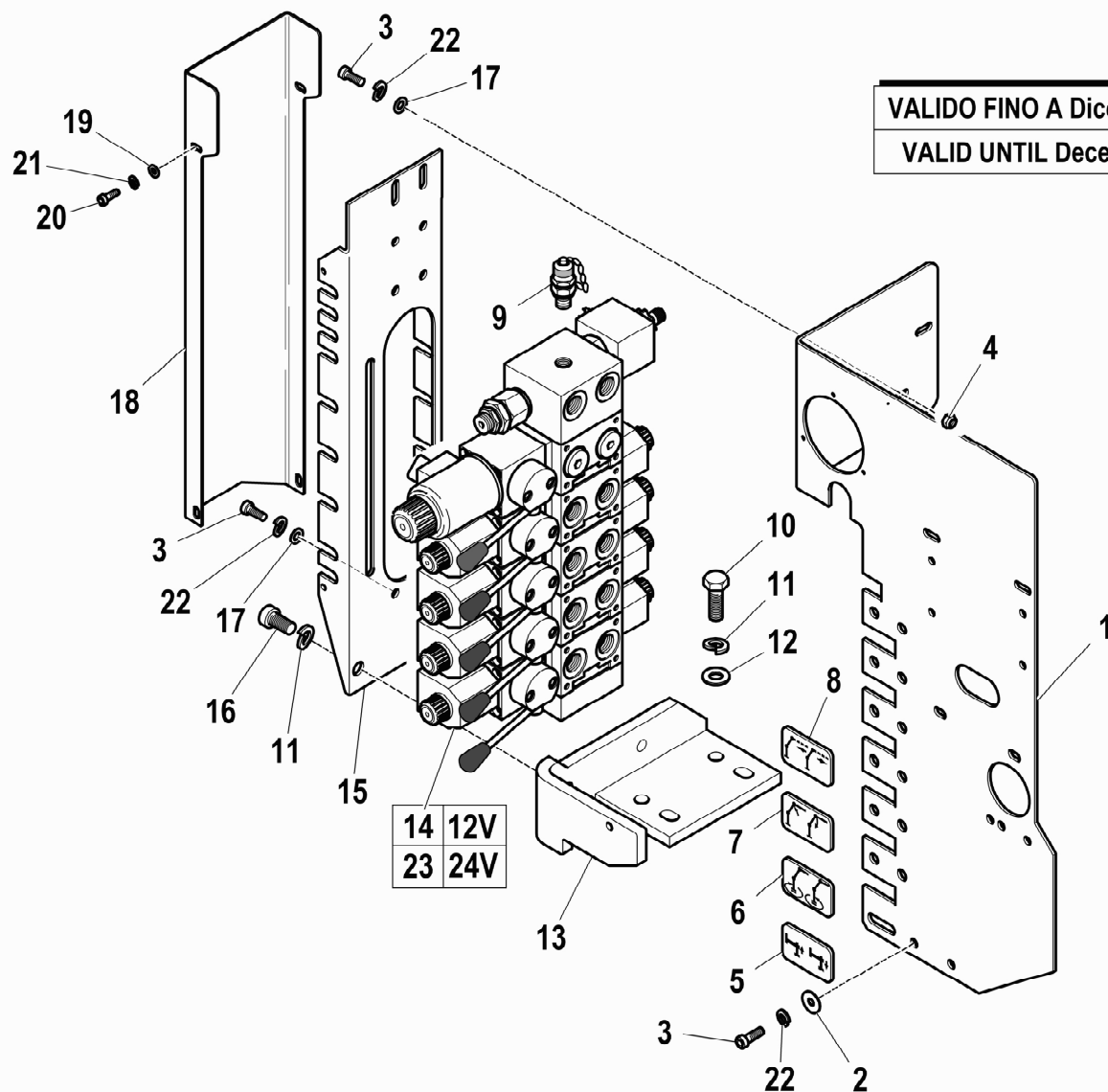
PARTICOLARI DI COMPLETAMENTO
 COMPLETION PARTS
 PIECES COMPLEMENTAIRES
 ERGÄNZUNGSTEILE
 PIEZAS PARA ACABAMIENTO

Tavola
5.75.0385-2-0

Data pag.
 febbraio 2011 29



TC350R



rif.	codice	Q.tà
1	5.09.1139	1
2	3.06.0030	1
3	3.02.0034	7
4	3.04.0372	2
5	W.573.278	1
6	W.573.412	1
7	W.573.415	1
8	W.573.303	1
9	3.11.1523	1
10	3.01.0355	2
11	3.06.0056	4
12	3.06.0914	4
13	5.09.1056	1
14	5.22.0416	1
15	5.09.1138	1
16	3.02.0080	2
17	3.06.0005	6
18	5.09.1140	1
19	3.06.0004	4
20	3.02.0021	4
21	3.06.0052	4
22	3.06.0053	4
23	5.22.0431	1

1/1

BIGMAX®

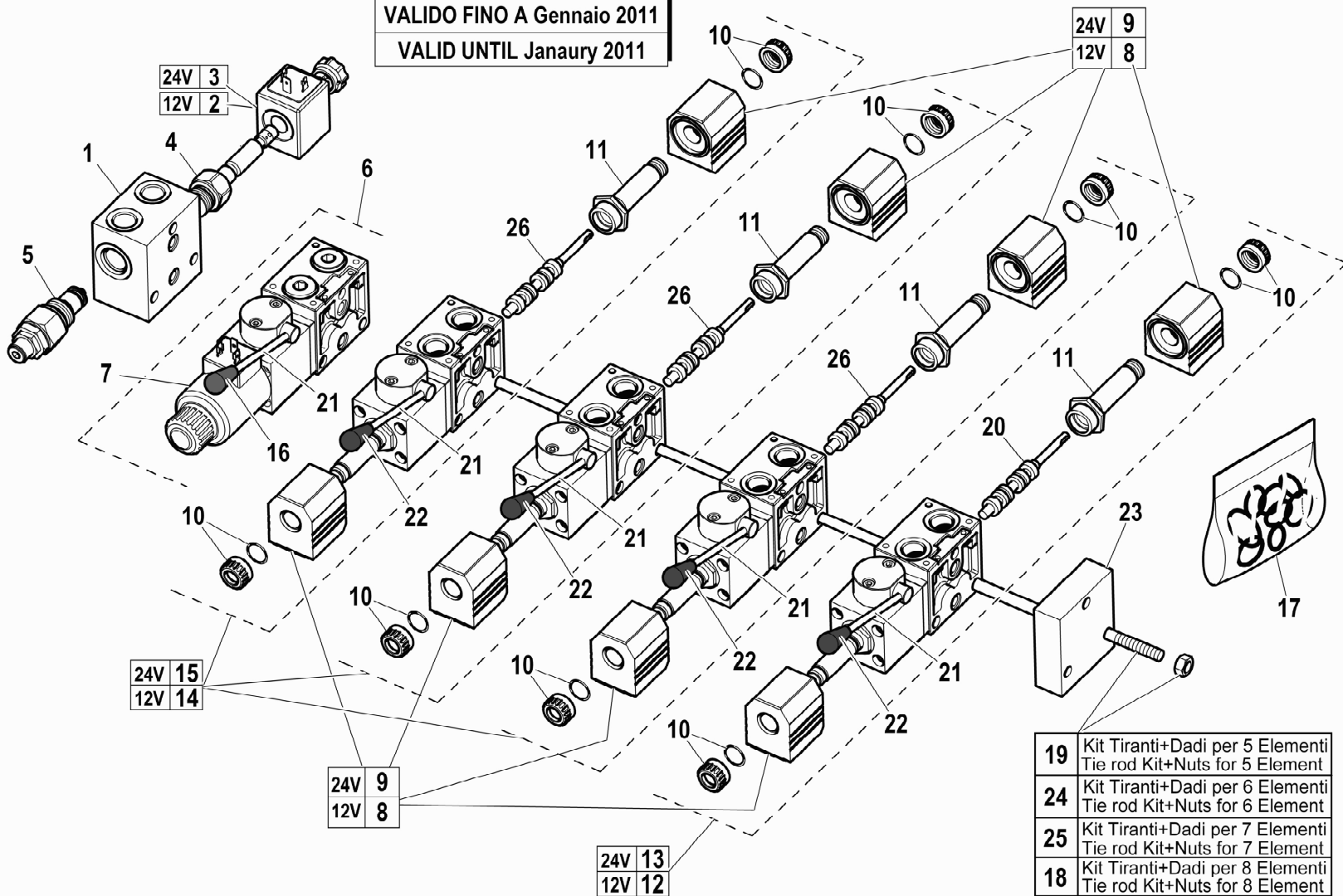
TC350 350R

COMANDI - PTO
 CONTROLS - PTO
 COMMANDES - PTO
 STEUERUGEN - PTO
 MANDOS - PTO

Tavola
5.40.0483-1-0

Data pag.
 marzo 2009 31

VALIDO FINO A Gennaio 2011
VALID UNTIL January 2011



24V	3
12V	2

24V	15
12V	14

24V	9
12V	8

24V	13
12V	12

24V	9
12V	8

19	Kit Tiranti+Dadi per 5 Elementi Tie rod Kit+Nuts for 5 Element
24	Kit Tiranti+Dadi per 6 Elementi Tie rod Kit+Nuts for 6 Element
25	Kit Tiranti+Dadi per 7 Elementi Tie rod Kit+Nuts for 7 Element
18	Kit Tiranti+Dadi per 8 Elementi Tie rod Kit+Nuts for 8 Element

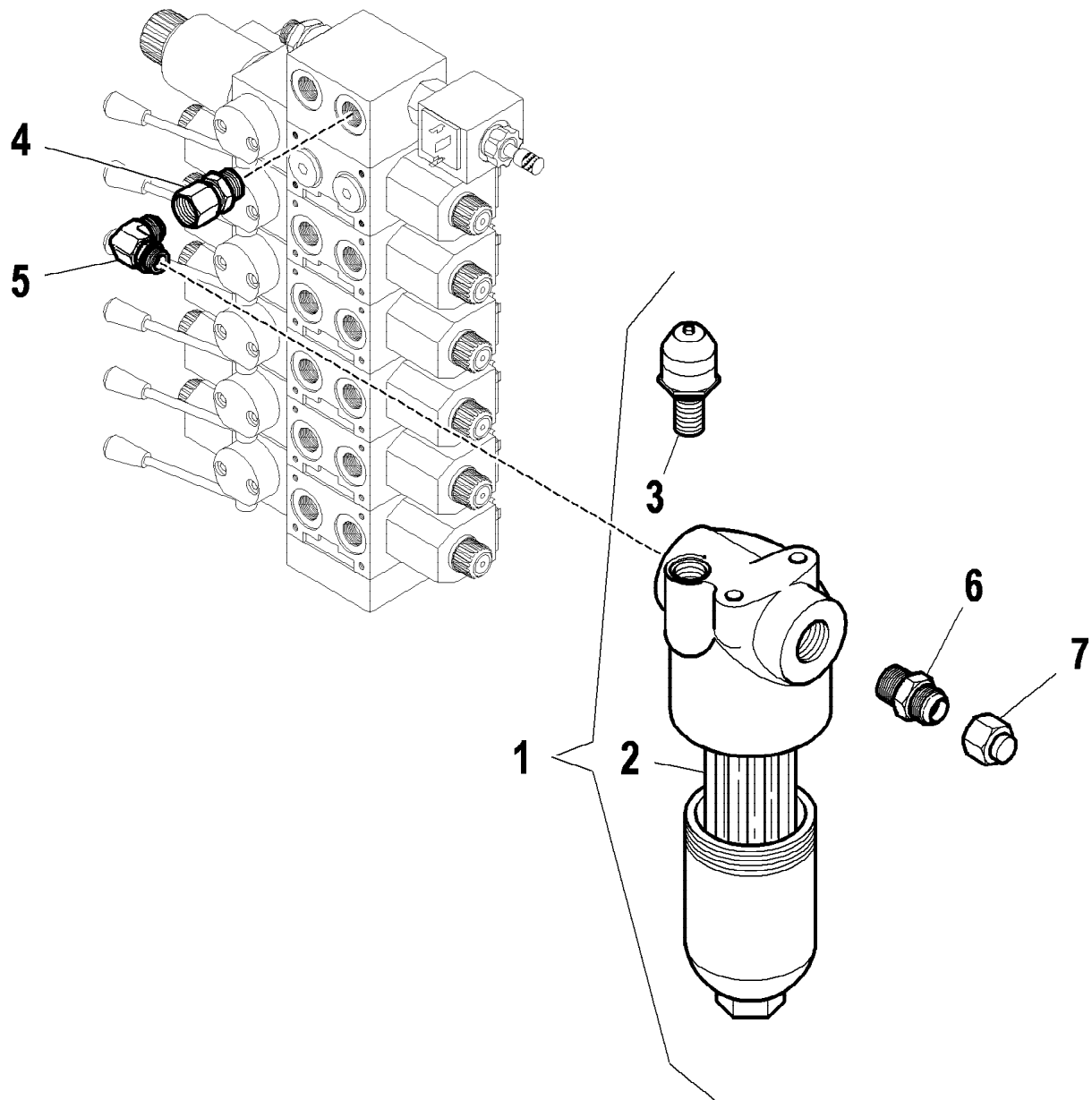
rif.	codice	Q.tà
1	5.22.5719	1
2	3.31.0906	1
3	3.31.0904	1
4	5.22.0569	1
5	5.22.5842	1
6	5.22.5846	1
7	3.31.0903	1
8	3.31.0907	8
9	3.31.0905	8
10	5.22.5721	8
11	5.22.5768	8
12	5.22.5755	1
13	5.22.5760	1
14	5.22.5724	3
15	5.22.5757	3
16	5.22.5818	1
17	5.22.5733	1
18	5.22.5732	1
19	5.22.5843	1
20	5.22.5715	1
21	5.22.5722	5
22	5.22.5723	4
23	5.22.5727	1
24	5.22.5730	1
25	5.22.5731	1
26	5.22.5716	3



TC350 350R

DISTRIBUTORE (4 ELEMENTI) - RDC
CONTROL VALVE (4 SECTION) - RDC
DISTRIBUTEUR (4 VOIES) - RDC
STUEBLOCK (4 ELEMENTE) - RDC
DISTRIBUIDOR (4 ELEMENTOS) - RDC

Tavola
5.22.0416-1-0



rif.	codice	Q.tà
1	3.18.0138	1
2	3.18.0139	1
3	3.18.0140	1
4	3.12.0072	1
5	3.10.1131	1
6	3.10.1044	1
7	3.11.0041	1



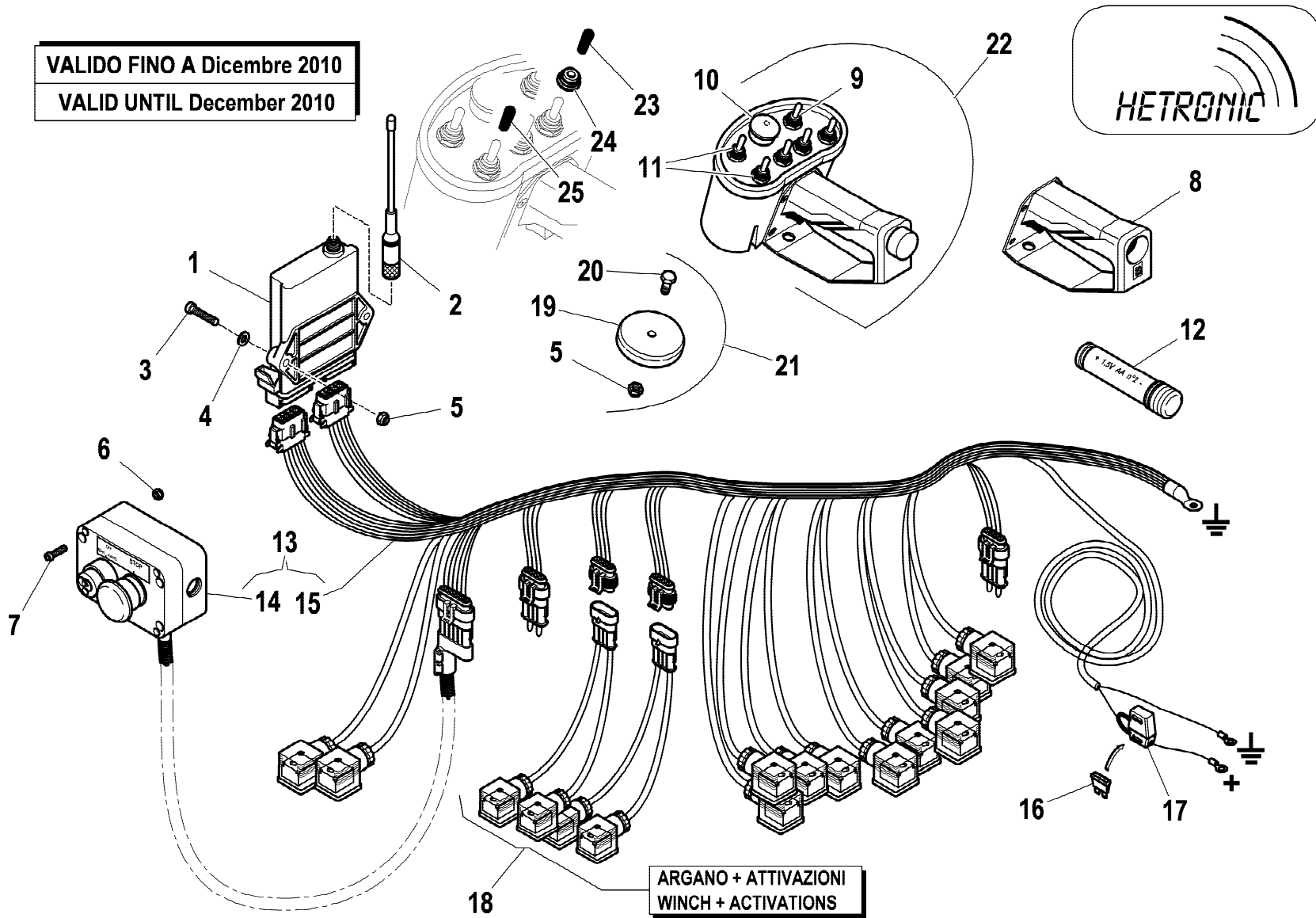
TC350 350R

FILTRO AD ALTA PRESSIONE
 HIGH PRESSURE FILTER
 FILTRE HAUTE PRESSION
 HOCHDRUCKFILTER
 FILTRO DE ALTA PRESION

Tavola
5.40.0814-1-0

Data pag.
 settembre 2008 33

VALIDO FINO A Dicembre 2010
 VALID UNTIL December 2010



rif.	codice	Q.tà
1	3.31.0848	1
2	3.31.0861	1
3	3.02.0038	2
4	3.06.0005	2
5	3.04.0372	3
6	3.04.0392	8
7	3.02.0023	8
8	3.31.1071	1
9	3.31.0891	1
10	3.31.0892	1
11	3.31.0890	5
12	3.31.0893	1
13	3.31.0860	1
14	3.31.0908	1
15	3.31.0909	1
16	3.31.0688	1
17	3.31.0852	1
18	3.31.0862	2
19	3.31.0064	1
20	3.01.0324	1
21	5.41.0965	1
22	3.31.0754	1
23	3.31.1195	5
24	3.31.1197	6
25	3.31.1196	1

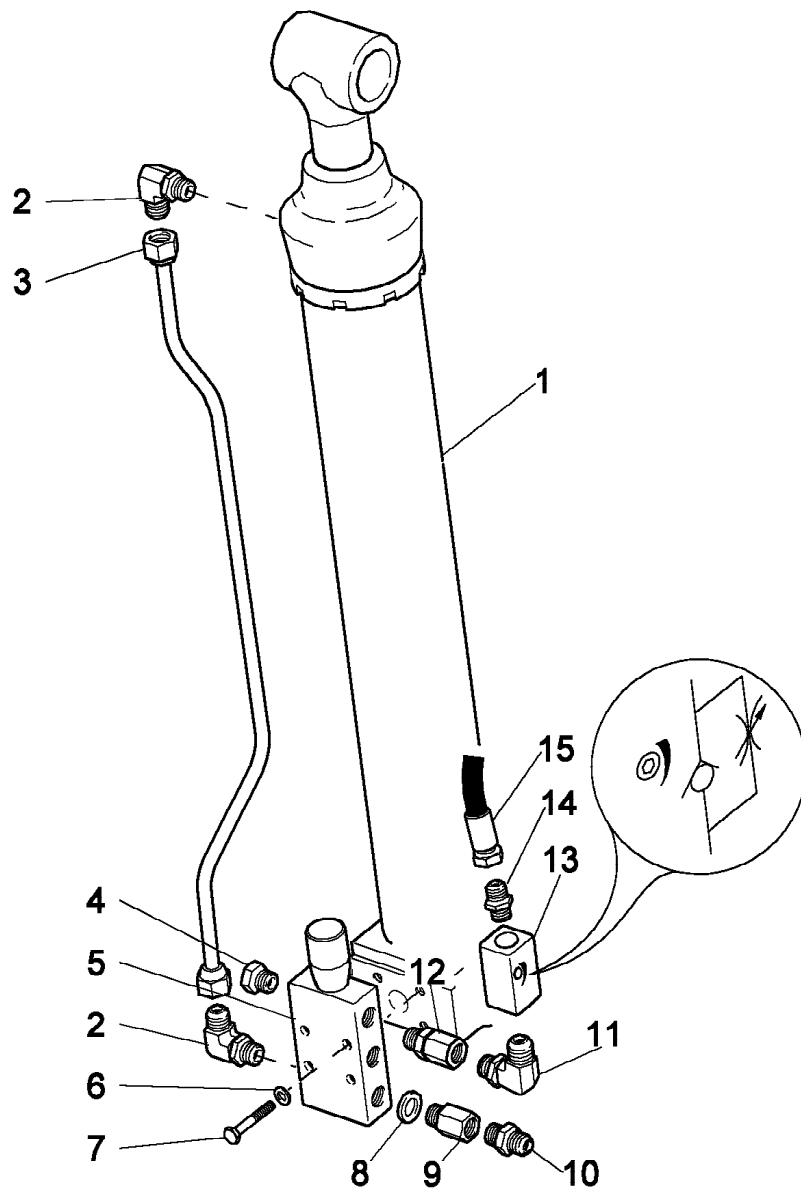


TC350 350R

KIT (RADIOCOMANDO) - PTO
 KIT (WIRELESS CONTROL) - PTO
 KIT (RADIOTELECOMMANDE) - PTO
 SATZ (FUNKSTEUERUNG) - PTO
 KIT (RADIOMANDO) - PTO

Tavola
7.89.2099-2-0

Data pag.
 marzo 2009 34



rif.	codice	Q.tà
1	6.43.0178	1
2	3.10.1125	2
3	5.39.0016	1
4	W.449.022	1
5	W.470.052	1
6	3.06.0055	4
7	3.01.0031	4
8	3.06.0144	1
9	3.11.0112	1
10	3.10.1040	1
11	3.10.1124	1
12	3.12.0065	1
13	5.22.0093	1
14	3.10.1039	1
15	W.456.035	1

1/1

BIGMAX®

TC350 350R

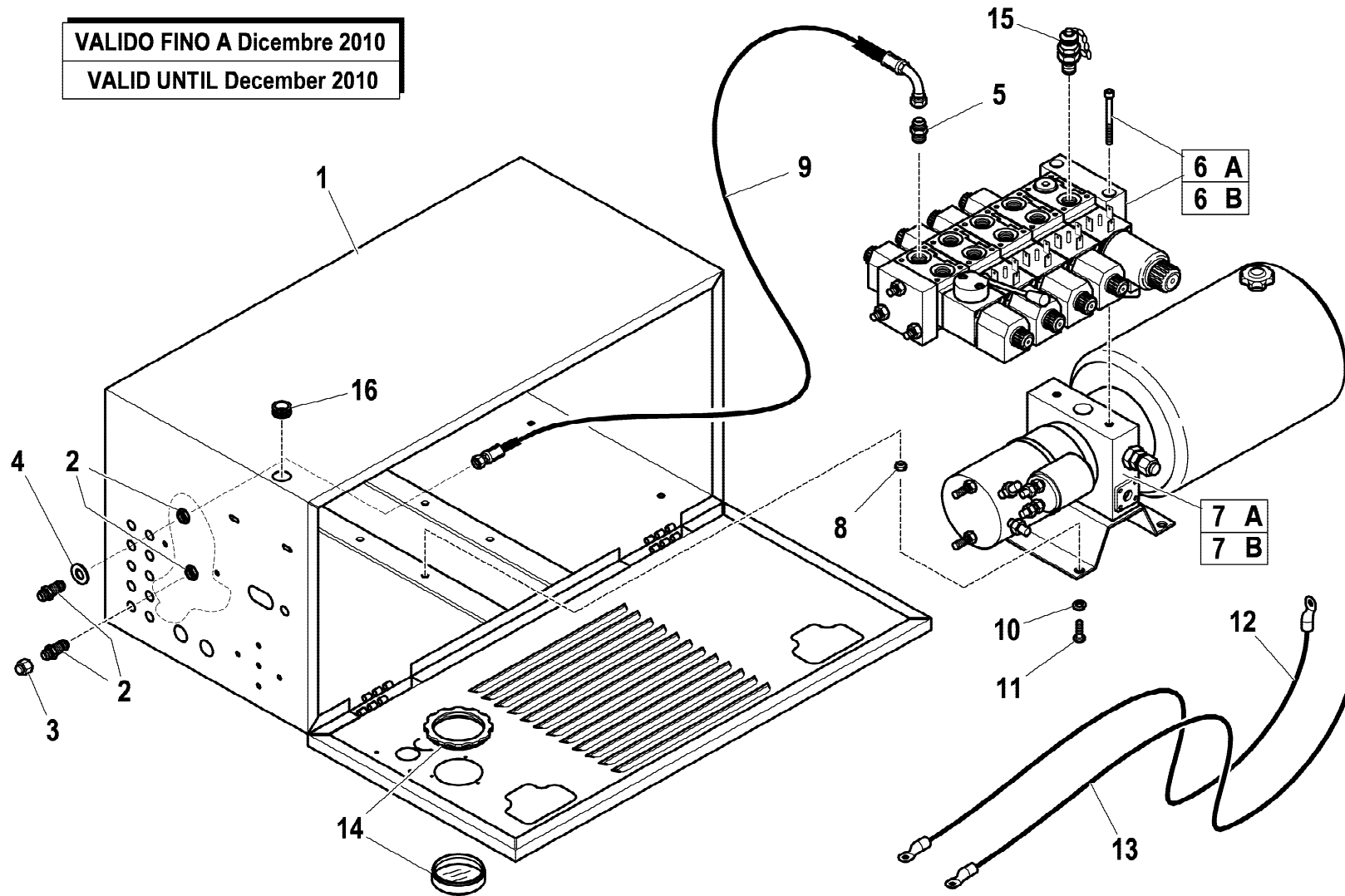
MARTINETTO ARTICOLAZIONE (IMPIANTO OLEODINAMICO)
 ARTICULATION HYDRAULIC JACK (HYDRAULIC SYSTEM)
 VERIN D'ARTICULATION (INSTALLATION HYDRAULIQUE)
 GELENKSHEBEBOCK (HYDRAULIKANLAGE)
 GATO ARTICULACION (INSTALACION HIDRAULICA)

Tavola

5.41.1037-1-0

Data pag.
 settembre 2008 35

VALIDO FINO A Dicembre 2010
 VALID UNTIL December 2010



rif.	codice	Q.tà
1	5.09.0016	1
2	3.12.0309	8
3	3.11.0040	2
4	3.06.0009	8
5	3.10.1040	8
6 A	5.22.0415 (12V)	1
6 B	5.22.0429 (24V)	1
7 A	W.318.009 (12V)	1
7 B	W.318.010 (24V)	1
8	3.04.0303	4
9	5.26.0475	8
10	3.06.0055	4
11	3.01.0339	4
12	3.31.0067	1
13	3.31.0068	1
14	3.18.0208	1
15	3.11.1523	1
16	3.19.0179	3



TC350 350R

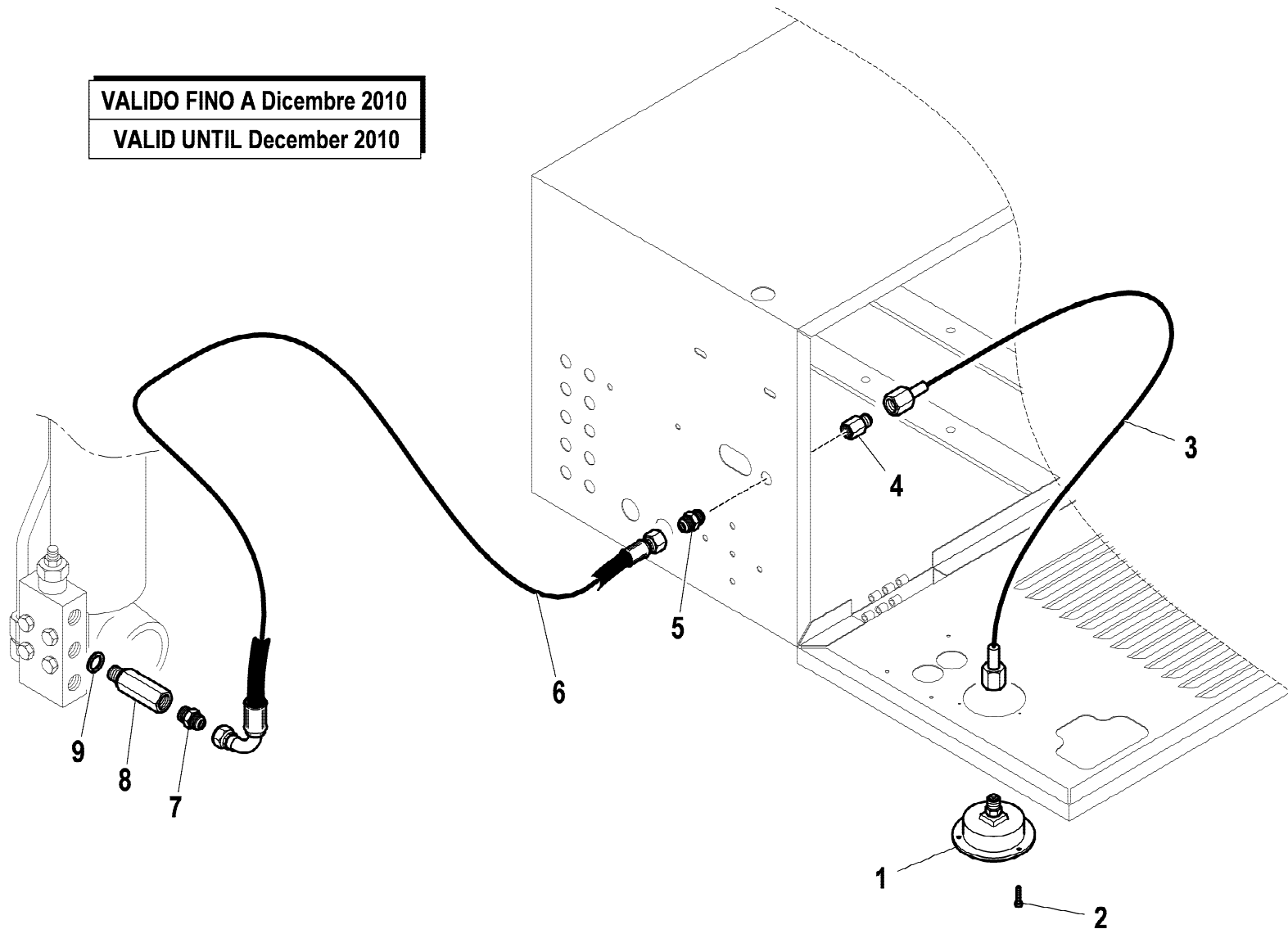
COMANDI - ETR
 CONTROLS - ETR
 COMMANDES - ETR
 STEUERUGEN - ETR
 MANDOS - ETR

Tavola
5.40.0482-1-0

Data pag.
 marzo 2009 36

VALIDO FINO A Dicembre 2010

VALID UNTIL December 2010



rif.	codice	Q.tà
1	3.18.0150	1
2	3.02.0950	3
3	W.458.458	1
4	3.12.0200	1
5	3.12.0099	1
6	5.26.0337	1
7	3.10.1039	1
8	5.22.0300	1
9	3.06.0143	1

1/1

BIGMAX[®]

TC350 350R

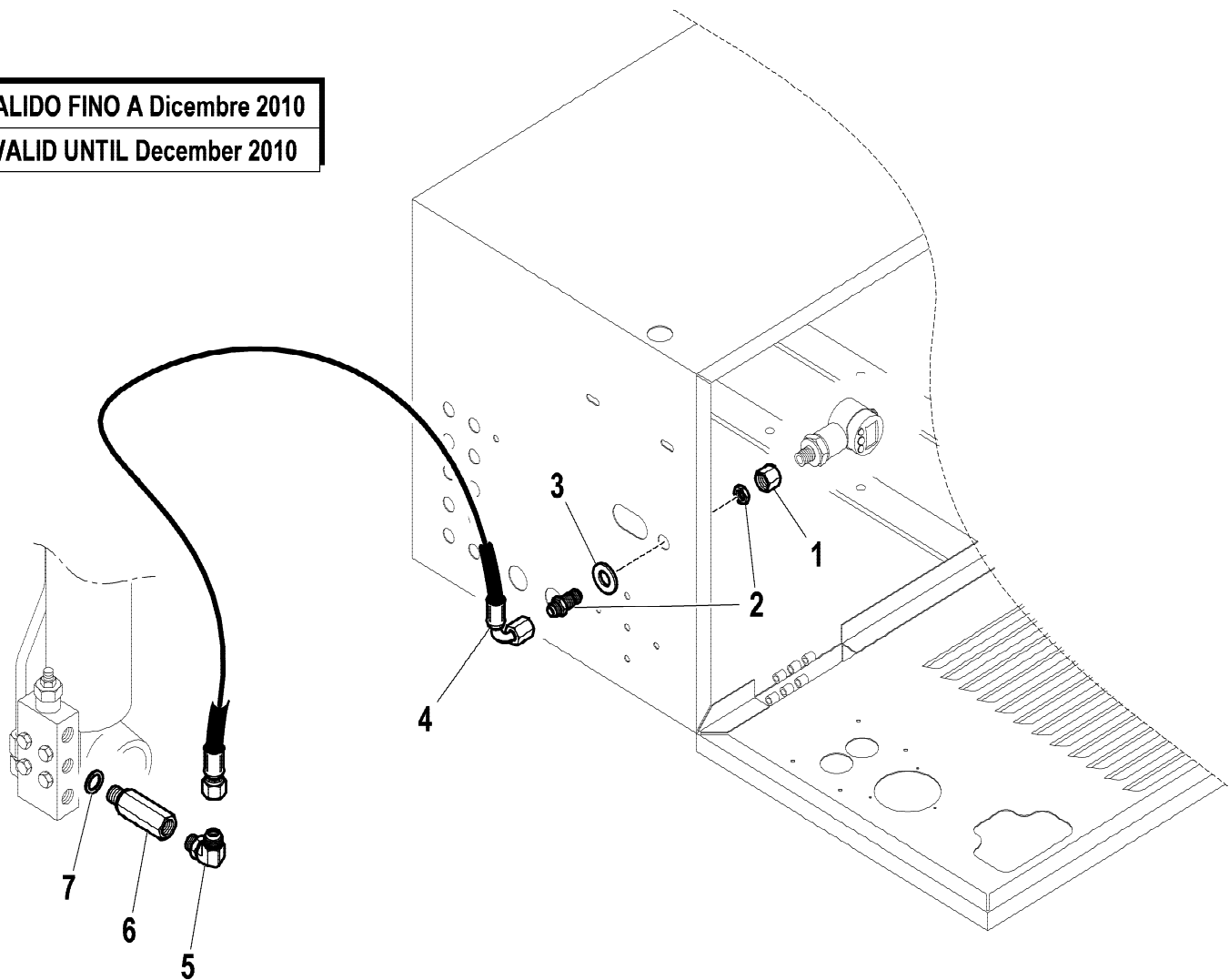
IMPIANTO IDRAULICO MANOMETRO
HYDRAULIC SYSTEM GAUGE
CIRCUIT HYDRAULIQUE DE MANOMÈTRE
HYDRAULIKANLAGE DES MANOMETER
SISTEMA HYDRÁULICO DEL MANÓMETRO

Tavola

7.92.0056-1-0

Data pag.
settembre 2008 37

VALIDO FINO A Dicembre 2010
VALID UNTIL December 2010



rif.	codice	Q.tà
1	3.12.0385	1
2	3.12.0309	1
3	3.06.0009	1
4	5.26.0337	1
5	3.10.1124	1
6	5.22.0300	1
7	3.06.0143	1

1/1

BIGMAX®

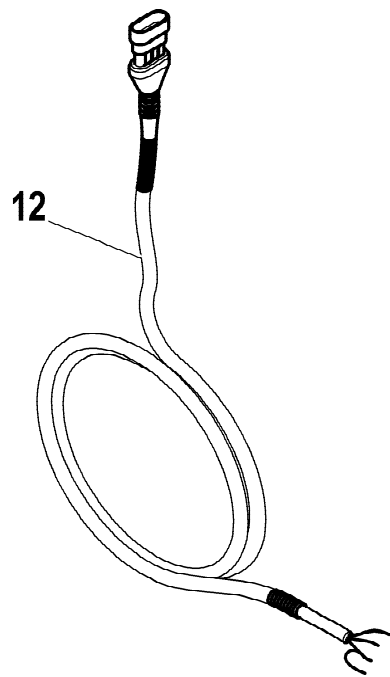
TC350 350R

LIMITATORE DI MOMENTO CE
 MOMENT LIMITING DEVICE CE
 LIMITEUR DE MOMENT CE
 HUB-MOMENTBEGRENZER CE
 LIMITADOR DE MOMENTO CE

Tavola

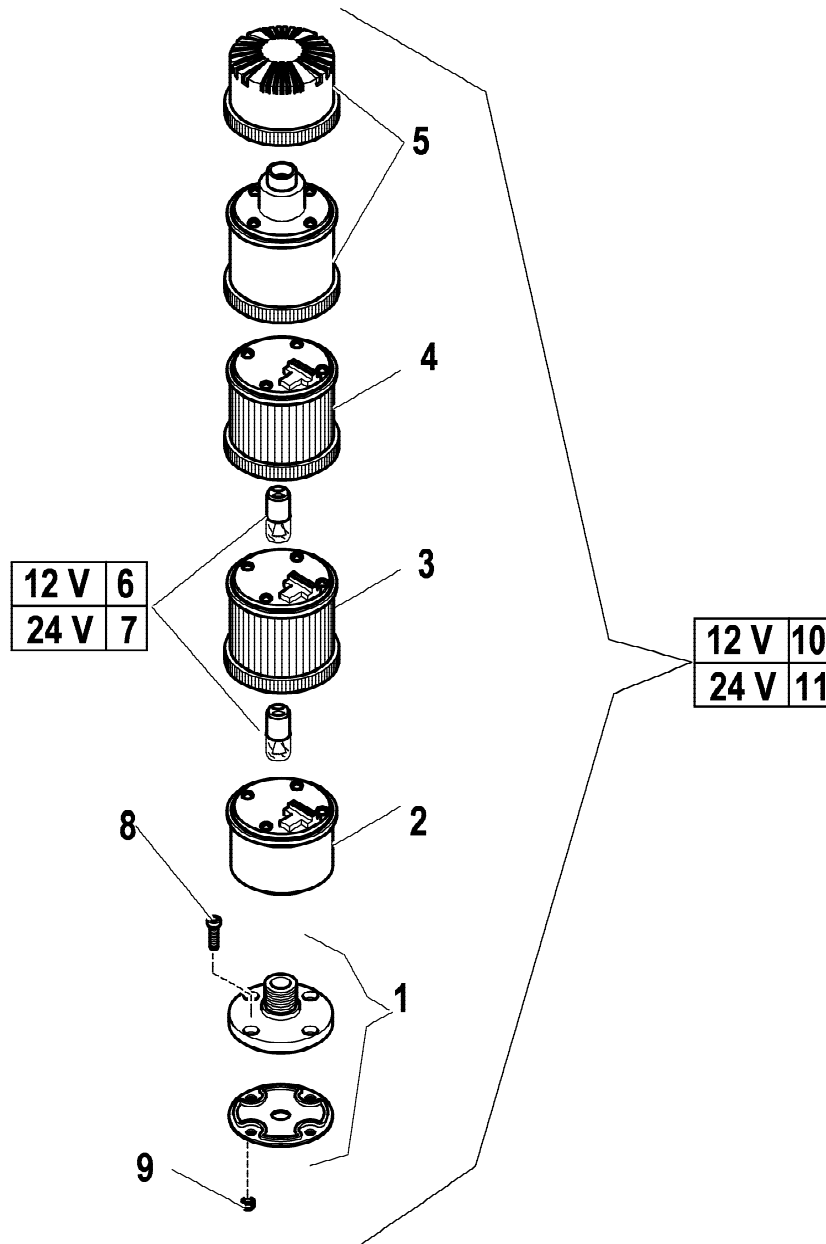
5.40.5017-2-0

Data pag.
 settembre 2008 38



12 V	6
24 V	7

12 V	10
24 V	11



rif.	codice	Q.tà
1	3.31.0821	1
2	3.31.0595	1
3	3.31.0594	1
4	3.31.0593	1
5	3.31.0597	1
6	3.31.0610	2
7	3.31.0596	2
8	3.02.0023	4
9	3.04.0392	4
10	3.31.0823	1
11	3.31.0822	1
12	3.31.1110	1

1/1

BIGMAX®

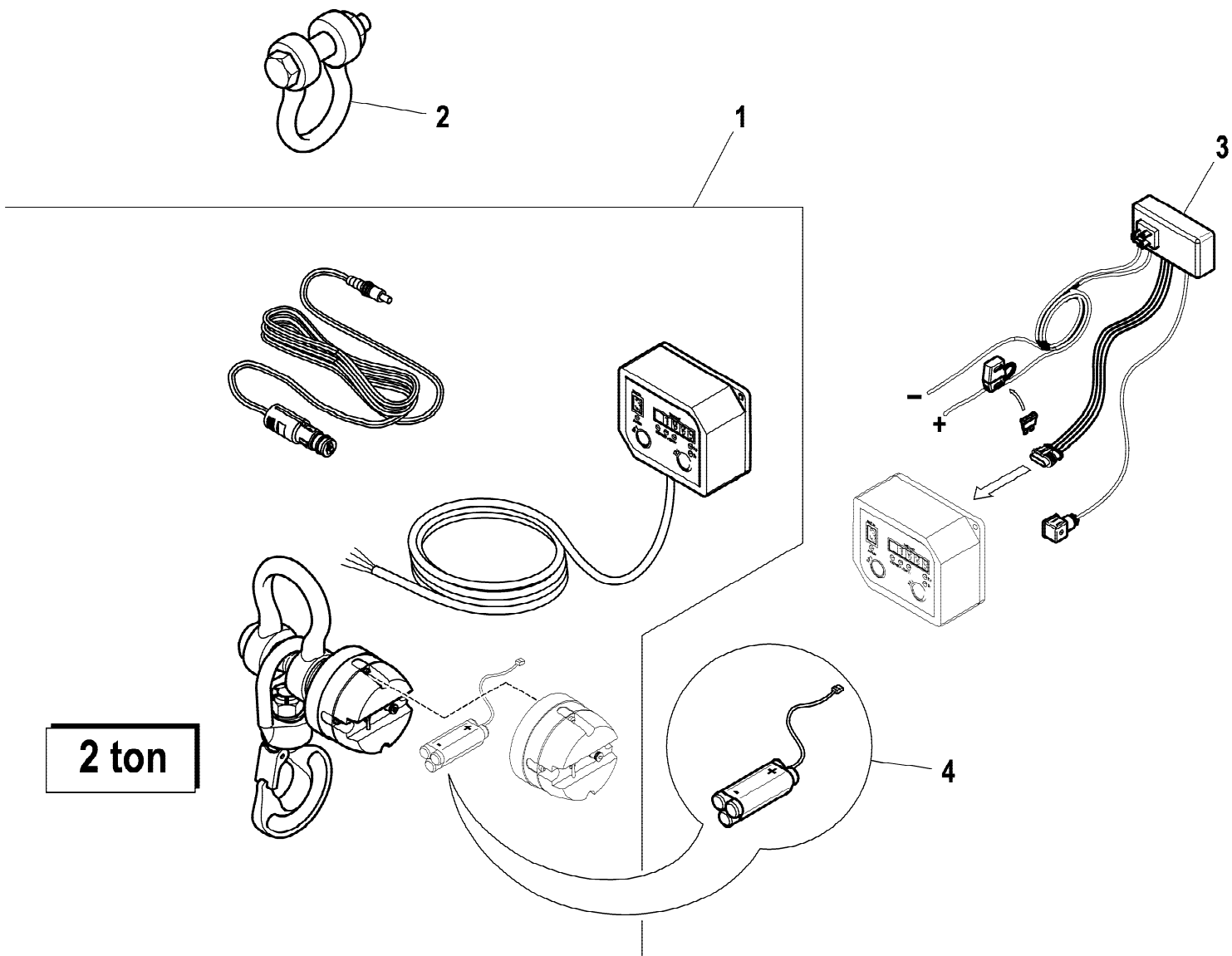
TC350 350R

COLONNA LUMINOSA TWS
 LIGHT COLUMN TWS
 COLONNE LUMINEUSE TWS
 LICHTSÄULE TWS
 COLUMNA DE LUZ TWS

Tavola
3.31.0822-1-0

Data pag.
 giugno 2006 39

rif.	codice	Q.tà
1	5.73.0506	1
2	3.20.0050	1
3	W.236.508	1
4	3.31.1542	1



2 ton



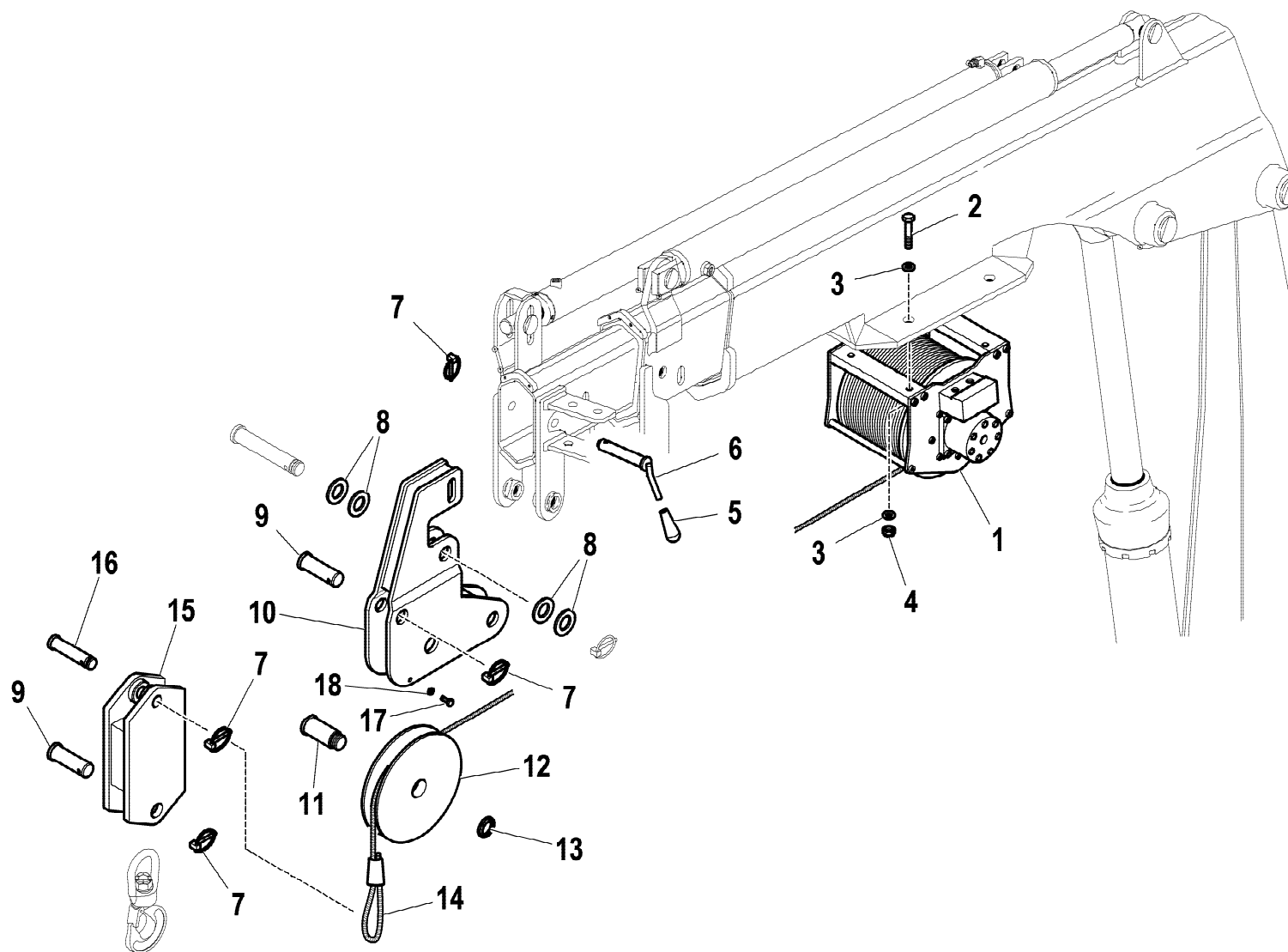
TC350 350R

KIT CELLA DI CARICO LIS/RLC (RDC)
 LOAD INDICATION SYSTEM LIS/RLC (RDC)
 SYSTÈME D'INDICATION DE CHARGE LIS/RLC (RDC)
 LADEANZEIGE SYSTEM LIS/RLC (RDC)
 SISTEMA DE INDICACIÓN DE CARGA LIS/RLC (RDC)

Tavola
7.88.1784-1-0

Data pag.
 marzo 2010 40

rif.	codice	Q.tà
1	W.484.041	1
2	3.01.0415	4
3	3.06.0914	8
4	3.04.0326	4
5	W.664.003	1
6	W.101.324	1
7	3.06.0753	4
8	3.06.0014	4
9	W.101.163	2
10	W.53.05.005.00	1
11	W.101.169	1
12	W.317.004	1
13	3.04.0502	1
14	W.597.018	1
15	W.38.05.027.00	1
16	W.101.083	1
17	3.01.0325	2
18	3.04.0081	2

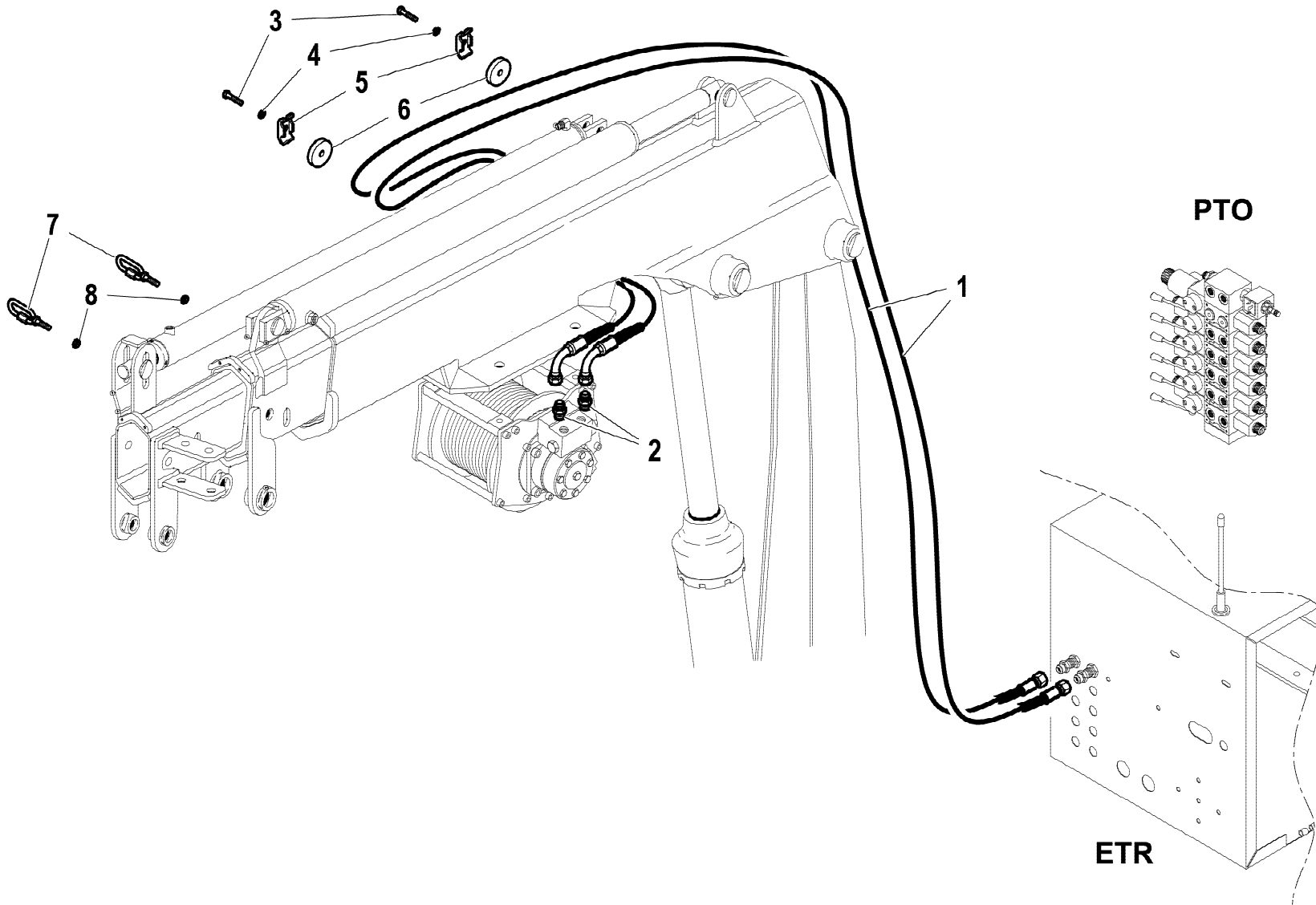


TC350 350R

KIT ARGANO -RDC
 WINCH KIT -RDC
 KIT TREUIL -RDC
 KIT WINDE -RDC
 KIT TORNO -RDC

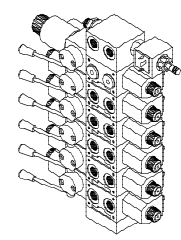
Tavola
7.83.4068-1-0

Data pag.
 febbraio 2009 41



rif.	codice	Q.tà
1	5.26.0775	2
2	3.10.1042	2
3	3.01.0030	2
4	3.06.0006	2
5	5.00.0077	2
6	W.34.05.014.00	2
7	W.648.005	2
8	3.04.0039	2

PTO



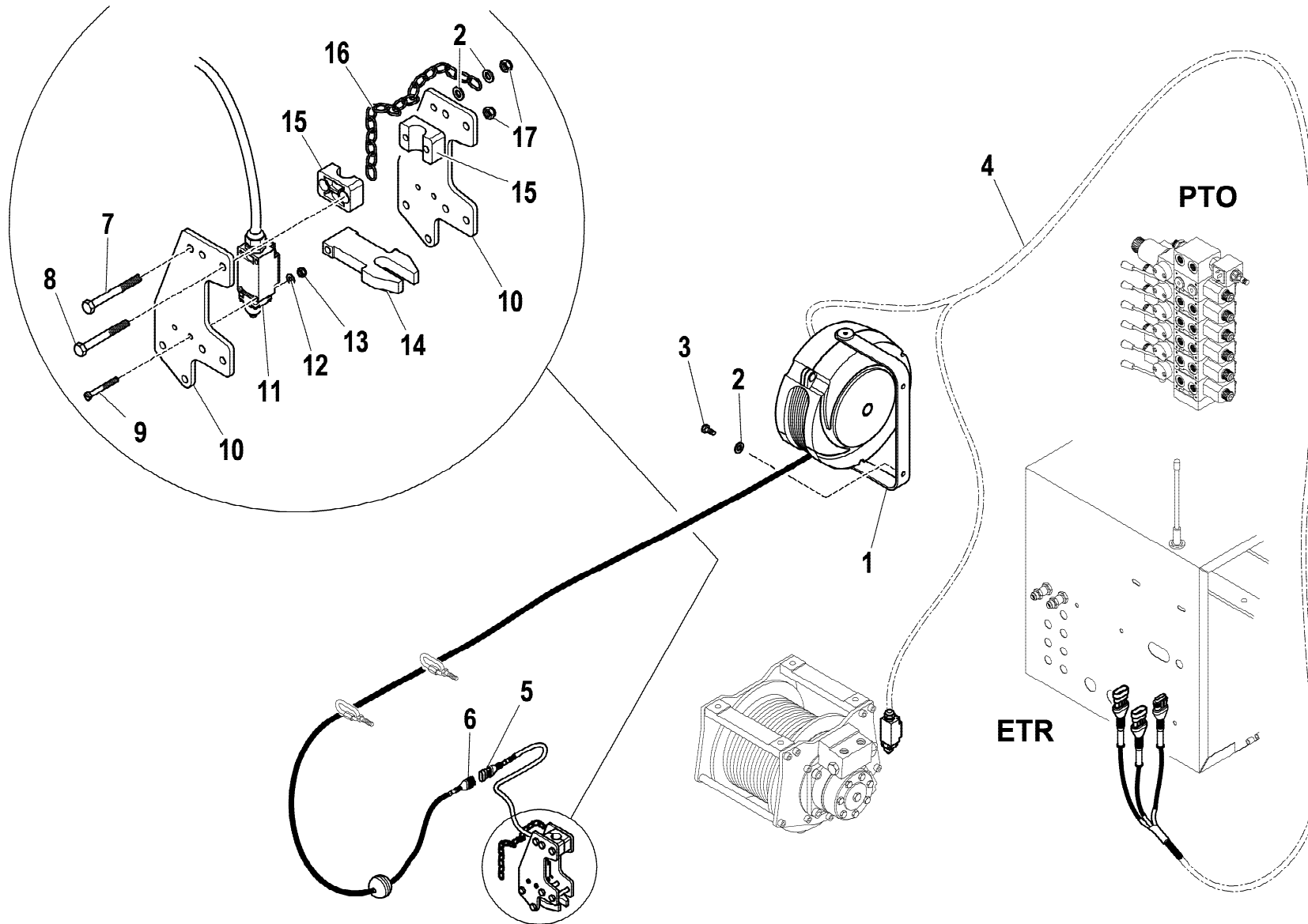
ETR



TC350 350R

ATTIVAZIONE ARGANO - RDC
 ACTUATION FOR WINCH - RDC
 ACTIVATION POUR TREUIL - RDC
 AKTIVIERUNG WINDE - RDC
 ACTIVACIONES PARA TORNO - RDC

Tavola
7.83.4068-2-0



rif.	codice	Q.tà
1	3.31.1206	1
2	3.06.0005	4
3	3.01.0323	2
4	3.31.0884	1
5	3.31.0665	1
6	3.31.0664	1
7	3.01.0388	1
8	3.01.0025	6
9	3.02.0021	2
10	W.44.05.095.00	2
11	W.251.013	1
12	3.06.0004	2
13	3.04.0392	2
14	W.44.05.096.00	1
15	W.128.034	4
16	W.537.102	2
17	3.04.0372	7

1/1

BIGMAX[®]

TC350 350R

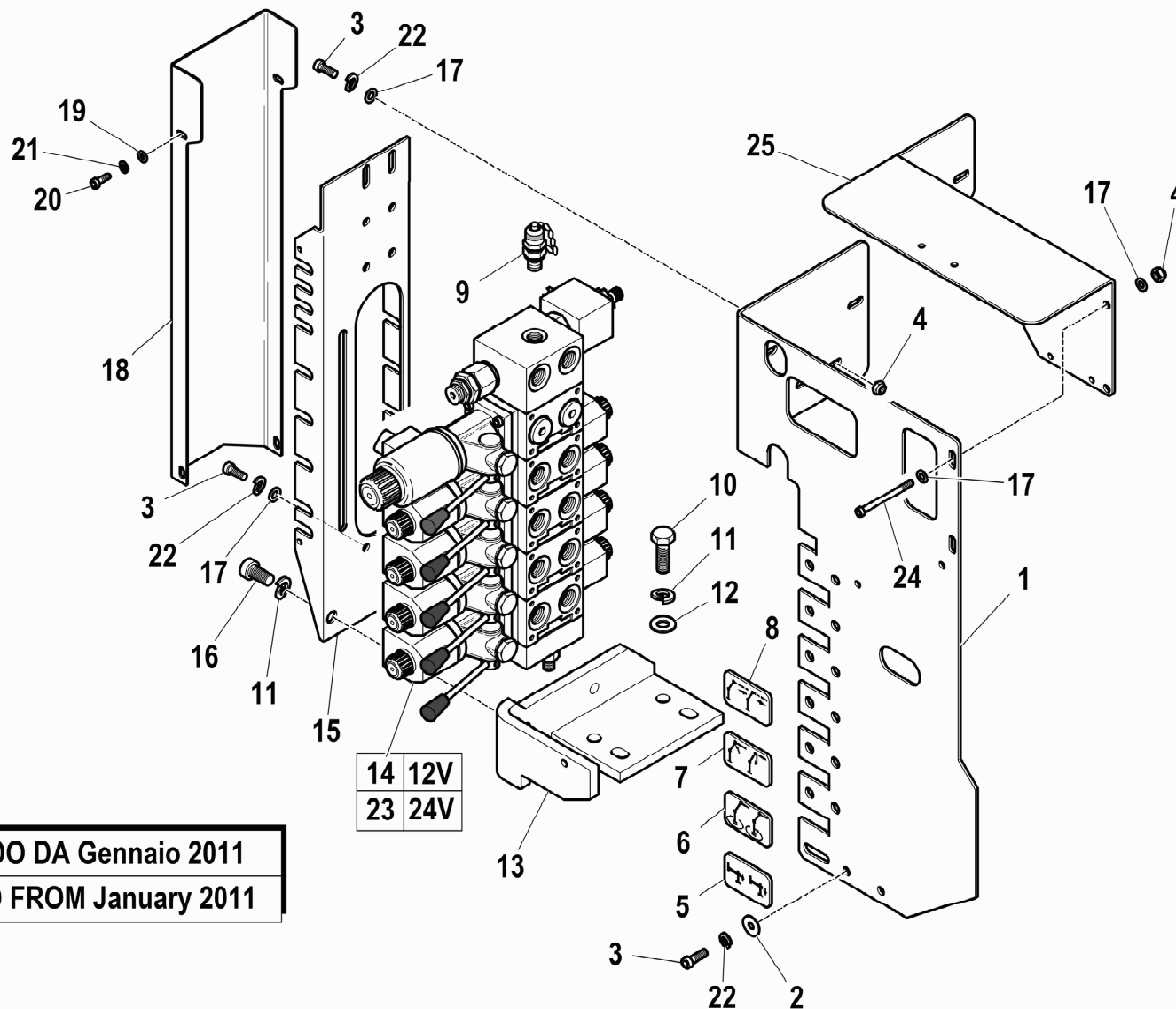
KIT ARGANO (IMPIANTO ELETTRICO)
 WINCH KIT (ELECTRICAL EQUIPMENT)
 KIT TREUIL (INSTALLATION ELECTRIQUE)
 KIT WINDE (ELEKTRISCHANLAGE)
 KIT TORNO (SISTEMA ELECTRICO)

Tavola
7.83.4068-3-0

Data pag.
 marzo 2009 43



TC350R EN12999-A3



VALIDO DA Gennaio 2011
 VALID FROM January 2011

rif.	codice	Q.tà
1	5.09.1324	1
2	3.06.0030	1
3	3.02.0034	7
4	3.04.0372	4
5	W.573.278	1
6	W.573.412	1
7	W.573.415	1
8	W.573.303	1
9	3.11.1523	1
10	3.01.0355	2
11	3.06.0056	4
12	3.06.0914	4
13	5.09.1056	1
14	5.22.0416	1
15	5.09.1138	1
16	3.02.0080	2
17	3.06.0005	10
18	5.09.1140	1
19	3.06.0004	4
20	3.02.0021	4
21	3.06.0052	4
22	3.06.0053	4
23	5.22.0431	1
24	3.02.0964	2
25	W.37.05.083.00	1

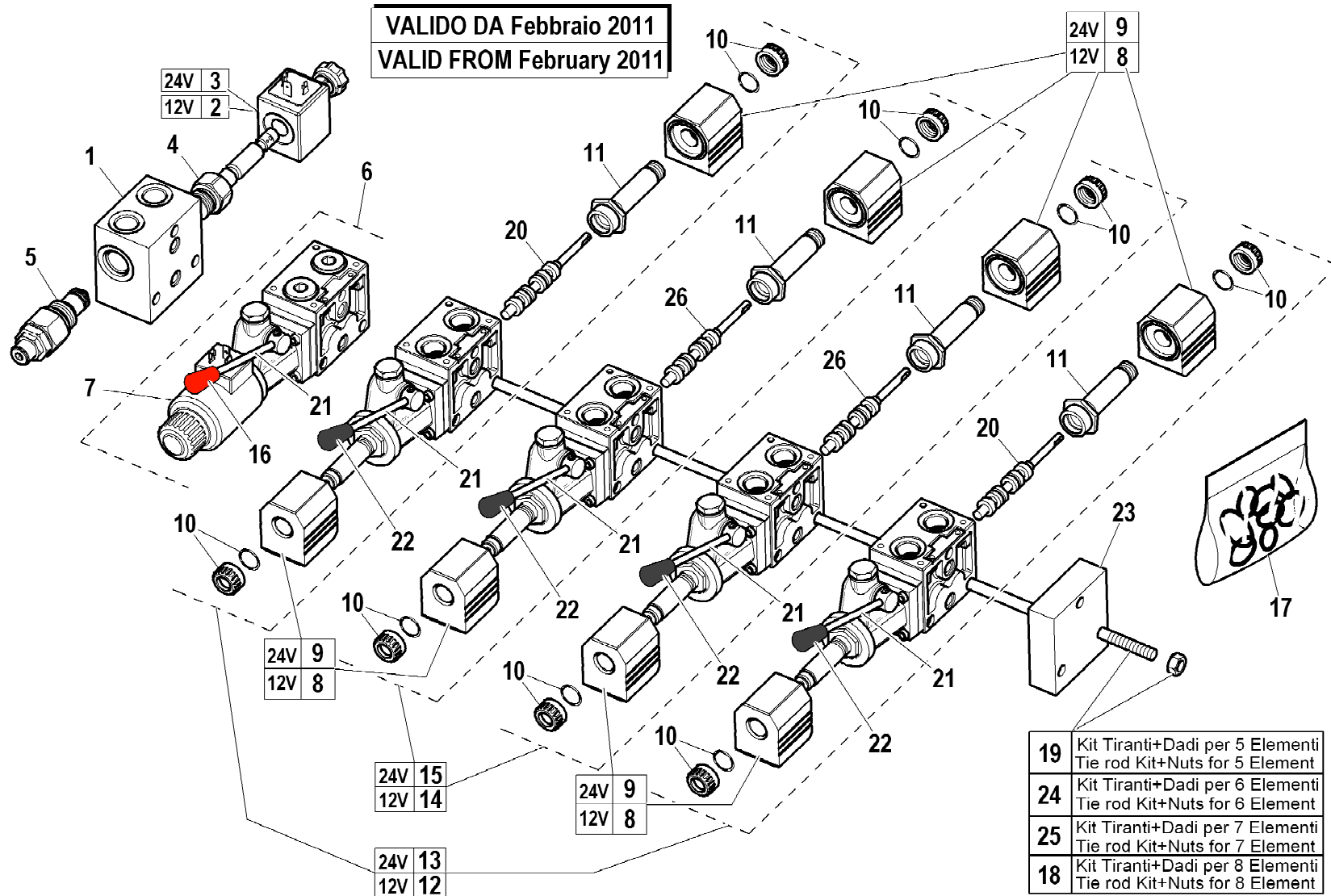


TC350 350R

GRUPPO COMANDI (RDC) PTO-EN12999-A3
 CONTROL UNIT (RDC) PTO-EN12999-A3
 GROUPE DES COMMANDES (RDC) PTO-EN12999-A3
 STEUERGRUPPE (RDC) PTO-EN12999-A3
 GRUPO MANDOS (RDC) PTO-EN12999-A3

Tavola
5.40.1470-1-0

VALIDO DA Febbraio 2011
VALID FROM February 2011



rif.	codice	Q.tà
1	5.22.5719	1
2	3.31.0906	1
3	3.31.0904	1
4	5.22.0569	1
5	5.22.5842	1
6	5.22.5887	1
7	3.31.0903	1
8	3.31.0907	8
9	3.31.0905	8
10	5.22.5721	8
11	5.22.5768	8
12	5.22.5881	2
13	5.22.5886	2
14	5.22.5878	2
15	5.22.5883	2
16	5.22.5802	1
17	5.22.5733	1
18	5.22.5732	1
19	5.22.5843	1
20	5.22.5715	2
21	5.22.5800	5
22	5.22.5801	4
23	5.22.5727	1
24	5.22.5730	1
25	5.22.5731	1
26	5.22.5716	2

19	Kit Tiranti+Dadi per 5 Elementi Tie rod Kit+Nuts for 5 Element
24	Kit Tiranti+Dadi per 6 Elementi Tie rod Kit+Nuts for 6 Element
25	Kit Tiranti+Dadi per 7 Elementi Tie rod Kit+Nuts for 7 Element
18	Kit Tiranti+Dadi per 8 Elementi Tie rod Kit+Nuts for 8 Element

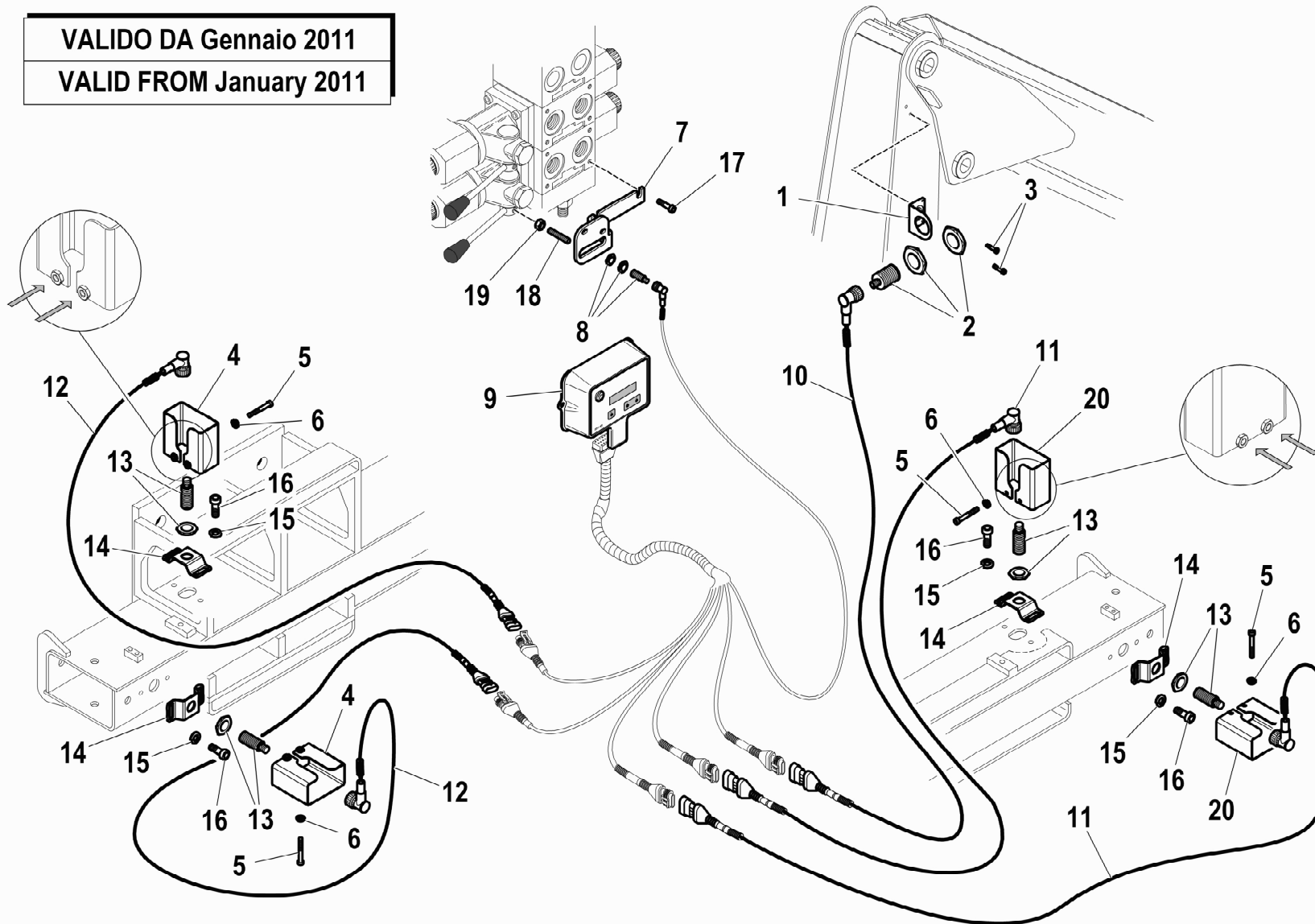


TC350 350R

DISTRIBUTORE (4 ELEMENTI) - RDC
CONTROL VALVE (4 SECTION) - RDC
DISTRIBUTEUR (4 VOIES) - RDC
STUEBLOCK (4 ELEMENTE) - RDC
DISTRIBUIDOR (4 ELEMENTOS) - RDC

5.22.0416-2-0

VALIDO DA Gennaio 2011
 VALID FROM January 2011



rif.	codice	Q.tà
1	5.00.0426	1
2	3.31.1312	1
3	3.02.0895	2
4	5.09.1310	2
5	3.02.0045	8
6	3.06.0053	8
7	5.00.1842	1
8	3.31.1341	1
9	3.31.1386	1
10	3.31.1350	1
11	3.31.1343	2
12	3.31.1342	2
13	3.31.1311	4
14	5.00.0420	4
15	3.06.0055	8
16	3.02.0902	8
17	3.02.0022	2
18	3.06.0223	1
19	3.04.0391	1
20	5.09.1306	2

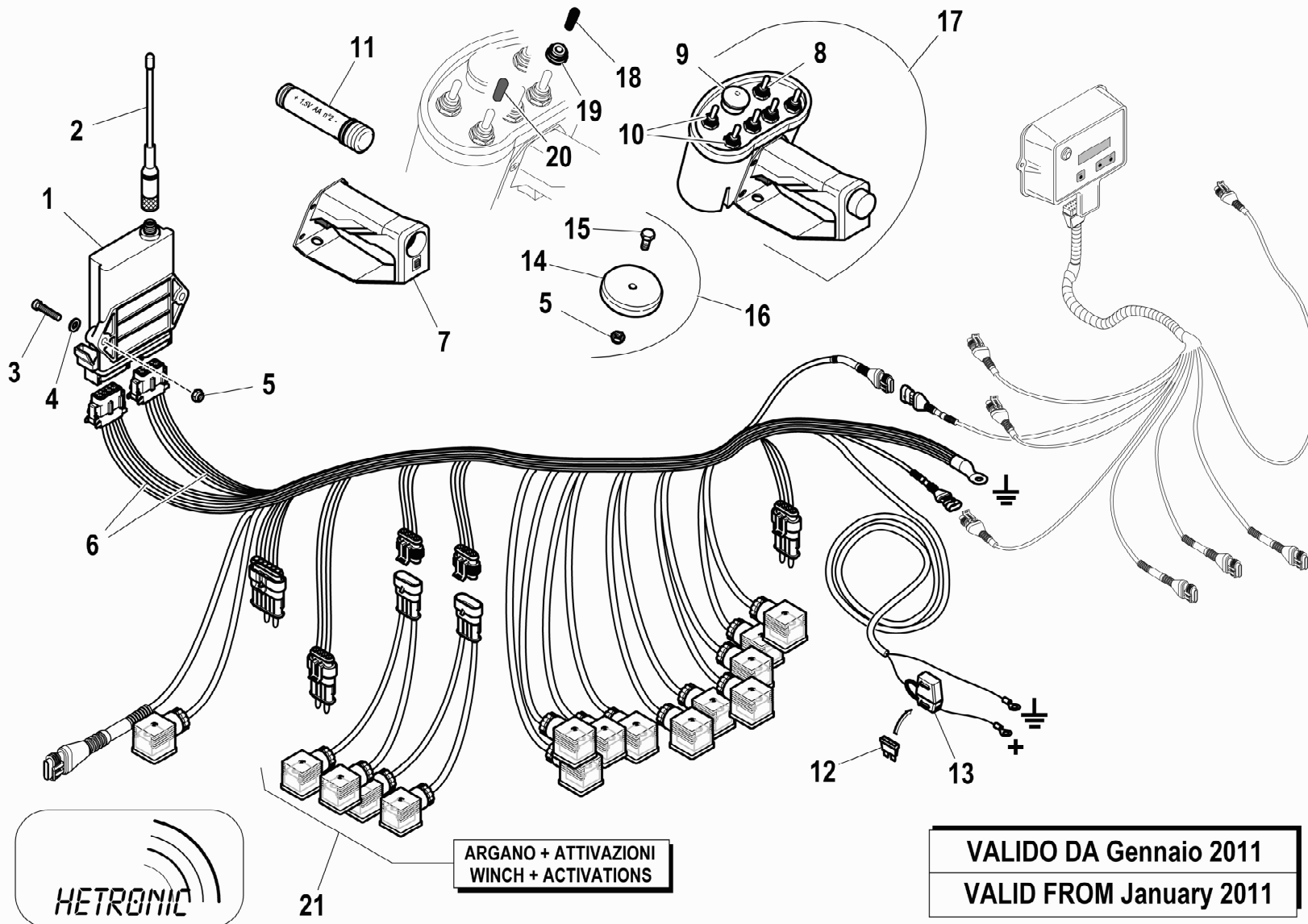


TC350 350R

KIT CE (CONTROLLO STABILITA') RDC EN12999-A3
 KIT CE (STABILITY CONTROL) RDC EN12999-A3
 KIT CE (CONTRÔLE DE LA STABILITE') RDC EN12999-A3
 SATZ CE (STABILITÄTSKONTROLLE) RDC EN12999-A3
 KIT CE (CONTROL DE LA ESTABILIDAD) RDC EN12999-A3

Tavola
5.40.5049-1-0

Data pag.
 gennaio 2011 47



rif.	codice	Q.tà
1	3.31.0848	1
2	3.31.0861	1
3	3.02.0038	2
4	3.06.0005	2
5	3.04.0372	3
6	3.31.1385	1
7	3.31.1071	1
8	3.31.0891	1
9	3.31.0892	1
10	3.31.0890	5
11	3.31.0893	1
12	3.31.0688	1
13	3.31.0852	1
14	3.31.0064	1
15	3.01.0324	1
16	5.41.0965	1
17	3.31.0754	1
18	3.31.1195	5
19	3.31.1197	6
20	3.31.1196	1
21	3.31.0862	2

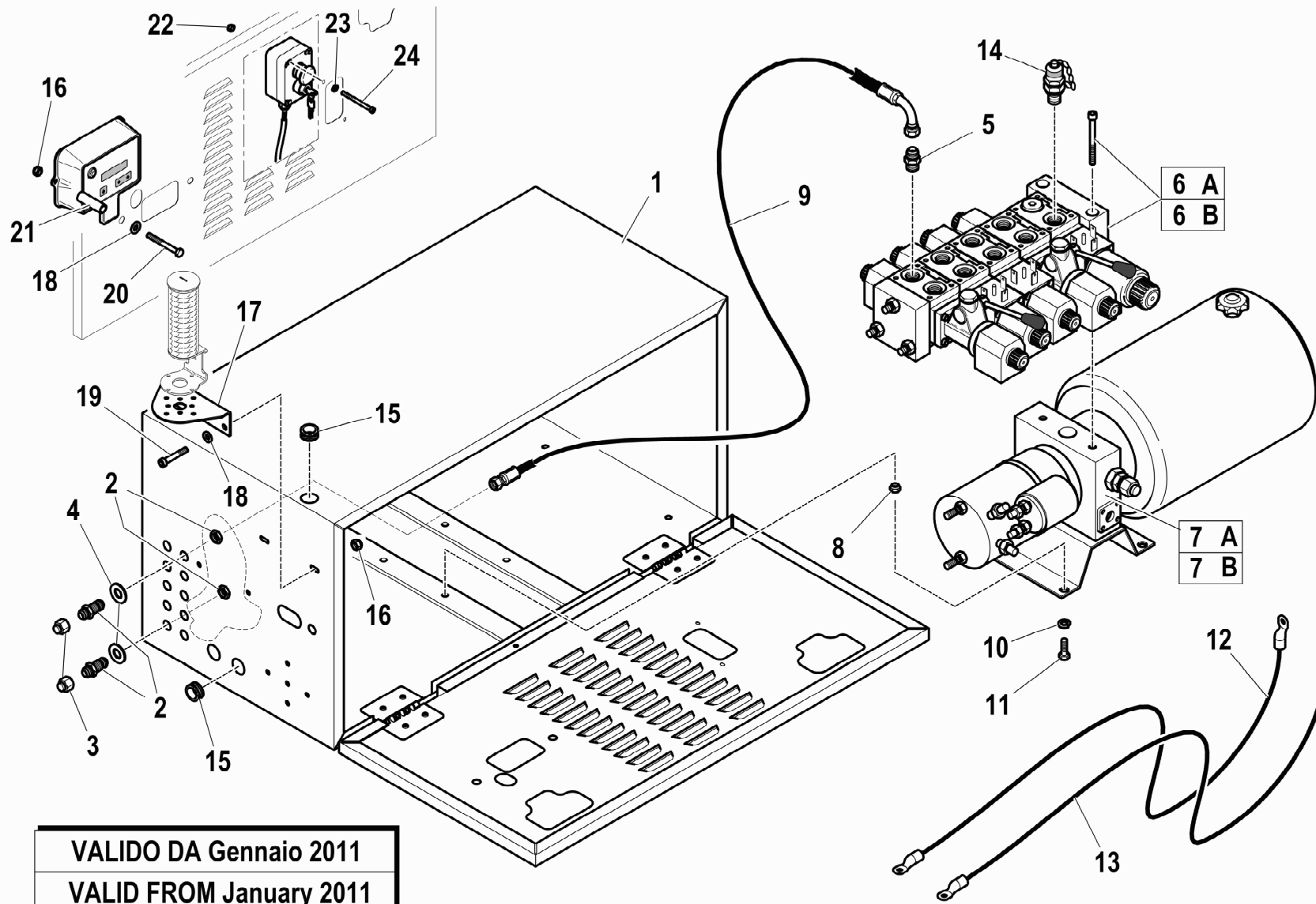


TC350 350R

VALIDO DA Gennaio 2011
VALID FROM January 2011

KIT (RADIOCOMANDO) PTO EN12999-A3
 KIT (WIRELESS CONTROL) PTO EN12999-A3
 KIT (RADIOTELECOMMANDE) PTO EN12999-A3
 SATZ (FUNKSTEUERUNG) PTO EN12999-A3
 KIT (RADIOMANDO) PTO EN12999-A3

Tavola
7.89.2099-3-0



VALIDO DA Gennaio 2011
 VALID FROM January 2011

rif.	codice	Q.tà
1	5.09.0134	1
2	3.12.0309	8
3	3.11.0040	2
4	3.06.0009	8
5	3.10.1040	8
6 A	5.22.0469 (12V)	1
6 B	5.22.0470 (24V)	1
7 A	W.318.009 (12V)	1
7 B	W.318.010 (24V)	1
8	3.04.0303	4
9	5.26.0475	8
10	3.06.0055	4
11	3.01.0339	4
12	3.31.0067	1
13	3.31.0068	1
14	3.11.1523	1
15	3.19.0179	3
16	3.04.0372	4
17	W.37.05.080.00	1
18	3.06.0005	4
19	3.02.0038	2
20	3.01.0388	2
21	5.00.2010	2
22	3.04.0518	2
23	3.06.0003	2
24	3.02.0012	2



TC350 350R

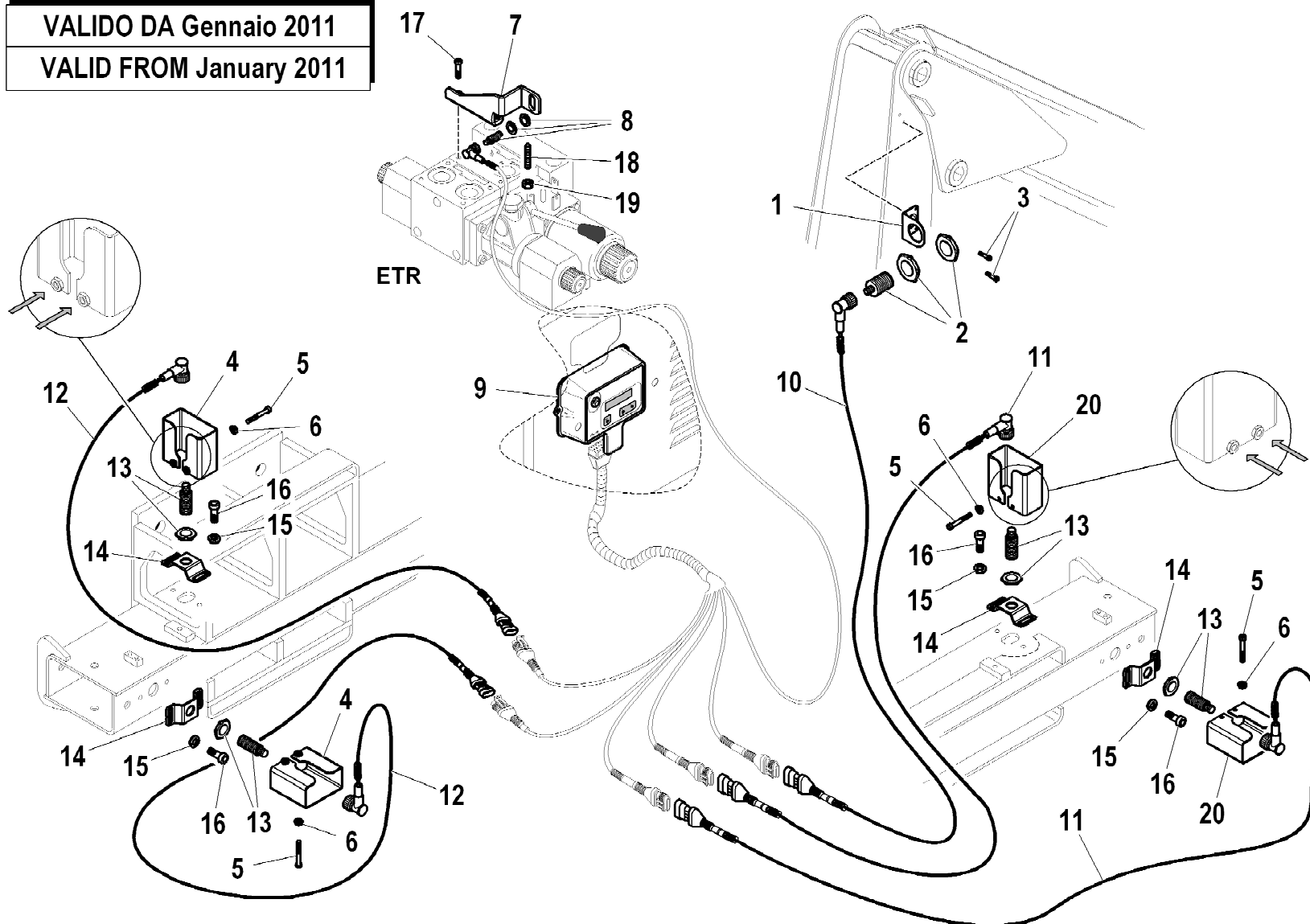
COMANDI ETR-RDC EN12999-A3
 CONTROLS ETR-RDC EN12999-A3
 COMMANDES ETR-RDC EN12999-A3
 STEUERUGEN ETR-RDC EN12999-A3
 MANDOS ETR-RDC EN12999-A3

Tavola
5.40.1528-1-0

Data pag.
 gennaio 2011 49

VALIDO DA Gennaio 2011

VALID FROM January 2011



rif.	codice	Q.tà
1	5.00.0426	1
2	3.31.1312	1
3	3.02.0895	2
4	5.09.1310	2
5	3.02.0045	8
6	3.06.0053	8
7	5.00.2103	1
8	3.31.1341	1
9	3.31.1386	1
10	3.31.1350	1
11	3.31.1343	2
12	3.31.1342	2
13	3.31.1311	4
14	5.00.0420	4
15	3.06.0055	8
16	3.02.0902	8
17	3.02.0022	2
18	3.06.0225	1
19	3.04.0391	1
20	5.09.1306	2

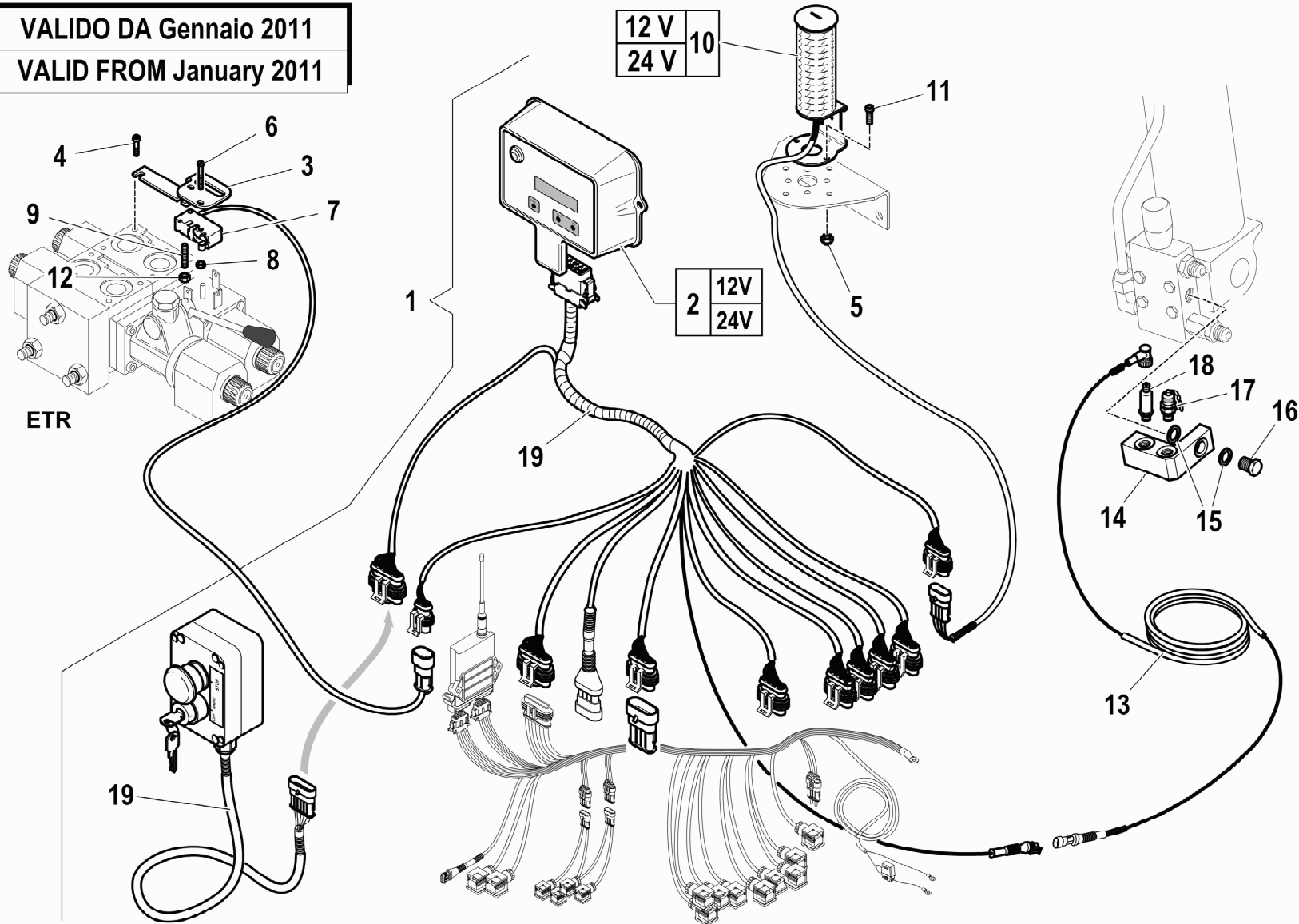


TC350 350R

KIT CE (CONTROLLO STABILITA') ETR-RDC EN12999-A3
 KIT CE (STABILITY CONTROL) ETR-RDC EN12999-A3
 KIT CE (CONTRÔLE DE LA STABILITE') ETR-RDC EN12999-A3
 SATZ CE (STABILITÄTSKONTROLLE) ETR-RDC EN12999-A3
 KIT CE (CONTROL DE LA ESTABILIDAD) ETR-RDC EN12999-A3

Tavola
5.40.5049-2-0

VALIDO DA Gennaio 2011
 VALID FROM January 2011



rif.	codice	Q.tà
1	3.31.1448	1
2	3.31.1386	1
3	5.00.1842	1
4	3.02.0022	2
5	3.04.0392	2
6	3.02.0879	2
7	3.31.0885	1
8	3.04.0516	2
9	3.06.0223	1
10	3.31.1159	1
11	3.02.0023	2
12	3.04.0391	1
13	5.16.0001	1
14	5.00.2055	1
15	3.06.0143	2
16	3.11.0078	1
17	3.11.1523	1
18	3.31.0612	1
19	3.31.1384	1

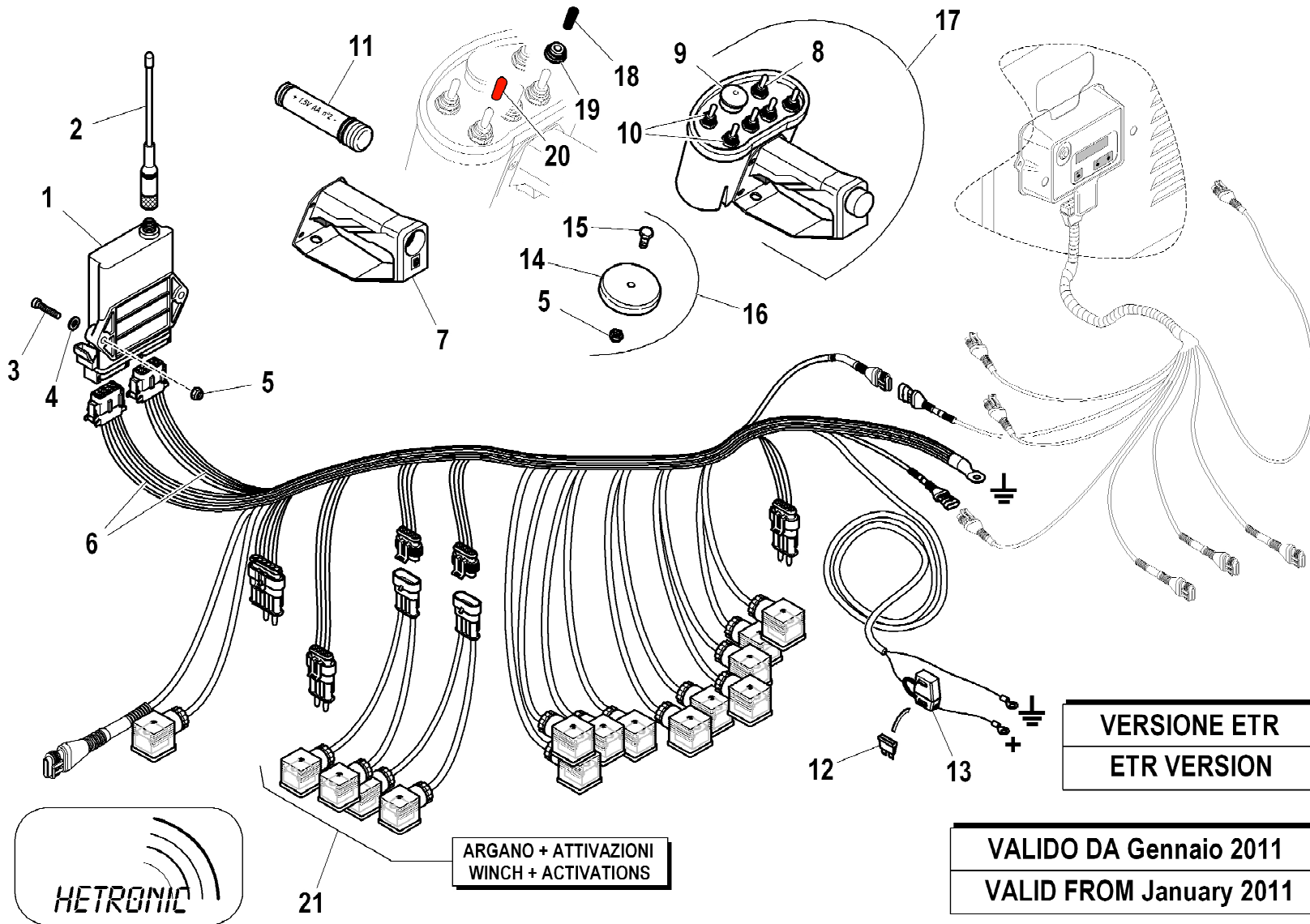


TC350 350R

LIMITATORE DI MOMENTO (CE) ETR-RDC EN12999-A3
 MOMENT LIMITING DEVICE (CE) ETR-RDC EN12999-A3
 LIMITEUR DE MOMENT (CE) ETR-RDC EN12999-A3
 HUB-MOMENTBEGRENZER (CE) ETR-RDC EN12999-A3
 LIMITADOR DE MOMENTO (CE) ETR-RDC EN12999-A3

Tavola
5.40.5046-2-0

Data pag.
 gennaio 2011 51



rif.	codice	Q.tà
1	3.31.0848	1
2	3.31.0861	1
3	3.02.0038	2
4	3.06.0005	2
5	3.04.0372	3
6	3.31.1447	1
7	3.31.1071	1
8	3.31.0891	1
9	3.31.0892	1
10	3.31.0890	5
11	3.31.0893	1
12	3.31.0688	1
13	3.31.0852	1
14	3.31.0064	1
15	3.01.0324	1
16	5.41.0965	1
17	3.31.0754	1
18	3.31.1195	5
19	3.31.1197	6
20	3.31.1196	1
21	3.31.0862	2

VERSIONE ETR
ETR VERSION

VALIDO DA Gennaio 2011
VALID FROM January 2011

ARGANO + ATTIVAZIONI
WINCH + ACTIVATIONS

HETRONIC



TC350 350R

KIT (RADIOCOMANDO) ETR PTO EN12999-A3
 KIT (WIRELESS CONTROL) ETR PTO EN12999-A3
 KIT (RADIOTELECOMMANDE) ETR PTO EN12999-A3
 SATZ (FUNKSTEUERUNG) ETR PTO EN12999-A3
 KIT (RADIOMANDO) ETR PTO EN12999-A3

Tavola
7.89.2099-5-0

Data pag.
novembre 2011 52