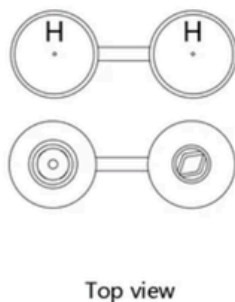
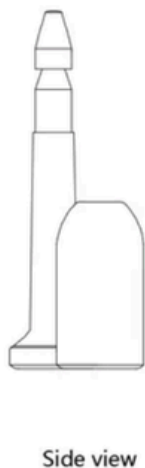
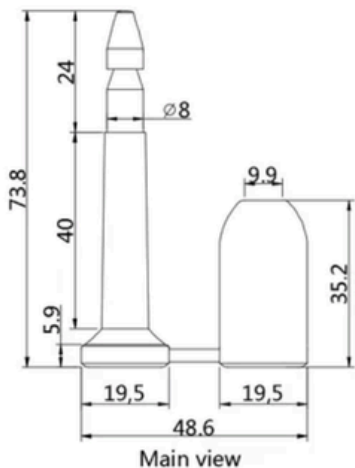


BOLT

Sello de alta calidad, con inserto metálico de alta resistencia.

COLORES



MATERIAL:	ABS, Q235A Acero con poco carbono
ALTURA:	73.8 MM
ANCHO:	19.5 MM
DIAMETRO	8 MM
COLOR	AMARILLO, AZUL, VERDE
TIPO DE IMPRESION	MARCADO LASÉR
MARCADO DE CONTENIDOS	Folios, Logo, Código QR o De Barra
FUERZA DE TENSIÓN	>15KN
CERTIFICADO DEL PRODUCTO	ISO 17712, CTPAT
EMBALAJE	250 UNIDADES
CERTIFICACIÓN FABRICANTE	ISO 9001, ISO 14001, OHSAS 18001

