



CATALOGO DE GAXETAS E RASPADORES



**Vedações
na
cor PRETA**

Temperatura de trabalho: - 28 °C a 120 °C (atingindo picos de 140°C)
Compatível com todos os óleos alifáticos, aromáticos, oxidados e minerais.
Pressão de trabalho entre 5.000 a 8.000 psi
Fabricado apenas na cor PRETA
dureza 92 shore ou 85 shore

IMPORTANTE: NOSSOS PRODUTOS NÃO TEM IPI



FATURAMENTO MINIMO : R\$ 300,00



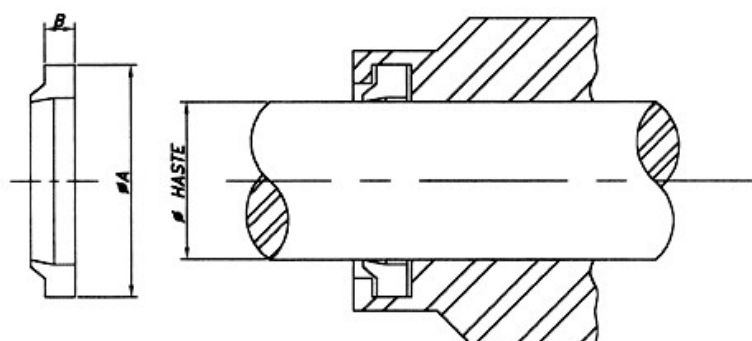
Anéis Secção Quadrada e Retangular

| Interno | Externo | Altura | Secção | Nr AV |
|---------|---------|--------|--------|-------|
| 14.75 | 37.70 | 12.60 | 11.48 | 7068 |
| 17.00 | 25.40 | 3.70 | 4.00 | 7001 |
| 20.00 | 26.00 | 3.00 | 3.00 | 7002 |
| 22.23 | 28.58 | 3.25 | 3.18 | 7030 |
| 22.56 | 33.56 | 3.60 | 5.50 | 7071 |
| 25.35 | 32.25 | 4.95 | 3.45 | 7051 |
| 30.00 | 35.00 | 2.50 | 2.50 | 7003 |
| 31.75 | 38.10 | 6.35 | 3.17 | 7031 |
| 35.50 | 40.50 | 2.50 | 2.50 | 7004 |
| 36.70 | 45.76 | 3.56 | 4.53 | 7005 |
| 44.00 | 46.50 | 2.00 | 1.25 | 7006 |
| 46.00 | 50.80 | 2.00 | 2.40 | 7007 |
| 49.50 | 53.50 | 2.50 | 2.00 | 7008 |
| 50.16 | 60.46 | 5.15 | 5.15 | 7009 |
| 50.50 | 57.40 | 5.10 | 3.45 | 7052 |
| 53.60 | 58.39 | 3.28 | 2.40 | 7058 |
| 55.50 | 60.30 | 2.00 | 2.40 | 7010 |
| 58.00 | 71.40 | 5.10 | 6.70 | 7083 |
| 60.35 | 69.85 | 3.17 | 4.75 | 7045 |
| 60.88 | 66.26 | 5.44 | 2.69 | 7050 |
| 62.00 | 71.84 | 3.55 | 4.92 | 7061 |
| 62.74 | 73.04 | 5.15 | 5.15 | 7011 |
| 63.00 | 70.00 | 4.95 | 3.50 | 7055 |
| 63.17 | 68.26 | 2.38 | 2.54 | 7059 |
| 63.80 | 69.80 | 3.00 | 3.00 | 7078 |
| 64.25 | 73.80 | 2.12 | 4.78 | 7057 |
| 64.30 | 68.50 | 2.50 | 2.10 | 7012 |
| 65.00 | 70.50 | 2.00 | 2.75 | 7013 |
| 65.35 | 75.50 | 5.15 | 5.08 | 7056 |
| 68.35 | 77.98 | 3.56 | 4.84 | 7014 |
| 69.22 | 79.52 | 5.15 | 5.15 | 7015 |
| 71.70 | 77.30 | 2.90 | 2.80 | 7016 |
| 71.85 | 82.45 | 2.00 | 5.30 | 7038 |
| 71.85 | 82.45 | 3.13 | 5.30 | 7039 |
| 74.00 | 78.50 | 2.50 | 2.25 | 7017 |
| 74.30 | 80.40 | 3.20 | 3.05 | 7076 |
| 74.40 | 83.40 | 3.60 | 4.50 | 7048 |
| 75.56 | 85.86 | 5.15 | 5.15 | 7018 |
| 75.80 | 92.80 | 5.56 | 8.50 | 7067 |
| 76.00 | 93.20 | 5.45 | 8.60 | 7062 |
| 76.20 | 81.76 | 5.43 | 2.78 | 7049 |
| 77.00 | 83.36 | 3.27 | 3.18 | 7060 |

| Interno | Externo | Altura | Secção | Nr AV |
|---------|---------|--------|--------|-------|
| 78.30 | 84.70 | 3.30 | 3.05 | 7077 |
| 78.72 | 84.46 | 3.27 | 2.87 | 7037 |
| 80.60 | 93.80 | 6.60 | 6.60 | 7019 |
| 81.50 | 95.70 | 6.50 | 7.10 | 7072 |
| 82.55 | 96.82 | 6.35 | 7.14 | 7069 |
| 83.00 | 88.60 | 2.00 | 2.00 | 7020 |
| 84.10 | 97.46 | 4.90 | 6.68 | 7021 |
| 88.27 | 98.57 | 5.15 | 5.15 | 7022 |
| 90.00 | 102.90 | 5.10 | 6.45 | 7044 |
| 95.80 | 101.40 | 2.00 | 2.00 | 7023 |
| 96.20 | 109.10 | 4.95 | 6.45 | 7043 |
| 100.00 | 106.52 | 3.38 | 3.26 | 7070 |
| 101.00 | 108.00 | 3.20 | 3.50 | 7024 |
| 101.60 | 110.60 | 3.60 | 5.00 | 7074 |
| 103.30 | 112.30 | 3.60 | 4.50 | 7036 |
| 104.00 | 116.10 | 4.60 | 6.05 | 7047 |
| 105.90 | 113.00 | 3.30 | 3.55 | 7082 |
| 106.40 | 123.32 | 7.57 | 8.46 | 7046 |
| 106.35 | 113.49 | 5.05 | 3.57 | 7075 |
| 106.50 | 114.10 | 3.80 | 3.78 | 7035 |
| 107.95 | 121.46 | 6.50 | 6.73 | 7073 |
| 108.70 | 114.50 | 2.00 | 3.50 | 7025 |
| 116.00 | 120.35 | 2.75 | 2.17 | 7080 |
| 117.15 | 123.31 | 3.06 | 3.08 | 7053 |
| 120.50 | 136.20 | 7.62 | 7.85 | 7063 |
| 120.50 | 126.50 | 3.25 | 3.00 | 7026 |
| 128.30 | 147.45 | 7.62 | 9.50 | 7041 |
| 130.17 | 132.35 | 6.22 | 1.09 | 7084 |
| 131.00 | 138.00 | 2.00 | 3.50 | 7027 |
| 137.00 | 143.00 | 4.00 | 3.00 | 7028 |
| 137.72 | 145.72 | 2.05 | 4.00 | 7033 |
| 139.70 | 147.10 | 1.60 | 3.70 | 7034 |
| 141.00 | 160.00 | 7.62 | 9.50 | 7040 |
| 142.50 | 152.50 | 3.10 | 5.00 | 7032 |
| 157.00 | 164.00 | 2.00 | 3.50 | 7029 |
| 159.00 | 177.12 | 7.62 | 9.06 | 7064 |
| 176.20 | 198.60 | 7.67 | 11.20 | 7081 |
| 183.80 | 204.70 | 7.62 | 10.45 | 7065 |
| 93.50 | 105.46 | 2.15 | 5.98 | 7054 |
| 194.00 | 203.80 | 3.60 | 4.90 | 7066 |
| 223.54 | 246.60 | 7.67 | 11.53 | 7079 |

Linha de Vedação: Raspadores

Os raspadores são considerados inicialmente como uma preocupação exagerada, são atualmente utilizados como um requisito indispensável para obter-se uma longa vida do cilindro e seus vedantes. São bastante necessários para equipamentos expostos a intempéries ou locais contaminados e sua utilização se resume a todo cilindro hidráulico ou pneumático. Os Raspadores DELTA são peças de fácil substituição, tendo alta dureza com excelente flexibilidade e grande resistência a abrasão e fazendo uma excelente limpeza e proteção na haste, pois os Raspadores DELTA são fabricados com um composto especial, pois tem a capacidade de se sobrepor as irregularidades da haste e compensam os movimentos laterais e limpam adequadamente as impurezas que se incrustam na haste tais como umidade, cavacos, ferro, terra e barro endurecido. Os Raspadores Tipo D são de uma peça só, de colocação tipo canal e desenhadas para limpeza em trabalho pesado, estão disponíveis desde 1/4" até 13" de diâmetro interno. O composto com qual fabricamos os Raspadores são de uma classe especial de poliuretano, impregnado com bissulfeto de molibdênio, o que lhe garante características autolubrificantes. Os Raspadores de cilindros hidráulicos com carcaça metálica tipo J, G ou K são utilizados onde seja necessária uma raspagem eficiente da haste e são colocados sob forte pressão em seu alojamento pois não é preciso fazer canal para alojá-lo.





Raspador tipo K

| Haste | Externo | Esp. Base | Nr. AV |
|--------|---------|-----------|---------------|
| 15.87 | 23.50 | 4.87 | 8600-0062 NBR |
| 15.87 | 25.80 | 6.35 | K-0615 PU |
| 16.00 | 25.50 | 4.50 | H-0630 PU |
| 22.23 | 31.75 | 6.35 | K-0875 PU |
| 34.92 | 44.45 | 4.87 | H-1375 PU |
| 35.00 | 50.00 | 5.00 | K-1378 NBR |
| 33.00 | 50.00 | 5.00 | K-1378 PU |
| 38.00 | 47.40 | 9.00 | K-1500 PU |
| 40.00 | 55.00 | 6.00 | K-1575 NBR |
| 41.28 | 50.80 | 4.87 | H-1625 PU |
| 45.00 | 60.00 | 6.00 | K-1770 NBR |
| 44.50 | 60.00 | 10.00 | K-1770 PU |
| 50.00 | 65.00 | 5.00 | K-1969 NBR |
| 49.50 | 59.50 | 3.80 | H-2000 PU |
| 55.00 | 70.00 | 5.00 | K-2165 NBR |
| 55.00 | 70.00 | 5.00 | K-2165 PU |
| 71.30 | 85.00 | 5.00 | K-2750 NBR |
| 80.00 | 97.00 | 12.70 | K-3187 PU |
| 84.00 | 112.50 | 19.40 | K-3350 PU |
| 92.20 | 110.00 | 13.00 | K-3705 PU |
| 136.60 | 154.40 | 13.00 | K-5405 PU |
| 155.00 | 170.00 | 7.50 | K-6102 NBR |

PU: Poliuretano 93 shore A

NBR: Borracha nitrílica dureza-80

Raspador Série 959/940

| Numero | Dimensões em Polegadas | | |
|--------|------------------------|----------|----------|
| | AV | Diâmetro | Diâmetro |
| | Haste | Externo | da base |
| 959/03 | 5/8" | 7/8" | 3/32" |
| 959/05 | 3/4" | 1" | 3/32" |
| 959/07 | 7/8" | 1.1/8" | 3/32" |
| 959/09 | 1" | 1.1/4" | 3/32" |
| 959/10 | 1.1/16" | 1.5/16" | 3/32" |
| 959/11 | 1.1/8" | 1.3/8" | 3/32" |
| 959/12 | 1.3/16" | 1.1/2" | 7/64" |
| 959/13 | 1.1/4" | 1.1/2" | 3/32" |
| 959/15 | 1.3/8" | 1.5/8" | 3/32" |
| 959/17 | 1.1/2" | 1.13/16" | 3/32" |
| 959/18 | 1.5/8" | 1.3/4" | 3/32" |
| 959/19 | 1.3/4" | 2" | 3/32" |
| 959/21 | 2" | 2.1/4" | 3/32" |
| 959/22 | 2.1/8" | 2.1/2" | 7/64" |
| 959/23 | 2.1/4" | 2.1/2" | 3/32" |
| 959/24 | 2.3/8" | 2.5/8" | 3/32" |
| 959/25 | 2.1/2" | 2.3/4" | 3/32" |
| 959/27 | 2.3/4" | 3.3/32" | 7/64" |

| Numero | Dimensões em Polegadas | | |
|--------|------------------------|----------|----------|
| | AV | Diâmetro | Diâmetro |
| | Haste | Externo | da base |
| 959/29 | 3" | 3.3/8" | 7/64" |
| 959/30 | 3.1/8" | 3.5/6" | 1/8" |
| 959/31 | 3.1/4" | 3.5/8" | 1/8" |
| 959/33 | 3.1/2" | 3.7/8" | 7/64" |
| 959/34 | 3.5/8" | 4" | 1/8" |
| 959/35 | 3.3/4" | 4.1/8" | 7/64" |
| 959/36 | 3.7/8" | 4.1/4" | 1/8" |
| 959/37 | 4" | 4.7/16" | 9/64" |
| 959/38 | 4.1/8" | 4.9/16" | 9/64" |
| 959/39 | 4.1/4" | 4.5/8" | 1/8" |
| 959/41 | 4.1/2" | 5" | 1/8" |
| 959/43 | 4.3/4" | 5.3/15" | 9/64" |
| 959/45 | 5" | 5.7/16" | 1/8" |
| 959/47 | 5.1/4" | 5.11/16" | 9/64" |
| 959/54 | 6.1/4" | 6.3/4" | 5/32" |
| 959/55 | 6.1/2" | 7" | 9/64" |
| 959/57 | 7" | 7.1/2" | 5/32" |

Raspador Tipo D



| Nr. DELTA | Haste | Externo | Esp. Base |
|-----------|----------|----------|-----------|
| D-0250 | 1/4" | 1/2" | 1/8" |
| D-0312 | 5/16" | 9/16" | 1/8" |
| D-0375 | 3/8" | 5/8" | 1/8" |
| D-0437 | 7/16" | 11/16" | 1/8" |
| D-0500 | 1/2" | 3/4" | 1/8" |
| D-0562 | 9/16" | 13/16" | 1/8" |
| D-0625 | 5/8" | 7/8" | 1/8" |
| D-0687 | 11/16" | 15/16" | 1/8" |
| D-0750 | 3/4" | 1.1/8" | 3/16" |
| D-0812 | 13/16" | 1.3/16" | 3/16" |
| D-0875 | 7/8" | 1.1/4" | 3/16" |
| D-0937 | 15/16" | 1.5/16" | 3/16" |
| D-1000 | 1" | 1.3/8" | 3/16" |
| D-1062 | 1.1/16" | 1.7/16" | 3/16" |
| D-1125 | 1.1/8" | 1.1/2" | 3/16" |
| D-1187 | 1.3/16" | 1.9/16" | 3/16" |
| D-1250 | 1.1/4" | 1.5/8" | 3/16" |
| D-1312 | 1.5/16" | 1.11/16" | 3/16" |
| D-1375 | 1.3/8" | 1.3/4" | 3/16" |
| D-1437 | 1.7/16" | 1.13/16" | 3/16" |
| D-1500 | 1.1/2" | 1.7/8" | 3/16" |
| D-1562 | 1.9/16" | 1.15/16" | 3/16" |
| D-1625 | 1.5/8" | 2" | 3/16" |
| D-1687 | 1.11/16" | 2.1/16" | 3/16" |
| D-1750 | 1.3/4" | 2.1/8" | 3/16" |
| D-1812 | 1.13/16" | 2.3/16" | 3/16" |
| D-1875 | 1.7/8" | 2.1/4" | 3/16" |
| D-1937 | 1.15/16" | 2.5/16" | 3/16" |
| D-2000 | 2" | 2.1/2" | 1/4" |
| D-2062 | 2.1/16" | 2.9/16" | 1/4" |
| D-2125 | 2.1/8" | 2.5/8" | 1/4" |
| D-2187 | 2.3/16" | 2.11/16" | 1/4" |
| D-2250 | 2.1/4" | 2.3/4" | 1/4" |
| D-2312 | 2.5/16" | 2.13/16" | 1/4" |
| D-2375 | 2.3/8" | 2.7/8" | 1/4" |
| D-2437 | 2.7/16" | 2.15/16" | 1/4" |
| D-2500 | 2.1/2" | 3" | 1/4" |
| D-2562 | 2.9/16" | 3.1/16" | 1/4" |
| D-2625 | 2.5/8" | 3.1/8" | 1/4" |
| D-2687 | 2.11/16" | 3.3/16" | 1/4" |
| D-2750 | 2.3/4" | 3.1/4" | 1/4" |
| D-2812 | 2.13/16" | 3.5/16" | 1/4" |
| D-2875 | 2.7/8" | 3.3/8" | 1/4" |
| D-2937 | 2.15/16" | 3.7/16" | 1/4" |
| D-3000 | 3" | 3.1/2" | 1/4" |
| D-3125 | 3.1/8" | 3.5/8" | 1/4" |

| Nr. DELTA | Haste | Externo | Esp. Base |
|-----------|---------|---------|-----------|
| D-3250 | 3.1/4" | 3.3/4" | 1/4" |
| D-3375 | 3.3/8" | 3.7/8" | 1/4" |
| D-3500 | 3.1/2" | 4" | 1/4" |
| D-3625 | 3.5/8" | 4.1/8" | 1/4" |
| D-3750 | 3.3/4" | 4.1/4" | 1/4" |
| D-3875 | 3.7/8" | 4.3/8" | 1/4" |
| D-4000 | 4" | 4.1/2" | 1/4" |
| D-4125 | 4.1/8" | 4.5/8" | 1/4" |
| D-4250 | 4.1/4" | 4.3/4" | 1/4" |
| D-4375 | 4.3/8" | 4.7/8" | 1/4" |
| D-4500 | 4.1/2" | 5.1/4" | 3/8" |
| D-4625 | 4.5/8" | 5.3/8" | 3/8" |
| D-4750 | 4.3/4" | 5.1/2" | 3/8" |
| D-4875 | 4.7/8" | 5.5/8" | 3/8" |
| D-5000 | 5" | 5.3/4" | 3/8" |
| D-5125 | 5.1/8" | 5.7/8" | 3/8" |
| D-5250 | 5.1/4" | 6" | 3/8" |
| D-5375 | 5.3/8" | 6.1/8" | 3/8" |
| D-5500 | 5.1/2" | 6.1/4" | 3/8" |
| D-5625 | 5.5/8" | 6.3/8" | 3/8" |
| D-5750 | 5.3/4" | 6.1/2" | 3/8" |
| D-5875 | 5.7/8" | 6.5/8" | 3/8" |
| D-6000 | 6" | 6.3/4" | 3/8" |
| D-6250 | 6.1/4" | 7" | 3/8" |
| D-6500 | 6.1/2" | 7.1/4" | 3/8" |
| D-6750 | 6.3/4" | 7.1/2" | 3/8" |
| D-7000 | 7" | 7.3/4" | 3/8" |
| D-7250 | 7.1/4" | 8" | 3/8" |
| D-7500 | 7.1/2" | 8.1/4" | 3/8" |
| D-7750 | 7.3/4" | 8.1/2" | 3/8" |
| D-8000 | 8" | 8.3/4" | 3/8" |
| D-8125 | 8.1/8" | 8.7/8" | 3/8" |
| D-8250 | 8.1/4" | 9" | 3/8" |
| D-8500 | 8.1/2" | 9.1/4" | 3/8" |
| D-8750 | 8.3/4" | 9.1/2" | 3/8" |
| D-9000 | 9" | 9.3/4" | 3/8" |
| D-9250 | 9.1/4" | 10" | 3/8" |
| D-9500 | 9.1/2" | 10.1/4" | 3/8" |
| D-9750 | 9.3/4" | 10.1/2" | 3/8" |
| D-10000 | 10" | 11" | 3/8" |
| D-10250 | 10.1/4" | 11.1/4" | 1/2" |
| D-10500 | 10.1/2" | 11.1/2" | 1/2" |
| D-10750 | 10.3/4" | 11.3/4" | 1/2" |
| D-11000 | 11" | 12" | 1/2" |
| D-11500 | 11.1/2" | 12.1/2" | 1/2" |



Raspador Tipo D Milimetrico

| Nr. AV | Haste | Externo | Esp. Base |
|----------|-------|---------|-----------|
| 66D-0571 | 14.50 | 19.00 | 1.40 |
| 66D-0709 | 18.00 | 25.00 | 2.50 |
| 66D-0707 | 18.00 | 26.00 | 5.00 |
| 66D-0708 | 18.00 | 26.00 | 4.00 |
| 66D-0710 | 18.00 | 28.00 | 3.00 |
| 66D-0740 | 18.80 | 25.20 | 2.20 |
| 66D-0748 | 19.00 | 26.00 | 5.70 |
| 66D-0776 | 19.70 | 22.70 | 3.10 |
| 66D-0790 | 20.00 | 28.00 | 3.90 |
| 66D-0787 | 23.30 | 27.00 | 2.50 |
| 66D-0788 | 20.00 | 28.60 | 5.30 |
| 66D-0789 | 20.00 | 28.00 | 5.00 |
| 66D-0826 | 21.00 | 30.00 | 3.50 |
| 66D-0838 | 21.30 | 32.00 | 4.00 |
| 66D-0866 | 22.00 | 30.00 | 4.00 |
| 66D-0877 | 22.28 | 33.00 | 4.60 |
| 66D-0969 | 24.60 | 33.60 | 2.70 |
| 6D-0984 | 25.00 | 33.00 | 2.70 |
| 66D-0984 | 25.00 | 33.00 | 4.00 |
| 66D-1001 | 25.40 | 36.50 | 2.50 |
| 66D-1000 | 25.40 | 31.00 | 7.30 |
| 66D-1024 | 26.02 | 29.60 | 3.10 |
| 66D-1063 | 27.00 | 36.00 | 4.50 |
| 66D-1102 | 28.00 | 36.60 | 5.30 |
| 66D-1103 | 28.00 | 36.00 | 4.00 |
| 66D-1125 | 28.57 | 36.00 | 6.30 |
| 66D-1179 | 30.00 | 37.50 | 4.30 |
| 66D-1181 | 30.00 | 38.00 | 4.00 |
| 66D-1180 | 30.00 | 40.00 | 4.70 |
| 66D-1182 | 30.00 | 40.00 | 7.00 |
| 66D-1201 | 30.50 | 41.00 | 3.40 |
| 66D-1217 | 30.90 | 40.00 | 4.50 |
| 66D-1220 | 31.00 | 37.50 | 3.90 |
| 66D-1250 | 31.75 | 40.65 | 3.75 |
| 6D-1251 | 31.75 | 34.03 | ESP |
| 66D-1252 | 31.75 | 38.10 | 2.78 |
| 66D-1253 | 31.80 | 41.50 | 5.40 |
| 66D-1268 | 32.20 | 35.30 | 3.10 |
| 66D-1298 | 33.00 | 40.00 | 8.00 |
| 66D-1299 | 33.00 | 41.60 | 5.30 |
| 66D-1307 | 33.20 | 39.80 | 5.00 |
| 66D-1311 | 33.30 | 45.30 | 2.50 |
| 66D-1370 | 34.80 | 42.80 | 7.20 |
| 66D-1371 | 34.90 | 42.80 | 2.50 |
| 66D-1378 | 35.00 | 43.50 | 5.30 |
| 66D-1379 | 35.00 | 50.00 | 5.00 |
| 66D-1417 | 36.00 | 44.60 | 5.30 |
| 66D-1418 | 36.00 | 44.00 | 4.00 |
| 66D-1465 | 37.20 | 48.20 | 4.20 |
| *6D-1499 | 38.00 | 40.96 | 4.00 |
| 66D-1499 | 39.20 | 51.15 | 6.00 |
| 66D-1500 | 38.10 | 46.86 | 4.55 |
| 66D-1501 | 38.10 | 52.00 | 4.70 |

| Nr. AV | Haste | Externo | Esp. Base |
|----------|-------|---------|-----------|
| 66D-1502 | 38.17 | 52.10 | 4.00 |
| 66D-1520 | 38.60 | 41.60 | 3.10 |
| 66D-1547 | 39.30 | 54.50 | 2.40 |
| 6D-1574 | 40.00 | 50.00 | 6.60 |
| 66D-1574 | 41.00 | 52.00 | 3.00 |
| 6D-1575 | 40.00 | 49.00 | 5.00 |
| 66D-1626 | 41.30 | 49.00 | 2.50 |
| 66D-1652 | 42.00 | 52.00 | 5.00 |
| 66D-1653 | 42.00 | 51.50 | 3.95 |
| 66D-1654 | 42.00 | 50.50 | 5.30 |
| 66D-1657 | 42.10 | 53.20 | 2.70 |
| 66D-1751 | 44.00 | 48.00 | 12.50 |
| 66D-1771 | 45.00 | 52.30 | 4.80 |
| 66D-1770 | 45.00 | 55.00 | 5.00 |
| 66D-1772 | 45.00 | 55.60 | 5.30 |
| 66D-1773 | 45.00 | 53.00 | 4.00 |
| 66D-1775 | 45.00 | 63.70 | 5.50 |
| 66D-1774 | 46.00 | 53.00 | 5.00 |
| 66D-1852 | 47.00 | 56.00 | 6.00 |
| 66D-1870 | 47.50 | 76.50 | 5.20 |
| 66D-1945 | 49.40 | 62.00 | 4.70 |
| 66D-1966 | 50.00 | 62.00 | 3.00 |
| 66D-1967 | 50.00 | 65.00 | 6.60 |
| 66D-1965 | 50.00 | 63.00 | 6.80 |
| 6D-1967 | 50.00 | 65.00 | 60.0 |
| 66D-1968 | 50.00 | 63.45 | 6.35 |
| 66D-1970 | 50.00 | 58.00 | 4.25 |
| 66D-1971 | 50.00 | 60.00 | 5.00 |
| 66D-1998 | 50.00 | 54.00 | 16.50 |
| 66D-1999 | 50.80 | 62.30 | 4.50 |
| 66D-2000 | 50.80 | 62.00 | 5.29 |
| 66D-2001 | 50.80 | 65.00 | 4.70 |
| 66D-2002 | 61,80 | 63.50 | 4.00 |
| 6D-1969 | 51.00 | 63.50 | 3.00 |
| 66D-1969 | 50.00 | 60.00 | 5.00 |
| 66D-2126 | 54.00 | 61.80 | 2.50 |
| 66D-2166 | 55.00 | 65.00 | 5.00 |
| 6D-2165 | 55.00 | 67.65 | 6.30 |
| 66D-2165 | 55.00 | 63.50 | 5.30 |
| 66D-2189 | 55.60 | 63.20 | 4.80 |
| 66D-2205 | 56.00 | 66.60 | 5.30 |
| 66D-2206 | 56.00 | 64.00 | 4.00 |
| 6D-2248 | 57.00 | 69.80 | 6.60 |
| 66D-2248 | 57.00 | 69.80 | 6.60 |
| 66D-2249 | 57.10 | 64.90 | 2.50 |
| 66D-2303 | 58.50 | 86.00 | 5.00 |
| 66D-2359 | 60.00 | 70.00 | 4.00 |
| 66D-2360 | 60.00 | 70.00 | 5.00 |
| 66D-2362 | 60.00 | 70.00 | 5.50 |
| 66D-2363 | 60.00 | 68.00 | 5.30 |
| 66D-2364 | 60.00 | 73.00 | 5.00 |
| 66D-2374 | 60.30 | 68.30 | 4.00 |
| 66D-2375 | 60.33 | 70.60 | 4.76 |



Raspador Tipo D Milimetrico

| Nr. AV | Haste | Externo | Esp. Base |
|----------|-------|---------|-----------|
| 66D-2376 | 60.30 | 69.85 | 6.70 |
| 66D-2440 | 62.00 | 72.00 | 5.00 |
| 66D-2480 | 63.00 | 69.00 | 4.80 |
| 66D-2481 | 63.00 | 71.00 | 5.00 |
| 66D-2482 | 63.00 | 81.30 | 6.00 |
| 66D-2500 | 65.00 | 85.00 | 5.00 |
| 66D-2501 | 63.30 | 71.30 | 2.50 |
| 66D-2502 | 63.50 | 73.50 | 6.80 |
| 66D-2503 | 63.50 | 78.00 | 4.40 |
| 66D-2504 | 63.50 | 73.50 | 4.50 |
| 66D-2559 | 65.00 | 80.00 | 5.00 |
| 66D-2567 | 65.20 | 73.60 | 5.00 |
| 66D-2755 | 70.00 | 78.00 | 4.00 |
| 66D-2756 | 70.00 | 78.50 | 5.30 |
| 66D-2757 | 70.00 | 80.60 | 5.00 |
| 66D-2758 | 70.00 | 86.00 | 4.00 |
| 6D-2875 | 73.00 | 86.00 | 4.00 |
| 66D-2951 | 75.00 | 85.00 | 8.00 |
| 66D-2952 | 75.00 | 87.00 | 6.00 |
| 66D-2953 | 75.00 | 87.00 | 7.95 |
| 66D-2954 | 76.20 | 84.20 | 4.00 |
| 66D-2955 | 76.20 | 85.70 | 6.30 |
| 66D-3000 | 76.20 | 87.30 | 4.76 |
| 6D-3004 | 76.30 | 90.00 | 5.00 |
| 66D-3004 | 76.30 | 90.00 | 5.00 |
| 6D-3011 | 76.50 | 89.10 | 6.30 |
| 66D-3031 | 77.00 | 85.50 | 5.00 |
| 66D-3071 | 78.00 | 92.00 | 5.00 |
| 66D-3122 | 79.30 | 88.90 | 3.00 |
| 6D-3149 | 80.00 | 88.00 | 4.50 |
| 66D-3148 | 80.00 | 90.00 | 5.50 |
| 66D-3149 | 80.00 | 90.00 | 7.00 |
| 6D-3150 | 80.00 | 91.00 | 7.00 |
| 66D-3150 | 80.00 | 92.20 | 7.35 |
| 66D-3185 | 80.90 | 91.10 | 5.00 |
| 66D-3252 | 82.60 | 92.00 | 3.00 |
| 66D-3346 | 85.00 | 98.00 | 7.00 |
| 66D-3347 | 85.00 | 93.00 | 5.00 |
| 6D-3357 | 85.30 | 95.00 | 5.00 |
| 6D-3374 | 85.70 | 99.30 | 6.35 |
| 66D-3374 | 85.70 | 99.30 | 6.30 |
| 66D-3386 | 86.00 | 96.00 | 3.00 |
| 66D-3504 | 89.00 | 103.00 | 11.00 |
| 66D-3543 | 90.00 | 102.00 | ESP |
| 66D-3544 | 90.00 | 102.30 | 7.10 |
| 66D-3545 | 90.00 | 99.50 | 4.75 |
| 66D-3546 | 90.00 | 98.00 | 4.00 |
| 66D-3547 | 90.00 | 102.00 | 7.00 |
| 66D-3602 | 91.50 | 102.50 | 7.29 |
| 66D-3622 | 92.00 | 101.50 | 3.00 |
| 66D-3748 | 95.20 | 103.20 | 4.00 |
| 66D-3749 | 95.20 | 104.70 | 6.30 |
| 6D-3749 | 95.20 | 104.80 | 3.00 |
| 66D-3750 | 95.25 | 107.10 | 4.76 |
| 66D-3819 | 97.00 | 105.00 | 5.00 |

| Nr. AV | Haste | Externo | Esp. Base |
|----------|--------|---------|-----------|
| 66D-3858 | 98.00 | 113.00 | 5.00 |
| 66D-3935 | 100.00 | 110.00 | 4.80 |
| 66D-3936 | 100.00 | 110.00 | 7.00 |
| 6D-3937 | 100.00 | 112.60 | 6.40 |
| 66D-3937 | 100.00 | 108.50 | 5.30 |
| 66D-3938 | 100.00 | 108.00 | 4.00 |
| 66D-3939 | 100.00 | 112.00 | 7.00 |
| 66D-3980 | 101.10 | 115.00 | 6.50 |
| 66D-3999 | 101.60 | 116.20 | 6.50 |
| 66D-4000 | 101.90 | 112.10 | 5.00 |
| 66D-4094 | 104.00 | 115.50 | 6.00 |
| 66D-4330 | 110.00 | 121.90 | 7.35 |
| 66D-4331 | 110.00 | 122.90 | 7.10 |
| 66D-4360 | 110.75 | 120.40 | 5.20 |
| 66D-4374 | 111.10 | 124.70 | 6.35 |
| 66D-4375 | 111.13 | 124.70 | 6.30 |
| 66D-4499 | 114.30 | 123.40 | 4.00 |
| 66D-4500 | 114.30 | 127.20 | 7.14 |
| 66D-4622 | 117.40 | 127.00 | 6.30 |
| 66D-4625 | 117.48 | 130.10 | 6.35 |
| 6D-4724 | 120.00 | 132.00 | 7.00 |
| 66D-4725 | 120.00 | 134.00 | 5.00 |
| 66D-4726 | 120.00 | 135.00 | 10.00 |
| 66D-4875 | 122.90 | 133.00 | 5.00 |
| 66D-4920 | 125.00 | 137.00 | 5.50 |
| 66D-4921 | 125.00 | 137.50 | 7.80 |
| 66D-4922 | 125.00 | 140.00 | 10.00 |
| 6D-5000 | 127.00 | 140.00 | 7.00 |
| 66D-5118 | 130.00 | 145.00 | 5.00 |
| 66D-5120 | 130.00 | 140.00 | 7.00 |
| 66D-5251 | 133.40 | 144.30 | 4.00 |
| 66D-5252 | 133.40 | 146.10 | 3.90 |
| 66D-5253 | 133.40 | 146.10 | 6.35 |
| 66D-5375 | 136.53 | 152.40 | 6.35 |
| 66D-5472 | 139.00 | 150.00 | 10.00 |
| 66D-5485 | 139.30 | 149.00 | 5.20 |
| 66D-5500 | 139.70 | 153.00 | 7.14 |
| 66D-5501 | 139.72 | 153.30 | 6.35 |
| 66D-5511 | 140.00 | 152.00 | 5.40 |
| 66D-5512 | 140.00 | 152.00 | 5.50 |
| 66D-5551 | 141.00 | 157.00 | 5.00 |
| 66D-5625 | 143.00 | 154.10 | 5.00 |
| 66D-5709 | 145.00 | 160.00 | 5.00 |
| 66D-5872 | 149.14 | 161.85 | 3.85 |
| 6D-5905 | 150.00 | 168.96 | 9.50 |
| 66D-5906 | 150.00 | 164.00 | 5.00 |
| 66D-6247 | 158.68 | 171.35 | 6.35 |
| 66D-6299 | 160.00 | 168.00 | 5.00 |
| 66D-6300 | 160.00 | 172.00 | 7.30 |
| 66D-6488 | 164.80 | 174.50 | 5.20 |
| 66D-6500 | 165.10 | 178.70 | 6.35 |
| 66D-6501 | 165.10 | 190.50 | 12.70 |
| 66D-6535 | 166.00 | 182.00 | 5.00 |
| 66D-6692 | 170.00 | 180.00 | 5.10 |
| 66D-6750 | 171.45 | 185.00 | 6.35 |

| Nr. AV | Haste | Externo | Esp. Base |
|----------|--------|---------|-----------|
| 66D-6999 | 177.80 | 203.20 | 9.52 |

| Nr. AV | Haste | Externo | Esp. Base |
|----------|--------|---------|-----------|
| 66D-8126 | 206.40 | 219.10 | 6.35 |



| | | | |
|----------|--------|--------|-------|
| 66D-7000 | 177.80 | 203.20 | 12.70 |
| 66D-7320 | 185.90 | 196.20 | 5.00 |
| 66D-7362 | 187.00 | 201.00 | 6.30 |
| 6D-7480 | 190.00 | 209.00 | 9.50 |
| 66D-7520 | 191.00 | 206.00 | 5.00 |
| 66D-7562 | 192.08 | 204.78 | 6.35 |
| 66D-7748 | 196.85 | 210.40 | 6.35 |
| 66D-7874 | 200.00 | 214.00 | 5.00 |
| 66D-7953 | 202.00 | 210.00 | 5.00 |
| 66D-8071 | 205.00 | 225.00 | 5.00 |
| 66D-8125 | 206.38 | 219.00 | 3.94 |

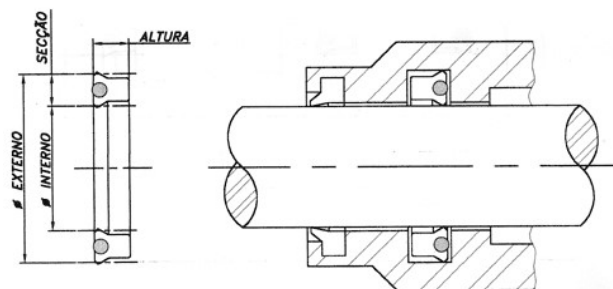
| | | | |
|-----------|--------|--------|-------|
| 66D-8248 | 209.50 | 222.20 | 3.80 |
| 66D-8249 | 209.50 | 228.60 | 6.35 |
| 66D-8250 | 209.55 | 223.00 | 6.35 |
| 6D-8346 | 212.00 | 225.00 | 6.30 |
| 66D-8500 | 215.90 | 228.60 | 6.35 |
| 66D-9000 | 228.60 | 247.65 | 6.35 |
| 6D-9125 | 231.77 | 247.50 | 6.34 |
| 66D-9125 | 231.70 | 247.50 | 6.35 |
| 66D-9247 | 234.88 | 247.58 | 3.84 |
| 66D-9748 | 247.60 | 262.00 | 7.00 |
| 66D-12000 | 304.80 | 336.50 | 12.65 |

Raspador Tipo D Milimetrico em NBR (nitrilica)

| Haste | Externo | Esp. Base | Nr. AV |
|--------|---------|-----------|----------|
| 18.00 | 26.00 | 5.00 | 6D-0707 |
| 19.10 | 33.30 | 4.76 | 66D-0752 |
| 20.00 | 28.00 | 5.00 | 6D-0789 |
| 25.00 | 33.00 | 5.00 | 66D-0985 |
| 30.00 | 40.00 | 7.00 | 6D-1183 |
| 31.00 | 37.80 | 5.00 | 6D-1209 |
| 35.00 | 43.00 | 5.00 | 66D-1377 |
| 36.00 | 44.00 | 5.00 | 66D-1415 |
| 37.10 | 46.10 | 3.00 | 6D-1453 |
| 40.00 | 48.00 | 5.00 | 6D-1573 |
| 50.00 | 65.00 | 6.60 | 6D-1967 |
| 50.00 | 60.50 | 5.00 | 66D-1972 |
| 55.00 | 65.00 | 5.00 | 66D-2164 |
| 60.00 | 70.00 | 5.00 | 6D-2359 |
| 62.00 | 72.00 | 5.00 | 6D-2439 |
| 65.00 | 80.00 | 4.00 | 6D-2560 |
| 70.00 | 80.00 | 5.00 | 6D-2754 |
| 90.00 | 102.00 | 7.00 | 6D-3548 |
| 100.00 | 112.00 | 7.00 | 6D-3940 |
| 101.60 | 115.60 | 6.30 | D-4000 |
| 104.00 | 115.50 | 6.20 | 6D-4094 |
| 110.00 | 122.00 | 7.00 | 6D-4331 |
| 120.00 | 130.00 | 5.00 | 6D-4723 |
| 120.00 | 135.00 | 10.00 | 6D-4727 |
| 120.00 | 132.00 | 7.00 | 6D-4728 |
| 130.00 | 145.00 | 5.00 | 6D-5117 |
| 140.00 | 154.00 | 8.00 | 6D-5510 |
| 145.00 | 160.00 | 5.00 | 6D-5708 |
| 170.00 | 182.00 | 5.00 | 66D-6693 |
| 180.00 | 192.00 | 5.50 | 6D-7087 |

Gaxeta tipo B poliuretano

As Gaxetas Tipo B são fabricadas em Poliuretano, providas de uma lubrificação permanente e possuem um lábio de chanfro duplo. O lábio de chanfro duplo combina com a facilidade de instalação com sua construção rústica e alta para ser o derradeiro em gaxetas onde a capacidade de deslizamento a seco é a preocupação principal (haste).



| Medidas Nominais | | | | Nr. AV |
|------------------|---------|--------|--------|-----------------|
| Interno | Externo | Altura | Secção | |
| 1/4" | 1/2" | 1/4" | 1/8" | 1250 0250-250 B |
| 1/4" | 5/8" | 5/16" | 3/16" | 1870 0250-312 B |
| 1/4" | 3/4" | 3/8" | 1/4" | 2500 0250-375 B |
| 5/16" | 9/16" | 1/4" | 1/8" | 1250 0312-250 B |
| 5/16" | 11/16" | 5/16" | 3/16" | 1870 0312-312 B |
| 5/16" | 13/16" | 3/8" | 1/4" | 2500 0312-375 B |
| 3/8" | 5/8" | 1/4" | 1/8" | 1250 0375-250 B |
| 3/8" | 3/4" | 5/16" | 3/16" | 1870 0375-312 B |
| 3/8" | 7/8" | 3/8" | 1/4" | 2500 0375-375 B |
| 3/8" | 1" | 1/2" | 5/16" | 3120 0375-500 B |
| 7/16" | 11/16" | 1/4" | 1/8" | 1250 0437-250 B |
| 7/16" | 13/16" | 5/16" | 3/16" | 1870 0437-312 B |
| 7/16" | 15/16" | 3/8" | 1/4" | 2500 0437-375 B |
| 7/16" | 1.1/16" | 1/2" | 5/16" | 3120 0437-500 B |
| 1/2" | 3/4" | 1/4" | 1/8" | 1250 0500-250 B |
| 1/2" | 7/8" | 5/16" | 3/16" | 1870 0500-312 B |
| 1/2" | 1" | 3/8" | 1/4" | 2500 0500-375 B |
| 1/2" | 1.1/8" | 1/2" | 5/16" | 3120 0500-500 B |
| 1/2" | 1.1/4" | 5/8" | 3/8" | 3750 0500-625 B |
| 9/16" | 13/16" | 1/4" | 1/8" | 1250 0562-250 B |
| 9/16" | 15/16" | 5/16" | 3/16" | 1870 0562-312 B |
| 9/16" | 1.1/16" | 3/8" | 1/4" | 2500 0562-375 B |
| 9/16" | 1.3/16" | 1/2" | 5/16" | 3120 0562-500 B |
| 9/16" | 1.5/16" | 5/8" | 3/8" | 3750 0562-625 B |
| 5/8" | 7/8" | 1/4" | 1/8" | 1250 0625-250 B |
| 5/8" | 1" | 5/16" | 3/16" | 1870 0625-312 B |
| 5/8" | 1.1/8" | 3/8" | 1/4" | 2500 0625-375 B |
| 5/8" | 1.1/4" | 1/2" | 5/16" | 3120 0625-500 B |
| 5/8" | 1.3/8" | 5/8" | 3/8" | 3750 0625-625 B |
| 11/16" | 1.5/16" | 1/4" | 1/8" | 1250 0687-250 B |
| 11/16" | 1.1/16" | 5/16" | 3/16" | 1870 0687-312 B |
| 11/16" | 1.3/16" | 3/8" | 1/4" | 2500 0687-375 B |
| 11/16" | 1.5/16" | 1/2" | 5/16" | 3120 0687-500 B |
| 11/16" | 1.7/16" | 5/8" | 3/8" | 3750 0687-625 B |

| Medidas Nominais | | | | Nr. AV |
|------------------|----------|--------|--------|-----------------|
| Interno | Externo | Altura | Secção | |
| 3/4" | 1" | 1/4" | 1/8" | 1250 0750-250 B |
| 3/4" | 1" | 1/4" | 1/8" | 1250 0750-250 U |
| 3/4" | 1.1/8" | 5/16" | 3/16" | 1870 0750-312 B |
| 3/4" | 1.1/4" | 3/8" | 1/4" | 2500 0750-375 B |
| 3/4" | 1.3/8" | 1/2" | 5/16" | 3120 0750-500 B |
| 3/4" | 1.1/2" | 5/8" | 3/8" | 3750 0750-625 B |
| 13/16" | 1.1/16" | 1/4" | 1/8" | 1250 0812-250 B |
| 13/16" | 1.3/16" | 5/16" | 3/16" | 1870 0812-312 B |
| 13/16" | 1.5/16" | 3/8" | 1/4" | 2500 0812-375 B |
| 13/16" | 1.7/16" | 1/2" | 5/16" | 3120 0812-500 B |
| 13/16" | 1.9/16" | 5/8" | 3/8" | 3750 0812-625 B |
| 7/8" | 1.1/8" | 1/4" | 1/8" | 1250 0875-250 B |
| 7/8" | 1.1/4" | 1/4" | 1/4" | 1870 0875-250 B |
| 7/8" | 1.1/4" | 5/16" | 3/16" | 1870 0875-312 B |
| 7/8" | 1.3/8" | 3/8" | 1/4" | 2500 0875-375 B |
| 7/8" | 1.1/2" | 1/2" | 5/16" | 3120 0875-500 B |
| 7/8" | 1.5/8" | 5/8" | 3/8" | 3750 0875-625 B |
| 15/16" | 1.3/16" | 1/4" | 1/8" | 1250 0937-250 B |
| 15/16" | 1.5/16" | 5/16" | 3/16" | 1870 0937-312 B |
| 15/16" | 1.7/16" | 3/8" | 1/4" | 2500 0937-375 B |
| 15/16" | 1.9/16" | 1/2" | 5/16" | 3120 0937-500 B |
| 15/16" | 1.11/16" | 5/8" | 3/8" | 3750 0937-625 B |
| 1" | 1.1/4" | 1/4" | 1/8" | 1250 1000-250 B |
| 1" | 1.3/8" | 5/16" | 3/16" | 1870 1000-312 B |
| 1" | 1.1/2" | 3/8" | 1/4" | 2500 1000-375 B |
| 1" | 1.5/8" | 1/2" | 5/16" | 3120 1000-500 B |
| 1" | 1.3/4" | 5/8" | 3/8" | 3750 1000-625 B |
| 1" | 2" | 3/4" | 1/2" | 5000 1000-750 B |
| 1.1/16" | 1.5/16" | 1/4" | 1/8" | 1250 1062-250 B |
| 1.1/16" | 1.7/16" | 5/16" | 3/16" | 1870 1062-312 B |
| 1.1/16" | 1.9/16" | 3/8" | 1/4" | 2500 1062-375 B |
| 1.1/16" | 1.11/16" | 1/2" | 5/16" | 3120 1062-500 B |
| 1.1/16" | 1.13/16" | 5/8" | 3/8" | 3750 1062-625 B |
| 1.1/8" | 1.3/8" | 1/4" | 1/8" | 1250 1125-250 B |



| Medidas Nominais | | | | Nr. AV |
|------------------|----------|--------|--------|------------------|
| Interno | Externo | Altura | Secção | |
| 1.1/8" | 1.1/2" | 5/16" | 3/16" | 1870 1125-312 B |
| 1.1/8" | 1.5/8" | 3/8" | 1/4" | 2500 1125-375 B |
| 1.1/8" | 1.3/4" | 1/2" | 5/16" | 3120 1125-500 B |
| 1.1/8" | 1.7/8" | 5/8" | 3/8" | 3750 1125-625 B |
| 1.3/16" | 1.7/16" | 1/4" | 1/8" | 1250 1187-250 B |
| 1.3/16" | 1.9/16" | 5/16" | 3/16" | 1870 1187-312 B |
| 1.3/16" | 1.11/16" | 3/8" | 1/4" | 2500 1187-375 B |
| 1.3/16" | 1.13/16" | 1/2" | 5/16" | 3120 1187-500 B |
| 1.3/16" | 1.15/16" | 5/8" | 3/8" | 3750 1187-625 B |
| 1.1/4" | 1.1/2" | 1/4" | 1/8" | 1250 1250-250 B |
| 1.1/4" | 1.5/8" | 5/16" | 3/16" | 1870 1250-312 B |
| 1.1/4" | 1.5/8" | 3/8" | 1/4" | 1870 1250-375 B |
| 1.1/4" | 1.3/4" | 3/8" | 1/4" | 2500 1250-375 B |
| 1.1/4" | 1.7/8" | 1/2" | 5/16" | 3120 1250-500 B |
| 1.1/4" | 2" | 5/8" | 3/8" | 3750 1250-625 B |
| 1.1/4" | 2.1/4" | 3/4" | 1/2" | 5000 1250-750 B |
| 1.1/4" | 2.1/2" | 1" | 5/8" | 6250 1250-1000 B |
| 1.5/16" | 1.9/16" | 1/4" | 1/8" | 1250 1312-250 B |
| 1.5/16" | 1.11/16" | 5/16" | 3/16" | 1870 1312-312 B |
| 1.5/16" | 1.13/16" | 3/8" | 1/4" | 2500 1312-375 B |
| 1.5/16" | 1.15/16" | 1/2" | 5/16" | 3120 1312-500 B |
| 1.5/16" | 2.1/16" | 5/8" | 3/8" | 3750 1312-625 B |
| 1.3/8" | 1.5/8" | 1/4" | 1/8" | 1250 1375-250 B |
| 1.3/8" | 1.3/4" | 5/16" | 3/16" | 1870 1375-312 B |
| 1.3/8" | 1.3/4" | 3/8" | 3/16" | 1870 1375-375 B |
| 1.3/8" | 1.7/8" | 3/8" | 1/4" | 2500 1375-375 B |
| 1.3/8" | 2" | 1/2" | 5/16" | 3120 1375-500 B |
| 1.3/8" | 2.1/8" | 5/8" | 3/8" | 3750 1375-625 B |
| 1.751.3/8" | 2.3/8" | 3/4" | 1/2" | 5000 1375-750 B |
| 1.3/8" | 2.5/8" | 1" | 5/8" | 6250 1375-1000 B |
| 1.7/16" | 1.11/16" | 1/4" | 1/8" | 1250 1437-250 B |
| 1.7/16" | 1.13/16" | 5/16" | 3/16" | 1870 1437-312 B |
| 1.7/16" | 1.15/16" | 3/8" | 1/4" | 2500 1437-375 B |
| 1.7/16" | 2.1/16" | 1/2" | 5/16" | 3120 1437-500 B |
| 1.7/16" | 2.3/16" | 5/8" | 3/8" | 3750 1437-625 B |
| 1.1/2" | 1.3/4" | 1/4" | 1/8" | 1250 1500-250 B |
| 1.1/2" | 1.7/8" | 5/16" | 1/8" | 1870 1500-312 B |
| 1.1/2" | 1.7/8" | 3/8" | 3/16" | 1870 1500-375 B |
| 1.1/2" | 2" | 5/16" | 1/4" | 2500 1500-312 B |
| 1.1/2" | 2" | 3/8" | 1/4" | 2500 1500-375 B |
| 1.1/2" | 2.1/8" | 1/2" | 5/16" | 3120 1500-500 B |
| 1.1/2" | 2.1/4" | 5/8" | 3/8" | 3750 1500-625 B |
| 1.1/2" | 2.1/4" | 5/8" | 1/2" | 3750 1500-500 U |
| 1.1/2" | 2.1/2" | 3/4" | 1/2" | 5000 1500-750 B |
| 1.1/2" | 2.3/4" | 1" | 5/8" | 6250 1500-1000 B |
| 1.5/8" | 2" | 5/16" | 3/16" | 1870 1625-312 B |
| 1.5/8" | 2" | 3/8" | 3/16" | 1870 1625-375 B |
| 1.5/8" | 2.1/8" | 3/8" | 1/4" | 2500 1625-375 B |
| 1.5/8" | 2.1/4" | 1/2" | 5/16" | 3120 1625-500 B |
| 1.5/8" | 2.3/8" | 5/8" | 3/8" | 3750 1625-625 B |
| 1.3/4" | 2.1/8" | 3/16" | 1/4" | 1870 1750-250 U |

| Medidas Nominais | | | | Nr. AV |
|------------------|---------|--------|--------|------------------|
| Interno | Externo | Altura | Secção | |
| 1.3/4" | 2.1/8" | 5/16" | 3/16" | 1870 1750-312 B |
| 1.3/4" | 2.1/8" | 3/8" | 3/16" | 1870 1750-375 B |
| 1.3/4" | 2.1/4" | 3/8" | 1/4" | 2500 1750-375 B |
| 1.3/4" | 2.3/8" | 1/2" | 5/16" | 3120 1750-500 B |
| 1.3/4" | 2.1/2" | 5/8" | 3/8" | 3750 1750-625 B |
| 1.3/4" | 2.3/4" | 3/4" | 1/2" | 5000 1750-750 B |
| 1.3/4" | 3" | 1" | 5/8" | 6250 1750-1000 B |
| 1.7/8" | 2.1/4" | 3/8" | 3/8" | 1870 1875-312 U |
| 1.7/8" | 2.1/4" | 3/8" | 3/16" | 1870 1875-375 B |
| 1.7/8" | 2.3/8" | 3/8" | 1/4" | 2500 1875-375 B |
| 1.7/8" | 2.1/2" | 1/2" | 5/16" | 3120 1875-500 B |
| 1.7/8" | 2.5/8" | 5/8" | 3/8" | 3750 1875-625 B |
| 1.7/8" | 2.7/8" | 5/8" | 1/2" | 5000 1875-625 U |
| 2" | 2.3/8" | 3/8" | 3/16" | 1870 2000-375 B |
| 2" | 2.3/8" | 16/32" | 3/16" | 1870 2000-531 B |
| 2" | 2.1/2" | 3/8" | 1/4" | 2500 2000-375 U |
| 2" | 2.1/2" | 3/8" | 1/4" | 2500 2000-375 B |
| 2" | 2.5/8" | 1/2" | 5/16" | 3120 2000-500 B |
| 2" | 2.3/4" | 1/2" | 3/8" | 3750 2000-500 B |
| 2" | 2.3/4" | 5/8" | 3/8" | 3750 2000-625 B |
| 2" | 3" | 3/4" | 1/2" | 5000 2000-750 B |
| 2" | 3.1/4" | 1" | 5/8" | 6250 2000-1000 B |
| 2.1/8" | 2.1/2" | 3/8" | 3/16" | 1870 2125-375 B |
| 2.1/8" | 2.5/8" | 3/8" | 1/4" | 2500 2125-375 B |
| 2.1/8" | 2.3/4" | 1/2" | 5/16" | 3120 2125-500 B |
| 2.1/8" | 2.7/8" | 5/8" | 3/8" | 3750 2125-625 B |
| 2.1/4" | 2.5/8" | 3/8" | 3/16" | 1870 2250-375 B |
| 2.1/4" | 2.3/4" | 3/8" | 1/4" | 2500 2250-375 U |
| 2.1/4" | 2.3/4" | 3/8" | 1/4" | 2500 2250-375 B |
| 2.1/4" | 2.7/8" | 1/2" | 5/16" | 3120 2250-500 B |
| 2.1/4" | 3" | 5/8" | 3/8" | 3750 2250-625 B |
| 2.1/4" | 3.1/4" | 3/4" | 1/2" | 5000 2250-750 B |
| 2.1/4" | 3.1/2" | 1" | 5/8" | 6250 2250-1000 B |
| 2.3/8" | 2.3/4" | 3/8" | 3/16" | 1870 2375-375 B |
| 2.3/8" | 2.7/8" | 3/8" | 1/4" | 2500 2375-375 U |
| 2.3/8" | 2.7/8" | 3/8" | 1/4" | 2500 2375-375 B |
| 2.3/8" | 3" | 1/2" | 5/16" | 3120 2375-500 B |
| 2.3/8" | 3.1/8" | 5/8" | 3/8" | 3750 2375-625 B |
| 2.1/2" | 2.7/8" | 3/8" | 3/16" | 1870 2500-375 B |
| 2.1/2" | 3" | 3/8" | 1/4" | 2500 2500-375 U |
| 2.1/2" | 3" | 3/8" | 1/4" | 2500 2500-375 B |
| 2.1/2" | 3.1/8" | 1/2" | 5/16" | 3120 2500-500 B |
| 2.1/2" | 3.1/4" | 5/8" | 3/8" | 3750 2500-625 B |
| 2.1/2" | 3.1/2" | 3/4" | 1/2" | 5000 2500-750 B |
| 2.1/2" | 3.3/4" | 1" | 5/8" | 6250 2500-1000 B |
| 2.5/8" | 3" | 3/8" | 3/16" | 1870 2625-375 B |
| 2.5/8" | 3.1/8" | 3/8" | 1/4" | 2500 2625-375 B |
| 2.5/8" | 3.1/4" | 1/2" | 5/16" | 3120 2625-500 B |
| 2.5/8" | 3.3/8" | 5/8" | 3/8" | 3750 2625-625 B |
| 2.3/4" | 3.1/8" | 3/8" | 3/16" | 1870 2750-375 B |
| 2.3/4" | 3.1/4" | 3/8" | 1/4" | 2500 2750-375 U |



| Medidas Nominais | | | | Nr. AV |
|------------------|---------|--------|--------|-------------------|
| Interno | Externo | Altura | Secção | |
| 2.3/4" | 3.1/4" | 3/8" | 1/4" | 2500 2750-375 B |
| 2.3/4" | 3.3/8" | 1/2" | 5/16" | 3120 2750-500 B |
| 2.3/4" | 3.1/2" | 5/8" | 3/8" | 3750 2750-625 B |
| 2.3/4" | 3.3/4" | 3/4" | 1/2" | 5000 2750-750 B |
| 2.3/4" | 4" | 1" | 5/8" | 6250 2750-1000 B |
| 2.7/8" | 3.1/4" | 3/8" | 3/16" | 1870 2875-375 B |
| 2.7/8" | 3.3/8" | 3/8" | 1/4" | 2500 2875-375 B |
| 2.7/8" | 3.1/2" | 1/2" | 5/16" | 3120 2875-500 B |
| 2.7/8" | 3.5/8" | 5/8" | 3/8" | 3750 2875-625 B |
| 3" | 3.3/8" | 3/8" | 3/16" | 1870 3000-375 B |
| 3" | 3.1/2" | 3/8" | 1/4" | 2500 3000-375 U |
| 3" | 3.1/2" | 3/8" | 1/4" | 2500 3000-375 B |
| 3" | 3.5/8" | 1/2" | 5/16" | 3120 3000-500 B |
| 3" | 3.3/4" | 17/32" | 3/8" | 3750 3000-531 B |
| 3" | 3.3/4" | 5/8" | 3/8" | 3750 3000-625 B |
| 3" | 4" | 5/8" | 9/16" | 5000 3000-625 U |
| 3" | 4" | 9/16" | 1/2" | 5000 3000-562 B |
| 3" | 4" | 3/4" | 1/2" | 5000 3000-750 B |
| 3" | 4.1/4" | 1" | 5/8" | 6250 3000-1000 B |
| 3" | 4.1/2" | 1.1/4" | 3/4" | 7500 3000-1250 B |
| 3" | 5" | 1.1/2" | 1" | 10000 3000-1500 B |
| 3.1/8" | 3.1/2" | 3/8" | 3/16" | 1870 3125-375 B |
| 3.1/8" | 3.1/2" | 1/2" | 3/16" | 1870 3125-500 B |
| 3.1/8" | 3.5/8" | 3/8" | 1/4" | 2500 3125-375 B |
| 3.1/8" | 3.5/8" | 1/2" | 1/4" | 2500 3125-500 B |
| 3.1/8" | 3.3/4" | 1/2" | 5/16" | 3120 3125-500 B |
| 3.1/8" | 3.7/8" | 5/8" | 3/8" | 3750 3125-625 B |
| 3.1/4" | 3.5/8" | 3/8" | 3/16" | 1870 3250-375 B |
| 3.1/4" | 3.3/4" | 3/8" | 1/4" | 2500 3250-375 B |
| 3.1/4" | 3.3/4" | 1/2" | 1/4" | 2500 3250-500 B |
| 3.1/4" | 3.7/8" | 1/2" | 5/16" | 3120 3250-500 B |
| 3.1/4" | 4" | 5/8" | 3/8" | 3750 3250-625 B |
| 3.1/4" | 4.1/4" | 3/4" | 1/2" | 5000 3250-750 B |
| 3.1/4" | 4.1/2" | 1" | 5/8" | 6250 3250-1000 B |
| 3.1/4" | 4.3/4" | 1.1/4" | 3/4" | 7500 3250-1250 B |
| 3.1/4" | 5.1/4" | 1.1/2" | 1" | 10000 3250-1500 B |
| 3.3/8" | 3.3/4" | 3/8" | 3/16" | 1870 3375-375 B |
| 3.3/8" | 3.3/4" | 1/2" | 3/16" | 1870 3375-500 B |
| 3.3/8" | 3.7/8" | 3/8" | 1/4" | 2500 3375-375 B |
| 3.3/8" | 4" | 1/2" | 5/16" | 3120 3375-500 B |
| 3.3/8" | 4.1/8" | 5/8" | 3/8" | 3750 3375-625 B |
| 3.1/2" | 3.7/8" | 3/8" | 3/16" | 1870 3500-375 B |
| 3.1/2" | 4" | 3/8" | 1/4" | 2500 3500-375 U |
| 3.1/2" | 4" | 3/8" | 1/4" | 2500 3500-375 B |
| 3.1/2" | 4.1/8" | 1/2" | 5/16" | 3120 3500-500 B |
| 3.1/2" | 4.1/4" | 5/8" | 3/8" | 3750 3500-625 B |
| 3.1/2" | 4.1/2" | 3/4" | 1/2" | 5000 3500-750 B |
| 3.1/2" | 4.3/4" | 1" | 5/8" | 6250 3500-1000 B |
| 3.1/2" | 5" | 1.1/4" | 3/4" | 7500 3500-1250 B |
| 3.1/2" | 5.1/2" | 1.1/2" | 1" | 10000 3500-1500 B |
| 3.5/8" | 4" | 3/8" | 3/16" | 1870 3625-375 B |
| 3.5/8" | 4.1/8" | 3/8" | 1/4" | 2500 3625-375 B |
| 3.5/8" | 4.1/4" | 1/2" | 5/16" | 3120 3625-500 B |
| 3.5/8" | 4".1/4 | 5/8 | 3/8" | 3120 3625-625 B |
| 3.5/8" | 4.3/8" | 5/8" | 3/8" | 3750 3625-625 B |
| 3.11/16" | 4.5/16" | 3/8" | 5/16" | 3120 3687-375 B |
| 3.3/4" | 4.1/8" | 3/8" | 3/16" | 1870 3750-375 B |

| Medidas Nominais | | | | Nr. AV |
|------------------|---------|--------|--------|-------------------|
| Interno | Externo | Altura | Secção | |
| 3.3/4" | 4.1/4" | 3/8" | 1/4" | 2500 3750-375 B |
| 3.3/4" | 4.1/4" | 1/2" | 1/4" | 2500 3750-500 B |
| 3.3/4" | 4.1/4" | 9/16" | 1/4" | 2500 3750-562 B |
| 3.3/4" | 4.3/8" | 1/2" | 5/16" | 3120 3750-500 B |
| 3.3/4" | 4.1/2" | 5/8" | 3/8" | 3750 3750-625 B |
| 3.3/4" | 4.3/4" | 3/4" | 1/2" | 5000 3750-750 B |
| 3.3/4" | 5" | 1" | 5/8" | 6250 3750-1000 B |
| 3.3/4" | 5.1/4" | 1.1/4" | 3/4" | 7500 3750-1250 B |
| 3.3/4" | 5.3/4" | 1.1/2" | 1" | 10000 3750-1500 B |
| 3.7/8" | 4.1/4" | 3/8" | 3/16" | 1870 3875-375 B |
| 3.7/8" | 4.3/8" | 3/8" | 1/4" | 2500 3875-375 B |
| 3.7/8" | 4.1/2" | 1/2" | 5/16" | 3120 3875-500 B |
| 3.7/8" | 4.5/8" | 5/8" | 3/8" | 3750 3875-625 B |
| 4" | 4.3/8" | 3/8" | 3/16" | 1870 4000-375 B |
| 4" | 4.3/8" | 1/2" | 3/16" | 1870 4000-500 B |
| 4" | 4.1/2" | 3/8" | 1/4" | 2500 4000-375 B |
| 4" | 4.1/2" | 9/16" | 1/4" | 2500 4000-562 B |
| 4" | 4.5/8" | 3/8" | 5/16" | 3120 4000-375 U |
| 4" | 4.5/8" | 3/8" | 5/16" | 3120 4000-375 B |
| 4" | 4.5/8" | 1/2" | 5/16" | 3120 4000-500 B |
| 4" | 4.5/8" | 9/16" | 5/16" | 3120 4000-562 B |
| 4" | 4.5/8" | 5/8" | 5/16" | 3120 4000-625 B |
| 4" | 4.3/4" | 5/8" | 3/8" | 3750 4000-625 B |
| 4" | 5" | 3/4" | 1/2" | 5000 4000-750 B |
| 4" | 5.1/4" | 1" | 5/8" | 6250 4000-1000 B |
| 4" | 5.1/2" | 1.1/4" | 3/4" | 7500 4000-1250 B |
| 4" | 6" | 1.1/2" | 1" | 10000 4000-1500 B |
| 4.1/8" | 4.1/2" | 3/8" | 3/16" | 1870 4125-375 B |
| 4.1/8" | 4.5/8" | 9/16" | 1/4" | 2500 4125-562 B |
| 4.1/8" | 4.3/4" | 9/16" | 5/16" | 3120 4125-562 B |
| 4.1/8" | 4.7/8" | 5/8" | 3/8" | 3750 4125-625 B |
| 4.1/8" | 5.1/8" | 3/4" | 1/2" | 5000 4125-750 B |
| 4.1/4" | 4.5/8" | 3/8" | 3/16" | 1870 4250-375 B |
| 4.1/4" | 4.3/4" | 3/8" | 1/4" | 2500 4250-375 B |
| 4.1/4" | 4.3/4" | 9/16" | 1/4" | 2500 4250-562 B |
| 4.1/4" | 4.7/8" | 9/16" | 5/16" | 3120 4250-562 B |
| 4.1/4" | 4.7/8" | 5/8" | 5/16" | 3120 4250-625 B |
| 4.1/4" | 5" | 5/8" | 3/8" | 3750 4250-625 B |
| 4.1/4" | 5.1/4" | 3/4" | 1/2" | 5000 4250-750 B |
| 4.1/4" | 5.1/2" | 1" | 5/8" | 6250 4250-1000 B |
| 4.1/4" | 5.3/4" | 1.1/4" | 3/4" | 7500 4250-1250 B |
| 4.1/4" | 6.1/4" | 1.1/2" | 1" | 10000 4250-1500 B |
| 4.3/8" | 4.3/4" | 3/8" | 3/16" | 1870 4375-375 B |
| 4.3/8" | 4.3/4" | 1/2" | 3/16" | 1870 4375-500 B |
| 4.3/8" | 4.7/8" | 9/16" | 1/4" | 2500 4375-562 B |
| 4.3/8" | 5" | 9/16" | 5/16" | 3120 4375-562 B |
| 4.3/8" | 5.1/8" | 5/8" | 3/8" | 3750 4375-625 B |
| 4.1/2" | 4.7/8" | 3/8" | 3/16" | 1870 4500-375 B |
| 4.1/2" | 5" | 3/8" | 1/4" | 2500 4500-375 B |
| 4.1/2" | 5" | 9/16" | 1/4" | 2500 4500-562 B |
| 4.1/2" | 5.1/8" | 5/8" | 5/16" | 3120 4500-625 B |
| 4.1/2" | 5.1/4" | 5/8" | 3/8" | 3750 4500-625 B |
| 4.1/2" | 5.1/2" | 3/4" | 1/2" | 5000 4500-750 B |
| 4.1/2" | 5.3/4" | 1" | 5/8" | 6250 4500-1000 B |
| 4.1/2" | 6" | 1.1/4" | 3/4" | 7500 5500-1250 B |
| 4.1/2" | 6.1/2" | 1.1/2" | 1" | 10000 4500-1500 B |
| 4.5/8" | 5.1/8" | 9/16" | 1/4" | 2500 4625-562 B |



| Medidas Nominais | | | | Nr. AV |
|------------------|---------|--------|--------|-------------------|
| Interno | Externo | Altura | Secção | |
| 4.5/8" | 5.1/4" | 5/8" | 5/16" | 3120 4625-625 B |
| 4.5/8" | 5.3/8" | 5/8" | 3/8" | 3750 4625-625 B |
| 4.3/4" | 5.1/4" | 9/16" | 1/4" | 2500 4750-562 B |
| 4.3/4" | 5.3/8" | 5/8" | 5/16" | 3120 4750-625 B |
| 4.3/4" | 5.1/2" | 5/8" | 3/8" | 3750 4750-625 B |
| 4.3/4" | 5.3/4" | 3/4" | 1/2" | 5000 4750-750 B |
| 4.3/4" | 5" | 1" | 5/8" | 6250 4750-1000 B |
| 4.3/4" | 6.1/4" | 1" | 3/4" | 7500 4750-1000 B |
| 4.3/4" | 6.3/4" | 1.1/2" | 1" | 10000 4750-1500 B |
| 4.7/8" | 5.1/4" | 1/2" | 3/16" | 1870 4875-500 B |
| 4.7/8" | 5.3/8" | 3/8" | 1/4" | 2500 4875-375 B |
| 4.7/8" | 5.3/8" | 9/16" | 1/4" | 2500 4875-562 B |
| 4.7/8" | 5.1/2" | 5/8" | 5/16" | 3120 4875-625 B |
| 4.7/8" | 5.5/8" | 5/8" | 3/8" | 3750 4875-625 B |
| 5" | 5.1/2" | 3/8" | 1/4" | 2500 5000-375 B |
| 5" | 5.1/2" | 9/16" | 1/4" | 2500 5000-562 B |
| 5" | 5.5/8" | 5/8" | 5/16" | 3120 5000-625 B |
| 5" | 5.3/4" | 5/8" | 3/8" | 3750 5000-625 B |
| 5" | 6" | 3/4" | 1/2" | 5000 5000-750 B |
| 5" | 6.1/4" | 1" | 5/8" | 6250 5000-1000 B |
| 5" | 6.1/2" | 1.1/4" | 3/4" | 7500 5000-1250 B |
| 5" | 7" | 1.1/2" | 1" | 10000 5000-1500 B |
| 5.1/8" | 5.5/8" | 9/16" | 1/4" | 2500 5125-562 B |
| 5.1/8" | 5.3/4" | 5/8" | 5/16" | 3120 5125-625 B |
| 5.1/8" | 5.7/8" | 5/8" | 3/8" | 3750 5125-625 B |
| 5.1/4" | 5.3/4" | 9/16" | 1/4" | 2500 5250-562 B |
| 5.1/4" | 5.7/8" | 5/8" | 5/16" | 3120 5250-625 B |
| 5.1/4" | 6" | 1/2" | 1/2" | 3750 5250-500 B |
| 5.1/4" | 6" | 5/8" | 3/8" | 3750 5250-625 B |
| 5.1/4" | 6.1/4" | 3/4" | 1/2" | 5000 5250-750 B |
| 5.1/4" | 6.1/2" | 1" | 5/8" | 6250 5250-1000 B |
| 5.1/4" | 6.3/4" | 1.1/4" | 3/4" | 7500 5250-1250 B |
| 5.1/4" | 7.1/4" | 1.1/2" | 1" | 10000 5250-1500 B |
| 5.3/8" | 5.7/8" | 9/16" | 1/4" | 2500 5375-562 B |
| 5.3/8" | 6" | 5/8" | 5/16" | 3120 5375-625 B |
| 5.3/8" | 6.1/8" | 5/8" | 3/8" | 3750 5375-625 B |
| 5.1/2" | 5.7/8" | 1/2" | 3/16" | 1870 5500-500 B |
| 5.1/2" | 6" | 9/16" | 1/4" | 2500 5500-562 B |
| 5.1/2" | 6.1/8" | 5/8" | 5/16" | 3120 5500-625 B |
| 5.1/2" | 6.1/4" | 5/8" | 3/8" | 3750 5500-625 B |
| 5.1/2" | 6.1/2" | 3/4" | 1/2" | 5000 5500-750 B |
| 5.1/2" | 6.3/4" | 1" | 5/8" | 6250 5500-1000 B |
| 5.1/2" | 7" | 1.1/4" | 3/4" | 7500 5500-1000 B |
| 5.1/2" | 7.1/2" | 1.1/2" | 1" | 10000 5500-1500 B |
| 5.5/8" | 6" | 1/2" | 3/16" | 1870 5625-500 B |
| 5.5/8" | 6.1/8" | 9/16" | 1/4" | 2500 5625-562 B |
| 5.5/8" | 6.1/4" | 5/8" | 5/16" | 3120 5625-625 B |
| 5.5/8" | 6.3/8" | 5/8" | 3/8" | 3750 5625-625 B |
| 5.3/4" | 6.1/4" | 9/16" | 1/4" | 2500 5750-562 B |
| 5.3/4" | 6.3/8" | 5/8" | 5/16" | 3120 5750-625 B |
| 5.3/4" | 6.1/2" | 5/8" | 3/8" | 3750 5750-625 B |
| 5.3/4" | 6.3/4" | 3/4" | 1/2" | 5000 5750-750 B |
| 5.3/4" | 7" | 1" | 5/8" | 6250 5750-1000 B |
| 5.3/4" | 7.1/4" | 1.1/4" | 3/4" | 7500 5750-1250 B |
| 5.3/4" | 7.3/4" | 1.1/2" | 1" | 1000 5750-1500 B |

| Medidas Nominais | | | | Nr. AV |
|------------------|---------|--------|--------|-------------------|
| Interno | Externo | Altura | Secção | |
| 5.7/8" | 6.3/8" | 9/16" | 1/4" | 2500 5875-562 B |
| 5.7/8" | 6.1/2" | 5/8" | 5/16" | 3120 5875-625 B |
| 5.7/8" | 6.5/8" | 5/8" | 3/8" | 3750 5875-625 B |
| 6" | 6.1/2" | 9/16" | 1/4" | 2500 6000-562 B |
| 6" | 6.5/8" | 5/8" | 5/16" | 3120 6000-625 B |
| 6" | 6.3/4" | 5/8" | 3/8" | 3750 6000-625 B |
| 6" | 7" | 3/4" | 1/2" | 5000 6000-750 B |
| 6" | 7.1/4" | 1" | 5/8" | 6250 6000-1000 B |
| 6" | 7.1/2" | 1.1/4" | 3/4" | 7500 6000-1250 B |
| 6" | 8" | 1.1/2" | 1" | 10000 6000-1500 B |
| 6.1/4" | 6.3/4" | 9/16" | 1/4" | 2500 6250-562 B |
| 6.1/4" | 6.7/8" | 5/8" | 5/16" | 3120 6250-625 B |
| 6.1/4" | 7" | 5/8" | 3/8" | 3750 6250-625 B |
| 6.1/4" | 7" | 5/8" | 3/8" | 3750 6250-625 BCE |
| 6.1/4" | 7" | 5/8" | 3/8" | 3750 6250-625 BCI |
| 6.1/4" | 7.1/4" | 3/4" | 1/2" | 5000 6250-750 B |
| 6.1/4" | 7.1/2" | 1" | 5/8" | 6250 6250-1000 B |
| 6.1/4" | 7.3/4" | 1.1/4" | 3/4" | 7500 6250-1250 B |
| 6.1/4" | 8.1/4" | 1.1/2" | 1" | 10000 6250-1500 B |
| 6.3/8" | 7" | 5/8" | 5/16" | 3120 6375-625 B |
| 6.1/2" | 6.7/8" | 1/2" | 3/16" | 1870 6500-500 B |
| 6.1/2" | 7" | 9/16" | 1/4" | 2500 6500-562 B |
| 6.1/2" | 7.1/8" | 5/8" | 5/16" | 3120 6500-625 B |
| 6.1/2" | 7.1/4" | 5/8" | 3/8" | 3750 6500-625 B |
| 6.1/2" | 7.1/2" | 3/4" | 1/2" | 5000 6500-750 B |
| 6.1/2" | 7.1/2" | 3/4" | 1/2" | 5000 6500-750 BCE |
| 6.1/2" | 7.3/4" | 1" | 5/8" | 6250 6500-1000 B |
| 6.1/2" | 8" | 1.1/4" | 3/4" | 7500 6500-1250 B |
| 6.1/2" | 8.1/2" | 1.1/2" | 1" | 10000 6500-1500 B |
| 6.5/8" | 7.1/4" | 5/8" | 5/16" | 3120 6625-625 B |
| 6.3/4" | 7.1/4" | 9/16" | 1/4" | 2500 6750-562 B |
| 6.3/4" | 7.3/8" | 5/8" | 5/16" | 3120 6750-625 B |
| 6.3/4" | 7.1/2" | 5/8" | 3/8" | 3750 6750-625 B |
| 6.3/4" | 7.3/4" | 3/4" | 1/2" | 5000 6750-750 B |
| 6.3/4" | 8" | 1" | 5/8" | 6250 6750-1000 B |
| 6.3/4" | 8.1/4" | 1.1/4" | 3/4" | 7500 6750-1250 B |
| 6.3/4" | 8.3/4" | 1.1/2" | 1" | 10000 6750-1500 B |
| 7" | 7.1/2" | 9/16" | 1/4" | 2500 7000-562 B |
| 7" | 7.5/8" | 5/8" | 5/16" | 3120 7000-625 B |
| 7" | 7.3/4" | 5/8" | 3/8" | 3750 7000-625 B |
| 7" | 8" | 3/4" | 1/2" | 5000 7000-750 B |
| 7" | 8.1/4" | 1" | 5/8" | 6250 7000-1000 B |
| 7" | 8.1/2" | 1.1/4" | 3/4" | 7500 7000-1250 B |
| 7" | 9" | 1.1/2" | 1" | 10000 7000-1500 B |
| 7.1/4" | 7.3/4" | 9/16" | 1/4" | 2500 7250-562 B |
| 7.1/4" | 7.7/8" | 5/8" | 5/16" | 3120 7250-625 B |
| 7.1/4" | 8" | 5/8" | 3/8" | 3750 7250-625 B |
| 7.1/4" | 8.1/4" | 3/4" | 1/2" | 5000 7250-750 B |
| 7.1/4" | 8.1/2" | 1" | 5/8" | 6250 7250-1000 B |
| 7.1/4" | 8.3/4" | 1.1/4" | 3/4" | 7500 7250-1250 B |
| 7.1/4" | 9.1/4" | 1.1/2" | 1" | 10000 7250-1500 B |
| 7.3/8" | 7.3/4" | 1/2" | 3/16" | 1870 7375-500 B |
| 7.1/2" | 8" | 9/16" | 1/4" | 2500 7500-562 B |
| 7.1/2" | 8.1/8" | 5/8" | 5/16" | 3120 7500-625 B |
| 7.1/2" | 8.1/4" | 5/8" | 3/8" | 3750 7500-625 B |

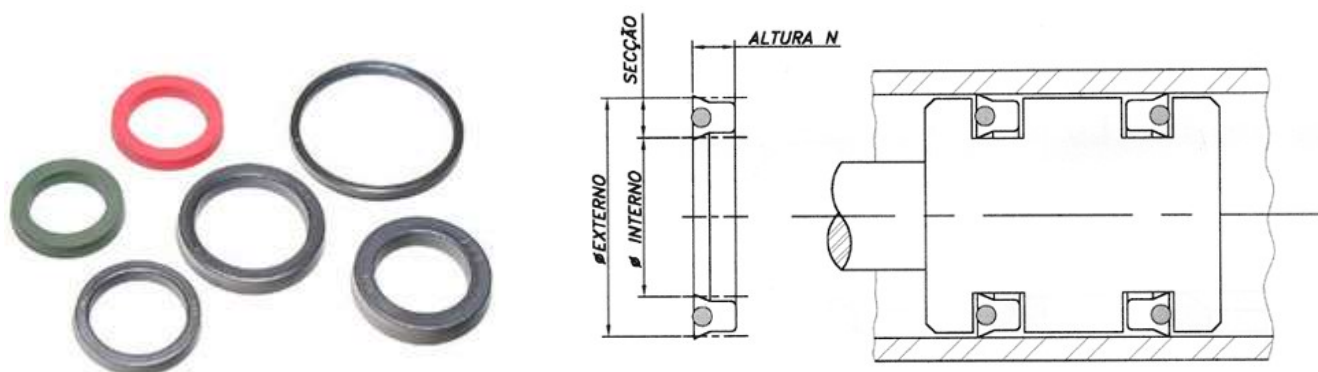


| Interno | Medidas Nominais | | | Nr. AV |
|---------|------------------|--------|--------|-------------------|
| | Externo | Altura | Secção | |
| 7.1/2" | 8.1/2" | 3/4" | 1/2" | 5000 7500-750 B |
| 7.1/2" | 8.3/4" | 1" | 5/8" | 6250 7500-1000 B |
| 7.1/2" | 9" | 1.1/4" | 3/4" | 7500 7500-1250 B |
| 7.1/2" | 9.1/2" | 1.1/2" | 1" | 10000 7500-1500 B |
| 7.3/4" | 8.1/4" | 9/16" | 1/4" | 2500 7750-562 B |
| 7.3/4" | 8.3/8" | 5/8" | 5/16" | 3120 7750-625 B |
| 7.3/4" | 8.1/2" | 5/8" | 3/8" | 3750 7750-625 B |
| 7.3/4" | 8.3/4" | 3/4" | 1/2" | 5000 7750-750 B |
| 7.3/4" | 8.3/4" | 3/4" | 1/2" | 5000 7750-750 BCE |
| 7.3/4" | 9" | 1" | 5/8" | 6250 7750-1000 B |
| 7.3/4" | 9.1/4" | 1.1/4" | 3/4" | 7500 7750-1250 B |
| 7.3/4" | 9.3/4" | 1.1/2" | 1" | 10000 7750-1500 B |
| 7.7/8" | 8.1/2" | 5/8" | 5/16" | 3120 7875-625 B |
| 8" | 8.1/2" | 9/16" | 1/4" | 2500 8000-562 B |
| 8" | 8.5/8" | 5/8" | 5/16" | 3120 8000-625 B |
| 8" | 8.3/4" | 5/8" | 3/8" | 3750 8000-625 B |
| 8.1/2" | 9.1/2" | 1/2" | 1/2" | 5000 8500-500 B |
| 8" | 9" | 3/4" | 1/2" | 5000 8000-750 B |
| 8" | 9.1/4" | 1" | 5/8" | 6250 8000-1000 B |
| 8" | 9.1/4" | 1" | 5/8" | 6250 8000-1000BCE |
| 8" | 9.1/2" | 1.1/4" | 3/4" | 7500 8000-1250 B |
| 8" | 10" | 1.1/2" | 1" | 10000 8000-1500 B |
| 8.1/8" | 8.5/8" | 9/16" | 1/4" | 2500 8125-562 B |
| 8.1/4" | 8.3/4" | 9/16" | 1/4" | 2500 8250-562 B |
| 8.1/4" | 8.7/8" | 5/8" | 5/16" | 3120 8250-625 B |
| 8.1/4" | 9" | 5/8" | 3/8" | 3750 8250-625 B |
| 8.1/4" | 9.1/4" | 3/4" | 1/2" | 5000 8250-750 B |
| 8.1/4" | 9.1/2" | 1" | 5/8" | 6250 8250-1000 B |
| 8.1/4" | 9.3/4" | 1.1/4" | 3/4" | 7500 8250-1250 B |
| 8.1/4" | 10.1/4" | 1.1/2" | 1" | 10000 8250-1500 B |
| 8.1/2" | 9" | 9/16" | 1/4" | 2500 8500-562 B |
| 8.1/2" | 9.1/8" | 5/8" | 5/16" | 3120 8500-625 B |
| 8.1/2" | 9.1/4" | 5/8" | 3/8" | 3750 8500-625 B |
| 8.1/2" | 9.1/2" | 3/4" | 1/2" | 5000 8500-750 B |
| 8.1/2" | 9.3/4" | 1" | 5/8" | 6250 8500-1000 B |
| 8.1/2" | 10" | 1.1/4" | 3/4" | 7500 8500-1250 B |
| 8.1/2" | 10.1/2" | 1.1/2" | 1" | 10000 8500-1500 B |
| 8.3/4" | 9.1/4" | 9/16" | 1/4" | 2500 8750-562 B |
| 8.3/4" | 9.3/4" | 5/8" | 5/16" | 3120 8750-625 B |
| 8.3/4" | 9.1/2" | 1/2" | 3/8" | 3750 8750-500 B |
| 8.3/4" | 9.1/2" | 5/8" | 3/8" | 3750 8750-625 B |
| 8.3/4" | 9.3/4" | 3/4" | 1/2" | 5000 8750-750 B |
| 8.3/4" | 10" | 1" | 5/8" | 6250 8750-1000 B |
| 8.3/4" | 10.1/4" | 1.1/4" | 3/4" | 7500 8750-1250 B |

| Interno | Medidas Nominais | | | Nr. AV |
|---------|------------------|--------|--------|--------------------|
| | Externo | Altura | Secção | |
| 8.3/4" | 10.3/4" | 1.1/2" | 1" | 10000 8750-1500 B |
| 9" | 9.1/2" | 9/16" | 1/4" | 2500 9000-562 B |
| 9" | 9.5/8" | 5/8" | 5/16" | 3120 9000-625 B |
| 9" | 9.3/4" | 5/8" | 3/8" | 3750 9000-625 B |
| 9" | 10" | 3/4" | 1/2" | 5000 9000-750 B |
| 9" | 10.1/4" | 1" | 5/8" | 6250 9000-1000 B |
| 9" | 10.1/2" | 1.1/4" | 3/4" | 7500 9000-1250 B |
| 9" | 11" | 1.1/2" | 1" | 10000 9000-1500 B |
| 9.1/8" | 9.3/4" | 5/8" | 5/16" | 3120 9125-625 B |
| 9.1/4" | 9.3/4" | 9/16" | 1/4" | 2500 9250-562 B |
| 9.1/4" | 9.7/8" | 5/8" | 5/16" | 3120 9250-625 B |
| 9.1/4" | 10" | 5/8" | 3/8" | 3750 9250-625 B |
| 9.1/4" | 10.1/4" | 3/4" | 1/2" | 5000 9250-750 B |
| 9.1/4" | 10.1/2" | 1" | 5/8" | 6250 9250-1000 B |
| 9.1/4" | 10.3/4" | 1.1/4" | 3/4" | 7500 9250-1250 B |
| 9.1/4" | 11.1/4" | 1.1/2" | 1" | 10000 9250-1500 B |
| 9.1/2" | 10" | 9/16" | 1/4" | 2500 9500-562 B |
| 9.1/2" | 10.1/8" | 5/8" | 5/16" | 3120 9500-625 B |
| 9.1/2" | 10.1/4" | 5/8" | 3/8" | 3750 9500-625 B |
| 9.1/2" | 10.1/2" | 3/4" | 1/2" | 5000 9500-750 B |
| 9.1/2" | 10.3/4" | 1" | 5/8" | 6250 9500-1000 B |
| 9.1/2" | 11" | 1.1/4" | 3/4" | 7500 9500-1250 B |
| 9.1/2" | 11.1/2" | 1.1/2" | 1" | 10000 9500-1500 B |
| 9.3/4" | 10.1/4" | 9/16" | 1/4" | 2500 9750-562 B |
| 9.3/4" | 10.3/8" | 5/8" | 5/16" | 3120 9750-625 B |
| 9.3/4" | 10.1/2" | 5/8" | 3/8" | 3750 9750-625 B |
| 9.3/4" | 10.3/4" | 3/4" | 1/2" | 5000 9750-750 B |
| 9.3/4" | 11" | 1" | 5/8" | 6250 6750-1000 B |
| 9.3/4" | 11.1/4" | 1.1/4" | 3/4" | 7500 9750-1250 B |
| 9.3/4" | 11.3/4" | 1.1/2" | 1" | 10000 9750-1500 B |
| 10" | 10.1/2" | 9/16" | 1/4" | 2501 0000-562 B |
| 10" | 10.3/4" | 5/8" | 3/8" | 3751 0000-625 B |
| 10" | 11" | 3/4" | 1/2" | 5001 0000-750 B |
| 10" | 11.1/4" | 1" | 5/8" | 6251 0000-1000 B |
| 10" | 11.1/2" | 1.1/4" | 3/4" | 7500 0000-1250 B |
| 10" | 12" | 1.1/2" | 1" | 10000 10000-1500 B |
| 10.1/4" | 10.3/4" | 9/16" | 1/4" | 2501 0250-562 B |
| 10.1/4" | 10.7/8" | 5/8" | 5/16" | 3121 0250-625 B |
| 10.1/4" | 11" | 5/8" | 3/8" | 3751 0250-625 B |
| 10.1/4" | 11.1/4" | 3/4" | 1/2" | 5001 0250-750 B |
| 10.1/4" | 11.1/2" | 1" | 5/8" | 6251 0250-1000 B |
| 10.1/4" | 11.3/4" | 1.1/4" | 3/4" | 7501 0250-1250 B |
| 10.1/4" | 12.1/4" | 1.1/2" | 1" | 10001 0250-1500 B |

Gaxeta Tipo Standard poliuretano

As Gaxetas Tipo Standard são fabricadas em Poliuretano, providas de uma lubrificação permanente e possuem secção transversal quadrada que é usada em maior escala. São comumente usadas nas vedações de camisa e êmbolo. É diretamente intercambiável com muitos anéis o-rings, sendo disponíveis em medidas que variam desde 1/4 de diâmetro interno até 14" de diâmetro externo.



| Interno | Medidas Nominais | | Nr AV |
|---------|------------------|--------|-----------|
| | Externo | Secção | |
| 1/8" | 3/8" | 1/8" | 1250 0125 |
| 1/4" | 1/2" | 1/8" | 1250 0250 |
| 1/4" | 5/8" | 3/16" | 1870 0250 |
| 1/4" | 3/4" | 1/4" | 2500 0250 |
| 5/16" | 9/16" | 1/8" | 1250 0312 |
| 5/16" | 11/16" | 3/16" | 1870 0312 |
| 5/16" | 13/16" | 1/4" | 2500 0312 |
| 3/8" | 5/8" | 1/8" | 1250 0375 |
| 3/8" | 3/4" | 3/16" | 1870 0375 |
| 3/8" | 7/8" | 1/4" | 2500 0375 |
| 3/8" | 1" | 5/16" | 3120 0375 |
| 7/16" | 11/16" | 1/8" | 1250 0437 |
| 7/16" | 13/16" | 3/16" | 1870 0437 |
| 7/16" | 15/16" | 1/4" | 2500 0437 |
| 7/16" | 1.1/16" | 5/16" | 3120 0437 |
| 1/2" | 3/4" | 1/8" | 1250 0500 |
| 1/2" | 7/8" | 3/16" | 1870 0500 |
| 1/2" | 1" | 1/4" | 2500 0500 |
| 1/2" | 1.1/8" | 5/16" | 3120 0500 |
| 1/2" | 1.1/4" | 3/8" | 3750 0500 |
| 9/16" | 13/16" | 1/8" | 1250 0562 |
| 9/16" | 15/16" | 3/16" | 1870 0562 |
| 9/16" | 1.1/16" | 1/4" | 2500 0562 |
| 9/16" | 1.3/16" | 5/16" | 3120 0562 |
| 9/16" | 1.5/16" | 3/8" | 3750 0562 |
| 5/8" | 7/8" | 1/8" | 1250 0625 |

| Interno | Medidas Nominais | | Nr. AV |
|---------|------------------|--------|-----------|
| | Externo | Secção | |
| 5/8" | 1" | 3/16" | 1870 0625 |
| 5/8" | 1.1/8" | 1/4" | 2500 0625 |
| 5/8" | 1.1/4" | 5/16" | 3120 0625 |
| 5/8" | 1.3/8" | 3/8" | 3750 0625 |
| 11/16" | 15/16" | 1/8" | 1250 0687 |
| 11/16" | 1.1/16" | 3/16" | 1870 0687 |
| 11/16" | 1.3/16" | 1/4" | 2500 0687 |
| 11/16" | 1.5/16" | 5/16" | 3120 0687 |
| 11/16" | 1.7/16" | 3/8" | 3750 0687 |
| 3/4" | 1" | 1/8" | 1250 0750 |
| 3/4" | 1.1/8" | 3/16" | 1870 0750 |
| 3/4" | 1.1/4" | 1/4" | 2500 0750 |
| 3/4" | 1.3/8" | 5/16" | 3120 0750 |
| 3/4" | 1.1/2" | 3/8" | 3750 0750 |
| 13/16" | 1.1/16" | 1/8" | 1250 0812 |
| 13/16" | 1.3/16" | 3/16" | 1870 0812 |
| 13/16" | 1.5/16" | 1/4" | 2500 0812 |
| 13/16" | 1.7/16" | 5/16" | 3120 0812 |
| 13/16" | 1.9/16" | 3/8" | 3750 0812 |
| 7/8" | 1.1/8" | 1/8" | 1250 0875 |
| 7/8" | 1.1/4" | 3/16" | 1870 0875 |
| 7/8" | 1.3/8" | 1/4" | 2500 0875 |
| 7/8" | 1.1/2" | 5/16" | 3120 0875 |
| 7/8" | 1.5/8" | 3/8" | 3750 0875 |
| 15/16" | 1.3/16" | 1/8" | 1250 0937 |
| 15/16" | 1.5/16" | 3/16" | 1870 0937 |



| Interno | Medidas Nominais | | Nr AV |
|----------|------------------|--------|-----------|
| | Externo | Secção | |
| 15/16" | 1.7/16" | 1/4" | 2500 0937 |
| 15/16" | 1.9/16" | 5/16" | 3120 0937 |
| 15/16" | 1.11/16" | 3/8" | 3750 0937 |
| 1" | 1.1/4" | 1/8" | 1250 1000 |
| 1" | 1.3/8" | 3/16" | 1870 1000 |
| 1" | 1.1/2" | 1/4" | 2500 1000 |
| 1" | 1.5/8" | 5/16" | 3120 1000 |
| 1" | 1.3/4" | 3/8" | 3750 1000 |
| 1" | 2" | 1/2" | 5000 1000 |
| 1.1/16" | 1.5/16" | 1/8" | 1250 1062 |
| 1.1/16" | 1.7/16" | 3/16" | 1870 1062 |
| 1.1/16" | 1.9/16" | 1/4" | 2500 1062 |
| 1.1/16" | 1.11/16" | 5/16" | 3120 1062 |
| 1.1/16" | 1.13/16" | 3/8" | 3750 1062 |
| 1.1/8" | 1.3/8" | 1/8" | 1250 1125 |
| 1.1/8" | 1.1/2" | 3/16" | 1870 1125 |
| 1.1/8" | 1.5/8" | 1/4" | 2500 1125 |
| 1.1/8" | 1.3/4" | 5/16" | 3120 1125 |
| 1.1/8" | 1.7/8" | 3/8" | 3750 1125 |
| 1.3/16" | 1.7/16" | 1/8" | 1250 1187 |
| 1.3/16" | 1.9/16" | 3/16" | 1870 1187 |
| 1.3/16" | 1.11/16" | 1/4" | 2500 1187 |
| 1.3/16" | 1.13/16" | 5/16" | 3120 1187 |
| 1.3/16" | 1.15/16" | 3/8" | 3750 1187 |
| 11.3/16" | 12.3/16" | 1/2" | 5001 1187 |
| 1.1/4" | 1.1/2" | 1/8" | 1250 1250 |
| 1.1/4" | 1.5/8" | 3/16" | 1870 1250 |
| 1.1/4" | 1.3/4" | 1/4" | 2500 1250 |
| 1.1/4" | 1.7/8" | 5/16" | 3120 1250 |
| 1.1/4" | 2" | 3/8" | 3750 1250 |
| 1.1/4" | 2.1/4" | 1/2" | 5000 1250 |
| 1.1/4" | 2.1/2" | 5/8" | 6250 1250 |
| 1.5/16" | 1.9/16" | 1/8" | 1250 1312 |
| 1.5/16" | 1.11/16" | 3/16" | 1870 1312 |
| 1.5/16" | 1.13/16" | 1/4" | 2500 1312 |
| 1.5/16" | 1.15/16" | 5/16" | 3120 1312 |
| 1.5/16" | 2.1/16" | 3/8" | 3750 1312 |
| 1.3/8" | 1.5/8" | 1/8" | 1250 1375 |
| 1.3/8" | 1.3/4" | 3/16" | 1870 1375 |
| 1.3/8" | 1.7/8" | 1/4" | 2500 1375 |
| 1.3/8" | 2" | 5/16" | 3120 1375 |
| 1.3/8" | 2.1/8" | 3/8" | 3750 1375 |
| 1.3/8" | 2.3/8" | 1/2" | 5000 1375 |
| 1.3/8" | 2.5/8" | 5/8" | 6250 1375 |
| 1.7/16" | 1.11/16" | 1/8" | 1250 1437 |
| 1.7/16" | 1.13/16" | 3/16" | 1870 1437 |
| 1.7/16" | 1.15/16" | 1/4" | 2500 1437 |
| 1.7/16" | 2.1/16" | 5/16" | 3120 1437 |
| 1.7/16" | 2.3/16" | 3/8" | 3750 1437 |
| 1.1/2" | 1.3/4" | 1/8" | 1250 1500 |

| Interno | Medidas Nominais | | Nr. AV |
|---------|------------------|--------|-----------|
| | Externo | Secção | |
| 1.1/2" | 1.7/8" | 3/16" | 1870 1500 |
| 1.1/2" | 2" | 1/4" | 2500 1500 |
| 1.1/2" | 2.1/8" | 5/16" | 3120 1500 |
| 1.1/2" | 2.1/4" | 3/8" | 3750 1500 |
| 1.1/2" | 2.1/2" | 1/2" | 5000 1500 |
| 1.1/2" | 2.3/4" | 5/8" | 6250 1500 |
| 1.5/8" | 2" | 3/16" | 1870 1625 |
| 1.5/8" | 2.1/8" | 1/4" | 2500 1625 |
| 1.5/8" | 2.1/4" | 5/16" | 3120 1625 |
| 1.5/8" | 2.3/8" | 3/8" | 3750 1625 |
| 1.3/4" | 2" | 1/8" | 1250 1750 |
| 1.3/4" | 2.1/8" | 3/16" | 1870 1750 |
| 1.3/4" | 2.1/4" | 1/4" | 2500 1750 |
| 1.3/4" | 2.3/8" | 5/16" | 3120 1750 |
| 1.3/4" | 2.1/2" | 3/8" | 3750 1750 |
| 1.3/4" | 2.3/4" | 1/2" | 5000 1750 |
| 1.3/4" | 3" | 5/8" | 6250 1750 |
| 1.7/8" | 2.1/4" | 3/16" | 1870 1875 |
| 1.7/8" | 2.3/8" | 1/4" | 2500 1875 |
| 1.7/8" | 2.1/2" | 5/16" | 3120 1875 |
| 1.7/8" | 2.5/8" | 3/8" | 3750 1875 |
| 2" | 2.1/4" | 1/8" | 1250 2000 |
| 2" | 2.3/8" | 3/16" | 1870 2000 |
| 2" | 2.1/2" | 1/4" | 2500 2000 |
| 2" | 2.5/8" | 5/16" | 3120 2000 |
| 2" | 2.3/4" | 3/8" | 3750 2000 |
| 2" | 3" | 1/2" | 5000 2000 |
| 2" | 3.1/4" | 5/8" | 6250 2000 |
| 2.1/8" | 2.1/2" | 3/16" | 1870 2125 |
| 2.1/8" | 2.5/8" | 1/4" | 2500 2125 |
| 2.1/8" | 2.3/4" | 5/16" | 3120 2125 |
| 2.1/8" | 2.7/8" | 3/8" | 3750 2125 |
| 2.1/4" | 2.1/2" | 1/8" | 1250 2250 |
| 2.1/4" | 2.5/8" | 3/16" | 1870 2250 |
| 2.1/4" | 2.3/4" | 1/4" | 2500 2250 |
| 2.1/4" | 2.7/8" | 5/16" | 3120 2250 |
| 2.1/4" | 3" | 3/8" | 3750 2250 |
| 2.1/4" | 3.1/4" | 1/2" | 5000 2250 |
| 2.1/4" | 3.1/2" | 5/8" | 6250 2250 |
| 2.3/8" | 2.3/4" | 3/16" | 1870 2375 |
| 2.3/8" | 2.7/8" | 1/4" | 2500 2375 |
| 2.3/8" | 3" | 5/16" | 3120 2375 |
| 2.3/8" | 3.1/8" | 3/8" | 3750 2375 |
| 2.1/2" | 2.3/4" | 1/8" | 1250 2500 |
| 2.1/2" | 2.7/8" | 3/16" | 1870 2500 |
| 2.1/2" | 3" | 1/4" | 2500 2500 |
| 2.1/2" | 3.1/8" | 5/16" | 3120 2500 |
| 2.1/2" | 3.1/4" | 3/8" | 3750 2500 |
| 2.1/2" | 3.1/2" | 1/2" | 5000 2500 |
| 2.1/2" | 3.3/4" | 5/8" | 6250 2500 |



| Interno | Medidas Nominais | | Nr AV |
|---------|------------------|--------|-----------|
| | Externo | Secção | |
| 2.5/8" | 3" | 3/16" | 1870 2625 |
| 2.5/8" | 3.1/8" | 1/4" | 2500 2625 |
| 2.5/8" | 3.1/4" | 5/16" | 3120 2625 |
| 2.5/8" | 3.3/8" | 3/8" | 3750 2625 |
| 2.3/4" | 3.1/8" | 3/16" | 1870 2750 |
| 2.3/4" | 3.1/4" | 1/4" | 2500 2750 |
| 2.3/4" | 3.3/8" | 5/16" | 3120 2750 |
| 2.3/4" | 3.1/2" | 3/8" | 3750 2750 |
| 2.3/4" | 3.3/4" | 1/2" | 5000 2750 |
| 2.3/4" | 4" | 5/8" | 6250 2750 |
| 2.7/8" | 3.1/4" | 3/16" | 1870 2875 |
| 2.7/8" | 3.3/8" | 1/4" | 2500 2875 |
| 2.7/8" | 3.1/2" | 5/16" | 3120 2875 |
| 2.7/8" | 3.5/8" | 3/8" | 3750 2875 |
| 3" | 3.3/8" | 3/16" | 1870 3000 |
| 3" | 3.1/2" | 1/4" | 2500 3000 |
| 3" | 3.5/8" | 5/16" | 3120 3000 |
| 3" | 3.3/4" | 3/8" | 3750 3000 |
| 3" | 4" | 1/2" | 5000 3000 |
| 3" | 4.1/4" | 5/8" | 6250 3000 |
| 3" | 4.1/2" | 3/4" | 7500 3000 |
| 3.1/8" | 3.1/2" | 3/16" | 1870 3125 |
| 3.1/8" | 3.5/8" | 1/4" | 2500 3125 |
| 3.1/8" | 3.3/4" | 5/16" | 3120 3125 |
| 3.1/8" | 3.7/8" | 3/8" | 3750 3125 |
| 3.3/16" | 3.3/4" | 5/16" | 3120 3187 |
| 3.3/16" | 3.15/16" | 3/8" | 3750 3187 |
| 3.1/4" | 3.5/8" | 3/16" | 1870 3250 |
| 3.1/4" | 3.3/4" | 1/4" | 2500 3250 |
| 3.1/4" | 3.7/8" | 5/16" | 3120 3250 |
| 3.1/4" | 4" | 3/8" | 3750 3250 |
| 3.1/4" | 4.1/4" | 1/2" | 5000 3250 |
| 3.1/4" | 4.1/2" | 5/8" | 6250 3250 |
| 3.1/4" | 4.3/4" | 3/4" | 7500 3250 |
| 3.3/8" | 3.3/4" | 3/16" | 1870 3375 |
| 3.3/8" | 3.7/8" | 1/4" | 2500 3375 |
| 3.3/8" | 4" | 5/16" | 3120 3375 |
| 3.3/8" | 4.1/8" | 3/8" | 3750 3375 |
| 3.3/8" | 4.3/8" | 1/2" | 5000 3375 |
| 3.1/2" | 3.7/8" | 3/16" | 1870 3500 |
| 3.1/2" | 4" | 1/4" | 2500 3500 |
| 3.1/2" | 4.1/8" | 5/16" | 3120 3500 |
| 3.1/2" | 4.1/4" | 3/8" | 3750 3500 |
| 3.1/2" | 4.1/2" | 1/2" | 5000 3500 |
| 3.1/2" | 4.3/4" | 5/8" | 6250 3500 |
| 3.1/2" | 5" | 3/4" | 7500 3500 |
| 3.5/8" | 4" | 3/16" | 1870 3625 |
| 3.5/8" | 4.1/8" | 1/4" | 2500 3625 |

| Interno | Medidas Nominais | | Nr. AV |
|---------|------------------|--------|------------|
| | Externo | Secção | |
| 3.5/8" | 4.1/4" | 5/16" | 3120 3625 |
| 3.5/8" | 4.3/8" | 3/8" | 3750 3625 |
| 3.3/4" | 4.1/8" | 3/16" | 1870 3750 |
| 3.3/4" | 4.1/4" | 1/4" | 2500 3750 |
| 3.3/4" | 4.3/8" | 5/16" | 3120 3750 |
| 3.3/4" | 4.1/2" | 3/8" | 3750 3750 |
| 3.3/4" | 4.3/4" | 1/2" | 5000 3750 |
| 3.3/4" | 5" | 5/8" | 6250 3750 |
| 3.3/4" | 5.1/4" | 3/4" | 7500 3750 |
| 3.7/8" | 4.1/4" | 3/16" | 1870 3875 |
| 3.7/8" | 4.3/8" | 1/4" | 2500 3875 |
| 3.7/8" | 4.1/2" | 5/16" | 3120 3875 |
| 3.7/8" | 4.5/8" | 3/8" | 3750 3875 |
| 4" | 4.3/8" | 3/16" | 1870 4000 |
| 4" | 4.1/2" | 1/4" | 2500 4000 |
| 4" | 4.5/8" | 5/16" | 3120 4000 |
| 4" | 4.3/4" | 3/8" | 3750 4000 |
| 4" | 5" | 1/2" | 5000 4000 |
| 4" | 5.1/2" | 3/4" | 6250 4000 |
| 4" | 5.1/4" | 5/8" | 7500 4000 |
| 4" | 6" | 1" | 10000 4000 |
| 4.1/8" | 4.1/2" | 3/16" | 1870 4125 |
| 4.1/8" | 4.5/8" | 1/4" | 2500 4125 |
| 4.1/8" | 4.3/4" | 5/16" | 3120 4125 |
| 4.1/8" | 4.7/8" | 3/8" | 3750 4125 |
| 4.1/4" | 4.5/8" | 3/16" | 1870 4250 |
| 4.1/4" | 4.3/4" | 1/4" | 2500 4250 |
| 4.1/4" | 4.7/8" | 5/16" | 3120 4250 |
| 4.1/4" | 5" | 3/8" | 3750 4250 |
| 4.1/4" | 5.1/4" | 1/2" | 5000 4250 |
| 4.1/4" | 5.1/2" | 5/8" | 6250 4250 |
| 4.3/8" | 4.3/4" | 3/16" | 1870 4375 |
| 4.3/8" | 4.7/8" | 1/4" | 2500 4375 |
| 4.3/8" | 5" | 5/16" | 3120 4375 |
| 4.3/8" | 5.1/8" | 3/8" | 3750 4375 |
| 4.1/2" | 4.7/8" | 3/16" | 1870 4500 |
| 4.1/2" | 5" | 1/4" | 2500 4500 |
| 4.1/2" | 5.1/8" | 5/16" | 3120 4500 |
| 4.1/2" | 5.1/4" | 3/8" | 3750 4500 |
| 4.1/2" | 5.1/2" | 1/2" | 5000 4500 |
| 4.1/2" | 5.3/4" | 5/8" | 6250 4500 |
| 4.1/2" | 6" | 3/4" | 7500 4500 |
| 4.5/8" | 5.1/8" | 1/4" | 2500 4625 |
| 4.5/8" | 5.1/4" | 5/16" | 3120 4625 |
| 4.5/8" | 5.3/8" | 3/8" | 3750 4625 |
| 4.3/4" | 5.1/4" | 1/4" | 2500 4750 |
| 4.3/4" | 5.3/8" | 5/16" | 3120 4750 |
| 4.3/4" | 5.1/2" | 3/8" | 3750 4750 |



| Medidas | | Nominais | Nr AV |
|---------|---------|----------|-----------|
| Interno | Externo | Secção | |
| 4.3/4" | 5.3/4" | 1/2" | 5000 4750 |
| 4.3/4" | 6" | 5/8" | 6250 4750 |
| 4.3/4" | 6.1/4" | 3/4" | 7500 4750 |
| 4.7/8" | 5.3/8" | 1/4" | 2500 4875 |
| 4.7/8" | 5.1/2" | 5/16" | 3120 4875 |
| 4.7/8" | 5.5/8" | 3/8" | 3750 4875 |
| 5" | 5.1/2" | 1/4" | 2500 5000 |
| 5" | 5.5/8" | 5/16" | 3120 5000 |
| 5" | 5.3/4" | 3/8" | 3750 5000 |
| 5" | 6" | 1/2" | 5000 5000 |
| 5" | 6.1/4" | 5/8" | 6250 5000 |
| 5" | 6.1/2" | 3/4" | 7500 5000 |
| 5.1/8" | 5.5/8" | 1/4" | 2500 5125 |
| 5.1/8" | 5.3/4" | 5/16" | 3120 5125 |
| 5.1/8" | 5.7/8" | 3/8" | 3750 5125 |
| 5.1/4" | 5.3/4" | 1/4" | 2500 5250 |
| 5.1/4" | 5.7/8" | 5/16" | 3120 5250 |
| 5.1/4" | 6" | 3/8" | 3750 5250 |
| 5.1/4" | 6.1/4" | 1/2" | 5000 5250 |
| 5.1/4" | 6.1/2" | 5/8" | 6250 5250 |
| 5.1/4" | 6.3/4" | 3/4" | 7500 5250 |
| 5.3/8" | 5.7/8" | 1/4" | 2500 5375 |
| 5.3/8" | 6" | 5/16" | 3120 5375 |
| 5.3/8" | 6.1/8" | 5/16" | 3750 5375 |
| 5.1/2" | 6" | 1/4" | 2500 5500 |
| 5.1/2" | 6.1/8" | 5/16" | 3120 5500 |
| 5.1/2" | 6.1/4" | 3/8" | 3750 5500 |
| 5.1/2" | 6.1/2" | 1/2" | 5000 5500 |
| 5.1/2" | 6.3/4" | 5/8" | 6250 5500 |
| 5.1/2" | 7" | 3/4" | 7500 5500 |
| 5.5/8" | 6.1/8" | 1/4" | 2500 5625 |
| 5.5/8" | 6.1/4" | 5/16" | 3120 5625 |
| 5.5/8" | 6.3/8" | 3/8" | 3750 5625 |
| 5.3/4" | 6.1/4" | 1/4" | 2500 5750 |
| 5.3/4" | 6.3/8" | 5/16" | 3120 5750 |
| 5.3/4" | 6.1/2" | 3/8" | 3750 5750 |
| 5.3/4" | 6.3/4" | 1/2" | 5000 5750 |
| 5.3/4" | 7" | 5/8" | 6250 5750 |
| 5.3/4" | 7.1/4" | 3/4" | 7500 5750 |
| 5.7/8" | 6.3/8" | 1/4" | 2500 5875 |
| 5.7/8" | 6.1/2" | 5/16" | 3120 5875 |
| 5.7/8" | 6.5/8" | 3/8" | 3750 5875 |
| 6" | 6.1/2" | 1/4" | 2500 6000 |
| 6" | 6.5/8" | 5/16" | 3120 6000 |
| 6" | 6.3/4" | 3/8" | 3750 6000 |
| 6" | 7" | 1/2" | 5000 6000 |
| 6" | 7.1/4" | 5/8" | 6250 6000 |
| 6" | 7.1/2" | 3/4" | 7500 6000 |
| 6.1/4" | 6.3/4" | 1/4" | 2500 6250 |

| Medidas Nominais | | | Nr. AV |
|------------------|---------|--------|-------------|
| Interno | Externo | Secção | |
| 6.1/4" | 6.7/8" | 5/16" | 3120 6250 |
| 6.1/4" | 7" | 3/8" | 3750 6250 |
| 6.1/4" | 7.1/4" | 1/2" | 5000 6250 |
| 6.1/4" | 7.1/2" | 5/8" | 6250 6250 |
| 6.1/4" | 7.3/4" | 3/4" | 7500 6250 |
| 6.1/2" | 7" | 1/4" | 2500 6500 |
| 6.1/2" | 7.1/8" | 5/16" | 3120 6500 |
| 6.1/2" | 7.1/4" | 3/8" | 3750 6500 |
| 6.1/2" | 7.1/2" | 1/2" | 5000 6500 |
| 6.1/2" | 7.3/4" | 5/8" | 6250 6500 |
| 6.1/2" | 8" | 3/4" | 7500 6500 |
| 6.3/4" | 7.1/4" | 1/4" | 2500 6750 |
| 6.3/4" | 7.3/8" | 5/16" | 3120 6750 |
| 6.3/4" | 7.1/2" | 3/8" | 3750 6750 |
| 6.3/4" | 7.3/4" | 1/2" | 5000 6750 |
| 6.3/4" | 8" | 5/8" | 6250 6750 |
| 6.3/4" | 8.1/4" | 3/4" | 7500 6750 |
| 7" | 7.1/2" | 1/4" | 2500 7000 |
| 7" | 7.5/8" | 5/16" | 3120 7000 |
| 7" | 7.3/4" | 3/8" | 3750 7000 |
| 7" | 8" | 1/2" | 5000 7000 |
| 7" | 8" | 1/2" | 5000 7000 U |
| 7" | 8.1/4" | 5/8" | 6250 7000 |
| 7" | 8.1/2" | 3/4" | 7500 7000 |
| 7.1/4" | 7.3/4" | 1/4" | 2500 7250 |
| 7.1/4" | 7.7/8" | 5/16" | 3120 7250 |
| 7.1/4" | 8" | 3/8" | 3750 7250 |
| 7.1/4" | 8.1/4" | 1/2" | 5000 7250 |
| 7.1/4" | 8.1/2" | 5/8" | 6250 7250 |
| 7.1/4" | 8.3/4" | 3/4" | 7500 7250 |
| 7.1/2" | 8" | 1/4" | 2500 7500 |
| 7.1/2" | 8.1/8" | 5/16" | 3120 7500 |
| 7.1/2" | 8.1/4" | 3/8" | 3750 7500 |
| 7.1/2" | 8.1/2" | 1/2" | 5000 7500 |
| 7.1/2" | 8.3/4" | 5/8" | 6250 7500 |
| 7.1/2" | 9" | 3/4" | 7500 7500 |
| 7.3/4" | 8.1/4" | 1/4" | 2500 7750 |
| 7.3/4" | 8.3/8" | 5/16" | 3120 7750 |
| 7.3/4" | 8.1/2" | 3/8" | 3750 7750 |
| 7.3/4" | 8.3/4" | 1/2" | 5000 7750 |
| 7.3/4" | 9" | 5/8" | 6250 7750 |
| 7.3/4" | 9.1/4" | 3/4" | 7500 7750 |
| 8" | 8.1/2" | 1/4" | 2500 8000 |
| 8" | 8.5/8" | 5/16" | 3120 8000 |
| 8" | 8.3/4" | 3/8" | 3750 8000 |
| 8" | 9" | 1/2" | 5000 8000 |
| 8" | 9.1/4" | 5/8" | 6250 8000 |
| 8" | 9.1/2" | 3/4" | 7500 8000 |
| 8.1/4" | 8.3/4" | 1/4" | 2500 8250 |



| Medidas Nominais | | | Nr AV |
|------------------|---------|--------|-----------|
| Interno | Externo | Secção | |
| 8.1/4" | 8.7/8" | 5/16" | 3120 8250 |
| 8.1/4" | 9" | 3/8" | 3750 8250 |
| 8.1/4" | 9.1/4" | 1/2" | 5000 8250 |
| 8.1/4" | 9.1/2" | 5/8" | 6250 8250 |
| 8.1/2" | 9" | 1/4" | 2500 8500 |
| 8.1/2" | 9.1/8" | 5/16" | 3120 8500 |
| 8.1/2" | 9.1/4" | 3/8" | 3750 8500 |
| 8.1/2" | 9.1/2" | 1/2" | 5000 8500 |
| 8.1/2" | 9.3/4" | 5/8" | 6250 8500 |
| 8.3/4" | 9.1/4" | 1/4" | 2500 8750 |
| 8.3/4" | 9.3/8" | 5/16" | 3120 8750 |
| 8.3/4" | 9.1/2" | 3/8" | 3750 8750 |
| 8.3/4" | 9.3/4" | 1/2" | 5000 8750 |
| 8.3/4" | 10" | 5/8" | 6250 8750 |
| 9" | 9.1/2" | 1/4" | 2500 9000 |
| 9" | 9.5/8" | 5/16" | 3120 9000 |

| Medidas Nominais | | | Nr. AV |
|------------------|----------|--------|-----------|
| Interno | Externo | Secção | |
| 9" | 9.3/4" | 3/8" | 3750 9000 |
| 9" | 10" | 1/2" | 5000 9000 |
| 9" | 10.1/4" | 5/8" | 6250 9000 |
| 9.1/4" | 9.3/4" | 1/4" | 2500 9250 |
| 9.1/4" | 9.7/8" | 5/16" | 3120 9250 |
| 9.1/4" | 10" | 3/8" | 3750 9250 |
| 9.1/4" | 10.1/4" | 1/2" | 5000 9250 |
| 9.1/4" | 10.1/2" | 5/8" | 6250 9250 |
| 9.1/2" | 10" | 1/4" | 2500 9500 |
| 9.1/2" | 10.1/2" | 5/16" | 3120 9500 |
| 9.1/2" | 10.1/4" | 3/8" | 3750 9500 |
| 9.1/2" | 10.1/2" | 1/2" | 5000 9500 |
| 9.1/2" | 10.3/4" | 5/8" | 6250 9500 |
| 10" | 11" | 1/2" | 5001 0000 |
| 11" | 12" | 1/2" | 5001 1000 |
| 11.3/16" | 12.3/16" | 1/2" | 5001 1187 |

Gaxeta Tipo Milimétrico (poliuretano)

| Medida Nominal | | | | Nr. AV |
|----------------|---------|--------|----------|-------------------|
| Interno | Externo | Altura | Sec.Tran | |
| 4.75 | 22.23 | 12.70 | 8.70 | 6-3440 0187-500 U |
| 6.35 | 17.45 | 9.50 | 5.50 | 6-2190 0250-375 U |
| 10.00 | 16.00 | 5.70 | 3.00 | 6-1180 0394-224 B |
| 10.00 | 17.20 | 5.00 | 3.60 | 6-1420 0394-197 B |
| 10.00 | 18.00 | 5.50 | 4.00 | 6-1570 0394-216 B |
| 10.00 | 20.00 | 7.49 | 5.00 | 6-1970 0394-295 B |
| 12.00 | 18.00 | 5.00 | 3.00 | 6-1180 0472-197 B |
| 12.15 | 18.15 | 4.00 | 3.00 | 6-1180 0478-157 B |
| 12.00 | 20.00 | 8.00 | 4.00 | 6-1570 0472-314 B |
| 12.00 | 21.00 | 5.10 | 4.50 | 6-1770 0472-201 B |
| 13.50 | 22.00 | 7.20 | 4.25 | 6-1670 0531-283 B |
| 15.00 | 30.00 | 10.00 | 7.50 | 6-2950 0591-393 B |
| 15.87 | 20.30 | 2.40 | 2.22 | 6-0870 0625-094 U |
| 16.30 | 26.30 | 8.50 | 5.00 | 6-1970 0642-335 B |
| 16.50 | 25.90 | 7.00 | 5.00 | 6-1970 0690-276 U |
| 17.00 | 26.00 | 7.00 | 4.50 | 6-1770 0669-276 B |
| 17.00 | 29.40 | 6.30 | 6.20 | 6-2440 0669-248 B |
| 17.46 | 38.06 | 12.70 | 10.30 | 6-4060 0687-500 B |
| 17.50 | 26.50 | 7.50 | 4.50 | 6-1770 0689-295 B |
| 18.00 | 24.00 | 4.70 | 3.00 | 6-1180 0708-185 B |
| 18.00 | 26.00 | 7.50 | 4.00 | 6-1570 0708-295 B |
| 18.00 | 28.00 | 7.92 | 5.00 | 6-1970 0709-312 B |
| 18.00 | 30.00 | 10.00 | 6.00 | 6-2360 0709-394 B |
| 18.20 | 29.60 | 7.00 | 5.70 | 6-2240 0717-276 B |
| 18.50 | 44.40 | 12.00 | 12.95 | 6-5100 0728-472 B |
| 19.00 | 25.00 | 4.00 | 3.00 | 6-1180 0748-157 B |
| 19.00 | 25.00 | 5.70 | 3.90 | 6-1180 0748-244 B |
| 19.05 | 25.40 | 4.52 | 3.18 | 6-1250 0750-178 B |
| 19.90 | 28.10 | 7.90 | 4.10 | 6-1610 0783-311 B |
| 20.00 | 26.00 | 6.50 | 3.00 | 6-1180 0787-256 B |
| 20.00 | 28.00 | 7.00 | 4.00 | 6-1570 0787-275 B |

| Medidas Nominais | | | | Nr. AV |
|------------------|---------|--------|----------|-------------------|
| Interno | Externo | Altura | Sec.Tran | |
| 25.40 | 32.80 | 13.50 | 3.70 | 6-1460 1000-531 B |
| 25.40 | 33.20 | 5.70 | 3.90 | 6-1540 1000-224 B |
| 25.40 | 35.30 | 8.50 | 4.95 | 6-1950 1000-335 B |
| 25.40 | 36.40 | 7.20 | 5.50 | 6-2170 1000-283 B |
| 25.60 | 31.70 | 12.90 | 3.05 | 6-1200 1008-508 B |
| 26.00 | 31.50 | 4.70 | 2.75 | 6-1080 1024-185 B |
| 27.31 | 36.00 | 8.00 | 4.34 | 6-1710 1075-315 B |
| 28.00 | 36.50 | 8.00 | 4.25 | 6-1770 1102-315 B |
| 28.00 | 38.00 | 9.52 | 5.00 | 6-1970 1102-375 B |
| 28.00 | 38.00 | 12.00 | 5.00 | 6-1970 1102-472 B |
| 28.00 | 40.00 | 9.00 | 6.00 | 6-2360 1102-354 B |
| 28.00 | 42.60 | 9.00 | 7.30 | 6-2870 1102-354 B |
| 28.00 | 45.00 | 11.50 | 8.50 | 6-3350 1102-453 B |
| 28.30 | 38.70 | 9.30 | 5.20 | 6-2050 1114-366 B |
| 28.57 | 34.92 | 4.52 | 3.18 | 6-1250 1125-178 B |
| 28.57 | 39.50 | 7.00 | 5.46 | 6-2150 1125-275 U |
| 28.58 | 34.93 | 5.18 | 3.18 | 6-1250 1125-204 B |
| 29.50 | 42.50 | 6.30 | 6.50 | 6-2560 1161-248 B |
| 29.50 | 43.00 | 8.00 | 6.75 | 6-2660 1161-315 B |
| 29.80 | 37.00 | 5.00 | 3.60 | 6-1420 1173-197 B |
| 30.00 | 38.00 | 8.00 | 4.00 | 6-1570 1181-314B |
| 30.00 | 40.00 | 5.00 | 5.00 | 6-1970 1181-197 B |
| 30.00 | 40.00 | 6.35 | 5.00 | 6-1970 1181-250 B |
| 30.00 | 40.00 | 8.00 | 5.00 | 6-1970 1181-314 B |
| 30.00 | 40.00 | 9.00 | 5.00 | 6-1970 1181-354 B |
| 30.00 | 42.00 | 10.00 | 6.00 | 6-2360 1181-393 B |
| 30.00 | 45.00 | 12.00 | 7.50 | 6-2950 1181-472 B |
| 30.00 | 50.00 | 15.87 | 10.00 | 6-3940 1181-625 B |
| 30.50 | 40.00 | 12.00 | 4.75 | 6-1870 1201-472 B |
| 31.70 | 38.10 | 6.30 | 3.20 | 6-1260 1248-248 B |
| 31.75 | 44.45 | 10.00 | 6.35 | 6-2500 1250-394 B |



| | | | | |
|-------|-------|-------|-------|-------------------|
| 20.00 | 30.00 | 6.50 | 5.00 | 6-1970 0787-256 B |
| 20.00 | 30.00 | 7.00 | 5.00 | 6-1970 0787-275 B |
| 20.00 | 30.00 | 8.00 | 5.00 | 6-1970 0787-315 B |
| 20.00 | 36.00 | 12.70 | 8.00 | 6-3150 0787-500 B |
| 20.00 | 40.00 | 12.00 | 10.00 | 6-3940 0787-472 B |
| 20.40 | 26.00 | 5.00 | 2.80 | 6-1100 0803-197 B |
| 21.40 | 28.00 | 7.00 | 3.30 | 6-1300 0843-276 B |
| 22.00 | 30.00 | 7.00 | 4.00 | 6-1570 0866-276 B |
| 22.25 | 31.80 | 8.00 | 4.78 | 6-1880 0876-315 B |
| 22.80 | 28.10 | 3.30 | 2.65 | 6-1040 0898-130 B |
| 24.00 | 30.00 | 4.00 | 3.00 | 6-1180 0945-157 B |
| 24.00 | 36.50 | 9.00 | 6.25 | 6-2460 0945-354 B |
| 25.00 | 32.00 | 7.00 | 3.50 | 6-1380 0984-276 B |
| 25.00 | 35.00 | 6.35 | 5.00 | 6-1970 0984-250 B |
| 25.00 | 35.00 | 10.00 | 5.00 | 6-1970 0985-393 B |
| 25.00 | 36.00 | 4.20 | 5.50 | 6-2170 0984-165 B |
| 25.00 | 40.00 | 4.20 | 7.50 | 6-2950 0984-433 B |
| 25.40 | 31.70 | 6.30 | 3.15 | 6-1240 1000-248 B |
| 25.40 | 31.75 | 4.50 | 3.18 | 6-1250 1000-177 B |

| | | | | |
|-------|-------|-------|------|-------------------|
| 31.80 | 44.35 | 9.50 | 6.27 | 6-2470 1252-374 B |
| 32.00 | 41.00 | 8.30 | 4.50 | 6-1570 1260-326 B |
| 32.00 | 42.00 | 9.00 | 5.00 | 6-1970 1260-354 B |
| 32.00 | 47.00 | 11.00 | 7.50 | 6-2950 1260-433 B |
| 32.20 | 40.90 | 8.00 | 4.30 | 6-1690 1272-315 B |
| 32.60 | 40.20 | 8.00 | 3.80 | 6-1500 1283-315 B |
| 32.60 | 41.20 | 4.70 | 4.30 | 6-1690 1283-185 B |
| 32.80 | 46.60 | 9.50 | 6.90 | 6-2720 1291-374 B |
| 33.00 | 43.00 | 7.50 | 5.00 | 6-1970 1299-295 B |
| 33.20 | 39.40 | 7.70 | 3.10 | 6-1220 1307-303 B |
| 33.50 | 53.00 | 11.20 | 9.75 | 6-3840 1319-441 B |
| 34.50 | 46.00 | 9.00 | 5.75 | 6-2260 1358-354 B |
| 34.60 | 42.60 | 13.50 | 4.00 | 6-1570 1362-531 B |
| 34.77 | 49.72 | 9.90 | 7.50 | 6-2950 1369-389 B |
| 34.92 | 44.92 | 10.00 | 5.00 | 6-1970 1375-394 B |
| 34.90 | 44.40 | 4.70 | 4.75 | 6-1870 1375-186 B |
| 35.00 | 43.00 | 5.50 | 4.00 | 6-1570 1378-217 B |
| 35.00 | 44.50 | 8.00 | 4.75 | 6-1870 1378-315 B |
| 35.00 | 45.00 | 6.00 | 5.00 | 6-1970 1378-236 B |

| Medida Nominal | | | | Nr. AV |
|----------------|---------|--------|----------|---------------------|
| Interno | Externo | Altura | Sec.Tran | |
| 35.00 | 45.00 | 9.00 | 5.00 | 6-1970 1378-354 B |
| 35.00 | 45.00 | 13.00 | 5.00 | 6-1970 1378-512 B |
| 35.00 | 50.00 | 9.00 | 7.00 | 6-2950 1378-354 B |
| 35.20 | 41.00 | 6.30 | 2.90 | 6-1140 1386-248 B |
| 35.80 | 41.20 | 3.10 | 2.70 | 6-1060 1409-122 B |
| 36.00 | 47.00 | 4.20 | 5.50 | 6-2170 1417-165 B |
| 36.00 | 50.00 | 7.93 | 7.00 | 6-2760 1417-312 B |
| 36.00 | 56.00 | 15.87 | 15.87 | 6-3940 1417-625 B |
| 37.00 | 50.00 | 6.03 | 6.50 | 6-2560 1457-237 B |
| 37.00 | 58.00 | 10.00 | 10.50 | 6-4130 1457-394 B |
| 38.00 | 44.00 | 7.00 | 3.00 | 6-1180 1496-276 B |
| 38.00 | 50.00 | 9.00 | 6.00 | 6-2360 1496-354 B |
| 38.10 | 47.00 | 6.76 | 4.75 | 6-1870 1500-266 U |
| 38.10 | 47.00 | 6.76 | 4.75 | 6-1870 1500-266 B |
| 38.10 | 54.70 | 11.90 | 8.30 | 6-3270 1500-469 B |
| 39.00 | 57.80 | 13.00 | 9.40 | 6-3700 1535-512 B |
| 40.00 | 48.00 | 6.35 | 4.00 | 6-1570 1574-250 B |
| 40.00 | 48.00 | 6.00 | 4.00 | 6-1570 1574-236 B |
| 40.00 | 48.00 | 9.50 | 4.00 | 6-1570 1575-375 B |
| 40.00 | 50.00 | 9.00 | 5.00 | 6-1970 1574-354 B |
| 40.00 | 50.00 | 9.00 | 5.00 | 6-1970 1574-354 U |
| 40.00 | 50.00 | 6.20 | 5.00 | 6-1970 1575-244 B |
| 40.00 | 50.30 | 9.00 | 5.16 | 6-2030 1574-354 U |
| 40.00 | 50.80 | 9.50 | 5.40 | 6-2140 1574-375 B |
| 40.00 | 51.00 | 9.00 | 5.50 | 6-2140 1574-354 U |
| 40.00 | 53.00 | 9.90 | 6.50 | 6-2560 1574-390 B |
| 40.00 | 58.80 | 13.00 | 9.40 | 6-3700 1575-512 B |
| 40.00 | 60.00 | 10.00 | 10.00 | 6-3940 1574-393 B |
| 40.00 | 55.00 | 9.00 | 7.50 | 6-2950 1575-354 B |
| 40.00 | 60.00 | 13.00 | 10.00 | 6-3940 1574-511 BCE |
| 40.00 | 60.00 | 15.87 | 10.00 | 6-3940 1574-625 B |
| 40.15 | 46.13 | 6.30 | 2.99 | 6-1180 1581-248 B |

| Medidas Nominais | | | | Nr. AV |
|------------------|---------|--------|----------|-------------------|
| Interno | Externo | Altura | Sec.Tran | |
| 47.00 | 62.00 | 11.00 | 7.50 | 6-2950 1852-433 B |
| 47.60 | 53.80 | 4.40 | 3.10 | 6-1220 1874-173 B |
| 47.70 | 54.00 | 6.30 | 3.15 | 6-1240 1878-248 B |
| 48.00 | 57.00 | 9.75 | 4.75 | 6-1870 1890-375 B |
| 48.00 | 68.00 | 12.00 | 10.00 | 6-3940 1890-470 B |
| 49.00 | 58.00 | 12.00 | 4.50 | 6-1770 1929-472 B |
| 50.00 | 60.00 | 7.50 | 5.00 | 6-1970 1968-295 B |
| 50.00 | 60.00 | 10.00 | 5.00 | 6-1970 1968-390 B |
| 50.00 | 60.00 | 11.50 | 5.00 | 6-1970 1968-453 B |
| 50.00 | 63.00 | 9.00 | 6.50 | 6-2560 1968-354 B |
| 50.00 | 64.50 | 10.00 | 7.25 | 6-2850 1968-394 B |
| 50.00 | 65.00 | 10.00 | 7.50 | 6-2950 1968-389 B |
| 50.00 | 65.00 | 12.00 | 7.50 | 6-2950 1968-472 B |
| 50.00 | 65.30 | 6.35 | 7.75 | 6-3050 1968-250 B |
| 50.00 | 70.00 | 15.87 | 10.00 | 6-3940 1968-625 B |
| 50.80 | 65.00 | 9.00 | 7.10 | 6-2800 2000-354 B |
| 50.80 | 60.32 | 6.76 | 4.75 | 6-1870 2000-266 B |
| 51.00 | 64.00 | 6.20 | 6.50 | 6-2560 2008-244 B |
| 51.20 | 60.80 | 6.70 | 4.80 | 6-1890 2016-264 B |
| 52.00 | 61.00 | 10.92 | 4.50 | 6-1770 2047-430 B |
| 52.00 | 64.50 | 9.50 | 6.25 | 6-2460 2047-374 B |
| 52.30 | 65.20 | 8.60 | 6.45 | 6-2540 2059-339 B |
| 53.00 | 63.00 | 6.00 | 5.00 | 6-1970 2087-236 B |
| 53.98 | 63.50 | 6.99 | 4.76 | 6-1870 2125-275 B |
| 54.00 | 63.50 | 6.80 | 4.80 | 6-1870 2125-266 B |
| 54.00 | 67.64 | 9.52 | 6.82 | 6-2690 2125-375 B |
| 54.76 | 67.46 | 9.52 | 6.35 | 6-2500 2156-375 U |
| 55.00 | 64.00 | 12.00 | 4.50 | 6-1770 2165-472 B |
| 55.00 | 65.00 | 9.52 | 5.00 | 6-1970 2165-375 B |
| 55.00 | 70.00 | 12.00 | 7.50 | 6-2950 2165-472 B |
| 55.00 | 70.00 | 12.70 | 7.50 | 6-2950 2165-500 B |
| 55.00 | 75.00 | 12.70 | 10.00 | 6-3940 2165-500 B |



| | | | | |
|-------|-------|-------|-------|-------------------|
| 41.28 | 50.80 | 7.90 | 4.75 | 6-1870 1625-312 B |
| 41.27 | 51.27 | 10.00 | 5.00 | 6-1970 1625-394 B |
| 42.00 | 52.00 | 9.00 | 5.00 | 6-1970 1653-354 B |
| 42.00 | 50.00 | 12.00 | 4.00 | 6-1570 1653-472 B |
| 42.00 | 62.00 | 12.00 | 10.00 | 6-3940 1653-472 B |
| 43.50 | 53.00 | 9.00 | 4.75 | 6-1870 1712-354 B |
| 43.90 | 60.10 | 15.00 | 8.10 | 6-3190 1728-590 B |
| 44.48 | 54.47 | 10.00 | 5.00 | 6-1970 1750-394 B |
| 44.50 | 54.00 | 9.00 | 4.75 | 6-1870 1752-354 B |
| 44.70 | 54.00 | 6.30 | 4.65 | 6-1870 1760-248 B |
| 45.00 | 52.40 | 13.50 | 3.70 | 6-1460 1772-531 B |
| 45.00 | 56.00 | 7.00 | 5.50 | 6-2160 1771-275 B |
| 45.00 | 55.00 | 13.00 | 5.00 | 6-1970 1772-511 B |
| 45.00 | 55.00 | 10.00 | 5.00 | 6-1970 1772-394 B |
| 45.00 | 57.00 | 9.60 | 6.00 | 6-2360 1772-378 B |
| 45.00 | 60.00 | 10.50 | 7.50 | 6-2950 1772-413 B |
| 45.00 | 60.50 | 6.35 | 7.75 | 6-3050 1772-250 B |
| 45.50 | 54.50 | 5.00 | 4.50 | 6-1770 1791-197 B |
| 46.00 | 60.30 | 12.70 | 7.15 | 6-2810 1811-500 B |

| | | | | |
|-------|-------|-------|-------|-------------------|
| 56.00 | 71.00 | 10.00 | 7.50 | 6-2940 2206-390 B |
| 56.00 | 72.00 | 12.00 | 8.00 | 6-3150 2204-472 B |
| 56.50 | 71.00 | 9.00 | 7.25 | 6-2850 2224-354 B |
| 57.00 | 70.00 | 9.00 | 6.50 | 6-2560 2244-354 B |
| 58.00 | 73.00 | 7.90 | 7.50 | 6-2950 2283-311 B |
| 58.50 | 86.00 | 5.00 | 13.75 | 6-5410 2303-197 B |
| 58.60 | 71.00 | 9.50 | 6.20 | 6-2440 2307-374 B |
| 60.00 | 68.00 | 10.00 | 4.00 | 6-1570 2362-393 B |
| 60.00 | 70.00 | 7.00 | 5.00 | 6-1970 2362-276 B |
| 60.00 | 70.00 | 9.00 | 5.00 | 6-1970 2362-354 B |
| 60.00 | 70.00 | 9.52 | 5.00 | 6-1970 2362-375 B |
| 60.00 | 70.00 | 12.00 | 5.00 | 6-1970 2362-472 B |
| 60.00 | 70.00 | 12.70 | 5.00 | 6-1970 2362-500 U |
| 60.00 | 72.00 | 9.52 | 6.00 | 6-2360 2362-375 B |
| 60.00 | 75.00 | 12.00 | 7.50 | 6-2950 2362-472 B |
| 60.00 | 79.00 | 12.00 | 9.50 | 6-3750 2362-472 B |
| 60.00 | 80.00 | 12.00 | 10.00 | 6-3940 2362-470 B |
| 60.00 | 80.00 | 14.00 | 10.00 | 6-3940 2362-551 B |

| Medida Nominal | | | | Nr. AV |
|----------------|---------|--------|-----------|---------------------|
| Interno | Externo | Altura | Sec. Tran | |
| 60.00 | 80.00 | 15.87 | 10.00 | 6-3940 2362-625 B |
| 60.00 | 80.00 | 18.00 | 10.00 | 6-3940 2362-708 B |
| 60.30 | 68.30 | 10.00 | 4.00 | 6-1570 2374-393 B |
| 60.40 | 69.50 | 13.00 | 4.55 | 6-1790 2378-512 B |
| 61.00 | 76.50 | 12.00 | 7.75 | 6-3050 2402-472 B |
| 62.00 | 70.00 | 12.00 | 4.00 | 6-1570 2440-472 B |
| 62.00 | 71.50 | 12.70 | 4.75 | 6-1870 2440-500 B |
| 62.00 | 74.00 | 9.50 | 6.00 | 6-2360 2440-374 B |
| 63.00 | 71.00 | 13.50 | 4.00 | 6-1570 2480-531 B |
| 63.00 | 82.00 | 12.00 | 9.50 | 6-3740 2480-472 B |
| 63.00 | 83.00 | 15.87 | 10.00 | 6-3940 2480-625 B |
| 63.20 | 74.40 | 7.20 | 5.60 | 6-2200 2488-283 B |
| 63.50 | 72.00 | 13.50 | 4.25 | 6-1670 2500-531 B |
| 65.00 | 75.00 | 8.00 | 5.00 | 6-1970 2559-314 B |
| 65.00 | 80.00 | 15.00 | 7.50 | 6-2950 2559-590 B |
| 65.00 | 85.00 | 9.35 | 10.00 | 6-3940 2559-368 B |
| 65.20 | 80.60 | 12.90 | 7.70 | 6-3030 2566-507 B |
| 65.50 | 74.50 | 13.80 | 4.50 | 6-1770 2579-543 B |
| 66.50 | 81.00 | 12.00 | 7.25 | 6-2850 2618-472 B |
| 68.00 | 80.00 | 10.00 | 6.00 | 6-2360 2677-393 B |
| 68.00 | 83.00 | 12.00 | 7.50 | 6-2950 2677-472 B |
| 69.00 | 83.00 | 10.50 | 7.00 | 6-2760 2716-413 B |
| 70.00 | 80.00 | 13.00 | 5.00 | 6-1970 2756-512 B |
| 70.00 | 82.00 | 12.00 | 6.00 | 6-2360 2756-472 B |
| 70.00 | 84.00 | 12.00 | 7.00 | 6-2760 2756-472 B |
| 70.00 | 84.00 | 13.00 | 7.00 | 6-2760 2756-512 B |
| 70.00 | 85.00 | 10.50 | 7.50 | 6-2950 2756-413 B |
| 70.00 | 90.00 | 11.50 | 10.00 | 6-3940 2756-452 B |
| 70.00 | 90.00 | 12.00 | 10.00 | 6-3940 2756-472 BCI |
| 70.00 | 90.00 | 12.00 | 10.00 | 6-3940 2756-472 B |
| 72.00 | 80.00 | 12.00 | 4.00 | 6-1570 2835-472 B |
| 73.00 | 86.60 | 12.00 | 6.82 | 6-2690 2875-472 B |
| 73.00 | 87.00 | 12.00 | 7.00 | 6-2760 2875-472 B |
| 75.00 | 82.80 | 12.70 | 3.90 | 6-1540 2953-500 B |

| Medidas Nominiais | | | | Nr. AV |
|-------------------|---------|--------|-----------|-------------------|
| Interno | Externo | Altura | Sec. Tran | |
| 79.00 | 98.00 | 12.00 | 9.52 | 6-3750 3110-472 B |
| 79.37 | 92.07 | 10.00 | 6.35 | 6-2500 3125-394 B |
| 80.00 | 90.00 | 8.00 | 5.00 | 6-1970 3150-314 B |
| 80.00 | 90.00 | 10.00 | 5.00 | 6-1970 3149-393 B |
| 80.00 | 90.00 | 12.70 | 5.00 | 6-1970 3149-500 B |
| 80.00 | 92.00 | 12.00 | 6.00 | 6-2360 3150-472 B |
| 80.00 | 92.00 | 12.00 | 6.00 | 6-2360 3150-472 U |
| 80.00 | 93.00 | 10.00 | 6.50 | 6-2560 3150-393 B |
| 80.00 | 95.00 | 9.00 | 7.50 | 6-2950 3149-354 B |
| 80.00 | 100.00 | 12.00 | 10.00 | 6-3940 3150-472 B |
| 80.00 | 100.00 | 15.00 | 10.00 | 6-3940 3150-591 B |
| 80.00 | 100.00 | 15.87 | 10.00 | 6-3940 3150-625 B |
| 80.00 | 105.00 | 15.00 | 12.50 | 6-4920 3150-590 B |
| 80.40 | 88.90 | 10.00 | 4.25 | 6-1670 3165-394 B |
| 80.90 | 90.10 | 12.70 | 4.60 | 6-1810 3185-500 B |
| 81.30 | 95.30 | 12.70 | 7.00 | 6-2760 3200-500 B |
| 81.28 | 95.76 | 12.70 | 7.29 | 6-2870 3200-500 B |
| 85.00 | 95.00 | 6.50 | 5.00 | 6-1970 3346-256 B |
| 85.00 | 97.70 | 9.52 | 6.35 | 6-2500 3346-375 B |
| 85.00 | 100.00 | 12.00 | 7.50 | 6-2950 3346-472 B |
| 85.00 | 100.00 | 15.00 | 7.50 | 6-2950 3346-591 B |
| 85.00 | 105.00 | 15.00 | 10.00 | 6-3940 3347-590 B |
| 85.30 | 93.20 | 11.00 | 4.00 | 6-1570 3357-430 B |
| 85.30 | 93.30 | 12.00 | 4.00 | 6-1570 3357-472 B |
| 88.00 | 102.00 | 10.50 | 7.00 | 6-2750 3464-413 B |
| 89.00 | 103.00 | 11.00 | 7.00 | 6-2750 3504-430 B |
| 90.00 | 100.00 | 8.00 | 5.00 | 6-1970 3543-315 B |
| 90.00 | 100.00 | 13.00 | 5.00 | 6-1970 3543-512 B |
| 90.00 | 103.00 | 10.00 | 6.50 | 6-2560 3543-393 B |
| 90.00 | 105.00 | 10.00 | 7.50 | 6-2950 3543-393 B |
| 90.00 | 110.00 | 10.00 | 10.00 | 6-3940 3543-394 B |
| 90.00 | 110.00 | 12.00 | 10.00 | 6-3940 3543-472 B |
| 90.00 | 110.00 | 15.87 | 10.00 | 6-3940 3543-625 B |
| 90.00 | 114.00 | 15.00 | 12.00 | 6-4720 3543-590 B |



| | | | | |
|-------|--------|-------|-------|-------------------|
| 75.00 | 85.00 | 12.00 | 5.00 | 6-1970 2953-472 B |
| 75.00 | 87.00 | 13.00 | 6.00 | 6-2360 2953-512 B |
| 75.00 | 89.00 | 12.00 | 7.00 | 6-2750 2953-472 B |
| 75.00 | 90.00 | 12.00 | 7.50 | 6-2950 2952-472 B |
| 75.00 | 85.00 | 6.50 | 5.00 | 6-1970 2953-248 U |
| 75.00 | 91.00 | 10.90 | 8.00 | 6-3150 2953-429 B |
| 75.00 | 93.00 | 11.00 | 9.00 | 6-3540 2953-433 B |
| 75.00 | 100.00 | 12.00 | 12.50 | 6-4920 2953-472 B |
| 76.00 | 92.00 | 11.40 | 8.00 | 6-3150 2992-449 B |
| 76.00 | 102.00 | 15.80 | 13.00 | 6-5120 2992-622 B |
| 76.20 | 84.20 | 10.00 | 4.00 | 6-1570 3000-393 B |
| 76.20 | 85.70 | 12.70 | 4.75 | 6-1870 3000-500 B |
| 76.20 | 95.30 | 9.50 | 9.55 | 6-3760 3000-374 B |
| 76.20 | 95.30 | 12.00 | 9.55 | 6-3760 3000-472 B |
| 76.50 | 96.00 | 15.87 | 10.00 | 6-3940 3011-625 B |
| 77.50 | 85.50 | 13.50 | 4.00 | 6-1570 3051-531 B |
| 77.60 | 103.60 | 17.30 | 13.00 | 6-5120 3055-681 B |
| 78.00 | 86.00 | 10.00 | 4.00 | 6-1570 3070-393 B |

| | | | | |
|--------|--------|-------|-------|-------------------|
| 90.00 | 115.00 | 19.05 | 12.50 | 6-4920 3544-750 B |
| 90.50 | 109.00 | 10.00 | 9.52 | 6-3640 3562-394 B |
| 93.73 | 106.40 | 12.70 | 6.35 | 6-2500 3690-500 B |
| 95.00 | 110.00 | 12.00 | 7.00 | 6-2950 3740-472 B |
| 95.00 | 115.00 | 12.00 | 10.00 | 6-3940 3740-472 B |
| 95.20 | 103.20 | 10.00 | 4.00 | 6-1570 3748-393 B |
| 95.20 | 104.70 | 12.70 | 4.75 | 6-1870 3748-500 B |
| 96.00 | 103.80 | 12.70 | 3.90 | 6-1540 3780-500 B |
| 96.50 | 109.50 | 12.20 | 6.50 | 6-2560 3799-480 B |
| 96.80 | 104.80 | 13.50 | 4.00 | 6-1570 3811-531 B |
| 97.00 | 105.00 | 12.70 | 4.00 | 6-1570 3818-500 B |
| 97.00 | 110.00 | 10.00 | 6.50 | 6-2560 3819-393 B |
| 97.50 | 105.50 | 10.00 | 4.00 | 6-1570 3839-394 B |
| 98.00 | 112.00 | 10.50 | 7.00 | 6-2750 3858-413 B |
| 98.50 | 111.10 | 9.60 | 6.30 | 6-2480 3878-378 B |
| 100.00 | 114.00 | 12.00 | 7.00 | 6-2750 3937-473 B |
| 100.00 | 116.00 | 10.90 | 8.00 | 6-3150 3937-429 B |
| 100.00 | 120.00 | 15.87 | 10.00 | 6-3940 3937-625 B |

| Medida Nominal | | | | Nr. AV |
|----------------|---------|--------|-----------|-------------------|
| Interno | Externo | Altura | Sec. Tran | |
| 100.00 | 125.00 | 12.70 | 12.50 | 6-4920 3937-500 B |
| 101.20 | 114.80 | 8.00 | 6.80 | 6-2680 3984-315 B |
| 101.70 | 112.10 | 12.70 | 5.20 | 6-2050 4000-500 B |
| 102.00 | 116.00 | 15.00 | 7.00 | 6-2760 4016-591 B |
| 102.00 | 122.00 | 12.70 | 10.00 | 6-3940 4016-500 B |
| 105.00 | 120.00 | 15.00 | 7.50 | 6-2950 4134-590 B |
| 105.00 | 125.00 | 13.00 | 10.00 | 6-3940 4134-512 B |
| 105.00 | 125.00 | 15.00 | 10.00 | 6-3940 4134-590 B |
| 105.00 | 130.00 | 13.00 | 12.50 | 6-4920 4134-512 B |
| 106.00 | 126.00 | 15.00 | 10.00 | 6-3940 4174-590 B |
| 106.30 | 126.30 | 13.00 | 10.00 | 6-3940 4187-511 U |
| 107.00 | 127.70 | 13.00 | 10.29 | 6-4050 4217-511 U |
| 109.00 | 125.00 | 10.50 | 8.00 | 6-3150 4291-413 B |
| 110.00 | 120.00 | 9.00 | 5.00 | 6-1970 4330-354 B |
| 110.00 | 122.00 | 10.00 | 6.00 | 6-2360 4330-393 B |
| 110.00 | 130.00 | 15.87 | 10.00 | 6-3940 4330-625 B |
| 110.00 | 132.00 | 13.00 | 11.00 | 6-4330 4330-511 B |
| 110.70 | 118.70 | 12.00 | 4.00 | 6-1570 4358-472 B |
| 110.74 | 118.74 | 10.92 | 4.00 | 6-1570 4360-430 B |
| 110.80 | 127.00 | 20.00 | 8.10 | 6-3190 4362-787 B |
| 111.95 | 123.95 | 6.00 | 6.00 | 6-2360 4407-236 B |
| 114.30 | 122.30 | 10.00 | 4.00 | 6-1570 4500-393 B |
| 115.00 | 140.00 | 15.00 | 12.50 | 6-4920 4527-590 B |
| 115.00 | 130.00 | 12.00 | 7.50 | 6-2950 4528-472 B |
| 115.00 | 145.00 | 18.00 | 15.00 | 6-5910 4528-709 B |
| 117.40 | 125.40 | 13.50 | 4.00 | 6-1570 4622-531 B |
| 117.40 | 127.00 | 12.70 | 4.80 | 6-1890 4622-500 B |
| 118.00 | 125.80 | 12.70 | 3.90 | 6-1540 4646-500 B |
| 118.00 | 138.00 | 15.00 | 10.00 | 6-3940 4646-590 B |
| 118.50 | 126.50 | 10.00 | 4.00 | 6-1570 4665-394 B |
| 119.00 | 127.00 | 10.00 | 4.00 | 6-1570 4685-393 B |
| 120.00 | 140.00 | 15.00 | 10.00 | 6-3940 4724-590 B |
| 120.00 | 145.00 | 19.05 | 12.50 | 6-4920 4724-750 B |
| 120.00 | 148.00 | 8.00 | 14.00 | 6-5510 4724-315 B |
| 120.00 | 150.00 | 20.00 | 15.00 | 6-5900 4724-778 U |

| Medidas Nominiais | | | | Nr. AV |
|-------------------|---------|--------|-----------|--------------------|
| Interno | Externo | Altura | Sec. Tran | |
| 139.20 | 147.20 | 12.00 | 4.00 | 6-1570 5480-472 B |
| 139.20 | 147.32 | 10.92 | 4.00 | 6-1570 5485-430 B |
| 140.00 | 155.00 | 12.70 | 7.50 | 6-2950 5512-500 B |
| 140.00 | 160.00 | 12.70 | 10.00 | 6-3940 5512-472 B |
| 140.00 | 160.00 | 15.80 | 10.00 | 6-3940 5512-622 B |
| 140.50 | 148.50 | 10.00 | 4.00 | 6-1570 5531-393 B |
| 141.00 | 149.00 | 10.00 | 4.00 | 6-1570 5551-393 B |
| 142.00 | 162.00 | 15.00 | 10.00 | 6-3940 5590-590 B |
| 143.00 | 151.00 | 13.50 | 4.00 | 6-1570 5630-531 B |
| 143.30 | 157.30 | 12.00 | 7.00 | 6-2760 5642-472 B |
| 143.90 | 154.10 | 12.70 | 5.10 | 6-2010 5665-500 B |
| 146.30 | 161.30 | 10.00 | 7.50 | 6-2950 5760-393 B |
| 146.80 | 158.80 | 6.00 | 6.00 | 6-2360 5780-236 B |
| 150.00 | 170.00 | 13.00 | 10.00 | 6-3940 5905-531 B |
| 150.00 | 175.00 | 19.05 | 12.50 | 6-4920 5905-750 B |
| 150.00 | 180.00 | 15.87 | 15.00 | 6-5900 5906-625 B |
| 150.00 | 185.00 | 20.00 | 17.50 | 6-6890 5905-787 B |
| 150.00 | 185.00 | 23.00 | 17.50 | 6-6890 5905-900 U |
| 153.30 | 172.30 | 16.50 | 9.50 | 6-3740 6035-650 B |
| 155.00 | 170.00 | 10.50 | 7.50 | 6-2950 6102-413 B |
| 160.00 | 168.00 | 12.70 | 4.00 | 6-1570 6299-500 B |
| 160.00 | 176.00 | 12.70 | 8.00 | 6-3150 6299-500 B |
| 160.00 | 176.00 | 13.50 | 8.00 | 6-3150 6299-531 B |
| 160.00 | 180.00 | 15.00 | 10.00 | 6-3940 6300-591 B |
| 160.00 | 180.00 | 15.00 | 10.00 | 6-3940 6300-591 U |
| 160.00 | 185.00 | 15.00 | 12.50 | 6-4920 6300-591 B |
| 160.00 | 188.00 | 24.40 | 14.00 | 6-5510 6300-1000 B |
| 160.00 | 190.00 | 25.40 | 15.00 | 6-5900 6299-1000 B |
| 163.00 | 175.00 | 9.00 | 6.00 | 6-2360 6417-354 B |
| 164.80 | 172.80 | 10.92 | 4.00 | 6-1570 6488-430 B |
| 164.90 | 175.10 | 12.70 | 5.10 | 6-2010 6492-500 B |
| 165.00 | 181.00 | 16.50 | 8.00 | 6-3150 6496-650 B |
| 165.50 | 173.50 | 10.00 | 4.00 | 6-1570 6512-393 B |
| 166.00 | 174.00 | 10.00 | 4.00 | 6-1570 6535-393 B |
| 169.60 | 195.00 | 19.05 | 12.70 | 6-5000 6677-750 B |



| | | | | |
|--------|--------|-------|-------|-------------------|
| 120.00 | 150.00 | 22.50 | 15.00 | 6-5900 4724-885 B |
| 120.00 | 150.00 | 25.40 | 15.00 | 6-5900 47241000 B |
| 122.90 | 133.10 | 12.70 | 5.10 | 6-2010 4838-500 B |
| 125.00 | 140.00 | 15.00 | 7.50 | 6-2950 4921-590 B |
| 125.00 | 145.00 | 13.00 | 10.00 | 6-3940 4920-511 B |
| 125.00 | 150.00 | 15.80 | 12.50 | 6-4920 4920-625 B |
| 125.00 | 150.00 | 18.00 | 12.50 | 6-4920 4920-708 U |
| 126.70 | 145.00 | 15.00 | 9.15 | 6-3600 4988-591 B |
| 127.00 | 147.00 | 15.80 | 10.00 | 6-3940 5000-625 B |
| 128.00 | 140.00 | 12.00 | 6.00 | 6-2360 5039-472 B |
| 128.00 | 150.00 | 15.50 | 11.00 | 6-4340 5039-610 B |
| 130.00 | 150.00 | 15.00 | 10.00 | 6-3940 5118-590 B |
| 130.00 | 160.00 | 17.78 | 15.00 | 6-5900 5120-700 B |
| 135.00 | 157.00 | 15.00 | 11.00 | 6-4340 5315-590 B |
| 135.00 | 160.00 | 13.00 | 12.50 | 6-4920 5315-511 B |
| 138.43 | 153.42 | 14.27 | 7.37 | 6-5900 5450-562 B |
| 138.90 | 147.00 | 11.00 | 4.34 | 6-1770 5470-430 B |

| | | | | |
|--------|--------|-------|-------|-------------------|
| 170.00 | 185.00 | 10.00 | 7.50 | 6-2950 6693-393 B |
| 174.00 | 184.90 | 12.70 | 5.49 | 6-2160 6850-590 B |
| 175.00 | 200.00 | 15.00 | 12.50 | 6-4920 6889-590 B |
| 180.00 | 200.00 | 12.00 | 10.00 | 6-3940 7086-472 B |
| 180.20 | 205.00 | 12.70 | 12.40 | 6-4880 7094-500 B |
| 180.97 | 206.37 | 18.00 | 12.70 | 6-5000 7125-708 B |
| 182.00 | 206.00 | 12.70 | 12.00 | 6-4720 7165-500 B |
| 184.80 | 204.20 | 15.00 | 9.70 | 6-3820 7276-591 B |
| 185.90 | 196.20 | 12.70 | 5.15 | 6-2050 7318-500 B |
| 186.00 | 196.00 | 12.00 | 5.00 | 6-1970 7323-472 B |
| 187.00 | 200.00 | 10.00 | 6.50 | 6-2560 7362-393 B |
| 188.06 | 210.00 | 15.00 | 11.00 | 6-4330 7402-591 B |
| 188.00 | 210.00 | 15.00 | 11.00 | 6-4330 7402-593 U |
| 189.50 | 197.50 | 10.00 | 4.00 | 6-1570 7460-393 B |
| 190.00 | 210.00 | 13.50 | 10.00 | 6-3940 7480-531 B |
| 190.00 | 210.00 | 15.87 | 10.00 | 6-3940 7480-625 B |
| 198.08 | 204.78 | 14.10 | 3.35 | 6-1320 7798-551 B |

| Medida Nominal | | | | Nr. AV |
|----------------|---------|--------|-----------|-------------------|
| Interno | Externo | Altura | Sec. Tran | |
| 198.00 | 214.00 | 16.00 | 8.00 | 6-3150 7795-637 B |
| 200.00 | 220.00 | 14.50 | 10.00 | 6-3940 7874-571 B |
| 200.00 | 230.00 | 18.50 | 15.00 | 6-5900 7874-728 B |
| 200.00 | 235.00 | 20.00 | 17.50 | 6-6890 7874-787 B |
| 200.00 | 235.00 | 23.00 | 17.50 | 6-6890 7874-900 U |
| 202.00 | 212.00 | 12.70 | 5.00 | 6-1970 7952-500 B |
| 202.00 | 213.00 | 13.50 | 5.50 | 6-2170 7953-531 B |
| 205.00 | 235.00 | 15.80 | 15.00 | 6-5900 8071-625 B |
| 206.37 | 219.00 | 14.27 | 6.35 | 6-2500 8125-562 B |
| 210.00 | 230.00 | 12.50 | 10.00 | 6-3940 8268-492 B |

| Medidas Nominais | | | | Nr. AV |
|------------------|---------|--------|-----------|--------------------|
| Interno | Externo | Altura | Sec. Tran | |
| 214.00 | 250.00 | 25.40 | 18.00 | 6-7080 8425-1000 B |
| 215.00 | 250.00 | 20.00 | 17.50 | 6-6890 8465-787 B |
| 220.00 | 250.00 | 18.00 | 15.00 | 6-5900 8661-708 B |
| 230.17 | 255.57 | 19.05 | 12.70 | 6-5000 9062-750 B |
| 240.00 | 265.00 | 19.05 | 12.50 | 6-4920 9448-750 B |
| 250.00 | 281.60 | 16.00 | 15.80 | 6-6220 9842-630 U |
| 255.58 | 280.98 | 19.05 | 12.70 | 6-5001 0062-750 B |
| 295.00 | 320.00 | 18.00 | 12.50 | 6-4920 1614-708 B |
| 299.00 | 330.00 | 21.00 | 15.50 | 6-6101 1772-826 B |
| 304.80 | 330.20 | 12.50 | 12.70 | 6-5001 2000-690 B |



e-mail administrativo: deltavedacoes@gmail.com

envio de nfe: deltavedacoes@gmail.com

WhatsApp: (17) 99264-2880 ou (17) 981690589