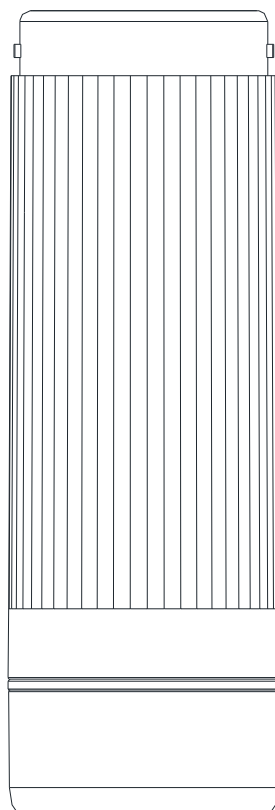


# Go+ Persoonlijke reisbidet

## Bedieningsinstructies



# Belangrijke veiligheidsinstructies

1. Lees ALLE instructies aandachtig door voordat je het apparaat gebruikt.
2. Weet hoe je het product kunt stoppen en het apparaat kunt opladen.
3. Volg de onderhoudsinstructies zoals gespecificeerd in de handleiding.
4. Bedien alleen met water binnen het temperatuurbereik van 10°C tot 50°C.
5. De bidetmontage bevat kleine onderdelen die verstikkingsgevaar kunnen opleveren.

## Waarschuwing

### BELANGRIJK LEES DAN LI-ION-BATTERIJ

#### 1. BRANDGEVAAR

Laad het apparaat niet op boven de maximale uitgangsvermogenspecificatie, DC 5V/0,5-1A. Het gebruik van uitgangsvermogens hoger dan 5V om het apparaat op te laden kan de batterij ernstig beschadigen en in extreme situaties brand of explosies veroorzaken.

#### 2. LI-ION BATTERIJEN / APPARAATOPSLAG

Als de Li-ion-batterij SOC (laadtoestand) diep ontladen raakt en gedurende lange perioden in deze toestand wordt bewaard, kan dit het vermogen om energie effectief op te slaan aanzienlijk verminderen. Om een goede Li-ion-batterij in goede conditie te houden en de levensduur van de batterij te optimaliseren, wordt gebruikers geadviseerd om:-

- Laad de batterij regelmatig op, zelfs als u het apparaat niet vaak gebruikt.
- bewaar de batterij op een matig opgeladen niveau, ongeveer 30-70% van de volledige lading om de levensduur te optimaliseren, betekent dat het apparaat ongeveer 30 minuten moet worden opgeladen. Minimaal 1-1 ½ uur per 3 maanden.
- vermijd blootstelling aan extreme temperaturen bij het opslaan van batterijen, aangezien hitte de achteruitgang van de batterij kan versnellen

3. Verwijder overtollig water en vocht van oppervlakken door het apparaat af te vegen/drogen met een doek, en/of laat het aan de lucht drogen na gebruik en vóór het opladen, of het in de tijdelijke opslagplaats plaatsen of in langdurige opslag plaatsen

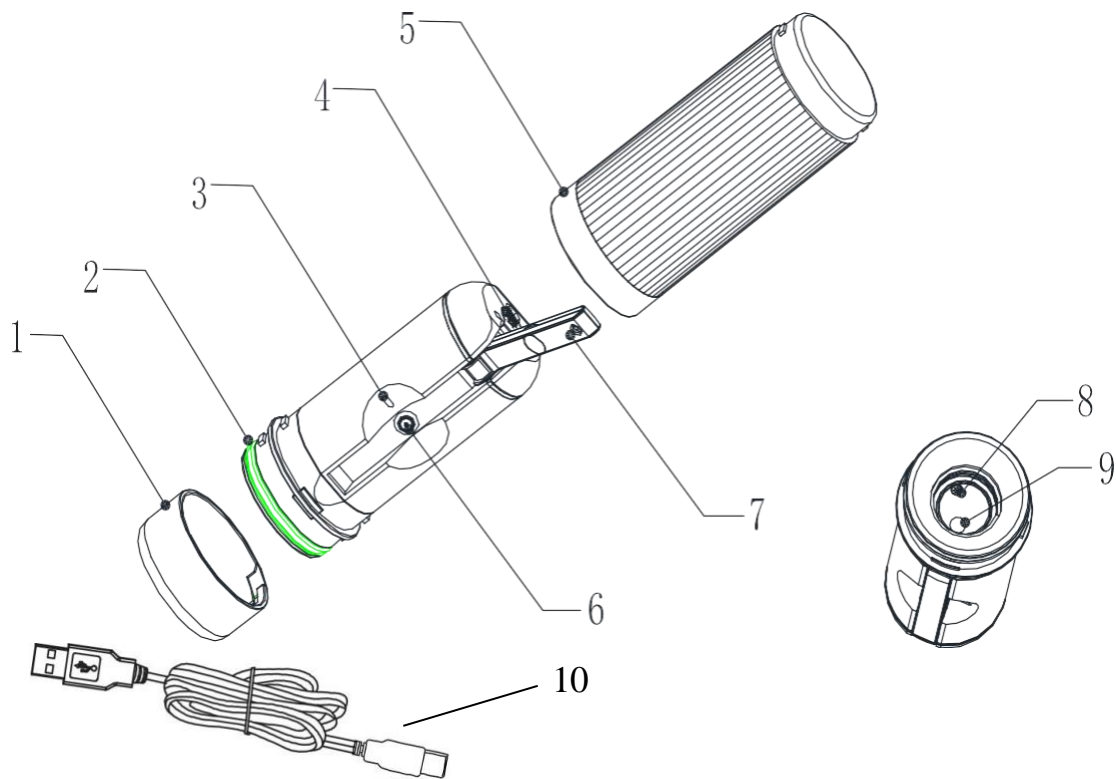
#### Om het risico op letsel te verminderen

1. Laat het apparaat niet onbeheerd achter tijdens gebruik. Schakel de stroom uit wanneer het niet in gebruik is.
2. Gebruik alleen zoals beschreven in deze handleiding met door de fabrikant aanbevolen accessoires en vervangingsonderdelen.
3. Gebruik de bidet niet met water uit de zee, of modderig/vuil water uit het zwembad of de rivier.
4. Blokkeer de sproeier niet tijdens gebruik.

- 5.** Zorg ervoor dat de stekker goed gesloten is en dompel het apparaat niet onder in water om schade te voorkomen.
- 6.** Wanneer het apparaat door kinderen wordt bediend, moeten er juiste instructies en aandacht worden gegeven.
- 7.** Laad de batterij op volgens de vereiste specificaties. Uitgang: DC 5V 0,5A~1A.
- 8.** Gebruik geen beschadigd netsnoer of stekker en laad alleen op met de juiste spanning zoals vermeld op het typeplaatje. Het gebruik van een verkeerde spanning kan leiden tot schade aan de batterij en mogelijk letsel voor de gebruiker.
- 9.** Controleer voor gebruik of er geen gebroken of versleten onderdelen zijn en of alle schroeven volledig zijn aangedraaid.
- 10.** Houd het apparaat uit de buurt van verwarming of vuur.
- 11.** Houd het apparaat uit de buurt van bevriezing. Bevriezing zal de motor en het snoer beschadigen.
- 12.** Demonteer uw apparaat niet. Dit zal alle garanties tenietdoen.
- 13.** Laad het apparaat niet 's nachts op of laad het niet overmatig op.

Bij technische problemen of prestatieproblemen kunt u contact met ons opnemen via <sup>1</sup> onderstaand e-mailadres voor ondersteuning. [customercare@bidet-nation.com](mailto:customercare@bidet-nation.com)

# Productover



**1) Flessendop**

**2) Afdichtring**

**3) LED-indicator**

**4) Oplaadpoort**

**5) Waterfles**

**6) Aan/uit-schakelaar**

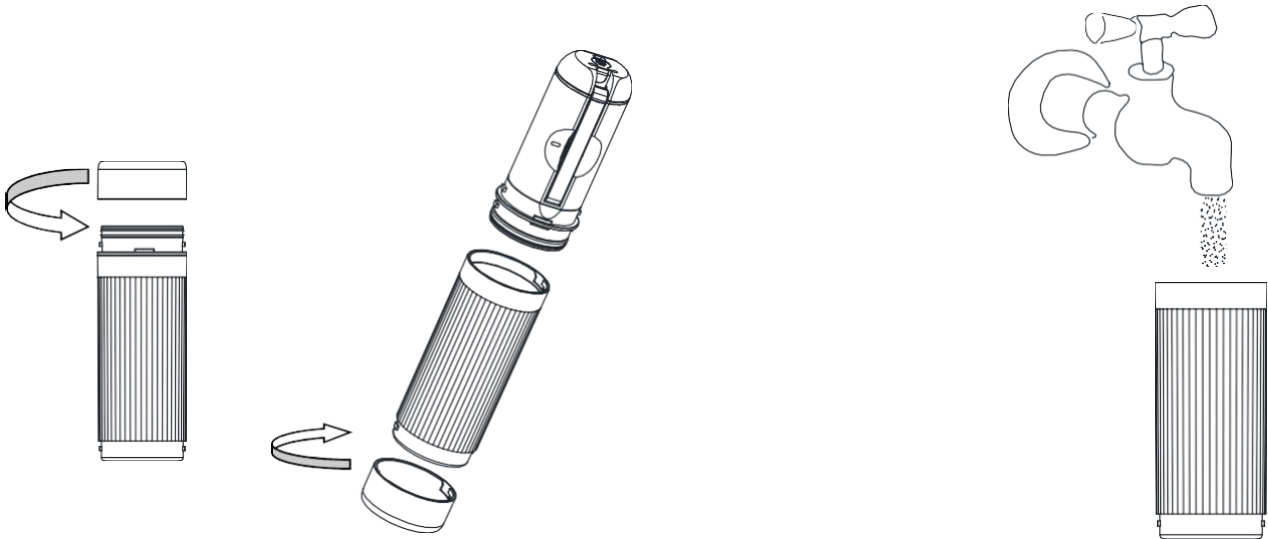
**7) Nozzle-sleuf**

**8) Waterinlaatuiteinde**

**9) Luchtklep**

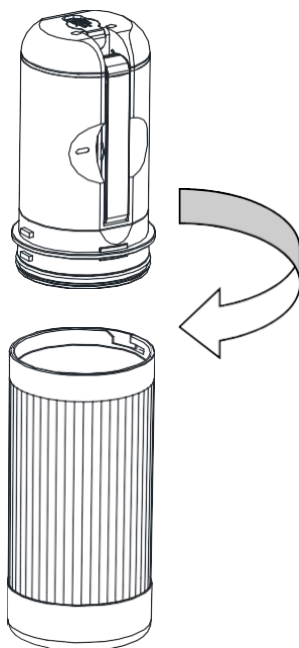
**10) Oplaadkabel**

## Hoe te bedienen

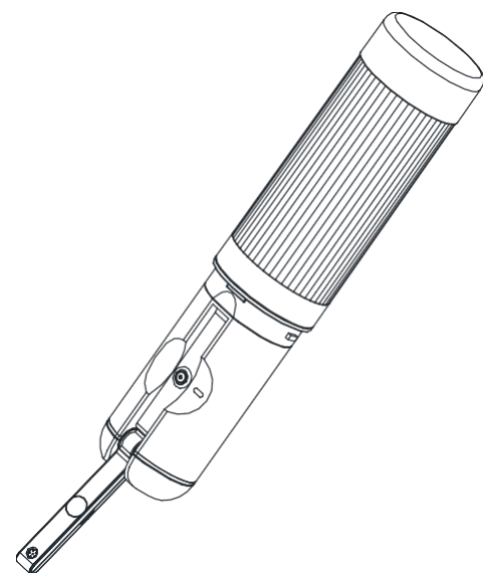


"Open de verpakking, draai tegen de klok in om te ontgrendelen, haal de hoofdmotor en de flessendop eruit, en plaats de flessendop op de onderkant van de fles en vergrendel deze met de klok mee.

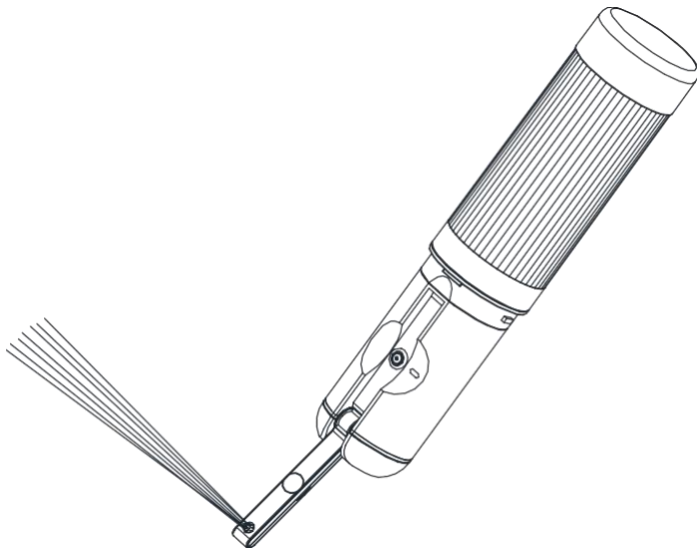
Vul de fles met schoon water.



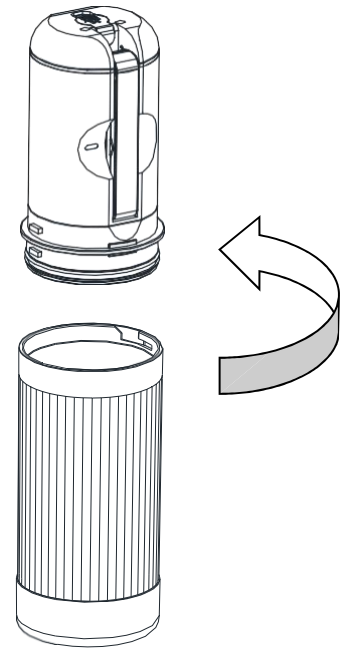
Bevestig het hoofdapparaat aan de fles door het met de klok mee te draaien.



Plaats de fles ondersteboven, vouw de tuit uit en positioneer deze precies bij het reinigingsgedeelte.

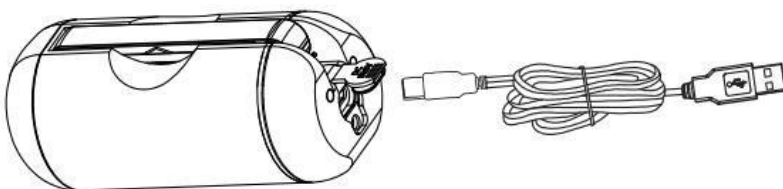


Raak de aan/uit-schakelaar aan om het apparaat in te schakelen. Raak de schakelaar opnieuw aan om het uit te schakelen. Opmerkingen: als er geen water uitkomt bij gebruik, reinig dan de sproeier en het inlaatfilter.

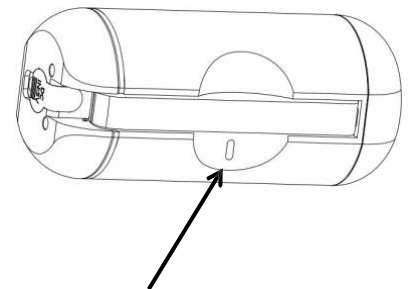


Na elk gebruik, vouw de tuit in de sleuf, maak de fles los van het hoofdapparaat door het hoofdapparaat tegen de klok in te draaien. Zorg ervoor dat er geen water meer in de fles zit en berg vervolgens het hoofdapparaat op in de fles.

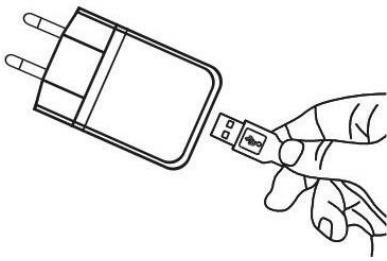
## HOE OP TE LADEN EN OP TE SLAAN



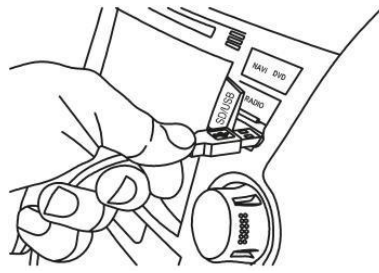
Open de stekkerkap, steek de USB-kabel in om op te laden wanneer het apparaat weinig stroom heeft. Sluit de USB-oplaadkabel aan op:



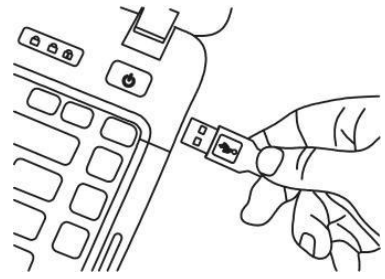
Notities over de LED-indicator:  
 Lage batterij: Witte LED knippert  
 Opladen: Rode LED  
 Volledig opgeladen: Witte LED



**Een 5V telefoon  
USB-oplader**



**Een USB-poort in  
de auto**



**Een USB-poort op een  
computer**

## Specificatie

<b>Spanning</b>	<b>3.7V DC</b>	<b>Capaciteit van de batterij</b>	<b>450mAh</b>
<b>Stroom</b>	<b>0.8A</b>	<b>Gebruikstijd</b>	<b>Ongeveer 30 minuten</b>
<b>Waterstroom</b>	<b>420-595 ml/min</b>	<b>Oplaadmethode</b>	<b>Elke USB-uitgang van 5V, 0,5-1A</b>
<b>Voeding</b>	<b>Lithium batterij</b>	<b>Laadtijd</b>	<b>2 tot 2,5 uur</b>
<b>Productgrootte</b>	<b>ø52X150mm</b>	<b>Gewicht</b>	<b>216 gram</b>