



Tornillos **ATLÁNTICO**

CATÁLOGO

**MEJOR
PRECIO**

**MEJOR
CALIDAD**

**MEJOR
ATENCIÓN**

**MEJOR
INVENTARIO**

 www.tornillosatlantico.com

  [@tornillosatlantico](https://www.facebook.com/tornillosatlantico)



TU SATISFACCIÓN ES NUESTRA PRIORIDAD

Reunimos en un solo lugar todo tipo de soluciones en **tornillería, herramientas y elementos de fijación**, buscando **satisfacer tus necesidades**, ofreciendo **conocimiento experto** en líneas que se manejan y un **servicio de la más alta calidad**.



**NOS
AJUSTAMOS
A TUS
NECESIDADES**





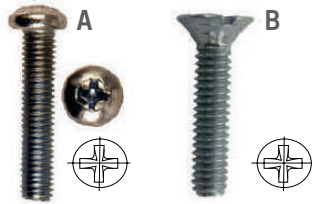
TORNILLOS

HEXAGONALES



TORNILLOS ESTUFA

- Tornillos Estufa con Cabeza Cilíndrica (A)
- Tornillos Estufa con Cabeza Avellanada (B)



- ▶ Disponibles en Métricos y Pulgadas
- ▶ Disponibles en Acero Inoxidable y Zincados

TORNILLOS DE CARRUAJE



- ▶ Disponibles en Pulgadas
- ▶ Disponibles en Zincados y Galvanizados en caliente

TORNILLO FLANGE



- ▶ Disponibles en Métricos y Pulgadas

TORNILLOS PARA LAMINA

- Tirafondo para Madera (A)
- Hexagonal Punta Aguda (B)
- Avellanado Phillips (C)
- Cilíndricos Pan Phillips (D)
- Extraplanos Punta Aguda (E)



- ▶ Disponibles en Acero Inoxidable y Zincados

TORNILLOS AUTOPERFORANTES PUNTA BROCA



- ▶ Disponibles en Acero Inoxidable Zincados y Galvanizado en Caliente

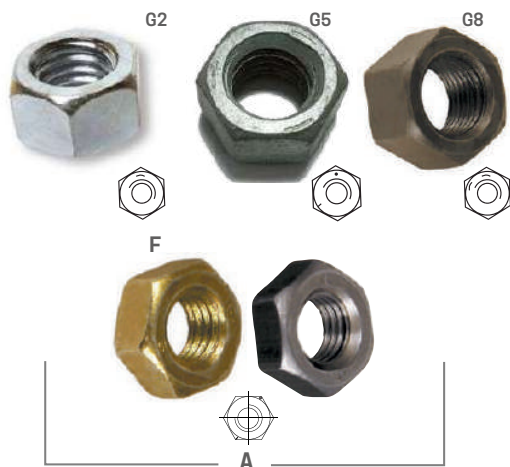
- Cabeza Hexagonal P/Broca C/Arandela de neopreno (A)
- Cabeza Hexagonal P/Broca Para Cubierta Doble Rosca(B)
- Cabeza Hexagonal P/Broca Con Arandela Capuchon (C)
- Cabeza Avellanada P/Broca (D)
- Cabeza Autoavellanante P/Broca (E)
- Cabeza Autoavellanante P/Broca con Alas(F)
- Cabeza Extraplana P/Broca (G)



TUERCAS

HEXAGONALES

- Tuerca hexagonal (A)
- Tuerca Pesada 2H (B)



- ▶ Disponibles en Métricos y Pulgadas
- ▶ Disponibles en Acero Inoxidable Zincados y Galvanizado en Caliente



- ▶ Disponibles en Pulgadas
- ▶ Disponibles en Negra y Galvanizado en Caliente

FLANGE



- ▶ Disponibles en Métricos y Pulgadas
- ▶ Disponibles en Acero Inoxidable Negros, Zincados y Tropicalizada

DE SEGURIDAD



- ▶ Disponibles en Métricos y Pulgadas
- ▶ Disponibles en Acero Inoxidable y Zincados

TUERCAS MARIPOSAS



- ▶ Disponibles en Pulgadas
- ▶ Disponibles Zincadas

ARTILLERAS

- Tuerca Hexagonal Alta Ordinaria (A)



- ▶ Disponibles en Pulgadas
- ▶ Disponibles en Negras

TUERCAS UÑAS



- ▶ Disponibles en Pulgadas
- ▶ Disponibles Zincadas

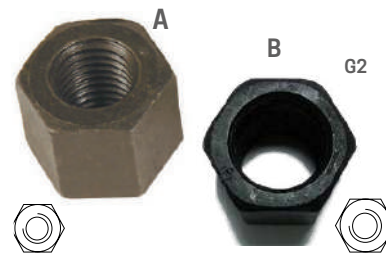
CIEGAS



- ▶ Disponibles en Métricos y Pulgadas
- ▶ Disponibles en Acero Inoxidable y Zincadas

ALTAS

- Tuerca Hexagonal Artillera Alta (A)
- Tuerca Hexagonal alta grado 2 (B)



- ▶ Disponibles en Pulgadas
- ▶ Disponibles en Negros

TUERCAS CÓNICAS



- ▶ Disponibles en Métricos y Pulgadas
- ▶ Disponibles en Zincadas y Negras

TUERCAS DE INSERTO



- ▶ Disponibles en Métricos y Pulgadas
- ▶ Disponibles en Zincados y Tropicalizados



ARANDELAS

ARANDELAS PLANAS



- ▶ Disponibles en Métricos y Pulgadas
- ▶ Disponibles en Acero Inoxidable
Zincados Y Galvanizado en Caliente

ARANDELAS ESTRUCTURAL F436



- ▶ Disponibles en Pulgadas
- ▶ Disponibles en Negro Y
Galvanizado en Caliente

ARANDELA PLANA ZINC DIN7349



ARANDELAS DE PRESIÓN



- ▶ Disponibles en Métricos y Pulgadas
- ▶ Disponibles en Acero Inoxidable
Zincados Y Galvanizado en Caliente

ARANDELA CAZUELA



- ▶ Disponibles en Acero Inoxidable

ARANDELA DE CAUCHO APTC



ARANDELA PLANA BRONCE



ARANDELA PLANA BICRO





VARILLAS- ESPÁRRAGOS

VARILLAS ROSCADAS

- Varillas roscadas grado 2 (A)
- Varillas roscadas B7 (B)
- Varillas roscadas inoxidable A-316 (C)
- Varillas roscadas inoxidables A-304 (D)



- ▶ Disponibles en Métricos y Pulgadas
- ▶ Disponibles en Negro Y Galvanizado en Caliente

ESPÁRRAGOS



RECUBRIMIENTO PTFE





LINEA INOXIDABLE ACERO A304 Y ACERO A316

► EN ROSCAS, PULGADAS Y MILIMETROS

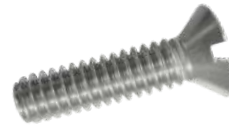
**HEXAGONAL
INOXIDABLE RO
A304**



**TOR ESTUFA
CIL INOX A304**



**TOR ESTUFA
AVELLANADO
INOX A304**



**TOR ALLEN
AVELLANADO
INOX A304**



**TOR CARRUAJE
INOX A304**



**TOR ALLEN
CILINDRICO INOX A304**



**PRISIONERO
ALLEN INOX RO A304**



**TOR ALLEN BUTTON
INOX A304**



**TOR TIRAFONDO
HEX INOX A304**



**VARILLA ROSCADA
INOX A304**



**TOR ALLEN AV
INOX A316 AAI**



**TOR LAMINA AV
PHS INOX LAI**



**TOR LAMINA
PAN PHS INOX LPI**



**PERNO EN U INOX
RO A304**



**TOR ALLEN CIL
INOX A316**



**TOR LAMINA
TRUSS PHS INOX LPI**



**ANCLAJE CAMISA
EXPANSION INOX A304**



**TOR LAMINA HEX
P/BROCA INOX**





GUAYAS Y ACCESORIOS

GUAYAS ALMA DE ACERO Y ALMA FIBRA



GUAYA FORRADA



► Disponibles en Acero Inoxidable,
Galvanizadas y negras

PERRO LIVIANO Y PESADO



TENSORES



GUARDACABO O GUIA



GRILLETES



CADENAS





PERNOS DE ANCLAJE



PERNOS DE OJO



ABRAZADERAS



PIN RECTO O CHAVETA



PUNTILLAS Y CLAVOS



TORNILLOS TAPCÓN



PERNO EN U



GRASERAS

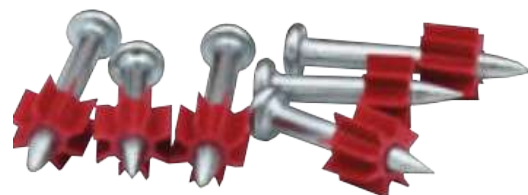


► Disponibles en Galvanizadas y Acero Inoxidable

REMACHES



CLAVOS DE TIRO





CONSUMIBLES FERRETEROS

BROCAS - MACHUELO



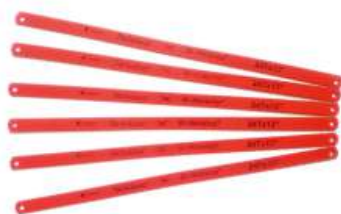
CINTAS AISLANTES



CINTAS EN GENERAL



HOJA SEGUETA



CINTAS TEFLON



RODILLOS - BROCHAS - ESPATULAS



AMARRES PLÁSTICOS



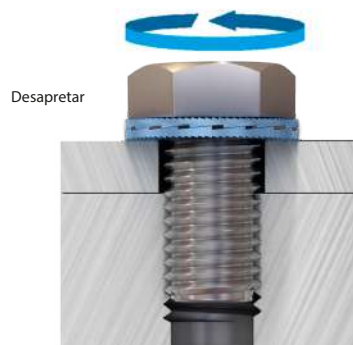
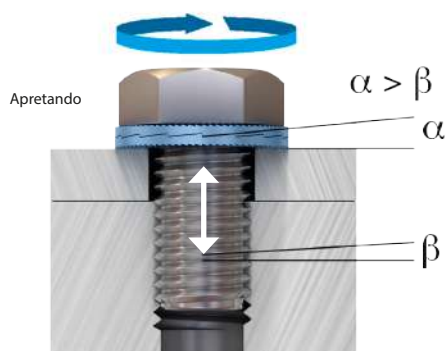
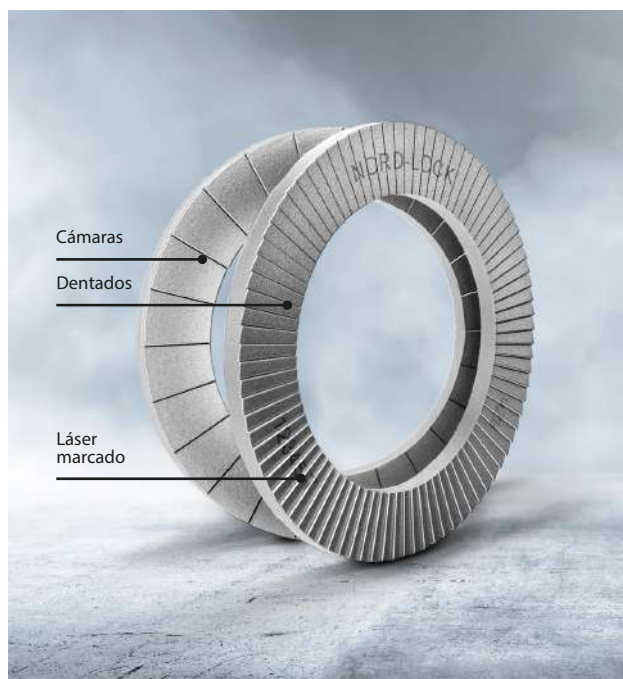
ALIADOS COMERCIALES





NORD-LOCK®

Nord-Lock ha creado una **innovadora tecnología de bloqueo por cuña** para asegurar las uniones atornilladas, incluso cuando éstas se ven expuestas a grandes vibraciones y cargas dinámicas. Es imposible que nuestros productos se aflojen accidentalmente debido a la cuña creada bajo la cabeza del tornillo y la tuerca.





BOLTIGHT™



Boltight ha estado a la vanguardia del tensionado hidráulico de pernos durante más de una década.

Herramientas de tensión que brindan soluciones rápidas, precisas y seguras para apretar y aflojar varios pernos simultáneamente.

SUPERBOLT™

TUERCAS FLEXIBLES

Flexnuts se han desarrollado especialmente para aplicaciones de orificio pasante.

Su diseño reactivo distribuye la carga del perno a lo largo de muchas roscas, agrega elasticidad y evita concentraciones de tensión en las primeras roscas.





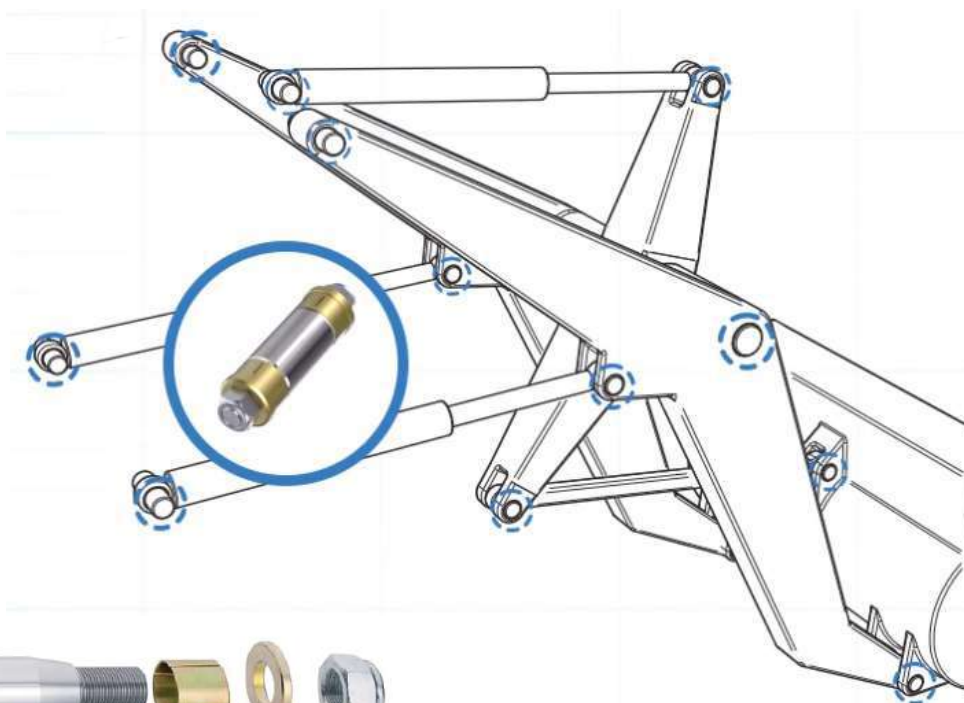
Expander®

TECNOLOGÍA DEL SISTEMA EXPANSOR

El desgaste de las orejetas es un problema común en toda la maquinaria.

Las reparaciones implican un proceso costoso y lento con un tiempo de inactividad significativo y deben repetirse varias veces durante la vida útil de una máquina.

Con el sistema Expander, la reparación se puede realizar directamente en los montajes desgastados sin necesidad de soldar ni perforar la línea: una solución permanente para el desgaste de las orejetas.





SURTEK

HERRAMIENTAS PARA PROFESIONALES





STANLEY





HERRAMIENTAS ESPECIALES

EGA Master S.A.

ART IN INNOVATION

HERRAMIENTAS INDUSTRIALES PREMIUM

Herramienta Industrial



Apriete Controlado



Herramienta Inox



Herramientas y Maquinas para Tubos



Hidraulicas y Neumaticas



Herramientas ESD



HERRAMIENTAS DE SEGURIDAD

Antichispas



Aislada 1000V



Anti-Caidas



Subacuáticas



Anti-Magnéticas de Titanium



ATEX



INDUSTRIAS

- Petróleo y Gas
- Minería
- Energía
- Química
- Automoción
- Aeroespacial

- Defensa
- Ferroviaria
- Naval
- Farmacéutica y Médica
- Alimentación y Bebidas

- Fabricación Avanzada
- Infraestructura e Ingeniería



GUANTES

- Tipo ingeniero:
Disponible Normal y Reforzado
- De Cornaza:
Disponible Corto, Largo, Reforzado y Antichispa
- De Poliuretano
- De Latex
- De Nitrilo
- PVC (*Doble Cara*)



CASCOS

- Tipo Ratchet
- Disponibles en los colores
Azul, Rojo, Amarillo, Blanco,



GAFAS

- Disponibles Oscuras,
Trasparentes, Grises,
Con Marco y sin Marco



PROTECTOR AUDITIVOS

- Tipo Inserción
- Tipo Copa
- Tipo Copa con adición a Casco
- Tipo Vincha





DISCOS DE CORTE Y DESBASTE

DISCO DE CORTE FINO BNA

PROFESIONAL



libre de hierro, sulfuro & cloro.



DISCO DE DESBASTE BDA 640

PROFESIONAL



DISCOS DE DESBASTE CLASSIC

ECONÓMICO



ELIMINACIÓN DE ÓXIDO, PINTURA Y REBABAS

DISCO FLAP EVOLUTION R822

INDUSTRIAL



Libre de hierro, sulfuro & cloro.

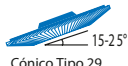


DISCOS FLAP XTREM

ESTÁNDAR



Libre de hierro, sulfuro & cloro.



DISCO FLAP NORTON

ESTÁNDAR



Libre de hierro, sulfuro & cloro.



LIJAS

SECA PREMIER RED

PROFESIONAL ★★★★★



MICROFINA BLACK ICE T499

PROFESIONAL ★★★★★



DE AGUA CAR 25

PROFESIONAL ★★★



DE AGUA PREMIER PLUS

INDUSTRIAL ★★★★★



TEK BOND

SAINT-GOBAIN



HACE PARTE DE TU VIDA





AEROSOLES Y SILICONA LÍQUIDA



SILICONAS ACÉTICAS Y NEUTRA OXÍMICA



POLIURETANOS





**THE FUTURE
IS HERE**

40V

MAX POWER

ELITE®

Keep Working

SUPREME
LITHIUM TECH



**HYPER-CELL
TECH**

**TECNOLOGÍA DE CELDAS
DE ALTO MULTIPLICADOR
DE POTENCIA**



SBTP4090

SBTP40150

SBLI4080

SBLI40135

SBEA4050

SBEA4060



ELITE[®]
Keep Working



FURIUS[®]



SWEISS[®] SCHWEISSTECHNIK PURE WELDING



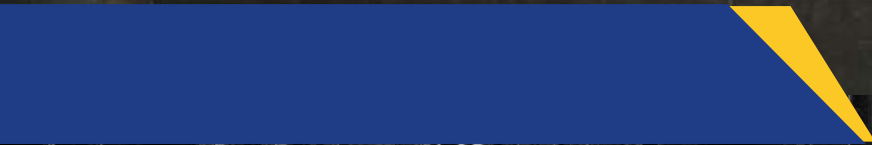


Makita®



Milwaukee

Nothing but **HEAVY DUTY.**





Accesorios y consumibles



PUNTA PHS



PUNTA COPA MAGNETICA DE IMPACTO



Medidas disponibles:
3 Metros, 5 Metros, 8 Metros



SIERRA COPAS



Medidas disponibles:
3 Metros, 5 Metros, 8 Metros



Broca SDS MAX



Broca Anulares



Broca Muro



Broca HSS



Broca para Metal HSS

Línea Industria



Expertos mundiales en el cuidado de la industria



3-EN-UNO.





Tornillos ATLÁNTICO



¡CONTACTANOS!



www.tornillosatlantico.com



[@tornillosatlantico](https://www.instagram.com/tornillosatlantico)



[@tornillosatlantico](https://www.facebook.com/tornillosatlantico)