

Tornillos **ATLÁNTICO**

Rápido y fácil..!

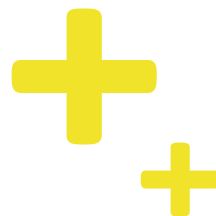






CONTENIDO

TORNILLERÍA TUERCAS Y MÁS	3
HERRAMIENTAS ELÉCTRICAS	13
HERRAMIENTAS MANUALES	24
ELEMENTOS DE CORTE Y ABRASIVOS	28
ELEMENTOS DE PROTECCIÓN PERSONAL	30
HERRAMIENTAS ESPECIALES	32
HERRAMIENTAS INALAMBRICAS	35
LUBRICANTES Y ADHESIVOS	41



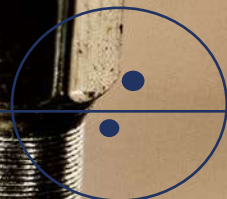
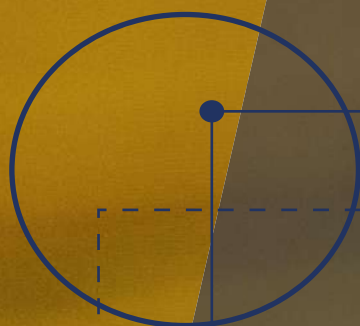
Presentación

TU SATISFACCIÓN ES NUESTRA PRIORIDAD

Reunimos un solo lugar todo tipo de soluciones en tornillería, herramientas y elementos de fijación buscando satisfacer tus necesidades, ofreciendo conocimiento experto en las líneas que se manejan y un servicio de la más alta calidad.

**NOS
AJUSTAMOS
A TUS
NECESIDADES**

FÁCIL Y RÁPIDO...!



RESOLVEMOS TUS NECESIDADES EN **ELEMENTOS DE AJUSTE**



TORNILLOS

- Tornillos Hexagonales
- Tornillos Estructurales A325
- Tornillos De Carruaje
- Tornillos Allen
- Tornillos Estufa
- Tornillos Para Lamina
- Tornillos Autoperforantes
- Tornillos Drywall
- Tornillos flanje

TUERCAS

- Tuercas Hexagonales
- Tuercas Hexagonales Estructurales
- Tuercas Hexagonales Inoxidables
- Tuercas Altas
- Tuercas Artilleras
- Tuercas De Seguridad
- Tuercas Ciegas
- Tuercas Mariposa
- Tuercas Uña
- Tuercas Cónicas
- Tuercas De Inserto Para Madera
- Tuercas Flanje

ARANDELAS

- Arandela Plana
- Arandela De Presión
- Arandela Estructural F436
- Arandela de Bronce Para Sello

TORNILLOS HEXAGONALES



	Pulgadas	Métricas
Grados	2	8.8
	5	10.9
	8	12.9

- ▶ Disponibles en Pulgadas y Métricas
- ▶ Disponibles Acero Inoxidable Negros, Zincados y Tropicalizado

TORNILLOS ESTRUCTURALES A 325

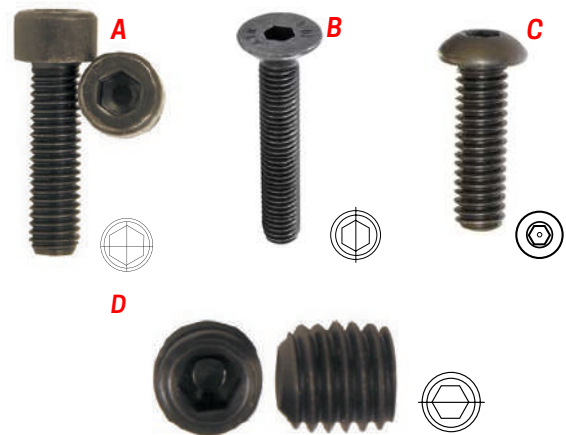


TORNILLOS DE CARRUAJE



- ▶ Disponibles en Pulgadas
- ▶ Disponibles en Zincados y Galvanizados en caliente

TORNILLOS ALLEN O BRISTOL



- Allen Cabeza Cilindrica (A)
- Allen Cabeza Avellanada (B)
- Allen Cabeza Button (C)
- Allen Prisonero (Sin Cabeza)

- ▶ Disponibles en Métricas y Pulgadas
- ▶ Disponibles en Acero Inoxidable, Negros y Zincados

	Pulgadas	Métricas
Acero de baja Aleación		8.8
		10.9
		12.9

PERNOS DE OJO



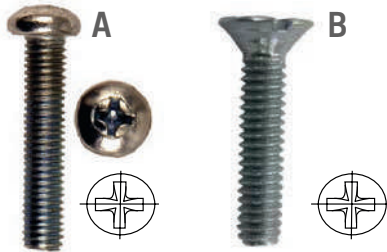
TORNILLO FLANGE



- ▶ Disponibles en Métricas y Pulgadas

TORNILLOS ESTUFA

- Tornillos Estufa con Cabeza Cilíndrica (A)
- Tornillos Estufa con Cabeza Avellanada (B)



- ▶ Disponibles en Métricos y Pulgadas
- ▶ Disponibles en Acero Inoxidable y Zincados

TORNILLOS PARA LAMINA

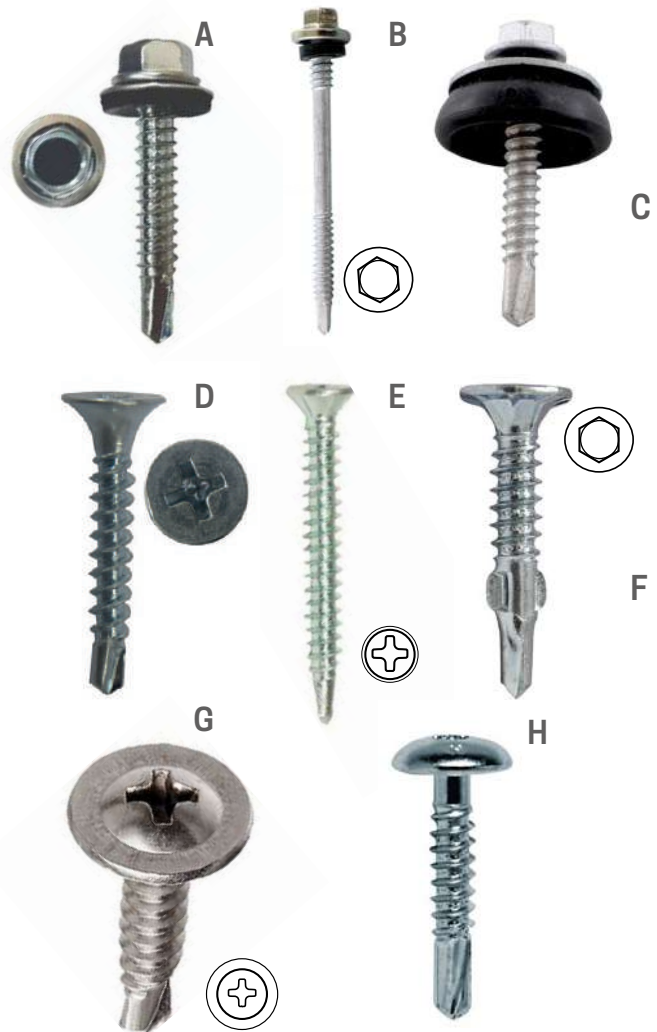
- Tirafondo para Madera (A)
- Hexagonal Punta Aguda (B)
- Avellanado Phillips (C)
- Cilíndricos Pan Phillips (D)
- Extraplanos Punta Aguda (E)



- ▶ Disponibles en Acero Inoxidable y Zincados

TORNILLOS AUTOPERFORANTES O PUNTA BROCA

- Cabeza Hexagonal P/Broca C/Arandela de neopreno (A)
- Cabeza Hexagonal P/Broca Para Cubierta Doble Rosca(B)
- Cabeza Hexagonal P/Broca Con Arandela Capuchon (C)
- Cabeza Avellanada P/Broca (D)
- Cabeza Autoavellanante P/Broca (E)
- Cabeza Autoavellanante P/Broca con Alas(F)
- Cabeza Extraplana P/Broca (G)



- ▶ Disponibles en Acero Inoxidable Zincados y Galvanizado en Caliente

TORNILLOS PARA DRYW ALL

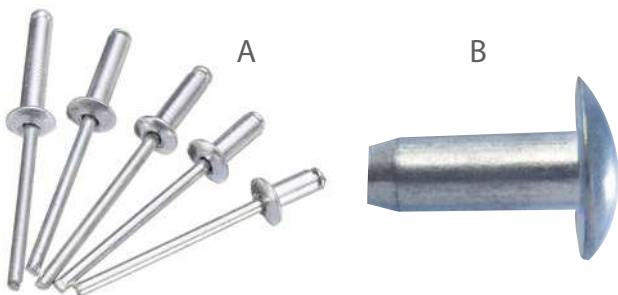
- Drywall Rosca Ordinaria (A)
- Drywall Rosca Fina (B)
- Drywall Para Estructura (C)
- Drywall Zincado (D)
- Drywall Zincado P/Broca (E)



► Disponibles en Negros y Zincados

REMACHES

- Remaches pop de aluminio (A)
- Remaches de golpe o brasier (B)



PERNOS DE ANCLAJES

- Pernos Anclaje de Camisa (A)
- Pernos Anclaje para concreto o cuña (B)
- Pernos Anclaje multiuso (C)
- Pernos Anclaje de gancho y ojo (D)
- Tornillo tipo TAPCON de revestimiento CLIMASEAL (Azul) (E)



► Disponibles en Acero Inoxidable y Zincados

TORNILLO TIPO TAPCON REVESTIMIENTO AZUL (CLIMASEAL)

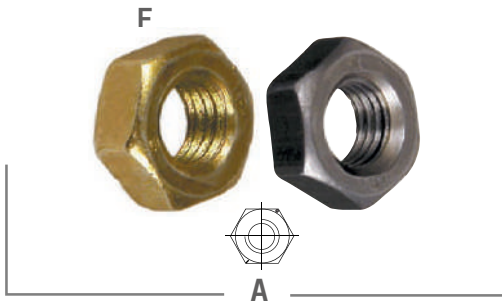
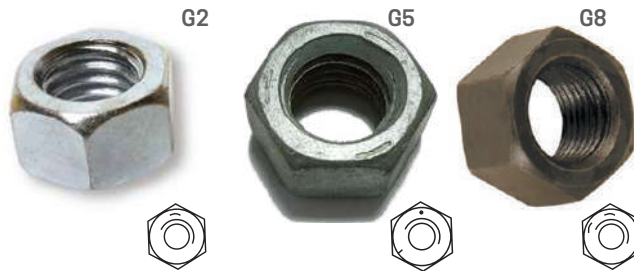
- Tornillo tipo Tapcon Avellanado Phillips (A)
- Tornillos tipo Tapcon Hexagonal Ranurado (B)



TUERCAS

HEXAGONALES

- Tuerca hexagonal (A)
- Tuerca Pesada 2H (B)



- ▶ Disponibles en Métricas y Pulgadas
- ▶ Disponibles en Acero Inoxidable Zincados y Galvanizado en Caliente

	Pulgadas	Métricas	
L	2	8.8	Clases 6 8 10
	5	10.9	
	8	12.9	



- ▶ Disponibles en Pulgadas
- ▶ Disponibles en Negra y Galvanizado en Caliente

DE SEGURIDAD



- ▶ Disponibles en Métricas y Pulgadas
- ▶ Disponibles en Acero Inoxidable y Zincados

	Pulgadas	Clases
Grados	2	6

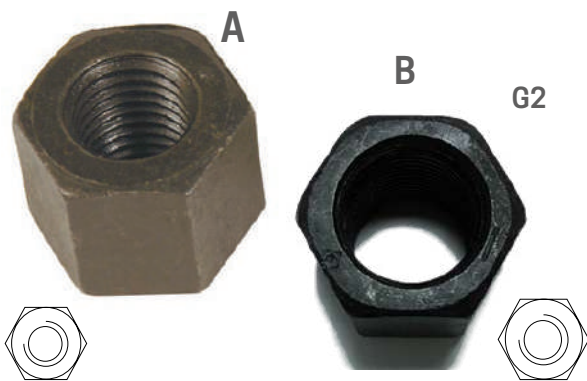
FLANGE



- ▶ Disponibles en Métricos y Pulgadas
- ▶ Disponibles en Acero Inoxidable Negros, Zincados y Tropicalizada

ALTAS

- Tuerca Hexagonal Artillera Alta (A)
- Tuerca Hexagonal alta grado 2 (B)



- ▶ Disponibles en Pulgadas
- ▶ Disponibles en Negros

	Pulgadas
Grados	2

ARTILLERAS

- Tuerca Hexagonal Alta Ordinaria (A)



- ▶ Disponibles en Pulgadas
- ▶ Disponibles en Negras

TUERCAS UÑAS



- ▶ Disponibles en Pulgadas
- ▶ Disponibles Zincadas

TUERCAS MARIPOSAS



- ▶ Disponibles en Pulgadas
- ▶ Disponibles Zincadas

TUERCAS CÓNICAS



- ▶ Disponibles en Métricos y Pulgadas
- ▶ Disponibles en Zincadas y Negras

	Pulgadas	Métricas
Grados	5	8.8

CIEGAS



- ▶ Disponibles en Métricos y Pulgadas
- ▶ Disponibles en Acero Inoxidable y Zincadas

GRASERAS



- ▶ Disponibles en Galvanizadas y Acero Inoxidable

TUERCAS DE INSERTO



- ▶ Disponibles en Métricos y Pulgadas
- ▶ Disponibles en Zincados y Tropicalizados

ARANDELAS PLANAS



- ▶ Disponibles en Métricos y Pulgadas
- ▶ Disponibles en Acero Inoxidable Zincados Y Galvanizado en Caliente

ARANDELAS DE PRESIÓN



- ▶ Disponibles en Métricos y Pulgadas
- ▶ Disponibles en Acero Inoxidable Zincados Y Galvanizado en Caliente

ARANDELA CAZUELA



- ▶ Disponibles en Acero Inoxidable

ARANDELAS ESTRUCTURAL F436



- ▶ Disponibles en Pulgadas
- ▶ Disponibles en Negro Y Galvanizado en Caliente

COPAS Y ARANDELAS DE LUJO



VARILLAS ROSCADAS

- Varillas roscadas Grado 2 (A)
- Varillas roscadas B7 (B)
- Varillas Roscadas Inoxidable A-316 (C)
- Varillas Roscadas Inoxidable A-304 (D)



- ▶ Disponibles en Métricos y Pulgadas
- ▶ Disponibles en Negro Y Galvanizado en Caliente

ABRAZADERAS



- ▶ Disponibles en Galvanizada y Acero Inoxidable

PIN RECTO O CHAVETA



PERRO PARA GUAYA, TENSORES Y GUARDACADO



- ▶ Disponibles en Galvanizado y Acero Inoxidable

GUAYAS ALMA DE ACERO Y ALMA FIBRA



► Disponibles en Acero Inoxidable,
Galvanizadas y negras

AEROSOLES Y SILICONAS



PUNTILLAS Y CLAVOS

Puntillas lisa con cabeza, sin
cabeza y clavos de acero



BROCHAS Y RODILLOS DE FELPA





HERRAMIENTAS ELÉCTRICAS

HIDROLAVADORAS

- ▶ ELÉCTRICAS
- ▶ A GASOLINA

Con Características desde:

- ▶ **Potencia:** 1500 Wat A 2400 Wat
- ▶ **Caudal:** 6.5 LPM A 8 LPM
- ▶ **Presión:** 1450 PSI A 2400 PSI

- ▶ **Potencia:** 6.5 HP
- ▶ **Caudal:** 15 LPM
- ▶ **Presión:** 2500PSI



COMPRESORES

A LUBRICADOS DE ACOPLE DIRECTO CON ACEITE

B LUBRICADOS DE ACOPLE DIRECTO LIBRE DE ACEITE

C LUBRICADOS DE ACOPLE Y SILENCIOSO

D DE POLEA

A
Potencia: 2.0 H/P A 3.0 H/P
Capacidad: 25L A 50L
Presión Max: 115 PSI A 125 PSI

B
Potencia: 2.0 H/P A 3.0 H/P
Capacidad: 82L A 12 Galones
Presión Max: 125 PSI A 200 PSI
Flujo Max: 7.0 CFM A 5.8 CFM

C
Potencia: 1.0 H/P A 2.5 H/P
Capacidad: 12L A 42 L
Presión Max: 125 PSI
Flujo Max: 5.0 CFM A 9.0 CFM
Decibeles: 50 db A 53 db

D
Potencia: 1.0 H/P A 3.0 H/P
Capacidad: 40L A 120 L
Presión Max: 115 PSI A 130 PSI
Flujo Max: 5.3 CFM A 11.2 CFM
Caudal Max: 150 L/M A 320 L/M
Piston: 65 MM A 70 MM



SIERRAS CALADORAS

Potencia: 450 Watts A 800 Watts
Corte en: Madera: De 55 MM A 120 MM /
Aluminio: 10 MM
Pofundidad de Corte: 18 MM
Niveles de Velocidad: 6
Velocidad: 3.000 RPM
Voltaje: 110V - 60HZ



PISTOLA DE CALOR

Potencia: 1.600 Watts
Volumen de Aire Max: 500L/MIN
Niveles de Temperatura: 3 (50° / 400°
hasta 570°C
Cabe (L): 2M
Voltaje: 110V - 60HZ



LIJADORAS

LIJADORAS DE PALMA, ORBITAL Y ORBITAL DE PALMA

Potencia: De 250 Watts A 350 Watts
Velocidad Órbita: De 13000 OPM A 15000 OPM

Base: 104 MM X 112 MM, 5" Diametro y 100MM X 110 MM

Movimiento: Orbital y Roto-Orbital

Cable (L): 2M

Voltaje: 110V - 60HZ



SIEFKEN

ELITE

POLICHADORAS

De 7" y 7" - 180 MM

Potencia: 1400 WATTS

Velocidad de Giro: 1000 - 3000 RPM

Niveles de Velocidad: 6

Voltaje: 110V - 60HZ

- ▶ Algunas Incluyen Pomo de Micro Fibra



DUCSON

FURIOUS INVERTER

PULIDORAS

Potencia: De 700 WATTS A 2500 watts

Velocidad: De 6500 RPM A 11000 RPM

Peso: De 1.5KG A 5.5KG

Voltaje: 110V - 60HZ

- ▶ Guarda de Seguridad
- ▶ Sistema de Enfriamiento
- ▶ Rodamientos Lubricados
- ▶ AVR System
- ▶ Escobillas AC
- ▶ Transmisión H-GEAR



SWEISS

SIERRAS CIRCULARES

Potencia: De 1500 watts A 1800 watts
Velocidad de Giro: De 5000 RPM A 5500 RPM
Profundidad de Corte:
65MM A 90°
63MM A 90°
45°: 46MM
90°: 2.4MM
Voltaje: 110V - 60HZ



SIERRAS ACOLILLADORAS

Potencia: De 1400 watts a 2000 watts
Velocidad: De 4800RPM A 5000 RPM
Grados de Corte: 0° - 45° - 90°
Corte Max : 4" - 105MM - 5" - 150MM
Voltaje: 110V - 60HZ

- ▶ Prensa de Seguridad
- ▶ Discos con Punta de Tungsteno
- ▶ Carcasa de Aluminio Fundido
- ▶ Prensa de Ajuste Rápido



SIERRA DE BANCO

SIERRA DE BANCO 10"

Potencia: 1800 watts
Velocidad: 4800RPM
Capacidad de Corte: 90° - 76 MM
45° - 63MM
Tamaño de Mesa : 25" X17"
Voltaje: 110V - 60HZ

- ▶ Soporte de Acero
- ▶ Ajuste de Altura de Giro
- ▶ Fácil Guía de Corte



SIEFKEN

ELITE

DUCCSON

FURUISA
INVERTER

SWEISS

TRONZADORAS

Potencia: 2500 watts
Velocidad: 4000 RPM
Capacidad de Corte: 45°
Capacidad de Corte:
MAD: 55MM - ACE: 6MM - ALU:



TALADROS

Potencia: 2500 watts A 750 watts
Velocidad: de 2700 RPM A 4500 RPM
Voltaje: 110V - 60HZ



SIEFKEN

ELITE

www.tornillosatlantico.com

LLAVE DE IMPACTO

Rango de Impacto: 2500 watts
Velocidad: 4000 RPM
Cable (L): 45°



SDS MAX

Energía: 10 Joules A 19 Joules
Velocidad: 305 RPM A 480 RPM
Potencia: 1100 Watts A 1700 Watts
3 Funciones: Rotación, cincelado / percusión

DUCCSON

FURIOUS
Inverter

www.tornillosatlantico.com

ROTOMARTILLOS SDS PLUS Y SDS MAX

SDS PLUS

Energía: 3.1 Joules A 4.0 Joules
Velocidad: 870 RPM A 1100 RPM
Rango: 5000 GPM A 5100 GPM
Potencia: 720 Watts A 750 Watts
3 Funciones: Rotación, cincelado / percusión



SWEISS

MARTILLOS DEMOLEDORES

Energía: 20 Joules A 65 Joules
Impacto: 2000 GPM A 4600 GPM - 950 BPM A 3000 BPM
Potencia: 1200 Watts A 2200 Watts
Peso: 31KG A 5.6 KG
Voltaje: 110V - 60HZ



ESMERILES DE BANCO

Potencia: 1/2HP Pico A 3/4HP Constantes / 1/2HP PICO
Velocidad: 3.450 RPM
Peso: 1.7 KG A 2.0 KG
Voltaje: 110V - 60HZ



TALADROS DE ÁRBOL

Potencia: 375 Watts A 1500 Watta
Velocidad: 500 - 2.500 RPM A 180 - 2.940 RPM
Desplazamiento Vertical: 68 MM A 120 MM
No. Velocidades: 5 A 16
Altura: 90 cm 173 cm
Voltaje: 110V - 60HZ



TALADROS DE BASE MAGNÉTICA

Potencia: 375 Watts A 1500 Watta
Velocidad: 500 - 2.500 RPM A 180 - 2.940 RPM
Desplazamiento Vertical: 68 MM A 120 MM
No. Velocidades: 5 A 16
Altura: 90 cm 173 cm
Voltaje: 110V - 60HZ



SIEFKEN

ELITE

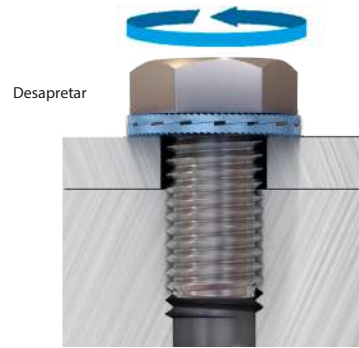
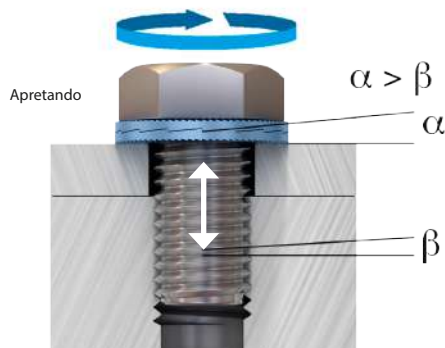
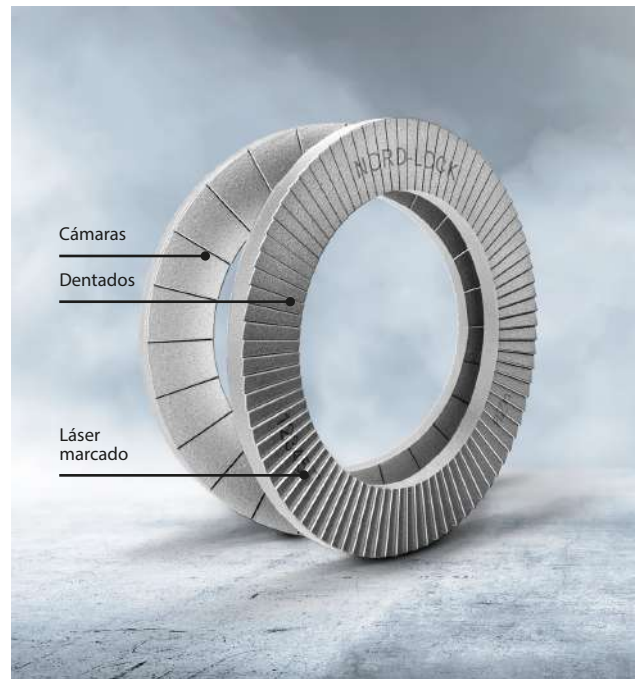
DUCCSON

FURIOUS
INVERTER

SWELISS

NORD-LOCK®

Nord-Lock ha creado una **innovadora tecnología de bloqueo por cuña** para asegurar las uniones atornilladas, incluso cuando éstas se ven expuestas a grandes vibraciones y cargas dinámicas. Es imposible que nuestros productos se aflojen accidentalmente debido a la cuña creada bajo la cabeza del tornillo y la tuerca.



BOLTIGHT™



Boltight ha estado a la vanguardia del tensionado hidráulico de pernos durante más de una década.

Herramientas de tensión que brindan soluciones rápidas, precisas y seguras para apretar y aflojar varios pernos simultáneamente.

SUPERBOLT™

TUERCAS FLEXIBLES

Flexnuts se han desarrollado especialmente para aplicaciones de orificio pasante.

Su diseño reactivo distribuye la carga del perno a lo largo de muchas roscas, agrega elasticidad y evita concentraciones de tensión en las primeras roscas.



Expander[®]

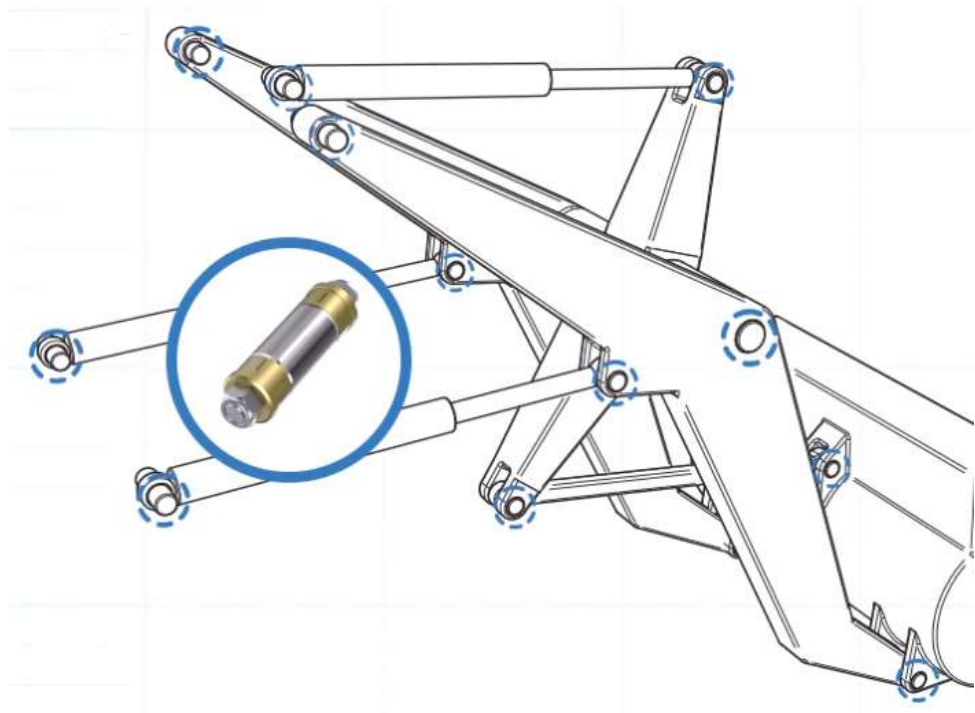


TECNOLOGÍA DEL SISTEMA EXPANSOR

El desgaste de las orejetas es un problema común en toda la maquinaria.

Las reparaciones implican un proceso costoso y lento con un tiempo de inactividad significativo y deben repetirse varias veces durante la vida útil de una máquina.

Con el sistema Expander, la reparación se puede realizar directamente en los montajes desgastados sin necesidad de soldar ni perforar la línea: una solución permanente para el desgaste de las orejetas.



GENERADORES ELÉCTRICOS

A GASOLINA Y DIESEL

A GASOLINA

Tiempos: De 2 A 4 tiempos
Motor: 2.0 H.P A 15 H.P
Velocidad: 3600 RPM A 400 RPM
Potencia Max: 900 watts A 6.7 Kwatts
Cilindraje: 65CC a 420 CC
Peso: 28Kg A 91 Kg
Voltaje: 110 V A 240V



DIESEL

Tiempos: 4 Tiempos Abierto
Motor: 10.0 HP
Velocidad: 3600 RPM
Potencia Max: 5500 watts
Voltaje: 110 V - 240V



EQUIPOS PARA SOLDADURA

Domestic



Profesional



Industrial



Proceso:

- Electro Revestido (MMA)
- Aporte TIG
- Apoye MIG

Corriente Monofásica y Bifásica

Amperaje: Desde 130 AMP a 500 AMP

Línea de Inversores MMA

Línea de Inversores TIG

Línea Multipropósito

Línea de Inversores MIG

Línea de Inversores PLASMA



HERRAMIENTAS INALAMBRICAS

Atornillador 1/4(A) 1/4 Cambio Rápido (B)

Potencia: 4.8v y 3.6 v
Velocidad: 200 RPM
Bateria: Ni-Cad y Li-ON
Tiempo de Carga: 3 A 5 H
Voltaje: 110 V - 60HZ



Pulidora de 4.1/2” 115MM

Potencia: 20V
Velocidad: 8.000 RPM
Bateria: Li-ON
Tiempo de Carga: 1 A 2.5 H
Voltaje: 110 V - 60HZ
Peso: 5.4KG



Llave de Impacto

Potencia: 20V
Velocidad: 2.200 RPM
Bateria: Li-ON
Impacto: 3.300 BPM
Tiempo de Carga: 1 A 2.5 H
Voltaje: 110 V - 60HZ



Rotomartillo SDS Plus

Energia: 1.7 JOULES
Velocidad: 0 - 1.400 RP
Bateria: Li-ON
Tiempo de Carga: 1 A 2.5 H
Voltaje: 110 V - 60HZ



Taladro Percutor Atornillador



SIEFKEN

ELITE

DUCCSON

FURRUS
INVERTER

SWEISS



HERRAMIENTAS MANUALES

Excalibur

HERRAMIENTAS MANUALES

STANLEY





SURTEK
HERRAMIENTAS PARA PROFESIONALES





HERRAMIENTAS DE CORTE Y ABRASIVOS



DISCOS DE TRONZADORA



RAIL CUT - NORZON III

90°

Características:
Fabricado con alumina de zirconia. Realiza cortes precisos con menor generación de vibración. Ideal para uso en cortadoras de alta velocidad y fijación hidráulica.

FORMA 41 MEDIDA 14" 16" ESPESOR mm 3,0

66253363694 DISCO CORTE TRONZADORA RAIL NORZON 356X3.0X25.4
66253444415 DISCO CORTE TRONZADORA RAIL NORZON 400X3.0X25.4

PP: Pedido programado. Disponible también en 2 mallas y 4 mallas

RAIL CUT - A30X

90°

Características:
Fabricado con óxido de aluminio. Brinda cortes rápidos y consistentes sobre una gran variedad de materiales.

FORMA 41 MEDIDA 14" 16" ESPESOR mm 3,0

66253260462 DISCO CORTE TRONZADORA RAIL A30X 356X3.0X25.4
66253259935 DISCO CORTE TRONZADORA RAIL A30X 400X3.0X25.4

PP: Pedido programado

BNA 32

90°

Características:
Disco de corte para uso en tronadoras. Grano de óxido de aluminio premium. Máxima productividad. Menor vibración. Corte de acabado uniforme.

Beneficios:
Aplicación en variedad de metales desde acero inoxidable hasta acero al carbono.

FORMA 41 MEDIDA 14" 16" ESPESOR mm 2,8

66252842900 DISCO CORTE TRONZADORA BNA32 356X2.8X25.4
66252845190 DISCO CORTE TRONZADORA BNA32 400X2.8X25.4

NUEVO BNA 26

90°

Características:
Fabricado con óxido de aluminio, liga para corte rápido. Ofrece cortes libres, no quema la pieza y no produce rebabas

Beneficios:
Fabricado con laterales reforzados que proporciona máxima seguridad y estabilidad en el corte.

FORMA 41 MEDIDA 14" ESPESOR mm 2,4



CLASSIC

90° 30°

Características:
Discos estándar de doble aplicación, corte y desbaste de metales.

Beneficios:
Ideales para operaciones de corte y desbaste sobre metales.

FORMA 41 MEDIDA 4" 7" 9" ESPESOR mm 4

66252942740 DISCO CORTE Y DESBASTE T27 CLASSIC 115X4.0X22.23
66252842741 DISCO CORTE Y DESBASTE T27 CLASSIC 180X4.0X22.23
66252842742 DISCO CORTE Y DESBASTE T27 CLASSIC 230X4.0X22.23



T27

- Garantiza un lijado más eficaz
- Buena adherencia del grano abrasivo
- Fácil de cortar
- Papel resistente al agua

Gramajes Disponibles:
60, 80, 100, 120, 150, 180, 220, 240, 280, 320, 360, 400, 500, 600

EPP

ELEMENTOS DE
**PROTECCIÓN
PERSONAL**



GUANTES

- Tipo ingeniero:
Disponible Normal y Reforzado
- De Cornaza:
Disponible Corto, Largo, Reforzado y Antichispa
- De Poliuretano
- De Latex
- De Nitrilo
- PVC (*Doble Cara*)



CASCOS

- Tipo Ratchet
- Disponibles en los colores Azul, Rojo, Amarillo, Blanco,



GAFAS

- Disponibles Oscuras, Transparentes, Grises, Con Marco y sin Marco



PROTECTOR AUDITIVOS

- Tipo Inserción
- Tipo Copa
- Tipo Copa con adición a Casco
- Tipo Vincha





HERRAMIENTAS ESPECIALES

EGA *Master* S.A.

ART IN INNOVATION



LÍDER EN INNOVACIÓN
EL MÁS GALARDONADO
LÍDER EN 150 PAÍSES

LA GAMA MÁS AMPLIA

Herramientas industriales y de seguridad

HERRAMIENTAS INDUSTRIALES PREMIUM

**Herramienta
Industrial**



**Apriete
Controlado**



**Herramienta
Inox**



**Herramientas y
Maquinas para
Tubos**



**Hidraulicas y
Neumáticas**



**Herramientas
ESD**



HERRAMIENTAS DE SEGURIDAD

Antichispas



Aislada 1000V



ATEX



Anti-Caidas



Subacuáticas



Anti-Magnéticas de Titanium



INDUSTRIAS

- Petróleo y Gas
- Minería
- Energía
- Química
- Automoción
- Aeroespacial
- Defensa
- Ferroviaria
- Naval
- Farmacéutica y Médica
- Alimentación y Bebidas
- Fabricación Avanzada
- Infraestructura e Ingeniería



Milwaukee®

Herramientas Inalámbricas



ACCESORIOS



PUNTA PHS



PUNTA COPA MAGNETICA DE IMPACTO



SIERRA COPAS

FLEXÓMETROS



Compactos



Medidas disponibles:
3 Metros, 5 Metros, 8 Metros

Magnéticos



Medidas disponibles:
3 Metros, 5 Metros, 8 Metros



BROCAS



Broca SDS MAX



Broca Anulares



Broca Muro



Broca HSS



Broca para Metal HSS

LINTERNAS





LUBRICANTES Y ADHESIVOS



Línea Industria



CRC

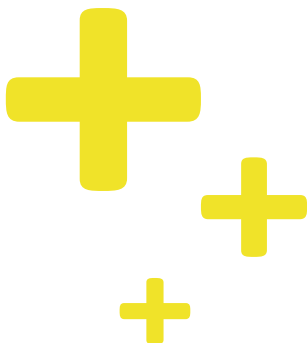
Expertos mundiales en el cuidado de la industria



www.tornillosatlantico.com



TEK BOND



Conoce Nuestros Sellos

Es lo que Nos hace **DIFERENTES**



Brindarte la mejor experiencia
es nuestro objetivo



www.tornillosatlantico.com

CONTACTO

 *Tornillos Atlántico*  *tornillosatlantico*

 **+57 (316) 530-6788 - +57 (320) 477-1687**
PBX. **+57-5-3855531 (CD) - +57-5-3855964 (PV)**



Sede Norte - (CD) Centro de Distribución

Vía 40 #73-226 Barrio Concepción, Barranquilla, Atlántico

Sede Sur - (PV) Punto de venta

Calle 30 #25-37 Barrio Montes, Barranquilla, Atlántico