

ROBIEL®

High Pressure Pumps

Caterpillar, CP1, CP1 H, CP2

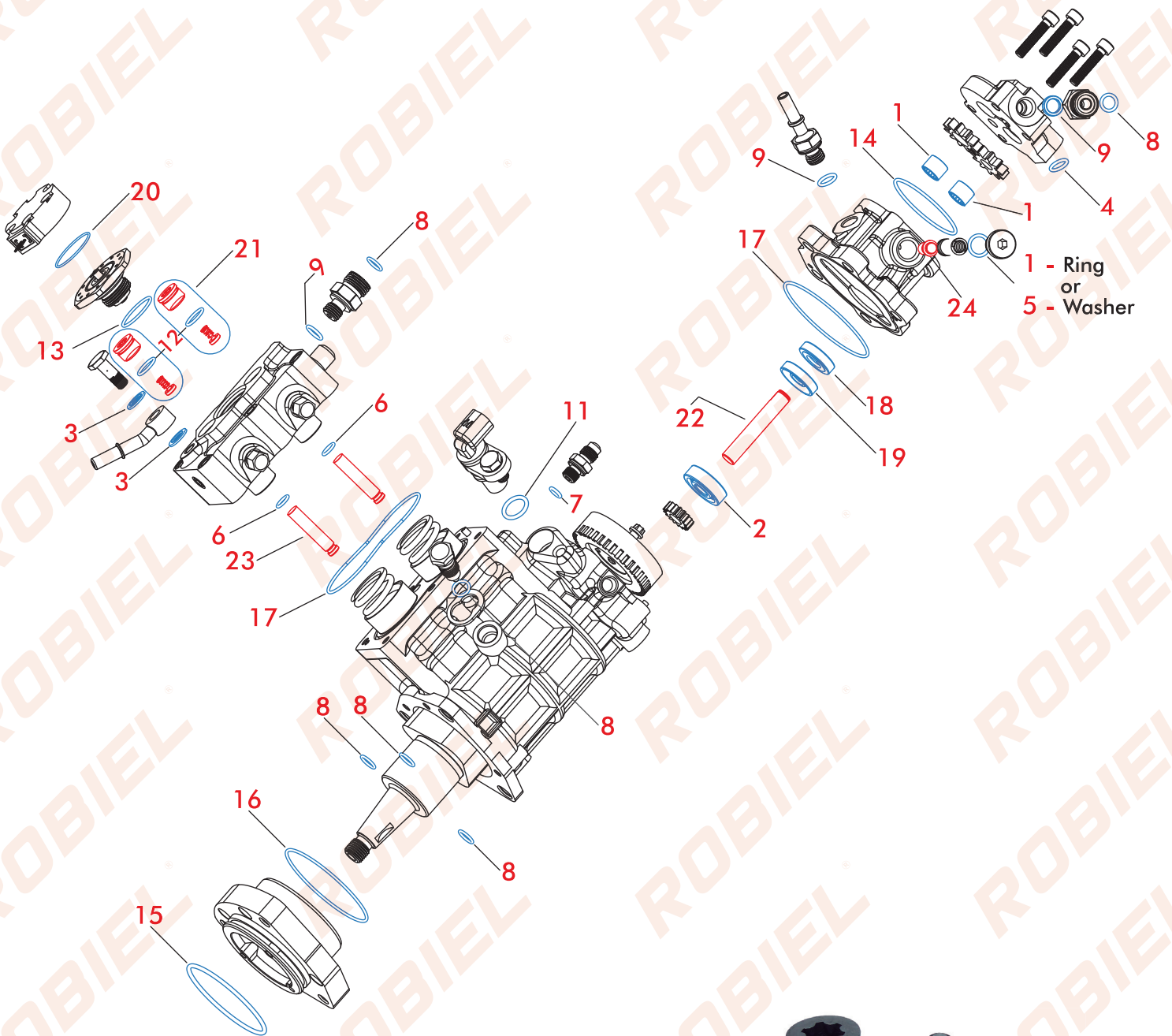
CATERPILLAR | PERKINS HIGH PRESSURE PUMP
 BOMBA DE ALTA PRESIÓN CATERPILLAR | PERKINS

PUMP CODE

317-8021

324-0532

326-4635



410.20.052

Repair Parts - Caterpillar Suction Valve
 Reparacion Valvula Aspiracion Caterpillar

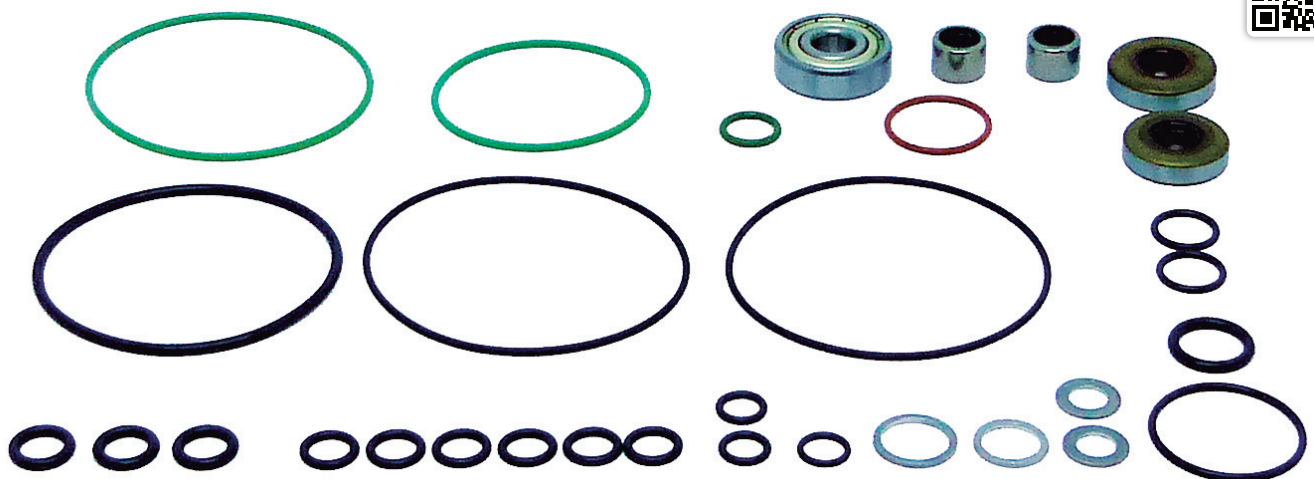
410.60.6351

REPAIR PARTS - CATERPILLAR HIGH PRESSURE PUMP COMPLETE
 REPARACION BBA ALTA PRESION CATERPILLAR COMPLETA

REFERENCE							
Nº	ROBIEL CODE	REFERENCE	PACK	Nº	CÓD. ROBIEL	REFERÊNCIA	EMB.
1	321.00.04	-	02un.	11	421.01.426	-	01un.
2	321.00.06	-	01un.	12	421.01.218	-	02un.
3	508.14.10	-	02un.	13	421.02.317	-	01un.
4	512.16.15	-	01un.	14	421.05.020	-	01un.
5	514.18.15	-	01un.	15	421.06.226	-	01un.
6	421.00.717	-	02un.	16	421.06.618	-	01un.
7	421.00.831	-	01un.	17	421.06.917*	-	02un.
8	421.00.852	-	06un.	18	430.01.025	-	01un.
9	421.00.925	F 00H N35 985	03un.	19	430.01.027	-	01un.
10	421.01.142	-	01un.	20	421.02.912	-	01un.

* This ring is used in other pump type.

* Anillo utilizado y otro tipo de bomba de alimentación.



SPARE PARTS
Repuestos

Nº	ROBIEL CODE	REFERENCE	DESCRIPTION	PACK
21	410.20.052	-	Repair Parts - Caterpillar Suction Valve <i>Reparación Valvula Aspiración Caterpillar</i>	01kit.
22	190.03.153	-	Shaft - Caterpillar Gear Pump W/ Lock and key <i>Eje de la BBA Alimentación Caterpillar c/ Bloqueo e Llaveta</i>	01un.
23	ECP.41.8005	-	Element - Caterpillar Pump 320D 938H - ø8.005mm w/ Coating <i>Elemento BBA Caterpillar 320D 938H - Ø8.005mm con Revestimiento</i>	01un.
23	ECP.41.8010	-	Element - Caterpillar Pump 320D 938H - ø8.010mm w/ Coating <i>Elemento BBA Caterpillar 320D 938H - Ø8.010mm con Revestimiento</i>	01un.
23	ECP.41.8015	-	Element - Caterpillar Pump 320D 938H - ø8.015mm w/ Coating <i>Elemento BBA Caterpillar 320D 938H - Ø8.015mm con Revestimiento</i>	01un.
24	340.03.39	-	Safety Valve - MBB 1933 y Caterpillar Gear Pump <i>Valvula Seguridad BBA Alimentación MBB 1933 y Caterpillar</i>	01un.
R1	321.10.03	-	Pin and Roller - Caterpillar Pump <i>Pin y Rodillo BBA Caterpillar</i>	01un.



324.21.080
Grinding Tool to Caterpillar Pump Element
Herramienta Rectificar Elemento BBA Caterpillar Ø 8.00mm



324.22.080
Polishing Tool to Caterpillar Pump Element
Herramienta Acabamiento Elemento BBA Caterpillar Ø 8.00mm



324.19.005
Grinding Tool to Caterpillar Pump Valve Seat
Herramienta Rectificar Asiento Valvula BBA Caterpillar



324.20.005
Polishing Tool to Caterpillar Pump Valve Seat
Herramienta Acabamiento Asiento Valvula BBA Caterpillar



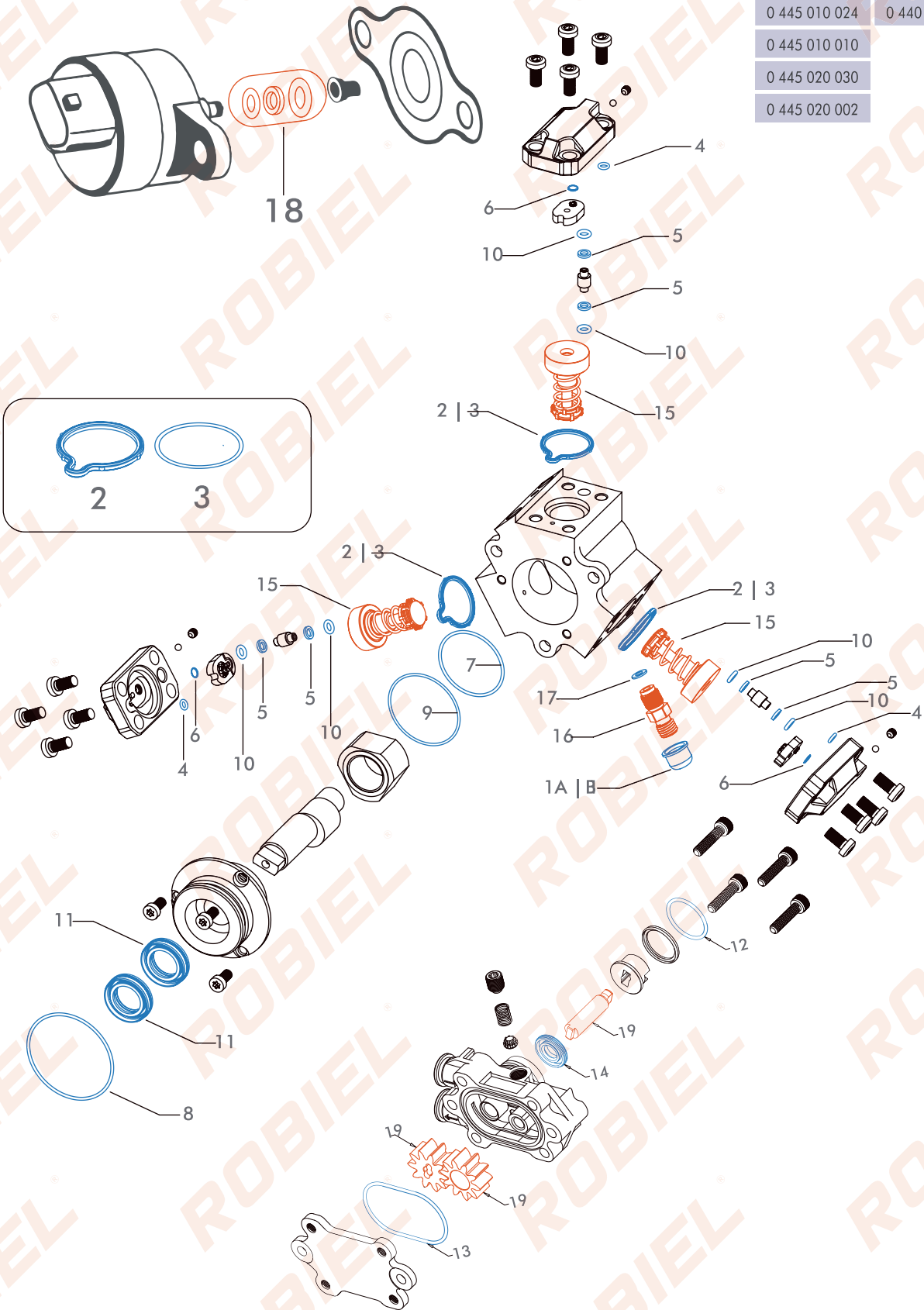
323.02.13
Cutting Oil
Aceite Corte



323.50.212
Caterpillar C4 | C6 Injector and Pump Tool Kit
Kit de Herramientas Inyectores e Bombas Caterpillar C4 | C6

CP1 HIGH PRESSURE PUMP
BOMBA DE ALTA PRESIÓN CP1

PUMP CODE	GEAR PUMP
0 445 010 024	0 440 020 027
0 445 010 010	
0 445 020 030	
0 445 020 002	



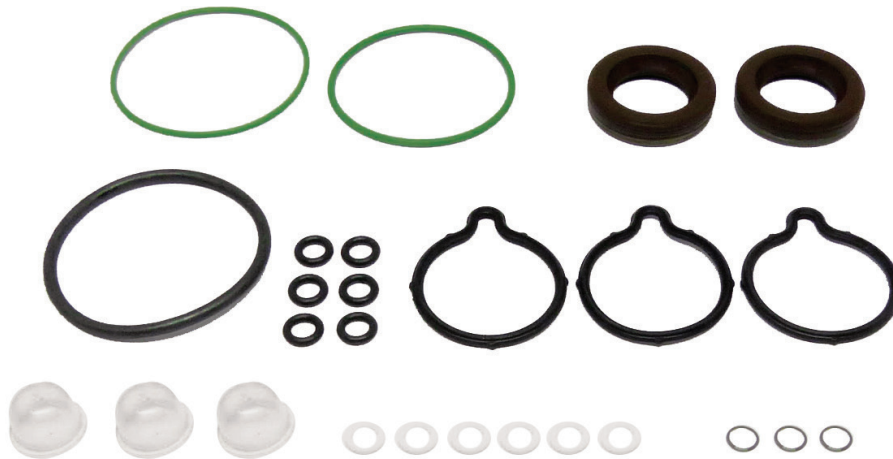
410.02.75

REPAIR PARTS - CP1 SPRIN HIGH PRESSURE PUMP W/ RETAINER
 REPARACION BBA ALTA PRESION CP1 SPRINTER C/ RETENES

REFERENCE F 01M 100 275 | F 00R 0P1 735 | F 01M 101 454 - N° BBA 0 445 010 010 | 282

ROSCA
10.00mm

Nº	ROBIEL CODE	REFERENCE	PACK	Nº	ROBIEL CODE	REFERENCE	PACK
1A	220.03.01	1 410 508 011	03un.	8	420.04.630	F 00R 0P0 166	01un.
2	420.05.19	F 00R 0P0 085	03un.	9	420.04.815	F 00R 0P1 106	01un.
5	424.05.09	F 00R 0P0 044	06un.	10	421.00.520	F 00R 0P1 186	06un.
6	805.06.05	F 00R 0P0 743	03un.	11	430.02.031V	F 00R 0P0 253	02un.
7	420.04.418	F 00R 0P1 255	01un.				



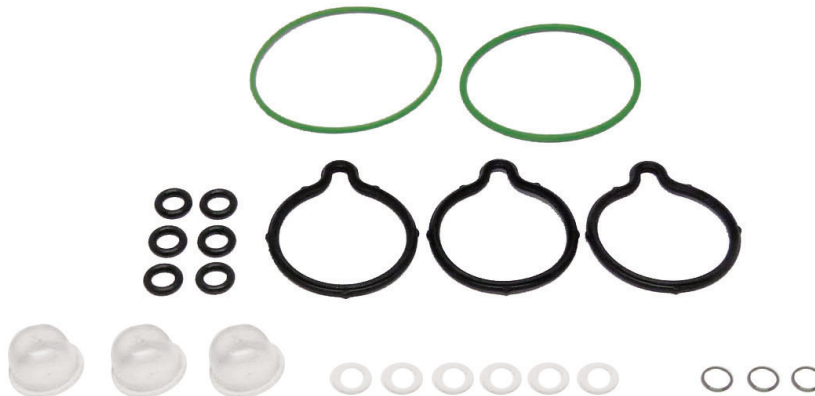
410.02.751

REPAIR PARTS - CP1 SPRIN HIGH PRESSURE PUMP WITHOUT RETAINER
 REPARACION BBA ALTA PRESION CP1 SPRINTER S/ RETENES

REFERENCE F 01M 100 275 | F 00R 0P1 735 | F 01M 101 454 - N° BBA 0 445 010 010 | 282

Thread
10.00mm

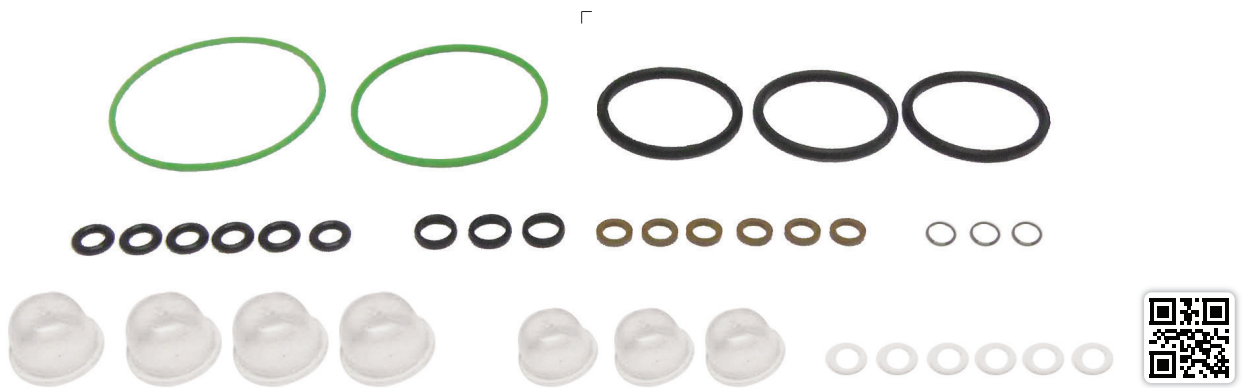
Nº	ROBIEL CODE	REFERENCE	PACK	Nº	ROBIEL CODE	REFERENCE	PACK
1A	220.03.01	1 410 508 011	03un.	7	420.04.418	F 00R 0P1 255	01un.
2	420.05.19	F 00R 0P0 085	03un.	9	420.04.815	F 00R 0P1 106	01un.
5	424.05.09	F 00R 0P0 044	06un.	10	421.00.520	F 00R 0P1 186	06un.
6	805.06.05	F 00R 0P0 743	03un.				



410.02.76

REPAIR PARTS - CP1 IVECO/DUCATO HIGH PRESSURE PUMP
REPARACION BBA ALTA PRESION CP1 IVECO/DUCATO

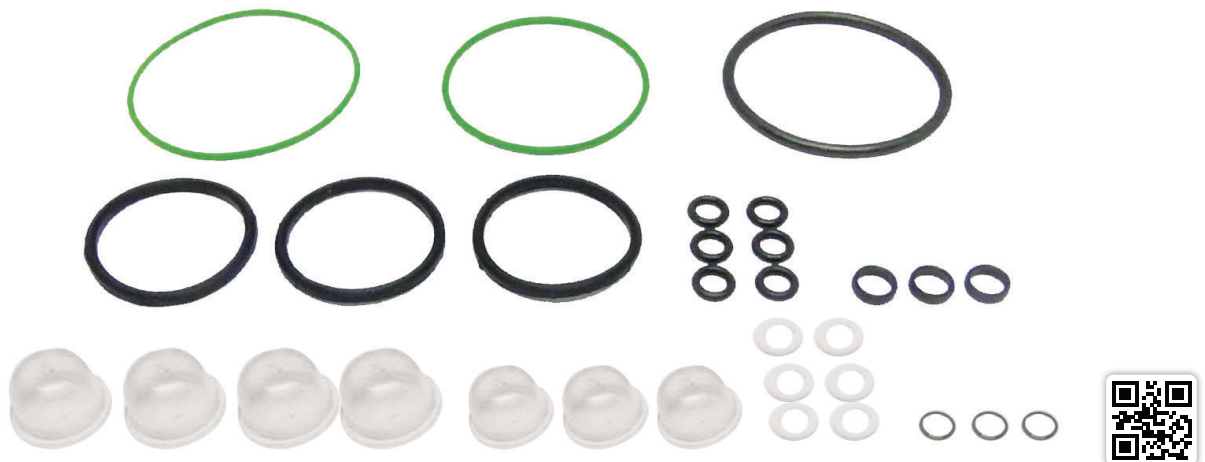
REFERENCE		F 01M 100 276 F 01M 101 455 - N° BBA 0 445 020 002					
N°	ROBIEL CODE	REFERENCE	PACK	N°	ROBIEL CODE	REFERENCE	PACK
Thread 10.00mm 1A	220.03.01	1 410 508 011	03un.	5B	424.05.09	F 00R 0P0 044	06un.
Thread 14.00mm 1B	220.03.02	1 900 508 011	04un.	6	805.06.05	F 00R 0P0 743	03un.
3	420.05.22	F 00R 0P0 480	03un.	7	420.04.418	F 00R 0P1 255	01un.
4	420.07.09	F 00R 0P0 577	03un.	9	420.04.815	F 00R 0P1 106	01un.
5A	424.05.09M	F 01M 100 643	06un.	10	421.00.520	F 00R 0P0 186	06un.



410.02.77

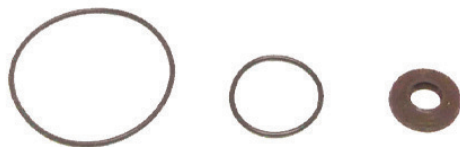
REPAIR PARTS - CP1 ACELLO HIGH PRESSURE PUMP
REPARACION BBA ALTA PRESION CP1 ACELLO

REFERENCE		F 01M 100 277 F 01M 101 456					
N°	ROBIEL CODE	REFERENCE	PACK	N°	ROBIEL CODE	REFERENCE	PACK
Thread 10.00mm 1A	220.03.01	1 410 508 011	03un.	6	805.06.05	F 00R 0P0 743	03un.
Thread 14.00mm 1B	220.03.02	1 900 508 011	04un.	7	420.04.418	F 00R 0P1 255	01un.
3	420.05.22	F 00R 0P0 480	03un.	8	420.04.630	F 00R 0P0 166	01un.
4	420.07.09	F 00R 0P0 577	03un.	9	420.04.815	F 00R 0P1 106	01un.
5	424.05.09	F 00R 0P0 044	06un.	10	421.00.520	F 00R 0P1 186	06un.



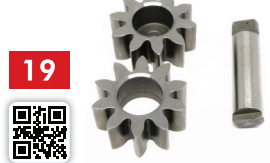
410.17.381 REPAIR PARTS - CP1 IVECO/DUCATO HIGH PRESSURE PUMP
 REPARACION BBA ALTA PRESION CP1 IVECO/DUCATO

GEAR PUMP CODE		0 440 020 027	
Nº	ROBIEL CODE	REFERENCE	PACK
12	420.02.620	Ring 26.0x2.0mm	01un.
13	420.04.920	Ring 49.0x2.0mm	01un.
14	430.01.022	Retainer - Retén	01un.



SPARE PARTS
Repuestos

Nº	ROBIEL CODE	REFERENCE	DESCRIPTION	PACK
11	430.02.031V	F 00R 0P0 253	Retainer - VE CP1 Pumps <i>Retén BBA VE CP1</i> ØInt: 20.00 x 31.00mm	01un.
15	E00.P1.747	F 00R 0P1 747 F 01M 101 349 F 01M 101 345 F 01M 101 457	Element - CP1 High Pressure Pump <i>Elemento de la BBA de Alta Presion CP1</i>	01un.
16	165.03.05	F 00R 0P0 471	Connection - CP1 Common Rail <i>Conexion Del Common Rail CP1</i>	02un.
17	805.09.05	F 00V C17 003 F 00R 0P0 004	Shim - Scania Volvo MWM Nozzle - 0.60mm <i>Calzo de la Tobera Scania Volvo MWM - 0.60mm</i> ØInt: 5.20 x 9.50mm	12un.
18	410.17.382	F 01M 100 278	Repair Parts - DRV Valve CP1 Common Rail <i>Reparacion Valvula DRV Common Rail CP1</i>	01kit.
19	191.01.02	BBA Baixa 0 440 020 027	Gear Set - Sprinter Fuel Pump <i>Juego de Pinners de la BBA Alimentación Sprinter</i>	01kit.



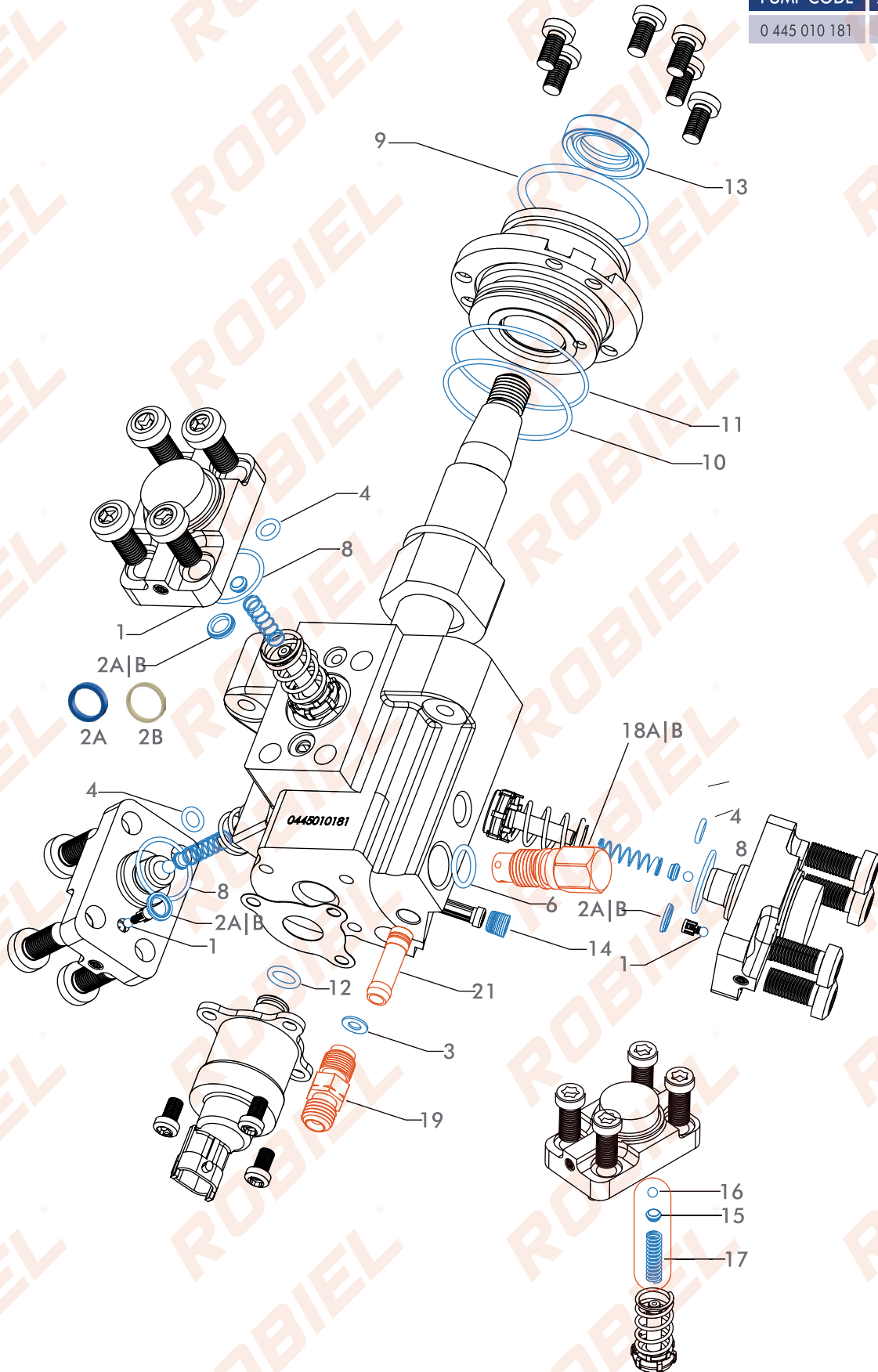
323.01.324
Rotating Vise W/ Indexer Pin
Morsa Giratoria con Pin Index



323.01.327
Holding Bracket
Soporte Sujecion Bomba
Ø Flange: 50.00mm | 70.00mm

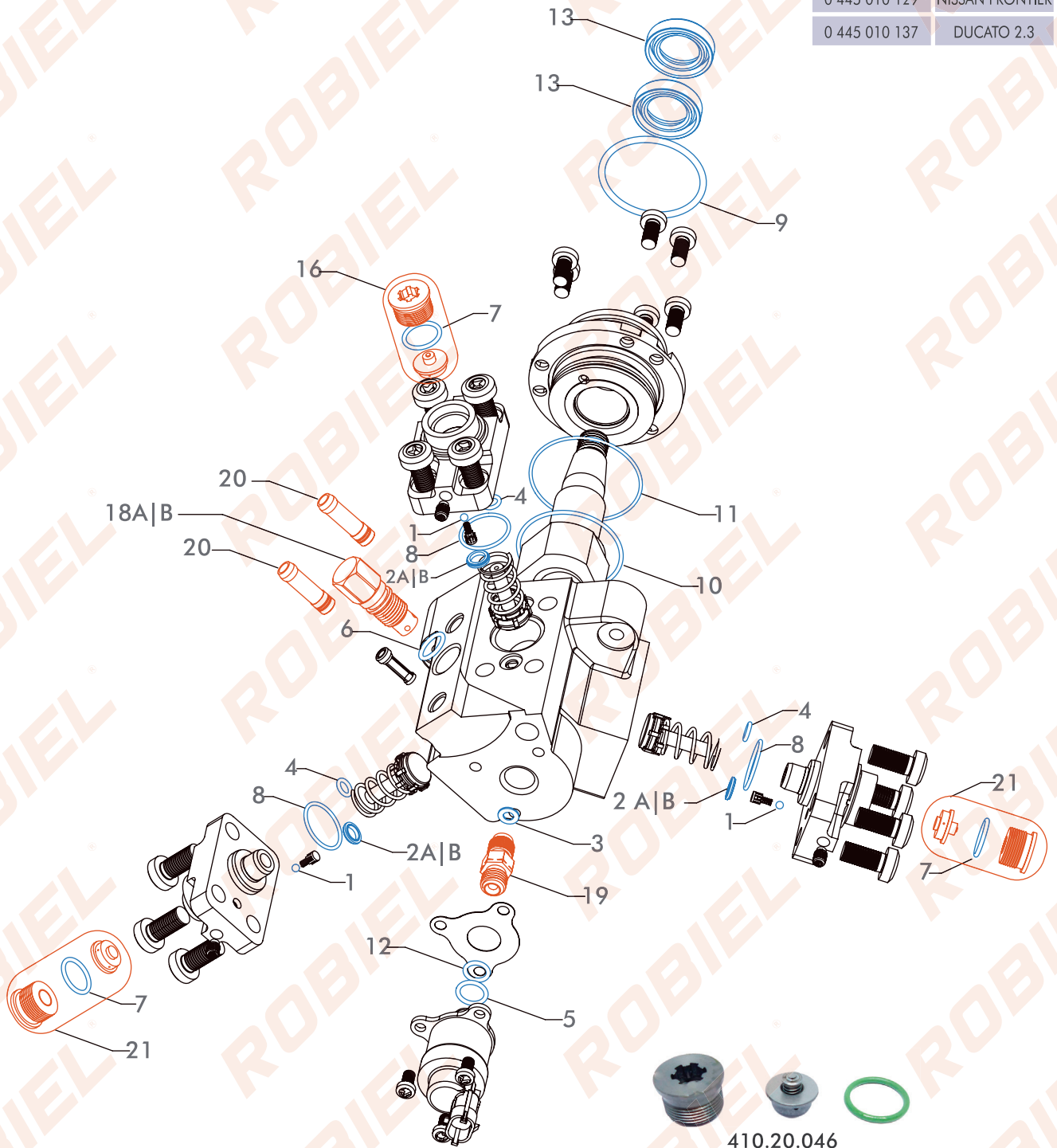
CP1H HIGH PRESSURE PUMP
 BOMBA DE ALTA PRESIÓN CP1H

PUMP CODE	APPLICATION
0 445 010 181	BOXER 2.3



CP1H HIGH PRESSURE PUMP
BOMBA DE ALTA PRESIÓN CP1H

PUMP CODE	APPLICATION
0 445 010 129	NISSAN FRONTIER
0 445 010 137	DUCATO 2.3



410.20.046
Repair Parts - CP3 | CP1H Suction Valve
Reparacion Valvula Aspiracion CP3 | CP1H

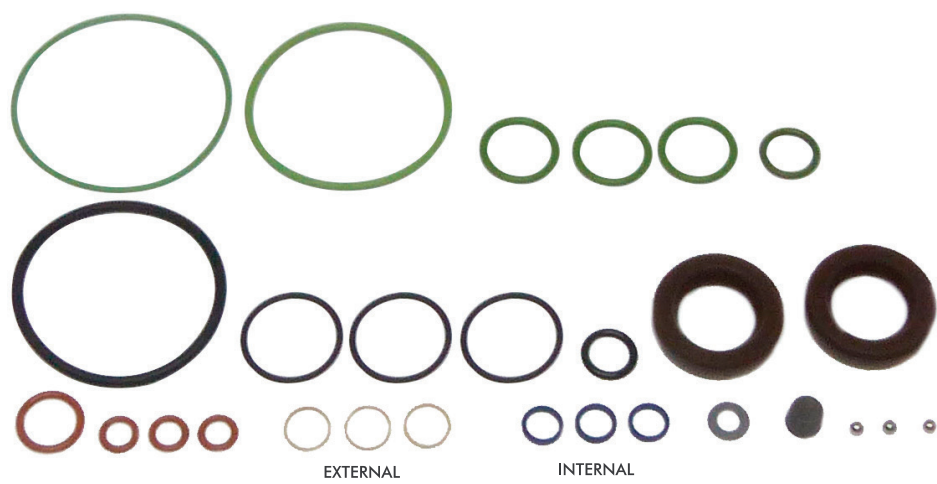


2A

2B

410.01.0129 REPAIR PARTS - NISSAN FRONT HIGH PRESSURE PUMP
 REPARACION BBA ALTA PRESION NISSAN/FRONT

REFERENCE		0 445 010 129 0 445 010 181					
Nº	ROBIEL CODE	REFERENCE	PACK	Nº	ROBIEL CODE	REFERENCE	PACK
1	190.50.15	1 903 230 406	03un.	8	421.02.115	F 01M 100 050	03un.
2A	421.11.18D	F 01M 100 599	03un.	9	421.04.530	F 01M 100 114	01un.
2B	421.11.18.E	F 01M 100 599	03un.	10	421.04.719	F 01M 100 048	01un.
3	805.09.05	F 00V C17 003 F 00R OPO 004	01un.	11	421.05.115	F 01M 100 371	01un.
4	421.00.615	F 01M 100 049	03un.	12	421.09.020	1 928 300 718	01un.
5	421.01.142	1 928 300 719	01un.	13	430.02.031V	2 460 283 001	02un.
6	421.01.232	F 01M 100 065	01un.	14	155.06.08	F 01M 100 180	01un.
7	421.01.620	F 00R OPO 397	03un.				



410.00.927 REPAIR PARTS - CP1H PUMP CYLINDER COVER
 REPARACION TAPA CILINDRO BBA CP1H

REFERENCE			
Nº	ROBIEL CODE	REFERENCE	PACK
15	103.02.06	F 01M 101 530	03un.
16	190.50.18	F 01M 101 469	03un.
17	225.01.52	F 01M 100 651	03un.



SPARE PARTS
Repuestos

Nº	ROBIEL CODE	REFERENCE	DESCRIPTION	PACK
01	190.50.15	1 903 230 406	Ball Diameter 3.50mm Bollita de Valvula Diametro 3.50mm	12un.
19	165.03.05	F 00R 0P0 471	Connection - CP1 Common Rail Conexion Del Common Rail CP1	02un.
20	165.03.07	F 01M 100 477	Connection - CP1H High Pressure Pump Input Conexion de entrada de la BBA de Alta Presion CP1H	01un.
21	410.20.046	F 00N 200 993 F 00N 200 997 F 00N 201 244	Repair Parts - CP3 CP1H Suction Valve Reparacion Valvula Aspiracion CP3 CP1H	01un.
18A	341.03.20	F 00N 200 320 F 01M 100 749 F01M 101 223	Overflow Valve - 320 Valvula de Descarga - 320	01un.
18B	341.07.98	F 00N 200 798	Overflow Valve - 798 Valvula de Descarga - 798	01un.
R1	002.84.030	166.84EB30A	Pressure Tube - Pump To Rail Nissan Frontier Tubo Presion BBA Alta Presion Nissan Frontier	01un.

01



19



20



21



18A



18B



R1



323.50.05

Tool Set - CP1H Pump Filter
Juego Herramienta Filtro
BBA CP1H



323.02.06

Tighten / Loosen Tool - CP1H |
CP3 Pump Bolt
Herramienta Soltar/Apretar Tapon
de la BBA CP1H | CP3



323.02.13

Cutting Oil
Aceite Corte



323.02.14

Impact Wrench
Llave de Impacto



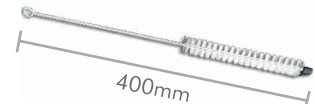
323.02.28

Grinding Tool - CP1H Pump
Ball Seat
Herramienta Rectificar Asiento
Bollita de Valvula BBA CP1H



323.02.12

Cleaning Brush
Cepillo de Limpieza
Ø 10.00mm



323.02.121

Cleaning Brush
Cepillo de Limpieza
Ø 12.00mm

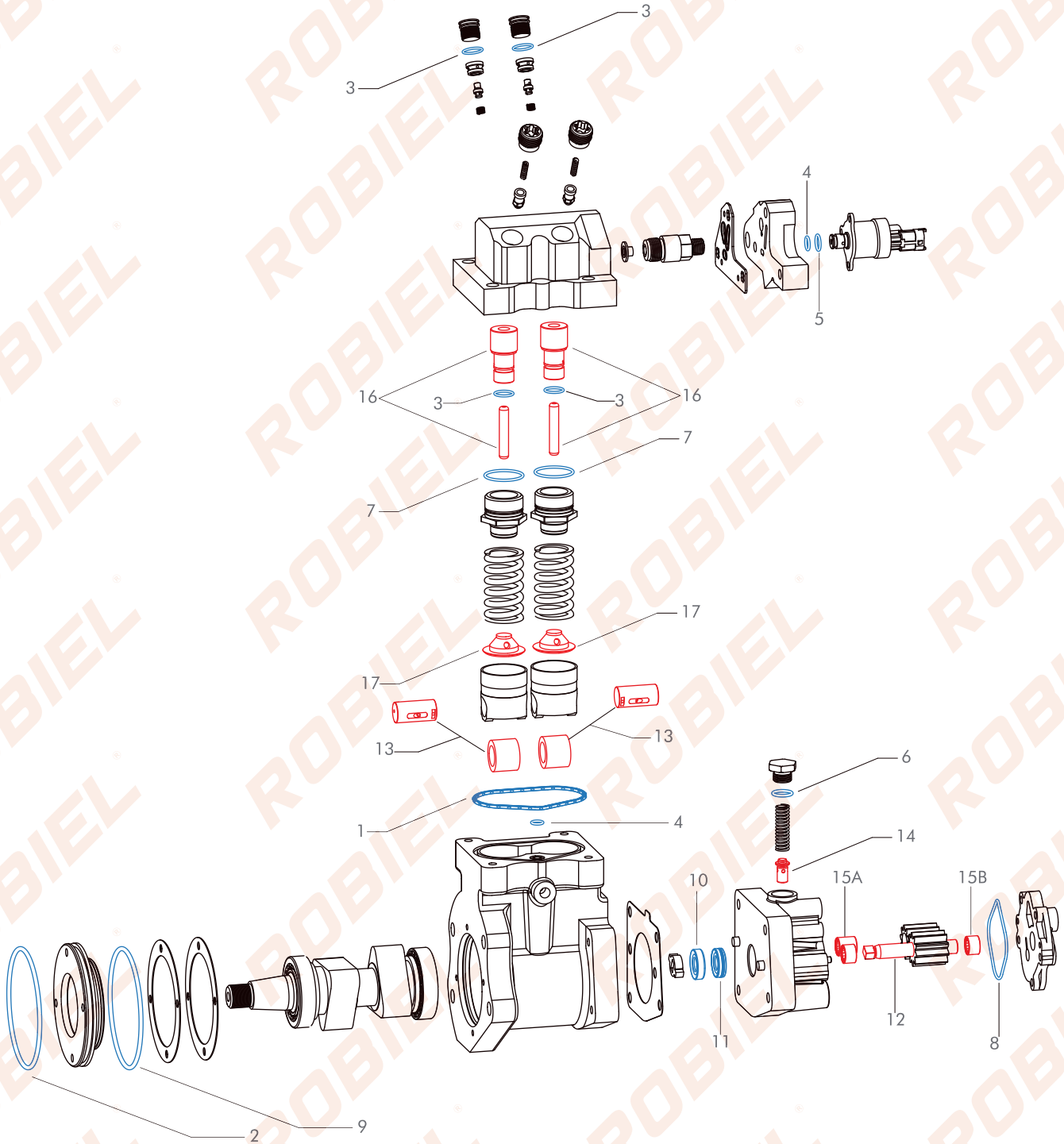


CP2 HIGH PRESSURE PUMP
BOMBA DE ALTA PRESIÓN CP2

PUMP CODE

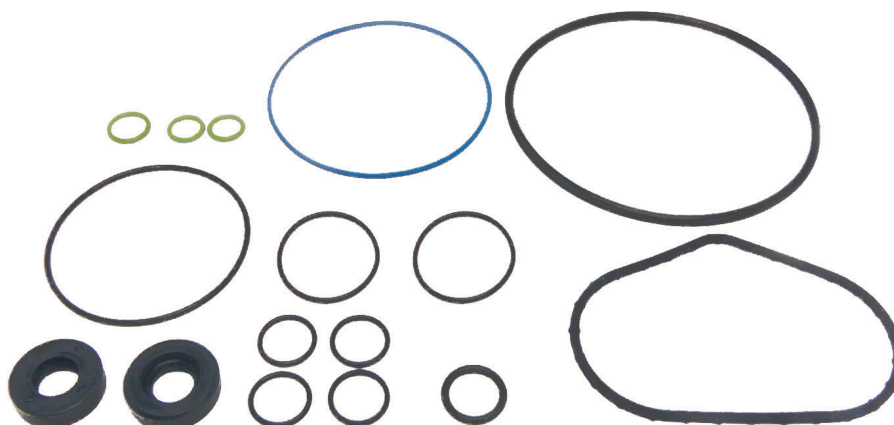
P4921431 1T05342080

4088604 HG05342072



410.38.84 REPAIR PARTS - CP2 HIGH PRESSURE PUMP
 REPARACION BBA ALTA PRESION CP2

ENGINE CODE		36063884	
Nº	ROBIEL CODE	REFERENCE	PACK
1	420.05.28	F 01M 300 718	01un.
2	421.10.030	-	01un.
3	421.00.418	-	04un.
4	421.00.920	1 928 300 718	02un.
5	421.01.120	F 928 300 719	01un.
6	421.01.424	-	01un.
Nº	ROBIEL CODE	REFERENCE	PACK
7	421.03.018	-	02un.
8	421.05.920	-	01un.
9	421.07.618	-	01un.
10	430.01.225	-	01un.
11	430.01.226	-	01un.



410.00.34 REPAIR PARTS - CP2 GEAR PUMP
 REPARACION BBA ALIMENTACION CP2

REFERENCE				
Nº	ROBIEL CODE	REFERENCE	DESCRIPTION	PACK
15A	321.00.00	-	Bearing - Rodamiento	02un.
15B	321.00.01	-	Bearing - Rodamiento	01un.



SPARE PARTS
 Repuestos

Nº	ROBIEL CODE	REFERENCE	DESCRIPTION	PACK
12	190.03.16	-	Shaft - CP2 gear Pump Eje de la BBA Alimentación CP2	01un.
13	321.10.02	-	Pin and Roller - CP2 Pump Pin y Rodillo de la BBA CP2	01kit.
14	340.03.35	-	Relief Valve - MBB 712C / CP2 Gear Pump Valvula Seguridad BBA Alimentación MBB 712C / CP2	01un.
16	ECP.20.00	-	Element - CP2 Pump Elemento de la BBA CP2	01un.
17	305.12.00	-	Spring Retainer - CP2 Pump Platillo Del Resorte BBA CP2	02un.

12



14



17



13



16





324.19.010

Grinding Tool to CP2
Gear Pump Valve seat
*Herramienta Rectificar Asiento
Valva BBA Alimentación CP2*



324.20.010

Polishing Tool to CP2
Gear Pump Valve seat
*Herramienta Acabamiento
Asiento Valva BBA
Alimentación CP2*



324.19.014

Grinding Tool to CP2
Pump Head Valve seat
*Herramienta Rectificar Asiento
Valva Cabeza Hidráulica BBA CP2*



324.20.014

Polishing Tool to CP2
Pump Head Valve seat
*Herramienta Acabamiento Asiento
Valva Cabeza Hidráulica BBA CP2*



324.18.009

Polishing Tool to CP2 Pump
Element Seat
*Herramienta Acabamiento Asiento
Elemento BBA CP2*



323.02.13

Cutting Oil
Aceite Corte

