

***ROBIEL***®

High Pressure Pumps

CP3 pump

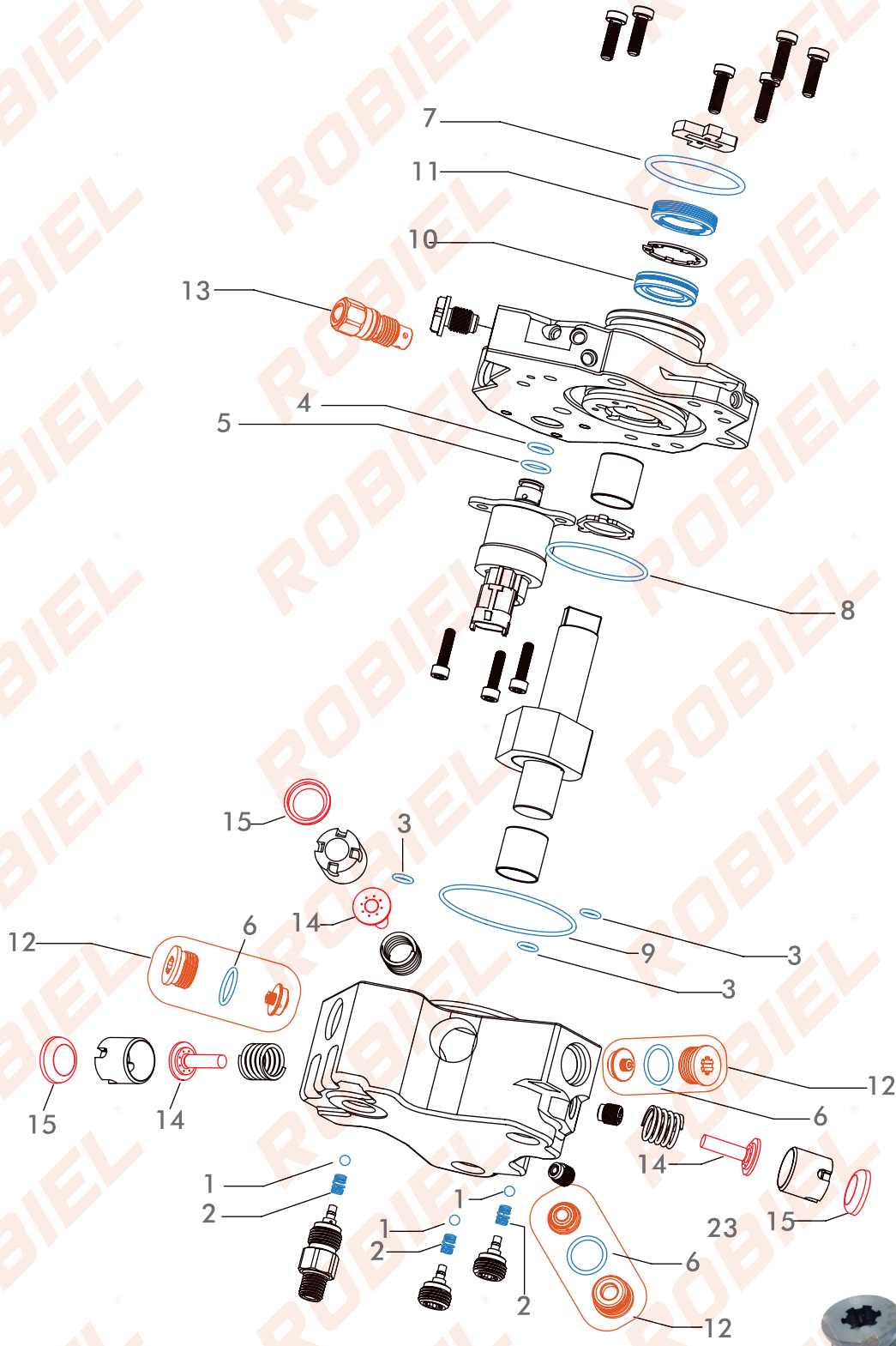
**CP3 HIGH PRESSURE PUMP**

BOMBA DE ALTA PRESIÓN CP3

CR | CP3S3 | R75 | 20-8895

PUMP CODE

0 445 020 046



410.20.046

Repair Parts - CP3 | CP1H Suction Valve  
Reparación Valvula Aspiración CP3 | CP1H

**410.10.034**

**REPAIR PARTS - CP3/IVECO DAILY HIGH PRESSURE PUMP**  
 REPARACION BBA ALTA PRESION CP3 IVECO DAILY

REFERENCE			
Nº	ROBIEL CODE	REFERENCE	PACK
1	190.50.13	1 903 230 009	03un.
2	225.01.51	F 00N 200 700	03un.
3	412.00.718	F 00R 0P0 340	03un.
4	421.00.920	1 928 300 718	01un.
5	421.01.120	F 928 300 719	01un.
6	421.01.620	F 00R 0P0 397	03un.
Nº	ROBIEL CODE	REFERENCE	PACK
7	421.04.530	F 01M 100 114	01un.
8	421.04.820	F 00N 201 473	01un.
9	421.06.620	F 00R 0P0 341	01un.
10	430.02.031V	F 00R 0P0 253	01un.
11	430.02.032	F 00N 202 338	01un.



**SPARE PARTS**  
*Repuestos*

Nº	ROBIEL CODE	REFERENCE	DESCRIPTION	PACK
1	190.50.13	1 903 230 009	Ball Diameter 5.00mm <i>Bolilla de Valvula Diámetro 5.00mm</i>	12un.
12	410.20.046	F 00N 200 993   F 00N 200 997 F 00N 201 244	Repair Parts - CP3   CP1H Suction Valve <i>Reparación Valvula Aspiración CP3   CP1H</i>	01kit.
13	341.03.20	F 00N 201 320   F 01M 100 749 F 01M 101 223	Overflow Valve - 320 <i>Valvula de Descarga - 320</i>	01un.
14	ECP.24.6505	-	Element - CP3 Pump Ø6.505mm <i>Elemento de la BBA Ø6.505mm</i>	01un.
14	ECP.24.6510	-	Element - CP3 Pump Ø6.510mm <i>Elemento de la BBA Ø6.510mm</i>	01un.
14	ECP.24.6515	-	Element - CP3 Pump Ø6.515mm <i>Elemento de la BBA Ø6.515mm</i>	01un.
15	155.06.09	-	Capsule - CP3 High Pressure Pump - 22.00mm <i>Capsula de la BBA de Alta presión CP3 - 22.00mm</i>	03un.



**323.01.324**

Rotating Vise W/ Indexer Pin  
*Morsa Giratoria con Pin Index*



**323.01.327**

Holding Bracket  
*Soporte Sujecion Bomba*  
Ø Flange: 50.00mm | 70.00mm



**323.01.57**

Assembly/Disassembly Tool -  
CP3 Pump  
*Herramienta Desmontar/Montar*  
BBA CP3



**324.06.50**

Wrench for CP3 Outlet  
Valve Ball  
*Llave p/ Tapon de la Bolilla*  
*Valvula de Salida CP3*



**323.02.13**

Cutting Oil  
*Aceite Corte*



**323.02.06**

Tighten / Loosen Tool - CP1H |  
CP3 Pump Bolt  
*Herramienta Soltar/Apertar Tapon*  
*de la BBA CP1H | CP3*





**323.02.14**

Impact Wrench  
Llave de Impacto



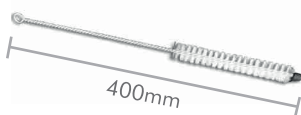
**324.13.26**

Tool to Apply the CP3 High  
Pressure Pump Capsule  
Herramienta cap BBA Alta  
Presion CP3  
Ø 22.00mm



**323.02.12**

Cleaning Brush  
Cepillo de Limpieza  
Ø 10.00mm



**323.02.121**

Cleaning Brush  
Cepillo de Limpieza  
Ø 12.00mm



**324.21.065**

Grinding Tool to CP3 Pump  
Element Housing  
Herramienta Rectificar Alojamento  
Elemento BBA CP3  
Ø 6.50mm



**324.22.065**

Polishing Tool to CP3 Pump  
Element Housing  
Herramienta Acabamiento  
Alojamento Elemento BBA CP3  
Ø 6.50mm



**324.19.015**

Grinding Tool to CP3  
Pump Ball Seat  
Herramienta Rectificar Asiento  
Bolilla de Valvula BBA CP3  
M16 x 1.5



**324.20.015**

Polishing Tool to CP3  
Pump Ball Seat  
Herramienta Acabamiento Asiento  
Bolilla de Valvula BBA CP3  
M16 x 1.5



**324.17.130**

Grinding Tool to CP3  
Suction Valve Seat  
Herramienta Rectificar Asiento  
Valvula Aspiracion BBA CP3  
M18 x 1.5



**324.18.130**

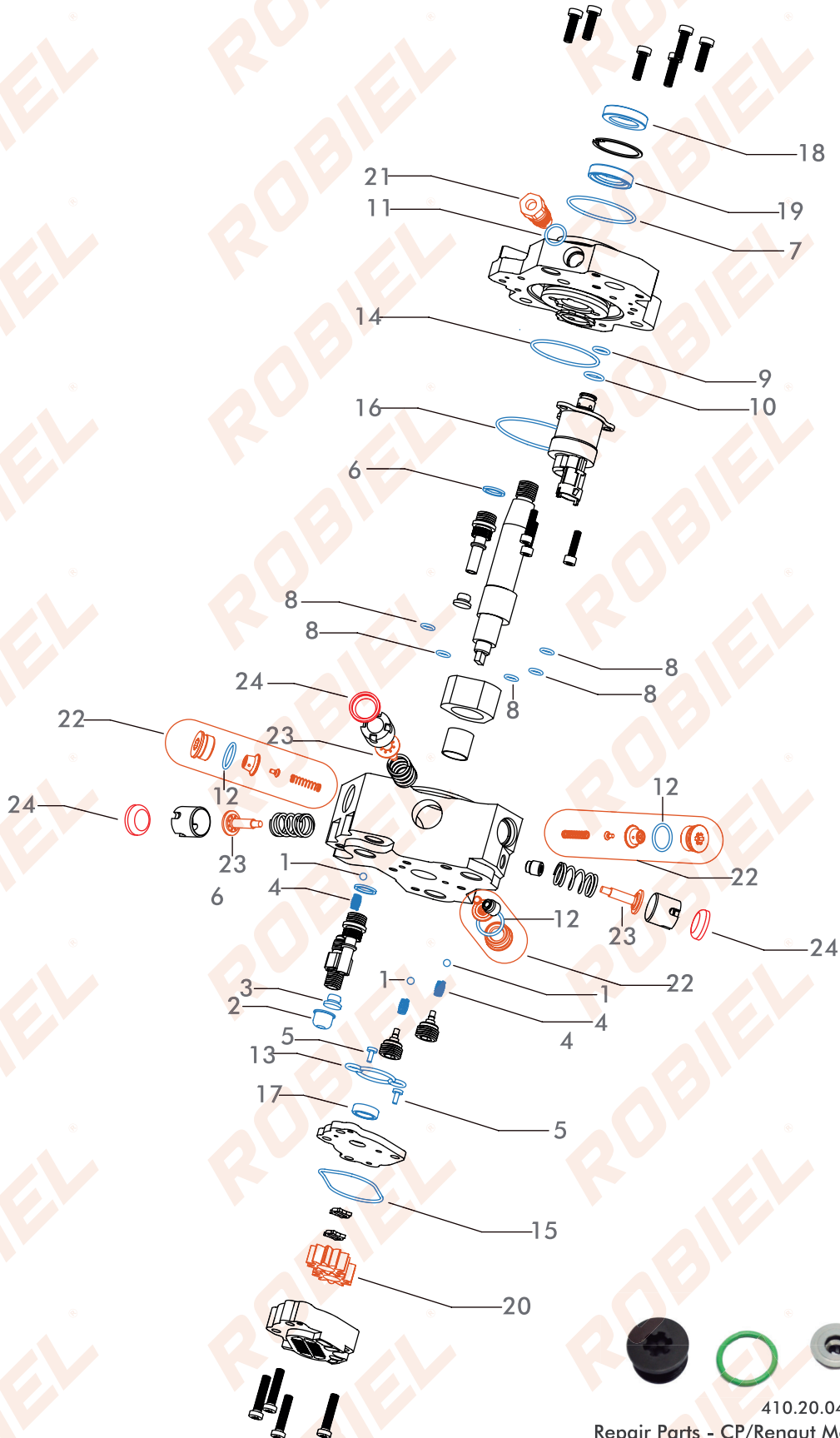
Polishing Tool to CP3  
Suction Valve Seat  
Herramienta Acabamiento Asiento  
Valvula Aspiracion BBA CP3  
M18 x 1.5



**CP3 HIGH PRESSURE PUMP**

BOMBA DE ALTA PRESIÓN CP3

PUMP CODE	TYPE
0 445 010 033	WITH GEAR PUMP
0 445 010 048	WITHOUT GEAR PUMP



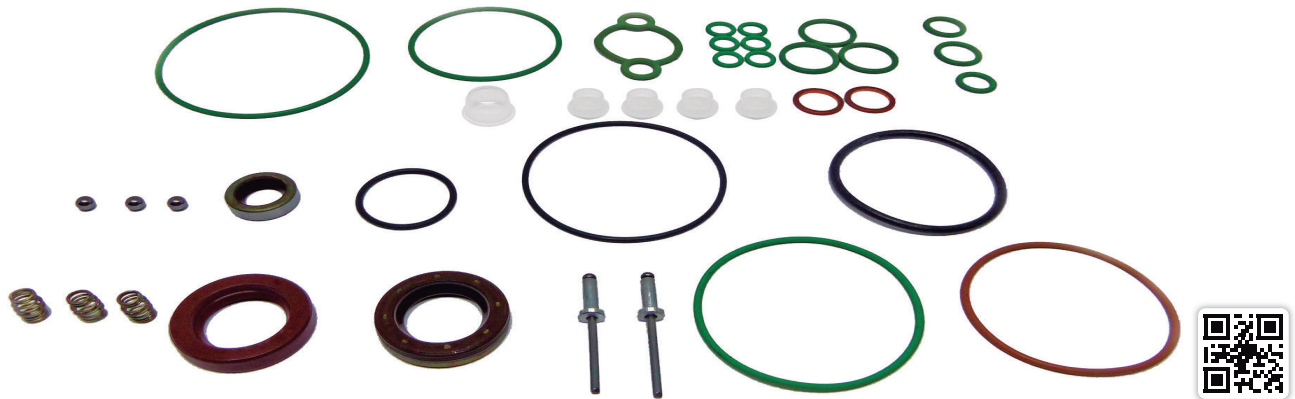
410.20.047

Repair Parts - CP/Renaut Master Suction Valve  
 Reparacion Valvula Aspiracion CP3/Renaut Master

**410.10.033**

**REPAIR PARTS - CP3 RENAULT MASTER PUMP COMPLETE**  
REPARACION BBA CP3 RENAULT MASTER COMPLETA

REFERENCE		F 00N 201 973   974   975   976					
Nº	ROBIEL CODE	REFERENCE	PACK	Nº	ROBIEL CODE	REFERENCE	PACK
1	190.50.13	1 903 230 009	03un.	12	421.01.620	F 00R 0P0 397	03un.
2	220.03.04	-	01un.	13	420.05.27	2 440 210 043	01un.
3	220.03.06	-	04un.	13	421.02.421	2 440 210 039	01un.
4	225.01.51	F 00N 200 700	03un.	14	421.04.719	F 00R 0P0 819	01un.
5	321.01.01	-	02un.	14	421.04.820	F 00R 0P1 324	01un.
6	612.16.15	2 916 710 607	02un.	14	421.05.320	F 00R 0P0 352	01un.
7	420.04.630	F 00R 0P0 166	01un.	15	421.05.520	2 440 210 028	01un.
8	412.00.718	F 00R 0P0 340	06un.	16	421.06.620	F 00R 0P0 341	01un.
9	421.00.920	1 928 300 718	01un.	17	430.01.119	2 440 281 012	01un.
10	421.01.120	1 928 300 719	01un.	18	430.02.032	F 00N 202 338	01un.
11	421.01.220	1 520 210 115	01un.	19	430.02.031V	F 00R 0P0 253	01un.



**410.01.973**

**REPAIR PARTS - CP3 RENAULT MASTER PUMP**  
REPARACION BBA CP3 RENAULT MASTER

REFERENCE		F 00N 201 973					
Nº	ROBIEL CODE	REFERENCE	PACK	Nº	ROBIEL CODE	REFERENCE	PACK
2	220.03.04	-	01un.	11	421.01.220	1 520 210 115	01un.
3	220.03.06	-	04un.	12	421.01.620	F 00R 0P0 397	03un.
6	612.16.15	2 916 710 607	02un.	13	420.05.27	2 440 210 043	01un.
8	412.00.718	F 00R 0P0 340	06un.	14	421.04.719	F 00R 0P0 819	01un.
9	421.00.920	1 928 300 718	01un.	16	421.06.620	F 00R 0P0 341	01un.
10	421.01.120	1 928 300 719	01un.				



**SPARE PARTS**  
Repuestos

Nº	ROBIEL CODE	REFERENCE	DESCRIPTION	PACK
1	190.50.13	1 903 230 009	Ball Diameter 5.00mm Bolilla de Valvula Diametro 5.00mm	12un.
20	191.01.01	-	Gear Set - CP3 Gear Pump Juego de Engrenaje BBA Alimentación CP3	01kit.
21	341.07.98	F 00N 200 798	Overflow Valve - 798 Valvula de Descarga - 798	01un.
22	410.20.047	F 00N 200 992 F 00N 201 451 524	Repair Parts - CP3 Suction Valve Reparacion Valvula Aspiracion CP3	01kit.
23	ECP.30.6505	-	Element - CP3 Pump Ø6.505mm Elemento de la BBA Ø6.505mm	01un.
23	ECP.30.6510	-	Element - CP3 Pump Ø6.510mm Elemento de la BBA Ø6.510mm	01un.
23	ECP.30.6515	-	Element - CP3 Pump Ø6.515mm Elemento de la BBA Ø6.515mm	01un.
24	155.06.09	-	Capsule - CP3 High Pressure Pump - 22.00mm Capsula de la BBA de Alta presion CP3 - 22.00mm	03un.

01



20



21



12



23



24



**323.01.324**

Rotating Vise W/ Indexer Pin  
Morsa Giratoria con Pin Index



**323.01.327**

Holding Bracket  
Soporte Sujecion Bomba  
Ø Flange: 50.00mm | 70.00mm



**323.01.57**

Assembly/Disassembly Tool -  
CP3 Pump  
Herramienta Desmontar/Montar  
BBA CP3



**324.06.50**

Wrench for CP3 Outlet  
Valve Ball  
Llave p/ Tapon de la Bolilla  
Valvula de Salida CP3



**323.02.13**

Cutting Oil  
Aceite Corte



**323.02.06**

Tighten / Loosen Tool - CP1H |  
CP3 Pump Bolt  
Herramienta Soltar/Apertar Tapon  
de la BBA CP1H | CP3







**323.02.14**

Impact Wrench  
Llave de Impacto



**324.13.26**

Tool to Apply the CP3 High Pressure Pump Capsule  
Herramienta cap BBA Alta Presion CP3  
Ø 22.00mm



**323.02.12**

Cleaning Brush  
Cepillo de Limpieza  
Ø 10.00mm



**323.02.121**

Cleaning Brush  
Cepillo de Limpieza  
Ø 12.00mm



**324.21.065**

Grinding Tool to CP3 Pump Element Housing  
Herramienta Rectificar Alojamento Elemento BBA CP3  
Ø 6.50mm



**324.22.065**

Polishing Tool to CP3 Pump Element Housing  
Herramienta Acabamiento Alojamento Elemento BBA CP3  
Ø 6.50mm



**324.19.015**

Grinding Tool to CP3 Pump Ball Seat  
Herramienta Rectificar Asiento Bolilla de Valvula BBA CP3  
M16 x 1.5



**324.20.015**

Polishing Tool to CP3 Pump Ball Seat  
Herramienta Acabamiento Asiento Bolilla de Valvula BBA CP3  
M16 x 1.5



**324.17.130**

Grinding Tool to CP3 Suction Valve Seat  
Herramienta Rectificar Asiento Valvula Aspiracion BBA CP3  
M18 x 1.5



**324.18.130**

Polishing Tool to CP3 Suction Valve Seat  
Herramienta Acabamiento Asiento Valvula Aspiracion BBA CP3  
M18 x 1.5



**CP3 HIGH PRESSURE PUMP**

BOMBA DE ALTA PRESIÓN CP3

**PUMP CODE**

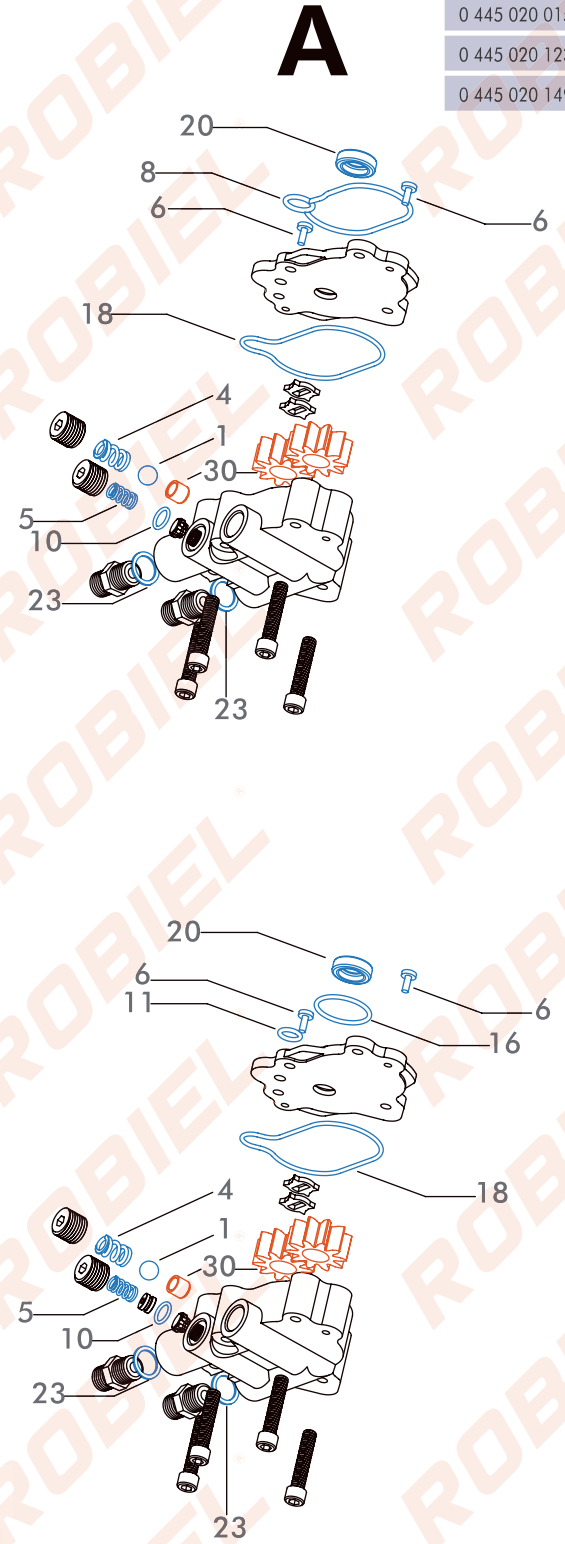
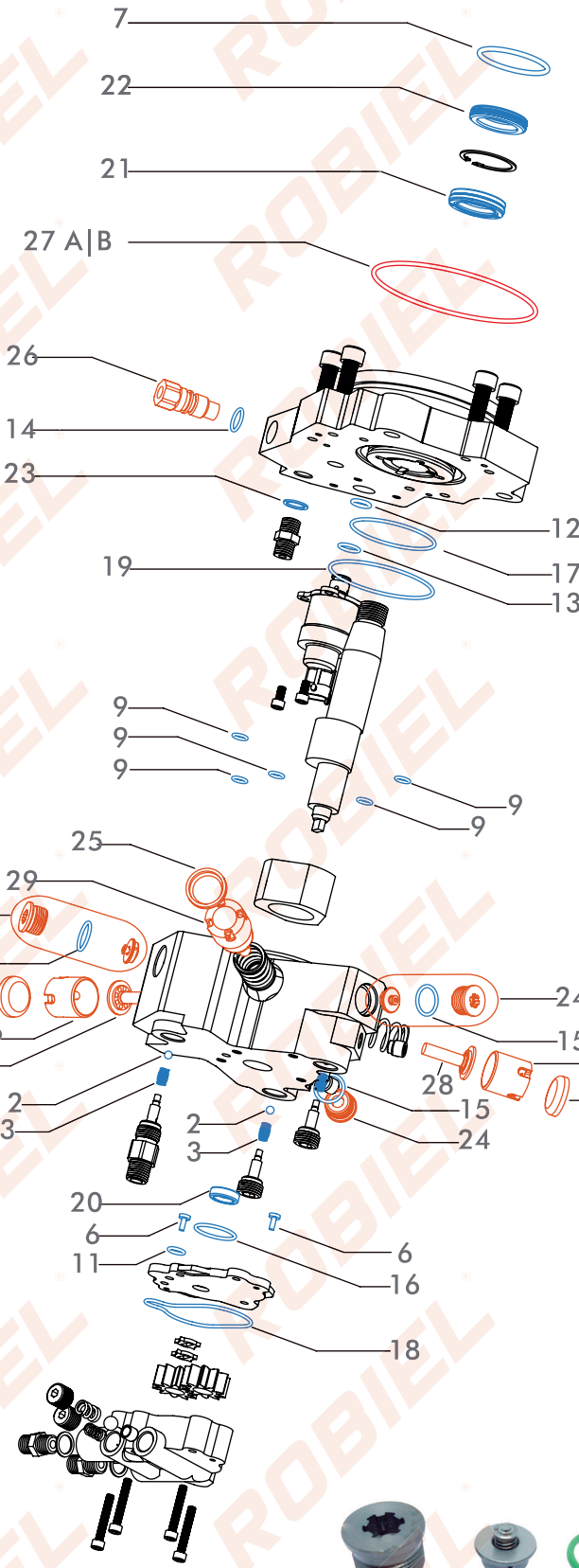
0 445 020 033

0 445 020 007

0 445 020 015

0 445 020 123

0 445 020 149



410.20.046

Repair Parts - CP3 | CP1H Suction Valve  
Reparación Valvula Aspiración CP3 | CP1H

**410.20.0452** REPAIR PARTS - CP3 HIGH PRESSURE PUMP COMPLETE  
 REPARACION BOMBA DE ALTA PRESION CP3 COMPLETA

PUMP CODE 0 445 020 033 | 0 445 020 007 | 0 445 020 015 | 0 445 020 123 | 0 445 020 149

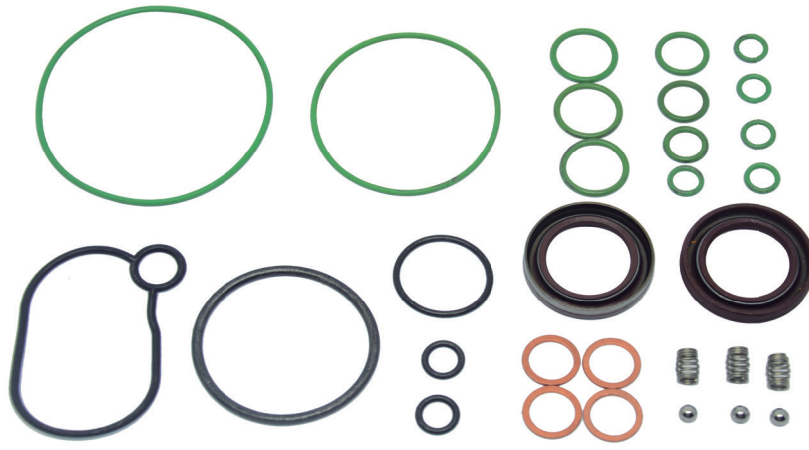
Nº	ROBIEL CODE	REFERENCE	PACK	Nº	ROBIEL CODE	REFERENCE	PACK
1	190.50.09	-	01un.	13	421.01.120	1 928 300 719	01un.
2	190.50.13	1 903 230 009	03un.	14	421.01.220	1 520 210 115	01un.
3	225.01.51	F 00N 200 700	03un.	15	421.01.620	F 00R OPO 397	03un.
4	225.02.06	-	01un.	16	421.02.420	2 440 210 039	01un.
5	225.02.07	-	01un.	17	421.05.320	F 00R OPO 352	01un.
6	321.01.01	-	02un.	18	421.05.520	2 440 210 028	01un.
7	420.04.630	F 00R OPO 166	01un.	19	421.06.620	F 00R OPO 341	01un.
8	420.05.29	2 440 210 054	01un.	20	430.01.119	2 440 281 012	01un.
9	421.00.718	F 00R OPO 340	05un.	21	430.02.536	1 460 C85 001 F 00R OPO 521	01pg.
10	421.00.815	-	01un.	22	430.02.537	F 00N 202 337 F 00R OPO 669	01un.
11	421.00.820	2 440 210 037	02un.	23	612.16.15	-	04un.
12	421.00.920	1 928 300 718	01un.				



**410.20.0441 REPAIR PARTS - CP3 HIGH PRESSURE PUMP**  
 REPARACION BOMBA DE ALTA PRESION CP3

PUMP CODE 0 445 020 033 | 0 445 020 007 | 0 445 020 015 | 0 445 020 115 | 0 445 020 123 | 0 445 020 149

Nº	ROBIEL CODE	REFERENCE	PACK	Nº	ROBIEL CODE	REFERENCE	PACK
2	190.50.13	1 903 230 009	03un.	15	421.01.620	F 00R OP0 397	03un.
3	225.01.51	F 00N 200 700	03un.	16	421.02.420	2 440 210 039	01un.
7	420.04.630	F 00R OP0 166	01un.	17	421.05.320	F 00R OP0 352	01un.
9	421.00.718	F 00R OP0 340	05un.	18	421.05.320	F 00R OP0 352	01un.
11	421.00.820	2 440 210 037	02un.	19	420.05.29	2 440 210 054	01un.
12	421.00.920	1 928 300 718	01un.	21	430.02.536	1 460 C85 001 F 003 OP0 521	01un.
13	421.01.120	1 928 300 719	01un.	22	430.02.537	F 00N 202 337 F 00R OP0 669	01un.
14	421.01.220	1 520 210 115	01un.	23	612.16.15	-	04un.



**410.20.0433 REPAIR PARTS - CP3 GEAR PUMP**  
 REPARACION BBA ENGRANAJES CP3

PUMP CODE 0 440 020 096

Nº	ROBIEL CODE	REFERENCE	PACK	Nº	ROBIEL CODE	REFERENCE	PACK
1	190.50.09	-	01un.	11	421.00.820	2 440 210 037	02un.
4	225.02.06	-	01un.	16	421.02.420	2 440 210 039	01un.
5	225.02.07	-	01un.	18	421.05.520	2 440 210 028	01un.
6	321.01.01	-	02un.	20	430.01.119	2 440 281 012	01un.
8	420.05.29	2 440 210 054	01un.	23	612.16.15	-	02un.
10	421.00.815	-	01un.				



**SPARE PARTS**  
Repuestos

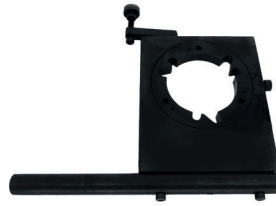
Nº	ROBIEL CODE	REFERENCE	DESCRIPTION	PACK
24	410.20.046	F 00N 200 993   F 00N 201 244 F 00N 200 997	Repair Parts - CP3   CP1H Suction Valve Reparacion Valvula Aspiracion CP3   CP1H	01kit.
25	155.06.07	-	Capsule - CP3 High Pressure Pump - 26.00mm Capsula de la BBA de Alta presion CP3 - 26.00mm	03un.
26A	341.07.98	F 00N 200 798	Overflow Valve - 798 Valvula de Descarga - 798	01un.
26B	341.03.20	F 00N 201 320   F 01M 100 749 F 01M 101 223	Overflow Valve - 320 Valvula de Descarga - 320	01un.
27A	421.07.325	4 891 300	O-Ring Cummins Anillo Cummins	01un.
27B	420.10.030	2 410 210 014	O-Ring Cummins Anillo Cummins	05un.
28	ECP28.7505	-	Element - CP3 High Pressure Pump Ø7.505mm Elemento de la BBA Alta Presion CP3 Ø7.505mm	01un.
28	ECP28.7510	-	Element - CP3 High Pressure Pump Ø7.510mm Elemento de la BBA Alta Presion CP3 Ø7.510mm	01un.
28	ECP28.7515	-	Element - CP3 High Pressure Pump Ø7.515mm Elemento de la BBA Alta Presion CP3 Ø7.515mm	01un.
28	ECP28.7520	-	Element - CP3 High Pressure Pump Ø7.520mm Elemento de la BBA Alta Presion CP3 Ø7.520mm	01un.
28	ECP28.7525	-	Element - CP3 High Pressure Pump Ø7.525mm Elemento de la BBA Alta Presion CP3 Ø7.525mm	01un.
28	ECP28.7530	-	Element - CP3 High Pressure Pump Ø7.530mm Elemento de la BBA Alta Presion CP3 Ø7.530mm	01un.
29	ECP30.00	F 00R 000 582	Element Piston - CP3 High Pressure Pump Piston Elemento BBA Alta Presion CP3	01un.
30	191.01.01	-	Gear Set - CP3 Gear Pump Juego de Engrenaje BBA Alimentación CP3	01kit.
R1	342.11.36	CUM4896329 VW2R002001136C	Valve - Return - Cummin Motor Block Valvula Retorno Del Bloque Motor Cummins	01un.
R2	002.287.880	CUM3287880	Tube - Pressure - BBA/Rail Cummins Motor Tubo Presion BBA Al Rail Motor Cummins	01un.





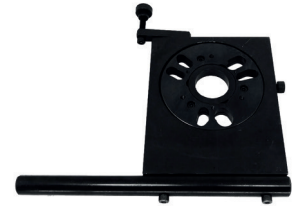
**323.01.324**

Rotating Vise W/ Indexer Pin  
Morsa Giratoria con Pin Index



**323.01.322**

Assembly/Disassembly  
Bracket - BBA CP3  
Soporte Montar/Desmontar  
BBA CP3  
Ø107.00mm



**323.01.327**

Holding Bracket  
Soporte Sujecion Bomba  
Ø Flange: 50.00mm | 70.00mm



**323.01.57**

Assembly/Disassembly Tool -  
CP3 Pump  
Herramienta Desmontar/Montar  
BBA CP3



**323.02.23**

Bushing Replacement Tool  
CP3/Scania Gear Pump  
Herramienta Substitución BBA  
Alimentación CP3/Scania



**324.06.50**

Wrench for CP3 Outlet  
Valve Ball  
Llave p/ Tapon de la Bolilla  
Valvula de Salida CP3



**323.02.13**

Cutting Oil  
Aceite Corte



**323.02.06**

Tighten / Loosen Tool - CP1H |  
CP3 Pump Bolt  
Herramienta Soltar/Apertar Tapon  
de la BBA CP1H | CP3





**323.02.14**

Impact Wrench  
Llave de Impacto



**323.02.17**

Tool to Apply the CP3 High Pressure Pump Capsule  
Herramienta cap BBA Alta  
Pression CP3  
Ø 26.00mm



**323.02.12**

Cleaning Brush  
Cepillo de Limpieza  
Ø 10.00mm



**323.02.121**

Cleaning Brush  
Cepillo de Limpieza  
Ø 12.00mm



**323.02.25**

Grinding Tool to CP3 Pump Element Housing  
Herramienta Rectificar Alojamento  
Elemento BBA CP3  
Ø 7.50mm



**323.02.26**

Polishing Tool to CP3 Pump Element Housing  
Herramienta Acabamiento  
Alojamento Elemento BBA CP3  
Ø 7.50mm



**324.19.015**

Grinding Tool to CP3 Pump Ball Seat  
Herramienta Rectificar Asiento  
Bolilla de Valvula BBA CP3  
M16 x 1.5



**324.20.015**

Polishing Tool to CP3 Pump Ball Seat  
Herramienta Acabamiento Asiento  
Bolilla de Valvula BBA CP3  
M16 x 1.5



**324.17.130**

Grinding Tool to CP3 Suction Valve Seat  
Herramienta Rectificar Asiento  
Valvula Aspiracion BBA CP3  
M18 x 1.5



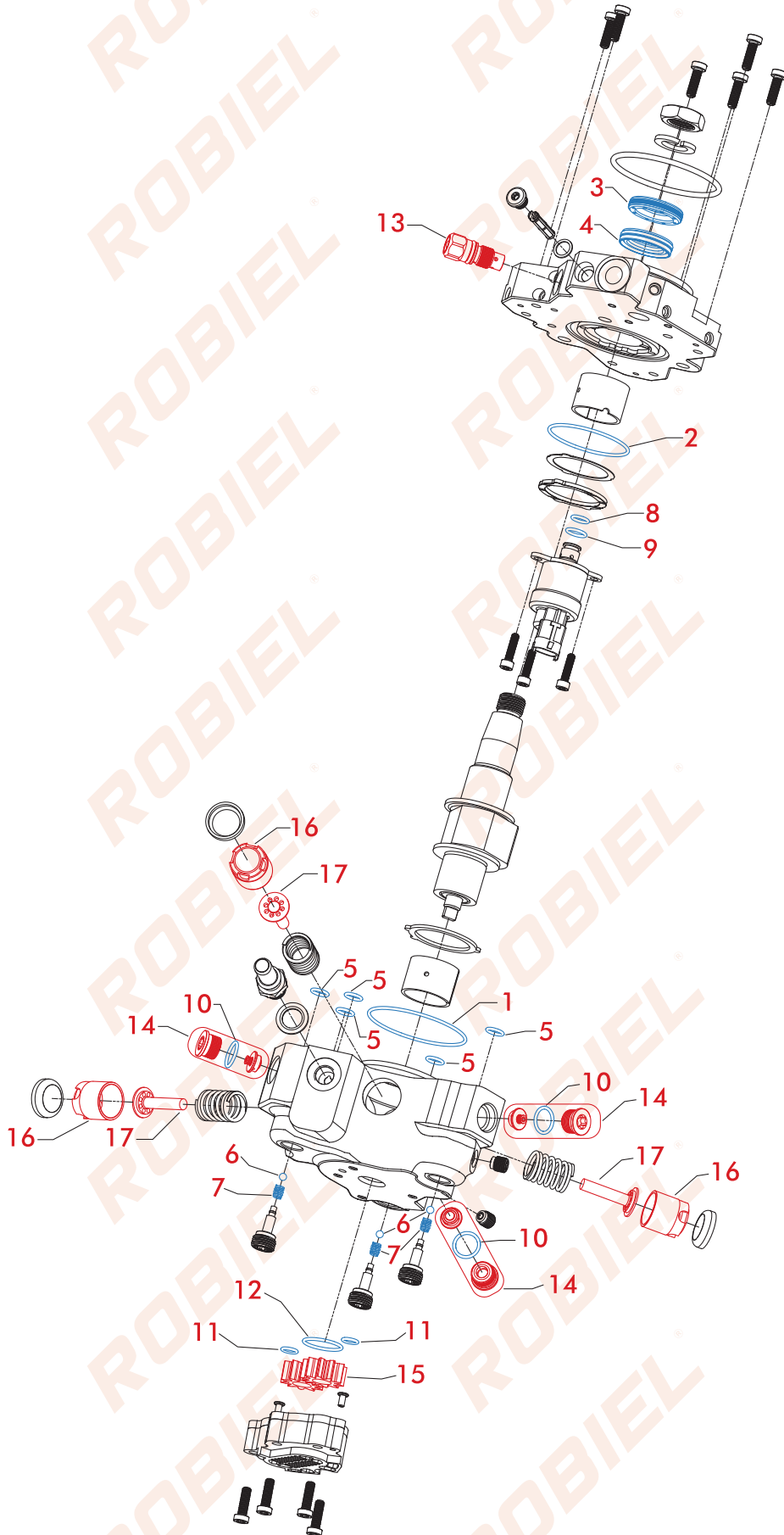
**324.18.130**

Polishing Tool to CP3 Suction Valve Seat  
Herramienta Acabamiento Asiento  
Valvula Aspiracion BBA CP3  
M18 x 1.5



**CP3 HIGH PRESSURE PUMP**  
BOMBA DE ALTA PRESIÓN CP3

PUMP CODE  
0 445 020 005





**410.20.005**

**REPAIR PARTS - CP3S3 0 445 020 005 HIGH PRESSURE PUMP**  
 REPARACION BBA ALTA PRESION CP3S3 0 445 020 005

REFERENCE		0 445 020 005					
Nº	ROBIEL CODE	REFERENCE	PACK	Nº	ROBIEL CODE	REFERENCE	PACK
1	421.06.620	F 00R OPO 341	01un.	7	225.01.51	F 00N 200 700	03un.
2	421.05.320	F 00R OPO 352	01un.	8	421.00.920	1 928 300 718	01un.
3	430.02.537	F 00R OPO 669	01un.	9	421.01.120	1 928 300 719	01un.
4	430.02.536	F 00R OPO 521	01un.	10	421.01.520	1 410 210 014	03un.
5	421.00.718	F 00R OPO 340	05un.	11	421.00.820	2 440 210 037	02un.
6	190.50.13	1 903 230 009	03un.	12	421.02.420	2 440 210 039	01un.



**SPARE PARTS**  
Repuestos

Nº	ROBIEL CODE	REFERENCE	DESCRIPTION	PACK
3	430.02.537	F 00R 0P0 669	Retainer - CP3 <i>Retén - CP3</i>	01un.
4	430.02.536	F 00R 0P0 521	Retainer - CP3 <i>Retén - CP3</i>	01un.
6	190.50.13	1 903 230 009	Ball Diameter 5.00mm <i>Bolilla de Valvula Diametro 5.00mm</i>	12un.
13	341.07.98	F 00N 200 798	Overflow Valve - 798 <i>Valvula de Descarga - 798</i>	01un.
14	410.20.046	F 00N 200 993   F 00N 201 244 F 00N 200 997	Repair Parts - CP3   CP1H Suction Valve <i>Reparacion Valvula Aspiracion CP3   CP1H</i>	01kit.
15	191.01.01	-	Gear Set - CP3 Gear Pump <i>Juego de Engrenaje BBA Alimentación CP3</i>	01kit.
16	ECP.30.00	F 00R 000 582	Element Piston - CP3 High Pressure Pump <i>Piston Elemento BBA Alta Presion CP3</i>	01un.
17	ECP.34.7505	-	Element - CP3 High Pressure Pump Ø7.505mm <i>Elemento de la BBA Alta Presion CP3 Ø7.505mm</i>	01un.
17	ECP.34.7510	-	Element - CP3 High Pressure Pump Ø7.510mm <i>Elemento de la BBA Alta Presion CP3 Ø7.510mm</i>	01un.
17	ECP.34.7515	-	Element - CP3 High Pressure Pump Ø7.515mm <i>Elemento de la BBA Alta Presion CP3 Ø7.515mm</i>	01un.
17	ECP.34.7520	-	Element - CP3 High Pressure Pump Ø7.520mm <i>Elemento de la BBA Alta Presion CP3 Ø7.520mm</i>	01un.
17	ECP.34.7525	-	Element - CP3 High Pressure Pump Ø7.525mm <i>Elemento de la BBA Alta Presion CP3 Ø7.525mm</i>	01un.
17	ECP.34.7530	-	Element - CP3 High Pressure Pump Ø7.530mm <i>Elemento de la BBA Alta Presion CP3 Ø7.530mm</i>	01un.



**323.01.324**

Rotating Vise W/ Indexer Pin  
*Morsa Giratoria con Pin Index*



**323.02.13**

Cutting Oil  
*Aceite Corte*



**324.06.50**

Wrench for CP3 Outlet Valve Ball  
*Llave p/ Tapon de la Bolilla Valvula de Salida CP3*



**323.02.06**

Tighten / Loosen Tool - CP1H | CP3 Pump Bolt  
*Herramienta Soltar/Apertura Tapon de la BBA CP1H | CP3*





**323.01.571**

Assembly/Disassembly Tool -  
CP3 Pump - EURO 5  
Herramienta Desmontar/Montar  
BBA CP3 - EURO 5



**323.02.121**

Cleaning Brush  
Cepillo de Limpieza  
Ø 12.00mm



**323.02.12**

Cleaning Brush  
Cepillo de Limpieza  
Ø 10.00mm



**323.02.25**

Grinding Tool to CP3 Pump  
Element Housing  
Herramienta Rectificar Alojamento  
Elemento BBA CP3  
Ø 7.50mm



**323.02.26**

Polishing Tool to CP3 Pump  
Element Housing  
Herramienta Acabamiento  
Alojamento Elemento BBA CP3  
Ø 7.50mm



**324.19.015**

Grinding Tool to CP3  
Pump Ball Seat  
Herramienta Rectificar Asiento  
Bolilla de Valvula BBA CP3  
M16 x 1.5



**324.20.015**

Polishing Tool to CP3  
Pump Ball Seat  
Herramienta Acabamiento Asiento  
Bolilla de Valvula BBA CP3  
M16 x 1.5



**324.17.130**

Grinding Tool to CP3  
Suction Valve Seat  
Herramienta Rectificar Asiento  
Valvula Aspiracion BBA CP3  
M18 x 1.5



**324.18.130**

Polishing Tool to CP3  
Suction Valve Seat  
Herramienta Acabamiento Asiento  
Valvula Aspiracion BBA CP3  
M18 x 1.5



**CP3 HIGH PRESSURE PUMP**

BOMBA DE ALTA PRESIÓN CP3

CR|CP3HS3|L110|30-789S

**PUMP CODE**

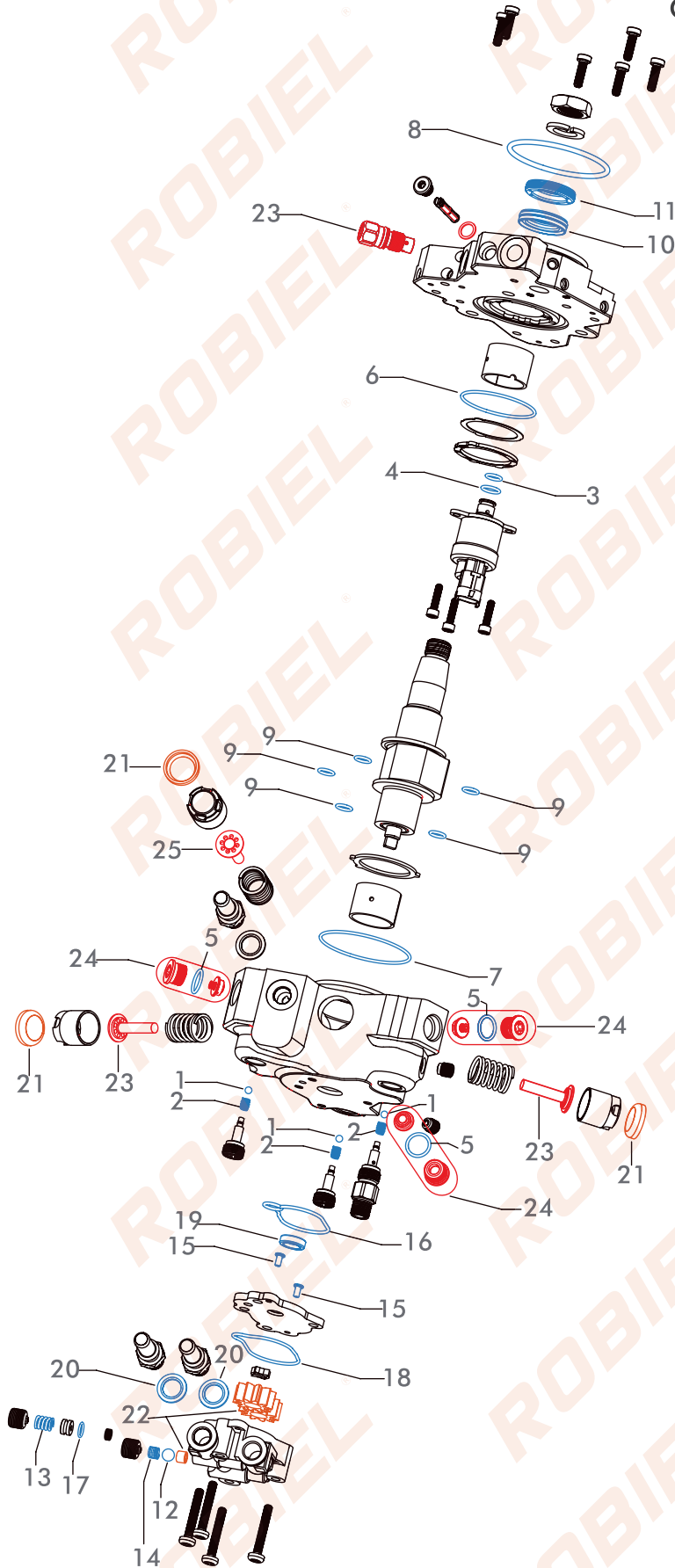
0 445 020 129

0 445 020 137

0 445 020 101

0 445 020 167

0 445 020 207



**410.53.129**

**REPAIR PARTS - CP3 EURO 5 HIGH PRESSURE PUMP**

REPARACION BBA ALTA PRESION CP3 EURO 5

REFERENCE			
Nº	ROBIEL CODE	REFERENCE	PACK
1	190.50.13	1 903 230 009	03un.
2	225.01.51	F 00N 200 700	03un.
3	421.00.920	1 928 300 718	01un.
4	421.01.120	1 928 300 719	01un.
5	421.01.520	-	03un.
6	421.05.320	F 00R OP0 352	01un.
Nº	ROBIEL CODE	REFERENCE	PACK
7	421.06.620	F 00R OP0 341	01un.
8	421.07.335	F 00N 201 306	01un.
9	421.09.020	F 00N 201 745	05un.
10	430.02.536	F 00R OP0 669 1 460 C85 001	01un.
11	430.02.537	F 00R OP0 521 F 00N 202 3371	01un.



**410.20.0433**

**REPAIR PARTS - CP3 GEAR PUMP**

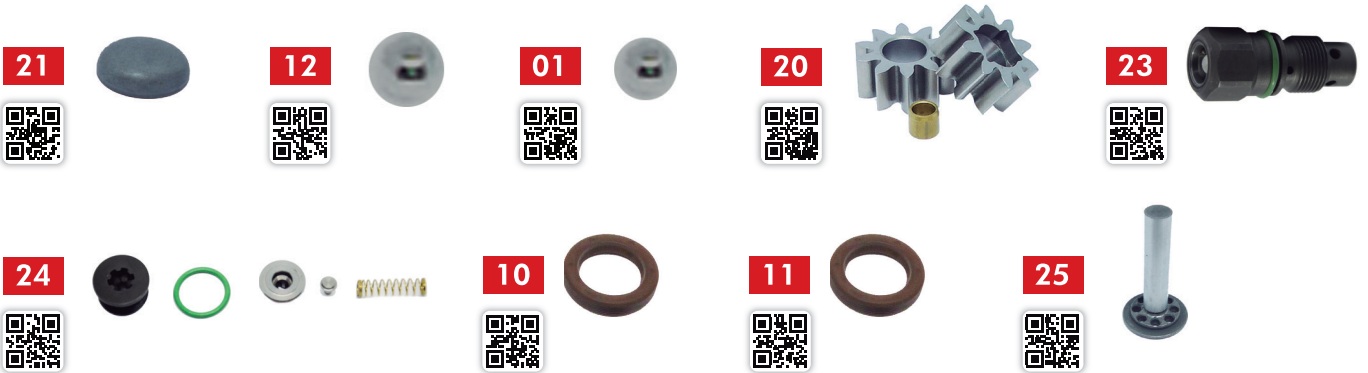
REPARACION BBA ENGRENAJES CP3

PUMP CODE		0 440 020 096	
Nº	ROBIEL CODE	REFERENCE	PACK
12	190.50.09	-	01un.
13	225.02.06	-	01un.
14	225.02.07	-	01un.
15	321.01.01	-	02un.
16	420.05.29	2 440 210 054	01un.
16	421.02.420	2 440 210 039	01un.
Nº	ROBIEL CODE	REFERENCE	PACK
16	421.00.820	2 440 210 037	02un.
17	421.00.815	-	01un.
18	421.05.520	2 440 210 028	01un.
19	430.01.119	2 440 281 012	01un.
20	612.16.15	-	02un.



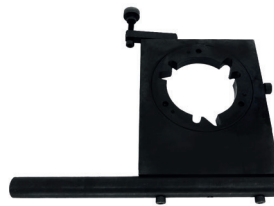
**SPARE PARTS**  
Repuestos

Nº	ROBIEL CODE	REFERENCE	DESCRIPTION	PACK
21	155.06.07	-	Capsule - CP3 High Pressure Pump - 26.00mm <i>Capsula de la BBA de Alta Presion CP3 - 26.00mm</i>	03un.
12	190.50.09	-	Ball Diameter 9.00mm <i>Bolilla de Valvula Diametro 9.00mm</i>	12un.
1	190.50.13	1 903 230 009	Ball Diameter 5.00mm <i>Bolilla de Valvula Diametro 5.00mm</i>	12un.
22	191.01.01	-	Gear Set - CP3 Gear Pump <i>Juego de Engrenaje BBA Alimentación CP3</i>	01kit.
23	341.04.50	F 00N 202 450	Overflow Valve - 450 <i>Valvula de Descarga - 450</i>	01un.
24	410.20.049	F 00N 202 354	Repair Parts - CP3HS3 Suction Valve <i>Reparacion Valvula Aspiracion CP3HS3</i>	01kit.
10	430.02.536	F 00R OPO 669 1 460 C85 001	Retainer - CP3/CP4 - Pajero <i>Retén - CP3/CP4 - Pajero</i>	01un.
11	430.02.537	F 00R OPO 521 F 00N 202 337	Retainer - CP3 <i>Retén - CP3</i>	01un.
25	ECP.34.7505	-	Element - CP3 High Pressure Pump Ø7.505mm <i>Elemento de la BBA Alta Presion CP3 Ø7.505mm</i>	01un.
25	ECP.34.7510	-	Element - CP3 High Pressure Pump Ø7.510mm <i>Elemento de la BBA Alta Presion CP3 Ø7.510mm</i>	01un.
25	ECP.34.7515	-	Element - CP3 High Pressure Pump Ø7.515mm <i>Elemento de la BBA Alta Presion CP3 Ø7.515mm</i>	01un.



**323.01.324**

Rotating Vise W/ Indexer Pin  
*Morsa Giratoria con Pin Index*



**323.01.322**

Assembly/Disassembly  
Bracket - BBA CP3  
*Soporte Montar/Desmontar  
BBA CP3*  
Ø107.00mm



**323.01.327**

Holding Bracket  
*Soporte Sujecion Bomba*  
Ø Flange: 50.00mm | 70.00mm



**324.06.50**

Wrench for CP3 Outlet  
Valve Ball  
*Llave p/ Tapon de la Bolilla  
Valvula de Salida CP3*



**323.02.13**

Cutting Oil  
*Aceite Corte*



**323.02.06**

Tighten / Loosen Tool - CP1H |  
CP3 Pump Bolt  
*Herramienta Soltar/Apertar Tapon  
de la BBA CP1H | CP3*





**323.01.571**

Assembly/Disassembly Tool -  
CP3 Pump - EURO 5  
Herramienta Desmontar/Montar  
BBA CP3 - EURO 5



**323.02.17**

Tool to Apply the CP3 High  
Pressure Pump Capsule  
Herramienta cap BBA Alta  
Presion CP3  
Ø 26.00mm



**323.02.12**

Cleaning Brush  
Cepillo de Limpieza  
Ø 10.00mm



**323.02.121**

Cleaning Brush  
Cepillo de Limpieza  
Ø 12.00mm



**323.02.25**

Grinding Tool to CP3 Pump  
Element Housing  
Herramienta Rectificar Alojamento  
Elemento BBA CP3  
Ø 7.50mm



**323.02.26**

Polishing Tool to CP3 Pump  
Element Housing  
Herramienta Acabamiento  
Alojamento Elemento BBA CP3  
Ø 7.50mm



**324.19.015**

Grinding Tool to CP3  
Pump Ball Seat  
Herramienta Rectificar Asiento  
Bolilla de Valvula BBA CP3  
M16 x 1.5



**324.20.015**

Polishing Tool to CP3  
Pump Ball Seat  
Herramienta Acabamiento Asiento  
Bolilla de Valvula BBA CP3  
M16 x 1.5



**323.02.23**

Bushing Replacement Tool  
CP3/Scania Gear Pump  
Herramienta Substitución BBA  
Alimentación CP3/Scania



**324.17.130**

Grinding Tool to CP3  
Suction Valve Seat  
Herramienta Rectificar Asiento  
Valvula Aspiracion BBA CP3  
M18 x 1.5



**324.18.130**

Polishing Tool to CP3  
Suction Valve Seat  
Herramienta Acabamiento Asiento  
Valvula Aspiracion BBA CP3  
M18 x 1.5

