

ROBIEL®

GEAR PUMPS **BOMBAS DE ALIMENTACIÓN**

MBB 712
MBB 1933
MBB 1938
MBB Series 900
Scania
Volvo D12C
Volvo D13

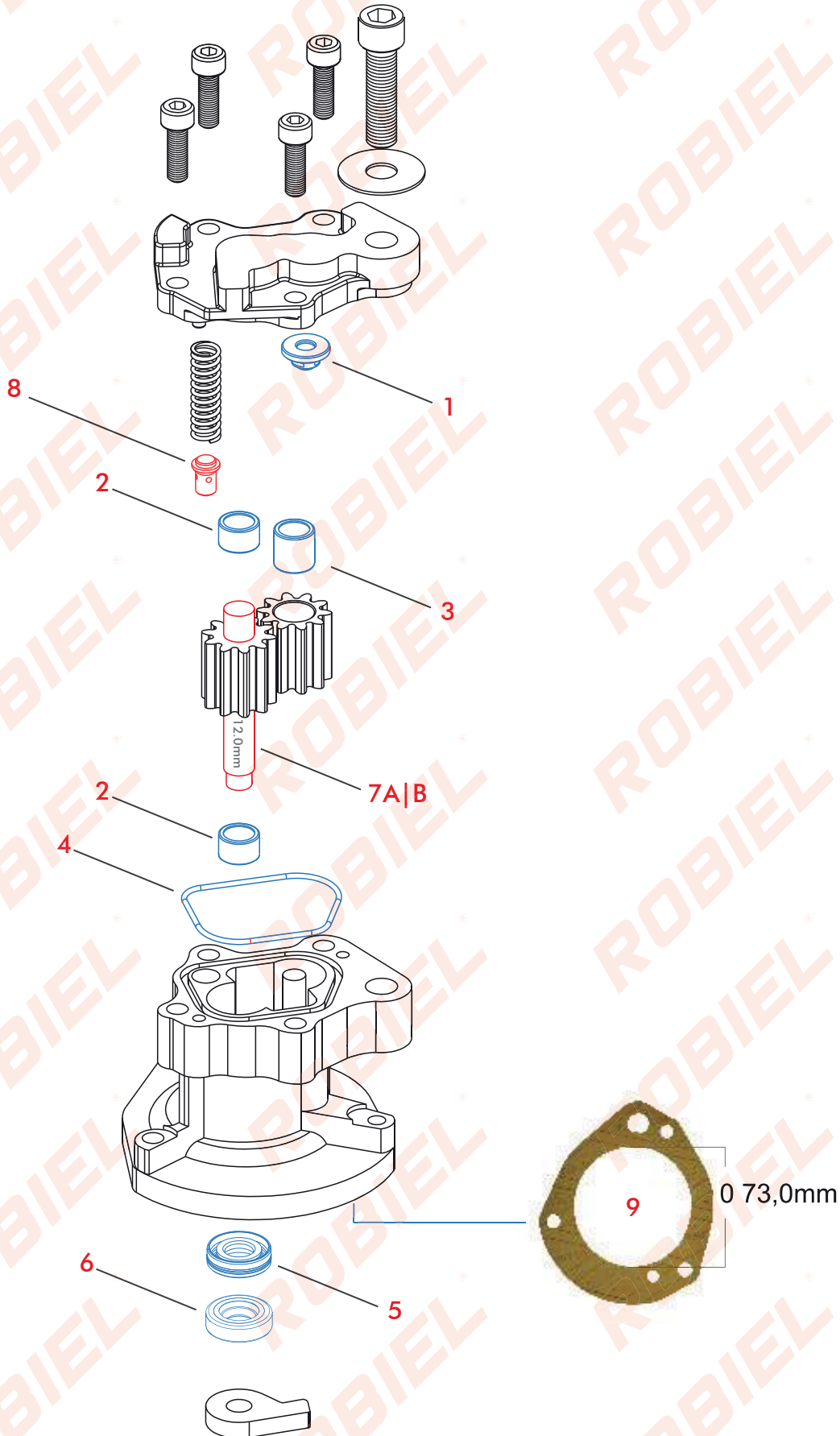
MBB 712 GEAR PUMP
 BOMBA DE ALIMENTACIÓN MBB 712

PUMPS CODES

MBB 003 091 74 01

Shaft Ø12.00mm A 004 091 05 01

Shaft Ø12.00mm
with duct A 004 091 14 01



410.00.24

REPAIR PARTS - MBB 712C GEAR PUMP

REPARACION BBA ALIMENTACION MBB 712C

REFERENCE		MBB 2324K MBB2326C OM904LA PM906LA		
Nº	ROBIEL CODE	REFERENCE	DESCRIPTION	PACK
1	165.06.01J	-	Non-Return Valve- <i>Valvula de Retencion</i>	01un.
2	321.00.00	-	Bearing - <i>Rodamiento</i>	02un.
3	321.00.01	-	Bearing - <i>Rodamiento</i>	01un.
4	421.05.820	-	O-ring - <i>Anillo Oring</i>	01un.
5	430.01.225	-	Retainer - <i>Reten</i>	01un.
6	430.01.226	-	Retainer - <i>Reten</i>	01un.



SPARE PARTS Repuestos

Nº	ROBIEL CODE	REFERENCE	DESCRIPTION	PACK
1	165.06.01J	-	Non-Return Valve - 19.00mm <i>Valvula de Retencion - 19.00mm</i>	05un
5	430.01.225	-	Retainer - MBB 712C Gear Pump <i>Reten BBA Alimentación MBB 712C</i>	01un
6	430.01.226	-	Retainer - MBB 712C Gear Pump <i>Reten BBA Alimentación MBB 712C</i>	01un
7A	190.03.13	-	Shaft - MBB 712C Gear Pump <i>Eje de la BBA Alimentación MBB 712C</i>	01un
7B	190.03.17	-	Shaft - MBB 712C Gear Pump <i>Eje de la BBA Alimentación MBB 712C</i>	01un
8	340.03.35	-	Relief Valve - MBB 712C / CP2 Gear Pump <i>Valvula Seguridad BBA Alimentación MBB 712C / CP2</i>	01un
9	450.13.45	A 906 091 07 80	Gasket - MBB 712C / 1933 Pump Base <i>Empaquetadura Base BBA Comb MBB 712C / 1933</i>	01un



1





5





6





7A





7B





8





9





323.01.531

Bearing Pulling Attachment - 1933/1938/712C Gear Pump
Herramienta de Sacar Rodamiento BBA Alimentación - 1933/1938/712C





323.01.69

Pulling Attachment - SCA 712C Berring
Herramienta de Sacar Rodamiento SCA 712C





323.01.70

Pulling Attachment - SCA 1938 Berring
Herramienta de Sacar Rodamiento SCA 1938





323.01.95

Pulling Attachment MBB 1938/Serie 900 - Berring
Herramienta de Sacar Rodamiento MBB 1933/Serie 900 Pump: A 457 091 05 01





324.19.009

Grinding Tool to 712C Pump Valve seat
Herramienta Rectificar Asiento Valva BBA 712C





324.20.009

Polishing Tool to 712C Pump Valve seat
Herramienta Acabamiento Asiento Valva BBA 712C





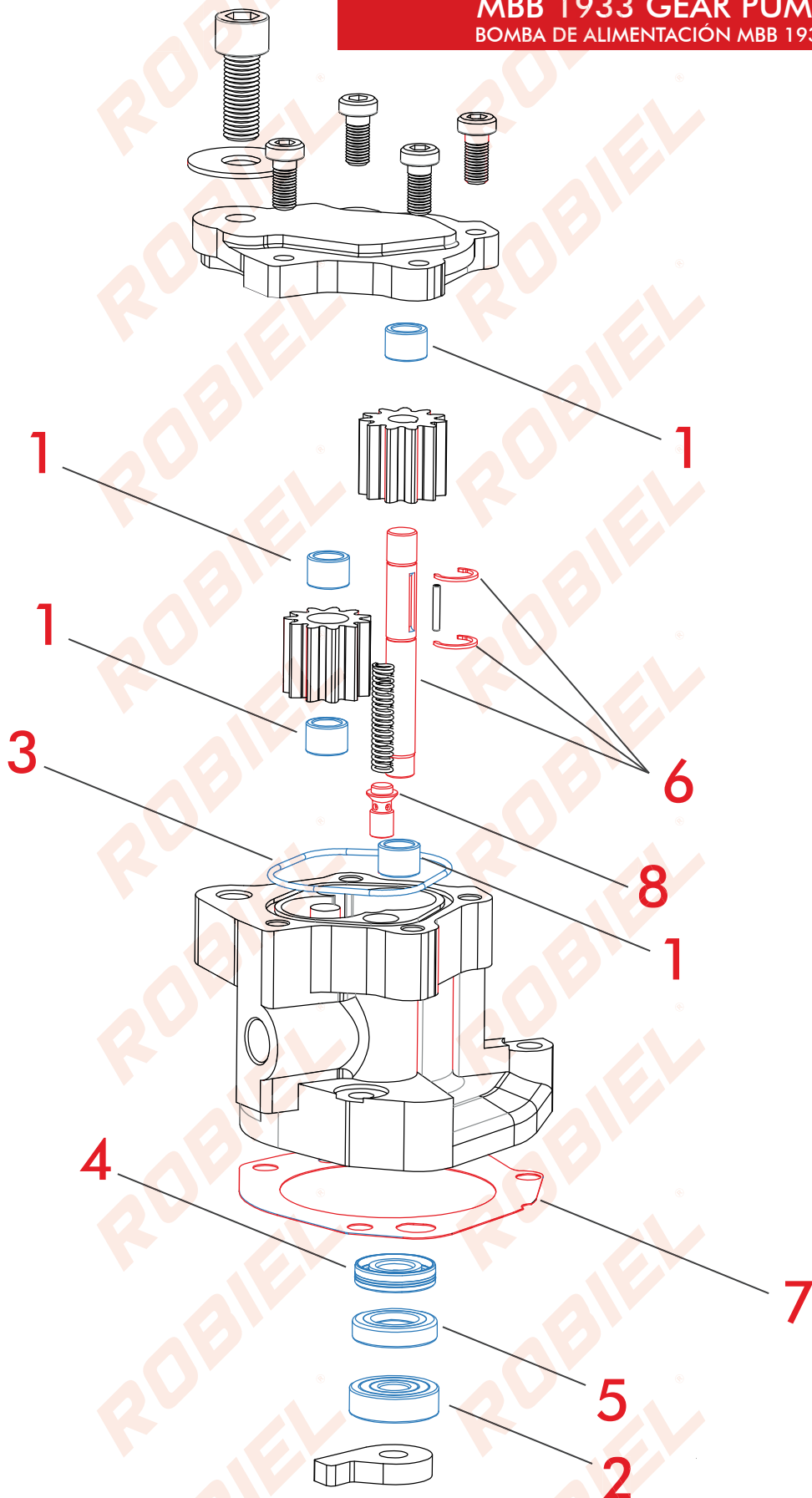
323.02.13

Cutting Oil
Aceite Corte



MBB 1933 GEAR PUMP
BOMBA DE ALIMENTACIÓN MBB 1933

PUMP CODE
A 457 091 05 01



410.05.01

REPAIR PARTS - MBB 1933 GEAR PUMP

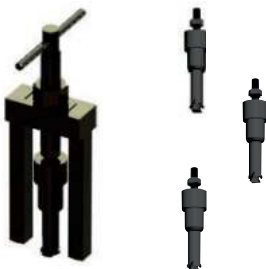
REPARACION BBA ALIMENTACION MBB 1933

REFERENCE				
Nº	ROBIEL CODE	REFERENCE	DESCRIPTION	PACK
1	321.00.04	-	Bearing - Rodamiento	04un.
2	321.00.06	-	Bearing - Rodamiento	01un.
3	421.05.520	-	O-ring - Anillo Oring	01un.
4	430.02.510	-	Retainer - Reten	01un.
5	430.02.710	-	Retainer - Reten	01un.



SPARE PARTS Repuestos

Nº	ROBIEL CODE	REFERENCE	DESCRIPTION	PACK
6	190.03.121	-	Shaft - MBB 1933 Gear Pump <i>Eje de la BBA Alimentación MBB 1933</i>	10.0mm 01un
7	450.13.45	A 906 091 07 80	Gasket - MBB 712C / 1933 Pump Base <i>Empaquetadura Base BBA Comb MBB 712C / 1933</i>	01un
8	340.03.39	-	Safety Valve - MBB 1933 / Caterpillar - Gear Pump <i>Valvula Seguridad BBA Alimentación MBB 1933 / Caterpillar</i>	01un



323.01.531

Bearing Pulling Attachment -
1933/1938/712C Gear Pump
*Herramienta de Sacar Rodamiento BBA
Alimentación - 1933/1938/712C*



323.01.69

Pulling Attachment - SCA
712C Berring
*Herramienta de Sacar
Rodamiento SCA 712C*



323.01.70

Pulling Attachment - SCA
1938 Berring
*Herramienta de Sacar
Rodamiento SCA 1938*



323.01.95

Pulling Attachment MBB
1938/Serie 900 - Berring
*Herramienta de Sacar
Rodamiento MBB
1933/Serie 900
Pump: A 457 091 05 01*



323.02.13

Cutting Oil
Aceite Corte



324.19.006

Grinding Tool to MBB 1933
Pump Seat
*Herramienta Rectificar Asiento BBA
MBB 1933*



324.20.006

Polishing Tool to MBB 1933
Pump Seat
*Herramienta Acabamiento Asiento BBA
MBB 1933*



USE YOUR SMARTPHONE CAMERA TO SCAN THE QR CODE AND ACCESS MORE TECHNICAL INFORMATION FROM OUR PRODUCTS IN **ROBIEL**' APP.

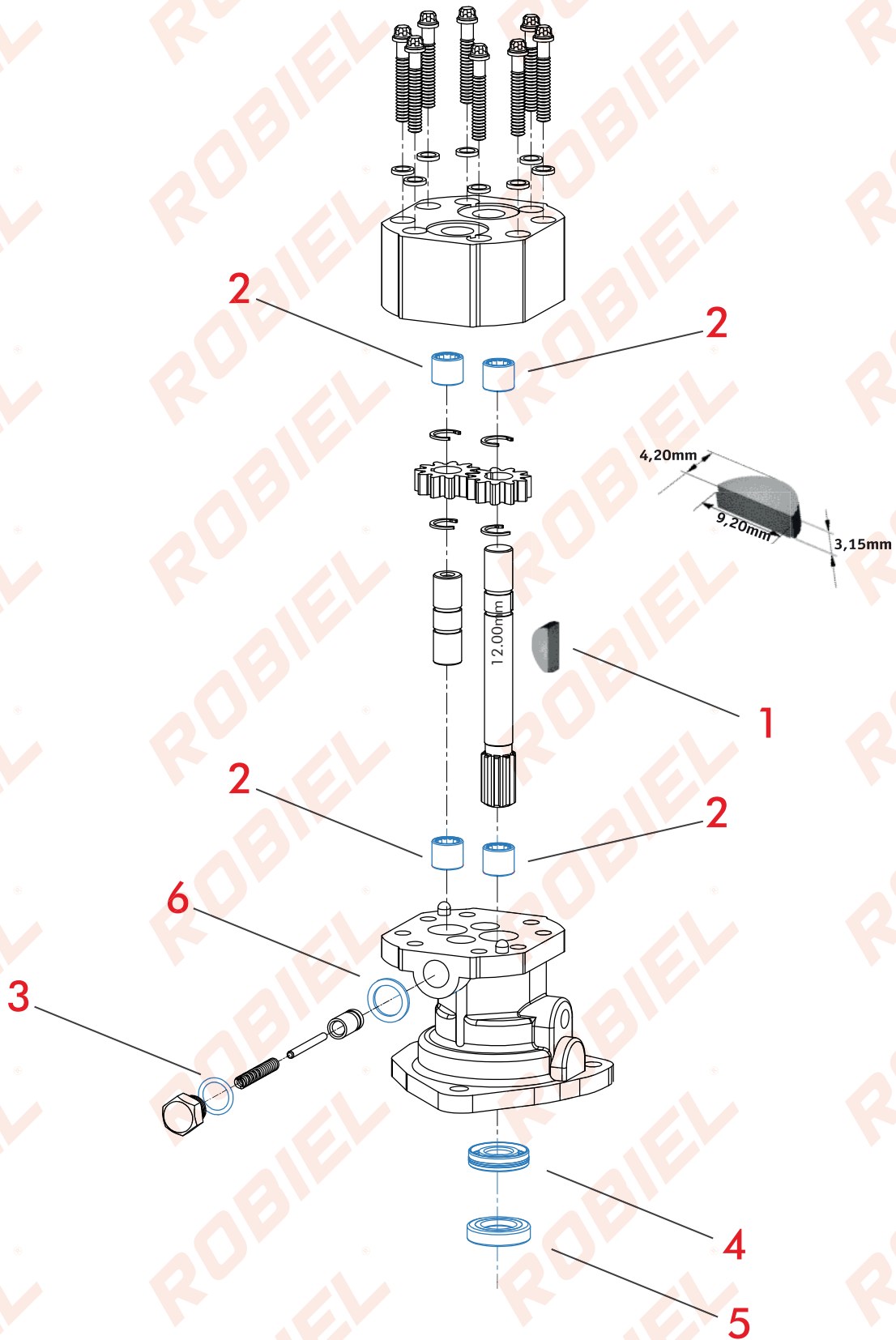
USE LA CÁMARA DE SU TELÉFONO PARA ESCANEAR EL CÓDIGO QR Y OBTENER MÁS INFORMACIONES TÉCNICAS SOBRE LOS PRODUCTOS EN NUESTRA APLICACIÓN **ROBIEL**.

DOWNLOAD OUR NEW APP
DESCARGUE NUESTRA NUEVA APLICACIÓN



MBB 1938 GEAR PUMP

BOMBA DE ALIMENTACIÓN MBB 1938



410.00.25

REPAIR PARTS - MBB 1938 GEAR PUMP

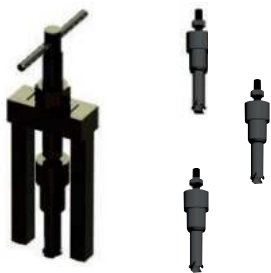
REPARACION BBA ALIMENTACION MBB 1938

REFERENCE				
Nº	ROBIEL CODE	REFERENCE	DESCRIPTION	PACK
1	156.01.10	-	Fitted Key - Llaveta	01un.
2	321.00.02	-	Bearing - Rodamiento	04un.
3	420.01.020	-	O-ring - Anillo Oring	01un.
4	430.01.227	-	Retainer - Reten	01un.
5	430.01.228	-	Retainer - Reten	01un.
6	514.20.15	237976	Washer - Arandela	01un.



SPARE PARTS Repuestos

Nº	ROBIEL CODE	REFERENCE	DESCRIPTION	PACK
1	156.01.10	-	Fitted Key - MBB 1938 Gear Pump Shaft <i>Llaveta del Eje de la BBA Alimentación MBB 1938</i>	10un.
3	420.01.020	-	O-Ring MBB 1938 - 10.00 x 2.00mm <i>Anillo oring MBB 1938 - 10.00 x 2.00mm</i>	10un.
4	430.01.227	-	Retainer - MBB 1938 Gear Pump <i>Reten BBA Alimentación MBB 1938</i>	01un.
5	430.01.228	-	Retainer - MBB 1938 Gear Pump <i>Reten BBA Alimentación MBB 1938</i>	01un.
6	514.20.15	-	Washer - Aluminum 14.00 x 20.00 x 1.50mm <i>Arandela de Aluminio 14.00 x 20.00 x 1.50mm</i>	01un.



323.01.531

Bearing Pulling Attachment - 1933/1938/712C Gear Pump
Herramienta de Sacar Rodamiento BBA Alimentación - 1933/1938/712C



323.01.69

Pulling Attachment - SCA 712C Berring
Herramienta de Sacar Rodamiento SCA 712C



323.01.70

Pulling Attachment - SCA 1938 Berring
Herramienta de Sacar Rodamiento SCA 1938



323.01.95

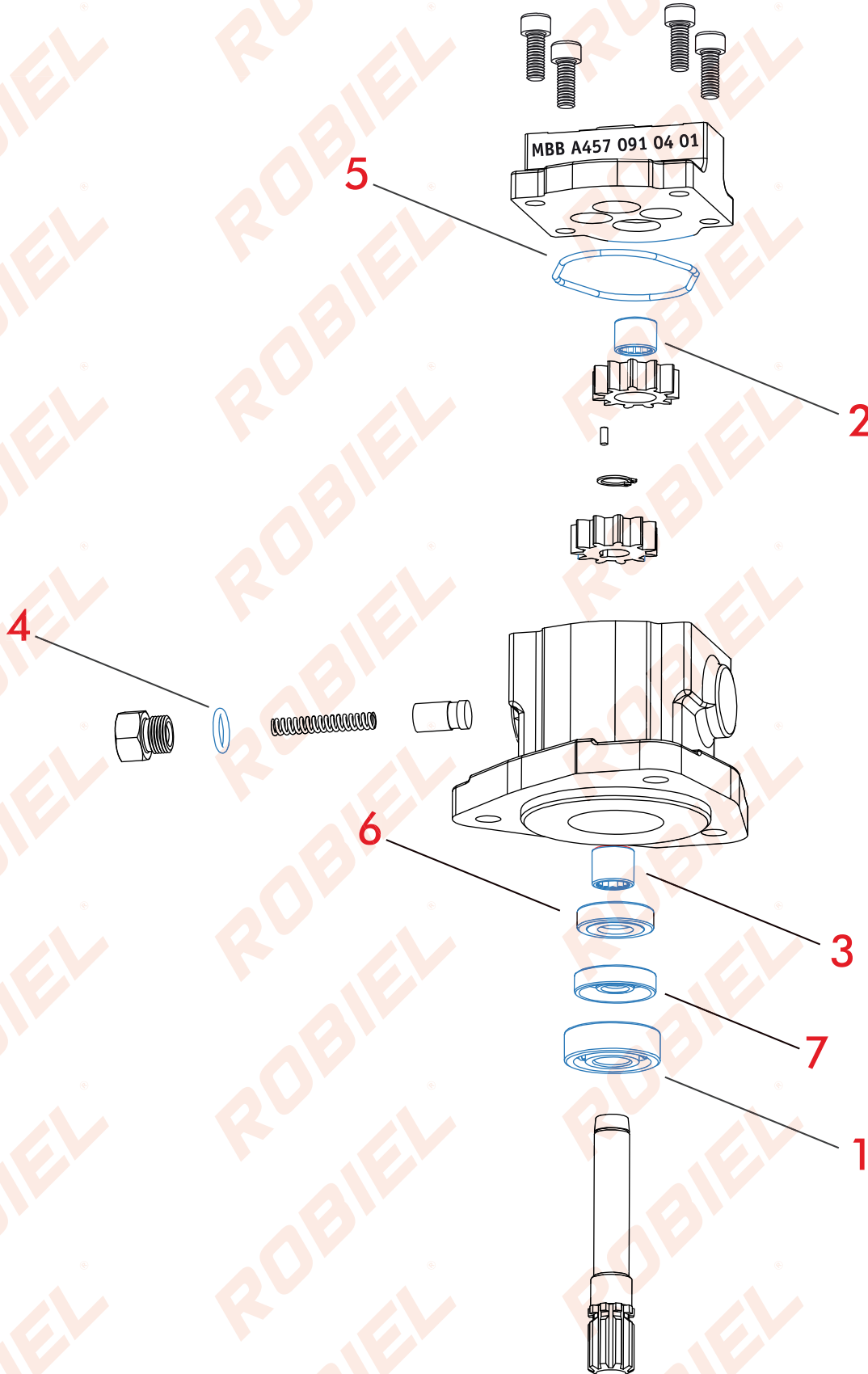
Pulling Attachment MBB 1938/Serie 900 - Berring
Herramienta de Sacar Rodamiento MBB 1933/Serie 900
Pump: A 457 091 05 01



MBB SERIE 900 GEAR PUMP
BOMBA DE ALIMENTACIÓN SERIE 900

PUMP CODE

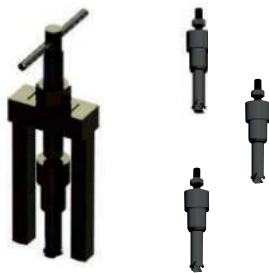
A 457 091 04 01



410.04.01

REPAIR PARTS - MBB SERIE 900 ELECTRONIC GEAR PUMP
 REPARACION BBA ALIMENTACION MBB SERIE 900 ELECT

REFERENCE				
Nº	ROBIEL CODE	REFERENCE	DESCRIPTION	PACK
1	321.00.03	-	Bearing - Rodamiento	01un.
2	321.00.04	-	Bearing - Rodamiento	01un.
3	321.00.05	-	Bearing - Rodamiento	01un.
4	421.01.120	1 928 300 719	O-ring - Anillo Oring	01un.
5	421.05.020	-	O-ring - Anillo Oring	01un.
6	430.02.510	-	Retainer - Reten	01un.
7	430.02.710	-	Retainer - Reten	01un.



323.01.531

Bearing Pulling Attachment -
 1933/1938/712C Gear Pump
 Herramienta de Sacar Rodamiento BBA
 Alimentación - 1933/1938/712C



323.01.69

Pulling Attachment - SCA
 712C Berring
 Herramienta de Sacar
 Rodamiento SCA 712C



323.01.70

Pulling Attachment - SCA
 1938 Berring
 Herramienta de Sacar
 Rodamiento SCA 1938



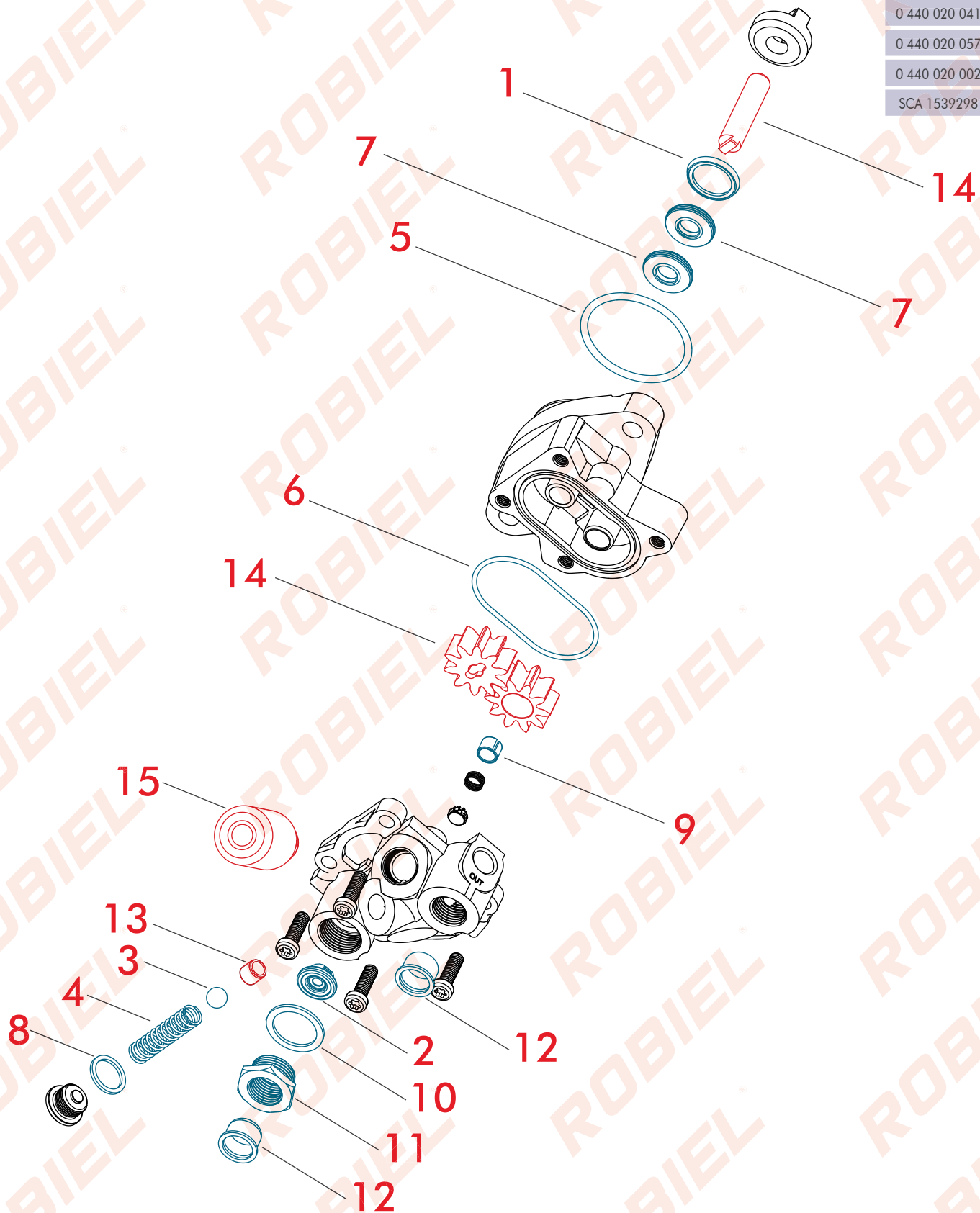
323.01.95

Pulling Attachment MBB
 1938/Serie 900 - Berring
 Herramienta de Sacar
 Rodamiento MBB
 1933/Serie 900
 Pump: A 457 091 05 01



SCANIA GEAR PUMP
BOMBA DE ALIMENTACIÓN SCANIA

PUMP CODE
0 440 020 041
0 440 020 057
0 440 020 002
SCA 1539298



410.20.042

REPAIR PARTS - SCANIA GEAR PUMP

REPARACION BBA ALIMENTACION SCANIA

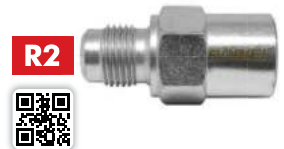
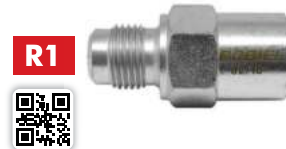
REFERENCE				
Nº	ROBIEL CODE	REFERENCE	DESCRIPTION	PACK
1	110.05.01	-	Retainer Cover - <i>Tapa del retenedor</i>	01un.
2	165.06.01F	2 447 419 002	Valve - <i>Valvula</i>	01un.
3	190.50.09	-	Ball - <i>Bolilla</i>	01un.
4	225.02.05	-	Spring - <i>Resorte</i>	01un.
5	420.04.530	-	O-Ring - <i>Anillo</i>	01un.
6	421.05.020	-	O-Ring - <i>Anillo</i>	01un.
7	430.01.022	-	Retainer - <i>Reten</i>	02un.
8	614.18.15	2 916 710 609	Washer - <i>Arandela</i>	01un.
9	305.04.06	-	Pin	01un.
10	520.26.15	-	Washer - <i>Arandela</i>	01un.
11	165.05.14	-	Bolt - <i>Tapon</i>	01un.
12	220.03.02	1 900 508 011	Protective Cap - <i>Tapa de Proteccion</i>	02un.
13	140.06.04	-	Bushing - <i>Casquillo</i>	01un.



SPARE PARTS

Repuestos

Nº	ROBIEL CODE	REFERENCE	DESCRIPTION	PACK
14	191.01.03	-	Gear Set - Scania Fuel Pump <i>Juego de Engranaje BBA Alimentacion Scania</i>	01kit.
15	135.01.10	2 447 222 099 2 447 010 020	Hand Primer Pump <i>Bomba de Alimentación Manual</i>	01un.
R1	340.03.163	1917514 - 2 417 413 110	Return Valve - Scania 124 6.0 bar - 380 420 <i>Valvula de Retorno Scania 124 6.0 bar</i>	01un.
R2	340.03.165	1368497 - 2 417 413 085	Return Valve - Scania 124 3.5 bar - 380 420 <i>Valvula de Retorno Scania 124 3.5 bar</i>	01un.



323.01.3241

Rotating Vise W /
Indexer Pin
Morsa Giratoria con Pin index



324.15.01

Injectors Repair Bracket
*Soporte para reparacion
de Inyectores*



323.01.54

Tool to Apply the Retainer
Cover
*Herramienta Aplicar Tapa
Del Reten*

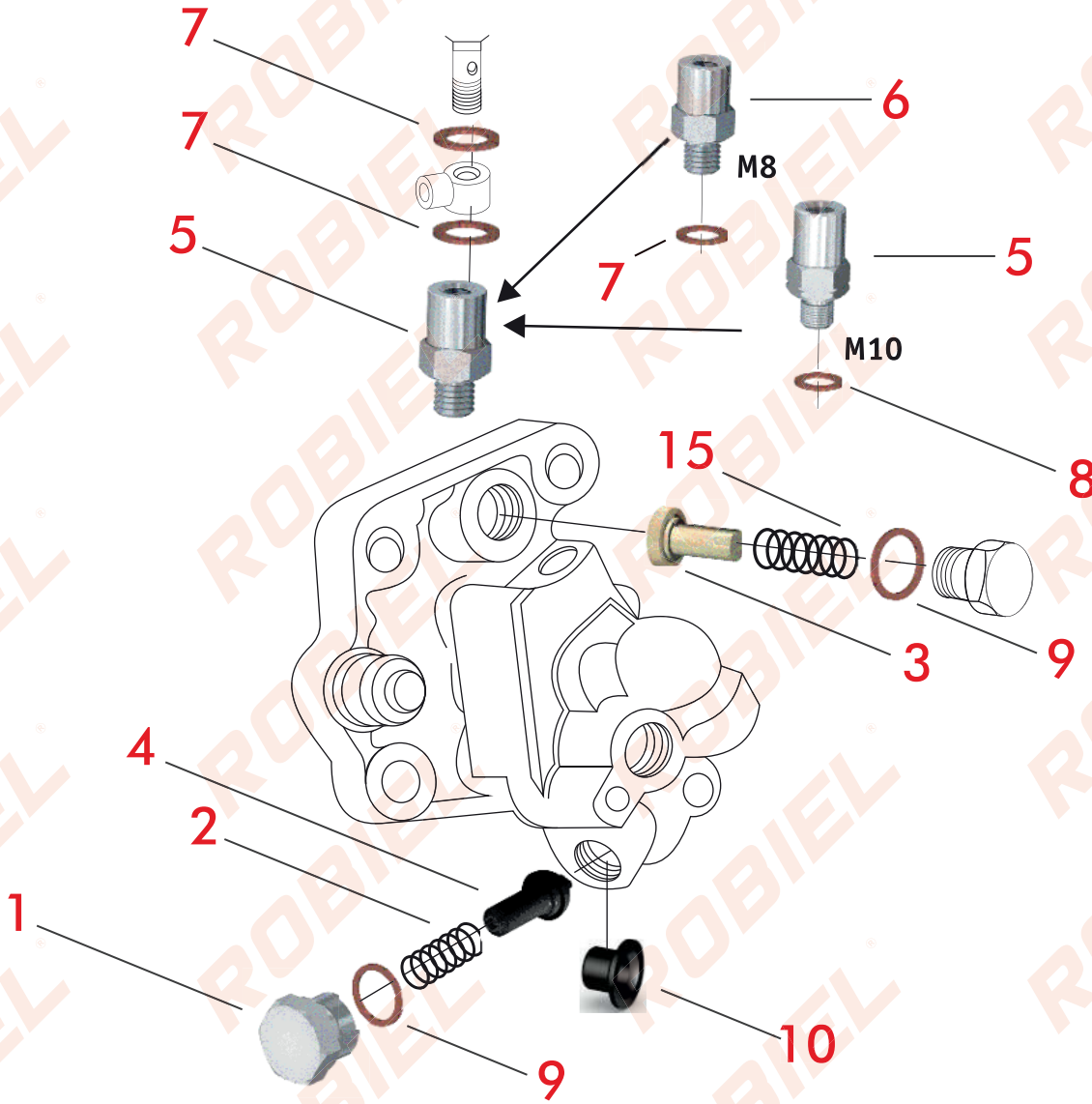


323.50.17

Scania FP/ZP7H/L1S Gear
Pump Tool Kit
*Kit de Herramientas Bombas
Alimentación SCANIA FP/ZP7H/L1S*



VOLVO D12C GEAR PUMP
BOMBA DE ALIMENTACIÓN VOLVO D12C



410.41.875

REPAIR PARTS - VOLVO D12C GEAR PUMP (M10 VALVE)

REPARACION BBA ALIMENTACION VOLVO D12C (VALV M10)

REFERENCE				
Nº	ROBIEL CODE	REFERENCE	DESCRIPTION	PACK
1	165.05.02	2 443 462 009	Bolt - Tapon	01un.
2	225.01.29	-	Spring - Resorte	01un.
3	340.01.01	9 441 080 132	Valve - Valvula	01un.
4	340.01.02	-	Valve - Valvula	01un.
5	340.03.17	167 7855	Valve - Valvula	01un.
6	340.03.22	20430101	Valve - Valvula	01un.
7	608.14.10	1 460 105 307	Washer - Arandela	03un.
8	610.16.10	-	Washer - Arandela	01un.
9	616.20.15	2 916 710 611	Washer - Arandela	02un.
15	225.01.01	-	Spring - Resorte	01un.



SPARE PARTS Repuestos

Nº	ROBIEL CODE	REFERENCE	DESCRIPTION	PACK
10	140.06.03	-	Bushing - FH12 Gear Pump Valve Seat Casquillo del Asiento - Valvula de la BBA Alimentación FH12	05un.
11	250.08.05	3 184 837	Bolt - 8.00 mm - FH12 Gear Pump - 1/2 Wrench Tornillo 8.00 mm BBA Alimentación FH12 LLAVE 1/2	04un.
12	420.05.23	976013	Gasket - FH12 Volvo Gear Pump Empaquetadura BBA Alimentación Volvo FH12	01un.
13	421.00.915	960137	O-Ring Green - Volvo D12C / Delphi Anillo Oring verde - BBA Volvo D12C / Delphi	05un.
14	430.01.224	8148471	Retainer - Volvo FH12 Gear Pump Reten de la BBA Alimentación Volvo FH12	02un.
R1	340.03.17	1 677 850	Valve - FH12 Line 2000 Gear Pump Valvula de la BBA Alimentación FH12 Línea 2000	01un.
R2	340.03.22	2 043 0101	Valve - FH12 Gear Pump (Until 1999) Valvula de la BBA Alimentación FH12 Hasta 1999	01un.

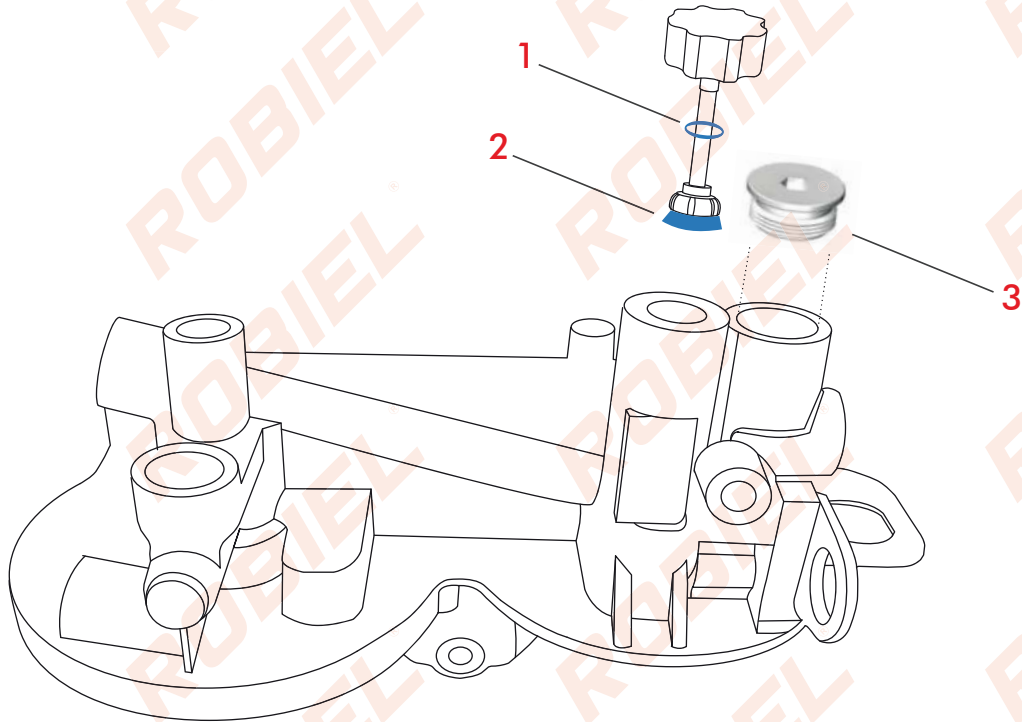


323.01.65

Assembly Tool Set - Volvo
FH12 Bushing Pump
Juego de Herramienta p/ montar
casquillo BBA Volvo FH12



VOLVO D13 GEAR PUMP
BOMBA DE ALIMENTACIÓN VOLVO D13



410.00.30 REPAIR PARTS - VOLVO FH12 MANUAL PUMP
REPARACION BBA MANUAL VOLVO FH12

REFERENCE				
Nº	ROBIEL CODE	REFERENCE	DESCRIPTION	PACK
1	420.00.625	-	O-ring - Anillo oring	01un.
2	420.15.01	-	Gasket - Gaxeta	01un.



SPARE PARTS
Repuestos

Nº	ROBIEL CODE	REFERENCE	DESCRIPTION	PACK
3	142.05.10	-	Bolt - Threaded - FH12 Fuel Filter Body Tapon Roscado Carter Filtro Comb FH12	01un.

