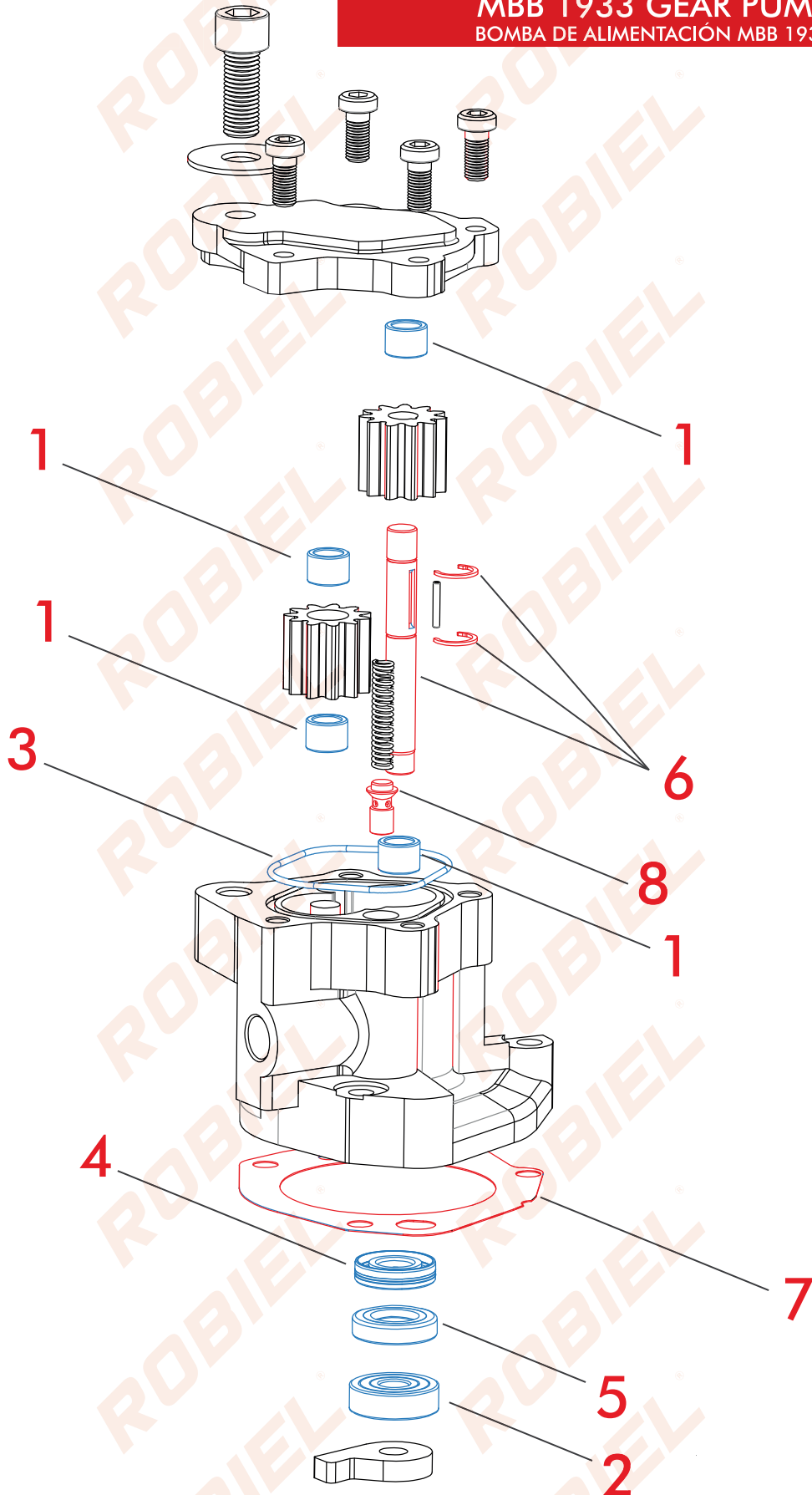




**MBB 1933 GEAR PUMP**  
BOMBA DE ALIMENTACIÓN MBB 1933

PUMP CODE

A 457 091 05 01



**410.05.01 REPAIR PARTS - MBB 1933 GEAR PUMP**  
 REPARACION BBA ALIMENTACION MBB 1933

REFERENCE				
Nº	ROBIEL CODE	REFERENCE	DESCRIPTION	PACK
1	321.00.04	-	Bearing - Rodamiento	04un.
2	321.00.06	-	Bearing - Rodamiento	01un.
3	421.05.520	-	O-ring - Anillo Oring	01un.
4	430.02.510	-	Retainer - Reten	01un.
5	430.02.710	-	Retainer - Reten	01un.



**SPARE PARTS**  
 Repuestos

Nº	ROBIEL CODE	REFERENCE	DESCRIPTION	PACK
6	190.03.121	-	Shaft - MBB 1933 Gear Pump Eje de la BBA Alimentación MBB 1933 10,0mm	01un.
7	450.13.45	A 906 091 07 80	Gasket - MBB 712C / 1933 Pump Base Empaquetadura Base BBA Comb MBB 712C / 1933	01un.
8	340.03.39	-	Safety Valve - MBB 1933 / Caterpillar - Gear Pump Valvula Seguridad BBA Alimentación MBB 1933 / Caterpillar	01un.



**323.01.531**  
 Bearing Pulling Attachment - 1933/1938/712C Gear Pump  
 Herramienta de Sacar Rodamiento BBA Alimentación - 1933/1938/712C

**323.01.69**  
 Pulling Attachment - SCA 712C Berring  
 Herramienta de Sacar Rodamiento SCA 712C

**323.01.70**  
 Pulling Attachment - SCA 1938 Berring  
 Herramienta de Sacar Rodamiento SCA 1938

**323.01.95**  
 Pulling Attachment MBB 1938/Serie 900 - Berring  
 Herramienta de Sacar Rodamiento MBB 1933/Serie 900  
 Pump: A 457 091 05 01

**323.02.13**  
 Cutting Oil  
 Aceite Corte

**324.19.006**  
 Grinding Tool to MBB 1933 Pump Seat  
 Herramienta Rectificar Asiento BBA MBB 1933

**324.20.006**  
 Polishing Tool to MBB 1933 Pump Seat  
 Herramienta Acabamiento Asiento BBA MBB 1933

